

lenovo

Podręcznik instalacji i wymiany części ThinkCentre



Typy: 6417, 6418, 6449, 6453

lenovo

Podręcznik instalacji i wymiany części ThinkCentre

Uwaga

Przed korzystaniem z niniejszych informacji oraz opisywanego produktu należy zapoznać się z *Podręcznikiem na temat bezpieczeństwa i gwarancji* dla tego produktu oraz sekcją "Uwagi", na stronie 31.

Wydanie drugie (sierpień 2007)

© Copyright Lenovo 2005, 2007.

Fragmenty © Copyright International Business Machines Corporation 2005.

Wszelkie prawa zastrzeżone.

Spis treści

Rysunki	v	Wymiana radiatora	14
Rozdział 1. Ważne informacje dotyczące bezpieczeństwa	1	Wymiana dysku twardego	16
Rozdział 2. Przegląd	3	Wymiana napędu optycznego	17
Dodatkowe źródła informacji	3	Wymiana modułu pamięci	19
Obsługa urządzeń wrażliwych na wyładowania elektrostatyczne	4	Wymiana zasilacza	20
Rozmieszczenie elementów	5	Wymiana modemu	21
Znajdowanie elementów sterujących i złączy z przodu komputera	5	Wymiana zespołu wentylatora systemowego	23
Znajdowanie złączy z tyłu komputera	6	Wymiana klawiatury	25
Znajdowanie elementów komputera	8	Wymiana myszy	25
Identyfikowanie części na płycie głównej	9	Rozdział 4. Kończenie wymiany części	27
Rozdział 3. Instalowanie opcji i wymiana sprzętu	11	Pobieranie sterowników urządzeń	28
Instalowanie opcji zewnętrznych	11	Rozdział 5. Opcje zabezpieczające	29
Zdejmowanie pokrywy	11	Zintegrowana linka zabezpieczająca	29
Instalowanie opcji wewnętrznych	12	Zabezpieczenie hasłem	29
Instalowanie pamięci pamięć	12	Kasowanie utraconego lub zapomnianego hasła (kasowanie pamięci CMOS).	30
Wymiana baterii	13	Dodatek. Uwagi	31
		Informacje dotyczące podłączenia do odbiornika telewizyjnego	32
		Znaki towarowe	32

Rysunki

1. Elementy sterujące i złącza	5	14. Wymiana napędu optycznego	19
2. Znajdowanie tylnych złączy	6	15. Wyjmowanie modułu pamięci	20
3. Znajdowanie komponentów	8	16. Instalowanie nowego modułu pamięci	20
4. Znajdowanie części na płycie głównej	9	17. Znajdowanie dodatkowej karty modemu na płycie głównej	22
5. Instalowanie modułu pamięci	13	18. Wyjmowanie zespołu wentylatora systemowego	23
6. Wyjmowanie baterii	14	19. Instalowanie krótkich gumowych zaczepów	24
7. Instalowanie baterii	14	20. Wymiana zespołu wentylatora systemowego	24
8. Wyjmowanie radiatora mocowanego wkrętami	15	21. Złącza klawiatury, USB	25
9. Wymiana radiatora z wkrętami	15	22. Złącza myszy, USB	26
10. Instalowanie dysku twardego w obudowie	17	23. Układanie kabli	27
11. Zdejmowanie obejmy przedniej	18	24. Zamykanie obudowy komputera	28
12. Wyjmowanie napędu optycznego	18	25. Instalowanie linki zabezpieczającej	29
13. Element podtrzymujący napęd optyczny	18		

Rozdział 1. Ważne informacje dotyczące bezpieczeństwa

UWAGA:

Przed rozpoczęciem korzystania z niniejszego podręcznika należy zapoznać się ze wszystkimi istotnymi informacjami dotyczącymi bezpieczeństwa tego produktu. Najnowsze informacje dotyczące bezpieczeństwa zawiera *Podręcznik na temat bezpieczeństwa i gwarancji* dołączony do produktu. Zapoznanie się z informacjami dotyczącymi bezpieczeństwa zmniejsza ryzyko odniesienia obrażeń i uszkodzenia produktu.

Jeśli nie posiadasz już egzemplarza *Podręcznika na temat bezpieczeństwa i gwarancji*, możesz pobrać jego wersję elektroniczną z serwisu WWW wsparcia Lenovo:
<http://www.lenovo.com/support>.

Rozdział 2. Przegląd

Niniejszy podręcznik zawiera informacje dotyczące wymiany części CRU.

Podręcznik nie zawiera procedur dla wszystkich części. Zakłada się, że kable, przełączniki i niektóre części mechaniczne przeszkoleni pracownicy serwisu mogą wymienić bez potrzeby zapoznawania się z procedurami krok po kroku.

Uwaga: Należy stosować wyłącznie części pochodzące z firmy Lenovo™.

Podręcznik zawiera instrukcje instalacji lub wymiany następujących części:

- akumulator
- radiator
- dysk twardy
- napęd optyczny
- moduł pamięci
- zespół wentylatora systemowego
- zasilacz
- modem
- klawiatura
- mysz

Dodatkowe źródła informacji

Użytkownicy mający dostęp do Internetu mogą znaleźć aktualne informacje w sieci WWW.

Można tam znaleźć:

- informacje dotyczące usuwania i instalowania części wymienianych przez klienta,
- filmy z instrukcjami usuwania i instalowania części wymienianych przez klienta,
- publikacje,
- informacje dotyczące rozwiązywania problemów,
- informacje o częściach,
- pliki do pobrania i sterowniki,
- odsyłacze do innych przydatnych źródeł informacji.
- listę telefonów do działów wsparcia.

Informacje te są dostępne pod adresem:

<http://www.lenovo.com/support>

Obsługa urządzeń wrażliwych na wyładowania elektrostatyczne

Nie wolno otwierać opakowania antystatycznego zawierającego nową część, dopóki uszkodzona część nie zostanie wyjęta z komputera i użytkownik nie będzie gotowy do zainstalowania nowej. Ładunki elektrostatyczne, mimo że są bezpieczne dla użytkownika, mogą poważnie uszkodzić komponenty i części komputera.

Mając do czynienia z częściami i innymi elementami komputera, należy przedsięwziąć następujące środki ostrożności, aby uniknąć uszkodzenia przez ładunki elektrostatyczne:

- Ogranicz swoje ruchy. Ruch może spowodować wytworzenie się ładunków elektrostatycznych.
- Zawsze bierz do ręki części i inne elementy komputera ostrożnie. Karty, moduły pamięci, płyty główne i mikroprocesory chwytaj za brzegi. Nigdy nie dotykaj znajdujących się na wierzchu obwodów elektronicznych.
- Nie pozwól, aby inni dotykali części i innych elementów komputera.
- Przed wymianą części na nową dotknij opakowanie antystatyczne z tą częścią do metalowego gniazda rozszerzeń lub innej niemalowanej powierzchni metalowej komputera na co najmniej dwie sekundy. Spowoduje to rozładowanie ładunków elektrostatycznych w opakowaniu i w ciele.
- W miarę możliwości wyjmij nową część z opakowania antystatycznego i zainstaluj ją bezpośrednio w komputerze bez odkładania jej. Jeśli nie jest to możliwe, połóż opakowanie antystatyczne tej części na gładkiej, poziomej powierzchni i umieść na nim tę część.
- Nie kładź części na pokrywie komputera ani innych powierzchniach metalowych.

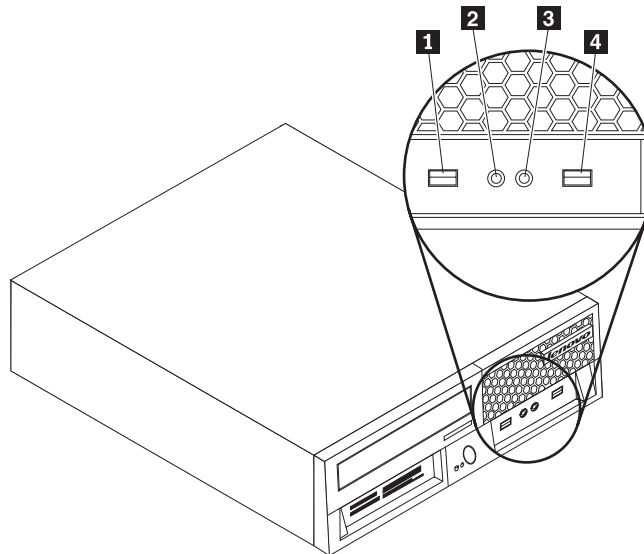
Rozmieszczenie elementów

W tym podrozdziale znajdują się ilustracje pomagające w znalezieniu różnych złączy, elementów sterujących i komponentów komputera.

Znajdowanie elementów sterujących i złączy z przodu komputera

Rys. 1 ukazuje rozmieszczenie elementów sterujących i złączy z przodu komputera.

Uwaga: Nie wszystkie modele komputerów wyposażono w te elementy sterujące i złącza.



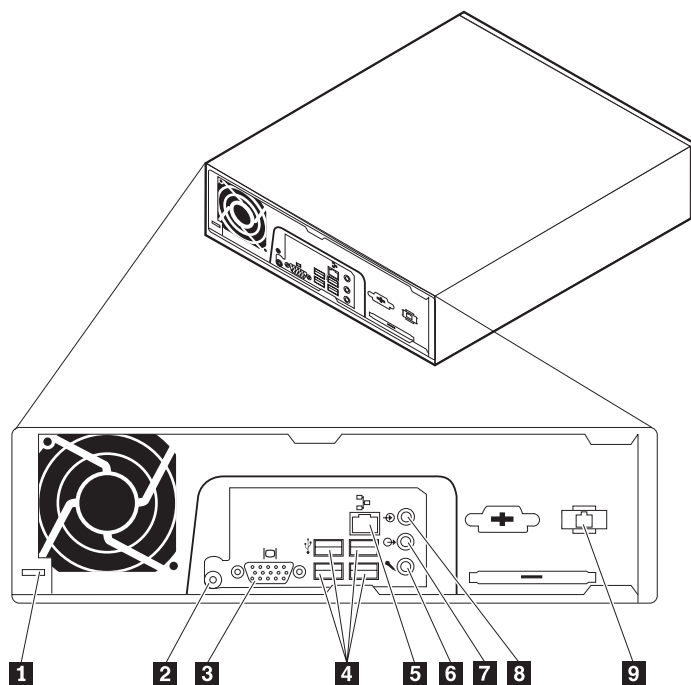
Rysunek 1. Elementy sterujące i złącza

1 Złącze USB
2 Złącze mikrofonu

3 Złącze słuchawek
4 Złącze USB

Znajdowanie złączy z tyłu komputera

Rys. 2 ukazuje rozmieszczenie złączy z tyłu niektórych modeli komputera. Niektóre złącza z tyłu komputera oznaczono kolorami pomocnymi w określaniu miejsca podłączenia kabli.



Rysunek 2. Znajdowanie tylnych złączy

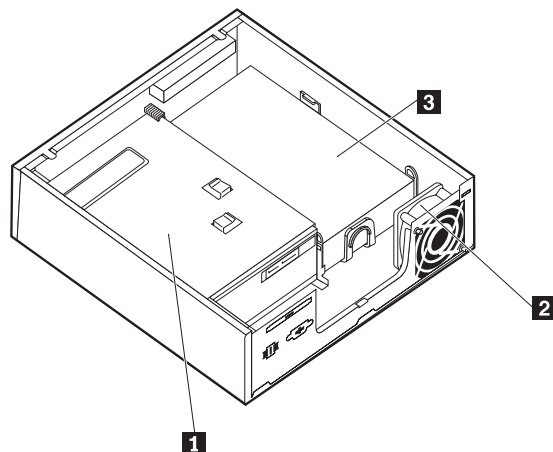
1	Zatrząsk linki zabezpieczającej	6	Złącze wejściowej linii dźwiękowej
2	Złącze zasilacza	7	Złącze wyjściowej linii dźwiękowej
3	Złącze monitora	8	Złącze mikrofonu
4	Złącza USB (4)	9	Złącze modemu RJ11
5	Złącze sieci Ethernet		

Złącze	Opis
Złącza USB	Służą do podłączania urządzeń USB, takich jak klawiatura USB, mysz USB, skaner USB czy drukarka USB. Jeśli posiadasz więcej niż sześć urządzeń USB, możesz nabyć koncentrator USB, który posłuży do podłączenia dodatkowych urządzeń.
Złącze sieci Ethernet	Służy do podłączenia kabla Ethernet do sieci LAN. Uwaga: Aby używać komputera w sposób zgodny z limitami klasy B FCC, należy używać kabla Ethernet kategorii 5.
Złącze wejściowej linii dźwiękowej	Służy do odbierania sygnału audio z zewnętrznego urządzenia audio, takiego jak zestaw stereo. Przy podłączaniu zewnętrznego urządzenia audio kabel łączy złącze wyjściowej linii dźwiękowej urządzenia ze złączem wejściowej linii dźwiękowej komputera.
Złącze wyjściowej linii dźwiękowej	Służy do przesyłania sygnału audio z komputera do urządzeń zewnętrznych, takich jak głośniki stereo z własnym zasilaniem (z wbudowanymi wzmacniaczami), słuchawki, klawiatury multimedialne lub złącza wejściowej linii dźwiękowej zestawów stereo czy innych zewnętrznych urządzeń nagrywających.
Złącze mikrofonu	Służy do podłączania mikrofonu do komputera w celu nagrywania głosu i innych dźwięków na dysku twardym, zwłaszcza przy korzystaniu z oprogramowania do rozpoznawania mowy.

Znajdowanie elementów komputera

Informacje o tym, jak zdjąć pokrywę komputera, zawiera podrozdział “Zdejmowanie pokrywy” na stronie 11.

Sekcja ta ukazuje rozmieszczenie różnych komponentów komputera.



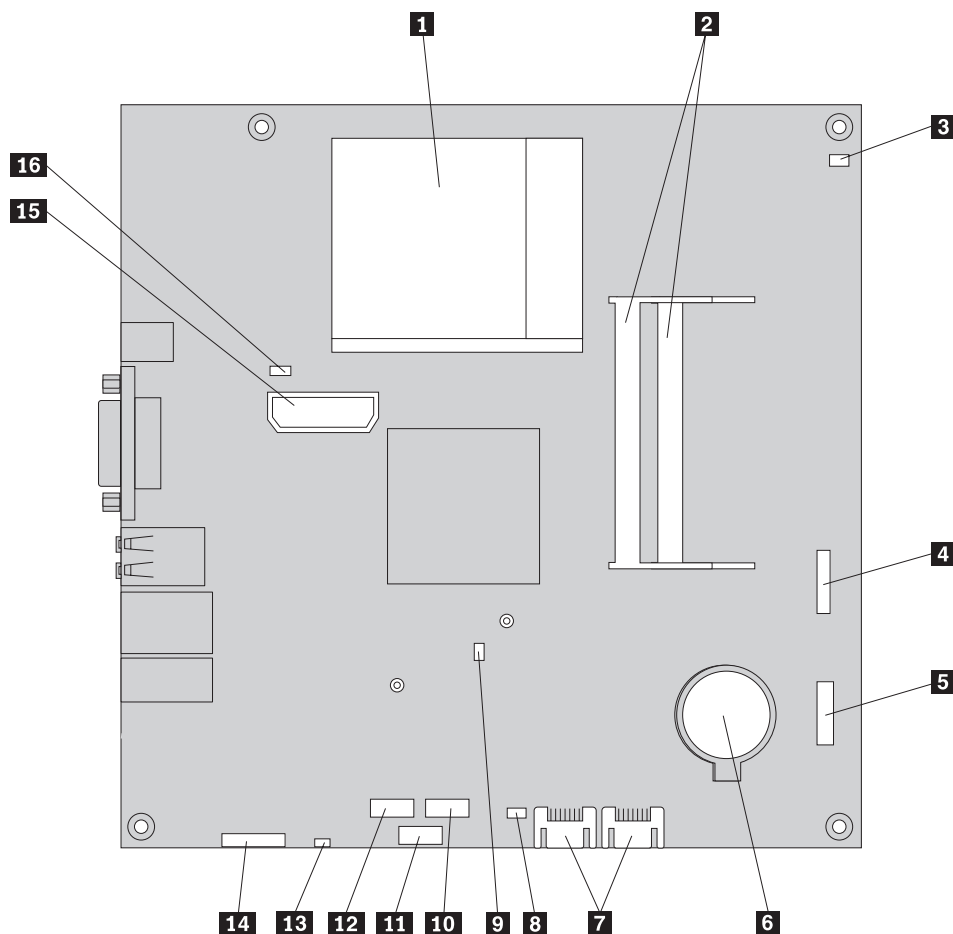
Rysunek 3. Znajdowanie komponentów

- 1** Napęd optyczny
- 2** Zespół wentylatora systemowego
- 3** Dysk twardy

Identyfikowanie części na płycie głównej

Płyta główna (zwana czasami płytą lub płytą systemową) jest głównym obwodem elektronicznym komputera. Realizuje ona podstawowe funkcje komputera i obsługuje różne urządzenia.

Rys. 4 ukazuje rozmieszczenie części płyty głównej w niektórych modelach komputerów.



Rysunek 4. Znajdowanie części na płycie głównej

- | | | | |
|----------|-------------------------------------|-----------|--|
| 1 | Mikroprocesor i radiator | 9 | Złącze dodatkowej karty modemu (modem daughter card - MDC) |
| 2 | Złącza pamięci (2) | 10 | Złącze USB karty Express |
| 3 | Złącze kabla czujnika temperatury | 11 | Złącze PCIe karty Express |
| 4 | Przednie złącze USB | 12 | Złącze czytnika kart |
| 5 | Złącze panelu przedniego | 13 | Złącze głośnika wewnętrznego |
| 6 | Akumulator | 14 | Przednie złącze audio |
| 7 | Złącza SATA IDE (2) | 15 | Złącze wewnętrznego rozdzielacza zasilania |
| 8 | Zworka czyszczenia CMOS/odtworzenia | 16 | Złącze wentylatora systemowego |

Rozdział 3. Instalowanie opcji i wymiana sprzętu

Rozdział ten zawiera podstawowe informacje o opcjach dostępnych dla Twojego komputera. Możesz zwiększyć możliwości swojego komputera, dodając lub wymieniając pamięć, karty i napędy. Podczas instalowania opcji należy korzystać z niniejszych instrukcji, w połączeniu z instrukcjami dołączonymi do opcji.

Uwaga

Nie wolno otwierać komputera ani próbować naprawy przed zapoznaniem się z rozdziałem “Ważne informacje dotyczące bezpieczeństwa” w *Podręczniku na temat bezpieczeństwa i gwarancji* dostarczonym wraz z komputerem. *Podręcznik na temat bezpieczeństwa i gwarancji* znajduje się w serwisie WWW wsparcia pod adresem <http://www.lenovo.com/support>.

Uwaga: Należy stosować wyłącznie części pochodzące z firmy Lenovo.

Instalowanie opcji zewnętrznych

Do komputera można podłączyć głośniki zewnętrzne, drukarkę lub skaner. Niektóre opcje zewnętrzne, poza podłączeniem fizycznym, wymagają zainstalowania dodatkowego oprogramowania. Dodając opcję zewnętrzną, zapoznaj się z sekcjami “Znajdowanie złączy z tyłu komputera” na stronie 6 i “Znajdowanie elementów sterujących i złączy z przodu komputera” na stronie 5, aby zidentyfikować wymagane złącze, a następnie skorzystaj z instrukcji dołączonych do danej opcji w celu jej podłączenia i zainstalowania wymaganego oprogramowania lub sterowników .

Zdejmowanie pokrywy

Ważne

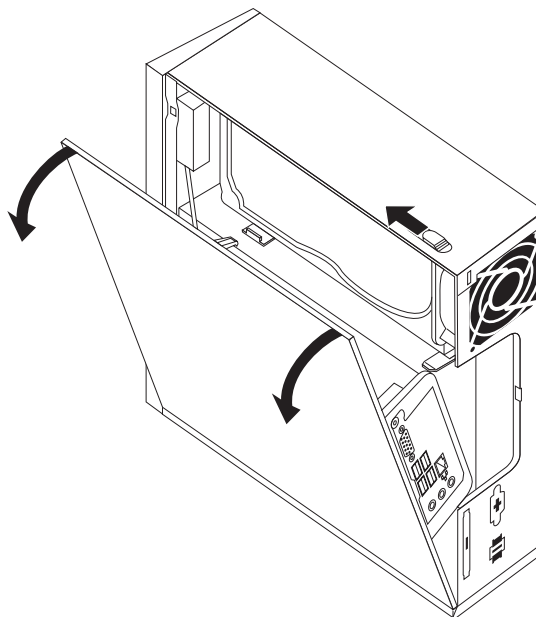


Przed zdjęciem pokrywy wyłącz komputer i odczekaj od 3 do 5 minut, aż ostygnie.

Sekcja ta zawiera instrukcje dotyczące zdejmowania pokrywy komputera.

1. Wyjmij wszystkie nośniki (dyskiety, dyski CD lub taśmy) z napędów, zamknij system operacyjny i wyłącz wszystkie podłączone urządzenia oraz sam komputer.
2. Odłącz wszystkie kable zasilające od gniazd elektrycznych.
3. Odłącz kable podłączone do komputera. Dotyczy to kabli zasilających, wejścia/wyjścia i wszelkich innych kabli podłączonych do komputera. Patrz “Znajdowanie elementów sterujących i złączy z przodu komputera” na stronie 5 i “Znajdowanie złączy z tyłu komputera” na stronie 6.
4. Usuń blokady, takie jak linka zabezpieczająca pokrywę komputera.

5. Naciśnij przycisk zwalniający pokrywę z boku obudowy i odchyl ją na zewnątrz.



6. Przed całkowitym zdjęciem pokrywy komputera odłącz wszystkie kable od płyty głównej.

Instalowanie opcji wewnętrznych

Ważne

Przed zdjęciem pokrywy komputera przeczytaj “Obsługa urządzeń wrażliwych na wyładowania elektrostatyczne” na stronie 4.

Instalowanie pamięci pamięć

Komputer wyposażono w dwa złącza służące do instalowania modułów pamięci SODIMM, zapewniających maksymalnie 4 GB pamięci systemowej.

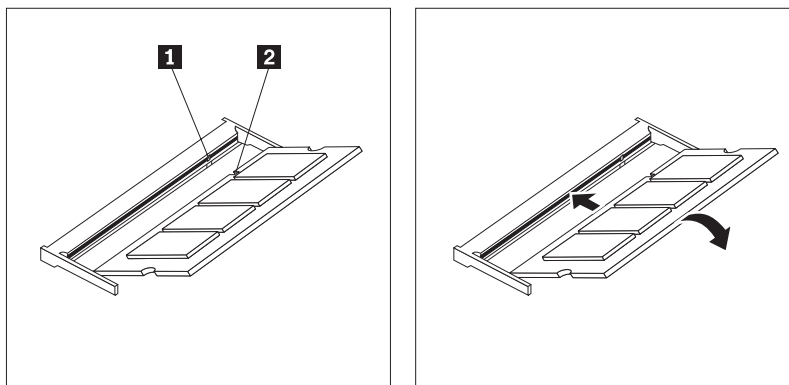
- Używaj 200-stykowej pamięci DDR2 SDRAM 1,8 V.
- Używaj modułów wielkości 256 MB, 512 MB, 1 GB lub 2 GB w dowolnej kombinacji, do 4,0 GB.

Uwaga: Jeśli tylko jest dostępne złącze pamięci, można zainstalować moduł pamięci. Aby wymienić moduł pamięci, patrz “Wymiana modułu pamięci” na stronie 19.

Sekcja ta zawiera instrukcje dotyczące instalowania modułu pamięci.

1. Zdejmij pokrywę komputera. Patrz podrozdział “Zdejmowanie pokrywy” na stronie 11.
2. Znajdź złącza pamięci. Patrz podrozdział “Identyfikowanie części na płycie głównej” na stronie 9.

3. Wsuń nacięty koniec **2** modułu pamięci do gniazda **1**. Dociśnij moduł pamięci, aż zaskoczy na miejsce. Upewnij się, że jest solidnie umocowany w złączu.



Rysunek 5. Instalowanie modułu pamięci

4. Aby zakończyć instalowanie, patrz Rozdział 4, “Kończenie wymiany części”, na stronie 27.

Wymiana baterii

Komputer wyposażono w specjalną pamięć, przechowującą informacje o dacie, godzinie i ustawieniach opcji wbudowanych, takich jak konfiguracja portu równoległego. Bateria umożliwia przechowywanie tych informacji, kiedy komputer jest wyłączony.

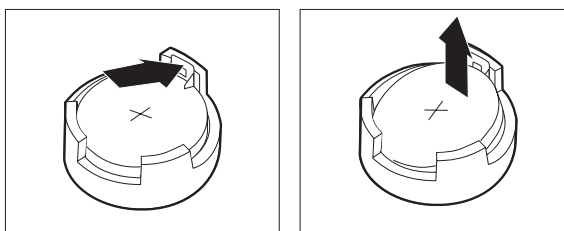
Bateria zazwyczaj nie wymaga ładowania ani konserwacji przez cały okres eksploatacji. Jednak kiedyś musi on dobiec końca. Jeśli bateria przestanie działać, informacje o dacie, godzinie i konfiguracji (w tym hasła) zostaną utracone. Po włączeniu komputera zostanie wyświetlony komunikat o błędzie.

"Uwaga dotycząca baterii litowej" w *Podręczniku na temat bezpieczeństwa i gwarancji* zawiera informacje o wymianie i utylizacji baterii.

Sekcja ta zawiera instrukcje dotyczące wymiany baterii.

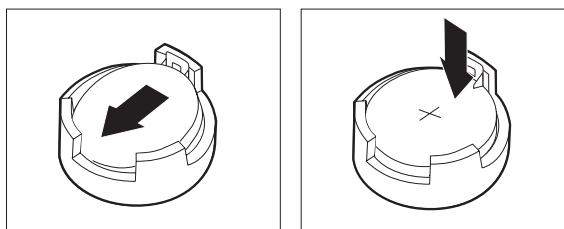
1. Zdejmij pokrywę komputera. Patrz podrozdział “Zdejmowanie pokrywy” na stronie 11.
2. Znajdź baterię. Patrz podrozdział “Identyfikowanie części na płycie głównej” na stronie 9.

3. Wyjmij starą baterię.



Rysunek 6. Wyjmowanie baterii

4. Zainstaluj nową baterię.



Rysunek 7. Instalowanie baterii

5. Załóż pokrywę komputera i podłącz wszystkie kable. Patrz podrozdział Rozdział 4, "Kończenie wymiany części", na stronie 27.

Uwaga: Po włączeniu komputera po raz pierwszy po wymianie baterii może zostać wyświetlony komunikat o błędzie. Jest to normalne.

6. Włącz komputer i wszystkie podłączone do niego urządzenia.
7. Użyj programu Setup Utility do ustawienia daty i godziny oraz haseł. Patrz "Używanie programu Setup Utility" w podręczniku *User Guide*.

Wymiana radiatora

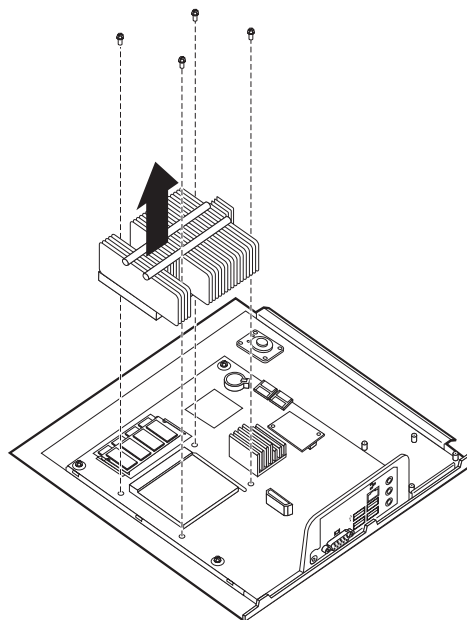
Uwaga

Nie wolno otwierać komputera ani próbować naprawy przed zapoznaniem się z rozdziałem "Ważne informacje dotyczące bezpieczeństwa" w *Podręczniku na temat bezpieczeństwa i gwarancji* dostarczanym wraz z komputerem. *Podręcznik na temat bezpieczeństwa i gwarancji* znajduje się w serwisie WWW wsparcia pod adresem <http://www.lenovo.com/support>.

Sekcja ta zawiera instrukcje dotyczące wymiany radiatora.

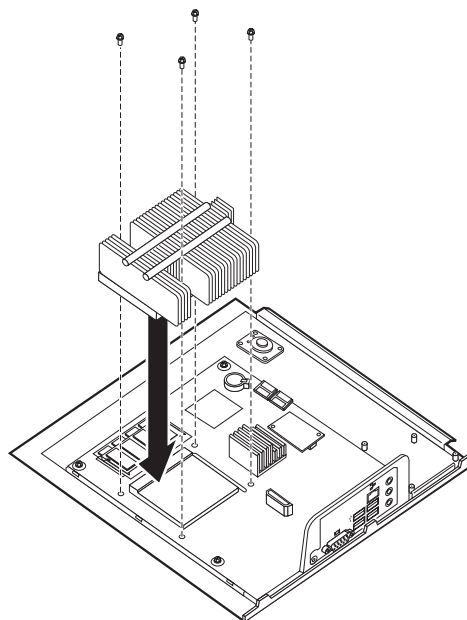
1. Zdejmij pokrywę komputera. Patrz podrozdział "Zdejmowanie pokrywy" na stronie 11.
2. Zlokalizuj zespół radiatora. Patrz podrozdział "Identyfikowanie części na płycie głównej" na stronie 9.

3. Wykręć cztery wkręty mocujące radiator do modułu na płycie głównej.



Rysunek 8. Wymywanie radiatora mocowanego wkrętami

4. Unieś zepsuty radiator z płyty głównej.
5. Umieść nowy radiator na module przytrzymującym, tak aby dopasować cztery wkręty do bolców na płycie głównej. Dokręć cztery wkręty mocujące radiator do płyty głównej.



Rysunek 9. Wymiana radiatora z wkrętami

6. Przejdź do podrozdziału Rozdział 4, “Kończenie wymiany części”, na stronie 27.

Wymiana dysku twardego

Uwaga

Nie wolno otwierać komputera ani próbować naprawy przed zapoznaniem się z rozdziałem “Ważne informacje dotyczące bezpieczeństwa” w *Podręczniku na temat bezpieczeństwa i gwarancji* dostarczanym wraz z komputerem. *Podręcznik na temat bezpieczeństwa i gwarancji* znajduje się w serwisie WWW wsparcia pod adresem <http://www.lenovo.com/support>.

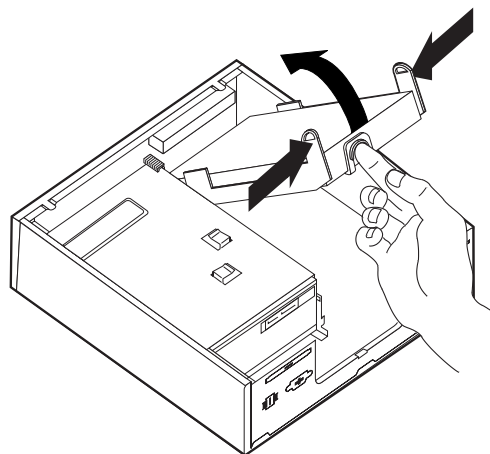
Sekcja ta zawiera instrukcje dotyczące wymiany dysku twardego.

Ważne

Razem z nowym napędem dysku twardego dostarczany jest zestaw dysków *Product Recovery*. Zestaw dysków *Product Recovery* umożliwia odtworzenie fabrycznej zawartości dysku twardego. Więcej informacji dotyczących odzyskiwania fabrycznie zainstalowanego oprogramowania zawiera rozdział “Recovering software” w podręczniku *User Guide*.

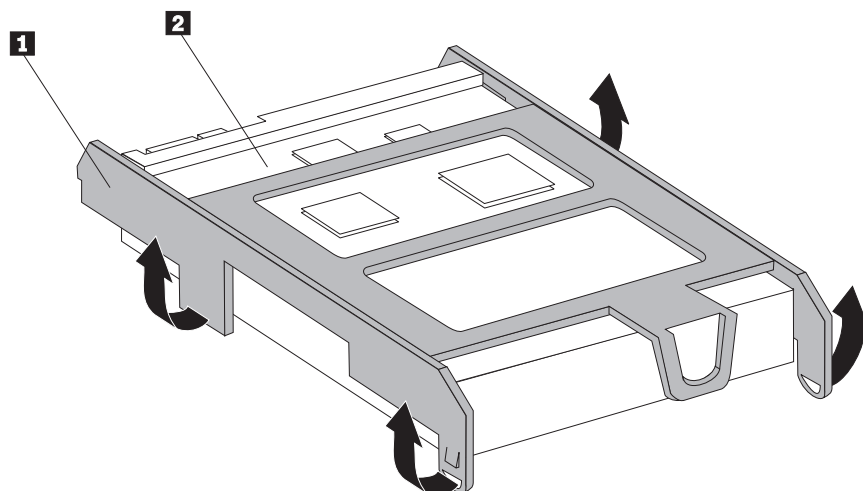
Aby wymienić napęd dysku twardego:

1. Zdejmij pokrywę komputera. Patrz podrozdział “Zdejmowanie pokrywy” na stronie 11.
2. Odłącz kabel zasilający od napędu optycznego.
3. Połóż palec na zaczepie z przodu dysku twardego i pchnij go do góry. Następnie ściśnij boczne zaczepy i unieś dysk twardego, aby go wyjąć.



4. Wyjmij zepsuty dysk twardego z obudowy.
5. Odłącz kabel sygnałowy i zasilający od napędu dysku twardego.
6. Wyjmij dysk twardego z obejmy, wyginając ją.

7. Aby zainstalować nowy dysk twardy w plastikowej obudowie **1**, wygnij obudowę i dopasuj wypustki obudowy do otworów w dysku twardym. Patrz podrozdział Rys. 10. Nie dotykaj układu elektronicznego **2** na spodzie dysku twardego.



Rysunek 10. Instalowanie dysku twardego w obudowie

8. Podłącz kabel sygnałowy i zasilający z tyłu nowego dysku twardego.
9. Wsuń nowy dysk twardy do wnęki napędu, aż zaskoczy na miejsce.
10. Podłącz kabel zasilający do napędu optycznego.
11. Przejdź do podrozdziału Rozdział 4, “Kończenie wymiany części”, na stronie 27.

Wymiana napędu optycznego

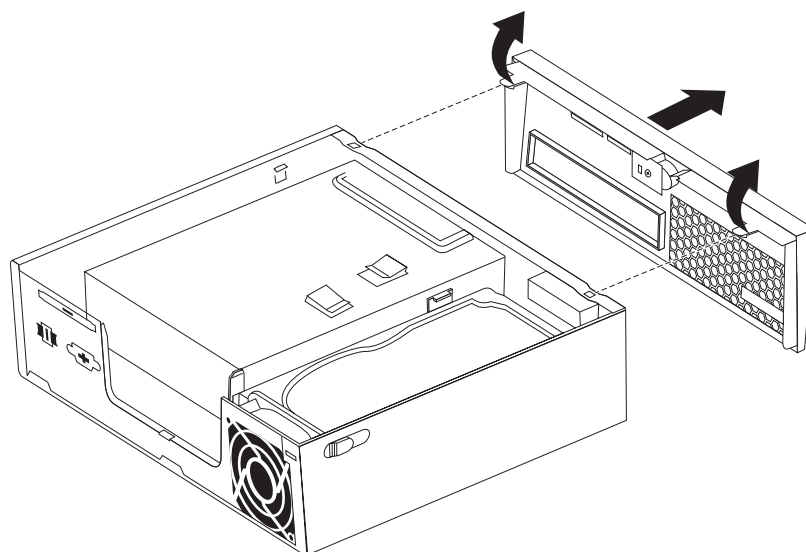
Uwaga

Nie wolno otwierać komputera ani próbować naprawy przed zapoznaniem się z rozdziałem “Ważne informacje dotyczące bezpieczeństwa” w *Podręczniku na temat bezpieczeństwa i gwarancji* dostarczanym wraz z komputerem. *Podręcznik na temat bezpieczeństwa i gwarancji* znajduje się w serwisie WWW wsparcia pod adresem <http://www.lenovo.com/support>.

Sekcja ta zawiera instrukcje dotyczące wymiany napędu optycznego.

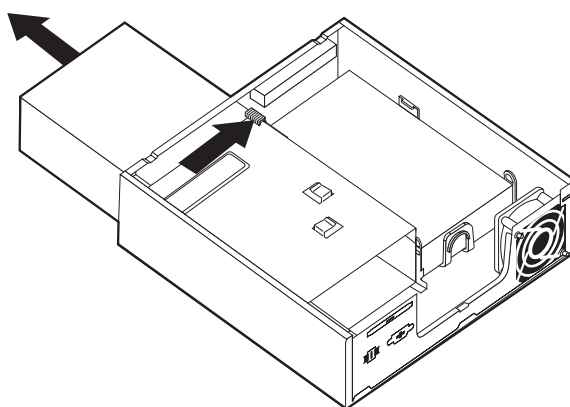
1. Zdejmij pokrywę komputera. Patrz podrozdział “Zdejmowanie pokrywy” na stronie 11.

2. Zdejmij przednią obcę, zwalniając dwa zaczepy i odchylając obcę do przodu.



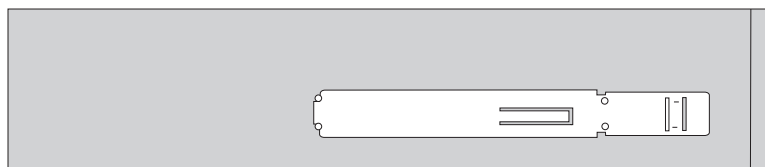
Rysunek 11. Zdejowanie obcejmy przedniej

3. Odłącz kabel sygnałowy i zasilający znajdujące się z tyłu napędu optycznego.
4. Naciśnij niebieski przycisk zwalniający i wyjmij napęd optyczny z przodu komputera.



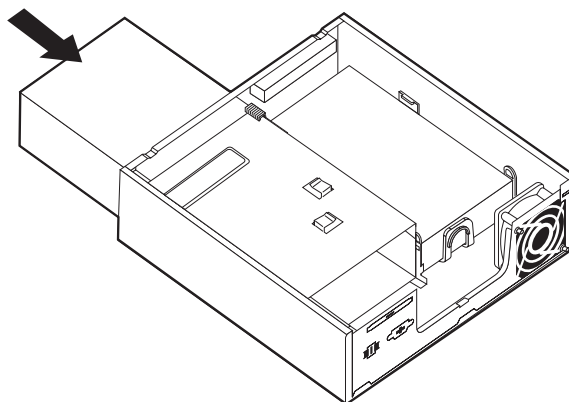
Rysunek 12. Wyjmowanie napędu optycznego

5. Odłącz obcę przytrzymującą od zepsutego napędu optycznego i zainstaluj ją na nowym.



Rysunek 13. Element podtrzymujący napęd optyczny

6. Wsuń nowy napęd optyczny do wnęki, aż zaskoczy na miejsce.



Rysunek 14. Wymiana napędu optycznego

7. Podłącz kabel sygnałowy i zasilający do napędu.
8. Załóż przednią obejmę.
9. Przejdź do podrozdziału Rozdział 4, “Kończenie wymiany części”, na stronie 27.

Wymiana modułu pamięci

Uwaga

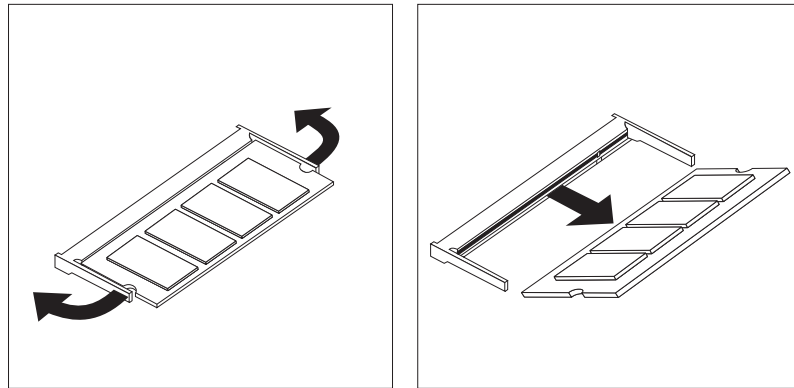
Nie wolno otwierać komputera ani próbować naprawy przed zapoznaniem się z rozdziałem “Ważne informacje dotyczące bezpieczeństwa” w *Podręczniku na temat bezpieczeństwa i gwarancji* dostarczanym wraz z komputerem. *Podręcznik na temat bezpieczeństwa i gwarancji* znajduje się w serwisie WWW wsparcia pod adresem <http://www.lenovo.com/support>.

Sekcja ta zawiera instrukcje dotyczące wymiany modułu pamięci.

Uwaga: W tym komputerze można zainstalować dwa moduły pamięci.

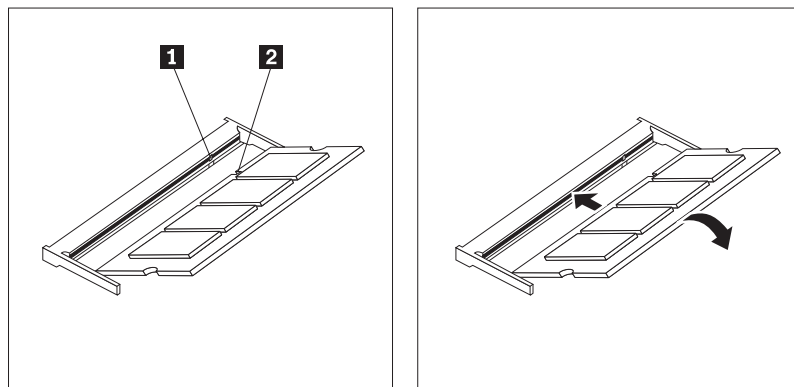
1. Zdejmij pokrywę komputera. Patrz podrozdział “Zdejmowanie pokrywy” na stronie 11.
2. Znajdź złącze pamięci. Patrz podrozdział “Identyfikowanie części na płycie głównej” na stronie 9.

3. Wyjmij stary moduł pamięci, otwierając zaciski podtrzymujące zgodnie z rysunkiem.



Rysunek 15. Wyjmowanie modułu pamięci

4. Wsuń nacięty koniec **2** modułu pamięci do gniazda **1**. Dociśnij moduł pamięci, aż zaskoczy na miejsce. Upewnij się, że jest solidnie umocowany w złączu.



Rysunek 16. Instalowanie nowego modułu pamięci

5. Przejdź do podrozdziału Rozdział 4, “Kończenie wymiany części”, na stronie 27.

Wymiana zasilacza

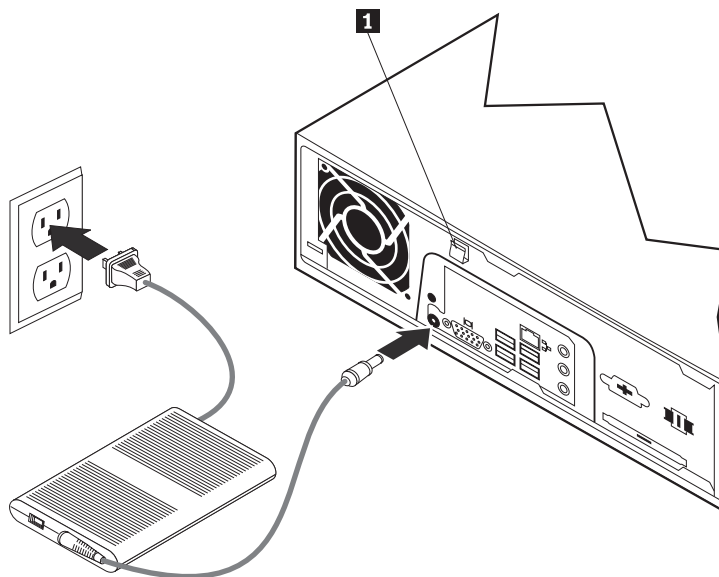
Uwaga

Nie wolno otwierać komputera ani próbować naprawy przed zapoznaniem się z rozdziałem “Ważne informacje dotyczące bezpieczeństwa” w *Podręczniku na temat bezpieczeństwa i gwarancji* dostarczanym wraz z komputerem. *Podręcznik na temat bezpieczeństwa i gwarancji* znajduje się w serwisie WWW wsparcia pod adresem <http://www.lenovo.com/support>.

Sekcja ta zawiera instrukcje dotyczące wymiany zasilacza.

1. Wyłącz komputer i odłącz kabel zasilający od gniazda zasilającego.
2. Znajdź złącze zasilacza. Patrz podrozdział “Znajdowanie złączy z tyłu komputera” na stronie 6.
3. Odłącz kabel zasilacza od gniazda zasilacza.
4. Podłącz kabel nowego zasilacza do złącza zasilacza w obudowie. Następnie umocuj kabel w klipsie **1** z tyłu obudowy.

5. Podłącz kabel zasilający do gniazda elektrycznego.



6. Przejdź do podrozdziału Rozdział 4, “Kończenie wymiany części”, na stronie 27.

Wymiana modemu

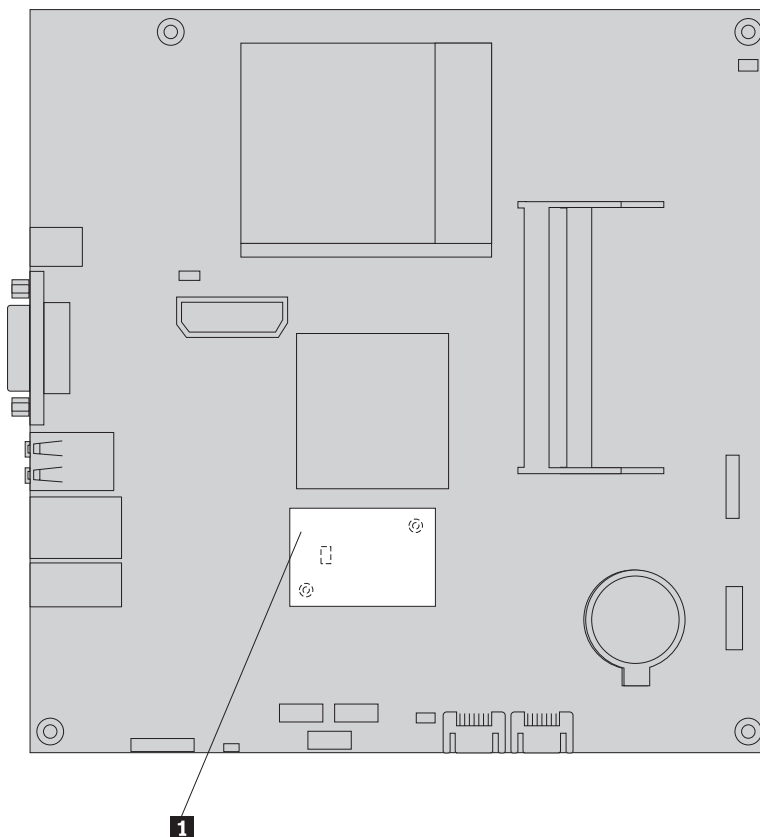
Uwaga

Nie wolno otwierać komputera ani próbować naprawy przed zapoznaniem się z rozdziałem “Ważne informacje dotyczące bezpieczeństwa” w *Podręczniku na temat bezpieczeństwa i gwarancji* dostarczanym wraz z komputerem. *Podręcznik na temat bezpieczeństwa i gwarancji* znajduje się w serwisie WWW wsparcia pod adresem <http://www.lenovo.com/support>.

Sekcja ta zawiera instrukcje dotyczące wymiany modemu.

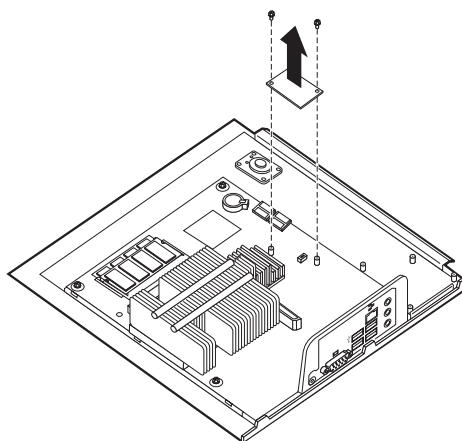
1. Zdejmij pokrywę komputera. Patrz podrozdział “Zdejmowanie pokrywy” na stronie 11.

2. Znajdź złącze MDC. Patrz podrozdział “Identyfikowanie części na płycie głównej” na stronie 9. Karta modemu **1** podłączana jest do złącza MDC.



Rysunek 17. Znajdowanie dodatkowej karty modemu na płycie głównej

3. Odłącz kabel modemowy RJ11 od karty modemu.
4. Wykręć dwa wkręty mocujące kartę modemu do płyty głównej.
5. Odłącz kartę modemu od płyty głównej.



6. Zainstaluj nową kartę modemu w złączu MDC na płycie systemowej, dopasowując otwory w karcie do styków płyty.
7. Zainstaluj dwa wkręty mocujące kartę modemu do płyty głównej.
8. Podłącz kabel modemowy RJ11 do karty modemu.

9. Przejdź do podrozdziału Rozdział 4, “Kończenie wymiany części”, na stronie 27.

Wymiana zespołu wentylatora systemowego

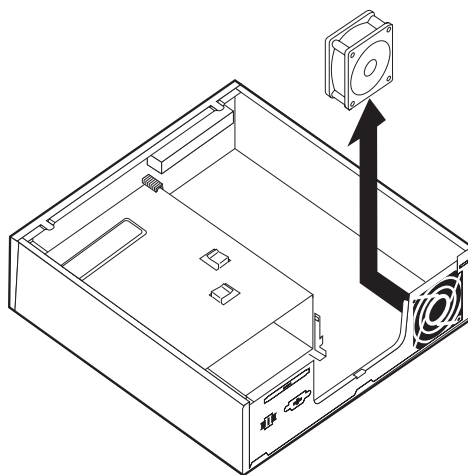
Uwaga

Nie wolno otwierać komputera ani próbować naprawy przed zapoznaniem się z rozdziałem “Ważne informacje dotyczące bezpieczeństwa” w *Podręczniku na temat bezpieczeństwa i gwarancji* dostarczanym wraz z komputerem. *Podręcznik na temat bezpieczeństwa i gwarancji* znajduje się w serwisie WWW wsparcia pod adresem <http://www.lenovo.com/support>.

Sekcja ta zawiera instrukcje dotyczące wymiany zespołu wentylatora systemowego.

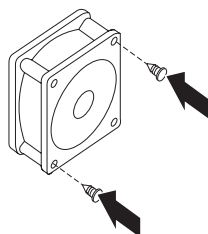
Uwaga: Wraz z nowym zespołem wentylatora systemowego otrzymasz nowe gumowe zaczepy.

1. Zdejmij pokrywę komputera. Patrz podrozdział “Zdejmowanie pokrywy” na stronie 11.
2. Znajdź złącze wentylatora systemowego. Patrz podrozdział “Identyfikowanie części na płycie głównej” na stronie 9.
3. Odłącz kabel zespołu wentylatora systemowego od płyty głównej. Patrz podrozdział “Identyfikowanie części na płycie głównej” na stronie 9.
4. Konieczne może być wyjęcie dysku twardego w celu uzyskania dostępu do wentylatora systemowego. Patrz podrozdział “Wymiana dysku twardego” na stronie 16.
5. Usuń z zespołu wentylatora systemowego dwa gumowe zaczepy łączące go z obudową, odłamując je lub odcinając nożyczkami. Następnie wyjmij gumowe zaczepy z tyłu obudowy.
6. Wyciągnij zespół wentylatora systemowego z obudowy.



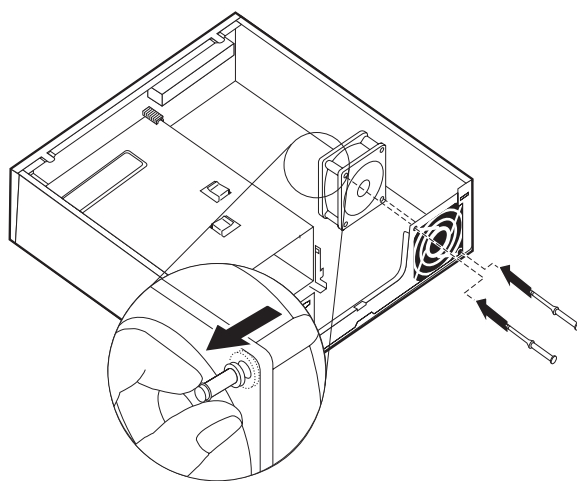
Rysunek 18. Wymywanie zespołu wentylatora systemowego

7. Instalując nowy zespół wentylatora systemowego, użyj nowych gumowych zaczepek dołączonych do nowego wentylatora.
8. Zainstaluj dwa krótkie gumowe zaczepek w nowym zespole wentylatora systemowego, jak to pokazano na rysunku Rys. 19.



Rysunek 19. Instalowanie krótkich gumowych zaczepek

9. Zainstaluj dwa długie gumowe zaczepek z tyłu obudowy, jak to pokazano na rysunku Rys. 20. Wepchnij zaczepek przez otwory w obudowie. W razie potrzeby, przeciągnij zaczepek przez otwory od wewnątrz obudowy.
10. Aby zainstalować nowy zespół wentylatora systemowego w obudowie, dopasuj otwory w zespole wentylatora systemowego do długich gumowych zaczepek w obudowie. Przeciągnij gumowe zaczepek przez otwory w zespole wentylatora systemowego, umieszczając wentylator we właściwym miejscu.



Rysunek 20. Wymiana zespołu wentylatora systemowego

11. Po umocowaniu zespołu wentylatora systemowego należy usunąć gumowe końcówki.
12. Podłącz kabel zespołu wentylatora systemowego do złącza wentylatora systemowego na płycie głównej.
13. Włóż dysk twardy, jeśli był wyjmowany.
14. Przejdź do podrozdziału Rozdział 4, “Kończenie wymiany części”, na stronie 27.

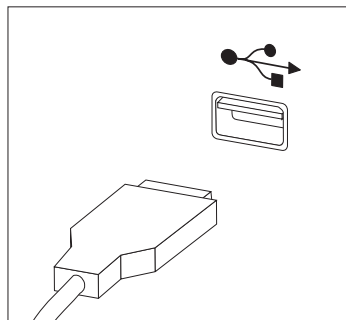
Wymiana klawiatury

Uwaga

Nie wolno otwierać komputera ani próbować naprawy przed zapoznaniem się z rozdziałem “Ważne informacje dotyczące bezpieczeństwa” w *Podręczniku na temat bezpieczeństwa i gwarancji* dostarczanym wraz z komputerem. *Podręcznik na temat bezpieczeństwa i gwarancji* znajduje się w serwisie WWW wsparcia pod adresem <http://www.lenovo.com/support>.

Sekcja ta zawiera instrukcje dotyczące wymiany klawiatury.

1. Wyjmij wszystkie nośniki (dyski DVD, CD lub taśmy) z napędów, zamknij system operacyjny i wyłącz wszystkie podłączone urządzenia oraz sam komputer.
2. Odłącz wszystkie kable zasilające od gniazd elektrycznych.
3. Znajdź złącze klawiatury. Patrz “Znajdowanie złączy z tyłu komputera” na stronie 6 lub “Znajdowanie elementów sterujących i złączy z przodu komputera” na stronie 5.



Rysunek 21. Złącza klawiatury, USB

4. Odłącz kabel uszkodzonej klawiatury od komputera.
5. Podłącz nową klawiaturę do odpowiedniego złącza komputera.
6. Przejdź do podrozdziału Rozdział 4, “Kończenie wymiany części”, na stronie 27.

Wymiana myszy

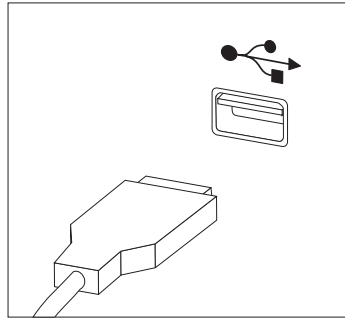
Uwaga

Nie wolno otwierać komputera ani próbować naprawy przed zapoznaniem się z rozdziałem “Ważne informacje dotyczące bezpieczeństwa” w *Podręczniku na temat bezpieczeństwa i gwarancji* dostarczanym wraz z komputerem. *Podręcznik na temat bezpieczeństwa i gwarancji* znajduje się w serwisie WWW wsparcia pod adresem <http://www.lenovo.com/support>.

Sekcja ta zawiera instrukcje dotyczące wymiany myszy.

1. Wyjmij wszystkie nośniki (dyski DVD, CD lub taśmy) z napędów, zamknij system operacyjny i wyłącz wszystkie podłączone urządzenia oraz sam komputer.
2. Odłącz wszystkie kable zasilające od gniazd elektrycznych.

3. Znajdź złącze myszy. Patrz “Znajdowanie złączy z tyłu komputera” na stronie 6 lub “Znajdowanie elementów sterujących i złączy z przodu komputera” na stronie 5.



Rysunek 22. Złącza myszy, USB

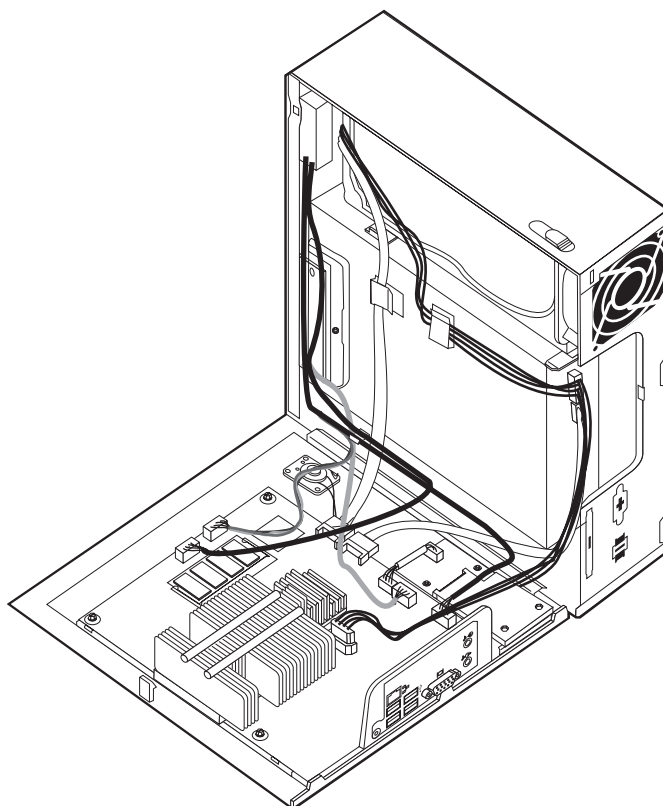
4. Odłącz kabel uszkodzonej myszy od komputera.
5. Podłącz nową mysz do odpowiedniego złącza komputera.
6. Przejdź do podrozdziału Rozdział 4, “Kończenie wymiany części”, na stronie 27.

Rozdział 4. Kończenie wymiany części

Po wymianie części należy zamknąć pokrywę i podłączyć wszystkie kable, w tym od linii telefonicznych i kable zasilające. Ponadto, w zależności od wymienianej części, może zająć potrzeba potwierdzenia zaktualizowanej informacji w programie Setup Utility. Patrz rozdział "Using the Setup Utility" w podręczniku *User Guide* dla tego produktu.

Sekcja ta zawiera instrukcje dotyczące zakończenia wymiany części.

1. Upewnij się, że wszystkie elementy złożono poprawnie, a wewnątrz komputera nie zostały żadne narzędzia ani nieprzykręcone wkręty. Informacje o położeniu komponentów zawiera podrozdział "Znajdowanie elementów komputera" na stronie 8.
2. Przed zamknięciem obudowy komputera upewnij się, że kable są poprawnie ułożone.

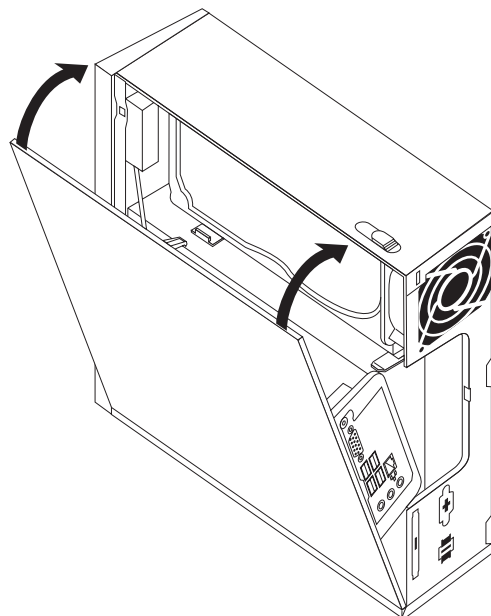


Rysunek 23. Układanie kabli

Ważne

Pamiętaj, aby poprawnie ułożyć wszystkie kable zasilające, tak aby nie zostały przytrzaśnięte obudową. Układaj kable z dala od zawiasów i boków obudowy.

3. Załóż pokrywę komputera na obudowę, tak aby prowadnica szyny na dole pokrywy weszła w szynę. Następnie pchnij pokrywę komputera, aby ją zamknąć.



Rysunek 24. Zamykanie obudowy komputera

4. Jeśli zainstalowana jest blokada pokrywy, zablokuj pokrywę.
5. Podłącz do komputera kable zewnętrzne i zasilające. Patrz podrozdział “Znajdowanie złączy z tyłu komputera” na stronie 6.
6. Aby zaktualizować konfigurację, patrz rozdział “Using the Setup Utility” w podręczniku *User Guide*.

Uwaga: W większości krajów Lenovo wymaga zwrotu uszkodzonej części wymienianej przez klienta. Informacje o warunkach zwrotu zostaną dołączone do części wymienianej przez klienta lub nadejdą w kilka dni po niej.

Pobieranie sterowników urządzeń

Sterowniki urządzeń pobrać można ze strony <http://www.lenovo.com/support/>. Instrukcje instalowania znajdują się w plikach README dołączonych do plików sterowników.

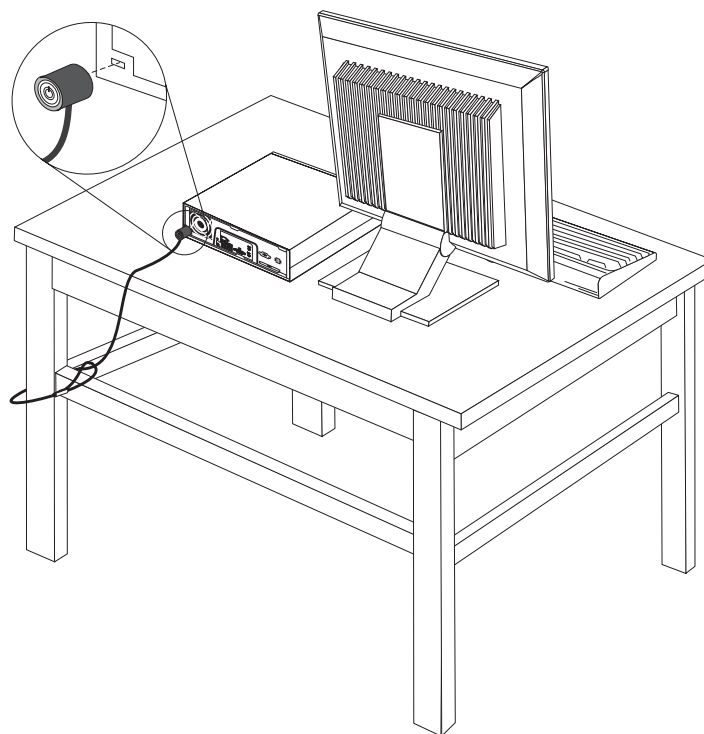
Rozdział 5. Opcje zabezpieczające

Dostępnych jest kilka opcji blokad, zapobiegających kradzieży sprzętu i dostępowi do komputera bez uprawnień. Poza blokadą fizyczną używaniu komputera bez uprawnień zapobiega programowa blokada klawiatury, zabezpieczona hasłem.

Upewnij się, że instalowane kable zabezpieczające nie przeszkadzają w instalacji innych kabli komputerowych.

Zintegrowana linka zabezpieczająca

Zintegrowana linka zabezpieczająca (nazywana czasami blokadą Kensington) umożliwia zabezpieczenie komputera przez przymocowanie go do biurka, stołu czy też innego przedmiotu wolno stojącego. Linkę zabezpieczającą podłącza się do gniazda zabezpieczającego z tyłu komputera, a zamyka kluczem. Linka blokuje również przyciski służące do otwierania pokrywy komputera. Jest to taka sama linka, jakiej używa się w przypadku wielu komputerów laptop. Możesz ją zamówić bezpośrednio w Lenovo. Przejdź pod adres <http://www.lenovo.com/support/> i wyszukaj hasło *Kensington*.



Rysunek 25. Instalowanie linki zabezpieczającej

Zabezpieczenie hasłem

Aby utrudnić używanie komputera bez uprawnień możesz ustawić hasło w programie Setup Utility. Po włączeniu komputera wyświetlana jest prośba o wpisanie hasła w celu pełnego odblokowania klawiatury.

Kasowanie utraconego lub zapomnianego hasła (kasowanie pamięci CMOS)

Sekcja ta dotyczy utraconych lub zapomnianych haseł. Więcej informacji o utraconych lub zapomnianych hasłach znajdziesz w programie ThinkVantage™ Productivity Center.

Aby skasować zapomniane hasło:

1. Zdejmij pokrywę komputera. Patrz podrozdział “Zdejmowanie pokrywy” na stronie 11.
2. Znajdź na płycie głównej zworkę Clear CMOS/Recovery. Patrz podrozdział “Identyfikowanie części na płycie głównej” na stronie 9.
3. Przetaw zworkę z pozycji standardowej (styki 1 i 2) w pozycję serwisową lub konfiguracyjną (styki 2 i 3).
4. Załóż pokrywę komputera i podłącz kabel zasilający. Patrz podrozdział Rozdział 4, “Kończenie wymiany części”, na stronie 27.
5. Zrestartuj komputer i zostaw włączony na około 10 sekund. Następnie wyłącz go, przytrzymując wyłącznik zasilania przez około 5 sekund.
6. Powtórz kroki 1 do 2 na stronie 30.
7. Przetaw zworkę Clear CMOS/Recovery z powrotem do pozycji standardowej (styki 1 i 2).
8. Załóż pokrywę komputera i podłącz kabel zasilający. Patrz podrozdział Rozdział 4, “Kończenie wymiany części”, na stronie 27.

Dodatek. Uwagi

Lenovo może nie oferować we wszystkich krajach produktów, usług lub opcji omawianych w tej publikacji. Informacje o produktach i usługach dostępnych w danym kraju można uzyskać od lokalnego przedstawiciela Lenovo. Odwołanie do produktu, programu lub usługi Lenovo nie oznacza, że można użyć wyłącznie tego produktu, programu lub usługi. Zamiast nich można zastosować ich odpowiednik funkcjonalny pod warunkiem, że nie narusza to praw własności intelektualnej Lenovo. Jednakże cała odpowiedzialność za ocenę przydatności i sprawdzenie działania produktu, programu lub usługi pochodzących od innego producenta spoczywa na użytkowniku.

Lenovo może posiadać patenty lub złożone wnioski patentowe na towary i usługi, o których mowa w niniejszej publikacji. Przedstawienie tej publikacji nie daje żadnych uprawnień licencyjnych do tychże patentów. Pisemne zapytania w sprawie licencji można przysyłać na adres:

*Lenovo (United States), Inc.
1009 Think Place - Building One
Morrisville, NC 27560
U.S.A.
Attention: Lenovo Director of Licensing*

LENOVO DOSTARCZA TĘ PUBLIKACJĘ W TAKIM STANIE, W JAKIM SIĘ ZNAJDUJE ("AS IS") BEZ UDZIELANIA JAKICHKOLWIEK GWARANCJI (W TYM TAKŻE RĘKOJMI), WYRAŹNYCH LUB DOMNIEMANYCH, A W SZCZEGÓLNOŚCI DOMNIEMANYCH GWARANCJI PRZYDATNOŚCI HANDLOWEJ, PRZYDATNOŚCI DO OKREŚLONEGO CELU ORAZ GWARANCJI, ŻE PUBLIKACJA TA NIE NARUSZA PRAW STRON TRZECICH. Ustawodawstwa niektórych krajów nie dopuszczają zastrzeżeń dotyczących gwarancji wyraźnych lub domniemanych w odniesieniu do pewnych transakcji; w takiej sytuacji powyższe zdanie nie ma zastosowania.

Informacje zawarte w tej publikacji mogą zawierać niedokładności techniczne i błędy drukarskie. IBM może okresowo wprowadzać zmiany do tej publikacji; zmiany takie zostaną uwzględnione w kolejnych wydaniach publikacji. Lenovo zastrzega sobie prawo do wprowadzania ulepszeń i/lub zmian w produktach i/lub programach opisanych w tej publikacji w dowolnym czasie, bez wcześniejszego powiadomienia.

Produkty opisane w niniejszym dokumencie nie są przeznaczone do zastosowań związanych z wszczepieniami lub podtrzymywaniem życia, gdzie niewłaściwe funkcjonowanie może spowodować uszczerbek na zdrowiu lub śmierć. Informacje zawarte w niniejszym dokumencie pozostają bez wpływu na specyfikacje produktów oraz gwarancje Lenovo. Żadne z postanowień niniejszego dokumentu nie ma charakteru wyraźnej lub domniemanej licencji czy zabezpieczenia bądź ochrony przed roszczeniami w ramach praw własności intelektualnej Lenovo lub stron trzecich. Wszelkie informacje zawarte w niniejszym dokumencie opisują specyficzne środowiska i pełnią rolę ilustracyjną. Wyniki osiągnięte w innych środowiskach operacyjnych mogą być odmienne.

Lenovo ma prawo do korzystania i rozpowszechniania informacji przysłanych przez użytkownika w dowolny sposób, jaki uzna za właściwy, bez żadnych zobowiązań wobec ich autora.

Wszelkie wzmianki w tej publikacji na temat stron internetowych innych firm zostały wprowadzone wyłącznie dla wygody użytkownika i w żadnym wypadku nie stanowią zachęty

do ich odwiedzania. Materiały dostępne na tych stronach nie są częścią materiałów opracowanych dla tego produktu Lenovo, a użytkownik korzysta z nich na własną odpowiedzialność.

Wszelkie dane dotyczące wydajności zostały zebrane w kontrolowanym środowisku. Dlatego też rezultaty osiągane w innych środowiskach operacyjnych mogą być inne. Niektóre pomiary mogły być dokonywane na systemach będących w fazie rozwoju i nie ma gwarancji, że pomiary te wykonane na ogólnie dostępnych systemach dadzą takie same wyniki. Niektóre z pomiarów mogły być estymowane przez ekstrapolację. Rzeczywiste wyniki mogą być inne. Użytkownicy powinni we własnym zakresie sprawdzić odpowiednie dane dla ich środowiska.

Informacje dotyczące podłączenia do odbiornika telewizyjnego

Poniższe informacje mają zastosowanie do modeli posiadających fabrycznie zainstalowaną opcję podłączenia do odbiornika telewizyjnego.

Produkt ten wyposażony jest w technologię ochrony praw autorskich, która jest chroniona przez niektóre prawa patentowe Stanów Zjednoczonych oraz inne prawa własności intelektualnej, należące do Macrovision Corporation a także prawa innych właścicieli. Korzystanie z tej technologii jest możliwe jedynie za zgodą Macrovision Corporation. Technologia ta jest przeznaczona do użytku domowego oraz innego użytku w ograniczonym zakresie, chyba że Macrovision Corporation udzieli w tym zakresie zgody na innych warunkach. Odtwarzanie kodu źródłowego lub deasemblowanie jest zabronione.

Znaki towarowe

Następujące nazwy są znakami towarowymi Lenovo w Stanach Zjednoczonych i/lub w innych krajach:

Lenovo
ThinkCentre
ThinkVantage

IBM jest znakiem towarowym International Business Machines Corporation w Stanach Zjednoczonych i/lub w innych krajach.

Nazwy innych przedsiębiorstw, produktów i usług mogą być znakami towarowymi lub znakami usług innych podmiotów.

lenovo

PN: 43C6242

Drukowane w USA

(1P) P/N: 43C6242

