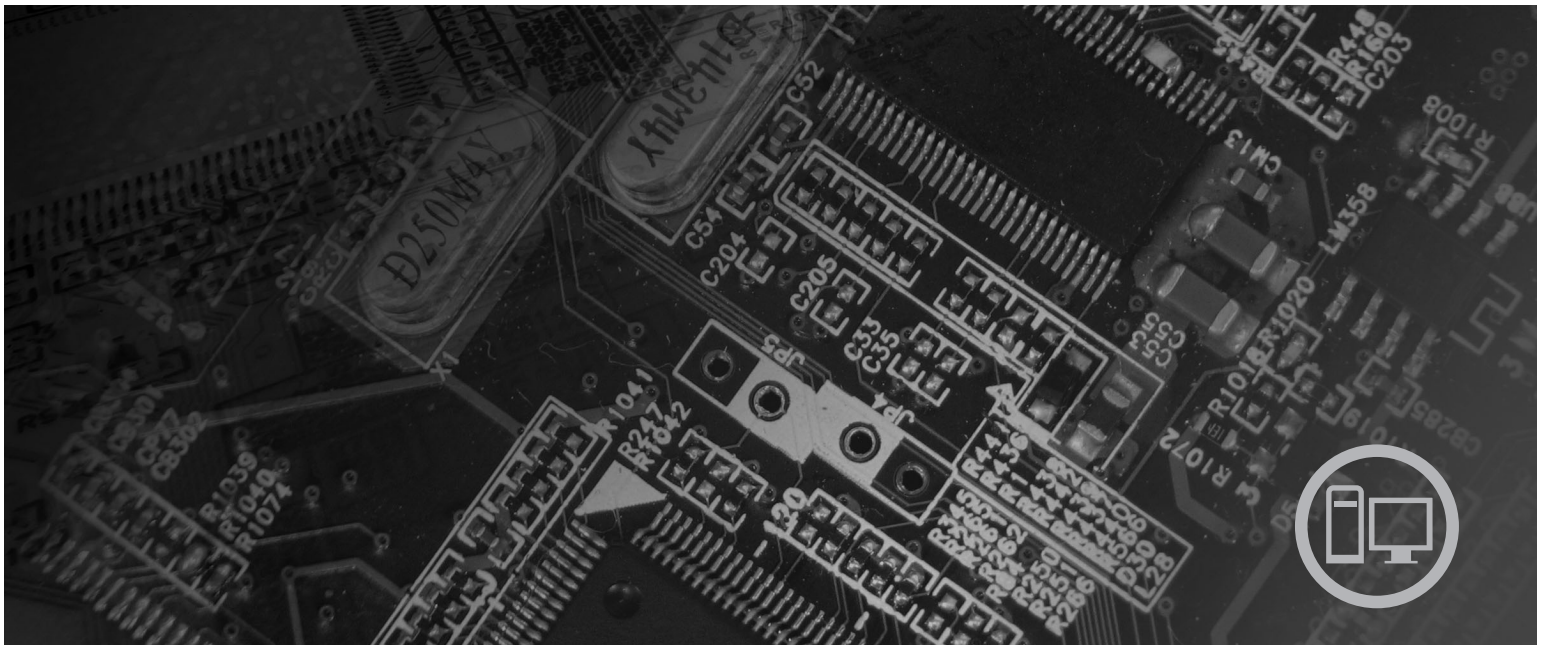


lenovo

ThinkCentre

Vodič za namestitev in zamenjavo strojne opreme



Tipi računalnikov 6417, 6418, 6449, 6453

lenovo

ThinkCentre -

Vodič za namestitev in zamenjavo strojne
opreme

Opomba

Preden začnete uporabljati te informacije in izdelek, za katerega so namenjene, je pomembno, da preberete in razumete *Priročnik z varnostnimi in garancijskimi informacijami* za ta izdelek in "Obvestila", na strani 31.

Druga izdaja (avgust 2007)

© Copyright Lenovo 2005, 2007.

Deli © Copyright International Business Machines Corporation 2005.

Vse pravice pridržane.

Kazalo

Slike	v	Zamenjava hladilnega telesa	14
Poglavje 1. Pomembne varnostne informacije	1	Zamenjava trdega diska	16
Poglavje 2. Pregled	3	Zamenjava optičnega pogona	17
Dodatni viri informacij	3	Zamenjava pomnilniškega modula	19
Ravnanje z elektrostatično občutljivimi napravami	4	Zamenjava napajalnika izmenične napetosti	20
Lokacije	5	Zamenjava modema	21
Lociranje krmilnih elementov in spojnikov na prednji strani računalnika	5	Zamenjava sklopa sistemskega ventilatorja	23
Lociranje spojnikov na zadnji strani računalnika	6	Zamenjava tipkovnice	25
Lociranje komponent	8	Zamenjava miške	25
Identifikacija delov na sistemski plošči	9	Poglavje 4. Zaključitev zamenjave delov	27
Poglavje 3. Nameščanje opcij in zamenjava strojne opreme	11	Pridobitev gonilnikov naprav	28
Namestitev zunanjih opcij	11	Poglavje 5. Funkcije zaščite	29
Odstranjevanje pokrova	11	Integrirana kabelska ključavnica	29
Nameščanje notranjih opcij	12	Zaščita z geslom	29
Nameščanje - pomnilnik	12	Brisanje izgubljenega ali pozabljenega gesla (brisanje CMOS)	30
Zamenjava baterije	13	Dodatek. Obvestila	31
		Obvestilo o televizijskem izhodu	32
		Blagovne znamke	32

Slike

1. Krmilni elementi in spojniki	5	14. Zamenjava optičnega pogona.	19
2. Lociranje zadnjih spojniov	6	15. Odstranitev pomnilniškega modula	20
3. Lociranje komponent	8	16. Nameščanje novega pomnilniškega modula	20
4. Lociranje delov na sistemski plošči	9	17. Lociranje hčerinske modemske kartice na sistemski plošči.	22
5. Nameščanje pomnilniškega modula	13	18. Odstranitev sklopa sistema ventilatorja	23
6. Odstranjevanje baterije	14	19. Nameščanje dveh kratkih tesnil	24
7. Nameščanje baterije	14	20. Zamenjava sestava sistema ventilatorja	24
8. Odstranjevanje hladilnega telesa, ki ga držijo vijaki	15	21. Spojniki tipkovnice, USB	25
9. Zamenjava hladilnega telesa z vijaki	15	22. Spojniki miške, USB	26
10. Nameščanje trdega diska v nosilec	17	23. Usmerjanje kablov	27
11. Odstranjevanje prednje plošče	18	24. Zapiranje pokrova računalnika	28
12. Odstranitev optičnega pogona	18	25. Nameščanje kableske ključavnice	29
13. Pritrditveni nosilec za optični pogon	18		

Poglavje 1. Pomembne varnostne informacije

POZOR:

Preden začnete uporabljati ta priročnik, je pomembno, da preberete in razumete vse s tem povezane varnostne informacije za ta izdelek. Najnovejše varnostne informacije boste našli v *Priročniku z varnostnimi in garancijskimi informacijami*, ki ste ga dobili s tem izdelkom. Če boste prebrali in razumeli varnostne informacije, boste zmanjšali tveganje za telesne poškodbe in okvare izdelka.

Če nimate več kopije *Priročnika z varnostnimi in garancijskimi informacijami*, ga lahko najdete na podpornem spletnem mestu Lenovo na naslednjem naslovu:
<http://www.lenovo.com/support>.

Poglavje 2. Pregled

Vodič nudi informacije o zamenjavi enot, ki jih zamenja stranka (CRU).

Navodila ne vsebujejo postopkov za vse dele. Kable, stikala in določene mehanske dele mora zamenjati kvalificirano servisno osebje, ki ne potrebuje postopka po korakih.

Opomba: Uporabite samo dele, ki jih zagotovi Lenovo™.

Ta priročnik vsebuje navodila za namestitev ali zamenjavo naslednjih delov:

- baterije
- hladilno telo
- trdi disk
- optični pogon
- pomnilniški modul
- sklop systemskega ventilatorja
- napajalnik izmenične napetosti
- modem
- tipkovnica
- miška.

Dodatni viri informacij

Če imate internetno povezavo, imate dostop tudi do najnovejših informacij za vaš računalnik, ki se nahajajo na spletu.

Najdete lahko:

- Informacije o odstranjevanju in nameščanju CRU
- video posnetki za namestitev in odstranjevanje delov, ki jih lahko zamenja stranka
- publikacije
- informacije o odpravljanju težav
- informacije o delih
- datoteke za prenos in gonilniki
- povezave do drugih uporabnih virov informacij
- seznam telefonskih števil za podporo

Za dostop do teh informacije usmerite pregledovalnik na:

<http://www.lenovo.com/support>

Ravnanje z elektrostatično občutljivimi napravami

Antistatične embalaže, ki vsebuje nov del, ne odprite, dokler okvarjenega dela ne odstranite z računalnika in se pripravite na namestitev novega dela. Statična elektrika, čeprav neškodljiva za ljudi, lahko resno poškoduje komponente in dele računalnika.

Pri delu z deli in drugimi komponentami računalnika upoštevajte naslednje, da se izognete škodi zaradi statične elektrike:

- Omejite svoje gibanje. Gibanje lahko povzroči vzpostavitev statične elektrike okoli vas.
- Vedno previdno ravnajte z deli in drugimi komponentami računalnika. Vmesnikov, pomnilniških modulov, sistemskih plošč in mikroprocesorjev se dotikajte le na robovih. Nikoli se ne dotikajte nezavarovanega vezja.
- Preprečite, da bi se drugi dotikali delov in drugih komponent računalnika.
- Preden namestite novi del, se z antistatično embalažo, ki vsebuje del, vsaj dve sekundi dotikajte kovinskega pokrova razširitvene reže ali druge nepobarvane kovinske površine na računalniku. S tem zmanjšate statično elektriko v paketu in v vašem telesu.
- Ko je mogoče, odstranite nov del iz antistatične embalaže in ga namestite neposredno na računalnik, ne da bi ga odložili. Če to ni mogoče, položite antistatično embalažo, v kateri je bil del, na gladko, ravno površino in nanjo položite del.
- Dela ne polagajte na pokrov računalnika ali drugo kovinsko površino.

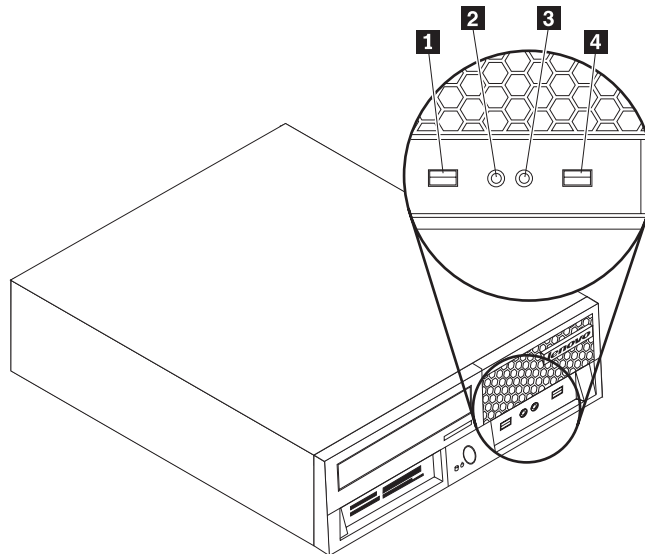
Lokacije

V tem poglavju najdete ilustracije, ki vam pomagajo pri iskanju različnih spojnikov, krmilnih elementov in komponent računalnika.

Lociranje krmilnih elementov in spojnikov na prednji strani računalnika

Slika 1 prikazuje mesto krmilnih elementov in spojnikov na prednji strani računalnika.

Opomba: Vsi modeli računalnika ne bodo imeli naslednjih krmilnih elementov in spojnikov.



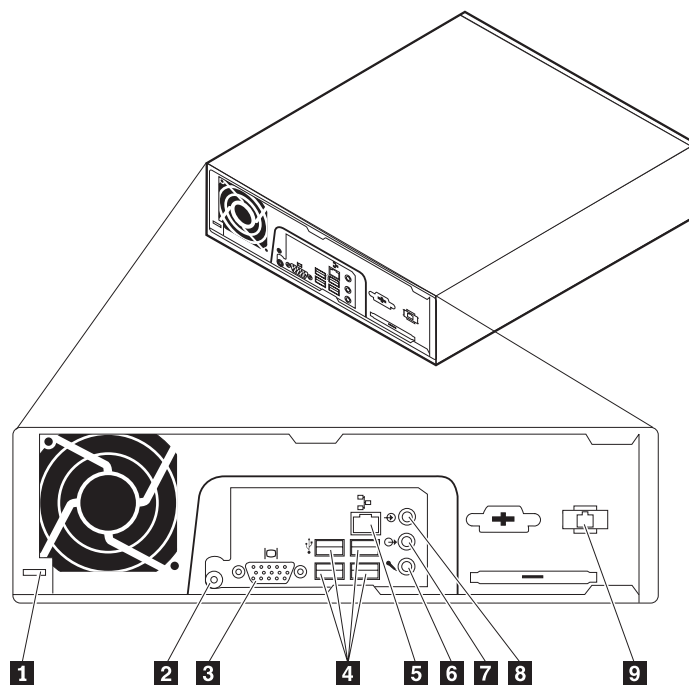
Slika 1. Krmilni elementi in spojniki

- 1** Spojnik USB
- 2** Spojnik za mikrofonski

- 3** Spojnik za slušalke
- 4** Spojnik USB

Lociranje spojnikov na zadnji strani računalnika

Slika 2 prikazuje mesto spojnikov na zadnji strani nekaterih modelov računalnika. Nekateri spojniki na zadnji strani računalnika so obarvani, kar vam pomaga pri povezovanju kablov v računalnik.



Slika 2. Lociranje zadnjih spojnikov

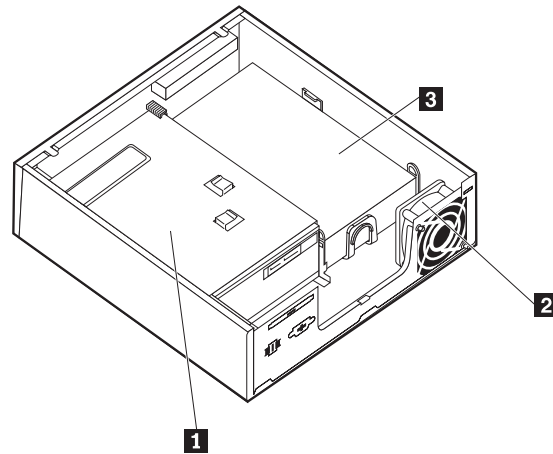
- | | | | |
|----------|-----------------------|----------|------------------------|
| 1 | Varovalni zatič kabla | 6 | Spojnik za avdio vhod |
| 2 | Spojnik napajalnika | 7 | Spojnik za avdio izhod |
| 3 | Spojnik za zaslon | 8 | Spojnik za mikrofona |
| 4 | spojniki USB (4) | 9 | Spojnik modema RJ11 |
| 5 | Spojnik za ethernet | | |

Spojnik	Opis
Spojniki USB	Se uporabljajo za priključitev naprave, ki zahteva povezavo univerzalnega serijskega vodila (USB), na primer tipkovnica USB, miška USB, čitalnik USB ali tiskalnik USB. Če imate več kot šest naprav USB, lahko kupite razdelilnik USB, ki ga lahko uporabite za povezovanje dodatnih naprav USB.
Spojnik za ethernet	Uporabljen za priključitev kabla Ethernet za lokalno omrežje (LAN). Opomba: Za delo z računalnikom znotraj omejitev FCC razreda B uporabite ethernetni kabel kategorije 5.
Spojnik za avdio vhod	Se uporablja za prejemanje zvočnih signalov iz zunanje zvočne naprave, na primer iz stereo sistema. Ko priključite zunanjo zvočno napravo, je kabel povezan med spojnikom naprave za avdio izhod in spojnikom računalnika za avdio vhod.
Spojnik za avdio izhod	Se uporablja za pošiljanje zvočnih signalov iz računalnika v zunanje naprave, na primer v stereo zvočnike (zvočniki z vgrajenimi ojačevalci), slušalke, večpredstavnostne tipkovnice ali spojnik za vhod na stereo sistemu ali v druge zunanje naprave za zapisovanje.
Spojnik za mikrofonski	Se uporablja za povezovanje mikrofona z računalnikom, kadar želite zapisati glas ali druge zvoke na trdi disk, če uporabljate programsko opremo za razpoznavanje govora.

Lociranje komponent

Za odstranitev pokrova računalnika preglejte razdelek “Odstranjevanje pokrova” na strani 11.

V razdelku so prikazana mesta različnih komponent računalnika.



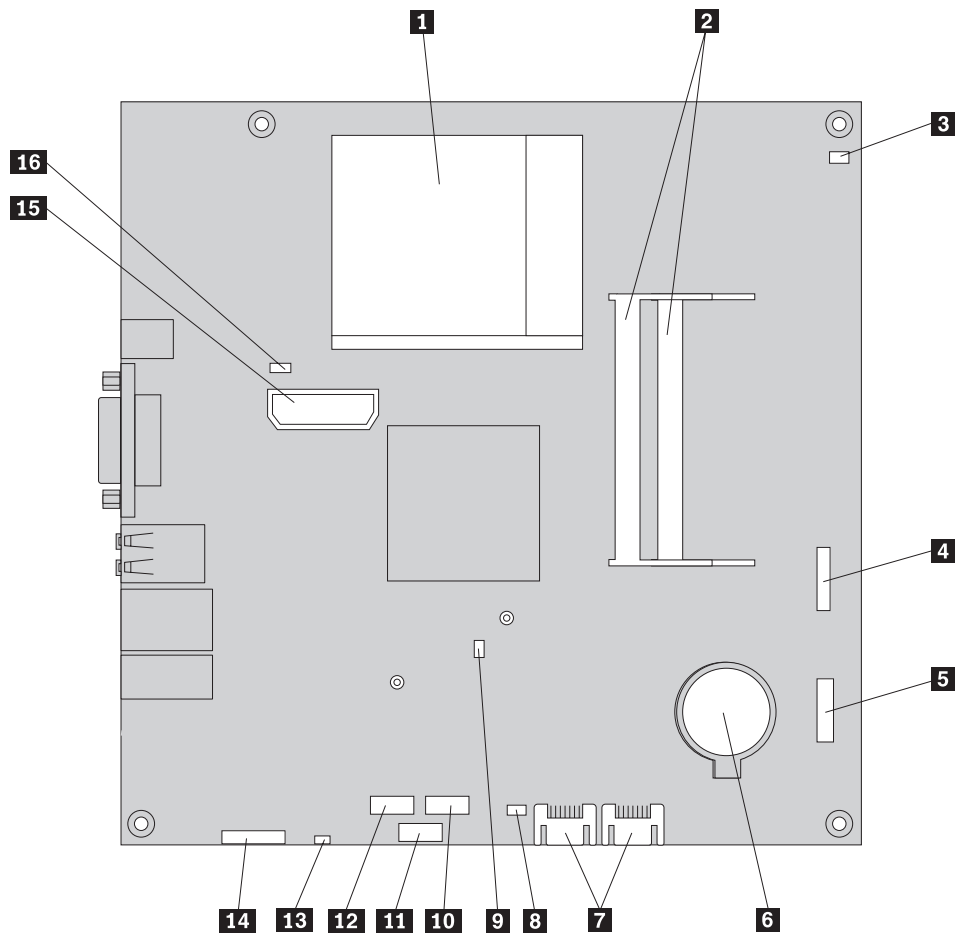
Slika 3. Lociranje komponent

- 1** Optični pogon
- 2** Sestav ventilatorja sistema
- 3** Trdi disk

Identifikacija delov na sistemski plošči

Sistemska plošča (včasih imenovana planar ali matična plošča) je glavno tiskano vezje v računalniku. Zagotavlja osnovne računalniške funkcije in podpira razne naprave.

Slika 4 prikazuje mesto delov na sistemski plošči za nekatere modele računalnikov.



Slika 4. Lociranje delov na sistemski plošči

- | | | | |
|----------|------------------------------------|-----------|---|
| 1 | Mikroprocesor in hladilno telo | 9 | Spojnik za hčerinsko modemsko kartico (MDC) |
| 2 | Spojniki pomnilnika (2) | 10 | Spojnik za kartico Express card USB |
| 3 | Spojnik za kabel toplotnega tipala | 11 | Spojnik za kartico Express card PCIe |
| 4 | Prednji spojniki USB | 12 | Spojnik za Media card reader |
| 5 | Spojnik za sprednjo ploščo | 13 | Spojnik za notranje zvočnike |
| 6 | Baterije | 14 | Sprednji avdio spojnik |
| 7 | Spojniki SATA IDE (2) | 15 | Spojnik za notranjo distribucijo elektrike |
| 8 | Mostič za čiščenje CMOS/obnovitev | 16 | Spojnik za sistemski ventilator |

Poglavje 3. Nameščanje opcij in zamenjava strojne opreme

V poglavju najdete uvod v funkcije in možnosti, ki so na voljo za vaš računalnik. Zmožnosti Deli in delo da dodate ali zamenjate pomnilnik, vmesnike in pogone. Pri nameščanju možnosti uporabite ta navodila skupaj z navodili, ki so dodana možnosti.

Pozor

Računalnika ne odpirajte in ne poskušajte popravljati, preden ne preberete "Pomembnih varnostnih informacij" v *Priročniku z varnostnimi in garancijskimi informacijami*, ki je priložen računalniku. Če želite pridobiti kopijo *Priročnika z varnostnimi in garancijskimi informacijami*, pojdite na spletno stran podpore na <http://www.lenovo.com/support>.

Opomba: Uporabite samo dele, ki jih zagotovi Lenovo.

Namestitev zunanjih opcij

Zunanje zvočnike, tiskalnik ali skener lahko povežete z računalnikom. Za nekatere zunanje opcije morate poleg fizične povezave namestiti še dodatno programsko opremo. Pri dodajanju zunanje možnosti si oglejte "Lociranje spojnikov na zadnji strani računalnika" na strani 6 in "Lociranje krmilnih elementov in spojnikov na prednji strani računalnika" na strani 5 in identificirajte zahtevan spojnik, nato pa uporabite navodila, ki so dodana možnosti, za pomoč pri povezovanju in namestite katerokoli programsko opremo ali gonilnike naprav, ki so potrebni za to možnost.

Odstranjevanje pokrova

Pomembno

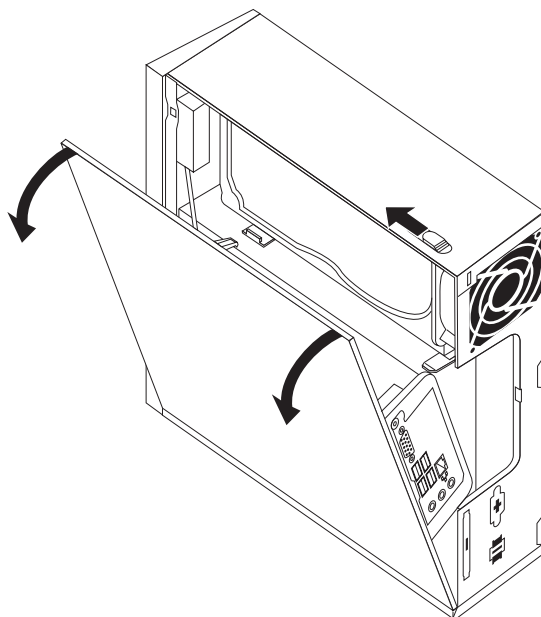


Izklopite računalnik in počakajte 3 do 5 minut, da se računalnik ohladi pred odstranjevanjem pokrova računalnika.

V razdelku so navodila za odstranjevanje pokrova računalnika.

1. Odstranite vse medije (diskete, CD-je ali kasete) iz pogonov, zaustavite operacijski sistem in izklopite vse priključene naprave in računalnik.
2. Odklopite vse napajalne kable iz električnih vtičnic.
3. Izključite kable, ki so priključeni na računalnik, To vključuje napajalne kable, vhodne/izhodne (V/I) kable in vse ostale kable, ki so priključeni na računalnik. Glejte "Lociranje krmilnih elementov in spojnikov na prednji strani računalnika" na strani 5 in "Lociranje spojnikov na zadnji strani računalnika" na strani 6.
4. Odstranite vse naprave za zaklepanje, kot je kabelska ključavnica, ki zavaruje pokrov računalnika.

5. Pritisnite gumb za sprostitev pokrova na strani pokrova in zavrtite pokrov računalnika navzven.



6. Pred popolno odstranitvijo pokrova računalnika izključite vse kable s sistemske plošče.

Nameščanje notranjih opcij

Pomembno

Preden odstranite pokrov računalnika, preberite razdelek "Ravnanje z elektrostatično občutljivimi napravami" na strani 4.

Nameščanje - pomnilnik

Vaš računalnik ima dva spojnika za namestitvev modulov SODIMM (small outline dual inline memory modules), s pomočjo katerih si lahko zagotovite do 4,0 GB sistemskega pomnilnika.

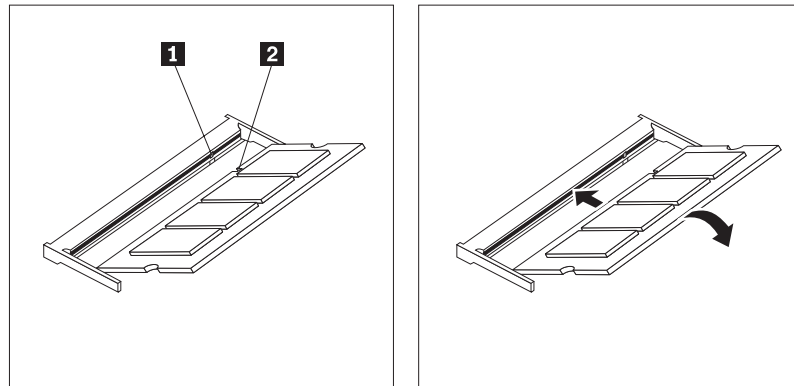
- Uporabite 1.8 V, 240-nožični DDR2 SDRAM (double data rate 2 synchronous dynamic random access memory).
- Uporabite 256 MB, 512 MB, 1 GB ali 2 GB pomnilniške module v katerikoli kombinaciji do največ 4,0 GB.

Opomba: Če je spojnik pomnilnika na voljo, nadaljujte z nameščanjem pomnilniškega modula. Za zamenjavo pomnilniškega modula preberite razdelek "Zamenjava pomnilniškega modula" na strani 19.

V tem razdelku so podana navodila za namestitvev pomnilniškega modula.

1. Odstranite pokrov računalnika. Oglejte si sliko "Odstranjevanje pokrova" na strani 11.
2. Poiščite spojnike pomnilnika. Oglejte si sliko "Identifikacija delov na sistemski plošči" na strani 9.

3. Vstavite zarezani konec **2** pomnilniškega modula v vtičnico **1**. Trdno pritisnite na pomnilniški modul in vrčite pomnilniški modul, dokler se ta ne zaskoči na mesto. Prepričajte se, da je pomnilniški modul trdno pritrjen v spojnik in ga ni mogoče premakniti.



Slika 5. Nameščanje pomnilniškega modula

4. Za dokončanje namestitve pojdite v razdelek Poglavje 4, “Zaključitev zamenjave delov”, na strani 27.

Zamenjava baterije

Vaš računalnik ima poseben tip pomnilnika, ki hrani datum, čas in nastavitve za vgrajene funkcije, kot so na primer dodelitve vzporednih vrat (konfiguracija). Po izklopu računalnika so te informacije ohranjene aktivne s pomočjo baterije.

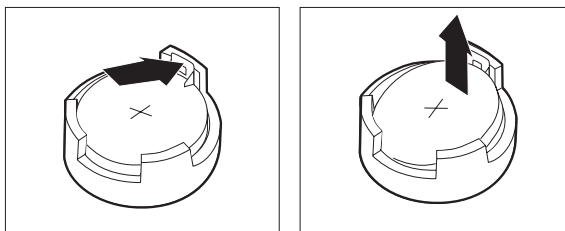
Baterije v času njene življenjske dobe običajno ni potrebno polniti ali vzdrževati, vendar nobena baterija ne traja večno. Če pride do okvare baterije, se informacije o datumu, času in konfiguraciji (vključno z gesli) izgubijo. Ob izklopu računalnika se prikaže sporočilo o napaki.

Informacije o zamenjavi in odstranitvi baterije najdete v "Opombi za litijeve baterije" v *Priročniku z varnostnimi in garancijskimi informacijami*.

V tem razdelku so podana navodila za zamenjavo baterije.

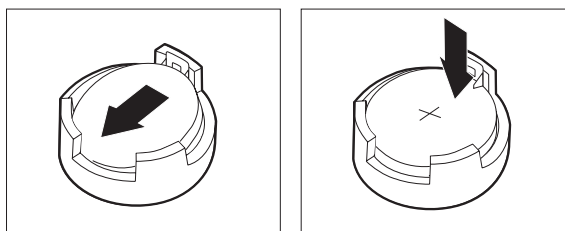
1. Odstranite pokrov računalnika. Oglejte si sliko “Odstranjevanje pokrova” na strani 11.
2. Poiščite baterijo. Oglejte si sliko “Identifikacija delov na sistemski plošči” na strani 9.

3. Odstranite staro baterijo.



Slika 6. Odstranjevanje baterije

4. Namestite novo baterijo.



Slika 7. Nameščanje baterije

5. Zamenjajte pokrov računalnika in priključite vse kable. Oglejte si sliko Poglavje 4, "Zaključitev zamenjave delov", na strani 27.

Opomba: Pri prvem vklopu računalnika po zamenjavi baterije se lahko prikaže sporočilo o napaki. To je po zamenjavi baterije normalno.

6. Vključite računalnik in vse priključene naprave.
7. Za nastavitev datuma, časa in gesel uporabite program Setup Utility. Glejte "Uporaba pomožnega programa za namestitev" v *Vodiču za uporabnike*.

Zamenjava hladilnega telesa

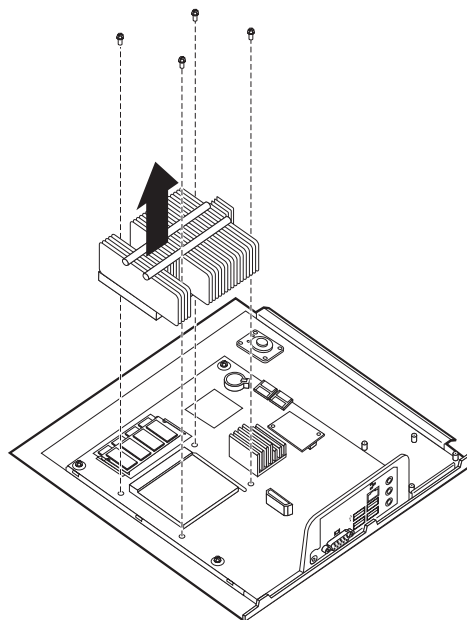
Pozor

Ne odpirajte računalnika ali poskušajte popravljati, preden ne preberete "Pomembnih varnostnih informacij" v *Priročniku z varnostnimi in garancijskimi informacijami*, ki je priložen računalniku. Če želite pridobiti kopijo *Priročnika z varnostnimi in garancijskimi informacijami*, pojdite na spletno stran podpore na <http://www.lenovo.com/support>.

V razdelku najdete navodila za zamenjavo hladilnega telesa.

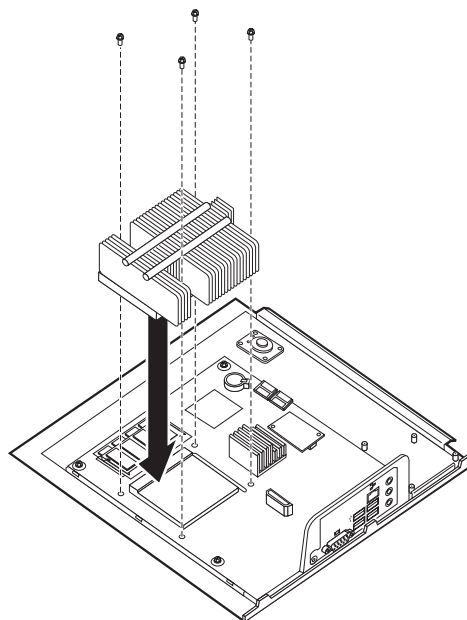
1. Odstranite pokrov računalnika. Oglejte si sliko "Odstranjevanje pokrova" na strani 11.
2. Poiščite hladilno telo. Preglejte razdelek "Identifikacija delov na sistemski plošči" na strani 9.

3. Odstranite štiri vijake, ki pritrujejo hladilno telo na pritrdiveni modul systemske plošče.



Slika 8. Odstranjevanje hladilnega telesa, ki ga držijo vijaki

4. Okvarjeno hladilno telo dvignite s systemske plošče.
5. Novo hladilno telo postavite na pritrdiveni modul, tako da so štirje vijaki poravnani s stebri systemske plošče. Privijte štiri vijake hladilnega telesa na systemsko ploščo.



Slika 9. Zamenjava hladilnega telesa z vijaki

6. Pojdite na Poglavlje 4, “Zaključitev zamenjave delov”, na strani 27.

Zamenjava trdega diska

Pozor

Ne odpirajte računalnika ali poskušajte popravljati, preden ne preberete “Pomembnih varnostnih informacij” v *Priročniku z varnostnimi in garancijskimi informacijami*, ki je priložen računalniku. Če želite pridobiti kopijo *Priročnika z varnostnimi in garancijskimi informacijami*, pojdite na spletno stran podpore na <http://www.lenovo.com/support>.

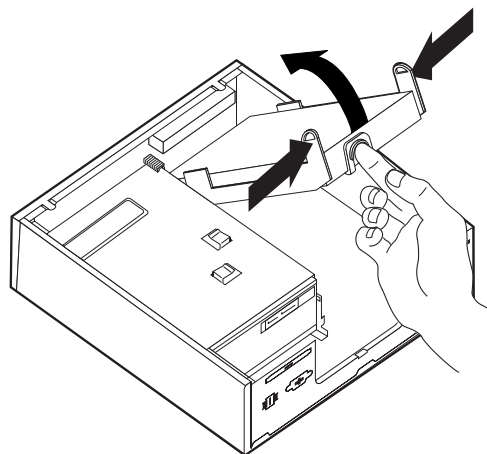
V tem razdelku so podana navodila za zamenjavo trdega diska.

Pomembno

Ko prejmete nov diskovni pogon, prejmete tudi niz *obnovitvenih disket izdelka*. Niz *obnovitvenih disket izdelka* omogoča obnovo vsebine diska v stanje, v katerem je bil računalnik, ko ste ga prejeli iz tovarne. Za dodatne informacije o obnovitvi tovarniško nameščene programske opreme si oglejte “Obnova programske opreme” v *Navodilih za uporabo*.

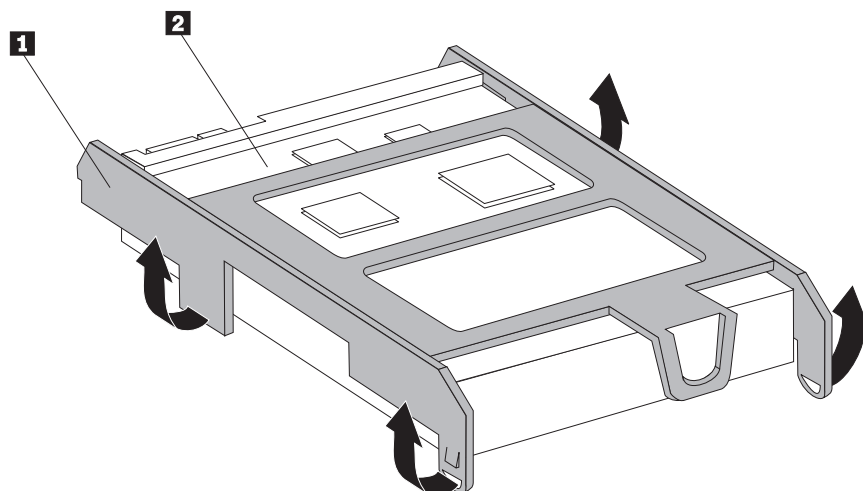
Za zamenjavo trdega diska:

1. Odstranite pokrov računalnika. Oglejte si sliko “Odstranjevanje pokrova” na strani 11.
2. Napajalni kabel izključite iz optičnega pogona.
3. Postavite prst na jeziček na prednji strani trdega diska in pritisnite navzgor. Nato pritisnite noter na stranskih jezičkih in zavrtite trdi disk navzgor in odstranite



4. Odstranite okvarjeni trdi disk iz ogrodja.
5. Izključite signalne in napajalne kable iz trdega diska.
6. Trdi disk odstranite iz plastičnega nosilca tako, da upognete strani nosilca, da lahko ta zdrsne s trdega diska.

7. Če želite namestiti nov trdi disk v plastični nosilec **1**, upognite nosilec in poravnajte nožice nosilca z luknjami v trdem disku. Preglejte razdelek Slika 10. Ne dotikajte se vezne plošče **2** na spodnjem delu trdega diska.



Slika 10. Nameščanje trdega diska v nosilec

8. Signalne in napajalne kable vključite na zadnjo stran novega trdega diska.
9. Nov trdi disk potisnite v predel za pogon, da se ta zaskoči na mesto.
10. Napajalni kabel znova vključite v optični pogon.
11. Pojdite na Poglavlje 4, “Zaključitev zamenjave delov”, na strani 27.

Zamenjava optičnega pogona

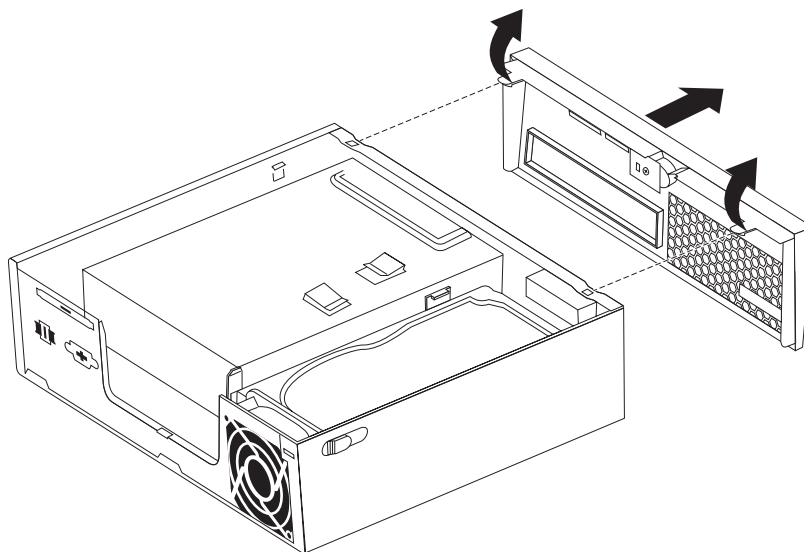
Pozor

Ne odpirajte računalnika ali poskušajte popravljati, preden ne preberete “Pomembnih varnostnih informacij” v *Priročniku z varnostnimi in garancijskimi informacijami*, ki je priložen računalniku. Če želite pridobiti kopijo *Priročnika z varnostnimi in garancijskimi informacijami*, pojdite na spletno stran podpore na <http://www.lenovo.com/support>.

V razdelku najdete navodila za zamenjavo optičnega pogona.

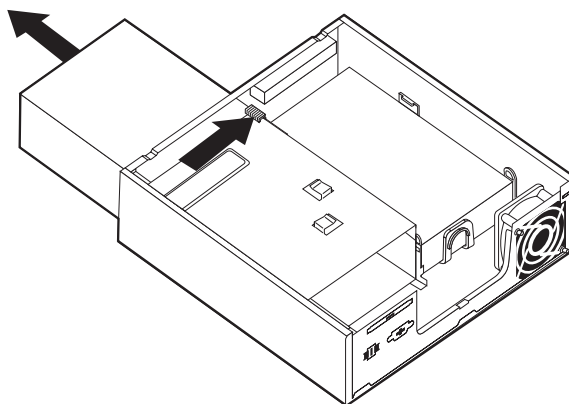
1. Odstranite pokrov računalnika. Oglejte si sliko “Odstranjevanje pokrova” na strani 11.

2. Prednjo ploščo odstranite tako, da sprostite dva jezička in zavrtite ploščo naprej in jo tako v celoti odstranite.



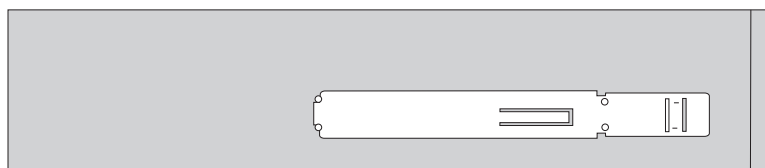
Slika 11. Odstranjevanje prednje plošče

3. Signalne in napajalne kable izključite iz zadnje strani optičnega pogona.
4. Pritisnite moder gumb za sprostitiv in odstranite optični pogon iz prednje strani računalnika.



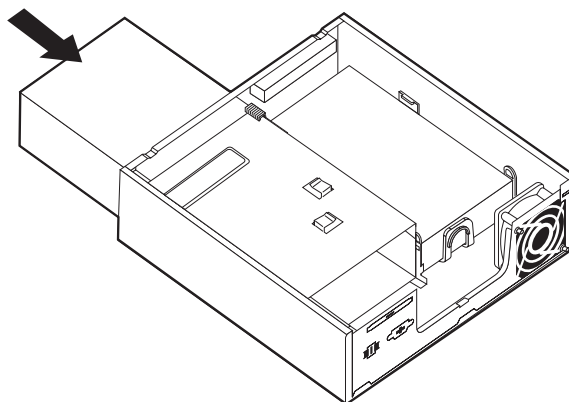
Slika 12. Odstranitev optičnega pogona

5. Odstranite pritrditveni nosilec z okvarjenega pogona in ga namestite na nov optični pogon.



Slika 13. Pritrditveni nosilec za optični pogon

- Nov optični pogon potisnite v predel za pogon, da se ta zaskoči na mesto.



Slika 14. Zamenjava optičnega pogona.

- Signalne in napajalne kable vključite na pogon.
- Zamenjava prednje plošče.
- Pojdite na Poglavlje 4, “Zaključitev zamenjave delov”, na strani 27.

Zamenjava pomnilniškega modula

Pozor

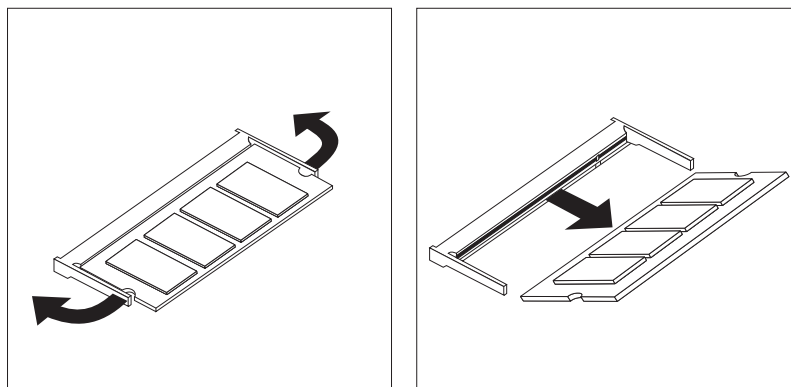
Ne odpirajte računalnika ali poskušajte popravljati, preden ne preberete “Pomembnih varnostnih informacij” v *Priročniku z varnostnimi in garancijskimi informacijami*, ki je priložen računalniku. Če želite pridobiti kopijo *Priročnika z varnostnimi in garancijskimi informacijami*, pojdite na spletno stran podpore na <http://www.lenovo.com/support>.

V tem razdelku so podana navodila za zamenjavo pomnilniškega modula.

Opomba: Računalnik podpira dva pomnilniška modula.

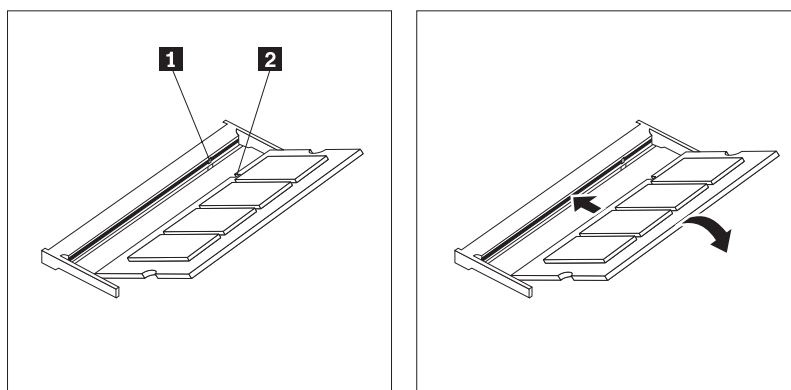
- Odstranite pokrov računalnika. Oglejte si sliko “Odstranjevanje pokrova” na strani 11.
- Poiščite spojnik pomnilnika. Preglejte razdelek “Identifikacija delov na sistemski plošči” na strani 9.

3. Pomnilniški modul, ki ga želite zamenjati, odstranite tako, da odprete pritrditvene zaponke, kot je prikazano.



Slika 15. Odstranitev pomnilniškega modula

4. Vstavite zarezani konec **2** pomnilniškega modula v vtičnico **1**. Trdno pritisnite na pomnilniški modul in vrtite pomnilniški modul, dokler se ta ne zaskoči na mesto. Prepričajte se, da je pomnilniški modul trdno pritrjen v spojnik in ga ni mogoče premakniti.



Slika 16. Nameščanje novega pomnilniškega modula

5. Pojdite na Poglavlje 4, “Zaključitev zamenjave delov”, na strani 27.

Zamenjava napajalnika izmenične napetosti

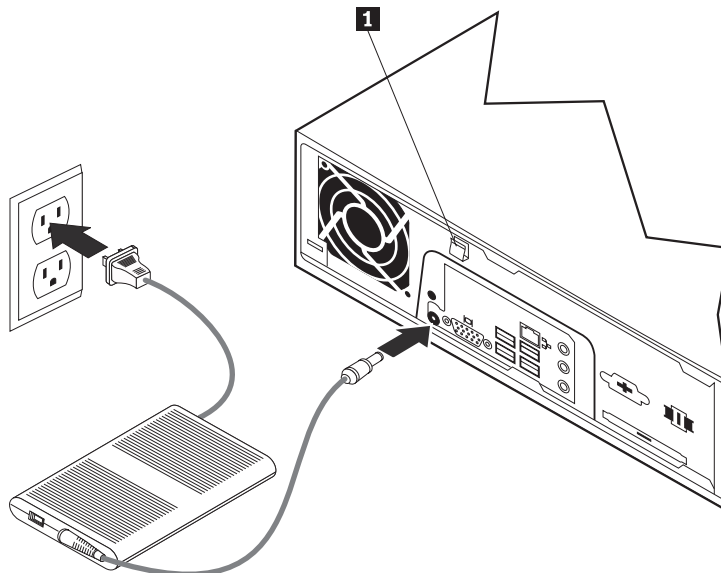
Pozor

Ne odpirajte računalnika ali poskušajte popravljati, preden ne preberete “Pomembnih varnostnih informacij” v *Priročniku z varnostnimi in garancijskimi informacijami*, ki je priložen računalniku. Če želite pridobiti kopijo *Priročnika z varnostnimi in garancijskimi informacijami*, pojdite na spletno stran podpore na <http://www.lenovo.com/support>.

V razdelku najdete navodila za zamenjavo napajalnika izmenične napetosti.

1. Izklopite računalnik in napajalni kabel izmenične napetosti izklopite iz električne vtičnice.
2. Poiščite spojnik napajalnika. Preglejte razdelek “Lociranje spojnikov na zadnji strani računalnika” na strani 6.

3. Napajalni kabel izmenične napetosti izključite iz spojnika napajalnika.
4. Napajalni kabel izmenične napetosti vključite v spojnik napajalnika no ogrodju. Nato kabel usmerite skozi izrez napajalnega kabla **1** na zadnji strani ogrodja, da je pritrjen na mesto.
5. Priključite napajalni kabel v električno vtičnico.



6. Pojdite na Poglavje 4, “Zaključitev zamenjave delov”, na strani 27.

Zamenjava modema

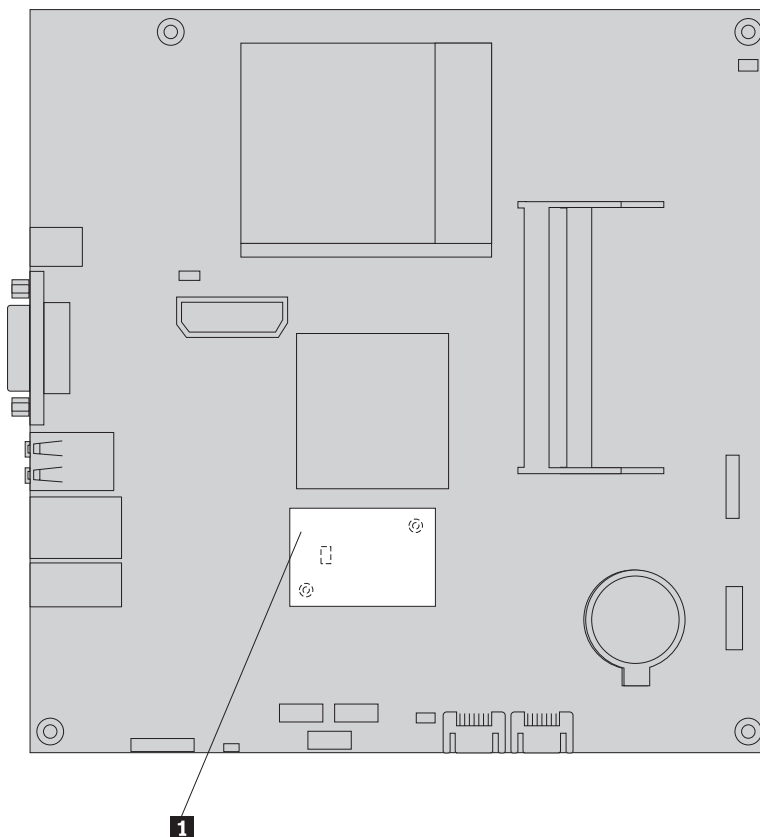
Pozor

Ne odpirajte računalnika ali poskušajte popravljati, preden ne preberete “Pomembnih varnostnih informacij” v *Priročniku z varnostnimi in garancijskimi informacijami*, ki je priložen računalniku. Če želite pridobiti kopijo *Priročnika z varnostnimi in garancijskimi informacijami*, pojdite na spletno stran podpore na <http://www.lenovo.com/support>.

V razdelku najdete navodila za zamenjavo modema.

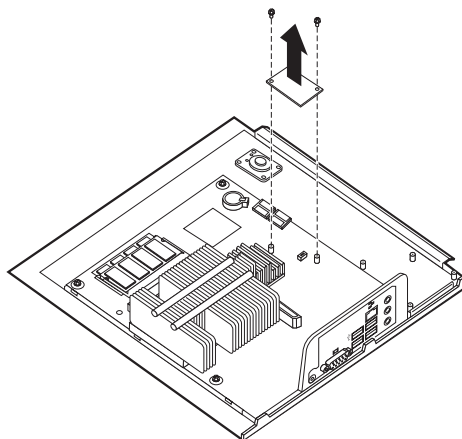
1. Odstranite pokrov računalnika. Oglejte si sliko “Odstranjevanje pokrova” na strani 11.

2. Poiščite spojnik MDC. Preglejte razdelek “Identifikacija delov na sistemski plošči” na strani 9. Modemska kartica **1** bo povezana s spojnikom MDC.



Slika 17. Lociranje hčerinske modemske kartice na sistemski plošči

3. Kabel modema RJ11 izključite iz modemske kartice.
4. Odstranite dva vijaka, s katerima je modemska kartica pritrjena na sistemsko ploščo.
5. Modemsko kartico odstranite s sistemske plošče.



6. Novo modemsko kartico namestite na spojnik MDC na sistemski plošči tako, da poravnate luknje v modemski kartici z nožicami sistemske plošče.
7. Namestite dva vijaka in tako modemsko kartico pritrdite na sistemsko ploščo.
8. Kabel modema RJ11 vključite v modemsko kartico.

9. Pojdite na Poglavlje 4, “Zaključitev zamenjave delov”, na strani 27.

Zamenjava sklopa sistemskega ventilatorja

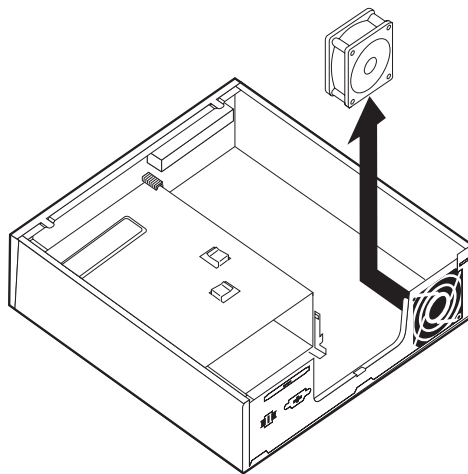
Pozor

Ne odpirajte računalnika ali poskušajte popravljati, preden ne preberete “Pomembnih varnostnih informacij” v *Priročniku z varnostnimi in garancijskimi informacijami*, ki je priložen računalniku. Če želite pridobiti kopijo *Priročnika z varnostnimi in garancijskimi informacijami*, pojdite na spletno stran podpore na <http://www.lenovo.com/support>.

V tem razdelku so podana navodila za zamenjavo sklopa sistemskega ventilatorja.

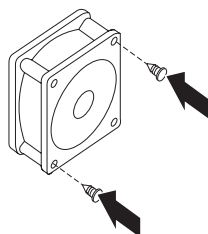
Opomba: Ko prejmete nov sestav sistemskega ventilatorja, boste prejeli nova gumijasta tesnila.

1. Odstranite pokrov računalnika. Oglejte si sliko “Odstranjevanje pokrova” na strani 11.
2. Poiščite spojnik sistemskega ventilatorja. Preglejte razdelek “Identifikacija delov na sistemski plošči” na strani 9.
3. Kabel sestava sistemskega ventilatorja izključite iz sistemске plošče. Preglejte razdelek “Identifikacija delov na sistemski plošči” na strani 9.
4. Če želite pridobiti dostop do sistemskega ventilatorja, boste morda morali odstraniti trdi disk. Preglejte razdelek “Zamenjava trdega diska” na strani 16.
5. Obe gumijasti tesnili iz sestava sistemskega ventilatorja, ki sta povezana z ogrodjem, odstranite tako, da ju zlomite ali odrežete s škarjami. Ko to storite, odstranite gumijasta tesnila z zadnje strani sistema.
6. Sestav sistemskega ventilatorja potegnite iz ogrodja. Nato dvignite sestav sistemskega ventilatorja iz ogrodja.



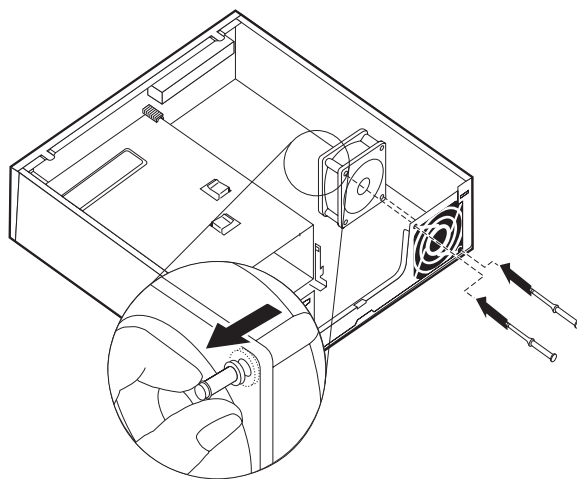
Slika 18. Odstranitev sklopa sistemskega ventilatorja

7. Pri nameščanju novega sestava sistemskega ventilatorja uporabite gumijasta tesnila, ki so priložena sestavu.
8. Dva kratka gumijasta tesnila namestite v nov sestav sistemskega ventilatorja tako, kot je prikazano v Slika 19.



Slika 19. Nameščanje dveh kratkih tesnil

9. Dve dolgi gumijasti tesnili namestite na zadnji del ogrodja tako, kot je prikazano v Slika 20. Tesnila potisnite v luknje ogrodja. Po potrebi lahko tesnila povlečete tudi z notranjega dela ogrodja.
10. Če želite namestiti nov sestav sistemskega ventilatorja v ogrodje, poravnajte odprte luknje v sestavu sistemskega ventilatorja z dolgimi gumijastimi tesnili v ogrodju. Gumijasta tesnila vlecite skozi luknje v sestavu sistemskega ventilatorja, dokler ni sistemski ventilator na mestu.



Slika 20. Zamenjava sestava sistemskega ventilatorja

11. Ko je ventilator sistema zaščiten, odstranite dodatno gumo z namestitvenih točk.
12. Kabel sestava sistemskega ventilatorja povežite s spojnikom sistemskega ventilatorja na sistemski plošči.
13. Zamenjajte trdi disk, če je bil ta odstranjen.
14. Pojdite na Poglavlje 4, “Zaključitev zamenjave delov”, na strani 27.

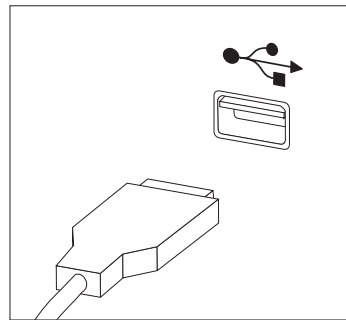
Zamenjava tipkovnice

Pozor

Ne odpirajte računalnika ali poskušajte popravljati, preden ne preberete “Pomembnih varnostnih informacij” v *Priročniku z varnostnimi in garancijskimi informacijami*, ki je priložen računalniku. Če želite pridobiti kopijo *Priročnika z varnostnimi in garancijskimi informacijami*, pojdite na spletno stran podpore na <http://www.lenovo.com/support>.

V tem razdelku so podana navodila za zamenjavo tipkovnice.

1. Odstranite vse medije (DVD-je, CD-je ali kasete) iz pogonov, zaustavite operacijski sistem in izklopite vse priključene naprave in računalnik.
2. Odklopite vse napajalne kable iz električnih vtičnic.
3. Poiščite spojnik za tipkovnico. Glejte “Lociranje spojnikov na zadnji strani računalnika” na strani 6 ali “Lociranje krmilnih elementov in spojnikov na prednji strani računalnika” na strani 5.



Slika 21. Spojniki tipkovnice, USB

4. Odklopite kabel okvarjene tipkovnice iz računalnika.
5. Priključite novo tipkovnico na ustrezni spojnik v računalniku.
6. Pojdite na Poglavlje 4, “Zaključitev zamenjave delov”, na strani 27.

Zamenjava miške

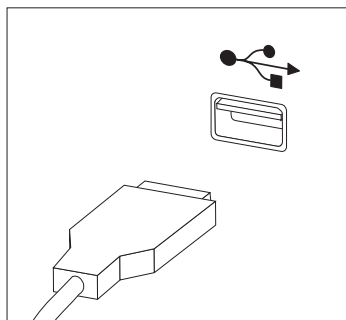
Pozor

Ne odpirajte računalnika ali poskušajte popravljati, preden ne preberete “Pomembnih varnostnih informacij” v *Priročniku z varnostnimi in garancijskimi informacijami*, ki je priložen računalniku. Če želite pridobiti kopijo *Priročnika z varnostnimi in garancijskimi informacijami*, pojdite na spletno stran podpore na <http://www.lenovo.com/support>.

V tem razdelku so podana navodila za zamenjavo miške.

1. Odstranite vse medije (DVD-je, CD-je ali kasete) iz pogonov, zaustavite operacijski sistem in izklopite vse priključene naprave in računalnik.
2. Odklopite vse napajalne kable iz električnih vtičnic.

3. Poiščite spojnik za miško. Glejte “Lociranje spojnika na zadnji strani računalnika” na strani 6 ali “Lociranje krmilnih elementov in spojnika na prednji strani računalnika” na strani 5.



Slika 22. Spojniki miške, USB

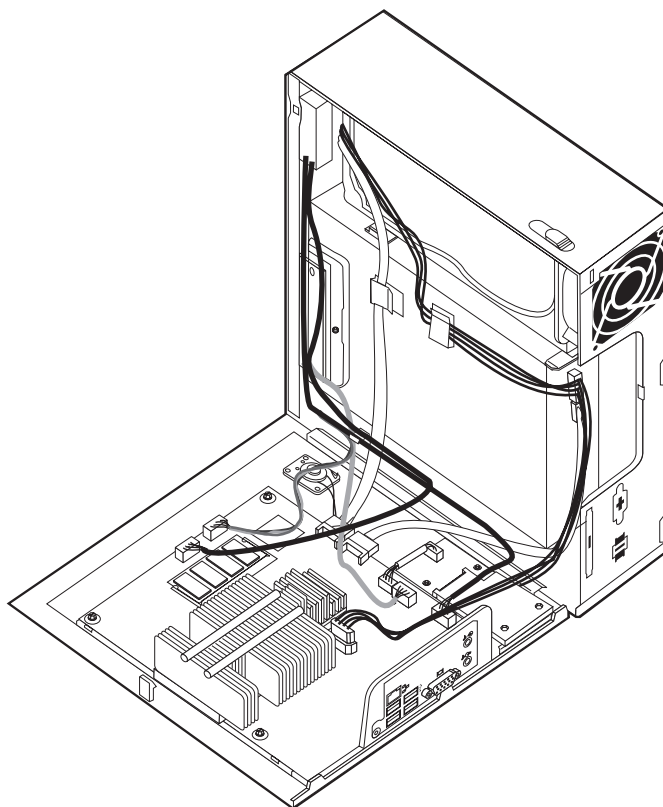
4. Odklopite kabel okvarjene miške iz računalnika.
5. Priključite novo miško na ustrezní spojnik v računalniku.
6. Pojdite na Poglavlje 4, “Zaključitev zamenjave delov”, na strani 27.

Poglavje 4. Zaključitev zamenjave delov

Po zamenjavi delov, morate zapreti pokrov in znova vključiti kable, vključno s telefonskimi linijami in napajalnimi kable. Odvisno od zamenjanega dela bo morda treba s programom Setup Utility potrditi posodobljene informacije. Podrobnejše informacije o tem izdelku najdete v poglavju "Uporaba programa Setup Utility" vodiča *Navodila za uporabnike*.

V razdelku najdete navodila za dokončanje zamenjave delov.

1. Poskrbite, da so vse komponente ustrezno ponovno sestavljene in da v računalniku ni ostalo kakšno orodje ali nepriviti vijaki. Mesta različnih komponent si lahko ogledate v "Lociranje komponent" na strani 8.
2. Prepričajte se, da so kable usmerjeni pravilno, nato pa zaprite pokrov računalnika.

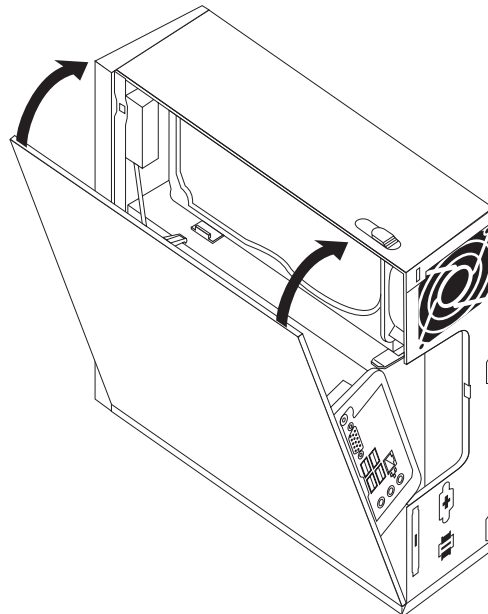


Slika 23. Usmerjanje kablov

Pomembno

Pravilno napeljite vse napajalne kable in se tako izognite motnjam pri zamenjavi pokrova računalnika. Kable naj ne bodo napeljani ob zgibih in po stranicah ogrodja računalnika.

3. Pokrov računalnika namestite na ohišje tako, da bo vodilo na spodnjem delu pokrova računalnika zdrselo v zarezo. Nato potiskajte pokrov računalnika, dokler se ne zaskoči na mesto.



Slika 24. Zapiranje pokrova računalnika

4. Če je ključavnica pokrova nameščena, zaklenite pokrov.
5. Ponovno priključite zunanje kable in napajalne kable v računalnik. Preglejte razdelek "Lociranje spojnikov na zadnji strani računalnika" na strani 6.
6. Navodila za posodobitev vaše konfiguracije najdete v poglavju "Uporaba programa Setup Utility" vodiča *Navodila za uporabnike*.

Opomba: V večini držav zahteva Lenovo vrnitev okvarjenih delov, ki jih lahko zamenja stranka. Informacije o tem bodo priložene delom, ki jih lahko zamenja stranka, oziroma jih boste prejeli nekaj dni po prejemu delov, ki jih lahko zamenja stranka.

Pridobitev gonilnikov naprav

Gonilnike naprav za operacijske sisteme, ki niso predhodno nameščeni, lahko najdete na naslovu <http://www.lenovo.com/support/>. Datoteke Preberi z datotekami gonilnikov naprav vsebujejo navodila za namestitvev.

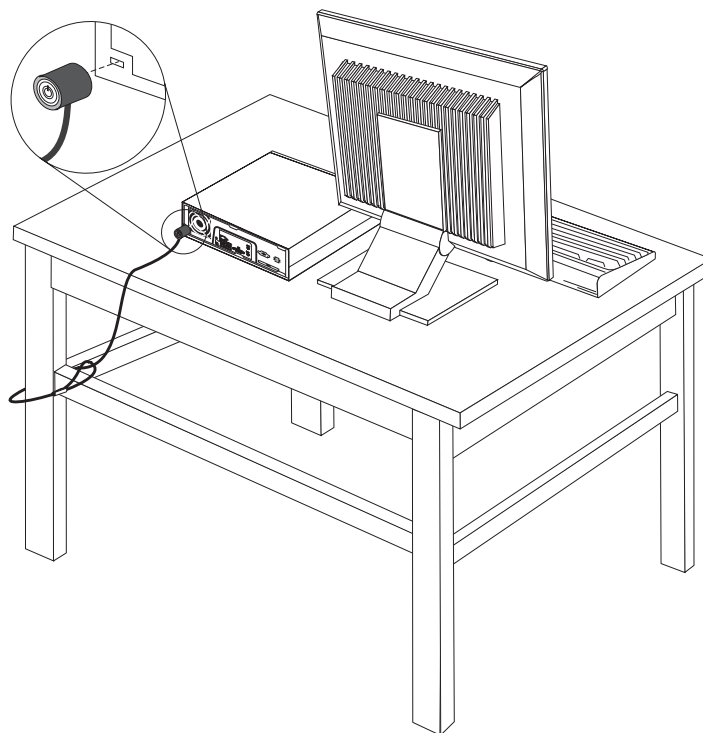
Poglavje 5. Funkcije zaščite

Da bi preprečili krajo strojne opreme in nepooblaščen dostop do vašega računalnika, so na voljo številne zaščitne možnosti zaklepanja. Poleg fizičnega zaklepanja lahko preprečite nepooblaščen uporabo računalnika s programsko ključavnico, ki zaklene tipkovnico, dokler ne vpišete pravega gesla.

Prepričajte se, da kablov za zaščito, ki jih namestite, ne bodo ovirali drugi kabli računalnika.

Integrirana kabljska ključavnica

Z integrirano kabljsko ključavnico (ki jo včasih imenujemo tudi ključavnica Kensington), lahko pričvrstite računalnik na pult, mizo ali na kakšno drugo mesto. Kabljska ključavnica je povezana z zaščitno rezo na zadnji strani računalnika in se jo upravlja s ključem. Zaklene tudi gumbe, ki se uporabljajo za odpiranje pokrova računalnika. Ključavnica je enake vrste kot tiste, ki jih uporabljajo mnogi prenosniki. Zaščitni kabel lahko naročite neposredno pri podjetju Lenovo. Pojdite na <http://www.lenovo.com/support/> in iščite *Kensington*.



Slika 25. Nameščanje kabljske ključavnice

Zaščita z geslom

Da bi preprečili nepooblaščen uporabo računalnika, lahko s pomočjo programa Setup Utility nastavite geslo. Ko priklopite računalnik, prejmete poziv za vnos gesla, s katerim se tipkovnica odklene za običajno uporabo.

Brisanje izgubljenega ali pozabljenega gesla (brisanje CMOS)

Ta razdelek se nanaša na izgubljena ali pozabljena gesla. Za več informacij o izgubljenih ali pozabljenih geslih pojdite na program ThinkVantage™ Productivity Center.

Če želite zbrisati pozabljeno geslo, naredite naslednje:

1. Odstranite pokrov računalnika. Preglejte razdelek “Odstranjevanje pokrova” na strani 11.
2. Na sistemski plošči poiščite mostiček za čiščenje CMOS/obnovitev. Preglejte razdelek “Identifikacija delov na sistemski plošči” na strani 9.
3. Mostiček premaknite iz standardnega položaja (nožici 1 in 2) v vzdrževalni ali konfiguracijski položaj (nožici 2 in 3).
4. Namestite pokrov računalnika in povežite napajalni kabel. Preglejte razdelek Poglavje 4, “Zaključitev zamenjave delov”, na strani 27.
5. Znova zaženite računalnik in ga pustite delovati približno 10 sekund. Računalnik izklopite tako, da držite stikalo za vklop približno 5 sekund. Računalnik se bo izključil.
6. Ponovite korake od 1 do 2 na strani 30.
7. Premaknite mostiček za čiščenje CMOS/obnovitev nazaj v standardni položaj (nožici 1 in 2).
8. Namestite pokrov računalnika in povežite napajalni kabel. Preglejte razdelek Poglavje 4, “Zaključitev zamenjave delov”, na strani 27.

Dodatek. Obvestila

Družba Lenovo izdelkov, storitev ali funkcij, predstavljenih v tem dokumentu, lahko ne nudi v vseh državah. Za informacije o izdelkih in storitvah, ki so trenutno na voljo na vašem območju, se obrnite na lokalnega predstavnika družbe Lenovo. Navedbe izdelkov, programov ali storitev Lenovo ne pomenijo, da je dovoljena uporaba samo teh izdelkov, programov ali storitev. Uporabite lahko katerikoli funkcionalno enakovreden izdelek, program ali storitev, ki ne krši avtorskih pravic družbe Lenovo. Uporabnik je dolžan, da ovrednoti in preveri delovanje vsakega drugega izdelka, programa ali storitve.

Družba Lenovo si pridržuje pravico do posedovanja patentov ali nerešenih patentnih prijav, ki pokrivajo vsebino, opisano v tem dokumentu. Ta dokument vam ne podeljuje nikakršne licence za te patente. Pisno povpraševanje za licence lahko pošljete na:

*Lenovo (United States), Inc.
1009 Think Place - Building One
Morrisville, NC 27560
U.S.A.
Attention: Lenovo Director of Licensing*

LENOVO NUDI TO PUBLIKACIJO "TAKŠNO, KOT JE", BREZ GARANCIJ KAKRŠNEKOLI VRSTE, PA NAJ BODO IZRECNE ALI ZAKONSKE, KAR VKLJUČUJE TUDI (VENDAR NI OMEJENO NA) ZAKONSKE GARANCIJE NEKRŠENJA, PRIMERNOSTI ZA PRODAJO ALI USTREZNOSTI ZA DOLOČEN NAMEN. Nekatere sodne oblasti ne dovoljujejo izključitve izrecnih ali zakonskih garancij. V tem primeru zgornja izločitev za vas ne velja.

Te informacije lahko vsebujejo tehnične nepravilnosti ali tiskarske napake. Informacije v tem dokumentu občasno spremenimo; te spremembe bomo vključili v nove izdaje publikacije. Družba Lenovo ima kadarkoli in brez predhodnega obvestila pravico do izboljšave in/ali priredbe izdelkov in/ali programov, opisanih v tej publikaciji.

Izdelki, opisani v tem dokumentu, niso namenjeni uporabi pri implantaciji ali drugih postopkih za ohranjanje življenja, pri katerih lahko napačno delovanje povzroči poškodbe ali smrt. Informacije v tem dokumentu ne vplivajo na in ne spreminjajo specifikacij ali garancij izdelka Lenovo. Noben del tega dokumenta ne predstavlja izrecne ali zakonske licence ali jamstva za nadomestilo škode, ki izvira iz avtorskih pravic družbe Lenovo ali tretjih strank. Vse informacije v tem dokumentu so pridobljene v specifičnih okoljih in so predstavljene zgolj ilustrativno. Rezultati iz drugih operacijskih okolij se lahko razlikujejo.

Družba Lenovo ima pravico do distribucije vaših podatkov na kakršenkoli njej primeren način brez kakršnihkoli obveznosti do vas.

Spletne strani, ki niso last družbe Lenovo, so omenjene le zaradi pripravnosti in na noben način ne pomenijo promoviranja teh spletnih strani. Vsebina teh spletnih strani ni del gradiva za ta izdelek Lenovo, uporabljate pa jih na lastno odgovornost.

Vsi podatki o učinkovitosti, ki jih ta dokument vsebuje, so bili pridobljeni v nadzorovanem okolju. Zaradi tega se lahko rezultati, pridobljeni v drugih operacijskih okoljih, občutno razlikujejo. Nekatera merjenja so bila izvedena na razvojnih sistemih, zato ne jamčimo, da bodo ta merjenja enaka na sistemih, ki so običajno na voljo. Nekatera merjenja smo presodili s pomočjo ekstrapolacije. Dejanski rezultati se lahko razlikujejo. Uporabniki tega dokumenta naj preverijo ustrezne podatke za svoje okolje.

Obvestilo o televizijskem izhodu

Naslednje obvestilo se nanaša na modele s tovarniško nameščeno funkcijo TV izhoda.

Ta izdelek vsebuje avtorsko zaščiteno tehnologijo, ki je zaščitena z metodnimi koncesijami določenih patentov v ZDA in z ostalimi avtorskimi pravicami, ki so v lasti Macrovision Corporation in drugih imetnikov pravic. Uporaba te avtorsko zaščitene tehnologije mora biti dovoljena s strani Macrovision Corporation, namenjena pa je domači in drugačni omejeni uporabi, razen če Macrovision Corporation ne določi drugače. Razstavljanje in demontiranje je prepovedano.

Blagovne znamke

Naslednji izrazi so blagovne znamke družbe Lenovo v ZDA, v drugih državah ali v obojih:

Lenovo
ThinkCentre
ThinkVantage

IBM je blagovna znamka International Business Machines Corporation v ZDA, v drugih državah ali v obojih.

Imena drugih podjetij, izdelkov ali storitev so lahko blagovne ali storitvene znamke drugih.

lenovo

Številka dela: 43C6248

Natisnjeno na Danskem

(1P) P/N: 43C6248

