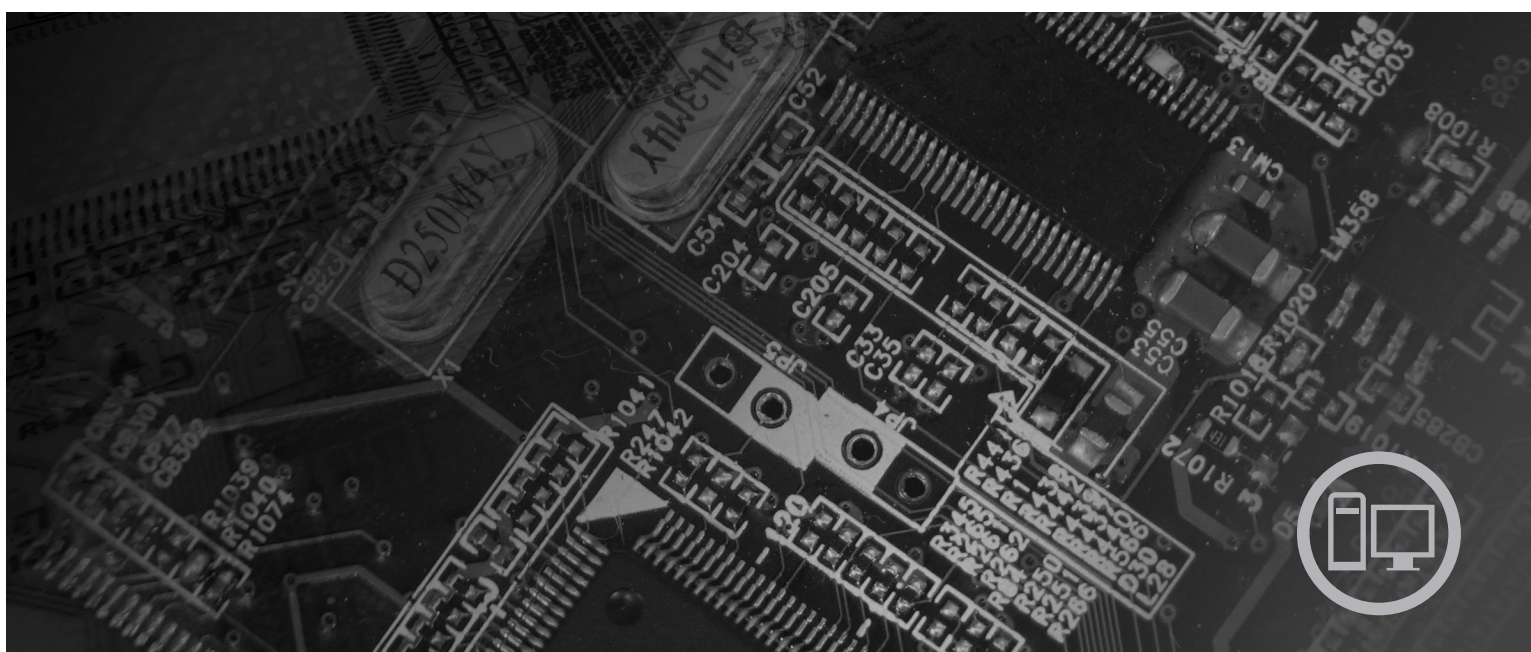


lenovo

ThinkCentre Handbok för installation och byte av maskinvara



Modell 6417, 6418, 6449 och 6453

lenovo

ThinkCentre Handbok för installation och byte av maskinvara

Anmärkning

Innan du börjar använda den här informationen och den produkt den handlar om bör du läsa informationen i *Handbok för säkerhet och garanti* för den här produkten och "Övrig information", på sidan 31.

Andra utgåvan (augusti 2007)

© Copyright Lenovo 2005, 2007.

Vissa delar © Copyright International Business Machines Corporation 2005.
All rights reserved.

Innehåll

Illustrationer	v	Byta ut kylflänsen	14
Kapitel 1. Viktig säkerhetsinformation	1	Byta en hårddisk	16
Kapitel 2. Översikt	3	Byta ut en optisk enhet	17
Fler informationsresurser	3	Byta ut en minnesmodul	19
Hantera enheter som är känsliga för statisk elektricitet	4	Byta nätadaptern för växelström	20
Hitta datorns komponenter	5	Byta modemmet	21
Placering av kontakter och reglage på datorns framsida	5	Byta ut systemfläkten	23
Kontakternas placering på baksidan av datorn	6	Byta tangentbordet	25
Komponenternas placering	8	Byta musen	25
Identifiera delar på systemkortet	9	Kapitel 4. Slutföra installationen	27
Kapitel 3. Installera tillbehör och byta ut maskinvara	11	Skaffa drivrutiner	28
Installera externa tillbehör	11	Kapitel 5. Säkerhetsfunktioner	29
Ta av kåpan	11	Inbyggt kabellås	29
Installera interna tillbehör	12	Lösenordsskydd	29
Installera minne	12	Radera ett bortglömt lösenord (radera CMOS)	30
Byta batteriet	13	Bilaga. Övrig information	31
		Information om funktioner för TV	32
		Varumärken	32

Illustrationer

1. Kontakter och reglage 5
2. Leta rätt på kontakterna på baksidan 6
3. Leta rätt på komponenter 8
4. Leta rätt på delar på systemkortet 9
5. Installera en minnesmodul 13
6. Ta bort batteriet 14
7. Installera batteriet 14
8. Ta bort kylflänsen som hålls på plats av skruvar 15
9. Byta kylflänsen med skruvarna 15
10. Installera hårddisken i hållaren 17
11. Ta bort frontplattan 18
12. Ta bort den optiska enheten 18
13. Hållare för optisk enhet 18
14. Ersätta den optiska enheten 19
15. Ta bort minnesmodulen 20
16. Installera den nya minnesmodulen. 20
17. Leta rätt på modemdotterkortet på systemkortet. 22
18. Ta bort systemfläkten 23
19. Installera de korta gummihållarna 24
20. Sätt tillbaka systemfläkten. 24
21. Tangentbordsportar, USB 25
22. Musportar, USB 26
23. Dra kablarna 27
24. Stänga datorns kåpa 28
25. Installera kabellåset 29

Kapitel 1. Viktig säkerhetsinformation

Varning – risk för personskada:

Innan du använder den här handboken är det viktigt att du har läst och förstått all säkerhetsinformation om den här produkten. Den senaste säkerhetsinformationen finns i *Handbok för säkerhet och garanti* som du fick tillsammans med produkten. Genom att läsa och förstå säkerhetsinformationen minskar du risken för att du själv eller produkten skadas.

Om du inte har kvar ditt exemplar av *Handbok för säkerhet och garanti* kan du hämta ett exemplar från Lenovos supportwebbplats på adressen <http://www.lenovo.com/support>.

Kapitel 2. Översikt

Den här handboken innehåller information om hur du byter CRU-delar (Customer Replaceable Units).

Handboken innehåller inte anvisningar för samtliga delar. Servicetekniker förmodas kunna byta ut kablar, kontakter och vissa mekaniska delar utan steg-för-steg-anvisningar.

Anm: Använd endast delar från Lenovo™.

Handboken innehåller anvisningar för installation eller byte av följande delar:

- Batteri
- Kylfläns
- Hårddisk
- Optisk enhet
- Minnesmodul
- Systemfläkt
- Nätadapter (växelström)
- Modem
- Tangentbord
- Mus

Fler informationsresurser

Om du är ansluten till Internet kan du lätt ta del av den senaste informationen om datorn på webben.

Där kan du hitta:

- Information om installation och borttagning av CRU-delar
- Video med installationsanvisningar för CRU-delar
- Publikationer
- Felsökningsinformation
- Information om reservdelar
- Drivrutiner och andra filer som du kan hämta
- Länkar till andra informationskällor
- Telefonlista för support

Skriv följande adress i webbläsaren:

<http://www.lenovo.com/support>

Hantera enheter som är känsliga för statisk elektricitet

Öppna inte den antistatiska förpackningen som innehåller den nya delen innan du tagit bort den trasiga del som ska bytas och är klar att installera den nya enheten. Statisk elektricitet är visserligen ofarlig för oss men den kan allvarligt skada datorns komponenter och delar.

När du hanterar tillbehör och andra datorkomponenter bör du vidta följande säkerhetsåtgärder för att undvika skador från statisk elektricitet.

- Rör dig inte mer än nödvändigt. Rörelser kan orsaka statisk elektricitet.
- Hantera alltid datorns delar och komponenter varsamt. Håll alltid kort, minnesmoduler, systemkort och processorer i kanterna. Vidrör aldrig exponerade ledningar.
- Se till att ingen annan rör delarna eller de andra komponenterna.
- Innan du byter ut en del håller du den antistatiska förpackningen som innehåller delen mot metallocket till en kortplats eller mot någon annan omålad metallyta på datorn i minst två sekunder. Det utjämnar skillnaden i den statiska elektriciteten mellan datorn, förpackningen och din kropp.
- Om det är möjligt ska du ta ut den nya delen ur den antistatiska förpackningen och installera den direkt, utan att lägga delen ifrån dig. Om det inte är möjligt, placerar du den antistatiska förpackningen på en plan, slät yta. Lagg sedan delen ovanpå förpackningen.
- Lagg inte delen på datorn eller på någon annan yta av metall.

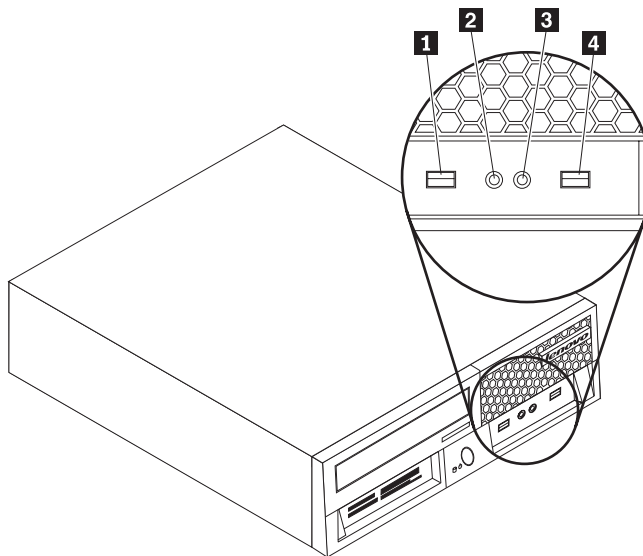
Hitta datorns komponenter

Här finns bilder över olika kontakter, reglage och komponenter i datorn.

Placering av kontakter och reglage på datorns framsida

figur 1 visar vilka kontakter och reglage som finns på datorns framsida.

Anm: Alla modeller har inte alla de här kontakterna och reglagen.



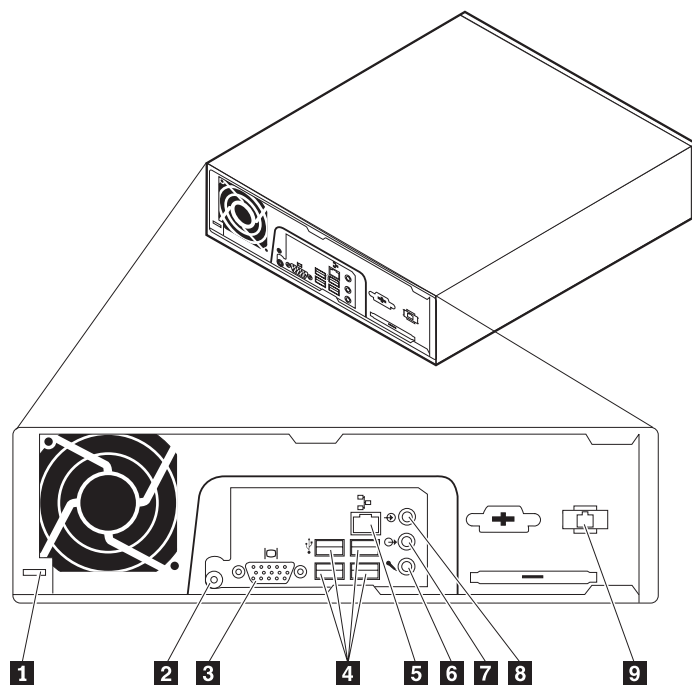
Figur 1. Kontakter och reglage

1 USB-port
2 Mikrofoningång

3 Uttag för hörlurar
4 USB-port

Kontakternas placering på baksidan av datorn

figur 2 visar vilka kontakter som finns på baksidan av vissa datormodeller. En del av kontakterna på datorns baksida är färgkodade för att hjälpa dig att avgöra till vilken kontakt datorns kablar ska anslutas.



Figur 2. Leta rätt på kontakterna på baksidan

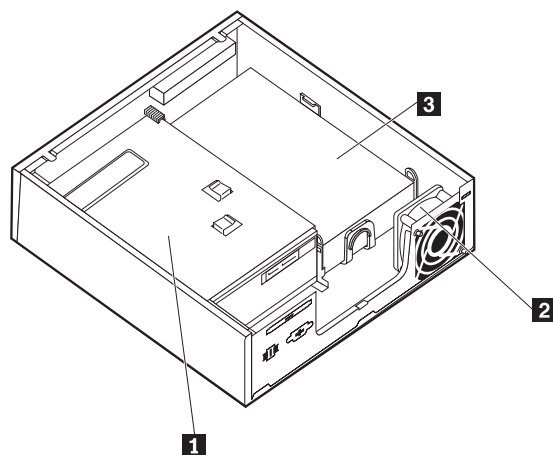
1	Låsbygel	6	Linjeingång för ljud
2	Anslutning för nätadapter	7	Linjeutgång för ljud
3	Bildskärmsport	8	Mikrofoningång
4	USB-portar (4)	9	RJ11-modempport
5	Ethernetport		

Kontakt	Beskrivning
USB-portar	Här kan du ansluta en enhet med USB-anslutning (Universal Serial Bus), t.ex. ett USB-tangentbord, en USB-mus, en USB-bildläsare eller en USB-skrivare. Om du har fler än sex USB-enheter kan du köpa en USB-hubb, som du kan ansluta fler USB-enheter till.
Ethernetport	För Ethernetkabel till lokalt nätverk (LAN). Anm: För att använda datorn inom ramen för FCC-gränsvärdena måste du använda en Ethernetkabel, kategori 5.
Linjeingång för ljud	Tar emot ljudsignaler för en extern ljudenhet, t.ex. en stereo. När du ansluter en extern ljudenhet drar du en kabel från linjeutgången på enheten och linjeingången på datorn.
Linjeutgång för ljud	Skickar signaler från datorn till externa enheter, t.ex. till stereohögtalare med egen strömförsörjning (högtalare med inbyggda förstärkare), hörlurar, multimedietangentbord eller linjeingången på en stereo eller annan extern inspelningsenhet.
Mikrofoningång	Här kan du ansluta en mikrofon till datorn när du vill spela in röster eller andra ljud på hårddisken om du använder program för taligenkänning.

Komponenternas placering

Anvisningar för hur du tar bort kåpan finns i "Ta av kåpan" på sidan 11.

Här ser du hur datorns olika komponenter är placerade.



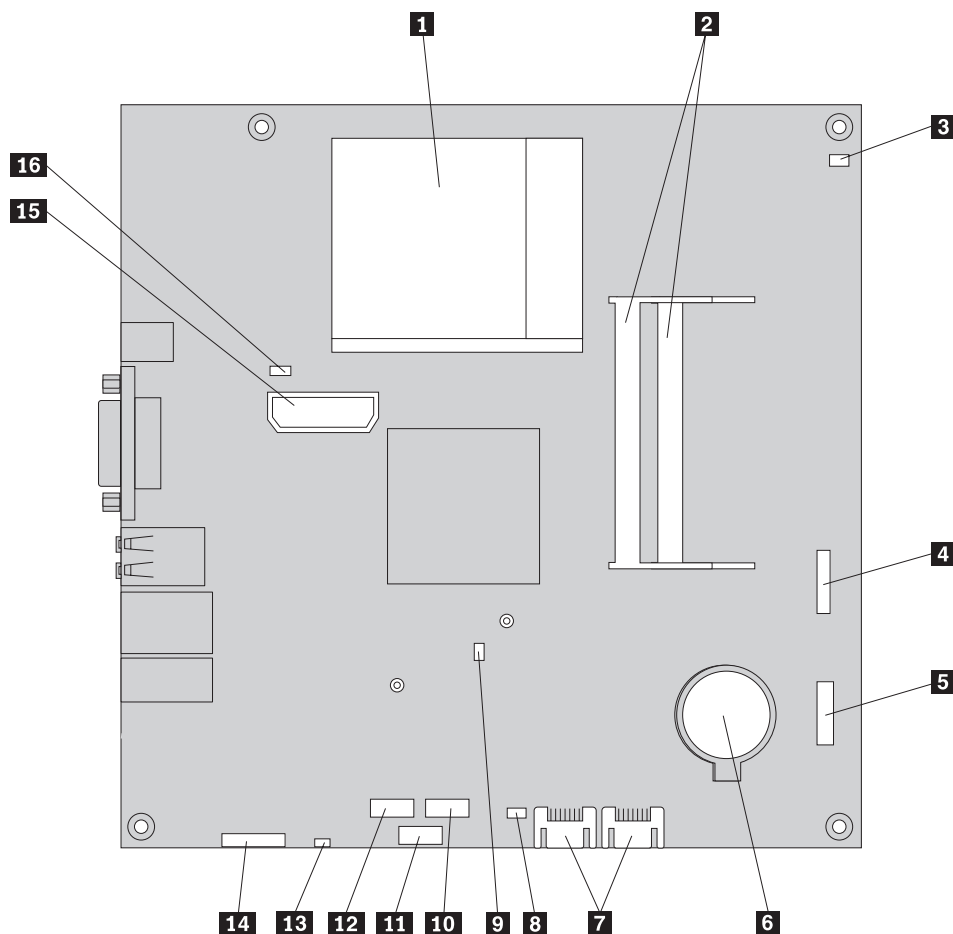
Figur 3. Leta rätt på komponenter

- 1** Optisk enhet
- 2** Systemfläkt
- 3** Hårddisk

Identifiera delar på systemkortet

Systemkortet, som ibland kallas moderkort eller "planar" på engelska, är datorns huvudkretskort. Det innehåller grundläggande funktioner och kan hantera ett antal olika enheter.

figur 4 visar var de olika delarna finns på systemkortet i vissa datormodeller.



Figur 4. Leta rätt på delar på systemkortet

- | | | | |
|----------|---|-----------|----------------------------------|
| 1 | Processor och kylfläns | 9 | Kontakt för modemdotterkort |
| 2 | Minneskontakter (2) | 10 | Express-kort med USB-anslutning |
| 3 | Kontakt för kabel till temperaturavkänning | 11 | Express-kort med PCIe-anslutning |
| 4 | USB-port på framsidan | 12 | Kontakt för mediekortläsare |
| 5 | Kontakt för främre panelen | 13 | Kontakt för intern högtalare |
| 6 | Batteri | 14 | Ljudkontakt på framsidan |
| 7 | SATA IDE-kontakter (2) | 15 | Intern strömkontakt |
| 8 | Bygel för återställning/radering av CMOS-minnet | 16 | Kontakt för systemfläkt |

Kapitel 3. Installera tillbehör och byta ut maskinvara

Det här kapitlet ger en introduktion till funktioner och tillbehör som är tillgängliga för datorn. Du kan bygga ut datorns kapacitet genom att installera mer minne, fler kort eller enheter. När du installerar ett tillbehör följer du anvisningarna som följer med tillbehöret.

Viktigt!

Öppna inte datorn och påbörja inte några reparationer förrän du har läst avsnittet "Viktig säkerhetsinformation" i handboken *Säkerhets- och garantiinformation* som följer med datorn. Du kan hämta ett exemplar av *Handbok för säkerhet och garanti* på webbplatsen för support på adressen <http://www.lenovo.com/support>.

Anm: Använd endast delar från Lenovo.

Installera externa tillbehör

Du kan ansluta externa högtalare, en skrivare eller en skanner till datorn. Vissa externa tillbehör kräver, förutom den fysiska anslutningen, att du installerar ny programvara. När du ska lägga till ett externt tillbehör ser du efter i "Kontakternas placering på baksidan av datorn" på sidan 6 och "Placering av kontakter och reglage på datorns framsida" på sidan 5 var porten sitter som du ska använda. Följ sedan anvisningarna som följer med tillbehöret när du gör anslutningen och installera eventuell programvara eller drivrutiner som krävs för tillbehöret.

Ta av kåpan

Viktigt

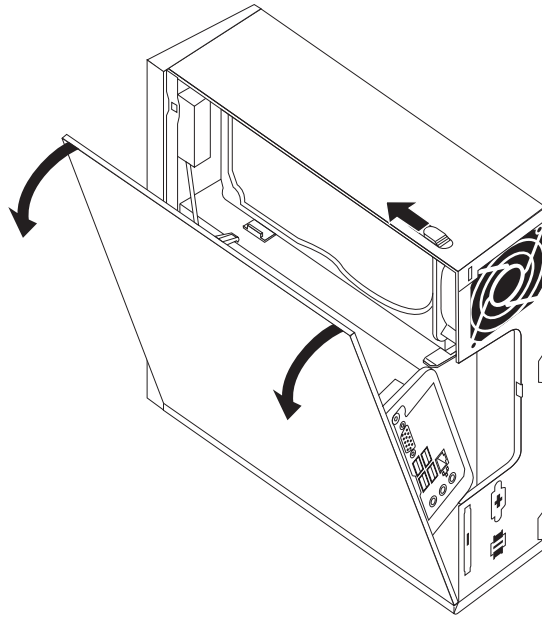


Stäng av datorn och låt den svalna i cirka 5 minuter innan du tar av kåpan.

Så här tar du av datorns kåpa:

1. Ta ut alla medier (disketter, CD-skivor eller kassetter) ur enheterna, stäng operativsystemet och stäng av alla anslutna enheter och datorn.
2. Koppla loss alla nätsladdar från vägguttagen.
3. Koppla loss kablarna som är anslutna till datorn. Det gäller nätsladdar, signalkablar och eventuella specialkablar. Se "Placering av kontakter och reglage på datorns framsida" på sidan 5 och "Kontakternas placering på baksidan av datorn" på sidan 6.
4. Ta bort alla låsanordningar, t.ex. kabellås som håller fast datorns kåpa.

5. Tryck på spärknappen ovanpå datorns kåpa och sväng kåpan utåt.



6. Innan du helt tar av datorns kåpa kopplar du loss alla kablar från systemkortet.

Installera interna tillbehör

Viktigt

Läs "Hantera enheter som är känsliga för statisk elektricitet" på sidan 4 innan du öppnar datorns kåpa.

Installera minne

Datorn har två minneskontakter där du kan installera SO-DIMM-moduler (Small Outline Dual Inline Memory Modules). På så sätt kan du få ihop ett systemminne på maximalt 4,0 GB.

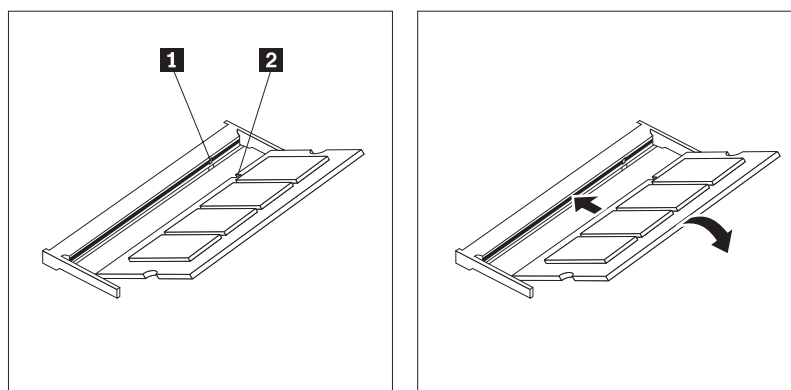
- Använd DIMM-moduler som stämmer med specifikationen 1,8 V, 200-polig, DDR2 SDRAM (Double Data Rate 2, Synchronous Dynamic Random Access Memory).
- Använd minnesmoduler på 256 MB, 512 MB, 1 GB eller 2 GB i valfri kombination upp till maximalt 4,0 GB.

Anm: Om det finns en ledig minneskontakt fortsätter du med installationen av minnesmodulen. Om du ska byta en minnesmodul går du till "Byta ut en minnesmodul" på sidan 19.

Så här byter du ut en minnesmodul:

1. Ta av datorns kåpa. Se "Ta av kåpan" på sidan 11.
2. Leta rätt på minneskontakterna. Se "Identifiera delar på systemkortet" på sidan 9.

3. Sätt i minnesmodulens kontaktkant **2** i sockeln **1**. Tryck ned minnesmodulen ordentligt och vicka på modulen tills den fäster. Kontrollera att minnesmodulen sitter stadigt i kontakten och inte lätt kan rubbas.



Figur 5. Installera en minnesmodul

4. Slutför installationen enligt anvisningarna i Kapitel 4, "Slutföra installationen", på sidan 27.

Byta batteriet

I ett särskilt minne i datorn finns uppgifter om datum, klockslag och inställningar för inbyggda funktioner, t.ex. tilldelningar för de parallella portarna (konfigureringsuppgifter). Datorns batteri bevarar den här informationen när datorn är avstängd.

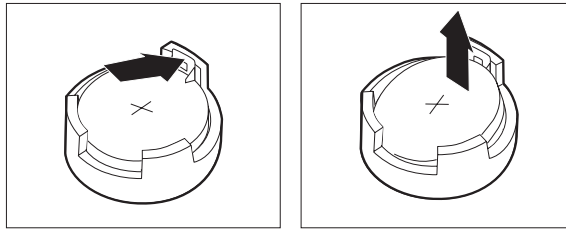
Batteriet behöver inte laddas upp eller underhållas, men det har en begränsad livslängd. Om batteriet tar slut försvinner all information om datum, klockslag och konfiguration (inklusive lösenord). Ett felmeddelande visas när du startar datorn.

I avsnittet "Information om litiumbatteriet" i *Handbok för säkerhet och garanti* finns information om att byta batteri och hur det uttjänta batteriet ska hanteras.

Så här byter du ut batteriet:

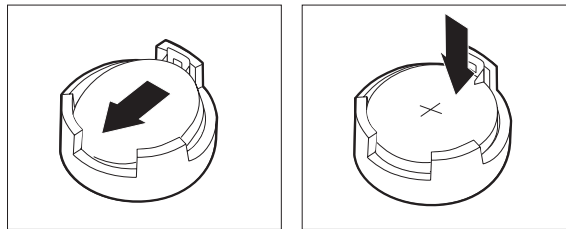
1. Ta av datorns kåpa. Se "Ta av kåpan" på sidan 11.
2. Leta rätt på batteriet. Se "Identifiera delar på systemkortet" på sidan 9.

3. Ta bort det gamla batteriet.



Figur 6. Ta bort batteriet

4. Installera det nya batteriet.



Figur 7. Installera batteriet

5. Sätt tillbaka datorns kåpa och anslut alla kablarna. Se Kapitel 4, "Slutföra installationen", på sidan 27.

Anm: När du startar datorn första gången efter att ha bytt batteri visas ofta ett felmeddelande. Det är normalt efter batteribyte.

6. Starta datorn och alla anslutna enheter.
7. Ställ klockan, ange datum och eventuella lösenord i inställningsprogrammet. Se "Använda inställningsprogrammet Setup Utility" i *Användarhandboken*.

Byta ut kylflänsen

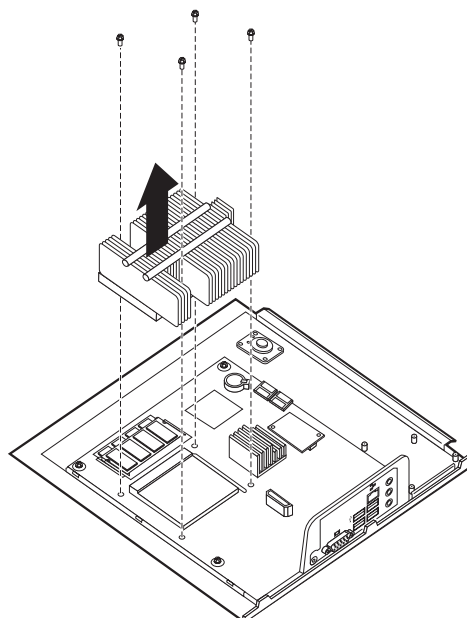
Viktigt!

Öppna inte datorn och påbörja inte några reparationer förrän du har läst avsnittet "Viktig säkerhetsinformation" i handboken *Säkerhets- och garantiinformation* som följer med datorn. Du kan hämta ett exemplar av *Handbok för säkerhet och garanti* på webbplatsen för support på adressen <http://www.lenovo.com/support>.

Så här byter du kylflänsen:

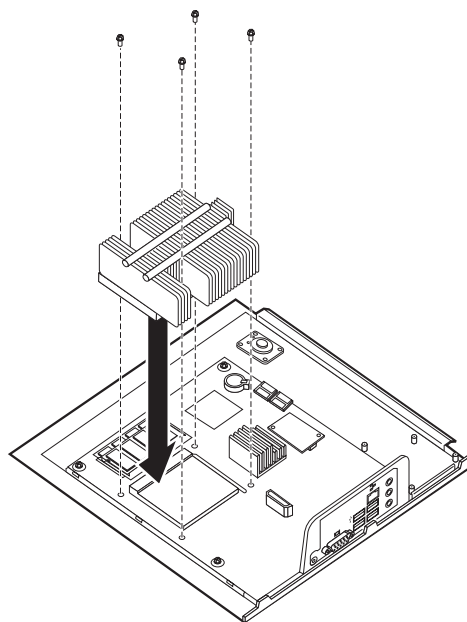
1. Ta av datorns kåpa. Se "Ta av kåpan" på sidan 11.
2. Leta rätt på kylflänsen. Se "Identifiera delar på systemkortet" på sidan 9.

3. Ta bort de fyra skruvarna som håller fast kylflänsen i hållarmodulen på systemkortet.



Figur 8. Ta bort kylflänsen som hålls på plats av skruvar

4. Lyft av den trasiga kylflänsen från systemkortet.
5. Placera den nya kylflänsen på hållarmodulen så att de fyra skruvarna passar ihop med stöden på systemkortet. Dra åt de fyra skruvarna som fäster kylflänsen i systemkortet.



Figur 9. Byta kylflänsen med skruvarna

6. Gå till Kapitel 4, "Slutföra installationen", på sidan 27.

Byta en hårddisk

Viktigt!

Öppna inte datorn och påbörja inte några reparationer förrän du har läst avsnittet "Viktig säkerhetsinformation" i handboken *Säkerhets- och garantiinformation* som följer med datorn. Du kan hämta ett exemplar av *Handbok för säkerhet och garanti* på webbplatsen för support på adressen <http://www.lenovo.com/support>.

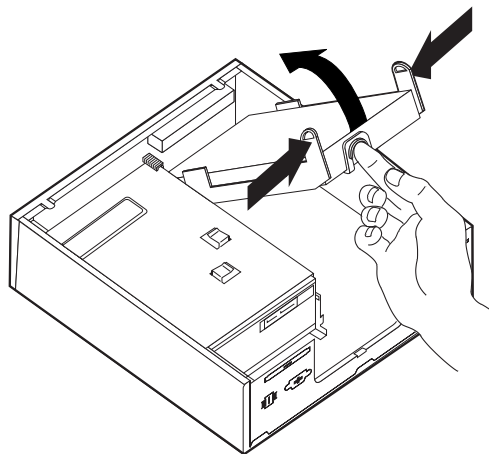
Anvisningar för byte av hårddisken:

Viktigt

Med den nya hårddisken följer också en uppsättning *produktåterställningsskivor* (Product Recovery CD). Med hjälp av *återställningsskivorna* kan du återskapa innehållet på hårddisken i det tillstånd det befann sig när datorn lämnade fabriken. Mer information om att återställa fabriksinstallerade program finns i avsnittet "Återställa program" i *användarhandboken*.

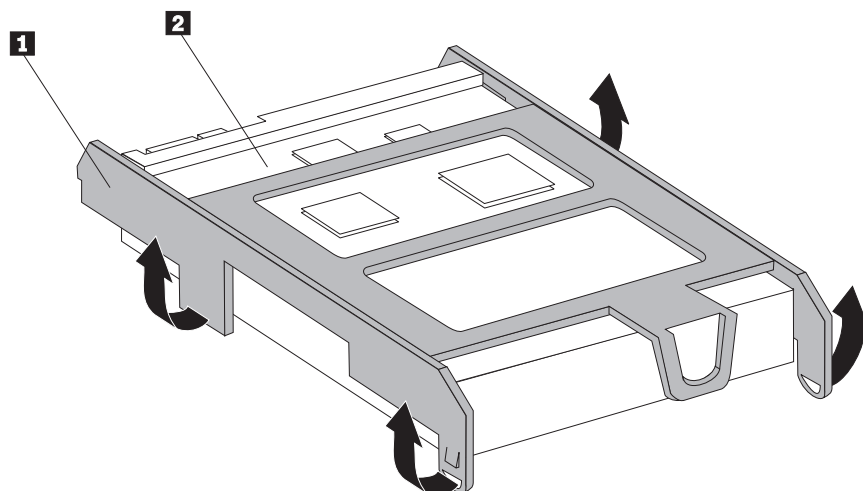
Så här byter du hårddisken:

1. Ta av datorns kåpa. Se "Ta av kåpan" på sidan 11.
2. Koppla loss elkabeln från den optiska enheten.
3. Sätt fingret på fliken på hårddiskens framsida och tryck den uppåt. Tryck sedan inåt på sidoflikarna och sväng hårddisken uppåt så att du kan ta bort den.



4. Ta ut den trasiga hårddisken ur datorn.
5. Koppla loss signal- och elkablar från hårddisken.
6. Ta ut hårddisken ur plasthållaren genom att böja hållarens sidor så att de går fria för hårddisken.

7. Installera den nya hårddisken i plasthållaren **1**, böj hållaren och passa in stiftet på hållaren mot hålen i hårddisken. Se figur 10. Rör inte vid kretskortet **2** på hårddiskens undersida.



Figur 10. Installera hårddisken i hållaren

8. Anslut signalkablar och elkablar till den nya hårddisken.
9. Skjut in den nya hårddisken i enhetsfacket tills den snäpper på plats.
10. Anslut elkabeln till den optiska enheten.
11. Gå till Kapitel 4, "Slutföra installationen", på sidan 27.

Byta ut en optisk enhet

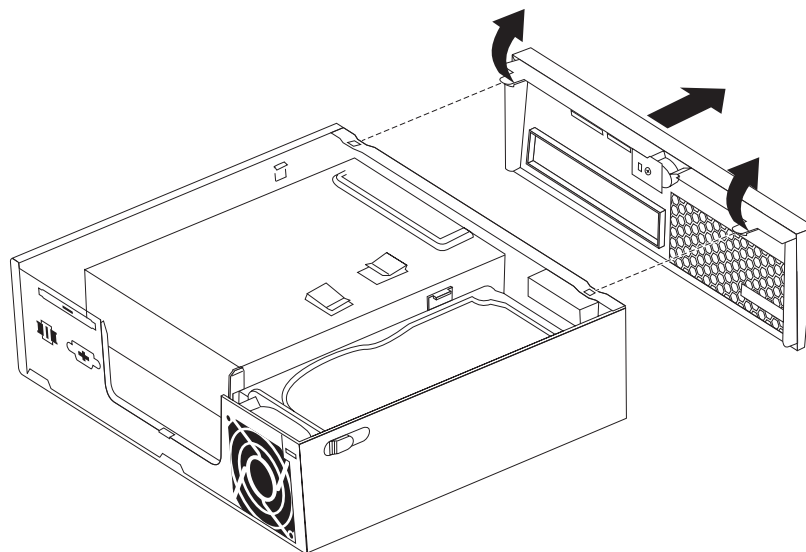
Viktigt!

Öppna inte datorn och påbörja inte några reparationer förrän du har läst avsnittet "Viktig säkerhetsinformation" i handboken *Säkerhets- och garantiinformation* som följer med datorn. Du kan hämta ett exemplar av *Handbok för säkerhet och garanti* på webbplatsen för support på adressen <http://www.lenovo.com/support>.

Så här byter du den optiska enheten:

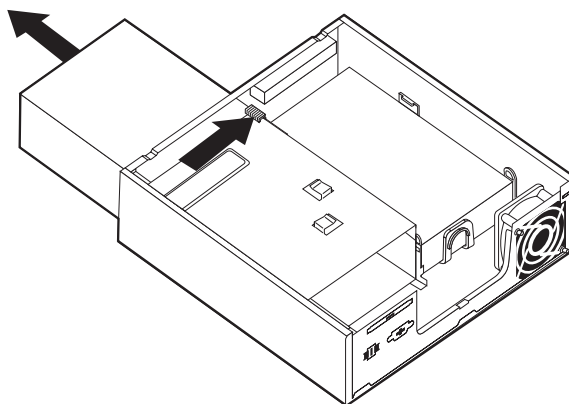
1. Ta av datorns kåpa. Se "Ta av kåpan" på sidan 11.

2. Ta bort frontplattan genom att lossa de två flikarna och svänga plattan framåt så att du kan ta bort den.



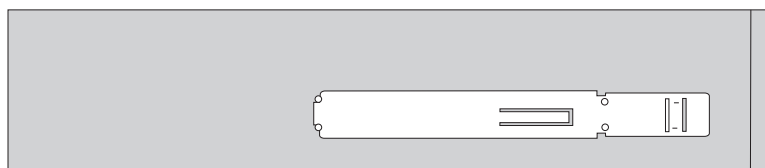
Figur 11. Ta bort frontplattan

3. Koppla loss signal- och elkablar från baksidan av den optiska enheten.
4. Tryck på den blå spärrknappen och ta ut den optiska enheten från datorns framsida.



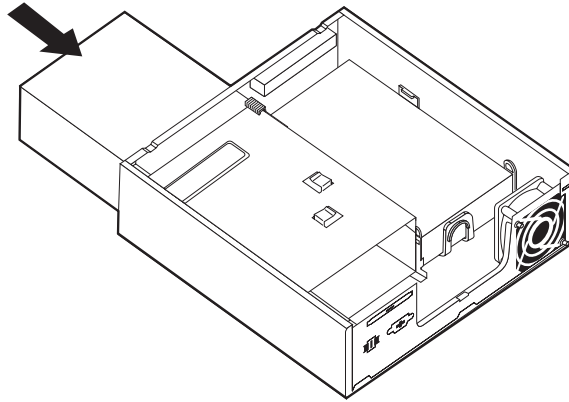
Figur 12. Ta bort den optiska enheten

5. Ta bort hållaren från den trasiga enheten och installera hållaren på den nya optiska enheten.



Figur 13. Hållare för optisk enhet

6. Skjut in den nya optiska enheten i enhetsfacket tills den snäpper på plats.



Figur 14. Ersätta den optiska enheten

7. Anslut signal- och elkablar till enheten.
8. Sätt tillbaka frontplattan.
9. Gå till Kapitel 4, "Slutföra installationen", på sidan 27.

Byta ut en minnesmodul

Viktigt!

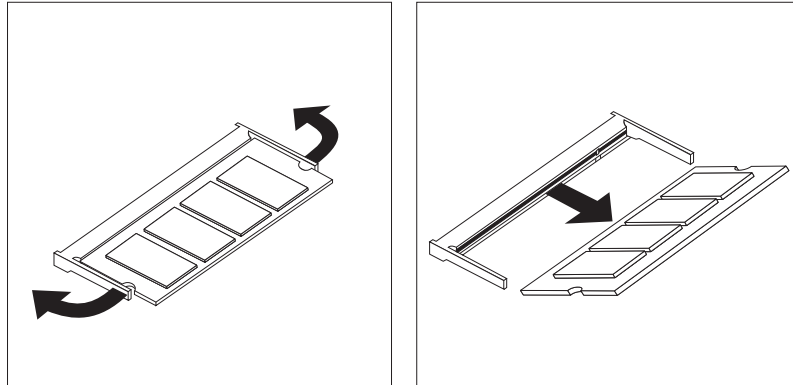
Öppna inte datorn och påbörja inte några reparationer förrän du har läst avsnittet "Viktig säkerhetsinformation" i handboken *Säkerhets- och garantiinformation* som följer med datorn. Du kan hämta ett exemplar av *Handbok för säkerhet och garanti* på webbplatsen för support på adressen <http://www.lenovo.com/support>.

Så här byter du en minnesmodul:

Anm: Datorn har plats för två minnesmoduler.

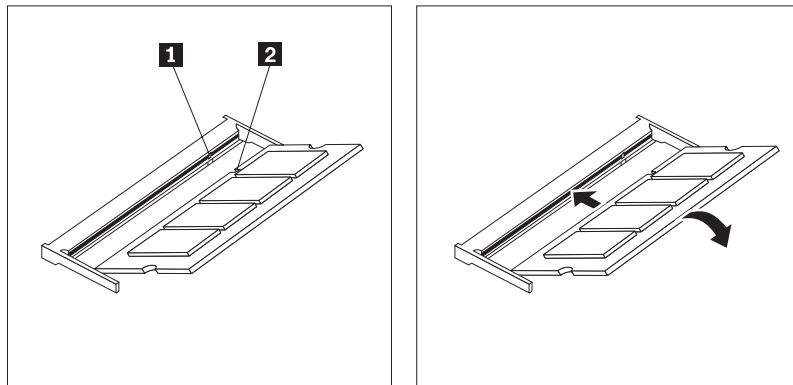
1. Ta av datorns kåpa. Se "Ta av kåpan" på sidan 11.
2. Leta rätt på minneskontakten. Se "Identifiera delar på systemkortet" på sidan 9.

3. Ta bort minnesmodulen som ska bytas ut genom att öppna snäpplåsen som på bilden.



Figur 15. Ta bort minnesmodulen

4. Sätt i minnesmodulens kontaktkant **2** i sockeln **1**. Tryck ned minnesmodulen ordentligt och vicka på modulen tills den fäster. Kontrollera att minnesmodulen sitter stadigt i kontakten och inte lätt kan rubbas.



Figur 16. Installera den nya minnesmodulen

5. Gå till Kapitel 4, "Slutföra installationen", på sidan 27.

Byta nätadaptern för växelström

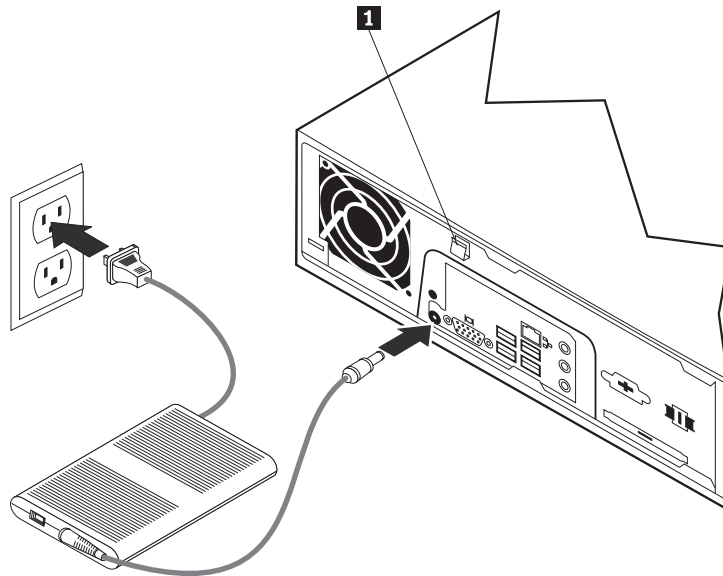
Viktigt!

Öppna inte datorn och påbörja inte några reparationer förrän du har läst avsnittet "Viktig säkerhetsinformation" i handboken *Säkerhets- och garantiinformation* som följer med datorn. Du kan hämta ett exemplar av *Handbok för säkerhet och garanti* på webbplatsen för support på adressen <http://www.lenovo.com/support>.

Så här byter du nätadaptern (växelström):

1. Stäng av datorn och koppla bort nätsladden från eluttaget.
2. Leta rätt på anslutningen för nätadaptern. Se "Kontakternas placering på baksidan av datorn" på sidan 6.
3. Koppla loss nätadapterkabeln från nätanslutningen.

4. Anslut nätadapterkabeln till nätanslutningen i datorn. Dra sedan kabeln genom nätkabelklämman **1** på baksidan av chassit för att hålla den på plats.
5. Anslut nätsladden till eluttaget.



6. Gå till Kapitel 4, "Slutföra installationen", på sidan 27.

Byta modemmet

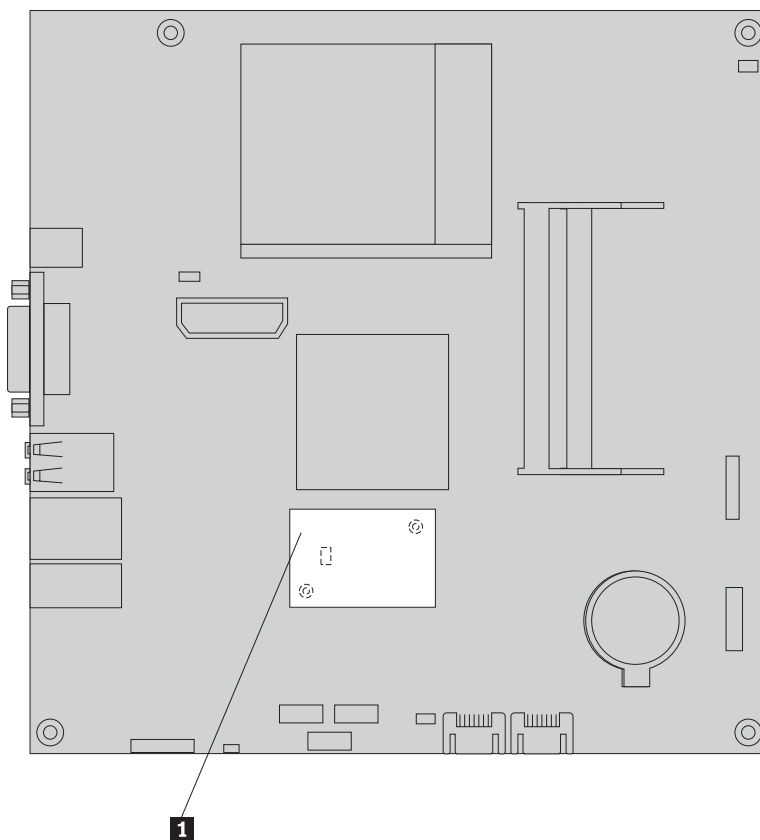
Viktigt!

Öppna inte datorn och påbörja inte några reparationer förrän du har läst avsnittet "Viktig säkerhetsinformation" i handboken *Säkerhets- och garantiinformation* som följer med datorn. Du kan hämta ett exemplar av *Handbok för säkerhet och garanti* på webbplatsen för support på adressen <http://www.lenovo.com/support>.

Så här byter du modemmet:

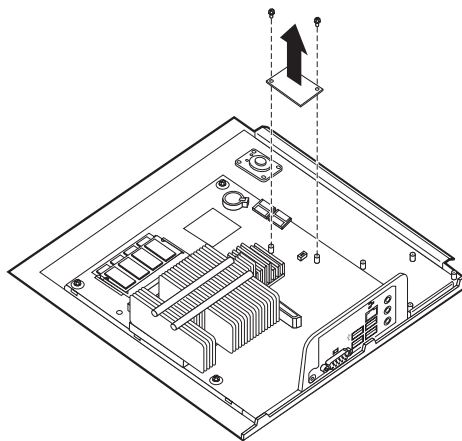
1. Ta av datorns kåpa. Se "Ta av kåpan" på sidan 11.

2. Leta rätt på kontakten för modemdotterkort. Se "Identifiera delar på systemkortet" på sidan 9. Modemkortet **1** kommer att anslutas till kontakten för modemdotterkort.



Figur 17. Leta rätt på modemdotterkortet på systemkortet

3. Koppla bort RJ11-modemkabeln från modemkortet.
4. Ta bort de två skruvarna som håller fast modemkortet i systemkortet.
5. Ta bort modemkortet från systemkortet.



6. Installera det nya modemkortet till kontakten för modemdotterkort på systemkortet genom att passa in hålen i modemkortet med stiften i systemkortet.
7. Installera de två skruvarna som håller fast modemkortet i systemkortet.
8. Anslut RJ11-modemkabeln till modemkortet.

9. Gå till Kapitel 4, "Slutföra installationen", på sidan 27.

Byta ut systemfläkten

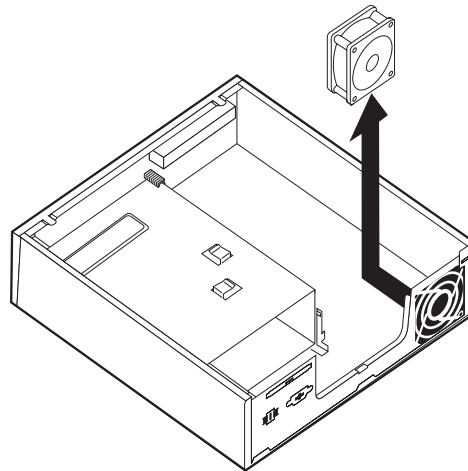
Viktigt!

Öppna inte datorn och påbörja inte några reparationer förrän du har läst avsnittet "Viktig säkerhetsinformation" i handboken *Säkerhets- och garantiinformation* som följer med datorn. Du kan hämta ett exemplar av *Handbok för säkerhet och garanti* på webbplatsen för support på adressen <http://www.lenovo.com/support>.

Så här byter du systemfläkten:

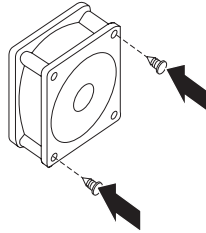
Anm: När du tar emot den nya systemfläkten får du nya gummihållare.

1. Ta av datorns kåpa. Se "Ta av kåpan" på sidan 11.
2. Leta rätt på kontakten för systemfläkt. Se "Identifiera delar på systemkortet" på sidan 9.
3. Koppla loss systemfläktens kabel från systemkortet. Se "Identifiera delar på systemkortet" på sidan 9.
4. Du kanske måste ta bort hårddisken för att komma åt systemfläkten. Se "Byta en hårddisk" på sidan 16.
5. Ta bort de två gummihållarna från systemfläkten som förbinder den med chassit genom att bryta eller klippa av dem med sax. När detta är klart tar du bort gummihållaren från chassits baksida.
6. Dra systemfläkten ut ur chassit. Lyft ut systemfläkten ur datorn.



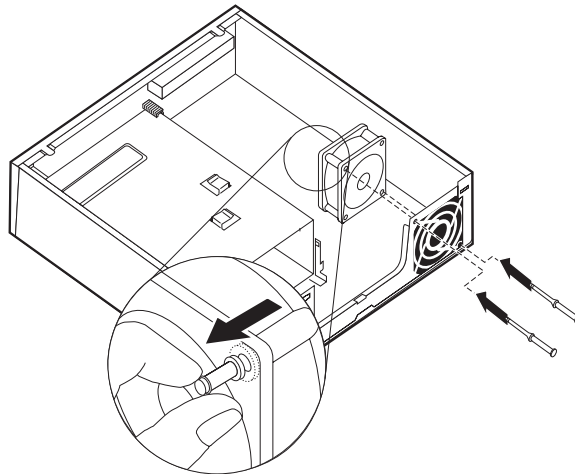
Figur 18. Ta bort systemfläkten

7. När du installerar den nya systemfläkten använder du de nya gummihållarna som följer med den nya systemfläkten.
8. Installera de två korta gummihållarna i den nya systemfläkten så som visas i bilden figur 19.



Figur 19. Installera de korta gummihållarna

9. Installera de två långa gummihållarna i chassits baksida så som visas i figur 20. Tryck hållarna genom hålen i chassit. Om det behövs drar du hållarna genom hålen från insidan av chassit.
10. Installera den nya systemfläkten i datorn genom att passa in de öppna hålen i systemfläkten med de långa gummihållarna i chassit. Dra gummihållarna genom hålen i systemfläkten tills systemfläkten kommer på plats.



Figur 20. Sätt tillbaka systemfläkten

11. När systemfläkten är fäst tar du bort det överflödiga gummit från hållarna.
12. Anslut systemfläktens kabel till dess kontakt på systemkortet.
13. Sätt tillbaka hårddisken om du tagit bort den.
14. Gå till Kapitel 4, "Slutföra installationen", på sidan 27.

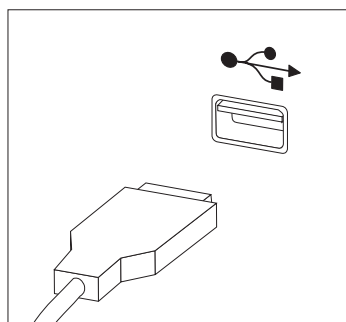
Byta tangentbordet

Viktigt!

Öppna inte datorn och påbörja inte några reparationer förrän du har läst avsnittet "Viktig säkerhetsinformation" i handboken *Säkerhets- och garantiinformation* som följer med datorn. Du kan hämta ett exemplar av *Handbok för säkerhet och garanti* på webbplatsen för support på adressen <http://www.lenovo.com/support>.

Så här byter du tangentbordet:

1. Ta ut alla medier (DVD-skivor, CD-skivor eller kassetter) ur enheterna, stäng operativsystemet och stäng av alla anslutna enheter och datorn.
2. Koppla loss alla nätsladdar från vägguttagen.
3. Leta rätt på tangentbordsporten. Se "Kontakternas placering på baksidan av datorn" på sidan 6 eller "Placering av kontakter och reglage på datorns framsida" på sidan 5.



Figur 21. Tangentbordsportar, USB

4. Koppla bort det trasiga tangentbordets kabel från datorn.
5. Anslut det nya tangentbordet till lämplig port på datorn.
6. Gå till Kapitel 4, "Slutföra installationen", på sidan 27.

Byta musen

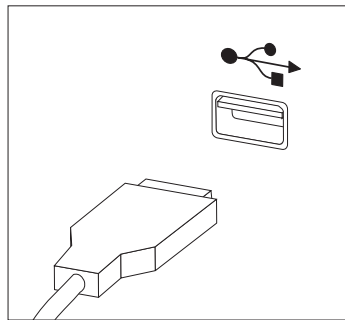
Viktigt!

Öppna inte datorn och påbörja inte några reparationer förrän du har läst avsnittet "Viktig säkerhetsinformation" i handboken *Säkerhets- och garantiinformation* som följer med datorn. Du kan hämta ett exemplar av *Handbok för säkerhet och garanti* på webbplatsen för support på adressen <http://www.lenovo.com/support>.

Så här byter du musen:

1. Ta ut alla medier (DVD-skivor, CD-skivor eller kassetter) ur enheterna, stäng operativsystemet och stäng av alla anslutna enheter och datorn.
2. Koppla loss alla nätsladdar från vägguttagen.

3. Leta rätt på musporten. Se "Kontaktens placering på baksidan av datorn" på sidan 6 eller "Placering av kontakter och reglage på datorns framsida" på sidan 5.



Figur 22. Musportar, USB

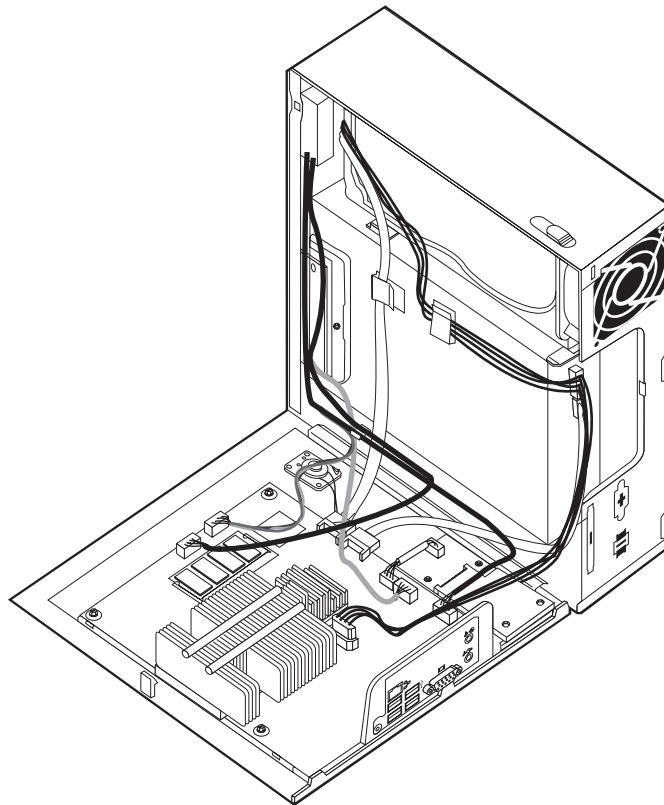
4. Koppla bort den trasiga musens kabel från datorn.
5. Anslut den nya musen till lämplig port på datorn.
6. Gå till Kapitel 4, "Slutföra installationen", på sidan 27.

Kapitel 4. Slutföra installationen

När du har bytt enheterna stänger du datorns kåpa och ansluter alla kablar, t.ex. nätsladdar och telefonkabel. Beroende på vad du har installerat kan du också behöva bekräfta den uppdaterade informationen i inställningsprogrammet Setup Utility. Se "Använda inställningsprogrammet Setup Utility" i produktens *användarhandbok*.

Så här slutför du bytet av delar:

1. Kontrollera att du har satt tillbaka alla delar på rätt sätt och att det inte finns några verktyg eller lösa skruvar kvar i datorn. I "Komponenternas placering" på sidan 8 ser du var de olika delarna är placerade.
2. Se till att kablarna är dragna korrekt innan du stänger datorns kåpa.

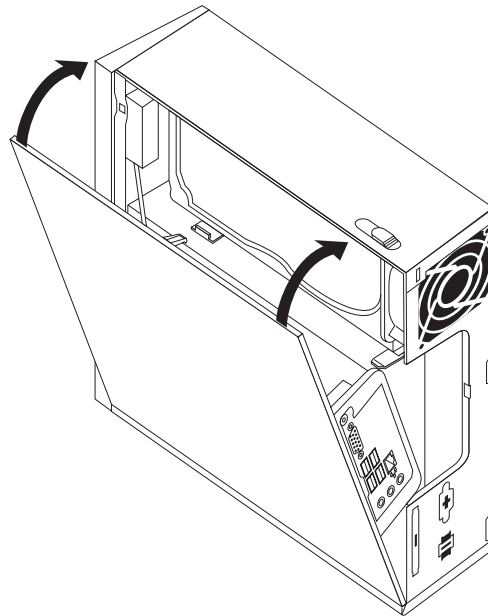


Figur 23. Dra kablarna

Viktigt

Se till att du drar alla elkablar så att de inte kommer i vägen för enhetsfacket. Dra kablarna på säkert avstånd från datorchassits gångjärn och sidor.

3. Placera datorns kåpa över chassit så att skenorna i kåpans sidor hakar i skårrorna i chassit. Skjut sedan kåpan till stängt läge. Skjut sedan igen datorns kåpa tills den snäpper på plats.



Figur 24. Stänga datorns kåpa

4. Om ett kåplås är installerat låser du kåpan.
5. Anslut de externa kablarna och nätsladdarna till datorn. Se "Kontakternas placering på baksidan av datorn" på sidan 6.
6. Om du vill uppdatera konfigurationen läser du anvisningarna i "Använda inställningsprogrammet Setup Utility" i *användarhandboken*.

Anm: På de flesta ställen i världen kräver Lenovo att defekta CRU-delar returneras. Du får information om detta tillsammans med CRU-delen eller ett par dagar efteråt.

Skaffa drivrutiner

Du kan hämta drivrutiner till operativsystem som inte förinstalleras på webbadressen: <http://www.lenovo.com/support/>. Installationsanvisningar finns i README-filen till respektive drivrutin.

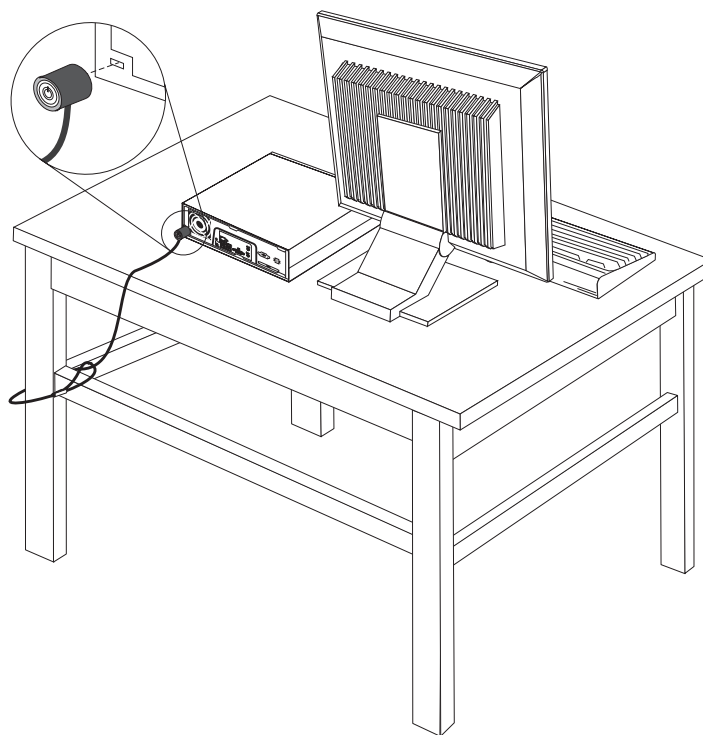
Kapitel 5. Säkerhetsfunktioner

För att förhindra stöld och obehörig användning av datorn finns det flera typer av låsanordningar som tillhör. Förutom med fysiska lås kan du också förhindra obehörig användning av datorn med programvarulås som stänger av tangentbordet tills användaren skriver rätt lösenord.

Se till att de låskablar som du installerar inte kommer i vägen för datorns kablar.

Inbyggt kabellås

Med ett inbyggt kabellås (kallas ibland Kensingtonlås) kan du låsa fast datorn vid skrivbordet. Kabellåset ska anslutas till ett fäste på datorns baksida och låsas med nyckel. Kabellåset låser även knapparna som används för att öppna datorns kåpa. Den här typen av lås används ofta till bärbara datorer. Du kan beställa ett kabellås direkt från Lenovo. Gå till <http://www.lenovo.com/support/> och sök på *Kensington*.



Figur 25. Installera kabellåset

Lösenordsskydd

Du kan förhindra obehörig åtkomst genom att lägga in ett lösenord i inställningsprogrammet Setup Utility. När du startar datorn är tangentbordet låst för normal användning tills du har skrivit rätt lösenord.

Radera ett bortglömt lösenord (radera CMOS)

Informationen i det här avsnittet gäller bortglömda och förlorade lösenord. Mer information om bortglömda eller förlorade lösenord finns i programmet ThinkVantage Productivity Center.

Så här raderar du ett bortglömt lösenord:

1. Ta av datorns kåpa. Se "Ta av kåpan" på sidan 11.
2. Leta rätt på bygeln för radering/återställning av CMOS på systemkortet. Se "Identifiera delar på systemkortet" på sidan 9.
3. Flytta bygeln från normalläget (stift 1 och 2) till underhålls- eller konfigureringsläget (stift 2 och 3).
4. Sätt tillbaka kåpan på datorn och anslut nätsladden. Se Kapitel 4, "Slutföra installationen", på sidan 27.
5. Starta datorn och låt den vara på i ungefär tio sekunder. Stäng av datorn genom att trycka in strömbrytaren under ungefär fem sekunder. Datorn stängs av.
6. Upprepa stegen 1 till 2 på sidan 30.
7. Flytta tillbaka bygeln till standardläget (stift 1 och 2).
8. Sätt tillbaka kåpan på datorn och anslut nätsladden. Se Kapitel 4, "Slutföra installationen", på sidan 27.

Bilaga. Övrig information

Lenovo kanske inte erbjuder de produkter, tjänster eller funktioner som beskrivs i det här dokumentet i alla länder. Ta kontakt med närmaste Lenovoåterförsäljare om du vill veta vilka produkter och tjänster som finns där du bor. Hänvisningar till Lenovos produkter (produkter innefattar även program och tjänster) betyder inte att bara Lenovos produkter får användas. Förutsatt att intrång i Lenovos immateriella eller andra skyddade rättigheter inte sker, får funktionellt likvärdiga produkter, program eller tjänster användas i stället för motsvarande produkt från Lenovo. Det är dock användarens skyldighet att utvärdera och kontrollera funktionen hos produkter, program och tjänster som inte kommer från Lenovo.

Lenovo kan ha patent eller ha ansökt om patent på produkter som nämns i detta dokument. Dokumentet ger ingen licens till sådana patent. Skriftliga frågor om licenser kan skickas till:

*Lenovo (United States), Inc.
1009 Think Place - Building One
Morrisville, NC 27560
USA
Attention: Lenovo Director of Licensing*

LENOVO TILLHANDAHÅLLER DENNA PUBLIKATION I BEFINTLIGT SKICK UTAN GARANTIER AV NÅGOT SLAG, VARE SIG UTTRYCKTA ELLER UNDERFÖRSTÅDDA, INKLUSIVE, MEN INTE BEGRÄNSAT TILL UNDERFÖRSTÅDDA GARANTIER AVSEENDE INTRÅNG I UPPHOVSRÄTT, PUBLIKATIONENS ALLMÄNNA BESKAFFENHET ELLER LÄMPLIGHET FÖR ETT VISST ÄNDAMÅL. I vissa länder är det inte tillåtet att undanta vare sig uttalade eller underförstådda garantier, vilket innebär att ovanstående kanske inte gäller.

Informationen kan innehålla fel av teknisk eller typografisk natur. Informationen uppdateras regelbundet och ändringarna införs i nya utgåvor. Lenovo kan komma att göra förbättringar och ändringar i produkterna och programmen som beskrivs i publikationen.

De produkter som beskrivs i det här dokumentet är inte avsedda för användning vid transplantationer eller andra livsuppehållande tillämpningar där försämrade funktion kan leda till personskada eller dödsfall. Den information som finns i det här dokumentet varken påverkar eller ändrar Lenovos produktspecifikationer och garantier. Ingenting i detta dokument utgör en uttrycklig eller underförstådd licens eller indemnitetsförklaring under Lenovos eller annan parts immateriella rättigheter. All information i dokumentet har erhållits i specifika miljöer och är avsedd som en illustration. Resultaten i andra operativmiljöer kan variera.

Lenovo förbehåller sig rätten att fritt använda och distribuera användarnas synpunkter.

Hänvisningarna till andra webbplatser än Lenovos egna görs endast i informationssyfte och Lenovo ger inga som helst garantier beträffande dessa platser. Material som finns på dessa webbplatser ingår inte i materialet som hör till denna produkt och användning av dessa webbplatser sker på kundens eget ansvar.

Alla prestandauppgifter som omnämns här har tagits fram i en kontrollerad miljö. Resultaten i andra operativmiljöer kan variera något. Vissa mätningar har gjorts på

system under utveckling och det finns ingen garanti att dessa mätresultat kommer att bli desamma på allmänt tillgängliga system. Dessutom har vissa mätningar uppskattats genom extrapolering. De faktiska resultaten kan variera. De som använder det här dokumentet bör bekräfta de data som gäller den egna miljön.

Information om funktioner för TV

Följande gäller modeller som har en fabriksinstallerad funktion för att visa information från datorn på en TV.

I denna produkt ingår upphovsrättsligt skyddad teknik som bygger på metoder som är skyddade av amerikanska patent och andra immateriella rättigheter som innehas av Macrovision Corporation m.fl. Användning av denna upphovsrättsligt skyddade teknik kräver tillstånd av Macrovision Corporation och gäller enbart för hemmabruk och annan begränsad visning, utom i de fall Macrovision Corporation har gett tillstånd till annat. Dekonstruktion eller annan disassemblering är förbjuden.

Varumärken

Följande är varumärken som tillhör Lenovo i USA och/eller andra länder:

Lenovo
ThinkCentre
ThinkVantage

IBM är ett varumärke som tillhör International Business Machines Corporation i USA och/eller andra länder.

Andra namn på företag, produkter eller tjänster kan vara varumärken eller andra näringskännetecken som tillhör andra.

lenovo

PN: 43C6250

(1P) P/N: 43C6250

