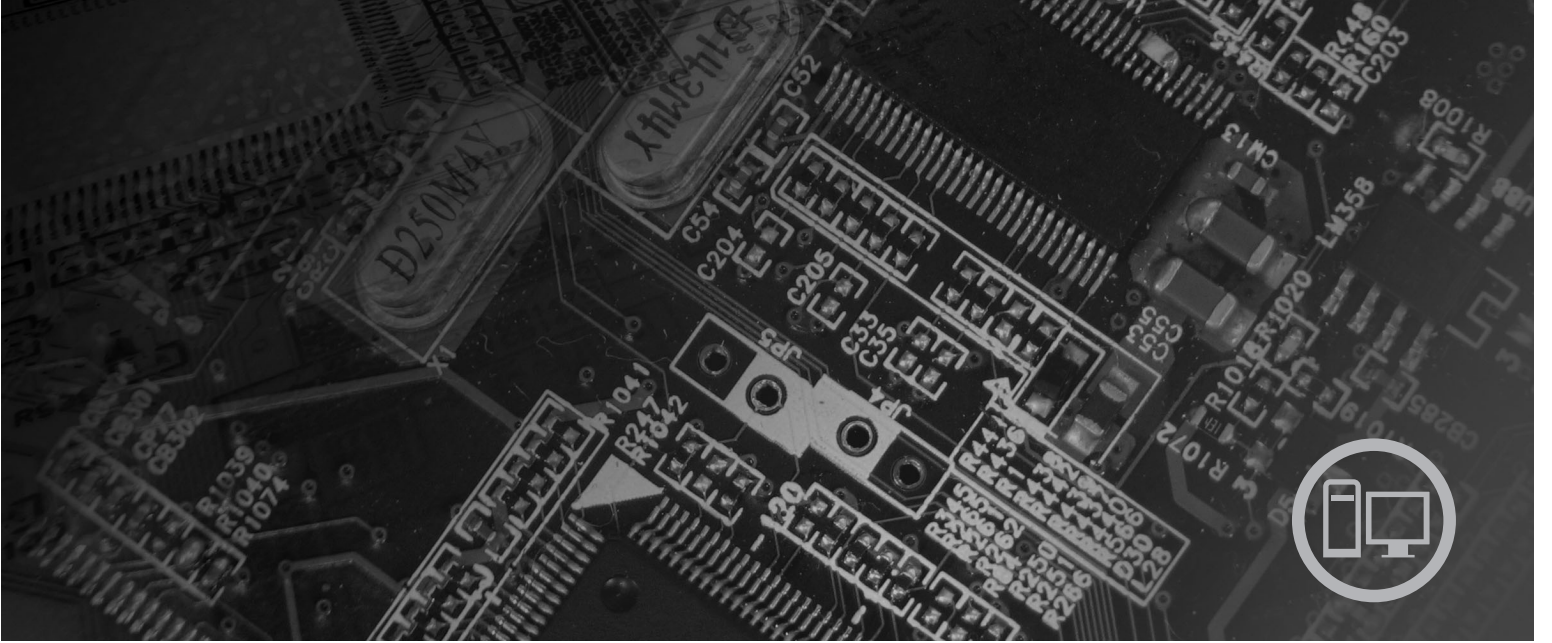


lenovo

ThinkCentre Donanım Kuruluş ve Deęiřtirme Kılavuzu



Makine Tipleri: 6417, 6418, 6449, 6453

lenovo

ThinkCentre Donanım Kuruluş ve Deđiřtirme Kılavuzu

Not

Bu bilgileri ve desteklediđi ürünü kullanmadan önce, bu ürüne ilişkin *Güvenlik ve Garanti Kılavuzu* adlı belgeyi ve “Özel Notlar” (sayfa 31) başlıklı konuyu okuyup anladığınızdan emin olun.

İkinci Basım (Ağustos 2007)

© Copyright Lenovo 2005, 2007.

Portions © Copyright International Business Machines Corporation 2005.

Her hakkı saklıdır.

İçindekiler

Şekiller v

Bölüm 1. Önemli Güvenlik Bilgileri 1

Bölüm 2. Genel Bakış 3

Ek bilgi kaynakları 3

Statik elektrige duyarlı aygıtların tutulması 4

Konumlar 5

Bilgisayarın önündeki denetimlerin ve bağlaçların yerlerinin belirlenmesi 5

Bilgisayarınızın arkasındaki bağlaçların yerlerinin belirlenmesi 6

Bileşenlerin bulunması 8

Sistem kartı üzerindeki parçaların belirlenmesi 9

Bölüm 3. Aksamaların takılması ve donanımın değiştirilmesi 11

Dış aksamaların takılması 11

Kapağın çıkarılması 11

İç aksamaların takılması 12

Bellek takılması bellek 12

Pilin değiştirilmesi 13

Isı alıcının değiştirilmesi 14

Sabit disk sürücüsünün değiştirilmesi 16

Optik sürücünün değiştirilmesi 17

Bellek modülünün değiştirilmesi 19

AC güç bağdaştırıcısının değiştirilmesi 20

Modemin değiştirilmesi 21

Sistem fan düzeneğinin değiştirilmesi 23

Klavyenin değiştirilmesi 25

Farenin değiştirilmesi 25

Bölüm 4. Parçaları değiştirme işleminin tamamlanması 27

Aygıt sürücülerin edinilmesi 28

Bölüm 5. Güvenlik aksamaları 29

Tümleşik kablo kilidi 29

Parola koruması 29

Kayıp ya da unutulmuş bir parolanın silinmesi (temizleme CMOS'u) 30

Ek. Özel Notlar 31

Televizyon Çıkışı İle İlgili Özel Not 32

Ticari Markalar 32

Şekiller

1. Denetimler ve bağlaçlar	5	14. Optik sürücüyü değiştirme	19
2. Arka bağlaçların bulunması	6	15. Bellek modülünü çıkarma	20
3. Bileşenlerin bulunması	8	16. Yeni bellek modülü takma	20
4. Sistem kartı üzerinde parçaların bulunması	9	17. Sistem kartı üzerinde modem ek kartını bulma	22
5. Bellek modülü takma	13	18. Sistem fan düzenini çıkarma	23
6. Pili çıkarma	14	19. Kısa lastik parçaları takma	24
7. Pili takma	14	20. Sistem fan düzenini değiştirme	24
8. Vidalar tarafından yerinde tutulan ısı alıcıyı çıkarma	15	21. Klavye bağlaçları, USB	25
9. Isı alıcıyı vidalarla değiştirme	15	22. Fare bağlaçları, USB	26
10. Sabit disk sürücüsünü desteğe takma	17	23. Kabloları yönlendirme	27
11. Ön çerçeveyi çıkarma	18	24. Bilgisayar kapağını kapatma	28
12. Optik sürücüyü çıkarma	18	25. Kablo kilidi takma	29
13. Optik sürücü destek plakası	18		

Bölüm 1. Önemli Güvenlik Bilgileri

DİKKAT:

Bu elkitabımı kullanmadan önce, bu ürüne ilişkin tüm ilgili güvenlik bilgilerini okumanız ve anlamanız çok önemlidir. En güncel güvenlik bilgileri için bu ürünle birlikte gönderilen *Güvenlik ve Garanti Kılavuzu* belgesine bakın. Güvenlik bilgilerini okumanız ve anlamanız kişisel yaralanma ya da ürünün zarar görme riskini azaltır.

Güvenlik ve Garanti Kılavuzu belgenizi kaybederseniz, aşağıdaki adresteki Lenovo Support (Destek) Web sitesinden bir tane edinebilirsiniz:

<http://www.lenovo.com/support>.

Bölüm 2. Genel Bakış

Bu kılavuz, CRU'ların (Müşteri Tarafından Değiştirilebilir Birimler) değiştirilmesiyle ilgili bilgi sağlar.

Bu kılavuz, tüm parçalara ilişkin yordamları içermez. Kabloların, anahtarların ve bazı mekanik parçaların, eğitilmiş hizmet personeli tarafından, adım adım yordamlara gerek kalmadan değiştirileceği öngörülmüştür.

Not: Yalnızca Lenovo™ tarafından gönderilen parçaları kullanın.

Bu kılavuzda, aşağıdaki parçaların takılmasına ya da değiştirilmesine ilişkin yönergeler yer almaktadır:

- Pil
- Isı alıcı
- Sabit disk sürücüsü
- Optik sürücü
- Bellek modülü
- Sistem fanı düzeneği
- AC güç bağdaştırıcısı
- Modem
- Klavye
- Fare

Ek bilgi kaynakları

İnternet erişiminiz varsa, bilgisayarınıza ilişkin en güncel bilgileri Web'de bulabilirsiniz.

Aşağıdaki bilgilere erişebilirsiniz:

- CRU çıkarma ve takma bilgileri
- CRU çıkarma ve takma videoları
- Yayınlar
- Sorun giderme bilgileri
- Parça bilgileri
- Yüklemeler ve sürücüler
- Diğer yararlı bilgi kaynaklarına bağlantılar
- Destek telefon listesi

Bu bilgilere erişmek için şu adrese gidin:

<http://www.lenovo.com/support>

Statik elektriğe duyarlı aygıtların tutulması

Bozuk parçayı bilgisayardan çıkarıp yeni parçayı takmaya hazır oluncaya kadar, yeni parçanın statik korumalı paketini açmayın. Statik elektrik size zarar vermez ancak, bilgisayar bileşenlerine ve parçalarına ciddi hasarlar verebilir.

Parçaları ve diğer bilgisayar bileşenlerini tutarken, statik elektriğin zarar vermesini önlemek için aşağıdaki önlemleri alın:

- Hareketinizi sınırlayın. Hareket etmek, statik elektriğin etrafınızda toplanmasına neden olabilir.
- Parçaları ve diğer bilgisayar bileşenlerini her zaman dikkatli bir şekilde tutun. Bağdaştırıcıları, bellek modüllerini, sistem kartlarını ve mikroşlemcileri kenarlarından tutun. Açık devrelere hiçbir zaman dokunmayın.
- Diğer kişilerin parçalara ve diğer bilgisayar bileşenlerine dokunmasına izin vermeyin.
- Yeni bir parça takmadan önce, parçanın içinde bulunduğu statik elektriğe karşı koruyucu paketi metal bir genişletme yuvası kapağına ya da bilgisayarın diğer boyasız metal yüzeylerinden birine en az iki saniye boyunca dokundurun. Bu işlem, paketteki ve vücudunuzdaki statik elektriği azaltır.
- Mümkünse, yeni parçayı statik korumalı paketinden çıkarın ve herhangi bir yere koymadan, doğruca bilgisayarın içine yerleştirin. Bu mümkün değilse, statik elektriğe karşı koruyucu paketi yumuşak, düz bir zemine koyun ve parçayı bu paketin üzerine bırakın.
- Parçayı bilgisayar kapağının üzerine ya da diğer metal zemin üzerine koymayın.

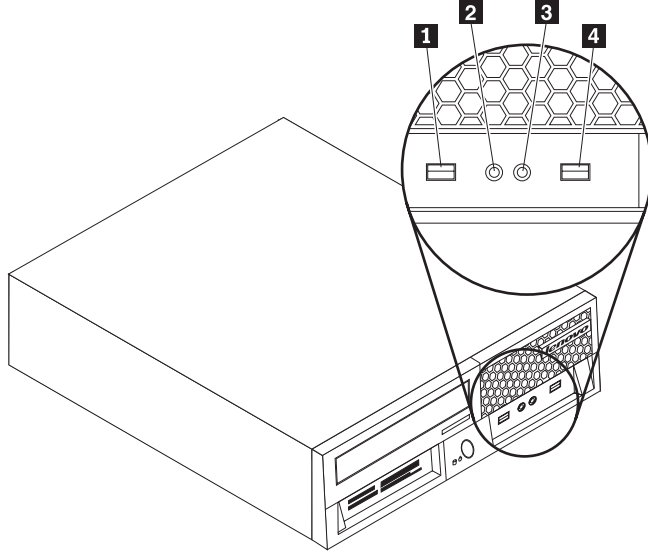
Konular

Bu bölümde, bilgisayarın çeşitli bağlaçlarının, denetimlerinin ve bileşenlerinin yerlerini bulmanıza yardımcı olacak şekiller vardır.

Bilgisayarın önündeki denetimlerin ve bağlaçların yerlerinin belirlenmesi

Şekil 1 içinde bilgisayarınızın önündeki denetimlerin ve bağlaçların yerleri gösterilmektedir.

Not: Bilgisayar modellerinin hepsinde aşağıdaki denetimler ve bağlantılar bulunmayabilir.



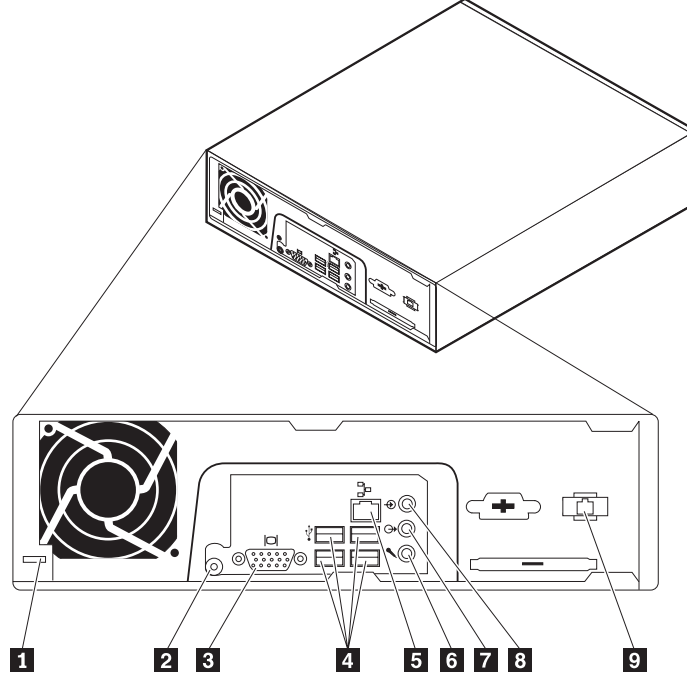
Şekil 1. Denetimler ve bağlaçlar

- 1** USB bağlaç
2 Mikrofon bağlaç

- 3** Kulaklık bağlaç
4 USB bağlaç

Bilgisayarınızın arkasındaki bağlaçların yerlerinin belirlenmesi

Şekil 2 içinde bazı bilgisayar modellerinin arkasındaki bağlaçların yerleri gösterilmektedir. Kabloları, bilgisayarınızda nereye bağlayacağınızı belirlemeye yardımcı olmak için bilgisayarınızın arkasındaki bazı bağlaçlar renk kodludur.



Şekil 2. Arka bağlaçların bulunması

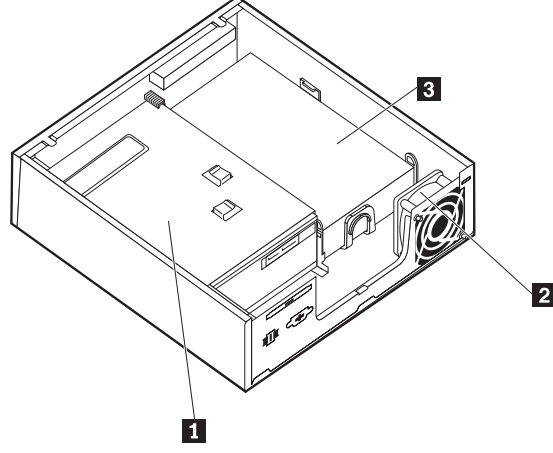
1	Kablo kilit mandalı	6	Ses giriş bağlacı
2	Güç bağdaştırıcısı bağlacı	7	Ses çıkış bağlacı
3	Monitör bağlacı	8	Mikrofon bağlacı
4	USB bağlaçları (4)	9	RJ11 modem bağlacı
5	Ethernet bağlacı		

Baęlaç	Tanım
USB baęlaçları	USB klavye, USB fare, USB tarayıcı ya da USB yazıcı gibi USB baęlantısı gerektiren bir aygıtı takmak için kullanılır. Altından fazla USB aygıtınız varsa, ek USB aygıtlarını takmak için kullanabileceğiniz bir USB göbeęi satın alabilirsiniz.
Ethernet baęlacı	LAN için Ethernet kablosu takmak için kullanılır. Not: FCC Sınıf B sınırları içinde bilgisayarı çalıştırmak için Kategori 5 Ethernet kablosu kullanın.
Ses giriş baęlacı	Stereo sistemi gibi dış ses aygıtından ses sinyalleri almak için kullanılır. Dış ses aygıtını baęlarken, aygıtın ses çıkış baęlacı ve bilgisayarın ses giriş baęlacı arasına bir kablo baęlanır.
Ses çıkış baęlacı	Açık stereo hoparlörleri (yerleşik yükselticili hoparlörler), kulaklıklar, çoklu ortam klavyeleri ya da stereo sistemi ya da diğer dış kayıt aygıtı üzerindeki ses giriş baęlacı gibi dış aygıtlara bilgisayardan ses sinyalleri göndermek için kullanılır.
Mikrofon baęlacı	Konuşma tanıma yazılımı kullanıyorsanız, sabit diske sesinizi ya da başka sesleri kaydetmek istediğinizde bilgisayarınıza bir mikrofon takmak için kullanılır.

Bileşenlerin bulunması

Bilgisayarın kapağını çıkarmak için, bkz. “Kapağın çıkarılması” sayfa 11.

Bu bölümde, bilgisayarındaki çeşitli bileşenlerin yeri gösterilir.



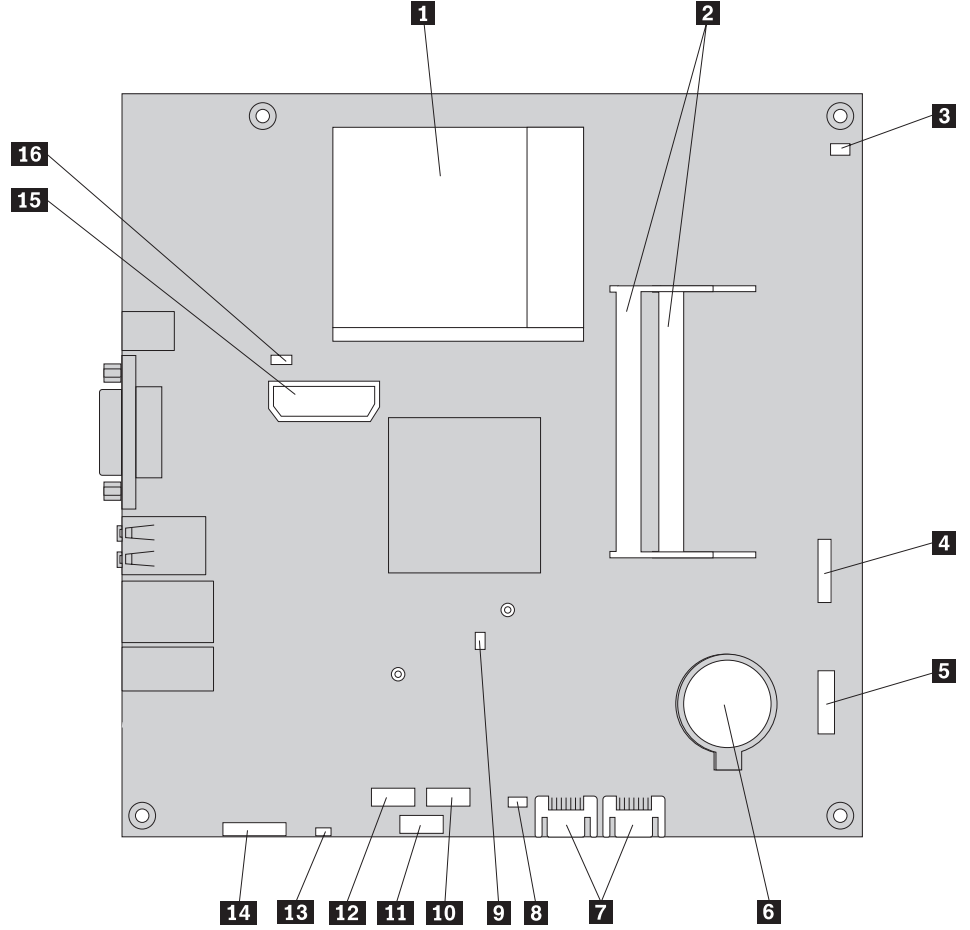
Şekil 3. Bileşenlerin bulunması

- 1** Optik sürücü
- 2** Sistem fanı düzeneği
- 3** Sabit disk sürücüsü

Sistem kartı üzerindeki parçaların belirlenmesi

Sistem kartı (bazen düzlem ya da anakart da denir) bilgisayarınızdaki ana devre kartıdır. Temel bilgisayar işlevlerini sağlar ve çeşitli aygıtları destekler.

Şekil 4 içinde bazı bilgisayar modelleri için sistem kartı üzerindeki parçaların yeri gösterilmektedir.



Şekil 4. Sistem kartı üzerinde parçaların bulunması

- | | | | |
|----------|--|-----------|-----------------------------|
| 1 | Mikroişlemci ve ısı alıcı | 9 | Modem ek kart (MDC) bağlacı |
| 2 | Bellek bağlaçları (2) | 10 | Express kart USB bağlacı |
| 3 | Termal algı kablosu bağlacı | 11 | Express kart PCIe bağlacı |
| 4 | Ön USB bağlacı | 12 | Ortam kartı okuyucu bağlacı |
| 5 | Ön pano bağlacı | 13 | İç hoparlör bağlacı |
| 6 | Pil | 14 | Ön ses bağlacı |
| 7 | SATA IDE bağlaçları (2) | 15 | İç güç dağıtım bağlacı |
| 8 | CMOS Temizleme/Kurtarma atlama kablosu | 16 | Sistem fanı bağlacı |

Bölüm 3. Aksamların takılması ve donanımın değiştirilmesi

Bu bölüm, bilgisayarınızda bulunan aksamlara ve seçeneklere giriş sağlar. Bellek, bağdaştırıcılar ve sürücüler ekleyerek ya da değiştirerek bilgisayarınızın yeteneklerini genişletebilirsiniz. Bir aksam takarken, aksamla birlikte gönderilen yönergelerle birlikte bu yönergeleri kullanın.

Uyarı

Bilgisayarınızla birlikte gönderilen *Güvenlik ve Garanti Kılavuzu* yayınındaki “Önemli güvenlik bilgileri” bölümünü okumadan önce bilgisayarınızı açmayın ya da bilgisayarınıza bakım yapmayı denemeyin. *Güvenlik ve Garanti Kılavuzu* kopyasını edinmek için, şu adresten Support (Destek) Web sitesine gidin: <http://www.lenovo.com/support>.

Not: Yalnızca Lenovo tarafından gönderilen parçaları kullanın.

Dış aksamların takılması

Bilgisayarınıza, dış hoparlörler, yazıcı ya da tarayıcı takılabilir. Bazı dış aksamlarda fiziksel bağlantıya ek olarak yazılım kurmanız da gerekir. Bir dış aksam takarken, gerekli bağlacı belirlemek için Bilgisayarınızın arkasındaki bağlaçların yerlerinin belirlenmesi (sayfa 6) ve Bilgisayarın önündeki denetimlerin ve bağlaçların yerlerinin belirlenmesi (sayfa 5) başlıklı konulara bakın ve daha sonra bağlantıyı kurmak için size yardımcı olmak üzere gönderilen yönergelere bakın ya da aksam için gerekli olan yazılımları ya da aygıt sürücülerini kurun.

Kapağın çıkarılması

Önemli

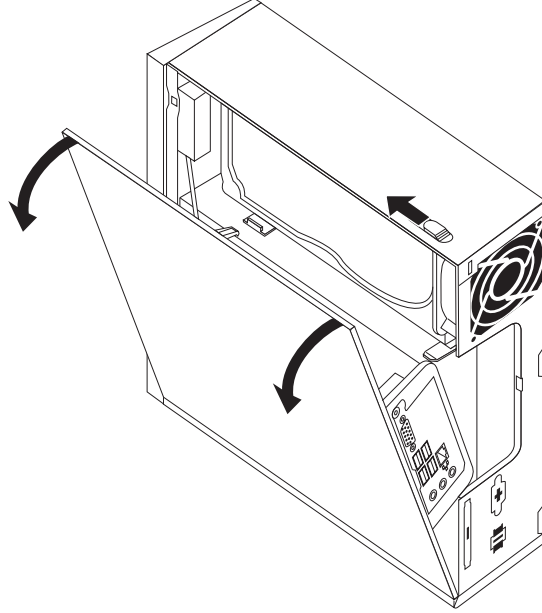


Bilgisayarın kapağını çıkarmadan önce bilgisayarınızı kapatın ve bilgisayarın soğuması için 3 - 5 dakika bekleyin.

Bu bölümde, bilgisayar kapağının çıkarılmasıyla ilgili yönergeler yer alır.

1. Sürücülerdeki ortamları (disket, CD ya da manyetik bant) çıkarın, işletim sistemini ve takılı tüm aygıtları ve bilgisayarı kapatın.
2. Tüm güç kablolarını elektrik prizlerinden çıkarın.
3. Bilgisayara takılı kabloları çıkarın. Tüm kablolar, güç kablolarını, giriş/çıkış (G/Ç) kablolarını ve bilgisayara takılı diğer tüm kabloları içerir. Bilgisayarın önündeki denetimlerin ve bağlaçların yerlerinin belirlenmesi (sayfa 5) ve Bilgisayarınızın arkasındaki bağlaçların yerlerinin belirlenmesi (sayfa 6) başlıklı konulara bakın.
4. Bilgisayar kapağını sabitleyen kablo kilidi gibi kilitleme aygıtlarını çıkarın.

5. Kapağın yanındaki kapak çıkarma düğmesine basın ve bilgisayar kapağını dışarı doğru yönlendirin.



6. Bilgisayar kapağını tamamen çıkarmadan önce tüm kabloları sistem kartından çıkarın.

İç aksamaların takılması

Önemli

Bilgisayarın kapağını çıkarmadan önce bkz. “Statik elektriğe duyarlı aygıtların tutulması” sayfa 4.

Bellek takılması bellek

Bilgisayarınız en çok 4.0 GB’lik sistem belleği sağlayan SODIMM’leri takmak için iki bağlaca sahiptir.

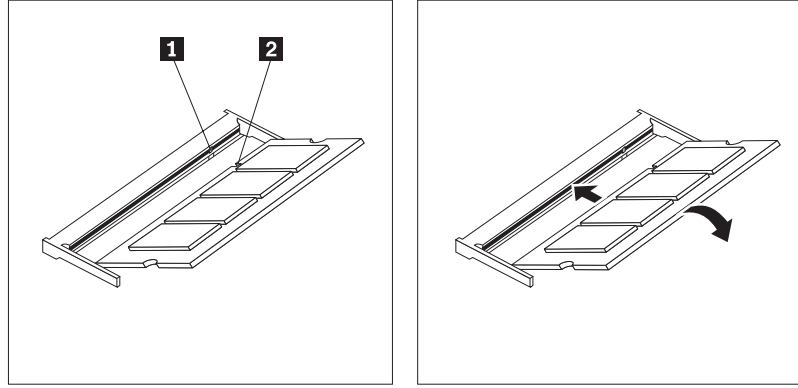
- 1.8 V, 200 pimli DDR2 SDRAM kullanın.
- En çok 4.0 GB olmak üzere 256 MB, 512 MB, 1 GB veya 2 GB bellek modülleri bileşimlerini kullanın.

Not: Bir bellek bağlacı varsa, bir bellek modülü takarak devam edin. Bellek modülünü değiştirmek için bkz. “Bellek modülünün değiştirilmesi” sayfa 19.

Bu bölümde bellek modülünün takılmasıyla ilgili yönergeler yer alır.

1. Bilgisayarın kapağını çıkarın. Bkz. “Kapağın çıkarılması” sayfa 11.
2. Bellek bağlaçlarını bulun. Bkz. “Sistem kartı üzerindeki parçaların belirlenmesi” sayfa 9.

3. Bellek modülünün çentikli ucunu **2** yuvaya **1** takın. Bellek modülüne sıkıca bastırın ve yerine oturuncaya kadar bellek modülünü döndürün. Bellek modülünün bağlaca sıkıca oturduğundan ve kolay hareket etmediğinden emin olun.



Şekil 5. Bellek modülü takma

4. Takma işlemini tamamlamak için bkz. Bölüm 4, “Parçaları değiştirme işleminin tamamlanması”, sayfa 27.

Pilin değiştirilmesi

Bilgisayarınızda, koşut kapı atamaları (yapılandırma) gibi yerleşik özellikler için tarihi, saati ve ayarları saklayan özel bir bellek vardır. Pil, bilgisayar kapalı olduğunda da bu bilgileri etkin durumda tutar.

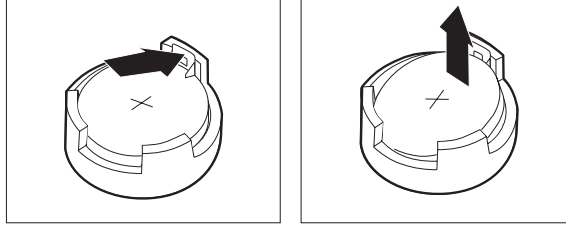
Pil, normal olarak, kullanım ömrü boyunca şarj edilmeyi ya da bakım yaptırmayı gerektirmez, ancak hiçbir pil sonsuza kadar dayanmaz. Pilde bir sorun çıkarsa, tarih, saat ve yapılandırma bilgileri (parola da içinde olmak üzere) kaybolur. Bilgisayarınızı açtığımızda bir hata iletisi görüntülenir.

Pilin değiştirilmesi ve atılmasına ilişkin bilgi için *Güvenlik ve Garanti Kılavuzu* belgesindeki "Lityum pil özel notu" konusuna bakın.

Bu bölümde pilin nasıl değiştirileceğine ilişkin yönergeler yer alır.

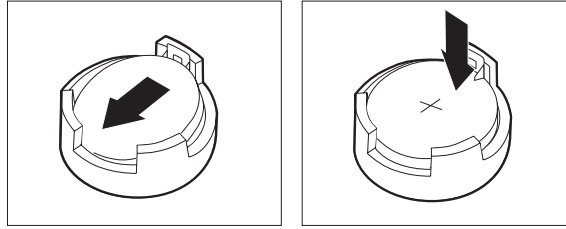
1. Bilgisayarın kapağını çıkarın. Bkz. “Kapağın çıkarılması” sayfa 11.
2. Pili bulun. Bkz. “Sistem kartı üzerindeki parçaların belirlenmesi” sayfa 9.

3. Eski pili çıkarın.



Şekil 6. Pili çıkarma

4. Yeni pili takın.



Şekil 7. Pili takma

5. Bilgisayarın kapağını ve tüm kabloları yeniden takın. Bkz. Bölüm 4, “Parçaları değiştirme işleminin tamamlanması”, sayfa 27.

Not: Pil değiştirildikten sonra bilgisayar ilk kez açıldığında bir hata iletisi görüntülenebilir. Pil değişiminden sonra bu iletinin görünmesi normaldir.

6. Bilgisayarı ve bağlı tüm aygıtları açın.

7. Tarihi, saati ve parolaları ayarlamak için “Setup Utility” programını kullanın. *Kullanıcı Kılavuzu* içindeki “Setup Utility Programının Kullanılması” başlıklı konuya bakın.

Isı alıcının değiştirilmesi

Uyarı

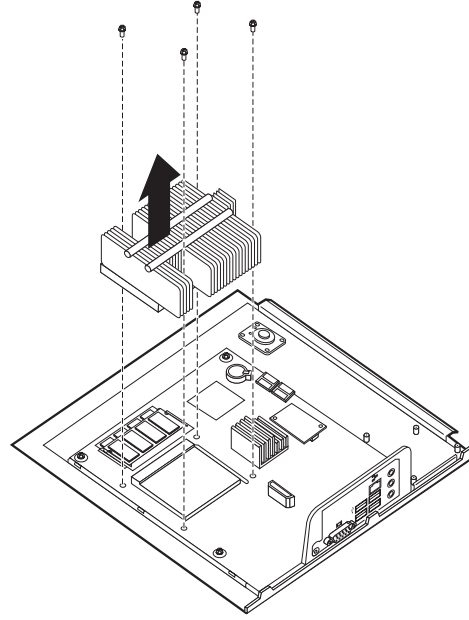
Bilgisayarınızla birlikte gönderilen *Güvenlik ve Garanti Kılavuzu* yayınındaki “Önemli güvenlik bilgileri” bölümünü okumadan önce bilgisayarınızı açmayın ya da bilgisayarınıza bakım yapmayı denemeyin. *Güvenlik ve Garanti Kılavuzu* kopyasını edinmek için, şu adresten Support (Destek) Web sitesine gidin: <http://www.lenovo.com/support>.

Bu bölümde, ısı alıcının değiştirilmesiyle ilgili yönergeler yer alır.

1. Bilgisayarın kapağını çıkarın. Bkz. “Kapağın çıkarılması” sayfa 11.

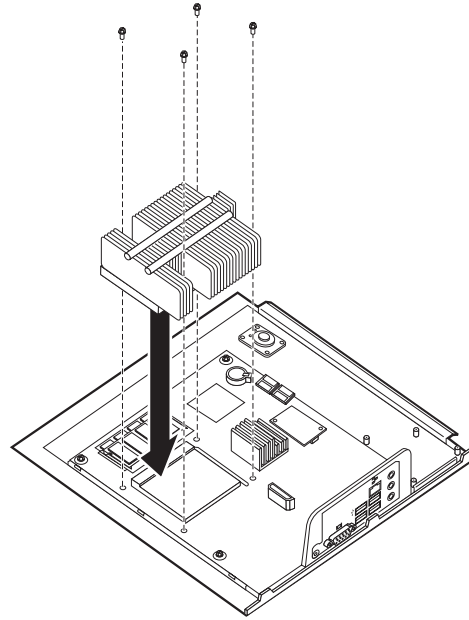
2. Isı alıcısı bulun. Bkz. “Sistem kartı üzerindeki parçaların belirlenmesi” sayfa 9.

3. Isı alıcıyı, sistem kartındaki tutma modülüne sabitleyen dört vidayı çıkarın.



Şekil 8. Vidalar tarafından yerinde tutulan ısı alıcıyı çıkarma

4. Arızalı ısı alıcıyı sistem kartından çekip çıkarın.
5. Tutma modülünün üzerindeki yeni ısı alıcıyı, dört vida sistem kartındaki çıkıntılarla hizalanacak şekilde yerleştirin. Isı alıcıyı sistem kartına sabitleyen dört vidayı sıkıştırın.



Şekil 9. Isı alıcıyı vidalarla değiştirme

6. Bölüm 4, “Parçaları değiştirme işleminin tamamlanması” (sayfa 27) başlıklı konuya gidin.

Sabit disk sürücüsünün deęiřtirilmesi

Uyarı

Bilgisayarınızla birlikte gönderilen *Güvenlik ve Garanti Kılavuzu* yayınındaki “Önemli güvenlik bilgileri” bölümünü okumadan önce bilgisayarınızı açmayın ya da bilgisayarınıza bakım yapmayı denemeyin. *Güvenlik ve Garanti Kılavuzu* kopyasını edinmek için, řu adresten Support (Destek) Web sitesine gidin: <http://www.lenovo.com/support>.

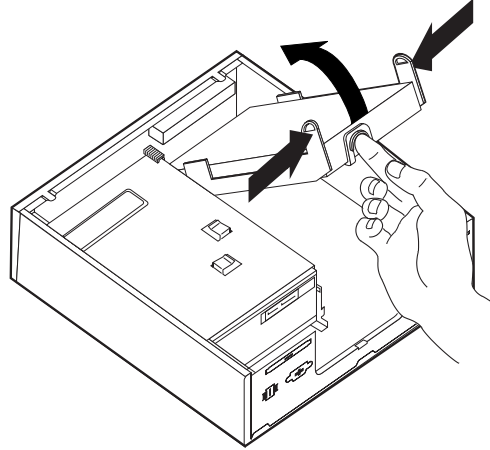
Bu bölümde, sabit disk sürücüsünün deęiřtirilmesi ile ilgili yönergeler yer alır.

Önemli

Yeni bir sabit disk sürücüsü *Product Recovery diskleri* ile birlikte gönderilir. *Product Recovery CD*'leri, bilgisayarınızın sabit disk içerięini fabrikadan gönderildięi ilk haline geri yüklemenizi sağlar. Fabrikada kurulmuş yazılımların kurtarılmasına iliřkin ayrıntılı bilgi edinmek için, *Kullanıcı Kılavuzu* içindeki “Yazılımın kurtarılması” başlıklı bölümü okuyun.

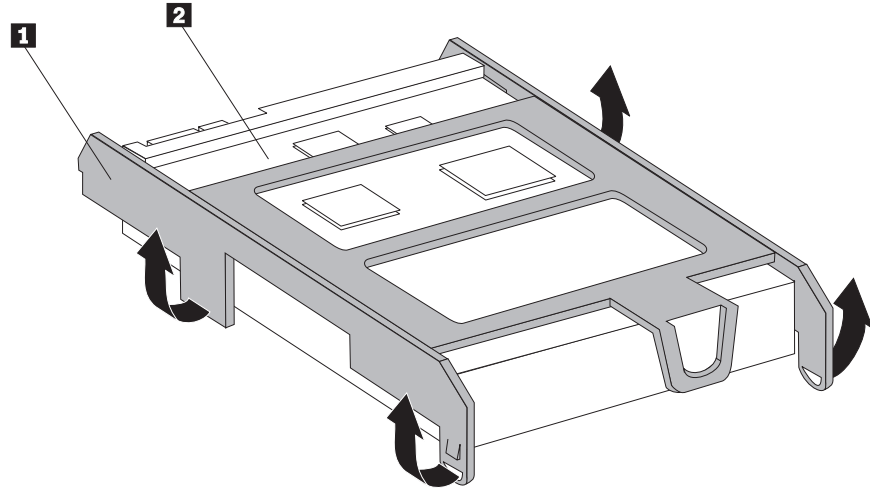
Sabit disk sürücüsünü deęiřtirmek için:

1. Bilgisayarın kapaęını çıkarın. Bkz. “Kapaęın çıkarılması” sayfa 11.
2. Optik sürücüden güç kablosunu çıkarın.
3. Sabit disk sürücüsünün önünde bulunan parçanın üzerine parmaęınızı yerleřtirin ve parçayı yukarı itin. Daha sonra yan parçalardan içeri doğru bastırın ve çıkarmak amacıyla sabit disk sürücüsünü yukarı doğru döndürün.



4. Arızalı sabit disk sürücüsünü gövdeden çıkarın.
5. Sinyal ve güç kablolarını sabit disk sürücüsünden çıkarın.
6. Desteęi sabit disk sürücüsünden çıkarmak üzere kaydırmak için, desteęin yanlarını yeterince esneterek sabit disk sürücüsünü plastik destekten çıkarın.

7. Yeni sabit disk sürücüsünü plastik desteğe **1** takmak için desteği esnetin ve destek üzerindeki pimleri, sabit disk sürücüsündeki deliklerle hizalayın. Bkz. Şekil 10. Sabit disk sürücüsünün altındaki devre kartına (**2**) dokunmayın.



Şekil 10. Sabit disk sürücüsünü desteğe takma

8. Sinyal ve güç kablolarını yeni sabit disk sürücüsünün arkasına takın.
9. Yeni sabit disk sürücüsünü, yerine oturuncaya kadar sürücü bölmesinin içine doğru kaydırın.
10. Güç kablosunu optik sürücüye yeniden takın.
11. Bölüm 4, “Parçaları değiştirme işleminin tamamlanması” (sayfa 27) başlıklı konuya gidin.

Optik sürücünün değiştirilmesi

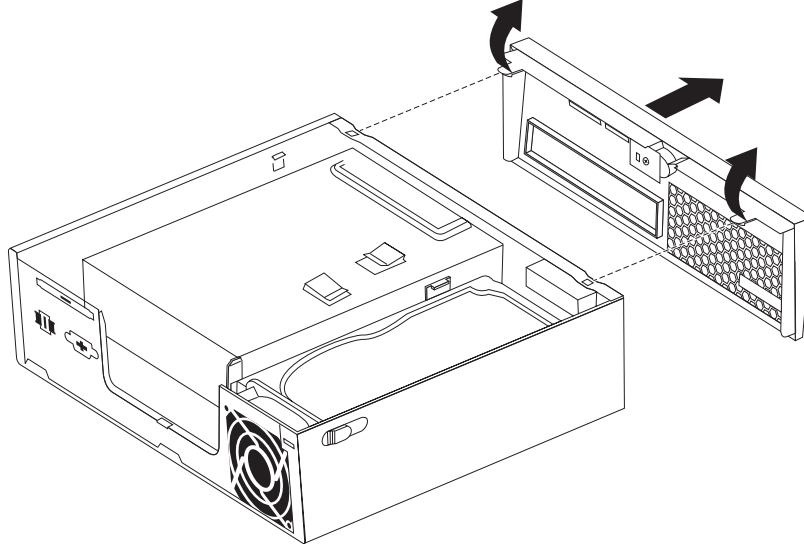
Uyarı

Bilgisayarınızla birlikte gönderilen *Güvenlik ve Garanti Kılavuzu* yayınındaki “Önemli güvenlik bilgileri” bölümünü okumadan önce bilgisayarınızı açmayın ya da bilgisayarınıza bakım yapmayı denemeyin. *Güvenlik ve Garanti Kılavuzu* kopyasını edinmek için, şu adresten Support (Destek) Web sitesine gidin: <http://www.lenovo.com/support>.

Bu bölümde, optik sürücünün değiştirilmesi ile ilgili yönergeler yer alır.

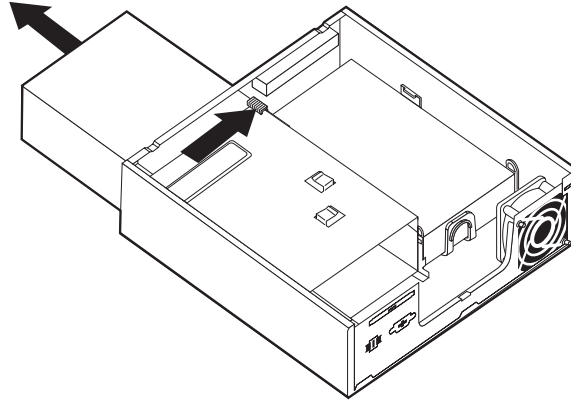
1. Bilgisayarın kapağını çıkarın. Bkz. “Kapağın çıkarılması” sayfa 11.

2. İki parçayı serbest bırakarak ön çerçeveyi çıkarın ve tam olarak çıkarmak için çerçeveyi ileri doğru itin.



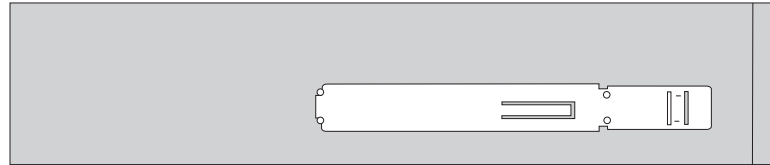
Şekil 11. Ön çerçeveyi çıkarma

3. Optik sürücünün arkasındaki sinyal ve güç kablolarını çıkarın.
4. Mavi serbest bırakma düğmesine basın ve optik sürücüyü, bilgisayarın önünden dışarı çıkarın.



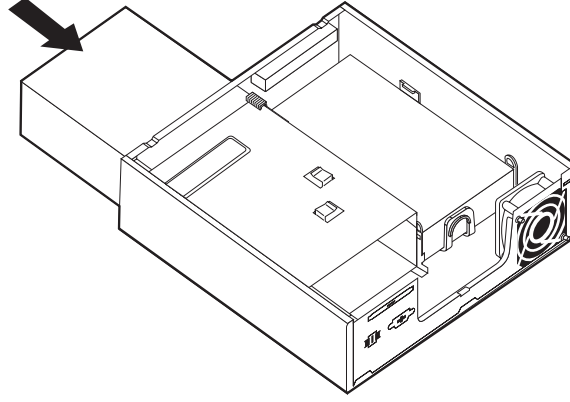
Şekil 12. Optik sürücüyü çıkarma

5. Arızalı sürücünün destek plakasını çıkarıp yeni optik sürücüye takın.



Şekil 13. Optik sürücü destek plakası

6. Yeni optik sürücüyü, yerine oturuncaya kadar sürücü bölmesinin içine doğru kaydırın.



Şekil 14. Optik sürücüyü değiştirme

7. Sinyal ve güç kablolarını sürücüye bağlayın.
8. Ön çerçeveyi değiştirin.
9. Bölüm 4, “Parçaları değiştirme işleminin tamamlanması” (sayfa 27) başlıklı konuya gidin.

Bellek modülünün değiştirilmesi

Uyarı

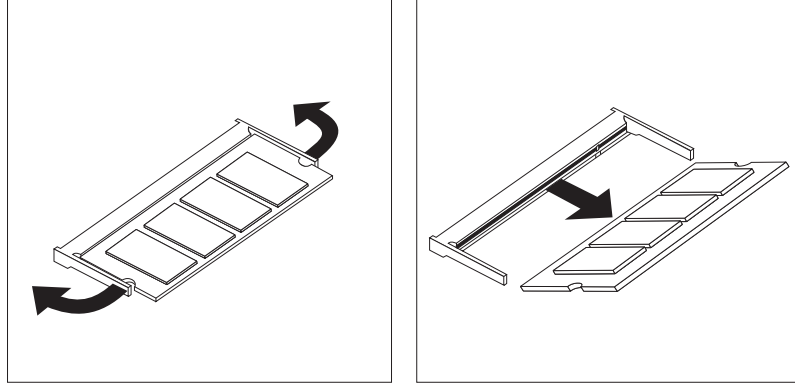
Bilgisayarınızla birlikte gönderilen *Güvenlik ve Garanti Kılavuzu* yayınındaki “Önemli güvenlik bilgileri” bölümünü okumadan önce bilgisayarınızı açmayın ya da bilgisayarınıza bakım yapmayı denemeyin. *Güvenlik ve Garanti Kılavuzu* kopyasını edinmek için, şu adresten Support (Destek) Web sitesine gidin: <http://www.lenovo.com/support>.

Bu bölümde bellek modülünün değiştirilmesi ile ilgili yönergeler yer alır.

Not: Bilgisayarınız dört bellek modülünü destekler.

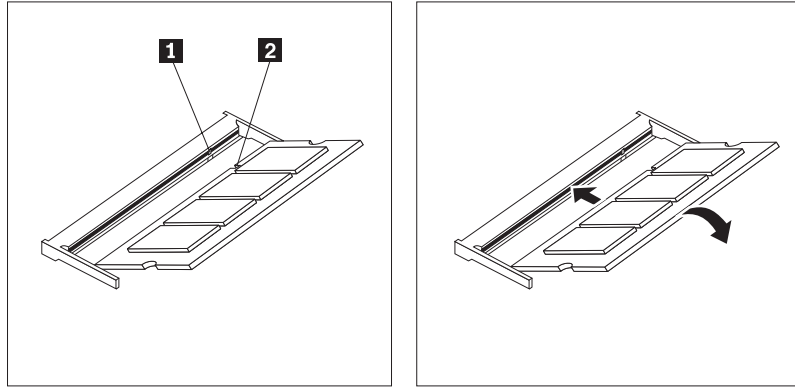
1. Bilgisayarın kapağını çıkarın. Bkz. “Kapağın çıkarılması” sayfa 11.
2. Bellek bağlacını bulun. Bkz. “Sistem kartı üzerindeki parçaların belirlenmesi” sayfa 9.

3. Değiştireceğiniz bellek modülünü aşağıda gösterildiği gibi, tutma kelepçelerini açarak çıkarın.



Şekil 15. Bellek modülünü çıkarma

4. Bellek modülünün çentikli ucunu **2** yuvaya **1** takın. Bellek modülüne sıkıca bastırın ve yerine oturuncaya kadar bellek modülünü döndürün. Bellek modülünün bağlaca sıkıca oturduğundan ve kolay hareket etmediğinden emin olun.



Şekil 16. Yeni bellek modülü takma

5. Bölüm 4, “Parçaları değiştirme işleminin tamamlanması” (sayfa 27) başlıklı konuya gidin.

AC güç bağdaştırıcısının değiştirilmesi

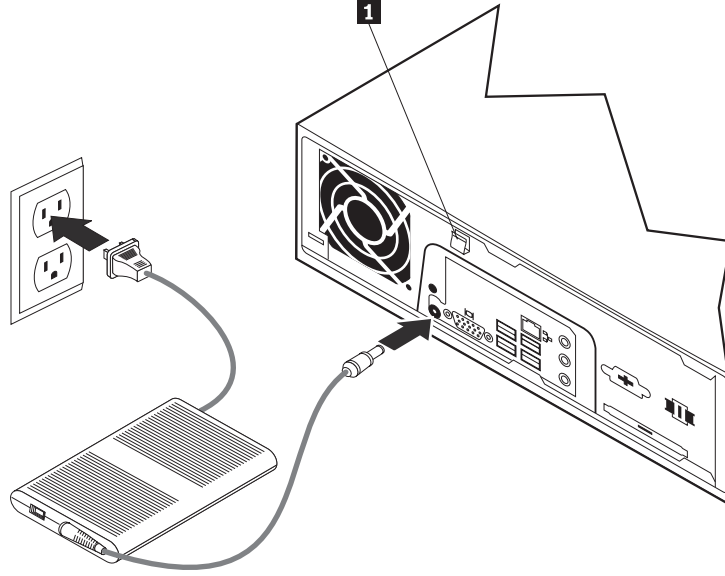
Uyarı

Bilgisayarınızla birlikte gönderilen *Güvenlik ve Garanti Kılavuzu* yayınındaki “Önemli güvenlik bilgileri” bölümünü okumadan önce bilgisayarınızı açmayın ya da bilgisayarınıza bakım yapmayı denemeyin. *Güvenlik ve Garanti Kılavuzu* kopyasını edinmek için, şu adresten Support (Destek) Web sitesine gidin: <http://www.lenovo.com/support>.

Bu bölümde AC güç bağdaştırıcısının değiştirilmesiyle ilgili yönergeler yer alır.

1. Bilgisayarı kapatın ve AC güç kablosunu prizden çekin.
2. Güç bağdaştırıcısı bağlacını bulun. Bkz. “Bilgisayarınızın arkasındaki bağlaçların yerlerinin belirlenmesi” sayfa 6.
3. AC güç bağdaştırıcısı kablosunu, güç bağdaştırıcısı bağlacından çıkarın.

4. Yeni AC güç bağdaştırıcısı kablosunu, gövdedeki güç bağdaştırıcısı bağlacına bağlayın. Daha sonra kabloyu yerine sabitlemek için, gövdenin arkasındaki güç kablosu kelepçesi **1** üzerinden yönlendirin.
5. Güç kablosunu elektrik prizine takın.



6. Bölüm 4, “Parçaları değiştirme işleminin tamamlanması” (sayfa 27) başlıklı konuya gidin.

Modemin değiştirilmesi

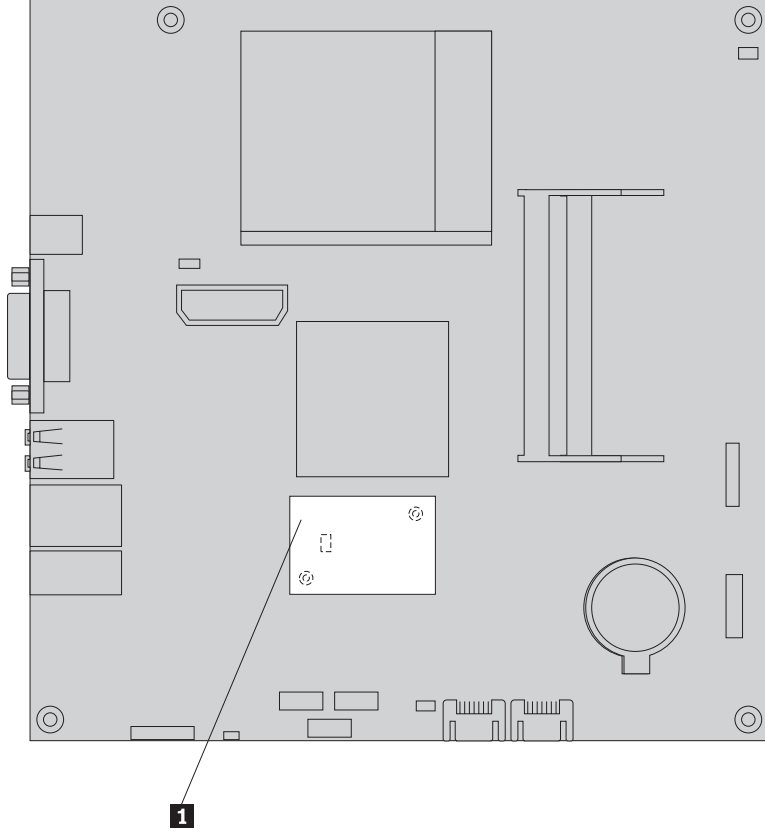
Uyarı

Bilgisayarınızla birlikte gönderilen *Güvenlik ve Garanti Kılavuzu* yayınındaki “Önemli güvenlik bilgileri” bölümünü okumadan önce bilgisayarınızı açmayın ya da bilgisayarınıza bakım yapmayı denemeyin. *Güvenlik ve Garanti Kılavuzu* kopyasını edinmek için, şu adresten Support (Destek) Web sitesine gidin: <http://www.lenovo.com/support>.

Bu bölümde, modemin değiştirilmesiyle ilgili yönergeler yer alır.

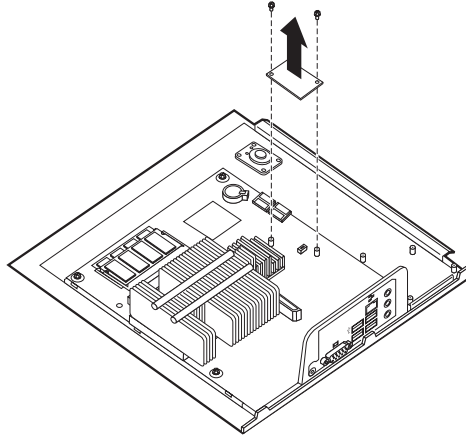
1. Bilgisayarın kapağını çıkarın. Bkz. “Kapağın çıkarılması” sayfa 11.

2. MDC bağlacını bulun. Bkz. “Sistem kartı üzerindeki parçaların belirlenmesi” sayfa 9. Modem kartı **1** , MDC bağlacına bağlanır.



Şekil 17. Sistem kartı üzerinde modem ek kartını bulma

3. RJ11 modem kablosunu modem kartından çıkarın.
4. Modem kartını sistem kartına sabitleyen iki vidayı çıkarın.
5. Modem kartını sistem kartından çıkarın.



6. Modem kartındaki deliklerle sistem kartındaki iğneleri hizalayarak, yeni modem kartını MDC bağlacına takın.
7. Modem kartını sistem kartına sabitlemek için iki vidayı takın.
8. RJ11 modem kablosunu modem kartına bağlayın.

Sistem fan düzeneğinin değiştirilmesi

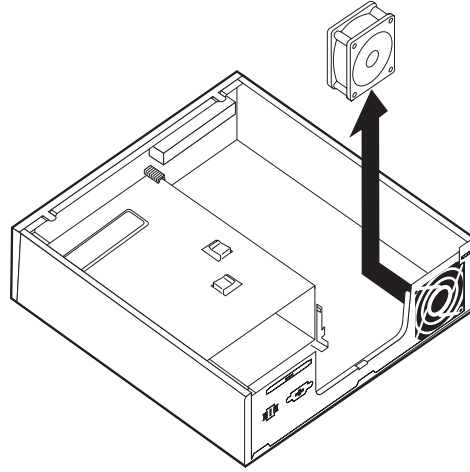
Uyarı

Bilgisayarınızla birlikte gönderilen *Güvenlik ve Garanti Kılavuzu* yayınındaki “Önemli güvenlik bilgileri” bölümünü okumadan önce bilgisayarınızı açmayın ya da bilgisayarınıza bakım yapmayı denemeyin. *Güvenlik ve Garanti Kılavuzu* kopyasını edinmek için, şu adresten Support (Destek) Web sitesine gidin: <http://www.lenovo.com/support>.

Bu bölümde, sistem fan düzeneğinin değiştirilmesi ile ilgili yönergeler yer alır.

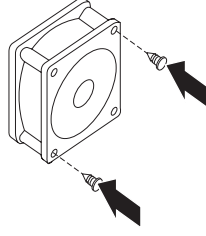
Not: Yeni sistem fan düzeneğini aldığınızda yeni lastik parçalar da alırsınız.

1. Bilgisayarın kapağını çıkarın. Bkz. “Kapağın çıkarılması” sayfa 11.
2. Sistem fan bağlacını bulun. Bkz. “Sistem kartı üzerindeki parçaların belirlenmesi” sayfa 9.
3. Sistem fan düzeneği kablosunu, sistem kartından çıkarın. Bkz. “Sistem kartı üzerindeki parçaların belirlenmesi” sayfa 9.
4. Sistem fanına erişim elde etmek için sabit disk sürücüsünü çıkarmanız gerekebilir. Bkz. “Sabit disk sürücüsünün değiştirilmesi” sayfa 16.
5. Gövdeye takılan iki lastik parçayı bölerek ya da bir makasla keserek bunları sistem fan düzeneğinden çıkarın. Bu işlem gerçekleştikten sonra, lastik parçaları gövdenin arkasından çıkarın.
6. Sistem fan düzeneğini gövdeden dışarı doğru çekin. Daha sonra sistem fan düzeneğini gövdeden çekip çıkarın.



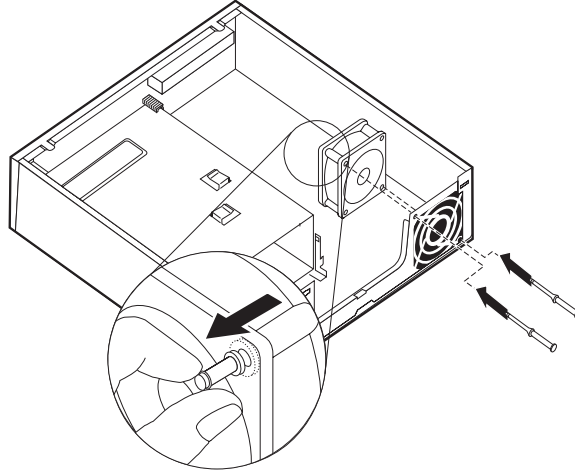
Şekil 18. Sistem fan düzeneğini çıkarma

7. Yeni sistem fan düzeneğini takarken yeni sistem fanıyla birlikte gönderilen yeni lastik parçaları kullanın.
8. Şekil 19 içinde gösterildiği gibi iki kısa lastik parçayı yeni sistem fan düzeneğine takın.



Şekil 19. Kısa lastik parçaları takma

9. Şekil 20 içinde gösterildiği gibi iki uzun lastik parçayı, gövdenin arkasına takın. Parçaları, gövdenin deliklerine doğru itin. Gerekirse, parçaları gövdenin içinden deliklere doğru çekin.
10. Yeni sistem fan düzeneğini gövdeye takmak için sistem fan düzeneğindeki açık delikleri, gövdenin içindeki uzun lastik parçalarla hizalayın. Sistem fanı yerine oturuncaya kadar lastik parçaları sistem fan düzeneğindeki deliklerin içinden çekin.



Şekil 20. Sistem fan düzeneğini değiştirme

11. Sistem fan düzeneği sabitlendikten sonra, parçalardaki lastik fazlalığını çıkarmanız gerekir.
12. Sistem fan düzeneği kablosunu sistem kartı üzerindeki sistem fan bağlacına bağlayın.
13. Çıkarılmışsa sabit disk sürücüsünü yeniden yerleştirin.
14. Bölüm 4, “Parçaları değiştirme işleminin tamamlanması” (sayfa 27) başlıklı konuya gidin.

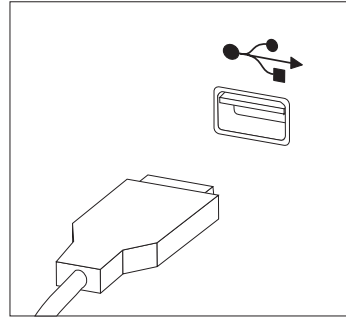
Klavyenin deęiřtirilmesi

Uyarı

Bilgisayarınızla birlikte gönderilen *Güvenlik ve Garanti Kılavuzu* yayınındaki “Önemli güvenlik bilgileri” bölümünü okumadan önce bilgisayarınızı açmayın ya da bilgisayarınıza bakım yapmayı denemeyin. *Güvenlik ve Garanti Kılavuzu* kopyasını edinmek için, řu adresten Support (Destek) Web sitesine gidin: <http://www.lenovo.com/support>.

Bu bölümde klavyenin deęiřtirilmesi ile ilgili yönergeler yer alır.

1. Sürücülerdeki ortamları (DVD, CD ya da manyetik bant) çıkarın, iřletim sistemini ve takılı tüm aygıtları ve bilgisayarı kapatın.
2. Tüm güç kablolarını elektrik prizlerinden çıkarın.
3. Klavye baęlacını bulun. Bilgisayarınızın arkasındaki baęlaçların yerlerinin belirlenmesi (sayfa 6) ya da Bilgisayarın önündeki denetimlerin ve baęlaçların yerlerinin belirlenmesi (sayfa 5) bařlıklı konuya bakın.



řekil 21. Klavye baęlaçları, USB

4. Arızalı klavye kablosunu bilgisayardan çıkarın.
5. Yeni klavye kablosunu bilgisayardaki uygun baęlaca takın.
6. Bölüm 4, “Parçaları deęiřtirme iřleminin tamamlanması” (sayfa 27) bařlıklı konuya gidin.

Farenin deęiřtirilmesi

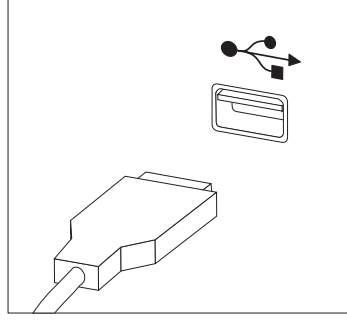
Uyarı

Bilgisayarınızla birlikte gönderilen *Güvenlik ve Garanti Kılavuzu* yayınındaki “Önemli güvenlik bilgileri” bölümünü okumadan önce bilgisayarınızı açmayın ya da bilgisayarınıza bakım yapmayı denemeyin. *Güvenlik ve Garanti Kılavuzu* kopyasını edinmek için, řu adresten Support (Destek) Web sitesine gidin: <http://www.lenovo.com/support>.

Bu bölümde farenin deęiřtirilmesi ile ilgili yönergeler yer alır.

1. Sürücülerdeki ortamları (DVD, CD ya da manyetik bant) çıkarın, iřletim sistemini ve takılı tüm aygıtları ve bilgisayarı kapatın.
2. Tüm güç kablolarını elektrik prizlerinden çıkarın.

3. Fare bağlacını bulun. Bilgisayarınızın arkasındaki bağlaçların yerlerinin belirlenmesi (sayfa 6) ya da Bilgisayarın önündeki denetimlerin ve bağlaçların yerlerinin belirlenmesi (sayfa 5) başlıklı konuya bakın.



Şekil 22. Fare bağlaçları, USB

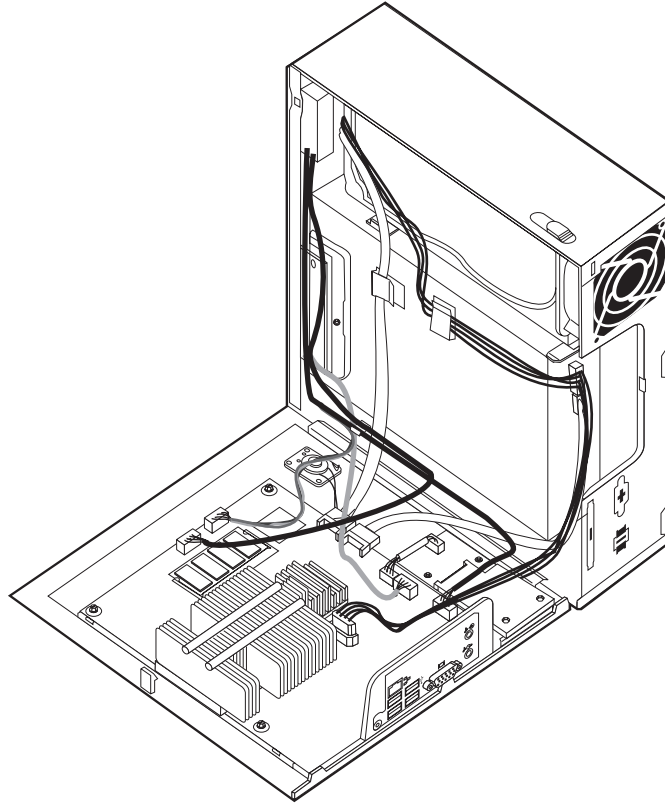
4. Arızalı fare kablosunu bilgisayardan çıkarın.
5. Yeni fare kablosunu bilgisayardaki uygun bağlaca takın.
6. Bölüm 4, “Parçaları değiştirme işleminin tamamlanması” (sayfa 27) başlıklı konuya gidin.

Bölüm 4. Parçaları değiştirme işleminin tamamlanması

Parçaları değiştirdikten sonra, kapağı kapatmanız ve telefon hat ve güç kablolarıyla birlikte tüm kabloları yeniden takmanız gerekir. Ayrıca, değiştirilen parçaya bağlı olarak Setup Utility programındaki güncellenen bilgileri de doğrulamanız gerekebilir. Bu ürün için *Kullanıcı Kılavuzu* içindeki "Setup Utility Programının kullanılması" başlıklı bölüme bakın.

Bu bölümde, parça değiştirmenin nasıl tamamlanacağı ile ilgili yönergeler yer alır.

1. Tüm bileşenlerin eski yerlerine doğru biçimde yerleştirildiğinden ve bilgisayarın içinde hiçbir araç ya da gevşek vidanın bırakılmadığından emin olun. Çeşitli bileşenlerin yeri için Bileşenlerin bulunması (sayfa 8) başlıklı konuya bakın.
2. Bilgisayar kapağını kapatmadan önce kabloların doğru yönlendirildiğinden emin olun.

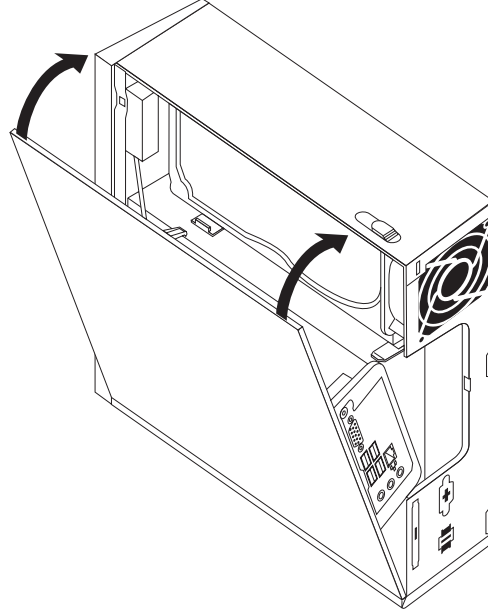


Şekil 23. Kabloları yönlendirme

Önemli

Bilgisayar kapağını değiştirmeyi engellemelerini önlemek için tüm güç kaynağı kablolarını dikkatle yönlendirin. Kabloları bilgisayar kasalarının kapaklarından ve kenarlarından uzak tutun.

3. Gövdedeki bilgisayar kapağını, bilgisayar kapağının altındaki ray kılavuzu raya geçecek şekilde yerleştirin. Daha sonra, yerine oturuncaya kadar bilgisayar kapağını iterek kapatın.



Şekil 24. Bilgisayar kapağını kapatma

4. Kapak kilidi varsa, kapağı kilitleyin.
5. Bilgisayarınıza dış kabloları ve güç kablolarını yeniden takın. Bkz. “Bilgisayarınızın arkasındaki bağlaçların yerlerinin belirlenmesi” sayfa 6.
6. Yapılandırmanızı güncellemek için, *Kullanıcı Kılavuzu* içindeki “Setup Utility Programının Kullanılması” başlıklı bölüme bakın.

Not: Dünyanın pek çok yerinde, Lenovo, arızalı CRU’ların iade edilmesini ister. Bununla ilgili bilgi size CRU ile birlikte ya da CRU elinize geçtikten birkaç gün sonra gönderilecektir.

Aygıt sürücülerin edinilmesi

Kurulu olarak gelmeyen işletim sistemlerine ilişkin aygıt sürücülerini edinmek için <http://www.lenovo.com/support/> adresindeki Web sitesine bakın. Kuruluş yönergeleri, aygıt sürücüsü dosyalarındaki README (Beni oku) dosyalarında yer almaktadır.

Bölüm 5. Güvenlik aksamaları

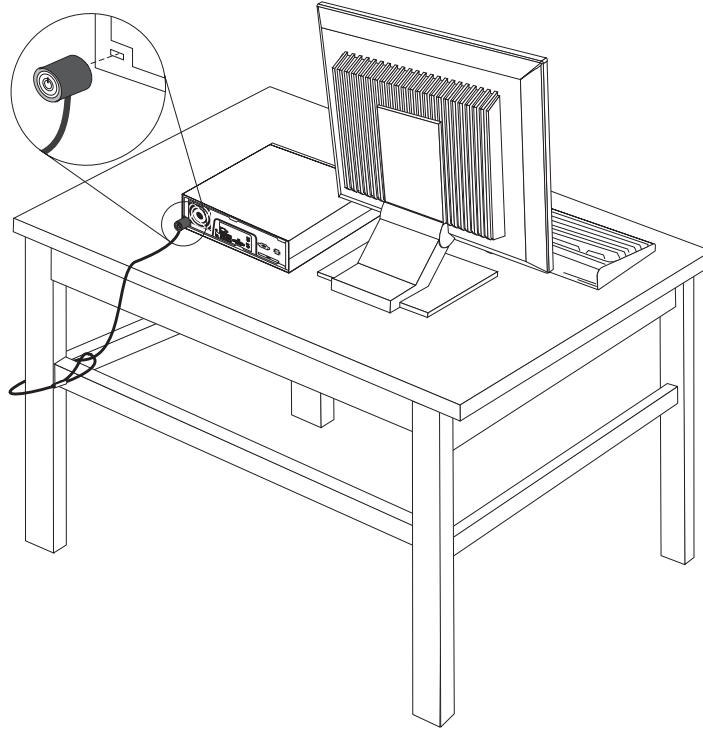
Donanım hırsızlığını ve bilgisayarınıza yetkisiz erişimi engellemek için birkaç güvenlik kilidi seçeneği bulunmaktadır. Fiziksel kilidin yanı sıra, bilgisayarınıza yetkisiz erişim girişimi yazılım kilidi tarafında da engellenebilir. Bu kilit, bir parola girilinceye kadar klavyeyi kilitler.

Taktığımız güvenlik kablolarının, diğer bilgisayar kablolarıyla karışmadığından emin olun.

Tümleşik kablo kilidi

Bilgisayarınızı bir sıraya, masaya ya da diğer geçici bir yere kilitlemek için tümleşik kablo kilidi kullanılabilir (Kensington kilidi olarak da adlandırılır). Kablo kilidi, bilgisayarın arka bölümündeki bir güvenlik yuvasına takılır ve bir anahtar ile çalıştırılır. Kablo kilidi, ayrıca, bilgisayar kapağını açmak için kullanılan düğmeleri de kilitler. Bu, birçok dizüstü bilgisayarda aynı tip kilit kullanılır. Güvenlik kilidini doğrudan Lenovo'dan sipariş edebilirsiniz.

<http://www.lenovo.com/support/> adresine gidin ve *Kensington* sözcüğünü arayın.



Şekil 25. Kablo kilidi takma

Parola koruması

Bilgisayarınızın yetkisiz kullanımını engellemek üzere bir parola belirlemek için Setup Utility programını kullanabilirsiniz. Bilgisayarınızı açtığınızda, klavyenin normal olarak çalışmasını sağlamak üzere parolayı girerek kilidi açmanız istenir.

Kayıp ya da unutulmuş bir parolanın silinmesi (temizleme CMOS'u)

Bu bölüm kayıp ya da unutulmuş parolalar için geçerlidir. Kayıp ya da unutulmuş parolalarla ilgili daha fazla bilgi için, ThinkVantage™ Productivity Center programına gidin.

Unutulmuş bir parolayı silmek için:

1. Bilgisayarın kapağını çıkarın. Bkz. “Kapağın çıkarılması” sayfa 11.
2. Sistem kartında CMOS Temizleme/Kurtarma atlama kablolarını bulun. Bkz. “Sistem kartı üzerindeki parçaların belirlenmesi” sayfa 9.
3. Atlama kablosunu, standart konumdan (pim 1 ve 2) bakım ya da yapılandırma konumuna (pim 2 ve 3) getirin.
4. Bilgisayar kapağını ve güç kablosunu yeniden takın. Bkz. Bölüm 4, “Parçaları değiştirme işleminin tamamlanması”, sayfa 27.
5. Bilgisayarı yeniden başlatın ve 10 saniye kadar açık olarak bırakın. Güç düğmesini yaklaşık 5 saniye basılı tutarak bilgisayarı kapatın. Bilgisayar kapanır.
6. 1 - 2 (sayfa 30) arasındaki adımları yineleyin.
7. CMOS Temizleme/Kurtarma atlama kablosunu standart konuma getirin (pim 1 ve 2).
8. Bilgisayar kapağını ve güç kablosunu yeniden takın. Bkz. Bölüm 4, “Parçaları değiştirme işleminin tamamlanması”, sayfa 27.

Ek. Özel Notlar

Lenovo, bu belgede anılan ürünleri, hizmetleri ve aksamaları tüm ülkelerde satışa sunmamış olabilir. Ülkenizde hangi ürün ve hizmetlerin sağlandığını öğrenmek için yerel Lenovo temsilcinize başvurun. Lenovo ürünlerine, programlarına ya da hizmetlerine yapılan göndermeler, yalnızca o ürünün, programın ya da hizmetin kullanılabilceğini göstermez. Lenovo'nun fikri mülkiyet hakları göz önünde bulundurularak, aynı işlevi gören farklı ürün, program ya da hizmetler de kullanılabilir. Ancak Lenovo dışı kaynaklardan sağlanan ürün, program ve hizmetlerle gerçekleştirilen işlemlerin değerlendirilmesi ve doğrulanması kullanıcının sorumluluğundadır.

Lenovo'nun, bu belgedeki konularla ilgili patentleri ya da patent başvuruları olabilir. Bu belgenin size verilmiş olması size bu patentlerin lisansının verildiği anlamına gelmez. Lisans sorgularınız için aşağıdaki adrese yazılı olarak başvurabilirsiniz:

*Lenovo (United States), Inc.
1009 Think Place - Building One
Morrisville, NC 27560
ABD
Attention: Lenovo Director of Licensing*

LENOVO BU YAYINI, HAK İHLALİ YAPILMAYACAĞINA DAİR ZİMNİ GARANTİLERLE TİCARİLİK VEYA BELİRLİ BİR AMACA UYGUNLUK İÇİN ZİMNİ GARANTİLER DE DAHİL OLMAK VE FAKAT BUNLARLA SINIRLI OLMAMAK ÜZERE AÇIK YA DA ZİMNİ HİÇBİR GARANTİ VERMEKSİZİN "OLDUĞU GİBİ" ESASIYLA SAĞLAMAKTADIR. Bazı hukuk düzenleri belirli işlemlerde açık ya da zimni garantilerin reddedilmesine izin vermez, bu durumda bu açıklama sizin için geçerli olmayabilir.

Bu belgede teknik yanlışlıklar ya da yazım hataları olabilir. Buradaki bilgiler düzenli aralıklarla güncellenir ve belgenin yeni basımlarına eklenir. Lenovo, bu belgede sözü edilen ürün ve/veya programlarda istediği zaman duyuruda bulunmaksızın geliştirme ve değişiklik yapabilir.

Bu belgede açıklanan ürünler, herhangi bir arızanın kişilerin ölümüne ya da yaralanmasına yol açabileceği emplantasyon ya da diğer yaşam desteği uygulamalarında kullanılmak üzere tasarlanmamıştır. Bu belgedeki bilgiler Lenovo ürün belirtimlerini ya da garantilerini hiçbir şekilde etkilemez. Bu belgedeki hiçbir bilgi, Lenovo'nun ya da üçüncü kişilerin fikri mülkiyet hakları kapsamında, açık veya zimni lisans ya da tazminat olarak kullanılamaz. Bu belgede bulunan tüm bilgiler denetimli ortamlardan elde edilmiştir ve örnek olarak sunulmuştur. Diğer işletim ortamlarında elde edilen sonuçlar değişiklik gösterebilir.

Lenovo, sağladığımız bilgilerden uygun bulduklarını, size herhangi bir sorumluluk yüklemekten kullanabilir ya da dağıtabilir.

Bu yayında Lenovo dışı Web sitelerine yapılan göndermeler yalnızca bilgilendirme amacıyla yapılmıştır ve hiçbir şekilde ilgili Web sitelerinin onaylanması için kullanılmamıştır. İlgili Web sitelerindeki bilgiler, bu Lenovo ürününe ilişkin bilgilerin bir bölümü değildir ve bu Web sitelerinin kullanımını sonrasında ortaya çıkacak sonuçlar kullanıcının sorumluluğundadır.

Burada verilen başarımlar denetimli bir ortamda belirlenmiştir. Bu nedenle, diğer işletim ortamlarında elde edilen sonuçlar önemli ölçüde değişiklik gösterebilir. Bazı ölçümler geliştirme düzeyindeki sistemlerde yapılmış olabilir ve bu ölçümlerin, genel olarak kullanılabilir sistemlerde aynı olacağı garanti edilmez. Ayrıca, bazı ölçümler bilinen veriler

kullanılarak tahmin edilmiş olabilir. Gerçek sonuçlar deęişiklik gösterebilir. Bu belgeyi kullananlar, kendi özel ortamları için geçerli olan verileri doęrulamalıdır.

Televizyon Çıkışı İle İlgili Özel Not

Aşağıdaki bildirim televizyon çıkışı aksamı fabrikada takılan modeller için geçerlidir.

Bu üründe, Macrovision Corporation ve diğer hak sahiplerinin sahip olduğu belirli ABD patentleri ve diğer fikri mülkiyet hakları yöntemiyle korunan telif hakkı koruma teknolojisi kullanılmaktadır. Bu telif hakkı koruma teknolojisinin kullanım yetkisi Macrovision Corporation tarafından verilmeli ve Macrovision Corporation tarafından başka türde bir yetki verilmedięi sürece, yalnızca ev ve diğer sınırlı görüntüleme amaçlarıyla kullanılmalıdır. Tersine mühendislik işlemi yapmak ya da parçaları sökmek yasaklanmıştır.

Ticari Markalar

Aşağıdaki terimler, Lenovo'nun, ABD'de ve/veya diğer ülkelerdeki ticari markalarıdır:

Lenovo
ThinkCentre
ThinkVantage

IBM, International Business Machines Corporation'ın ABD'de ve/veya diğer ülkelerdeki ticari markasıdır.

Diğer şirket, ürün ya da hizmet adları ilgili şirketlerin ticari markaları ya da hizmet markaları olabilir.

lenovo

Parça numarası: 43C6251

Basıldığı yer

(1P) P/N: 43C6251

