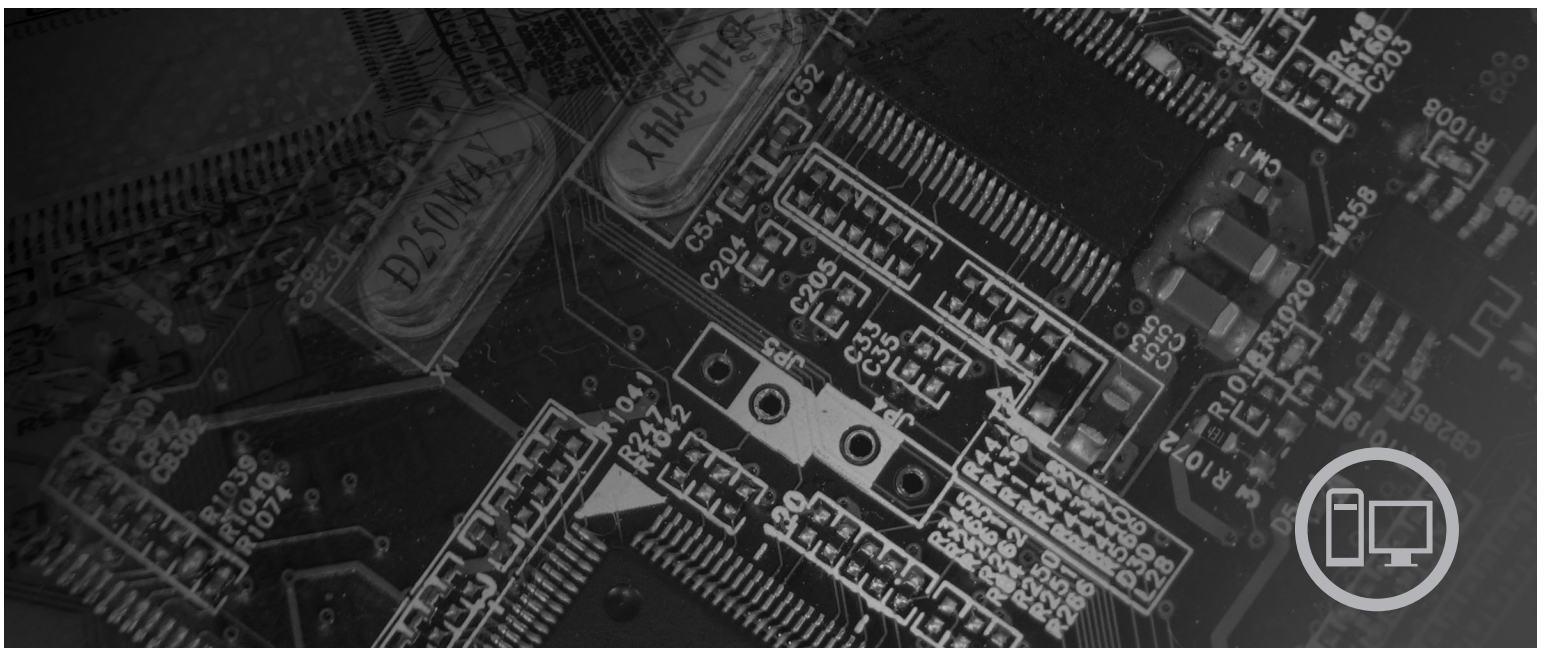


lenovo

ThinkCentre Gids voor het installeren en vervangen van hardware



Machinetypen 6008, 6068, 6074, 6079, 6082, 9012, 9018, 9087, 9096,
9163, 9172, 9193

lenovo

ThinkCentre Gids voor het installeren en vervangen van hardware

Opmerking

Lees eerst de publicatie *Veiligheid en garantie* voor dit product en het gedeelte "Kennisgevingen", op pagina 43 in dit boekje.

Eerste uitgave (juni 2007)

© Copyright Lenovo 2006, 2007.

Gedeelten © Copyright IBM Corp. 2005.

Inhoudsopgave

Figuren	v	De batterij vervangen	22
Hoofdstuk 1. Belangrijke veiligheidsvoorschriften	1	Het vaste-schijfstation vervangen	24
Hoofdstuk 2. Overzicht	3	Het diskettestation vervangen	26
Aanvullende informatiebronnen	3	Een optische-schijfstation vervangen	27
Werken met apparaten die gevoelig zijn voor statische elektriciteit	3	De module met het koelelement en de ventilator vervangen	29
De plaats van de onderdelen	4	De ventilatoreenheid vervangen	31
Knoppen en aansluitingen aan de voorkant van de computer	4	Een geheugenmodule vervangen	32
Aansluitingen aan de achterkant van de computer	5	Een PCI-kaart vervangen	34
Componenten	6	Het toetsenbord vervangen	35
Onderdelen op de systeemplaat	7	De muis vervangen	35
Hoofdstuk 3. Opties installeren en hardware vervangen	9	Hoofdstuk 4. Het vervangen van de onderdelen voltooien	37
Benodigd gereedschap	9	Stuurprogramma's	38
Externe apparaten installeren	9	Hoofdstuk 5. Beveiligingsvoorzieningen 39	
De kap verwijderen	9	Geïntegreerd kabelslot	40
Toegang tot systeemplaatcomponenten en stations	11	Hangslot	41
Interne opties installeren	13	Wachtwoordbeveiliging	41
Geheugen installeren	13	Een vergeten wachtwoord wissen (CMOS wissen)	41
PCI-adapters installeren	15	Bijlage. Kennisgevingen	43
Interne stations installeren	17	Kennisgeving televisie-uitvoer	44
		Handelsmerken	44

Figuren

1. Knoppen en aansluitingen	4	23. De pennen op één lijn brengen met de gaten in het vaste-schijfstation	25
2. Aansluitingen aan de achterkant	5	24. Het diskettestation verwijderen	26
3. De plaats van de verschillende componenten	6	25. Montagebeugel voor het diskettestation	26
4. Plaats van de onderdelen op de systeemplaat	7	26. Het nieuwe diskettestation installeren.	26
5. De kap verschuiven	10	27. Het optische-schijfstation verwijderen.	27
6. De frontplaat verwijderen	11	28. Montagebeugel voor het optische-schijfstation	27
7. De PCI-adapter verwijderen	11	29. Het nieuwe optische-schijfstation installeren	28
8. De stationshouder verwijderen	12	30. Het koelelement verwijderen (bevestigd met schroeven)	29
9. Klemmetjes	13	31. De schroeven voor de module met koelelement en ventilator weer aanbrengen	30
10. De geheugenmodule op zijn plaats zetten	14	32. De ventilatoreenheid verwijderen	31
11. De adapterklem openen	15	33. De geheugenmodule verwijderen	32
12. De adapter vastzetten	16	34. De geheugenmodule aanbrengen	33
13. Stationscompartimenten	18	35. De adapterkaart verwijderen	34
14. Montagebeugel	19	36. De nieuwe adapterkaart installeren	34
15. Het station installeren	19	37. Toetsenbordaansluitingen	35
16. Een parallel ATA-vaste-schijfstation aansluiten	20	38. Muisaansluitingen	36
17. Een serieel-ATA-station aansluiten	20	39. De kap aanbrengen	37
18. Montagebeugel	21	40. Plaats van het Kensington-slot	40
19. Het diskettestation installeren	21	41. Oog voor hangslot	41
20. De batterij verwijderen.	22		
21. De batterij installeren	22		
22. Het vaste-schijfstation verwijderen	24		

Hoofdstuk 1. Belangrijke veiligheidsvoorschriften

Let op!

Het is belangrijk dat u, voordat u deze handleiding gaat gebruiken, kennis neemt van de veiligheidsvoorschriften voor dit product. Raadpleeg de bij dit product geleverde publicatie *Veiligheid en garantie* voor de meest recente informatie op het gebied van veiligheid. Door de veiligheidsvoorschriften goed in u op te nemen, verkleint u de kans op persoonlijk letsel en op schade aan het product.

Hoofdstuk 2. Overzicht

Deze gids is bedoeld voor klanten die zelf optionele voorzieningen installeren of CRU's vervangen. CRU's zijn zg. Customer Replaceable Units, door de klant te vervangen eenheden.

Opmerking: Gebruik alleen de onderdelen die door Lenovo zijn geleverd™.

In deze gids vindt u instructies voor het installeren en vervangen van de volgende onderdelen:

- Batterij
- Vaste schijf
- Diskettestation
- Optische-schijfstation
- Module met koelelement en ventilator
- Systeemventilator
- Geheugenmodule
- PCI-adapterkaart
- Toetsenbord
- Muis

Aanvullende informatiebronnen

Als u toegang hebt tot internet, kunt u daar de meest recente informatie voor uw computer bekijken.

U vindt er:

- Instructies voor het verwijderen en installeren van CRU's
- Instructievideo's voor het verwijderen en installeren van CRU's
- Publicaties
- Informatie over probleemoplossing
- Informatie over onderdelen
- Downloads en stuurprogramma's
- Links naar andere nuttige informatiebronnen op internet
- Telefoonlijst voor ondersteuning

Ga voor al deze informatie naar <http://www.lenovo.com/support>

Werken met apparaten die gevoelig zijn voor statische elektriciteit

Open de antistatische verpakking met het nieuwe onderdeel pas als het beschadigde onderdeel uit de computer is verwijderd en u klaar bent om het nieuwe onderdeel te installeren. Statische elektriciteit is ongevaarlijk voor uzelf, maar kan leiden tot ernstige schade aan de onderdelen van de computer.

Neem bij het omgaan met onderdelen en computercomponenten de volgende voorzorgsmaatregelen in acht om schade door statische elektriciteit te voorkomen:

- Beweeg zo min mogelijk. Door wrijving kan er statische elektriciteit ontstaan.

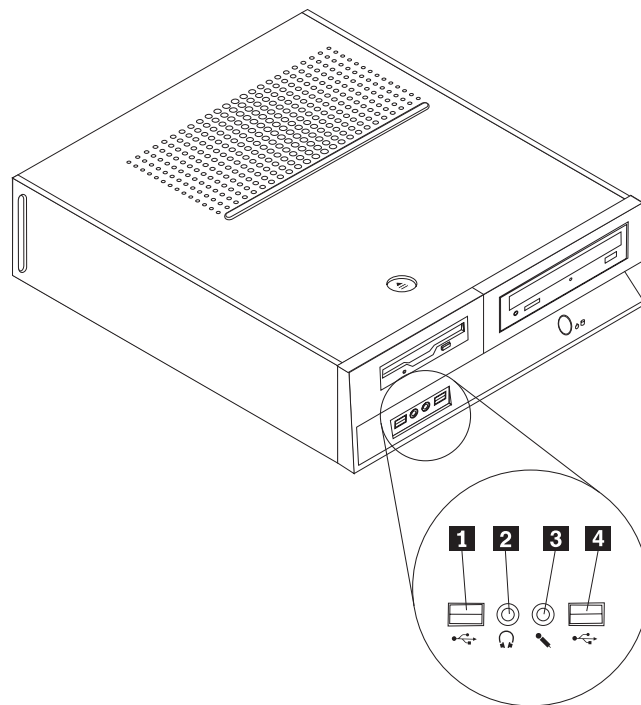
- Ga altijd voorzichtig om met onderdelen en andere computercomponenten. Pak adapterkaarten, geheugenmodules, systeemplaten en microprocessors bij de rand beet. Raak nooit onbeschermde elektronische componenten aan.
- Zorg ook dat anderen de onderdelen en andere computercomponenten niet aanraken.
- Voordat u een nieuw onderdeel installeert, houdt u de antistatische verpakking met dat onderdeel minstens 2 seconden tegen een metalen afdekplaatje van een uitbreidingsleuf aan, of tegen een ander ongeverfd metalen oppervlak op de computer. Hiermee vermindert u de statische lading van de verpakking en van uw lichaam.
- Installeer het nieuwe onderdeel zo mogelijk direct in de computer, zonder het eerst neer te leggen. Als u het onderdeel neer moet leggen nadat u het uit de verpakking hebt gehaald, leg het dan op de antistatische verpakking op een vlakke ondergrond.
- Leg het onderdeel niet op de kap van de computer of op een metalen ondergrond.

De plaats van de onderdelen

In dit hoofdstuk vindt u een aantal afbeeldingen die u helpen vast te stellen waar de diverse onderdelen van de computer zich bevinden. Hoe u de kap van de computer verwijdert, leest u in “De kap verwijderen” op pagina 9.

Knoppen en aansluitingen aan de voorkant van de computer

In Figuur 1 ziet u waar de aansluitingen aan de voorkant van de computer zich bevinden.

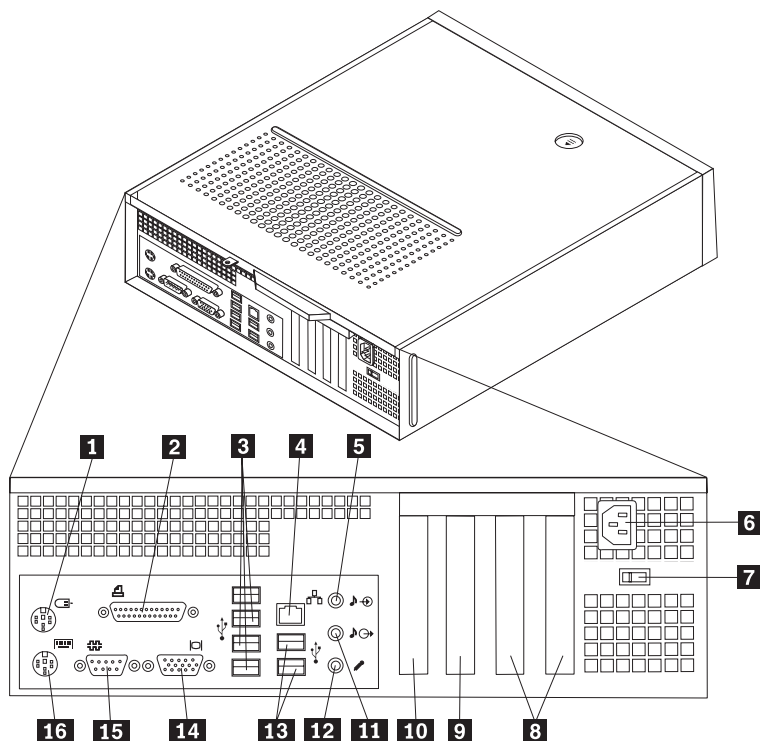


Figuur 1. Knoppen en aansluitingen

- | | | | |
|----------|--------------------------|----------|----------------------|
| 1 | USB-poort | 3 | Microfoonaansluiting |
| 2 | Hoofdtelefoonaansluiting | 4 | USB-poort |

Aansluitingen aan de achterkant van de computer

In Figuur 2 ziet u waar de aansluitingen aan de achterkant van de computer zich bevinden.

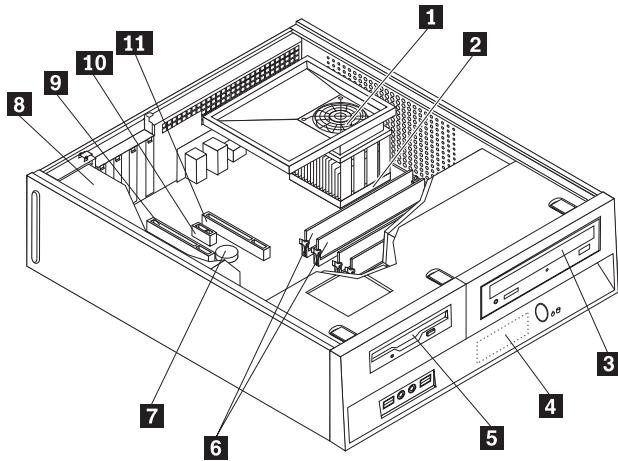


Figuur 2. Aansluitingen aan de achterkant

- | | | | |
|----------|---------------------------------------|-----------|--|
| 1 | Muisaansluiting (standaard) | 9 | Aansluiting voor een PCI Express 1x-kaart |
| 2 | Parallele poort | 10 | Aansluiting voor een PCI Express x16-kaart |
| 3 | USB-poorten (4) | 11 | Audiolijnuitgang |
| 4 | Ethernet-aansluiting | 12 | Microfoonaansluiting |
| 5 | Ingang voor audiosignalen | 13 | USB-poorten (2) |
| 6 | Aansluiting voor netvoeding | 14 | VGA-beeldscherm aansluiting |
| 7 | Voltageschakelaar (bepaalde modellen) | 15 | Seriële aansluiting |
| 8 | Aansluitingen voor PCI-kaarten | 16 | Toetsenbordaansluiting (standaard) |

Componenten

In Figuur 3 kunt u zien waar de verschillende componenten zich bevinden.



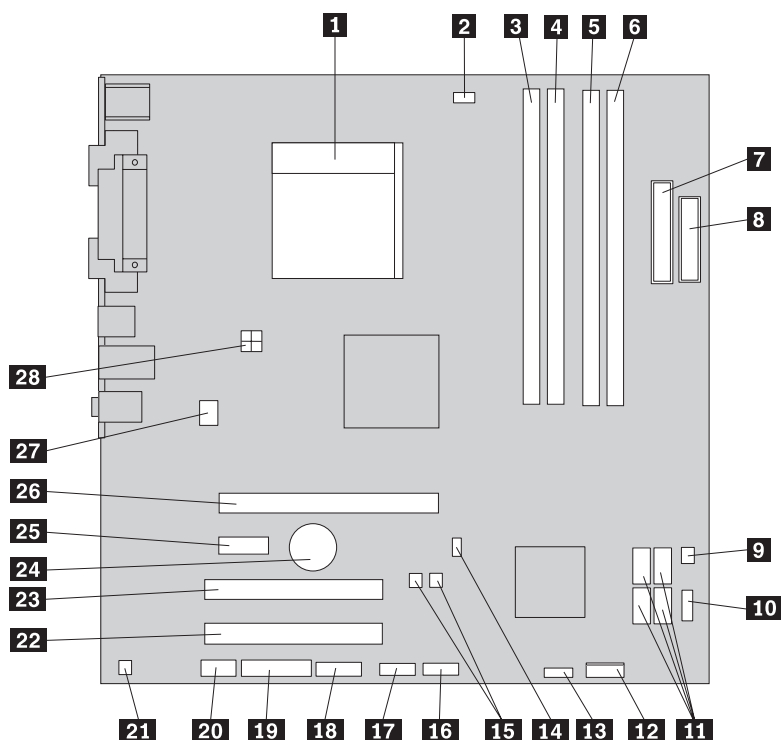
Figuur 3. De plaats van de verschillende componenten

- | | | | |
|----------|---|-----------|--|
| 1 | Luchtgeleider, ventilator en koel-element | 7 | Batterij |
| 2 | Microprocessor | 8 | Voedingseenheid |
| 3 | Optische-schijfstation | 9 | Aansluitingen voor PCI-kaarten (2) |
| 4 | Vaste schijf | 10 | Aansluiting voor PCI Express x1-kaart |
| 5 | Diskettestation | 11 | Aansluiting voor een PCI Express x16-kaart |
| 6 | Geheugenmodules (4) | | |

Onderdelen op de systeemplaat

De systeemplaat, ook wel het moederbord genoemd, is de hoofdprintplaat in de computer. De systeemplaat zorgt voor de uitvoering van alle basisfuncties en ondersteunt daarnaast een verscheidenheid aan apparaten.

In Figuur 4 ziet u de plaatsen van de onderdelen op de systeemplaat.



Figuur 4. Plaats van de onderdelen op de systeemplaat

- | | | | |
|-----------|--|-----------|--|
| 1 | Ventilator aansluiting voor microprocessor | 15 | Flash BIOS-jumper |
| 2 | Microprocessor en koelelement | 16 | USB-poort voorpaneel |
| 3 | Geheugenaansluiting 1 | 17 | USB-poort voorpaneel |
| 4 | Geheugenaansluiting 2 | 18 | Seriële poort (COM) |
| 5 | Geheugenaansluiting 3 | 19 | LEO-aansluiting |
| 6 | Geheugenaansluiting 4 | 20 | Audioaansluiting frontplaat |
| 7 | Voedingsaansluiting | 21 | Mono uit-aansluiting |
| 8 | Aansluiting voor diskettestation | 22 | Aansluiting PCI-adapter |
| 9 | Aansluiting voor temperatuursensor | 23 | Aansluiting PCI-adapter |
| 10 | USB-poort voorpaneel | 24 | Batterij |
| 11 | Seriële ATA-aansluitingen (4) | 25 | Aansluiting voor PCI Express x1-kaart |
| 12 | Aansluiting frontplaat | 26 | Aansluiting voor PCI Express x16 grafische kaart |
| 13 | Voedingsaansluiting ventilator | 27 | Aansluiting voor systeemventilator |
| 14 | Aansluiting voor inbraak-schakelaar | 28 | 12V voedingsaansluiting |

Hoofdstuk 3. Opties installeren en hardware vervangen

Attentie

Open de computer niet en probeer geen reparaties uit te voeren voordat u de “Belangrijke veiligheidsvoorschriften” hebt gelezen in de publicatie *Veiligheid en garantie* die bij de computer is geleverd. Voor een exemplaar van de publicatie *Veiligheid en garantie* gaat u naar <http://www.lenovo.com/support>.

Opmerking: Gebruik alleen de onderdelen die door Lenovo zijn geleverd.

Benodigd gereedschap

Als u bepaalde opties in de computer wilt installeren, hebt u een schroevendraaier nodig. Bij een aantal opties is er voor het installeren ook nog ander gereedschap vereist. Raadpleeg de instructies bij de optie.

Externe apparaten installeren

U kunt externe luidsprekers, een printer of een scanner op uw computer aansluiten. Voor bepaalde externe apparaten moet u aanvullende software installeren. Als u een externe optie installeert, kunt u in “Knoppen en aansluitingen aan de voorkant van de computer” op pagina 4 en “Aansluitingen aan de achterkant van de computer” op pagina 5 zien welke aansluiting u moet gebruiken. Met behulp van de instructies die bij het externe apparaat zijn geleverd, kunt u dat apparaat vervolgens aansluiten en de vereiste software of stuurprogramma’s installeren.

De kap verwijderen

Belangrijk

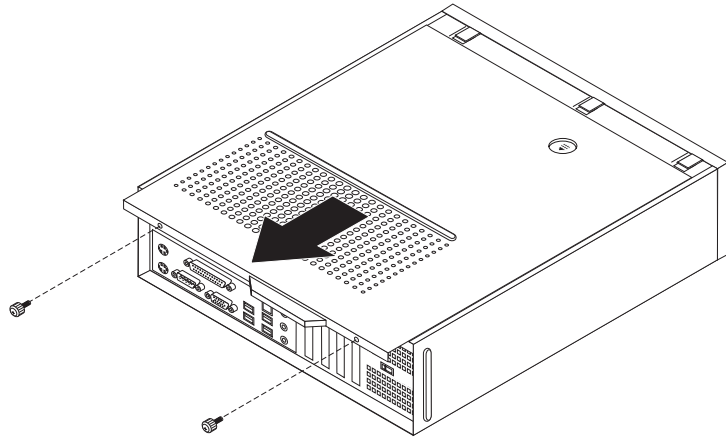


Zet de computer uit en laat hem 3 tot 5 minuten afkoelen, voordat u de kap verwijdert.

Om de kap van de computer te verwijderen:

1. Verwijder eventueel aanwezige media (diskettes, CD’s of banden) uit de stations en schakel alle aangesloten apparaten uit.
2. Haal alle stekkers uit het stopcontact.
3. Ontkoppel alle kabels die op de computer zijn aangesloten. Dit geldt voor net snoeren, I/O-kabels en alle andere op de computer aangesloten kabels.
4. Verwijder eventueel aanwezige (hang)sloten waarmee de kap kan worden afgesloten.

5. Druk op de ontgrendelknop voor de kap die zich aan de bovenkant van de kap bevindt, schuif de kap naar achteren en neem hem weg. Als u een computer hebt waarvan de kap met schroeven is vastgezet, draait u die schroeven los en verwijdert u de kap.



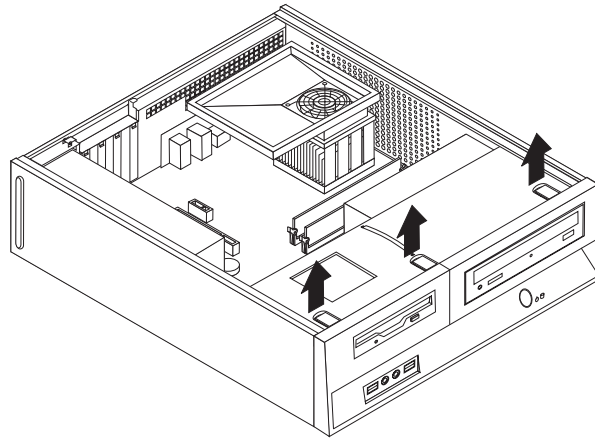
Figuur 5. De kap verschuiven

Toegang tot systeemplaatcomponenten en stations

Mogelijk moet u het stationscompartiment verwijderen om toegang te krijgen tot de onderdelen op de systeemplaat, zoals het geheugen, de batterij en tot de stations.

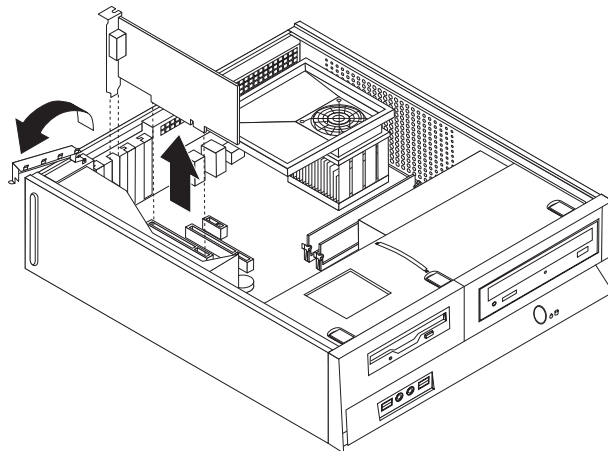
U krijgt als volgt toegang tot de stations en de onderdelen op de systeemplaat:

1. Verwijder de kap van de computer. Zie “De kap verwijderen” op pagina 9.
2. Verwijder de frontplaat door de drie lipjes los te maken en de frontplaat van bovenaf naar buiten te draaien.



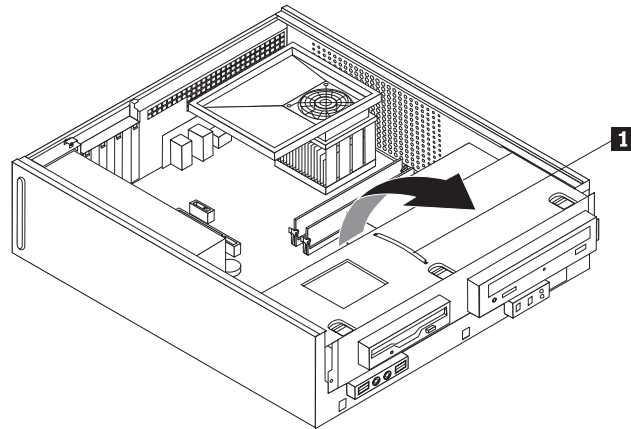
Figuur 6. De frontplaat verwijderen

3. Bij sommige modellen moet u de PCI-adapters verwijderen om bij de batterij te kunnen.



Figuur 7. De PCI-adapter verwijderen

4. Trek het stationscompartiment aan de blauwe hendel **1** naar boven en schuif het naar voren totdat depositienokjes van het compartiment op één lijn liggen met de sleuven in de zijkant van het chassis. Trek de hendel omhoog om het compartiment volledig uit het chassis te verwijderen. Afhankelijk van de component die u uit de computer wilt verwijderen, kunt u de kabels ofwel losmaken van de achterkant van de stations, of ze aangesloten laten.



Figuur 8. De stationhouder verwijderen

Interne opties installeren

Belangrijk

Lees "Werken met apparaten die gevoelig zijn voor statische elektriciteit" op pagina 3 voordat u de kap van de computer verwijdert.

Geheugen installeren

De computer beschikt over twee aansluitingen waarin u DDR2 DIMM's (double data rate 2 dual inline memory modules) kunt plaatsen, waardoor u het systeemgeheugen kunt uitbreiden tot maximaal 8.0 GB.

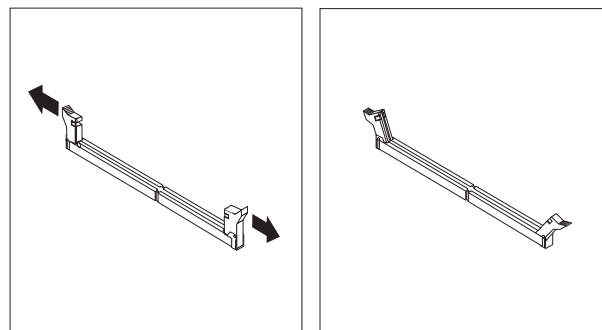
Houd u bij het installeren van geheugenmodules aan de volgende regels:

- Gebruik 1,8 V, 184-pens, DDR2 SDRAM (double data rate 2 synchronous dynamic random access memory).
- Gebruik geheugenmodules van 256 MB, 512 MB, 1 GB of 2 GB in elke willekeurige combinatie, tot een maximum van 8,0 GB.

Opmerking: Er kunnen alléén DDR2 SDRAM DIMM's worden gebruikt.

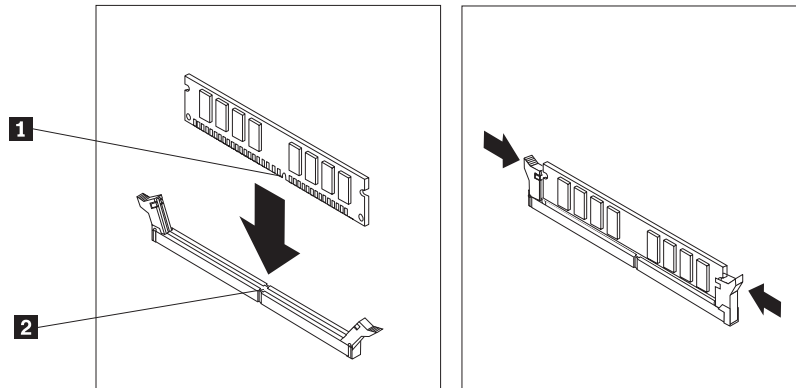
U installeert een geheugenmodule als volgt:

1. Verwijder de kap van de computer. Zie "De kap verwijderen" op pagina 9.
2. Mogelijk moet u eerst het stationscompartiment verwijderen om bij de geheugenaansluitingen te kunnen komen. Zie "Toegang tot systeemplaatcomponenten en stations" op pagina 11.
3. Verwijder onderdelen die toegang tot de geheugenaansluitingen zouden kunnen verhinderen.
4. Kijk waar de geheugenaansluitingen zich bevinden. Zie Figuur 4 op pagina 7.
5. Open de klemmetjes.



Figuur 9. Klemmetjes

6. Houd de geheugenmodule boven de geheugenaansluiting. Zorg ervoor dat uitsparing **1** van de geheugenmodule lijkt met de punt **2** op de systeemplaat. Duw de geheugenmodule voorzichtig naar beneden tot de klemmetjes vastklikken.



Figuur 10. De geheugenmodule op zijn plaats zetten

Volgende stappen:

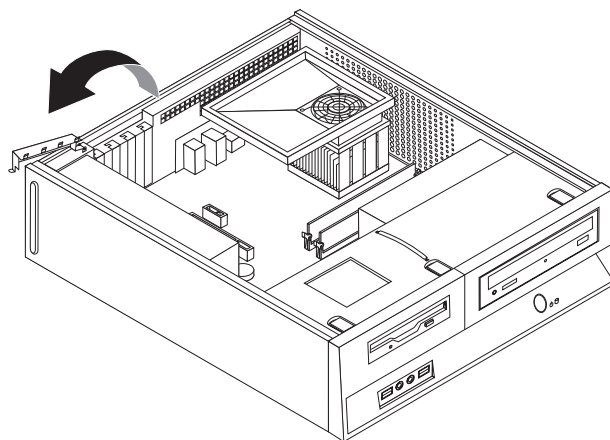
- Als u met een andere optie wilt werken, gaat u naar het desbetreffende gedeelte.
- Ga naar Hoofdstuk 4, “Het vervangen van de onderdelen voltooien”, op pagina 37.

PCI-adapters installeren

In dit gedeelte leest u hoe u PCI-adapters kunt installeren of verwijderen. Uw computer beschikt over vier uitbreidings sleuven. Er zijn twee aansluitingen voor PCI-kaarten, één voor een PCI Express x16 Graphics-kaart en één voor een PCI Express x1-kaart.

U installeert een PCI-adapter als volgt:

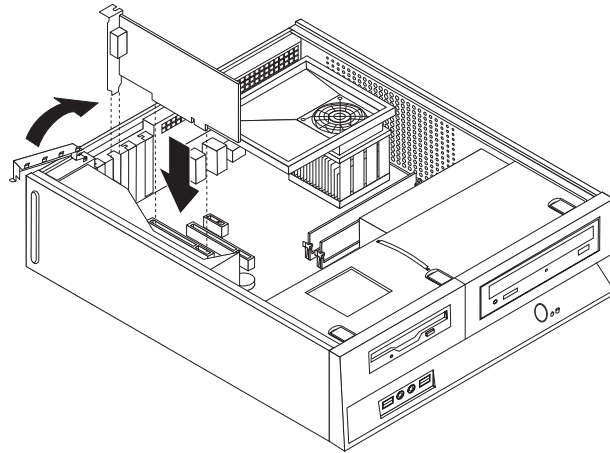
1. Verwijder de kap van de computer. Zie “De kap verwijderen” op pagina 9.
2. Open de adapterklem en verwijder het afdekplaatje van de gewenste aansluiting.



Figuur 11. De adapterklem openen

3. Haal de adapterkaart uit de antistatische verpakking.
4. Installeer de adapter in de juiste aansluiting op de systeemplaat.

5. Sluit de adapterklem om de adapter vast te zetten.



Figuur 12. De adapter vastzetten

Volgende stappen:

- Als u met een andere optie wilt werken, gaat u naar het desbetreffende gedeelte.
- Ga naar Hoofdstuk 4, “Het vervangen van de onderdelen voltooien”, op pagina 37.

Interne stations installeren

In deze paragraaf leest u hoe u interne stations kunt installeren of verwijderen.

Interne stations zijn apparaten waar de computer gegevens opslaat die later weer kunnen worden gelezen. U kunt extra stations in de computer installeren om de opslagcapaciteit uit te breiden of om de computer geschikt te maken voor het lezen van andere typen media. De volgende typen stations zijn beschikbaar:

- SATA (Serial Advanced Technology Attachment) vaste-schijfstation
- Parallele ATA vaste-schijfstations
- Optische-schijfstations, zoals CD- en DVD-stations
- Stations voor verwisselbare media

Opmerking: Deze stations worden ook wel IDE-stations (integrated drive electronics) genoemd.

Interne stations worden geïnstalleerd in *compartimenten*. In dit boek wordt gesproken van compartiment 1, compartiment 2 enzovoort.

Wanneer u een intern station installeert, moet u er goed op letten of het compartiment dat u daarvoor wilt gebruiken geschikt is voor het desbetreffende type en formaat station. Zorg ook dat de interne stationskabels goed worden aangesloten op het geïnstalleerde station.

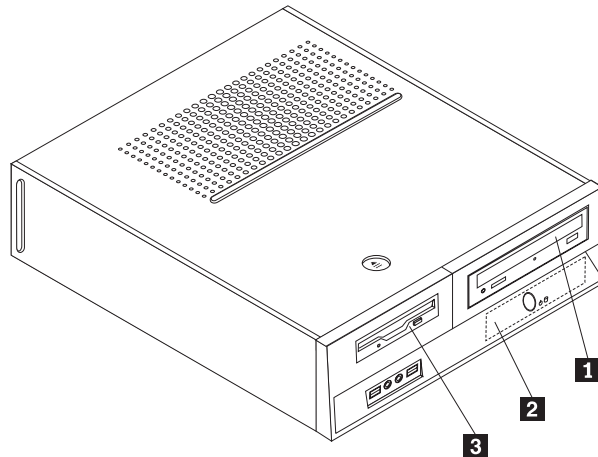
Stationspecificaties

De computer wordt geleverd met de volgende in de fabriek geïnstalleerde stations:

- Een optische-schijfstation in compartiment 1 (bepaalde modellen)
- Een 3,5-inch vaste-schijfstation in vak 2
- Een 3,5-inch diskettestation in compartiment 3 (bepaalde modellen)

Alle compartimenten waarin geen station is geïnstalleerd, zijn bedekt met een metalen plaatje en een kunststof afdekplaatje.

In de onderstaande afbeelding ziet u de plaats van de onderdelen op de systeemplaat.



Figuur 13. Stationscompartimenten

Hieronder ziet u een overzicht van het type en de afmetingen van de stations die in de verschillende compartimenten kunnen worden geïnstalleerd:

- | | |
|---|--|
| 1 Compartiment 1 - Maximumhoogte: 43 mm (1,7 inch) | Optische-schijfstation zoals een CD- of DVD-station (vooraf geïnstalleerd in sommige modellen)
3,5-inch vaste-schijfstation (hiervoor is speciale montagebeugel vereist, een zg. Universal Adapter Bracket 5.25 to 3.5-inch) *
5,25-inch vaste-schijfstation |
| 2 Compartiment 2 - Maximumhoogte: 26,1 mm (1 inch) | 3,5-inch vaste-schijfstation (vooraf geïnstalleerd) |
| 3 Compartiment 3 - Maximumhoogte: 12,7 mm (0,5 inch) | 3,5-inch diskettestation (in sommige modellen vooraf geïnstalleerd) |

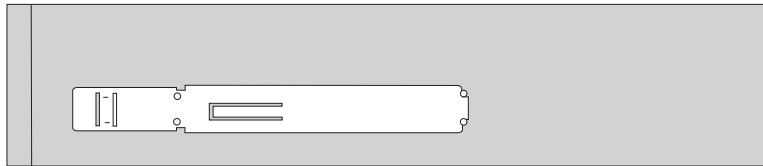
* De "Universal Adapter Bracket, 5.25 to 3.5-inch" kunt u bestellen bij de betere computer-speciaalzaak en via het Customer Support Center.

Een station installeren in compartiment 1

Om een optische-schijfstation of een extra station te installeren in compartiment 1, doet u het volgende:

1. Verwijder de kap van de computer. Zie "De kap verwijderen" op pagina 9.
2. Zorg dat u goed bij de systeemplaat kunt. Zie "Toegang tot systeemplaat-componenten en stations" op pagina 11.
3. Als u een station installeert waarvan het opslagmedium toegankelijk moet zijn (bijvoorbeeld een optische-schijfstation), verwijder dan het plastic paneeltje uit de frontplaat door de plastic nokjes waarmee het paneeltje aan de binnenkant van de frontplaat vastzit, naar elkaar te knijpen.
4. Verwijder het metalen plaatje uit het stationscompartiment.
5. Bij een 5,25-inch station bevestigt u een montagebeugel aan de zijkant van het station.

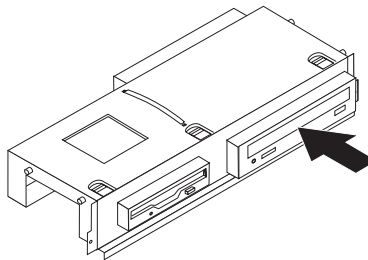
Opmerking: Als u een 3,5-inch vaste-schijfstation installeert, moet u een Universal Adapter Bracket 5.25 to 3.5-inch gebruiken. Deze montagebeugel kunt u bestellen bij de betere computerspecialzaak en via het Customer Support Center.



Figuur 14. Montagebeugel

6. Plaats het station in het stationscompartiment. Zorg dat het op zijn plaats vastklikt.

Opmerking: Als u een Universal Adapter Bracket installeert en de montagebeugel niet beschikbaar is, breng dan de schroeven aan om de adapterbeugel vast te zetten aan het stationscompartiment.



Figuur 15. Het station installeren

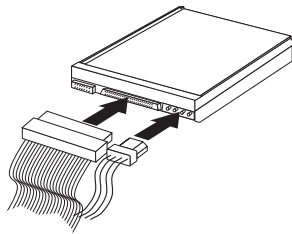
7. Houd het stationscompartiment vóór de twee sleuven en de rails aan de zijkanten van het chassis en sluit de nieuwe stationskabel aan op de systeemplaat. Zie "Stations aansluiten" op pagina 20.

Stations aansluiten

De stappen voor het aansluiten van een station zijn verschillend per type aan te sluiten station. Gebruik een van de volgende procedures voor het aansluiten van het station.

Een optische-schijfstation of parallel ATA vaste-schijfstation aansluiten:

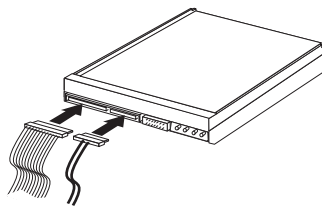
1. Zorg dat u de bij de computer of bij het nieuwe station geleverde signaalkabel bij de hand hebt.
2. Kijk waar IDE-aansluiting 1 zich op de systeemplaat bevindt. Zie "Onderdelen op de systeemplaat" op pagina 7.
3. Sluit het ene uiteinde van de signaalkabel aan op het station en het andere uiteinde op IDE-aansluiting 1 op de systeemplaat.
4. Zoek de vieraderige voedingskabel met het label P4 op en sluit deze aan op het station.



Figuur 16. Een parallel ATA-vaste-schijfstation aansluiten

Een extra serieel ATA-vaste-schijfstation aansluiten: Een serieel vaste-schijfstation kan worden aangesloten op elke beschikbare SATA-aansluiting.

1. Zorg dat u de bij het nieuwe station geleverde signaalkabel bij de hand hebt.
2. Zoek de beschikbare SATA-aansluiting op de systeemplaat. Zie "Onderdelen op de systeemplaat" op pagina 7.
3. Sluit het ene uiteinde van de signaalkabel aan op het station en sluit het andere uiteinde aan op de beschikbare SATA-aansluiting op de systeemplaat.
4. Zoek een van de extra vijfaderige voedingskabels op en sluit deze aan op het station.



Figuur 17. Een serieel-ATA-station aansluiten

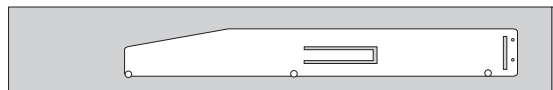
Volgende stappen:

- Als u met een andere optie wilt werken, gaat u naar het desbetreffende gedeelte.
- Ga naar Hoofdstuk 4, "Het vervangen van de onderdelen voltooien", op pagina 37.

Een diskettestation installeren in compartiment 3

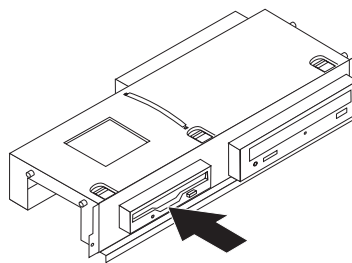
U kunt als volgt een diskettestation installeren in compartiment 3:

1. Verwijder de kap van de computer. Zie "De kap verwijderen" op pagina 9.
2. Zorg dat u goed bij de systeemplaat kunt. Zie "Toegang tot systeemplaatcomponenten en stations" op pagina 11.
3. Verwijder vervolgens het metalen plaatje van het compartiment voor het diskettestation door het met een platte schroevendraaier voorzichtig los te wrikken.
4. Verwijder het plastic paneeltje uit het frontplaatje door de plastic nokjes naar elkaar te knijpen waarmee het paneeltje aan de binnenkant van het frontplaatje vastzit.
5. Installeer een beugel aan de zijkant van het diskettestation.



Figuur 18. Montagebeugel

6. Schuif het diskettestation vanaf de voorkant in het compartiment tot het op zijn plaats vastklikt.



Figuur 19. Het diskettestation installeren

7. Houd het stationscompartiment vóór de twee sleuven en de rails aan de zijkanten van het chassis en sluit de platte kabel aan op het nieuwe station.

Volgende stappen:

- Als u met een andere optie wilt werken, gaat u naar het desbetreffende gedeelte.
- Ga naar Hoofdstuk 4, "Het vervangen van de onderdelen voltooien", op pagina 37.

De batterij vervangen

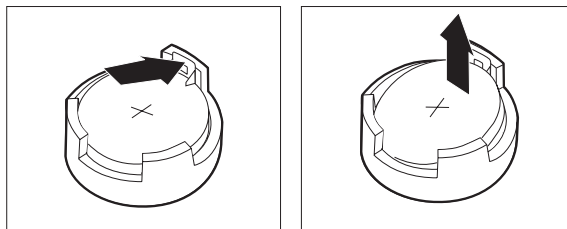
De computer heeft een speciaal geheugen voor de datum, de tijd en de instellingen voor de ingebouwde voorzieningen, zoals configuratie van de parallelle poort. Door middel van een batterij blijft deze informatie ook bewaard nadat u de computer hebt uitgezet.

Normaliter hoeft u geen aandacht te besteden aan de batterij en hoeft u deze ook niet op te laden. Een batterij gaat echter niet eeuwig mee. Als de batterij leeg raakt, gaan de datum, tijd en configuratiegegevens (waaronder ook de wachtwoorden) verloren. Er verschijnt dan een foutmelding wanneer u de computer aanzet.

Raadpleeg de "Kennisgeving lithiumbatterij" in de publicatie *Veiligheid en garantie* voor informatie over het vervangen en wegdoen van de batterij.

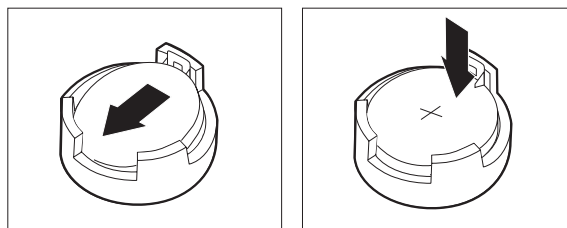
U vervangt de batterij als volgt:

1. Zet de computer uit en haal de stekker van de computer uit het stopcontact.
2. Verwijder de kap van de computer. Zie "De kap verwijderen" op pagina 9.
3. Mogelijk moet u bij de onderdelen op de systeemplaat kunnen. Zie "Toegang tot systeemplaatcomponenten en stations" op pagina 11.
4. Kijk waar de batterij zich bevindt. Zie Figuur 3 op pagina 6.
5. Verwijder de oude batterij.



Figuur 20. De batterij verwijderen

6. Installeer de nieuwe batterij.



Figuur 21. De batterij installeren

7. Plaats de kap van de computer terug en sluit de kabels weer aan. Zie Hoofdstuk 4, "Het vervangen van de onderdelen voltooien", op pagina 37.

Opmerking: Wanneer de computer voor de eerste keer wordt aangezet nadat de batterij is vervangen, kan er een foutbericht worden afgebeeld. Dit is normaal na het vervangen van de batterij.

8. Zet de computer en alle randapparatuur aan.

9. Gebruik het programma Setup Utility om de datum, de tijd en de wachtwoorden in te stellen. Zie *ThinkCentre Handboek voor de gebruiker*, "Het programma Setup Utility gebruiken".

Het vaste-schijfstation vervangen

Attentie

Open de computer niet en probeer geen reparaties uit te voeren voordat u de “Belangrijke veiligheidsvoorschriften” hebt gelezen in de publicatie *Veiligheid en garantie* die bij de computer is geleverd. Voor een exemplaar van de publicatie *Veiligheid en garantie* gaat u naar <http://www.lenovo.com/support>.

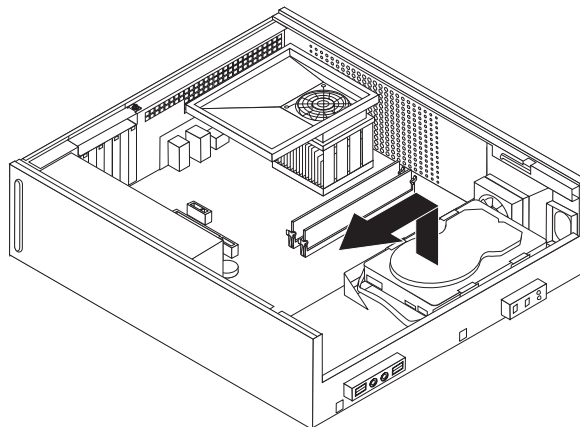
In dit gedeelte vindt u instructies voor het vervangen van het vaste-schijfstation.

Belangrijk

Wanneer u een nieuw vaste-schijfstation ontvangt, ontvangt u ook een set *Herstelschijven*. Deze set *Herstelschijven* stelt u in staat de inhoud van het vaste-schijfstation te herstellen tot dezelfde toestand als toen uw computer oorspronkelijk uit de fabriek kwam. Voor meer informatie over het herstellen van in de fabriek geïnstalleerde software, zie “Software herstellen” in uw *Handboek voor de gebruiker*.

Om het vaste-schijfstation te vervangen, gaat u als volgt te werk:

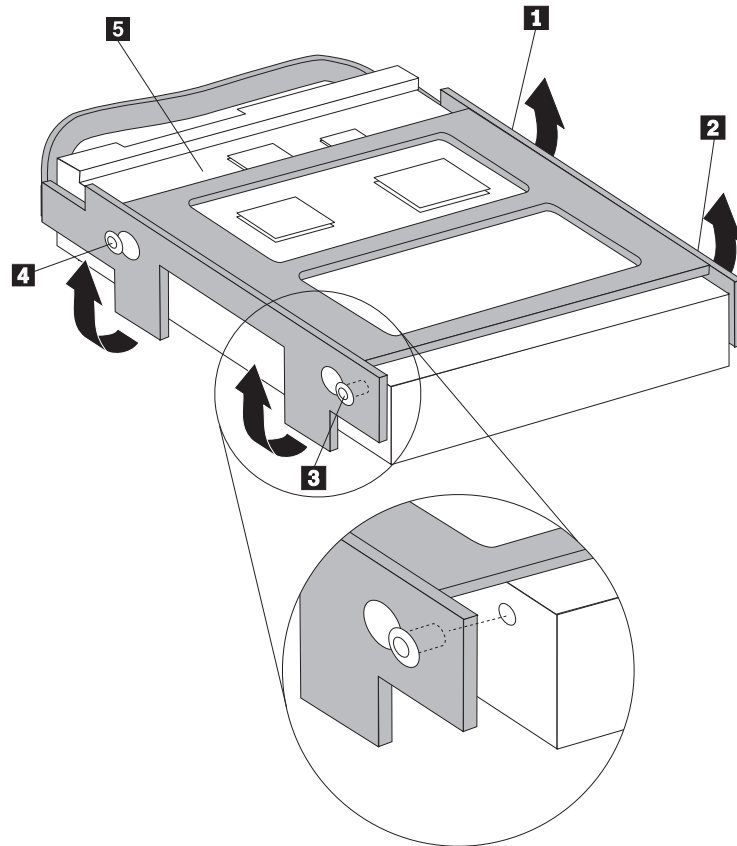
1. Verwijder de kap van de computer. Zie “De kap verwijderen” op pagina 9.
2. Verwijder de stationhouder. Zie “Toegang tot systeemplaatcomponenten en stations” op pagina 11.
3. Kantel het vaste-schijfstation en de beugel met behulp van de blauwe hendel naar boven, schuif het vaste-schijfstation naar links totdat het los is van de klemmen in de onderkant van het chassis en haal het uit het chassis.



Figuur 22. Het vaste-schijfstation verwijderen

4. Ontkoppel de voedings- en signaalkabels van de achterkant van het vaste-schijfstation.

5. Plaats het nieuwe vaste-schijfstation in de blauwe beugel. Buig de beugel iets en breng daarbij de pennen **1** tot en met **4** op één lijn met de gaten in het vaste-schijfstation. Raak de printplaat **5** aan de onderkant van het vaste-schijfstation niet aan.



Figuur 23. De pennen op één lijn brengen met de gaten in het vaste-schijfstation

6. Sluit de signaalkabel en de voedingskabel aan op de achterkant van het vaste-schijfstation.
7. Plaats het vaste-schijfstation en de beugel zodanig dat het zich vastzet in de klemmen als u de beugel naar rechts in het chassis schuift.
8. Schuif het het vaste-schijfstation en de beugel helemaal naar rechts, tot u een klik voelt.
9. Ga naar Hoofdstuk 4, “Het vervangen van de onderdelen voltooien”, op pagina 37.

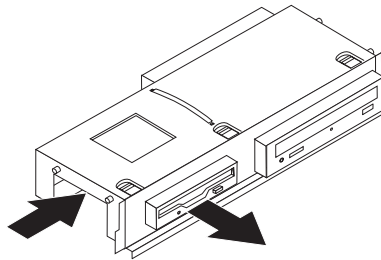
Het disktestation vervangen

Attentie

Open de computer niet en probeer geen reparaties uit te voeren voordat u de “Belangrijke veiligheidsvoorschriften” hebt gelezen in de publicatie *Veiligheid en garantie* die bij de computer is geleverd. Voor een exemplaar van de publicatie *Veiligheid en garantie* gaat u naar <http://www.lenovo.com/support>.

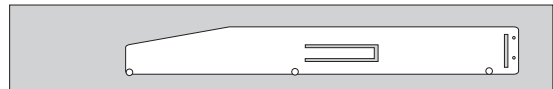
In dit gedeelte vindt u instructies voor het vervangen van het disktestation.

1. Verwijder de kap van de computer. Zie “De kap verwijderen” op pagina 9.
2. In “Toegang tot systeemplaatcomponenten en stations” op pagina 11 leest u hoe u toegang krijgt tot de onderdelen op de systeemplaat.
3. Ontgrendel het disktestation door op de blauwe borgklem aan de zijkant van het station te drukken.
4. Haal het defecte disktestation aan de voorkant uit het stationscompartiment.



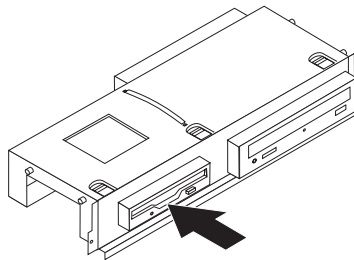
Figuur 24. Het disktestation verwijderen

5. Verwijder de montagebeugel van het defecte station en bevestig hem aan het nieuwe station.



Figuur 25. Montagebeugel voor het disktestation

6. Schuif het nieuwe disktestation vanaf de voorkant in het compartiment tot het op zijn plaats vastklikt.



Figuur 26. Het nieuwe disktestation installeren

7. Ga naar Hoofdstuk 4, “Het vervangen van de onderdelen voltooien”, op pagina 37.

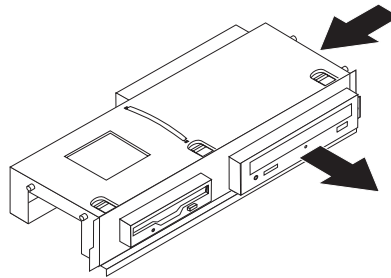
Een optische-schijfstation vervangen

Attentie

Open de computer niet en probeer geen reparaties uit te voeren voordat u de “Belangrijke veiligheidsvoorschriften” hebt gelezen in de publicatie *Veiligheid en garantie* die bij de computer is geleverd. Voor een exemplaar van de publicatie *Veiligheid en garantie* gaat u naar <http://www.lenovo.com/support>.

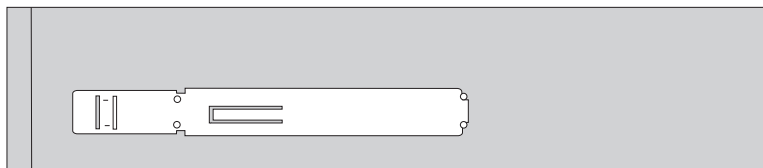
In dit gedeelte vindt u instructies voor het vervangen van het optische-schijfstation.

1. Verwijder de kap van de computer. Zie “De kap verwijderen” op pagina 9.
2. In “Toegang tot systeemplaatcomponenten en stations” op pagina 11 leest u hoe u toegang krijgt tot de onderdelen op de systeemplaat.
3. Ontgrendel het optische-schijfstation door op de blauwe borgklem aan de zijkant van het station te drukken.
4. Haal het oude optische-schijfstation aan de voorkant uit het compartiment.



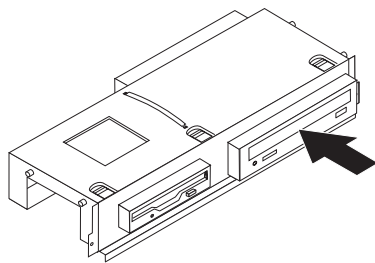
Figuur 27. Het optische-schijfstation verwijderen

5. Verwijder de montagebeugel van het defecte station en bevestig hem aan het nieuwe station.



Figuur 28. Montagebeugel voor het optische-schijfstation

6. Installeer het nieuwe optische-schijfstation in het compartiment, totdat het station vastklikt.



Figuur 29. Het nieuwe optische-schijfstation installeren

7. Ga naar Hoofdstuk 4, “Het vervangen van de onderdelen voltooien”, op pagina 37.

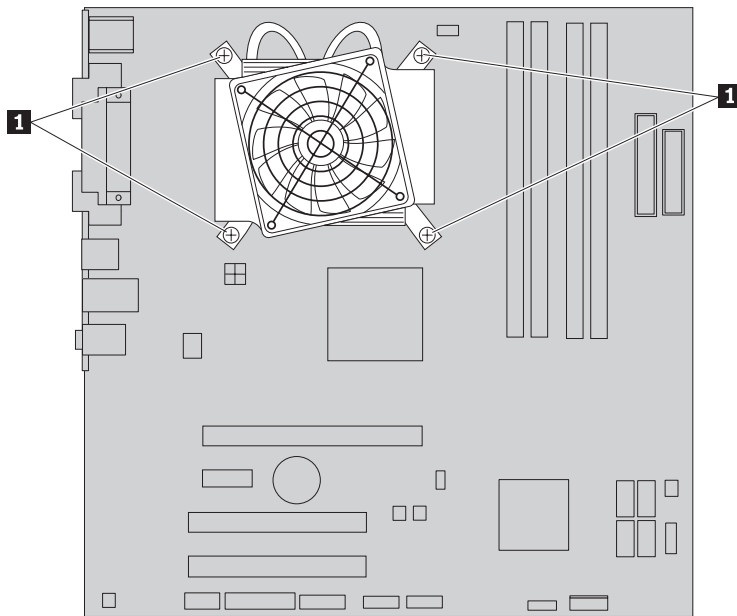
De module met het koelelement en de ventilator vervangen

Attentie

Open de computer niet en probeer geen reparaties uit te voeren voordat u de “Belangrijke veiligheidsvoorschriften” hebt gelezen in de publicatie *Veiligheid en garantie* die bij de computer is geleverd. Voor een exemplaar van de publicatie *Veiligheid en garantie* gaat u naar <http://www.lenovo.com/support>.

In dit gedeelte vindt u instructies voor het vervangen van de module met het koelelement en de ventilator.

1. Verwijder de kap van de computer. Zie “De kap verwijderen” op pagina 9.
2. Ontkoppel de kabel van de microprocessorventilator van de systeemplaat. Zie “Onderdelen op de systeemplaat” op pagina 7.
3. Verwijder de luchtgeleider van de module met het koelelement en de ventilator. Zie “Componenten” op pagina 6.
4. Draai de vier schroeven los **1** waarmee de module met het koelelement en de ventilator op de systeemplaat is bevestigd.

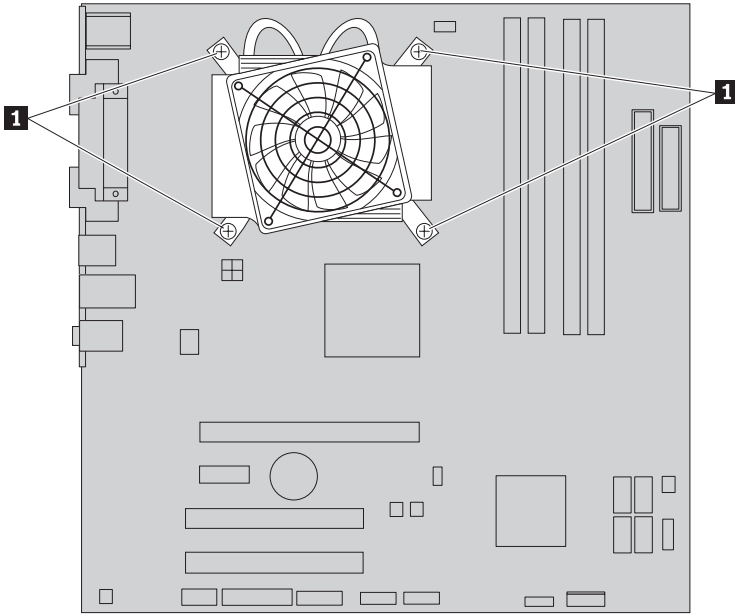


Figuur 30. Het koelelement verwijderen (bevestigd met schroeven)

Opmerking: Het kan nodig zijn het koelelement voorzichtig te draaien om het los te maken van de microprocessor.

5. Haal de module met het koelelement en de ventilator van de systeemplaat.

6. Plaats het nieuwe koelelement zodanig op de plastic beugel dat de vier schroeven op één lijn liggen met de aansluitpunten op de systeemplaat. Draai de vier schroeven vast **1** om de module met het koelelement en de ventilator op de systeemplaat te bevestigen.



Figuur 31. De schroeven voor de module met koelelement en ventilator weer aanbrengen

7. Sluit de stekker van de microprocessorventilator aan op de desbetreffende aansluiting op de systeemplaat.
8. Ga naar Hoofdstuk 4, “Het vervangen van de onderdelen voltooien”, op pagina 37.

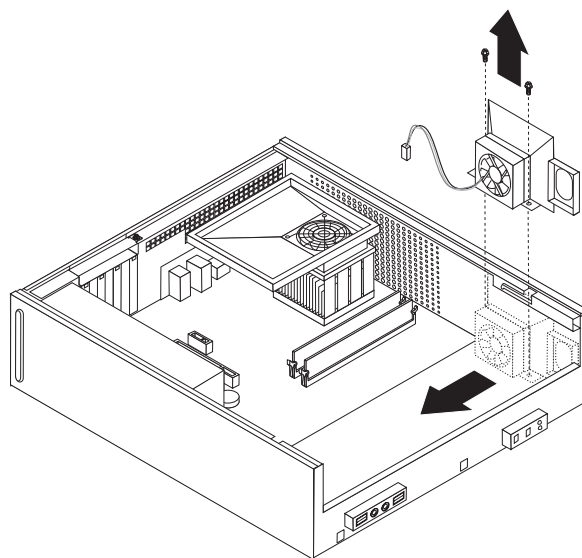
De ventilatoreenheid vervangen

Attentie

Open de computer niet en probeer geen reparaties uit te voeren voordat u de “Belangrijke veiligheidsvoorschriften” hebt gelezen in de publicatie *Veiligheid en garantie* die bij de computer is geleverd. Voor een exemplaar van de publicatie *Veiligheid en garantie* gaat u naar <http://www.lenovo.com/support>.

In dit gedeelte vindt u instructies voor het vervangen van de ventilatoreenheid.

1. Verwijder de kap van de computer. Zie “De kap verwijderen” op pagina 9.
2. In “Toegang tot systeemplaatcomponenten en stations” op pagina 11 leest u hoe u toegang krijgt tot de onderdelen op de systeemplaat.
3. Ontkoppel de kabel van de ventilatoreenheid van de systeemplaat. Zie “Onderdelen op de systeemplaat” op pagina 7.
4. Verwijder het vaste-schijfstation. Zie “Het vaste-schijfstation vervangen” op pagina 24.
5. Verwijder de twee schroeven waarmee de ventilatoreenheid vastzit.
6. Trek de ventilatoreenheid naar buiten.



Figuur 32. De ventilatoreenheid verwijderen

7. Installeer de nieuwe ventilator en zet hem met de twee schroeven vast.
8. Sluit de stekker van de systeemventilator aan op de desbetreffende aansluiting op de systeemplaat.
9. Zet het vaste-schijfstation terug.
10. Ga naar Hoofdstuk 4, “Het vervangen van de onderdelen voltooien”, op pagina 37.

Een geheugenmodule vervangen

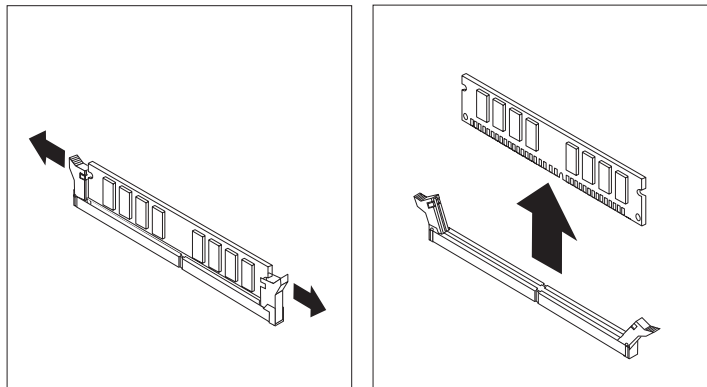
Attentie

Open de computer niet en probeer geen reparaties uit te voeren voordat u de “Belangrijke veiligheidsvoorschriften” hebt gelezen in de publicatie *Veiligheid en garantie* die bij de computer is geleverd. Voor een exemplaar van de publicatie *Veiligheid en garantie* gaat u naar <http://www.lenovo.com/support>.

In dit gedeelte vindt u instructies voor het vervangen van een geheugenmodule.

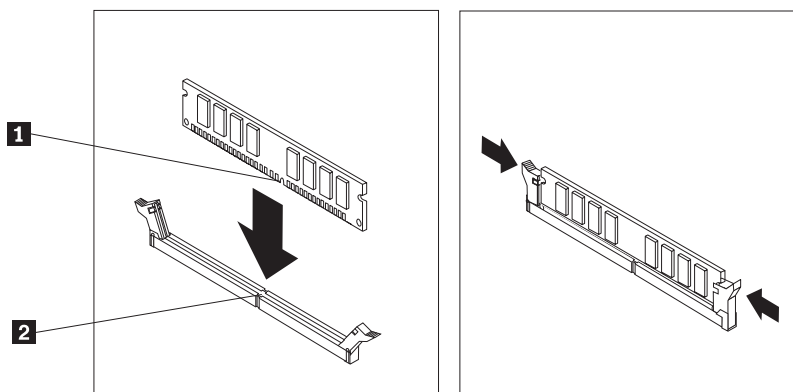
Opmerking: De computer ondersteunt vier geheugenmodules.

1. Verwijder de kap van de computer. Zie “De kap verwijderen” op pagina 9.
2. Mogelijk moet u eerst het stationscompartiment verwijderen om bij de geheugenaansluitingen te kunnen komen. Zie “Toegang tot systeemplaatcomponenten en stations” op pagina 11.
3. Verwijder alle onderdelen die het onmogelijk maken om bij geheugenaansluitingen te komen.
4. Verwijder de geheugenmodule die u wilt vervangen door de klemmetjes naar buiten te bewegen.



Figuur 33. De geheugenmodule verwijderen

5. Plaats de vervangende geheugenmodule boven op de geheugenaansluiting. Zorg dat de inkeping **1** in de geheugenmodule zich recht boven het nokje **2** in de aansluiting op de systeemplaat bevindt. Duw de geheugenmodule voorzichtig naar beneden in de aansluiting, tot de klemmetjes vastklikken.



Figuur 34. De geheugenmodule aanbrengen

6. Ga naar Hoofdstuk 4, “Het vervangen van de onderdelen voltooien”, op pagina 37.

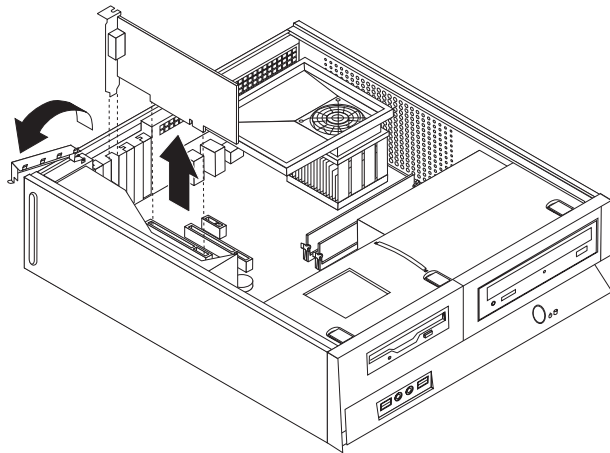
Een PCI-kaart vervangen

Attentie

Open de computer niet en probeer geen reparaties uit te voeren voordat u de “Belangrijke veiligheidsvoorschriften” hebt gelezen in de publicatie *Veiligheid en garantie* die bij de computer is geleverd. Voor een exemplaar van de publicatie *Veiligheid en garantie* gaat u naar <http://www.lenovo.com/support>.

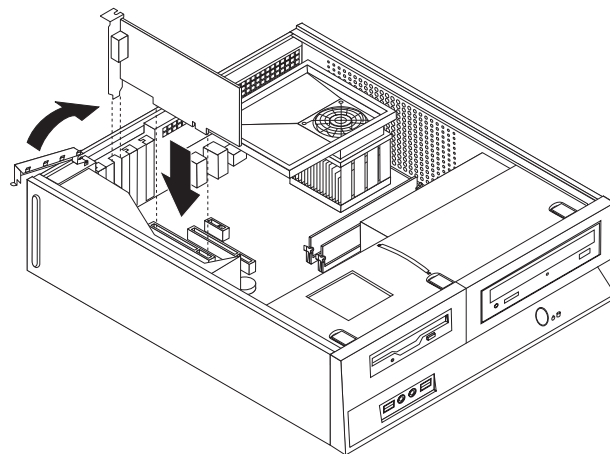
In dit gedeelte vindt u instructies voor het vervangen van een PCI-kaart.

1. Verwijder de kap van de computer. Zie “De kap verwijderen” op pagina 9.
2. Open de kaartklem en verwijder de defecte kaart.



Figuur 35. De adapterkaart verwijderen

3. Haal de nieuwe kaart uit de antistatische verpakking.
4. Installeer de adapterkaart in de juiste aansluiting op de systeemplaat en sluit de kaartklem.



Figuur 36. De nieuwe adapterkaart installeren

5. Ga naar Hoofdstuk 4, “Het vervangen van de onderdelen voltooien”, op pagina 37.

Het toetsenbord vervangen

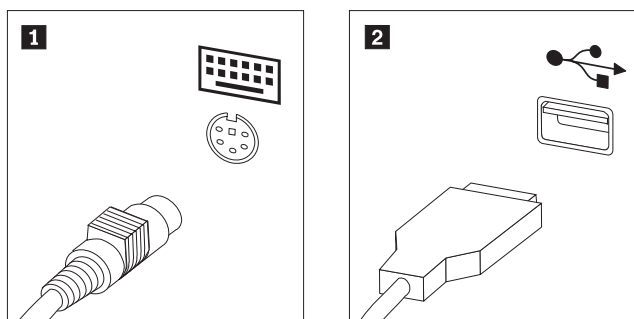
Attentie

Open de computer niet en probeer geen reparaties uit te voeren voordat u de “Belangrijke veiligheidsvoorschriften” hebt gelezen in de publicatie *Veiligheid en garantie* die bij de computer is geleverd. Voor een exemplaar van de publicatie *Veiligheid en garantie* gaat u naar <http://www.lenovo.com/support>.

In dit gedeelte vindt u instructies voor het vervangen van het toetsenbord.

1. Verwijder eventueel aanwezige media (diskettes, CD's of banden) uit de stations en schakel alle aangesloten apparaten uit.
2. Haal alle stekkers uit het stopcontact.
3. Kijk waar de toetsenbordaansluiting zich bevindt.

Opmerking: De kabel van het toetsenbord kan een standaard toetsenbordstekker **1** hebben of een USB-stekker (Universal Serial Bus) **2**. Zie “Aansluitingen aan de achterkant van de computer” op pagina 5 of “Knoppen en aansluitingen aan de voorkant van de computer” op pagina 4, afhankelijk van waar uw toetsenbord is aangesloten.



Figuur 37. Toetsenbordaansluitingen

4. Haal de stekker van het defecte toetsenbord uit de aansluiting op de computer.
5. Sluit het nieuwe toetsenbord aan op de juiste aansluiting op de computer.
6. Ga naar Hoofdstuk 4, “Het vervangen van de onderdelen voltooien”, op pagina 37.

De muis vervangen

Attentie

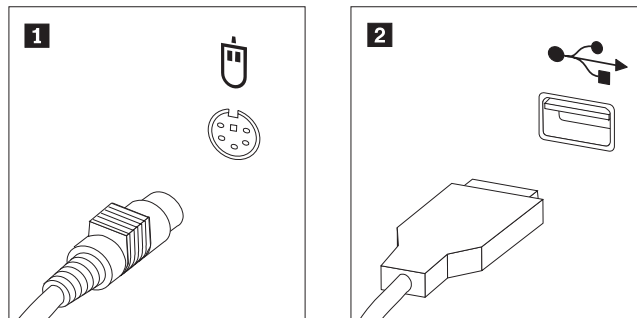
Open de computer niet en probeer geen reparaties uit te voeren voordat u de “Belangrijke veiligheidsvoorschriften” hebt gelezen in de publicatie *Veiligheid en garantie* die bij de computer is geleverd. Voor een exemplaar van de publicatie *Veiligheid en garantie* gaat u naar <http://www.lenovo.com/support>.

In dit gedeelte vindt u instructies voor het vervangen van de muis.

1. Verwijder eventueel aanwezige media (diskettes, CD's of banden) uit de stations en schakel alle aangesloten apparaten uit.
2. Haal alle stekkers uit het stopcontact.

3. Kijk waar de muisaansluiting zich bevindt.

Opmerking: Afhankelijk van het type kan de muis worden aangesloten op een standaard muisaansluiting **1** of op een USB-poort **2** aan de voor- of achterkant van de computer. Zie "Aansluitingen aan de achterkant van de computer" op pagina 5 en "Knoppen en aansluitingen aan de voorkant van de computer" op pagina 4.



Figuur 38. Muisaansluitingen

4. Haal de stekker van de defecte muis uit de aansluiting op de computer.
5. Sluit de nieuwe muis aan op de juiste aansluiting op de computer.
6. Ga naar Hoofdstuk 4, "Het vervangen van de onderdelen voltooien", op pagina 37.

Hoofdstuk 4. Het vervangen van de onderdelen voltooiën

Nadat u met onderdelen hebt gewerkt, plaatst u de kap terug en sluit u alle losgekoppelde kabels weer aan, inclusief netsnoeren en telefoonlijnen. Afhankelijk van het onderdeel dat u hebt vervangen, kan het bovendien nodig zijn om te controleren of de bijgewerkte informatie in het programma Setup Utility correct is.

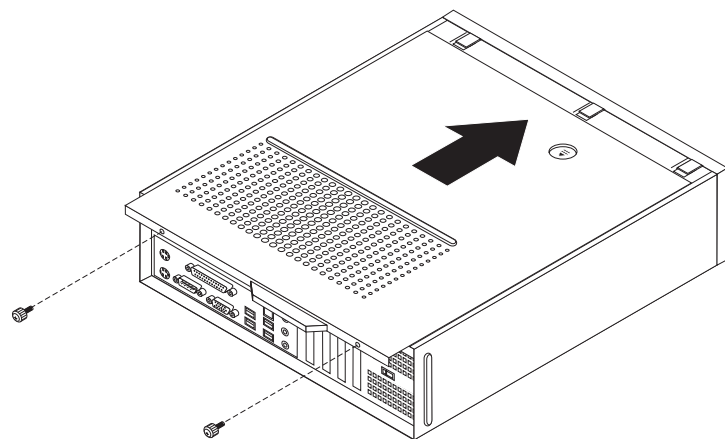
U kunt als volgt de kap van de computer terugplaatsen en de kabels weer aansluiten:

1. Controleer of alle componenten weer op de juiste manier in de computer zijn teruggeplaatst en of alle losse schroeven en stukken gereedschap zijn verwijderd.
2. Zorg dat er geen kabels in de weg zitten die het terugplaatsen van de kap verhinderen.

Belangrijk

Leid alle voedingskabels goed door de computer zodat ze de stationshouder niet in de weg zitten. Houd de kabels uit de buurt van de scharnieren en de zijkanten van het computerchassis.

3. Als het stationscompartiment was verwijderd, houdt u het stationscompartiment vóór de twee sleuven en de rails aan de zijkanten van het chassis en sluit u de kabels weer aan op de systeemplaat.
4. Schuif het stationscompartiment naar de achterkant van het chassis totdat het op zijn plaats vastklikt.
5. Plaats het frontplaatje terug als u dit hebt verwijderd.
6. Plaats de kap zodanig op het chassis dat de geleiders aan de zijkant van de kap in het chassis vallen en schuif de kap dicht tot hij vastklikt. Als u een computer hebt waarvan de kap met schroeven kan worden vastgezet, draai die schroeven dan vast.



Figuur 39. De kap aanbrengen

7. Plaats de gewenste (hang)sloten.
8. Sluit de externe kabels en snoeren weer op de computer aan. Zie "Aansluitingen aan de achterkant van de computer" op pagina 5.

9. Om de configuratie bij te werken, raadpleegt u "*Het programma Setup Utility gebruiken*" in het *Handboek voor de gebruiker* dat bij uw computer geleverd is.

Opmerking: In de meeste landen verlangt Lenovo dat de defecte CRU wordt gere-
tourneerd. Informatie hierover vindt u bij de CRU, of ontvangt u enkele dagen
nadat de CRU is afgeleverd.

Stuurprogramma's

De stuurprogramma's voor besturingssystemen die niet vooraf geïnstalleerd zijn, kunt u vinden op <http://www.lenovo.com/support/> op Internet. Installatie-instructies vindt u in de README-bestanden van de stuurprogramma's.

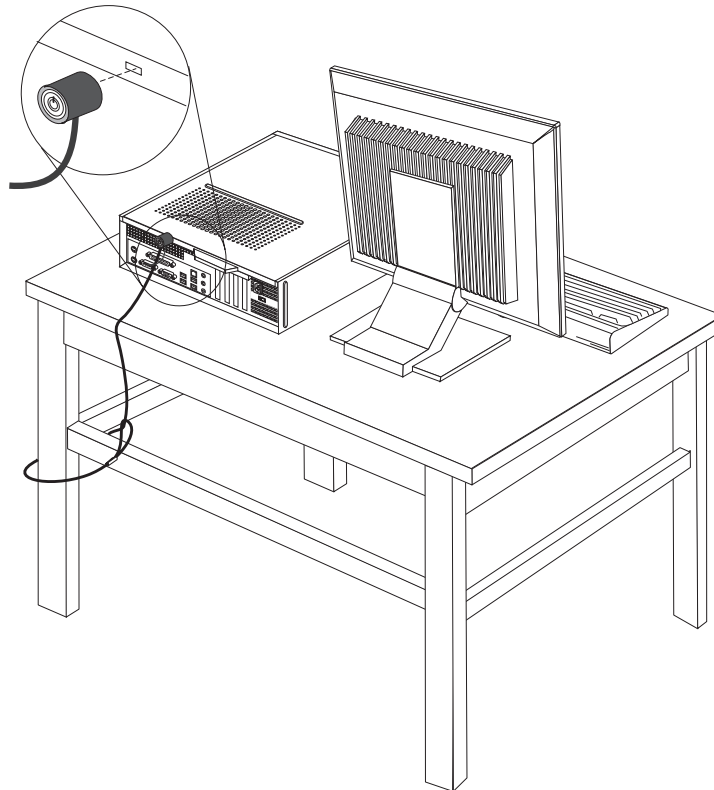
Hoofdstuk 5. Beveiligingsvoorzieningen

Om diefstal en onbevoegd gebruik van de computer te voorkomen, kunt u gebruik maken van diverse beveiligingssloten. U kunt niet alleen een slot aanbrengen, maar ook onbevoegd gebruik van software voorkomen door het toetsenbord softwarematig te vergrendelen totdat een correct wachtwoord wordt getypt.

Zorg ervoor dat bepaalde beveiligingskabels die u installeert geen problemen opleveren voor andere computerkabels.

Geïntegreerd kabelslot

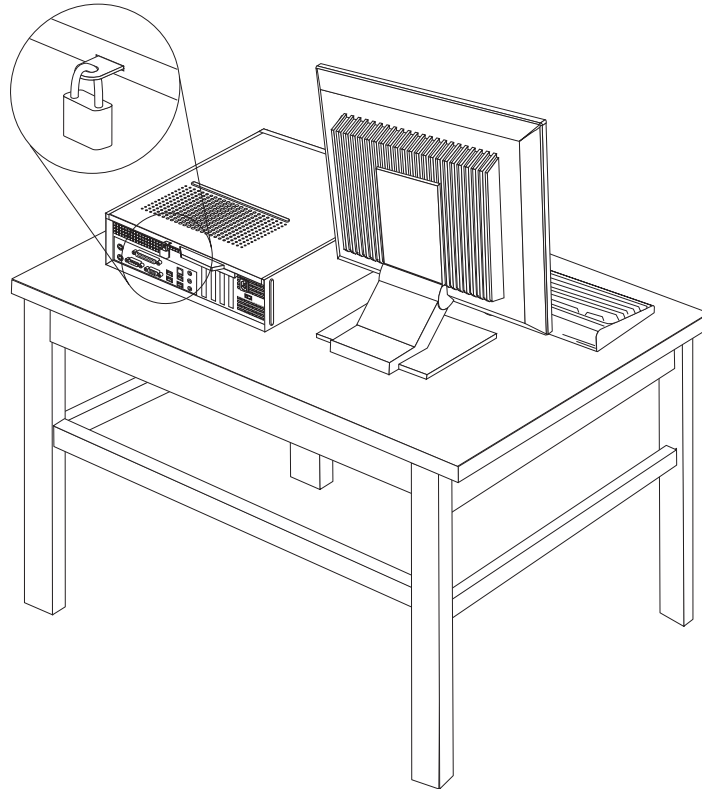
Met een geïntegreerd kabelslot (ook wel Kensington-slot genoemd) kunt u de computer vastmaken aan bijvoorbeeld een bureau of een tafel. Het kabelslot zit vast aan een beveiligingsslot aan de achterkant van uw computer en wordt met een sleutel geopend of afgesloten. Met het kabelslot vergrendelt u ook de knoppen waarmee de kap van de computer wordt geopend. Dit is hetzelfde type slot dat ook voor veel notebook-computers wordt gebruikt. Kabelsloten kunnen rechtstreeks bij Lenovo worden besteld. Ga naar <http://www.lenovo.com/support/> en zoek op Kensington.



Figuur 40. Plaats van het Kensington-slot

Hangslot

De computer is uitgerust met een oog voor een hangslot. Met een dergelijk slot kan worden voorkomen dat de kap wordt verwijderd.



Figuur 41. Oog voor hangslot

Wachtwoordbeveiliging

Om ongevoegd gebruik van de computer te verhinderen, kunt u met het programma Setup Utility een wachtwoord instellen. Bij het aanzetten van de computer wordt u gevraagd het wachtwoord in te voeren; hierdoor wordt het toetsenbord ontgrendeld en kunt u de computer normaal gebruiken.

Volgende stappen:

- Als u met een andere optie wilt werken, gaat u naar het desbetreffende gedeelte.
- Ga naar Hoofdstuk 4, "Het vervangen van de onderdelen voltooien", op pagina 37.

Een vergeten wachtwoord wissen (CMOS wissen)

Dit gedeelte heeft betrekking op vergeten of verloren wachtwoorden. Meer informatie over dit onderwerp vindt u in het programma ThinkVantage Productivity Center.

Een vergeten wachtwoord wissen:

1. Verwijder de kap van de computer. Zie "De kap verwijderen" op pagina 9.
2. Mogelijk moet u bij de onderdelen op de systeemplaat kunnen. Zie "Toegang tot systeemplaatcomponenten en stations" op pagina 11.
3. Zoek de jumper voor het wissen van CMOS/BIOS op de systeemplaat. Zie "Onderdelen op de systeemplaat" op pagina 7.
4. Verzet de jumper van de standaardpositie (pennetje 1 en 2) naar de positie voor onderhoud of configuratie (pennetje 2 en 3).
5. Plaats de kap van de computer terug en sluit het netsnoer aan. Zie Figuur 39 op pagina 37.
6. Zet de computer weer aan en wacht ongeveer tien seconden. Zet de computer weer uit door de aan/uit-schakelaar ongeveer vijf seconden in te drukken. De computer wordt uitgeschakeld.
7. Herhaal stap 1 t/m 3 op pagina 42.
8. Zet de jumper voor CMOS Leegmaken/Herstellen terug in de standaardpositie (pennetje 1 en 2).
9. Plaats de kap van de computer terug en sluit het netsnoer aan. Zie Hoofdstuk 4, "Het vervangen van de onderdelen voltooien", op pagina 37.

Bijlage. Kennisgevingen

Mogelijk brengt Lenovo de in dit document genoemde producten, diensten of voorzieningen niet uit in alle landen. Neem contact op met uw plaatselijke Lenovo-vertegenwoordiger voor informatie over de producten en diensten die in uw regio beschikbaar zijn. Verwijzing in deze publicatie naar producten of diensten van Lenovo houdt niet in dat uitsluitend Lenovo-producten of -diensten gebruikt kunnen worden. Functioneel gelijkwaardige producten of diensten kunnen in plaats daarvan worden gebruikt, mits dergelijke producten of diensten geen inbreuk maken op intellectuele eigendomsrechten of andere rechten van Lenovo. De gebruiker is verantwoordelijk voor het vaststellen van de mate van samenwerking met producten, programma's of diensten van anderen.

Mogelijk heeft Lenovo octrooien of octrooi-aanvragen met betrekking tot bepaalde in deze publicatie genoemde producten. Aan het feit dat deze publicatie aan u ter beschikking is gesteld, kan geen recht op licentie of ander recht worden ontleend. Vragen over licenties kunt u schriftelijk richten aan:

*Lenovo (United States), Inc.
1009 Think Place - Building One
Morrisville, NC 27560
U.S.A.
Attention: Lenovo Director of Licensing*

LENOVO GROUP LTD. LEVERT DEZE PUBLICATIE OP "AS IS"-BASIS ZONDER ENIGE GARANTIE, UITDRUKKELIJK NOCH STILZWIJGEND, MET INBEGRIIP VAN, MAAR NIET BEPERKT TOT, DE GARANTIES OF VOORWAARDEN VAN VOORGENOMEN GEBRUIK OF GESCHIKTHEID VOOR EEN BEPAALD DOEL. In sommige rechtsgebieden is het uitsluiten van stilzwijgende garanties niet toegestaan, zodat bovenstaande uitsluiting mogelijk niet op u van toepassing is.

In deze publicatie kunnen technische onjuistheden en/of typfouten voorkomen. De informatie in deze publicatie is onderhevig aan wijzigingen. Wijzigingen zullen in nieuwe uitgaven van deze publicatie worden opgenomen. Lenovo kan de producten en/of programma's die in deze publicatie worden beschreven zonder aankondiging wijzigen en/of verbeteren.

De producten die in dit document worden beschreven, zijn niet bedoeld voor gebruik bij implantaties of andere levensondersteunende toepassingen waarbij storingen kunnen leiden tot letsel of overlijden. De informatie in dit document heeft geen invloed op Lenovo-productspecificaties of -garanties en wijzigt die niet. Niets in dit document doet dienst als uitdrukkelijke of stilzwijgende licentie of vrijwaring onder de intellectuele eigendomsrechten van Lenovo of derden. Alle informatie in dit document is afkomstig van specifieke omgevingen en wordt hier uitsluitend ter illustratie afgebeeld. In andere gebruiksomgevingen kan het resultaat anders zijn.

Lenovo behoudt zich het recht voor om door u verstrekte informatie te gebruiken of te distribueren op iedere manier die zij relevant acht, zonder dat dit enige verplichting voor Lenovo jegens u schept.

Verwijzingen in deze publicatie naar andere dan Lenovo-websites zijn uitsluitend opgenomen ter volledigheid en gelden op geen enkele wijze als aanbeveling voor

die websites. Het materiaal op dergelijke websites maakt geen deel uit van het materiaal voor dit Lenovo-product. Gebruik van dergelijke websites is geheel voor eigen risico.

Alle hierin opgenomen prestatiegegevens zijn verkregen in een gecontroleerde omgeving. De resultaten in andere gebruiksomgevingen kunnen aanzienlijk afwijken. Bepaalde metingen zijn mogelijk verricht aan systemen die nog in de ontwikkelingsfase verkeerden, en er is geen garantie dat de resultaten hiervan gelijk zijn aan die van algemeen verkrijgbare systemen. Ook is het mogelijk dat sommige metingen schattingen zijn die door extrapolatie zijn verkregen. De feitelijke resultaten kunnen hiervan afwijken. Gebruikers van dit document dienen de toepasselijke gegevens voor hun specifieke omgeving te controleren.

Kennisgeving televisie-uitvoer

De volgende kennisgeving heeft betrekking op modellen die over de door de fabriek geïnstalleerde functie voor televisieuitvoer beschikken.

Dit product bevat technologie voor de bescherming van copyright en wordt beschermd door methodeclaims van bepaalde Amerikaanse octrooien en andere intellectuele-eigendomsrechten die eigendom zijn van Macrovision Corporation en andere rechthebbenden. Het gebruik van deze technologie voor de bescherming van copyright moet worden geautoriseerd door Macrovision Corporation, en is alleen bedoeld voor thuisgebruik en ander gebruik in beperkte kring, tenzij het gebruik op andere wijze door Macrovision Corporation is geautoriseerd. Reverse engineering en disassembly zijn verboden.

Handelsmerken

De volgende termen zijn handelsmerken van Lenovo in de Verenigde Staten en/of andere landen:

- Lenovo
- Lenovo-logo
- ThinkCentre

IBM is een handelsmerk van International Business Machines Corporation in de Verenigde Staten en/of andere landen.

Andere namen van ondernemingen, producten en diensten kunnen handelsmerken zijn van derden.

lenovo

Onderdeelnummer: 43C6594

Gedrukt in Nederland

(1P) P/N: 43C6594

