

lenovo

ThinkCentre Příručka pro instalaci a výměnu hardwaru



Typy počítačů 6010, 6069, 6075, 6081, 6086, 9013, 9019, 9088, 9160,
9164, 9174, 9194, 9304, 9323, 9326

lenovo

ThinkCentre

Příručka pro instalaci a výměnu hardwaru

Poznámka

Před použitím produktu a těchto informací si přečtěte *Bezpečnostní pokyny a informace o záruce* pro tento produkt a část "Upozornění" na stránce 51.

První vydání (září 2007)

© Copyright Lenovo 2005, 2007.

Části © Copyright International Business Machines Corporation 2005.

Všechna práva vyhrazena.

Obsah

Obrázky v

Kapitola 1. Důležité bezpečnostní instrukce 1

Kapitola 2. Přehled 3

Další zdroje informací 3

Manipulace se zařízením citlivým na statickou elektřinu . . . 4

Umístění hardwarových prvků 5

Umístění ovládacích prvků a konektorů na přední straně počítače 5

Umístění konektorů na zadní straně počítače 6

Umístění komponent 8

Schéma umístění dílů na základní desce. 9

Kapitola 3. Instalace doplňků a výměna hardwaru 11

Instalace externích doplňků 11

Sejmutí krytu 11

Sejmutí a zpětná instalace předního rámu 12

Instalace interních doplňků 14

Instalace paměťového modulu 14

Instalace adaptérů PCI 15

Instalace interních jednotek 18

Výměna baterie 22

Výměna sestavy napájecího zdroje 23

Výměna chladiče 24

Výměna jednotky primárního pevného disku 26

Výměna jednotky sekundárního pevného disku 29

Výměna optické jednotky 32

Výměna disketové jednotky 33

Výměna paměťového modulu 34

Výměna adaptéru PCI. 36

Výměna sestavy předního ventilátoru 38

Výměna sestavy zadního ventilátoru 39

Výměna klávesnice 41

Výměna myši 42

Kapitola 4. Dokončení výměny dílů. . . . 45

Získání ovladačů zařízení 46

Kapitola 5. Funkce zabezpečení 47

Integrovaný kabelový zámek 47

Visací zámek 48

Ochrana heslem 48

Smazání ztraceného nebo zapomenutého hesla (vymazání paměti CMOS). 48

Upozornění 51

Upozornění na televizní výstup 52

Ochranné známky 52

Obrázky

1. Ovládací prvky a konektory	5	23. Instalace jednotky primárního pevného disku a rámečku	29
2. Umístění zadních konektorů	6	24. Vyjmutí jednotky sekundárního pevného disku	30
3. Umístění komponent	8	25. Instalace jednotky sekundárního pevného disku do rámečku	31
4. Umístění dílů na základní desce	9	26. Instalace jednotky sekundárního pevného disku a schránky jednotek	32
5. Sejmutí krytu počítače.	12	27. Vyjmutí optické jednotky.	33
6. Odebrání předního rámu	13	28. Přichytný rámeček optické jednotky.	33
7. Otevření úchytek	14	29. Vyjmutí disketové jednotky	34
8. Instalace paměťového modulu	15	30. Přichytný rámeček disketové jednotky	34
9. Otevření západky adaptéru	16	31. Vyjmutí paměťového modulu.	35
10. Zavření západky adaptéru.	17	32. Instalace paměťového modulu	35
11. Umístění pozic jednotek	18	33. Odstranění adaptéru PCI	36
12. Vyhledání náhradního přichytného rámečku	20	34. Instalace nového adaptéru PCI	37
13. Instalace přichytného rámečku	21	35. Vyjmutí sestavy předního ventilátoru	38
14. Instalace nové jednotky	21	36. Instalace sestavy předního ventilátoru	39
15. Instalace sériové jednotky ATA	22	37. Vyjmutí sestavy zadního ventilátoru	40
16. Vyjmutí baterie	22	38. Výměna sestavy zadního ventilátoru	41
17. Instalace baterie	23	39. Konektory klávesnice, standardní a USB	42
18. Vyšroubování šroubů pro připevnění napájecího zdroje	24	40. Konektory myši, standardní a USB	43
19. Vyjmutí sestavy chladiče a ventilátoru	25	41. Vrácení krytu počítače na místo	45
20. Výměna sestavy chladiče a ventilátoru.	26	42. Integrovaný kabelový zámek	47
21. Vyjmutí jednotky primárního pevného disku	27	43. Instalace visacího zámku	48
22. Instalace jednotky primárního pevného disku do rámečku	28		

Kapitola 1. Důležité bezpečnostní instrukce

POZOR:

Před používáním této příručky je důležité si přečíst všechny související bezpečnostní instrukce pro tento produkt. Nejnovější bezpečnostní instrukce najdete v příručce *Bezpečnostní pokyny a informace o záruce* dodané s produktem. Přečtením těchto bezpečnostních instrukcí snížíte riziko úrazu nebo poškození produktu.

Pokud již kopii příručky *Bezpečnostní pokyny a informace o záruce* nemáte, získáte ji na webu podpory společnosti Lenovo:
<http://www.lenovo.com/support>.

Kapitola 2. Přehled

Tato příručka obsahuje informace o výměně jednotek CRU (Customer Replaceable Unit).

Poznámka: Používejte pouze díly dodané Lenovo™.

Tato příručka obsahuje pokyny pro instalaci a náhradu následujících dílů:

- přední rám
- baterie
- napájecí zdroj
- chladič
- jednotka primárního pevného disku
- jednotka sekundárního pevného disku
- optická jednotka
- disketová jednotka
- paměťové moduly
- adaptér PCI
- sestava předního ventilátoru
- sestava zadního ventilátoru
- klávesnice
- myš

Další zdroje informací

Máte-li přístup k Internetu, můžete získávat aktuální informace z webových stránek.

K dispozici jsou následující informace:

- Informace k vyjmutí a instalaci jednotek CRU (volba CRU removal and installation information).
- Videozáznamy k vyjímání a instalaci jednotek CRU (volba CRU removal and installation videos).
- Publikace (volba Publications).
- Pokyny k odstraňování problémů (volba Troubleshooting information).
- Informace o jednotlivých dílech (volba Parts information).
- Soubory ke stažení a ovladače (volba Downloads and drivers).
- Odkazy na další užitečné zdroje informací (volba Links to other useful sources of information).
- Telefonní seznam středisek podpory (volba Support phone list).

Všechny tyto informace najdete pomocí prohlížeče na webové adrese:

<http://www.lenovo.com/support>

Manipulace se zařízením citlivým na statickou elektřinu

Neotvírejte antistatický obal nového dílu, dokud starý díl nevyjmete z počítače a nejste zcela připraveni nový díl nainstalovat. Statická elektřina, která je pro vás neškodná, může vážně poškodit počítačové komponenty a díly.

Při manipulaci s díly a dalšími komponentami počítače dodržujte následující pravidla pro ochranu před poškozením statickou elektřinou:

- Omezte svůj pohyb. Pohyb kolem vás vytváří pole nabitě statickou elektřinou.
- S díly a dalšími komponentami počítače zacházejte opatrně. Při manipulaci s adaptéry, paměťovými moduly, základními deskami a mikroprocesory se dotýkejte pouze okrajů. Nikdy se nedotýkejte žádného nechráněného obvodu.
- Chraňte díly a další komponenty počítače před dotykem dalších osob.
- Před instalací nového dílu nejprve přiložte antistatický obal, v němž je díl uložen, ke kovovému krytu na nevyužitém slotu nebo k jinému kovovému povrchu bez nátlaku na dobu minimálně dvou sekund. Tím zmenšíte statickou elektřinu na obalu i na povrchu svého těla.
- Je-li to možné, ihned po vyjmutí dílu z antistatického obalu jej nainstalujte do počítače, aniž byste jej pokládali. Není-li to možné, položte antistatický obal na rovný hladký povrch a teprve na něj díl položte.
- Nepokládejte díl na kryt počítače ani na jiný kovový povrch.

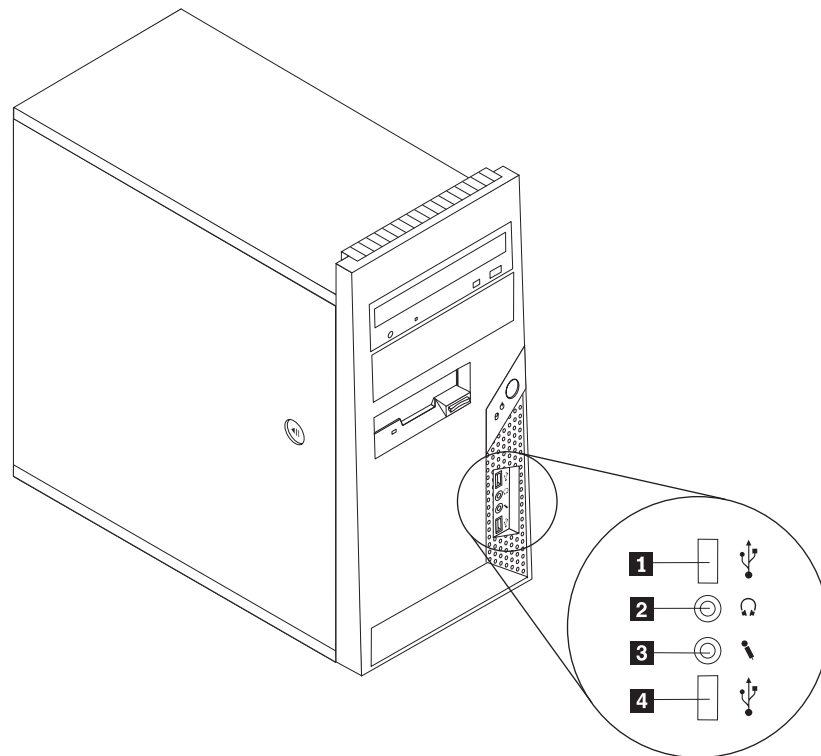
Umístění hardwarových prvků

Tato kapitola obsahuje obrázky, které vám pomohou s nalezením konektorů, ovládacích prvků a komponent počítače.

Umístění ovládacích prvků a konektorů na přední straně počítače

Obrázek 1 znázorňuje umístění ovládacích prvků a konektorů na přední straně počítače.

Poznámka: Všechny počítače nemusí být vybavené následujícími ovládacími prvky a konektory.

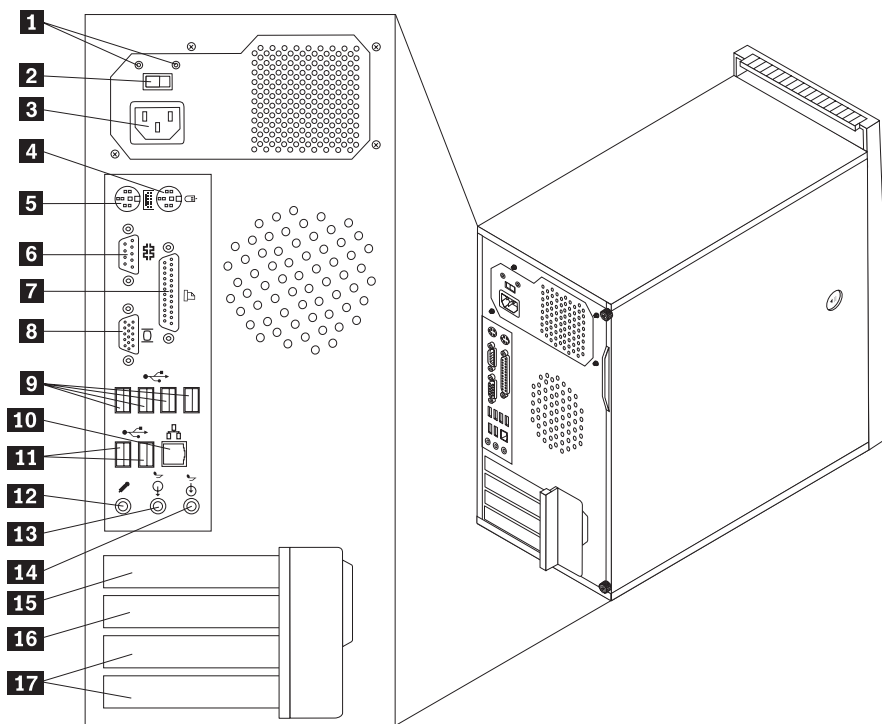


Obrázek 1. Ovládací prvky a konektory

- | | | | |
|----------|------------------------|----------|-----------------------|
| 1 | Konektor USB | 3 | Konektor pro mikrofon |
| 2 | Konektor pro sluchátka | 4 | Konektor USB |

Umístění konektorů na zadní straně počítače

Obrázek 2 znázorňuje umístění konektorů na zadní straně počítače. Některé konektory na zadní straně počítače jsou barevně označeny, což vám pomůže určit, kam zapojit příslušné kabely.



Obrázek 2. Umístění zadních konektorů

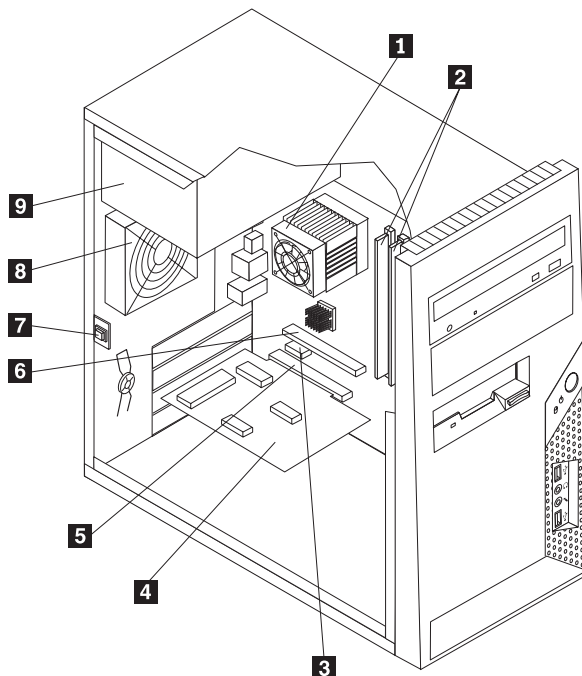
- | | | | |
|----------|--|-----------|---|
| 1 | Diagnostické kontrolky LED napájecího zdroje | 10 | Konektor pro Ethernet |
| 2 | Přepínač napětí (některé modely) | 11 | Konektory USB (2) |
| 3 | Konektor napájení | 12 | Konektor pro mikrofon |
| 4 | Standardní konektor myši | 13 | Konektor linkového výstupu pro audio |
| 5 | Standardní konektor klávesnice | 14 | Konektor linkového vstupu pro audio |
| 6 | Sériový konektor | 15 | Konektor pro grafický adaptér PCI Express x16 |
| 7 | Paralelní konektor | 16 | Konektor pro adaptér PCI Express x1 |
| 8 | Konektor pro monitor VGA | 17 | Konektory adaptéru PCI (2) |
| 9 | Konektory USB (4) | | |

Konektor	Popis
Standardní konektor myši	Slouží k připojení myši, kulového ovladače (trackball) nebo jiného pozičního zařízení, které používá standardní konektor myši.
Standardní konektor klávesnice	Slouží k připojení klávesnice, která používá standardní konektor.
Sériový konektor	Slouží k připojení externího modemu, sériové tiskárny nebo dalších zařízení používajících 9pinový sériový konektor.
Paralelní konektor	Slouží k připojení paralelní tiskárny, paralelního skeneru nebo dalších zařízení používajících 25pinový paralelní konektor.
Konektory USB	Slouží k připojení zařízení vyžadujícího připojení ke sběrnici USB (Universal Serial Bus), jako je například klávesnice USB, myš USB, skener USB nebo tiskárna USB. Máte-li více než 8 zařízení USB, můžete si koupit rozbočovač USB a pomocí něho připojit další zařízení USB.
Konektor pro Ethernet	Slouží k připojení kabelu Ethernet pro lokální síť (LAN). Poznámka: Chcete-li počítač používat v souladu s omezeními komise FCC pro zařízení třídy B, použijte kabel Ethernet kategorie 5.
Konektor linkového výstupu pro audio	Slouží k odesílání audiosignálu z počítače do externích zařízení, jako jsou stereofonní reproduktory s integrovaným zesilovačem, sluchátka, multimediální klávesnice nebo konektor linkového vstupu pro audio na Hi-Fi věži či jiné externí záznamové zařízení.
Konektor linkového vstupu pro audio	Slouží k příjmu audiosignálu z externího zvukového zařízení, jako je například Hi-Fi věž. Při připojování externího zvukového zařízení se připojí kabel mezi konektor linkového výstupu pro audio na zařízení a konektor linkového vstupu pro audio na počítači.

Umístění komponent

K otevření krytu počítače použijte postup uvedený v části “Sejmutí krytu” na stránce 11.

Obrázek 3 znázorňuje umístění různých komponent v počítači.

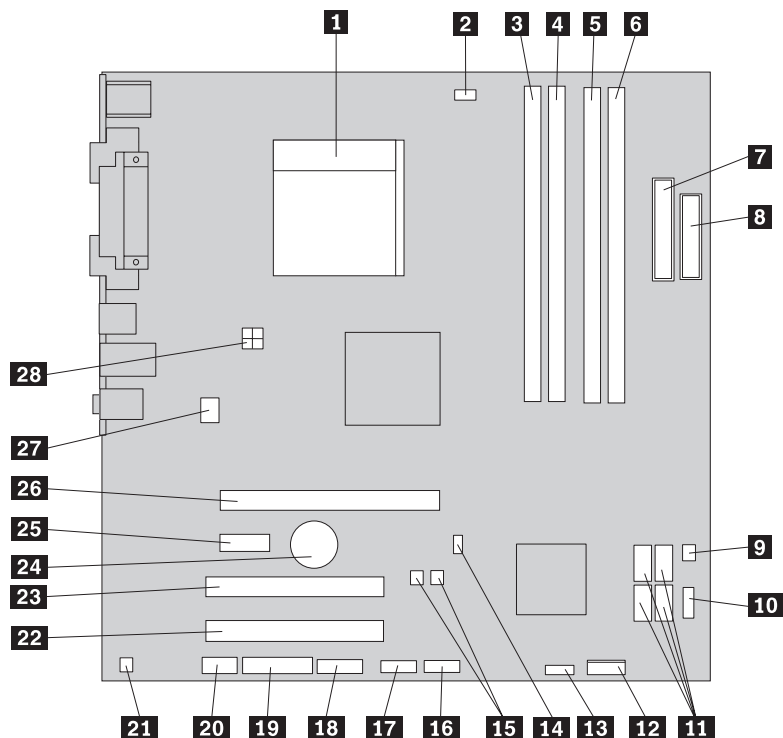


Obrázek 3. Umístění komponent

- | | | | |
|----------|-------------------------------------|----------|---|
| 1 | Ventilátor a chladič mikroprocesoru | 6 | Konektor pro grafický adaptér PCI Express x16 |
| 2 | Paměťové moduly | 7 | Spínač pro detekci krytu |
| 3 | Konektor pro adaptér PCI Express x1 | 8 | Sestava zadního ventilátoru |
| 4 | Karta adaptéru PCI | 9 | Napájecí zdroj |
| 5 | Konektor pro adaptér PCI | | |

Schéma umístění dílů na základní desce

Obrázek 4 znázorňuje umístění dílů na základní desce.



Obrázek 4. Umístění dílů na základní desce

- | | | | |
|-----------|--|-----------|--|
| 1 | Mikroprocesor a chladič mikroprocesoru | 15 | Propojky pro výmaz paměti CMOS a obnovení původních hodnot (2) |
| 2 | Konektor ventilátoru mikroprocesoru | 16 | Přední konektor USB |
| 3 | Paměťový konektor 1 | 17 | Přední konektor USB |
| 4 | Paměťový konektor 2 | 18 | Sériový konektor COM2 |
| 5 | Paměťový konektor 3 | 19 | Konektor Leo |
| 6 | Paměťový konektor 4 | 20 | Přední audio konektor |
| 7 | Konektor napájení | 21 | Konektor pro reproduktor (mono) |
| 8 | Konektor pro disketovou jednotku | 22 | Konektor pro adaptér PCI |
| 9 | Konektor teplotního čidla | 23 | Konektor pro adaptér PCI |
| 10 | Přední konektor USB | 24 | Baterie |
| 11 | Konektor SATA IDE (4) | 25 | Konektor pro adaptér PCI Express x1 |
| 12 | Konektor pro přední panel | 26 | Konektor pro grafický adaptér PCI Express x16 |
| 13 | Konektor ventilátoru napájení | 27 | Konektor systémového ventilátoru |
| 14 | Konektor spínače pro detekci krytu | 28 | Napájecí konektor 12 V |

Kapitola 3. Instalace doplňků a výměna hardwaru

Tato kapitola představuje úvod do funkcí a doplňků, které jsou dostupné pro váš počítač. Funkce počítače můžete rozšířit přidáním paměti, adaptérů nebo jednotek. Při instalaci doplňku použijte tyto pokyny a pokyny dodané s doplňkem.

Pozor

Nepokoušejte se otevřít počítač ani provádět jakoukoliv opravu, dokud si nepřečtete část “Důležité bezpečnostní instrukce” v příručce *Bezpečnostní pokyny a informace o záruce* přiložené k vašemu počítači. Kopii příručky *Bezpečnostní pokyny a informace o záruce* získáte na webové stránce podpory na adrese <http://www.lenovo.com/support>.

Poznámka: Používejte pouze díly dodané Lenovo.

Instalace externích doplňků

K počítači lze připojit externí reproduktory, tiskárnu nebo skener. V případě některých doplňků musíte pro vytvoření fyzického připojení nainstalovat další software. Při přidávání externího doplňku najdete požadovaný konektor podle části “Umístění konektorů na zadní straně počítače” na stránce 6 a “Umístění ovládacích prvků a konektorů na přední straně počítače” na stránce 5 a pak pomocí pokynů dodaných s doplňkem vytvoříte připojení a nainstalujete software nebo ovladače zařízení nutné pro tento doplněk.

Sejmutí krytu

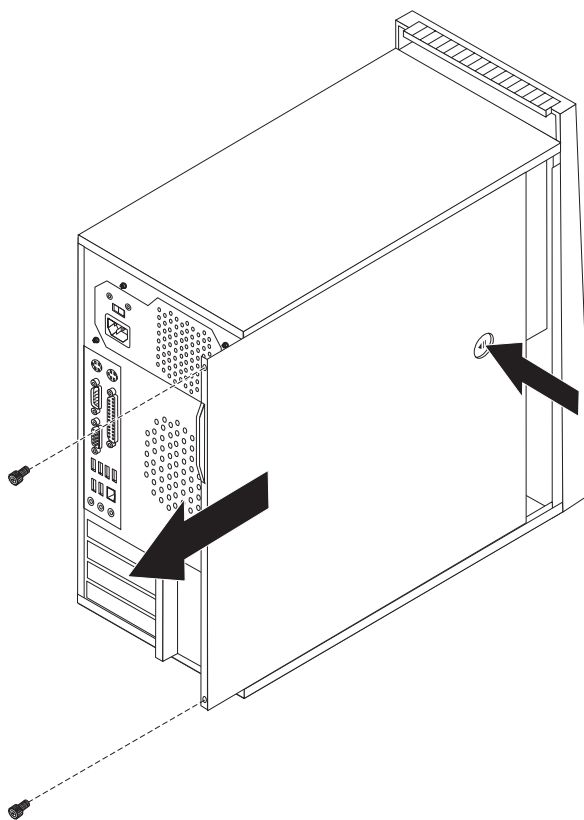
Důležité



Než sejmete kryt, počítač vypněte a nechte jej 3 až 5 minut vychladnout.

Tato část popisuje postup odstranění krytu počítače.

1. Vyjměte veškerá média (diskety, CD nebo pásky) z jednotek, ukončete operační systém a vypněte všechna připojená zařízení i počítač.
2. Odpojte všechny napájecí šňůry ze zásuvek.
3. Odpojte kabely připojené k počítači. Platí to pro napájecí šňůry, I/O kabely i veškeré další kabely, které jsou k počítači připojeny. Viz “Umístění ovládacích prvků a konektorů na přední straně počítače” na stránce 5 a “Umístění konektorů na zadní straně počítače” na stránce 6.
4. Odstraňte všechna zamykací zařízení, jako je například kabelový zámek, která zabezpečují kryt počítače.
5. Pokud je kryt zajištěn křídlatými šrouby, odstraňte je.
6. Po straně krytu stiskněte tlačítko pro uvolnění krytu, vysuňte kryt počítače směrem k zadní straně a sejměte jej.

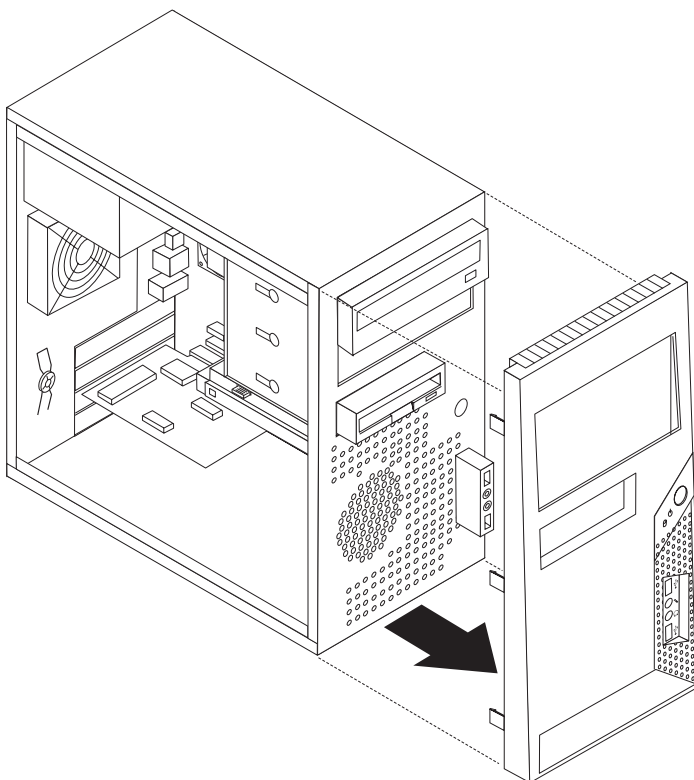


Obrázek 5. Sejmutí krytu počítače

Sejmutí a zpětná instalace předního rámu

Tato část popisuje postup odstranění a výměny předního rámu.

1. Odstraňte kryt počítače. Viz “Sejmutí krytu” na stránce 11.
2. Sejměte přední rám. Učinite to tak, že uvolníte tři plastové příchytky na levé straně a rám vysunete. Opatrně postavte rám ke straně, aniž by se odpojil kabel sestavy hlavního vypínače a diod LED.



Obrázek 6. Odebrání předního rámu

3. Přední rám nainstalujete zpět tak, že zarovnáte plastové úchytky na pravé straně rámu do příslušných děr ve skříni a přiklopíte jej, až jeho levá strana zaklapne na místo.
4. Chcete-li dokončit instalaci, přejděte na část Kapitola 4, “Dokončení výměny dílů”, na stránce 45.

Instalace interních doplňků

Důležité

Před odstraněním krytu počítače si přečtete část “Manipulace se zařízením citlivým na statickou elektřinu” na stránce 4.

Instalace paměťového modulu

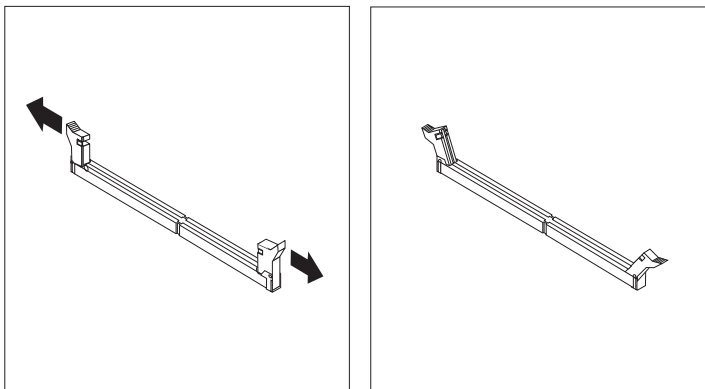
Počítač je vybavený 4 konektory k instalaci modulů DIMM, které umožňují nainstalovat až 8 GB systémové paměti.

- Používejte 240pinové paměťové moduly DDR2 SDRAM (double data rate 2 synchronous dynamic random access memory) pro napětí 1,8 V.
- Používejte libovolnou kombinaci paměťových modulů o kapacitě 512 MB, 1 GB nebo 2 GB až do celkové maximální kapacity 8 GB.

1. Odstraňte kryt počítače. Viz “Sejmutí krytu” na stránce 11.

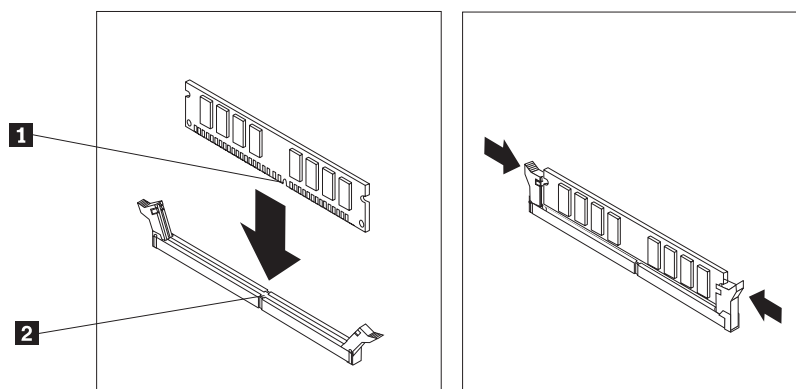
Poznámka: Při této proceduře vám pomůže, když položíte počítač na bok.

2. Vyhledejte konektory paměťového modulu. Viz “Schéma umístění dílů na základní desce” na stránce 9.
3. Podle obrázku otevřete úchytky.



Obrázek 7. Otevření úchytek

- Umístěte nový paměťový modul na paměťový konektor. Ujistěte se, že výřez **1** na paměťovém modulu je správně zarovnán s výstupkem konektoru **2** na základní desce. Přitlačte paměťový modul do konektoru směrem dolů, dokud se jeho příchytka nezavřou.



Obrázek 8. Instalace paměťového modulu

- Dále postupujte podle návodu uvedeného v části Kapitola 4, “Dokončení výměny dílů”, na stránce 45.

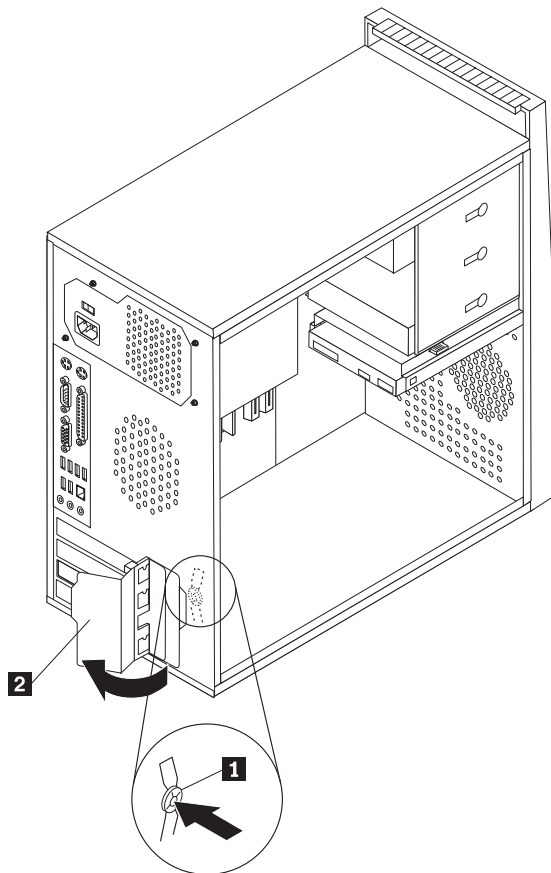
Instalace adaptérů PCI

Tato část obsahuje informace a pokyny k instalaci adaptérů PCI. Počítač je vybaven dvěma rozšiřujícími konektory pro adaptéry PCI - jeden je určený pro grafický adaptér PCI Express x16 a druhý pro adaptér PCI Express x1.

Chcete-li nainstalovat adaptér PCI, postupujte takto:

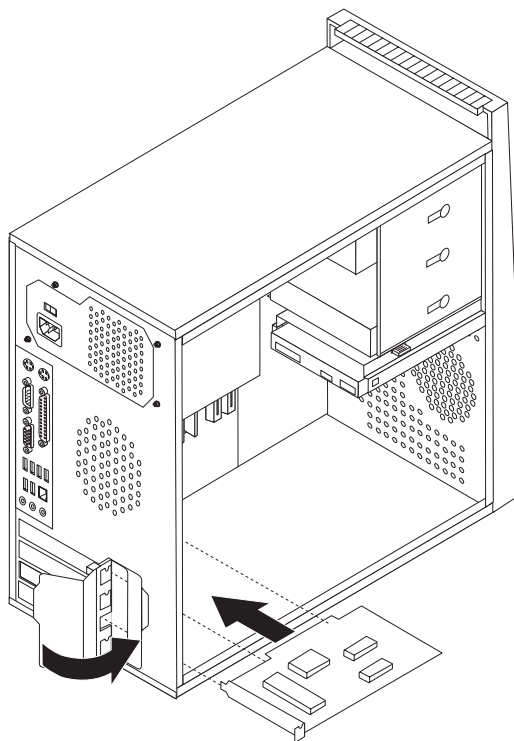
- Odstraňte kryt počítače. Viz “Sejmutí krytu” na stránce 11.

2. Na zadní straně počítače stiskněte uvolňovací tlačítko **1** , otevřete západku adaptéru **2** a odstraňte kryt adaptéru.



Obrázek 9. Otevření západky adaptéru

3. Vyměňte adaptér z antistatického obalu.
4. Adaptér nainstalujte do příslušného konektoru na systémové desce.
5. Otočte západku adaptéru do zavřené polohy a zajistěte adaptéry.



Obrázek 10. Zavření západky adaptéru

Co dělat dále:

- Chcete-li pracovat s dalším doplňkem, přejděte na příslušnou část.
- Chcete-li dokončit instalaci, přejděte na část Kapitola 4, “Dokončení výměny dílů”, na stránce 45.

Instalace interních jednotek

Tato část obsahuje informace a pokyny k instalaci interních jednotek.

Interní jednotky jsou zařízení, která počítač používá ke čtení a ukládání dat. Přidáním jednotek do počítače můžete zvýšit kapacitu paměti a umožnit počítači číst další typy médií. Některé typy jednotek dostupných pro váš počítač:

- jednotky pevných disků SATA (Serial Advanced Technology Attachment)
- optické jednotky SATA, jako jsou například jednotky CD nebo DVD
- jednotky pro vyjímatelná média

Poznámka: Tyto typy jednotek se také označují jako jednotky IDE (integrated drive electronics).

Interní jednotky se instalují do *pozic jednotek*. V této publikaci jsou pozice jednotek označovány takto: pozice jednotky 1, pozice jednotky 2 atd.

Při instalaci interní jednotky je důležité si všimnout toho, jaký typ a jakou velikost lze nainstalovat do jednotlivých pozic jednotek. Rovněž je důležité správně zapojit kabely instalované interní jednotky.

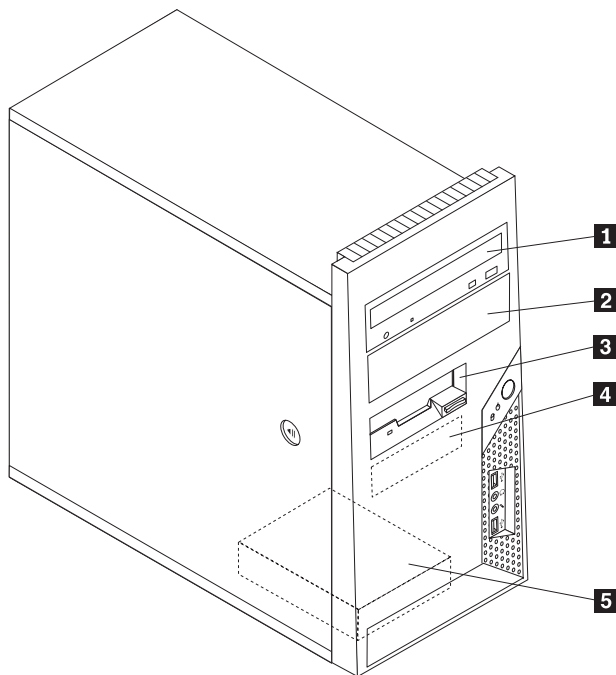
Specifikace jednotek

Počítač je dodáván s následujícími jednotkami nainstalovanými u výrobce:

- optická jednotka v pozici jednotky 1 (některé modely),
- disketová jednotka pro 3,5" diskety v pozici jednotky 3 (některé modely),
- 3,5" jednotka primárního pevného disku v pozici jednotky 4.

Každá pozice jednotky bez nainstalované jednotky má nainstalovaný antistatický kryt a kryt pozice.

Obrázek 11 znázorňuje umístění pozic jednotek.



Obrázek 11. Umístění pozic jednotek

Následující seznam popisuje typy a velikosti jednotek, které lze nainstalovat do jednotlivých pozic jednotek:

- | | |
|--|--|
| 1 Pozice 1 - maximální výška: 43,0 mm | <ul style="list-style-type: none">• Optická jednotka, jako je jednotka CD nebo DVD (u některých modelů předinstalovaná).• 5,25" jednotka pevného disku.• 3,5" jednotka pevného disku (vyžaduje redukci Universal Adapter Bracket, 5,25" / 3,5")* |
| 2 Pozice 2 - maximální výška: 43,0 mm | <ul style="list-style-type: none">• Optická jednotka, jako je jednotka CD nebo DVD.• 5,25" jednotka pro vyjímatelná média.• 3,5" jednotka pevného disku (vyžaduje redukci Universal Adapter Bracket, 5,25" / 3,5")* |
| 3 Pozice 3 - maximální výška: 25,8 mm | 3,5" disketová jednotka (předinstalovaná v některých modelech) |
| 4 Pozice 4 - maximální výška: 25,8 mm | 3,5" jednotka primárního pevného disku SATA (předinstalovaná) |
| 5 Pozice 5 - maximální výška: 25,8 mm | 3,5" jednotka sekundárního pevného disku SATA (předinstalovaná v některých modelech) |

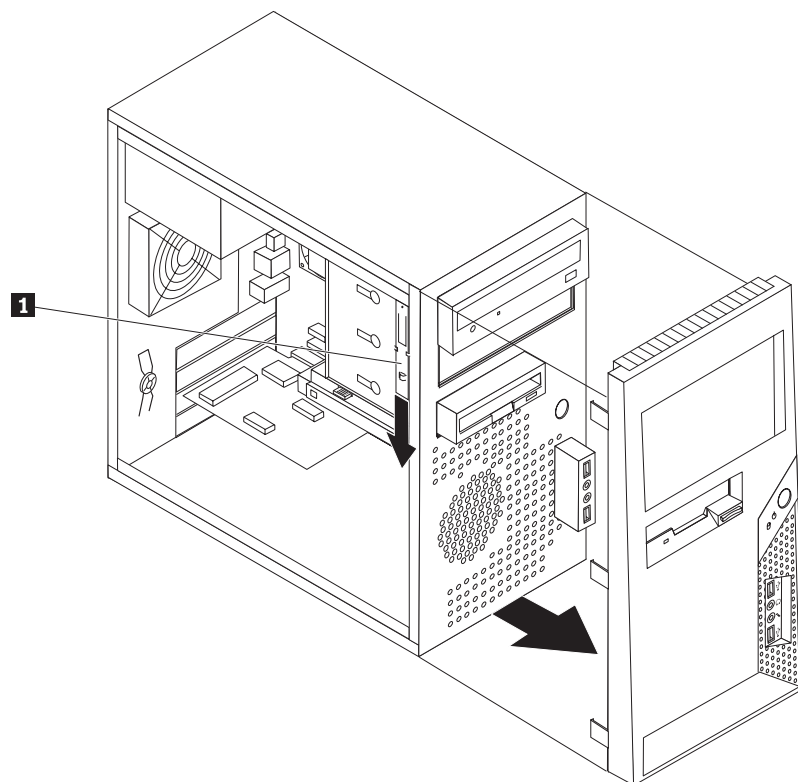
* Redukci Universal Adapter Bracket 5,25" / 3,5" získáte v místním obchodu s počítači nebo se obraťte na servisní středisko Customer Support Center.

Instalace jednotky do pozice jednotky 1 nebo 2

Chcete-li nainstalovat jednotku do pozice jednotky 1 nebo 2, postupujte takto:

1. Odstraňte kryt počítače. Viz "Sejmutí krytu" na stránce 11.
2. Sejměte přední rám. Viz "Sejmutí a zpětná instalace předního rámu" na stránce 12.

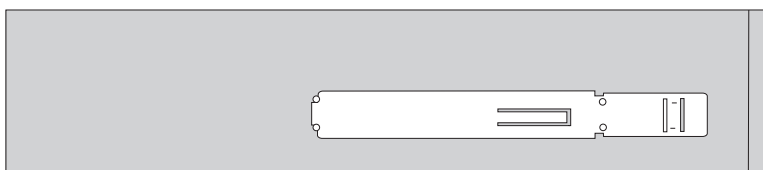
Poznámka: Všimněte si, že ke straně horní schránky jednotek je připojen náhradní příchytný rámeček **1**.



Obrázek 12. Vyhledání náhradního přichytného rámečku

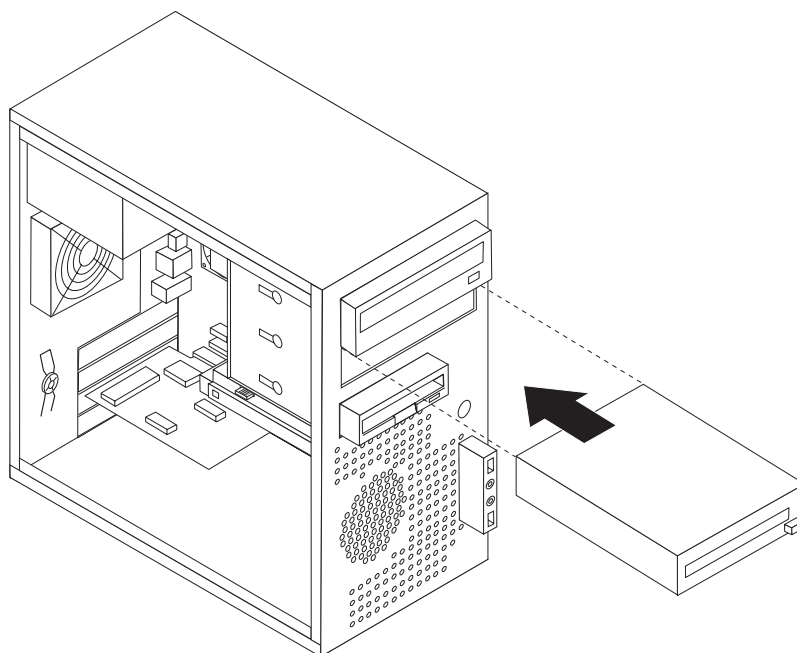
3. Prsty vytáhněte kovový antistatický kryt z pozice jednotky.
4. Instalujete-li jednotku s přístupným médiem, jako je optická jednotka, odstraňte plastový panel pozice jednotky 2 v předním rámu tak, že stisknete plastové přichytky na vnitřní straně předního rámu.
5. Odstraňte přichytnou zarážku z horní schránky jednotek tak, že ji vytáhněte směrem dolů.

6. V případě 5,25" jednotky nainstalujte ze strany jednotky zarážku.



Obrázek 13. Instalace přichytného rámečku

7. V případě 3,5" jednotky musíte použít redukci Universal Adapter Bracket, 5,25" / 3,5". Redukci Universal Adapter Bracket 5,25" / 3,5" získáte v místním obchodu s počítači nebo se obraťte na servisní středisko Customer Support Center. Přichytný rámeček nainstalujte na boční stranu redukce Universal Adapter Bracket.
8. Nainstalujte 5,25" jednotku nebo redukci s 3,5" jednotkou do pozice jednotky.



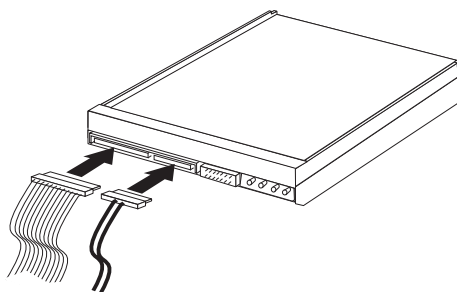
Obrázek 14. Instalace nové jednotky

9. Přední rám nainstalujete zpět tak, že zarovnáte plastové úchytky na pravé straně rámu do příslušných děr ve skříni a přiklopíte jej, až jeho levá strana zaklapne na místo.
10. Pokračujte částí "Připojení sériové jednotky ATA".

Připojení sériové jednotky ATA

Sériová optická jednotka nebo sériová jednotka dalšího pevného disku může být připojena k jakémukoli volnému konektoru SATA.

1. Vyhledejte datový kabel, který jste obdrželi spolu s novou jednotkou.
2. Na základní desce vyhledejte dostupný konektor SATA. Viz "Schéma umístění dílů na základní desce" na stránce 9.
3. Připojte jeden konec datového kabelu k jednotce a druhý k dostupnému konektoru SATA na základní desce.
4. Vyhledejte volný pětidrátový napájecí konektor a zapojte jej do jednotky.



Obrázek 15. Instalace sériové jednotky ATA

Co dělat dále:

- Chcete-li pracovat s dalším doplňkem, přejděte na příslušnou část.
- Chcete-li dokončit instalaci, přejděte na část Kapitola 4, “Dokončení výměny dílů”, na stránce 45.

Výměna baterie

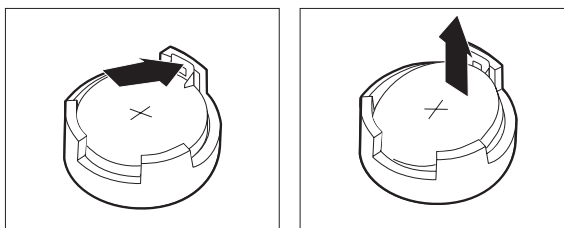
Počítač obsahuje zvláštní typ paměti, která uchovává datum, čas a nastavení vestavěných funkcí, jako je například přiřazení paralelních portů (konfigurace). Baterie udržuje tyto informace aktivní, i když vypnete počítač.

Baterie normálně nevyžaduje žádné nabíjení nebo údržbu během svého života, avšak žádá baterie nevydrží věčně. Pokud baterie selže, dojde ke ztrátě informací o datu, čase a konfiguraci (včetně hesel). Když zapnete počítač, zobrazí se chybová zpráva.

Informace o výměně a likvidaci baterie najdete v části "Poznámka k lithiové baterii" v publikaci *Bezpečnostní pokyny a informace o záruce*.

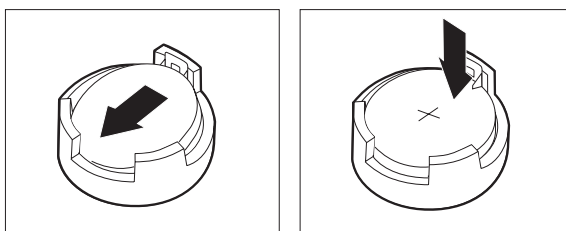
Chcete-li provést výměnu baterie, postupujte takto:

1. Odstraňte kryt počítače. Viz “Sejmutí krytu” na stránce 11.
2. Vyhledejte baterii. Viz “Schéma umístění dílů na základní desce” na stránce 9.
3. Vyjměte původní baterii.



Obrázek 16. Vyjmutí baterie

4. Nainstalujte novou baterii.



Obrázek 17. Instalace baterie

5. Zavřete kryt počítače a zapojte kabely. Viz Kapitola 4, “Dokončení výměny dílů”, na stránce 45.

Poznámka: Když počítač zapnete poprvé po výměně baterie, může se zobrazit chybová zpráva. To je po výměně baterie normální.

6. Zapněte počítač a všechna připojená zařízení.
7. Pomocí obslužného programu Setup Utility nastavte datum a čas a veškerá hesla. Viz část “Použití obslužného programu Setup Utility” v *Uživatelské příručce*.

Výměna sestavy napájecího zdroje

Pozor

Nepokoušejte se otevřít počítač ani provádět jakoukoliv opravu, dokud si nepřečtete část “Důležité bezpečnostní instrukce” v příručce *Bezpečnostní pokyny a informace o záruce* přiložené k vašemu počítači. Kopii příručky *Bezpečnostní pokyny a informace o záruce* získáte na webové stránce podpory na adrese <http://www.lenovo.com/support>.

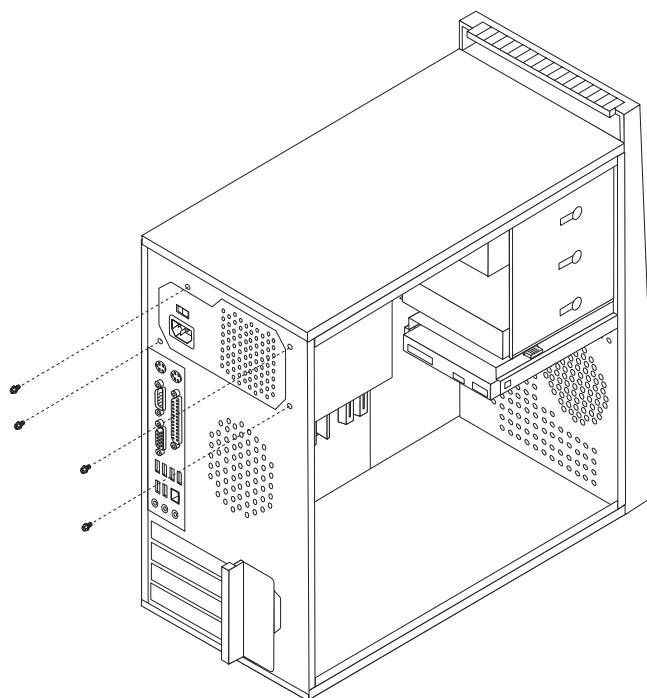
Tato část popisuje postup výměny sestavy napájecího zdroje.

1. Odstraňte kryt počítače. Viz “Sejmutí krytu” na stránce 11.

Poznámka: Při této proceduře vám pomůže, když položíte počítač na bok.

2. Odpojte kabely napájecího zdroje od základní desky a od všech jednotek. Viz “Schéma umístění dílů na základní desce” na stránce 9.

3. Vzadu na skříní počítače vyšroubujte čtyři šrouby, které přidrží napájecí zdroj.



Obrázek 18. Vyšroubování šroubů pro připevnění napájecího zdroje

4. Vyjměte napájecí zdroj ze skříně.
5. Při instalaci nového napájecího zdroje natočte zdroj tak, aby jeho otvory pro šrouby souhlasily s odpovídajícími otvory na skříní počítače.
6. Přišroubujte čtyři šrouby, které přidrží napájecí zdroj.

Poznámka: Používejte pouze šrouby značky Lenovo.

7. Znovu připojte konektory napájecího zdroje k základní desce.
8. Znovu připojte konektory napájecího zdroje ke všem jednotkám.
9. Je-li počítač vybavený přepínačem pro výběr napětí, je třeba jej nastavit tak, aby jeho poloha odpovídala napětí v elektrické zásuvce. Je-li to nezbytné, použijte k přepnutí přepínače do jiné polohy hrot kuličkového pera.
 - Pokud je napájecí síťové napětí ve vaší zemi či regionu v rozmezí 100–127 V AC, nastavte přepínač na hodnotu 115 V.
 - Pokud je ve vaší zemi nebo regionu napájecí síťové napětí v rozmezí 200 – 240 V AC, nastavte přepínač na hodnotu 230 V.
10. Dále postupujte podle návodu uvedeného v části Kapitola 4, “Dokončení výměny dílů”, na stránce 45.

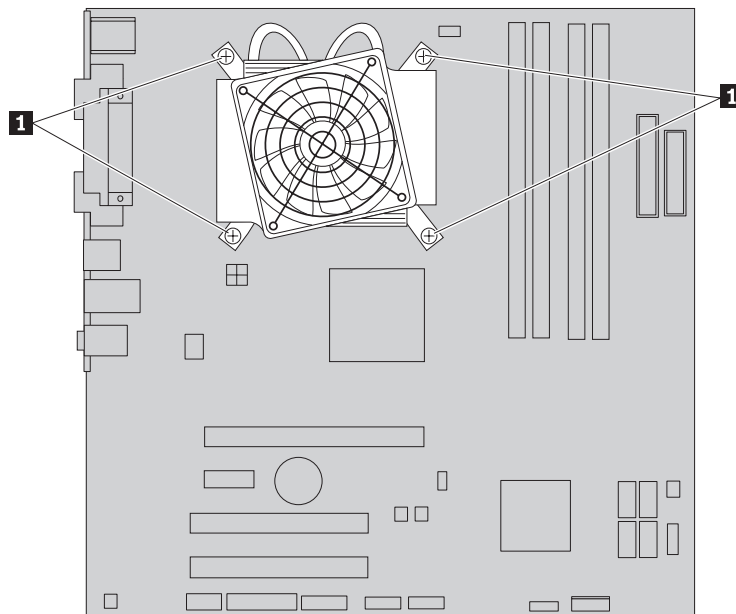
Výměna chladiče

Pozor

Nepokoušejte se otevřít počítač ani provádět jakoukoliv opravu, dokud si nepřečtete část “Důležité bezpečnostní instrukce” v příručce *Bezpečnostní pokyny a informace o záruce* přiložené k vašemu počítači. Kopii příručky *Bezpečnostní pokyny a informace o záruce* získáte na webové stránce podpory na adrese <http://www.lenovo.com/support>.

Tato část popisuje postup výměny chladiče.

1. Odstraňte kryt počítače. Viz “Sejmutí krytu” na stránce 11.
2. Položte počítač na bok.
3. Najděte chladič. Viz “Schéma umístění dílů na základní desce” na stránce 9.
4. Odpojte kabel sestavy chladiče a ventilátoru od konektoru ventilátoru mikroprocesoru na základní desce.
5. Odšroubujte 4 šrouby **1** připevňující sestavu chladiče a ventilátoru k základní desce.

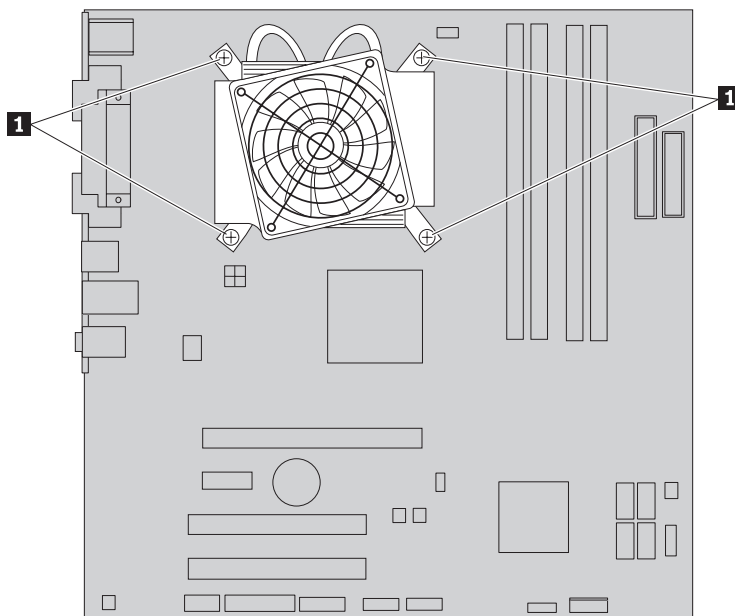


Obrázek 19. Vyjmutí sestavy chladiče a ventilátoru

Poznámka: Chcete-li chladič uvolnit z mikroprocesoru, pravděpodobně jej budete muset jemně otočit.

6. Zdvihněte nefunkční sestavu chladiče a ventilátoru ze základní desky.

- Umístěte novou sestavu chladiče a ventilátoru na plastový přichytný rámeček tak, aby 4 šrouby byly proti kolíkům na základní desce. Zašroubujte 4 šrouby **1** připevňující sestavu chladiče a ventilátoru k základní desce.



Obrázek 20. Výměna sestavy chladiče a ventilátoru

- Připojte kabel sestavy chladiče a ventilátoru ke konektoru ventilátoru mikroprocesoru na základní desce.
- Dále postupujte podle návodu uvedeného v části Kapitola 4, “Dokončení výměny dílů”, na stránce 45.

Výměna jednotky primárního pevného disku

Pozor

Nepokoušejte se otevřít počítač ani provádět jakoukoliv opravu, dokud si nepřečtete část “Důležité bezpečnostní instrukce” v příručce *Bezpečnostní pokyny a informace o záruce* přiložené k vašemu počítači. Kopii příručky *Bezpečnostní pokyny a informace o záruce* získáte na webové stránce podpory na adrese <http://www.lenovo.com/support>.

Tato část popisuje postup při výměně jednotky primárního pevného disku.

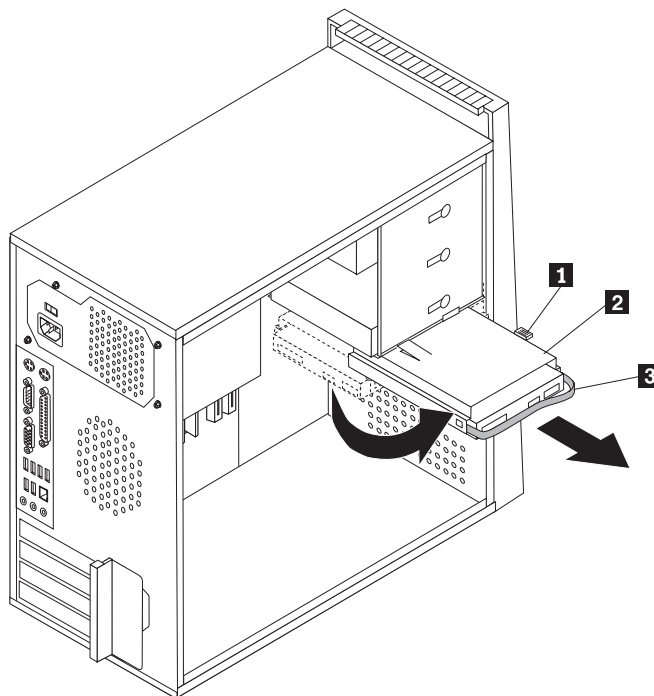
Důležité

Spolu s dodávkou nové jednotky pevného disku obdržíte rovněž sadu disků CD s názvem *Product Recovery*. Sada disků *Product Recovery* vám umožní obnovit obsah pevného disku do stejného stavu, v němž byl v době dodávky počítače od výrobce. Další informace o obnově softwaru instalovaného od výrobce najdete v části “Obnova softwaru” ve vaší *Uživatelské příručce*.

Při výměně primárního pevného disku postupujte takto:

- Odstraňte kryt počítače. Viz “Sejmutí krytu” na stránce 11.

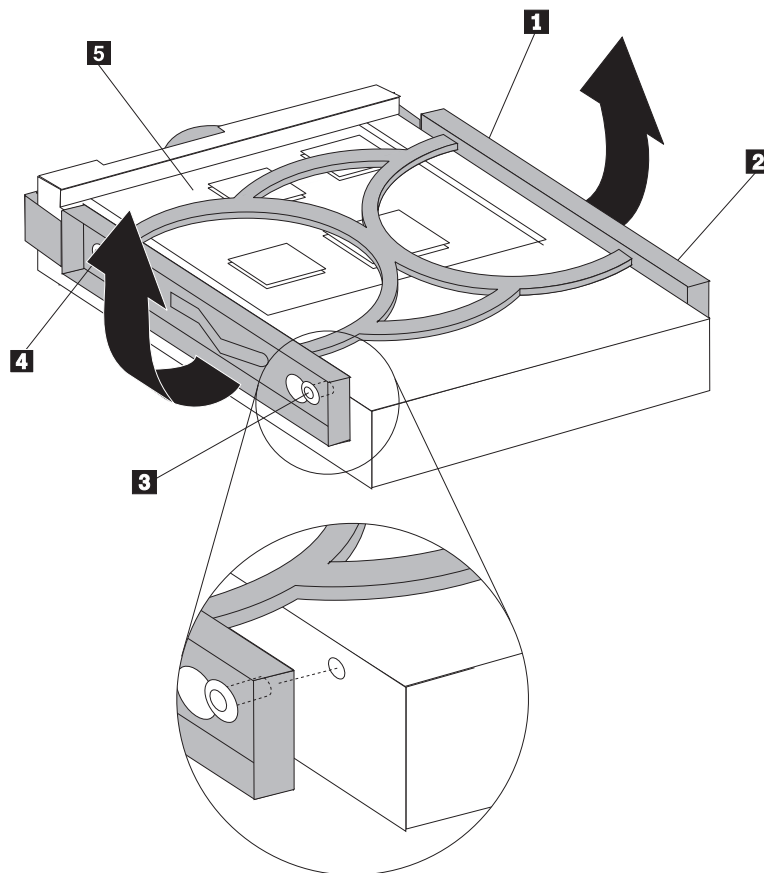
2. Vyhledejte jednotku primárního pevného disku. Viz “Specifikace jednotek” na stránce 18.
3. Od jednotky pevného disku odpojte datový a napájecí kabel.
4. Stlačte dolů modrou uvolňovací přichytku **1**, zasuňte dozadu schránku jednotky pevného disku **2** a otočte ji ven podle obrázku.



Obrázek 21. Vymutí jednotky primárního pevného disku

5. Vyměte ze skříně schránku jednotky pevného disku jednoduchým vysunutím ven.
6. Zatáhněte za modrý úchyt **3**, uvolněte jednotku pevného disku ze schránky jednotek a vyjměte ji.
7. Vyměte jednotku pevného disku z modrého plastového rámečku tak, že ohnete strany pružného rámečku natolik, aby se jednotka pevného disku uvolnila.

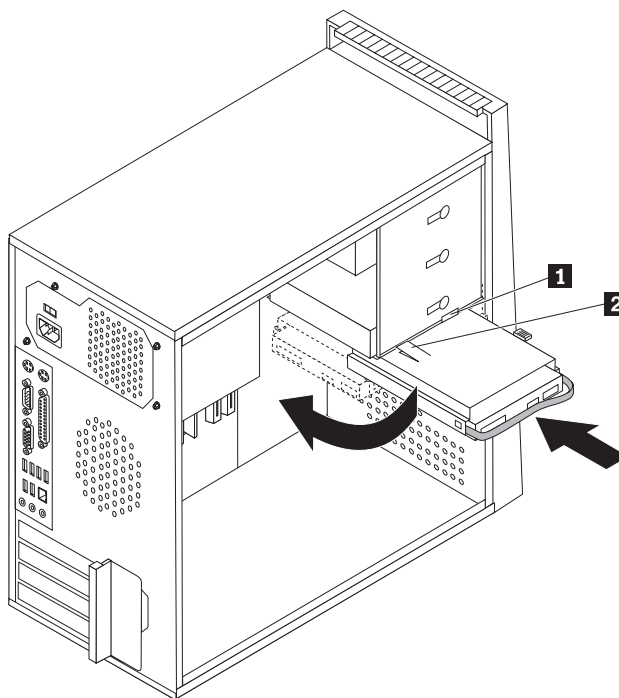
8. Pro instalaci nového pevného disku do modrého rámečku ohněte rámeček tak, aby kolíky **1** až **4** na rámečku zapadly do otvorů na pevném disku. Nedotýkejte se desky s obvody **5** na spodní straně jednotky pevného disku.



Obrázek 22. Instalace jednotky primárního pevného disku do rámečku

9. Zasuňte novou jednotku pevného disku do schránky jednotek a zaklapněte ji na místo.

10. Zarovnejte svislý čep schránky jednotek s otvorem **1** v horní schránce jednotek a zasuňte schránku jednotky s pevným diskem do skříně.
11. Připojte datový kabel a napájecí šňůru do zadní části nové jednotky pevného disku.



Obrázek 23. Instalace jednotky primárního pevného disku a rámečku

12. Stiskněte kovovou západku **2** a otáčením zasuňte schránku jednotek na místo. Potom ji zasuňte dovnitř, až zaklapne.

Poznámka: Na horní schránce jednotek a na schránce jednotky pevného disku jsou dvě šipky. Když je jednotka pevného disku na správném místě, jsou tyto šipky zarovnány.

13. Dále postupujte podle návodu uvedeného v části Kapitola 4, “Dokončení výměny dílů”, na stránce 45.

Výměna jednotky sekundárního pevného disku

Pozor

Nepokoušejte se otevřít počítač ani provádět jakoukoliv opravu, dokud si nepřečtete část “Důležité bezpečnostní instrukce” v příručce *Bezpečnostní pokyny a informace o záruce* přiložené k vašemu počítači. Kopii příručky *Bezpečnostní pokyny a informace o záruce* získáte na webové stránce podpory na adrese <http://www.lenovo.com/support>.

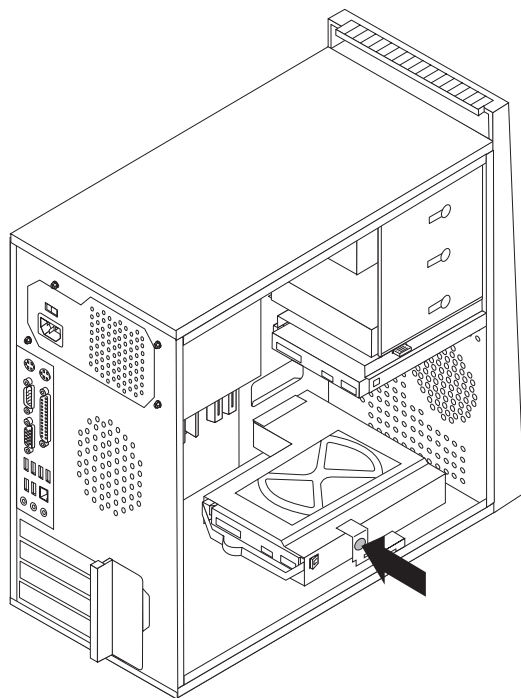
Tato část popisuje postup při výměně jednotky sekundárního pevného disku.

Důležité

Spolu s dodávkou nové jednotky pevného disku obdržíte rovněž sadu disků CD s názvem *Product Recovery*. Sada disků *Product Recovery* vám umožní obnovit obsah pevného disku do stejného stavu, v němž byl v době dodávky počítače od výrobce. Další informace o obnově softwaru instalovaného od výrobce najdete v části “Obnova softwaru” ve vaší *Uživatelské příručce*.

Při výměně sekundárního pevného disku postupujte takto:

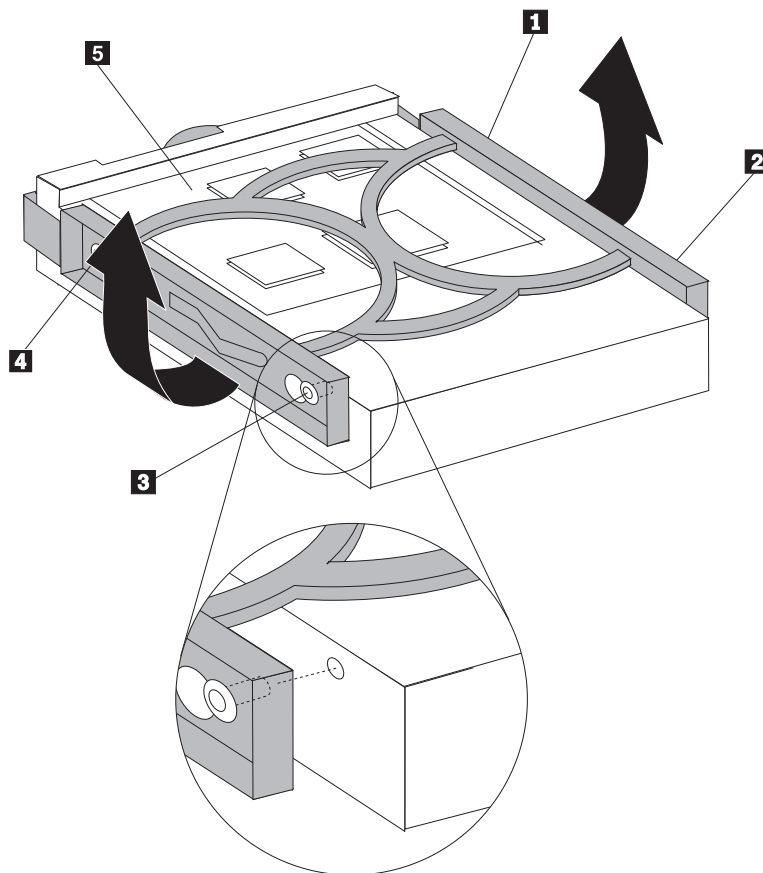
1. Odstraňte kryt počítače. Viz “Sejmutí krytu” na stránce 11.
2. Vyhledejte jednotku sekundárního pevného disku. Viz “Specifikace jednotek” na stránce 18.
3. Od jednotky pevného disku odpojte datový a napájecí kabel.
4. Stisknutím modrého tlačítka uvolníte schránku jednotky pevného disku ze skříně.



Obrázek 24. Vyjmutí jednotky sekundárního pevného disku

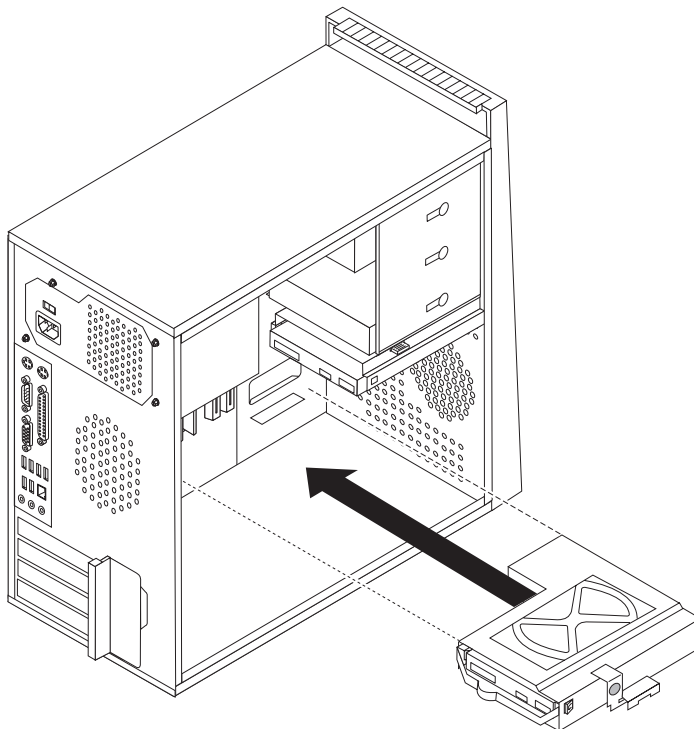
5. Vyjměte ze skříně schránku jednotky pevného disku jednoduchým vysunutím ven.
6. Zatáhněte za modrý úchyt, uvolníte jednotku pevného disku ze schránky jednotek pevných disků a vyjměte ji.
7. Vyjměte jednotku pevného disku z modrého plastového rámečku tak, že ohnete strany pružného rámečku natolik, aby se jednotka pevného disku uvolnila.

8. Pro instalaci nového pevného disku do modrého rámečku ohněte rámeček tak, aby kolíky **1** až **4** na rámečku zapadly do otvorů na pevném disku. Nedotýkejte se desky s obvody **5** na spodní straně jednotky pevného disku.



Obrázek 25. Instalace jednotky sekundárního pevného disku do rámečku

9. Zasuňte novou jednotku pevného disku do schránky jednotek pevných disků a zaklapněte ji na místo.
10. Vložte schránku jednotek pevných disků do skříně a zaklapněte ji na místo pod kovovou příchytku. Zkontrolujte, zda je schránka jednotek pevných disků ve skříni správně zajištěná.



Obrázek 26. Instalace jednotky sekundárního pevného disku a schránky jednotek

11. Připojte datový kabel a napájecí šňůru do zadní části nové jednotky pevného disku.
12. Dále postupujte podle návodu uvedeného v části Kapitola 4, “Dokončení výměny dílů”, na stránce 45.

Výměna optické jednotky

Pozor

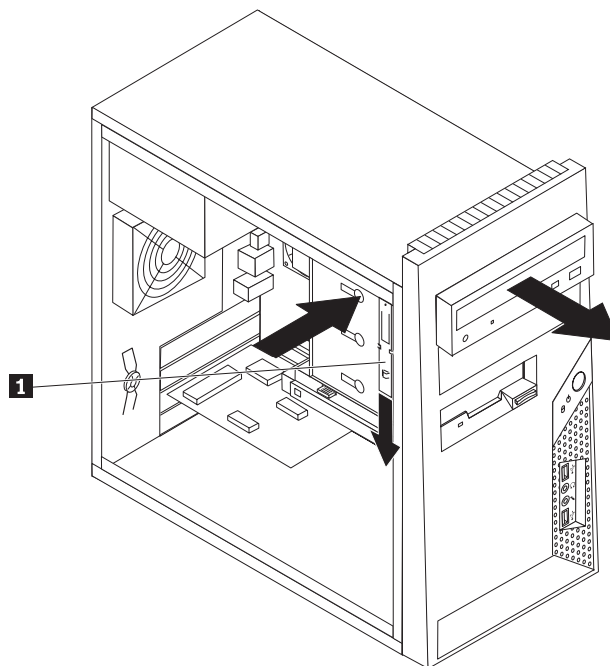
Nepokoušejte se otevřít počítač ani provádět jakoukoliv opravu, dokud si nepřečtete část “Důležité bezpečnostní instrukce” v příručce *Bezpečnostní pokyny a informace o záruce* přiložené k vašemu počítači. Kopii příručky *Bezpečnostní pokyny a informace o záruce* získáte na webové stránce podpory na adrese <http://www.lenovo.com/support>.

Tato část popisuje postup výměny optické jednotky.

1. Odstraňte kryt počítače. Viz “Sejmutí krytu” na stránce 11.
2. Odpojte datové kabely a napájecí šňůry ze zadní části optické jednotky.

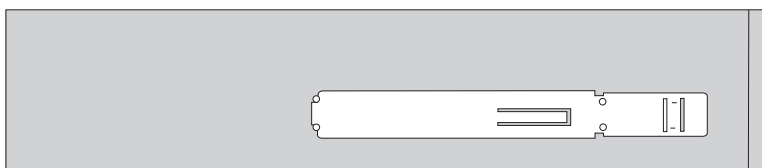
3. Stiskněte modré uvolňovací tlačítko a vyjměte optickou jednotku z počítače jeho přední stranou.

Poznámka: Ke straně horní schránky jednotek je připojen náhradní příchytný rámeček **1**.



Obrázek 27. Vyjmutí optické jednotky

4. Z jednotky, která má být nahrazena, odstraňte příchytný rámeček a připevněte jej na novou jednotku.



Obrázek 28. Příchytný rámeček optické jednotky

5. Zasuňte optickou jednotku do příslušné pozice, dokud nezaklapne na místo.
6. Připojte k jednotce datový kabel a napájecí šňůru.
7. Dále postupujte podle návodu uvedeného v části Kapitola 4, “Dokončení výměny dílů”, na stránce 45.

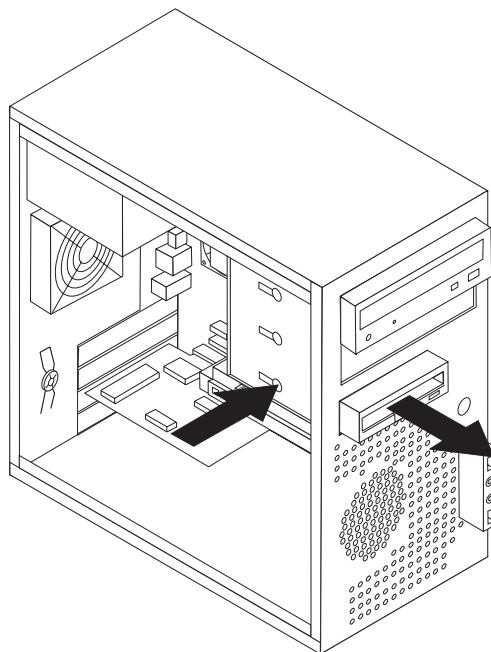
Výměna disketové jednotky

Pozor

Nepokoušejte se otevřít počítač ani provádět jakoukoliv opravu, dokud si nepřečtete část “Důležité bezpečnostní instrukce” v příručce *Bezpečnostní pokyny a informace o záruce* přiložené k vašemu počítači. Kopii příručky *Bezpečnostní pokyny a informace o záruce* získáte na webové stránce podpory na adrese <http://www.lenovo.com/support>.

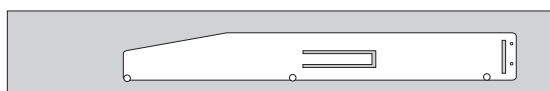
Tato část popisuje postup při výměně disketové jednotky.

1. Odstraňte kryt počítače. Viz “Sejmutí krytu” na stránce 11.
2. Sejměte přední rám. Viz “Sejmutí a zpětná instalace předního rámu” na stránce 12.
3. Ze zadní části disketové jednotky odpojte datový a napájecí kabel.
4. Stiskněte uvolňovací tlačítko a vyjměte disketovou jednotku z počítače jeho přední stranou.



Obrázek 29. Vyjmutí disketové jednotky

5. Z vadné disketové jednotky odstraňte příchytný rámeček a připevněte jej na novou disketovou jednotku.



Obrázek 30. Příchytný rámeček disketové jednotky

6. Zasuňte disketovou jednotku do šachty jednotek a zaklapněte ji na místo.
7. K nové disketové jednotce připojte plochý kabel.
8. Znovu nainstalujte přední rám.
9. Dále postupujte podle návodu uvedeného v části Kapitola 4, “Dokončení výměny dílů”, na stránce 45.

Výměna paměťového modulu

Pozor

Nepokoušejte se otevřít počítač ani provádět jakoukoliv opravu, dokud si nepřečtete část “Důležité bezpečnostní instrukce” v příručce *Bezpečnostní pokyny a informace o záruce* přiložené k vašemu počítači. Kopii příručky *Bezpečnostní pokyny a informace o záruce* získáte na webové stránce podpory na adrese <http://www.lenovo.com/support>.

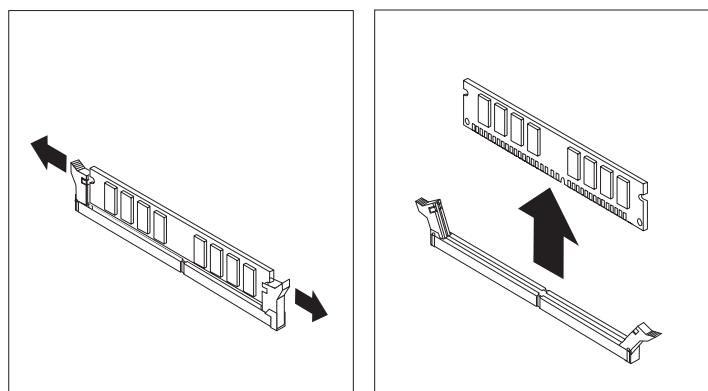
Tato část popisuje postup při výměně paměťového modulu.

Poznámka: Do počítače lze nainstalovat 4 paměťové moduly.

1. Odstraňte kryt počítače. Viz “Sejmutí krytu” na stránce 11.

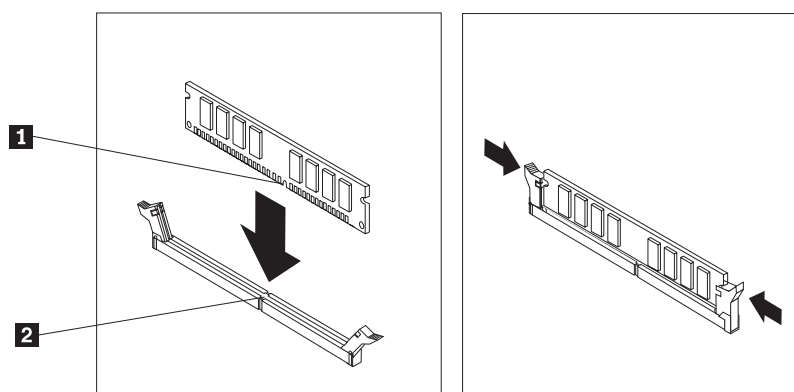
Poznámka: Při této proceduře vám pomůže, když položíte počítač na bok.

2. Vyhledejte konektory paměťového modulu. Viz “Schéma umístění dílů na základní desce” na stránce 9.
3. Níže uvedeným způsobem otevřete úchytky a vyjměte vyměňovaný paměťový modul.



Obrázek 31. Vyjmutí paměťového modulu

4. Náhradní paměťový modul umístěte nad paměťový konektor. Ujistěte se, že výřez **1** na paměťovém modulu je správně zarovnan s výstupkem konektoru **2** na základní desce. Přitlačte paměťový modul do konektoru směrem dolů, dokud se jeho příchytky nezavrou.



Obrázek 32. Instalace paměťového modulu

5. Dále postupujte podle návodu uvedeného v části Kapitola 4, “Dokončení výměny dílů”, na stránce 45.

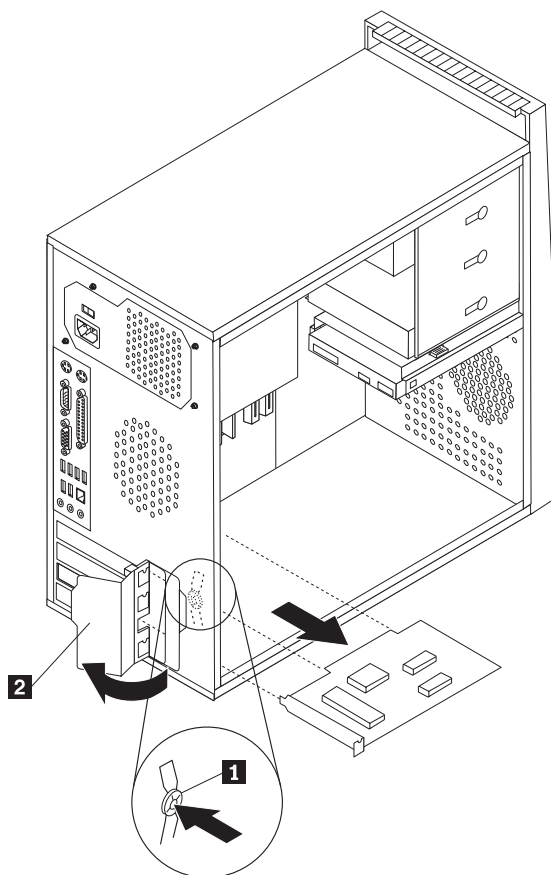
Výměna adaptéru PCI

Pozor

Nepokoušejte se otevřít počítač ani provádět jakoukoliv opravu, dokud si nepřečtete část “Důležité bezpečnostní instrukce” v příručce *Bezpečnostní pokyny a informace o záruce* přiložené k vašemu počítači. Kopii příručky *Bezpečnostní pokyny a informace o záruce* získáte na webové stránce podpory na adrese <http://www.lenovo.com/support>.

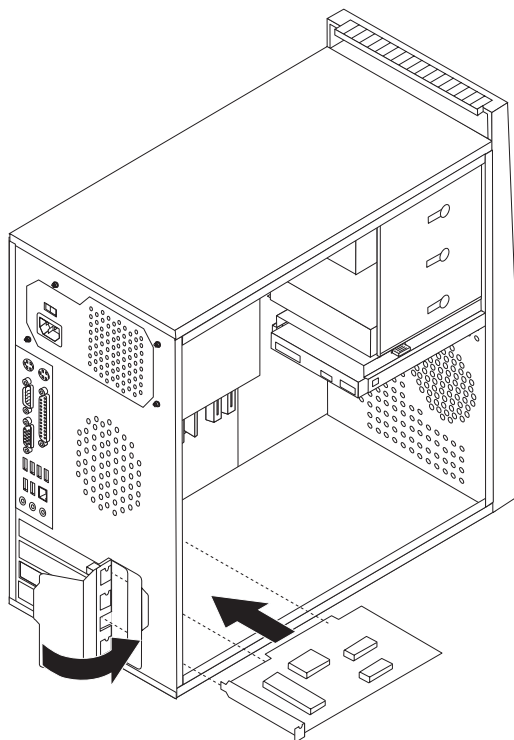
Tato část popisuje postup při výměně adaptéru PCI.

1. Odstraňte kryt počítače. Viz “Sejmutí krytu” na stránce 11.
2. Na zadní straně počítače stiskněte uvolňovací tlačítko **1**, otevřete západku adaptéru **2** a adaptér vytáhněte rovně z konektoru.



Obrázek 33. Odstranění adaptéru PCI

3. Vyměňte nový adaptér z antistatického obalu.
4. Do stejného konektoru nainstalujte nový adaptér.



Obrázek 34. Instalace nového adaptéru PCI

5. Dbejte na to, aby byl adaptér v konektoru správně usazen.
6. Na zadní straně počítače otočte západku adaptéru do polohy zavřeno a zajistěte adaptér.
7. Dále postupujte podle návodu uvedeného v části Kapitola 4, “Dokončení výměny dílů”, na stránce 45.

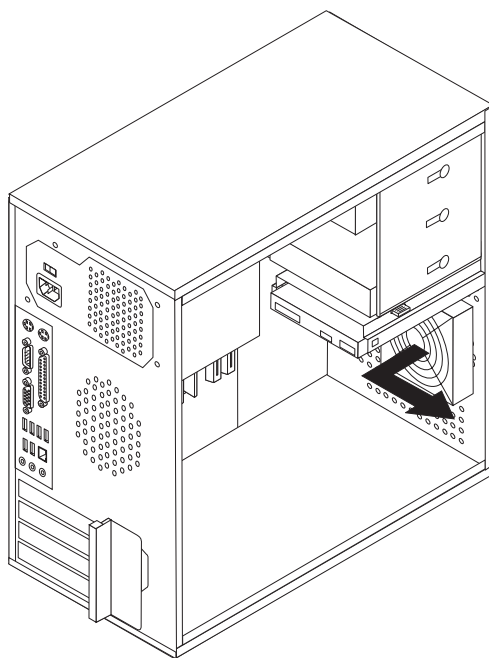
Výměna sestavy předního ventilátoru

Pozor

Nepokoušejte se otevřít počítač ani provádět jakoukoliv opravu, dokud si nepřečtete část “Důležité bezpečnostní instrukce” v příručce *Bezpečnostní pokyny a informace o záruce* přiložené k vašemu počítači. Kopii příručky *Bezpečnostní pokyny a informace o záruce* získáte na webové stránce podpory na adrese <http://www.lenovo.com/support>.

Tato část popisuje postup výměny sestavy předního ventilátoru.

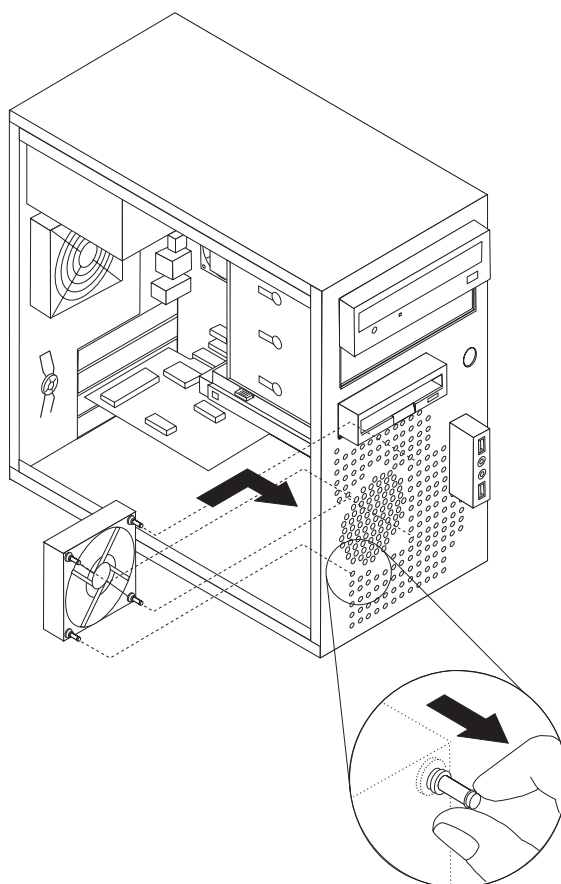
1. Odstraňte kryt počítače. Viz “Sejmutí krytu” na stránce 11.
2. Sejměte přední rám. Viz “Sejmutí a zpětná instalace předního rámu” na stránce 12.
3. Odpojte kabel sestavy předního ventilátoru od konektoru napájení ventilátoru na základní desce. Viz “Schéma umístění dílů na základní desce” na stránce 9.
4. Sestava předního ventilátoru je ke skříni přichycená čtyřmi pryžovými výstupky. Sestavu předního ventilátoru vyjměte ze skříně jemným tažením ven.



Obrázek 35. Vyjmutí sestavy předního ventilátoru

5. Nainstalujte novou sestavu předního ventilátoru tak, že přiložíte pryžové výstupky na sestavě na otvory ve skříni a výstupky protlačíte otvory.

6. Zatahněte za konce pryžových výstupků tak, aby sestava ventilátoru dosedla na místo.



Obrázek 36. Instalace sestavy předního ventilátoru

7. Připojte kabel sestavy předního ventilátoru ke konektoru napájení ventilátoru na základní desce.
8. Dále postupujte podle návodu uvedeného v části Kapitola 4, “Dokončení výměny dílů”, na stránce 45.

Výměna sestavy zadního ventilátoru

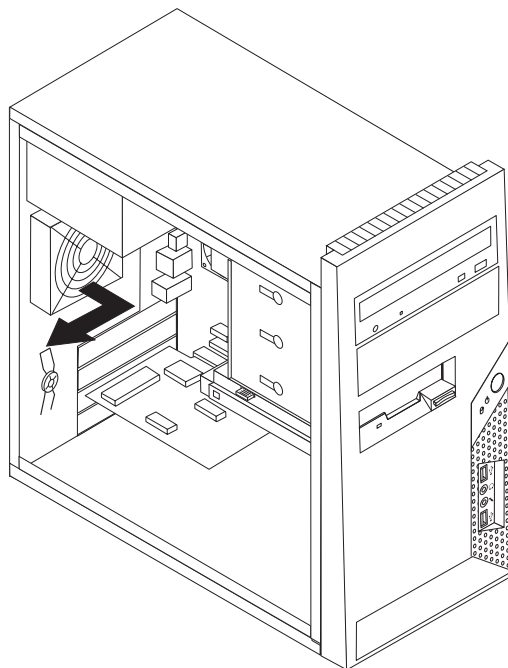
Pozor

Nepokoušejte se otevřít počítač ani provádět jakoukoliv opravu, dokud si nepřečtete část “Důležité bezpečnostní instrukce” v příručce *Bezpečnostní pokyny a informace o záruce* přiložené k vašemu počítači. Kopii příručky *Bezpečnostní pokyny a informace o záruce* získáte na webové stránce podpory na adrese <http://www.lenovo.com/support>.

Tato část popisuje postup výměny sestavy zadního ventilátoru.

1. Odstraňte kryt počítače. Viz “Sejmutí krytu” na stránce 11.
2. Vyhledejte sestavu zadního ventilátoru. Viz “Umístění komponent” na stránce 8.
3. Odpojte kabel sestavy zadního ventilátoru od systémového konektoru ventilátoru na základní desce. Viz “Schéma umístění dílů na základní desce” na stránce 9.

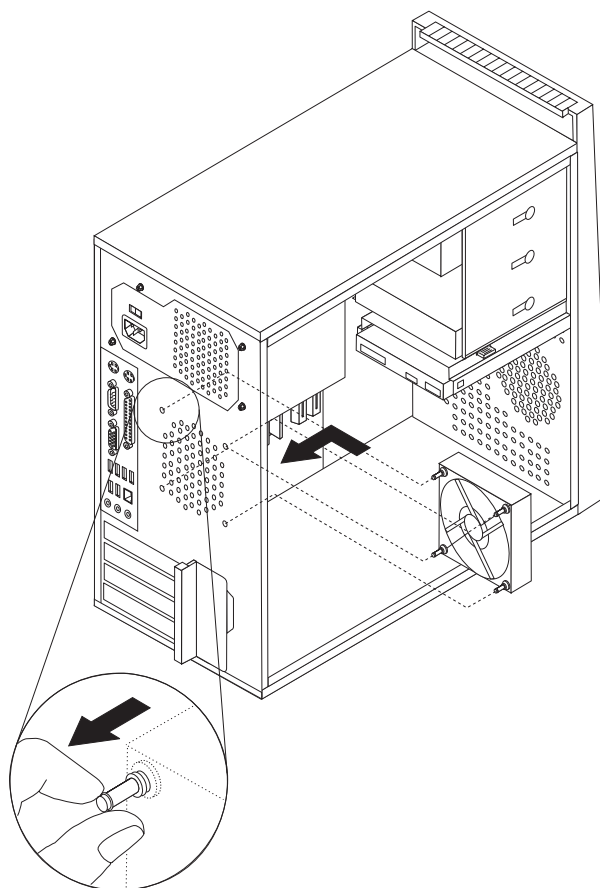
4. Sestava zadního ventilátoru je ke skříni přichycená čtyřmi pryžovými výstupky. Sestavu zadního ventilátoru vyjměte ze skříně jemným tažením ven.



Obrázek 37. Vyjmutí sestavy zadního ventilátoru

5. Nainstalujte novou sestavu zadního ventilátoru tak, že přiložíte pryžové výstupky na sestavě na otvory ve skříni a výstupky protlačíte otvory.

6. Zatahněte za konce pryžových výstupků tak, aby sestava ventilátoru dosedla na místo.



Obrázek 38. Výměna sestavy zadního ventilátoru

7. Připojte kabel sestavy zadního ventilátoru k systémovému konektoru ventilátoru na základní desce.
8. Dále postupujte podle návodu uvedeného v části Kapitola 4, “Dokončení výměny dílů”, na stránce 45.

Výměna klávesnice

Pozor

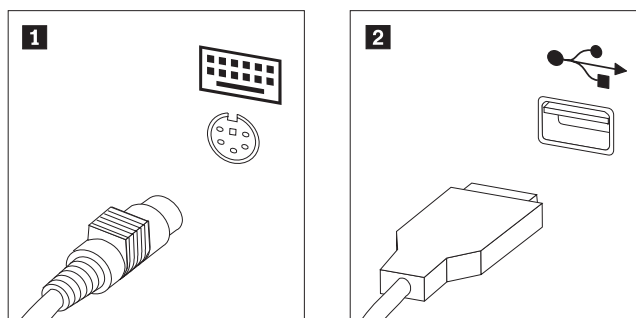
Nepokoušejte se otevřít počítač ani provádět jakoukoliv opravu, dokud si nepřečtete část “Důležité bezpečnostní instrukce” v příručce *Bezpečnostní pokyny a informace o záruce* přiložené k vašemu počítači. Kopii příručky *Bezpečnostní pokyny a informace o záruce* získáte na webové stránce podpory na adrese <http://www.lenovo.com/support>.

Tato část popisuje postup při výměně klávesnice.

1. Vyjměte veškerá média (diskety, CD nebo pásky) z jednotek, ukončete operační systém a vypněte všechna připojená zařízení i počítač.
2. Odpojte všechny napájecí šňůry ze zásuvek.

3. Podívejte se, kde je umístěn konektor pro klávesnici.

Poznámka: Klávesnice může být připojena ke standardnímu konektoru klávesnice **1** nebo ke konektoru USB **2**. Podle místa připojení klávesnice postupujte buď podle části “Umístění konektorů na zadní straně počítače” na stránce 6, nebo “Umístění ovládacích prvků a konektorů na přední straně počítače” na stránce 5.



Obrázek 39. Konektory klávesnice, standardní a USB

4. Odpojte kabel vadné klávesnice od počítače.
5. Připojte novou klávesnici k příslušnému konektoru na počítači.
6. Dále postupujte podle návodu uvedeného v části Kapitola 4, “Dokončení výměny dílů”, na stránce 45.

Výměna myši

Pozor

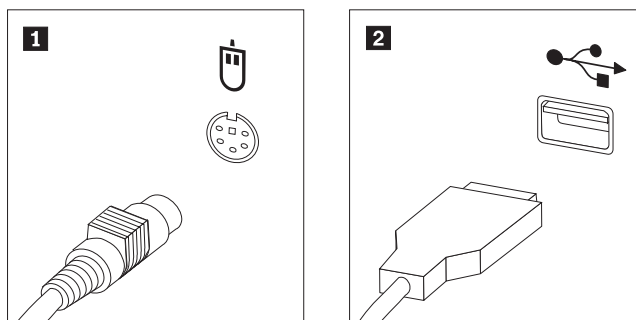
Nepokoušejte se otevřít počítač ani provádět jakoukoliv opravu, dokud si nepřečtete část “Důležité bezpečnostní instrukce” v příručce *Bezpečnostní pokyny a informace o záruce* přiložené k vašemu počítači. Kopii příručky *Bezpečnostní pokyny a informace o záruce* získáte na webové stránce podpory na adrese <http://www.lenovo.com/support>.

Tato část popisuje postup při výměně myši.

1. Vyjměte veškerá média (diskety, CD nebo pásky) z jednotek, ukončete operační systém a vypněte všechna připojená zařízení i počítač.
2. Odpojte všechny napájecí šňůry ze zásuvek.

3. Podívejte se, kde je umístěn konektor pro myš.

Poznámka: Myš může být připojena ke standardnímu konektoru myši **1** nebo ke konektoru USB **2**. Podle místa připojení myši postupujte buď podle části “Umístění konektorů na zadní straně počítače” na stránce 6, nebo “Umístění ovládacích prvků a konektorů na přední straně počítače” na stránce 5.



Obrázek 40. Konektory myši, standardní a USB

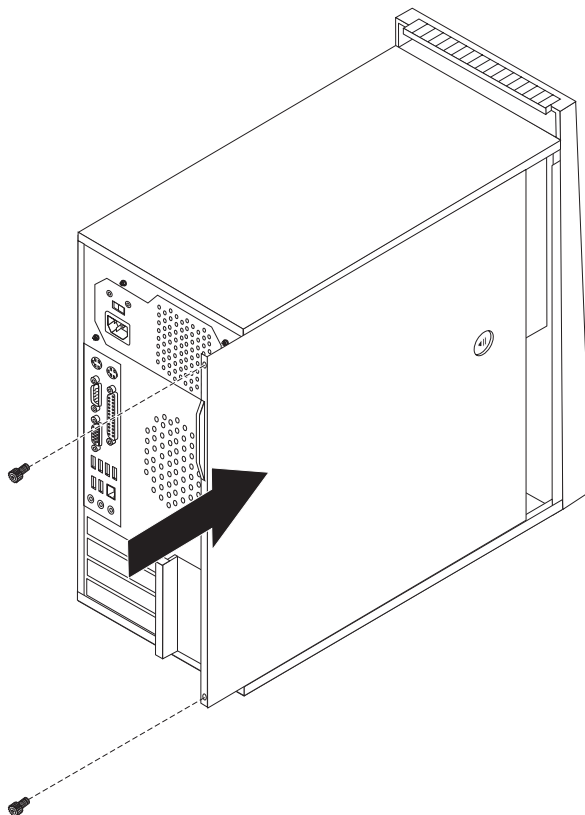
4. Odpojte kabel vadné myši od počítače.
5. Připojte novou myš k příslušnému konektoru na počítači.
6. Dále postupujte podle návodu uvedeného v části Kapitola 4, “Dokončení výměny dílů”, na stránce 45.

Kapitola 4. Dokončení výměny dílů

Po výměně dílů je třeba zavřít kryt a znovu připojit kabely (včetně telefonních kabelů a napájecích šňůr). Také, v závislosti na vyměňovaném dílu, bude možná třeba potvrdit aktualizované informace v programu Setup Utility. Viz část "Použití obslužného programu Setup Utility" v *Uživatelské příručce* pro tento produkt.

Tato část popisuje, jak provést výměnu komponent.

1. Dbejte na to, aby všechny komponenty byly správně namontovány a aby v počítači nezůstalo žádné nářadí ani šroubky. Informace o umístění různých komponent najdete v části "Umístění komponent" na stránce 8.
2. Položte kryt na kostru skříně tak, aby konzoly na skříně zapadaly do vodicích lišt ve spodní části krytu počítače. Potom zasuňte kryt počítače na místo, až zaklapne.



Obrázek 41. Vrácení krytu počítače na místo

3. Pokud je kryt zajištěn křídlatými šrouby, nainstalujte je.
4. Pokud je nainstalován zámek krytu, zamkněte kryt.
5. Externí kabely a napájecí šňůry znovu připojte k počítači. Viz "Umístění konektorů na zadní straně počítače" na stránce 6.
6. Chcete-li aktualizovat konfiguraci, přečtěte si část "Použití obslužného programu Setup Utility" v *Uživatelské příručce*.

Poznámka: Ve většině míst na světě vyžaduje Lenovo vrácení vadných jednotek CRU. Informace o vrácení vadných jednotek CRU jsou dodávány spolu s jednotkami CRU nebo je obdržíte několik dní poté, co dorazí jednotky CRU.

Získání ovladačů zařízení

Ovladače zařízení pro operační systémy, které nejsou předinstalovány, můžete získat na webových stránkách <http://www.lenovo.com/support/>. Pokyny k instalaci naleznete v souborech README, které jsou dodávány společně se soubory ovladačů zařízení.

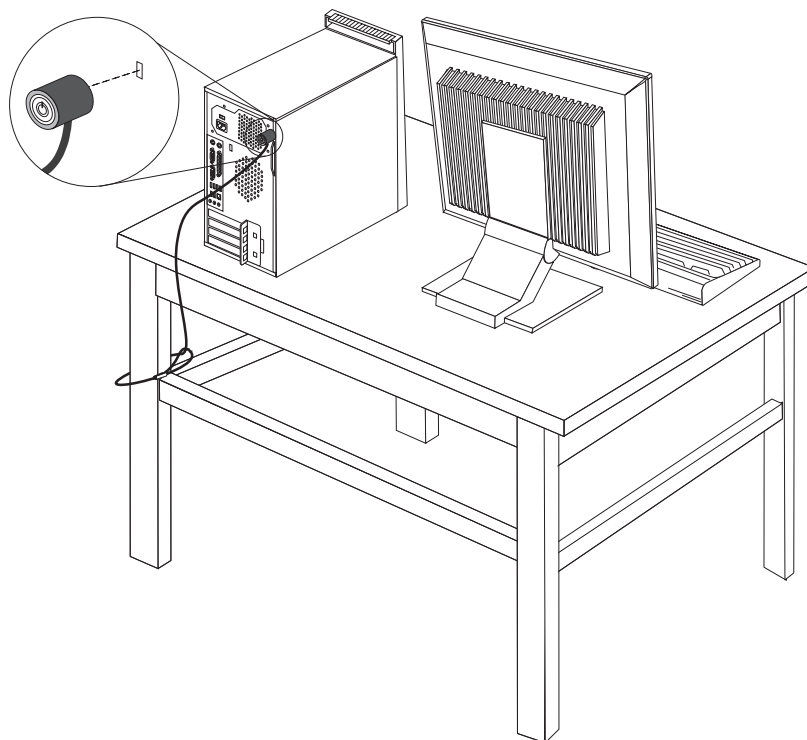
Kapitola 5. Funkce zabezpečení

Existuje několik možností zabezpečení, které mají za úkol zabránit krádeži hardwaru a neoprávněnému přístupu k vašemu počítači. Kromě fyzického uzamčení počítače je možné počítač před neoprávněným použitím také chránit pomocí softwarového zámku, který uzamkne klávesnici, dokud nezadáte správné heslo.

Ujistěte se, že žádný z bezpečnostních kabelů, který nainstalujete, nepřekáží ostatním počítačovým kabelům.

Integrovaný kabelový zámek

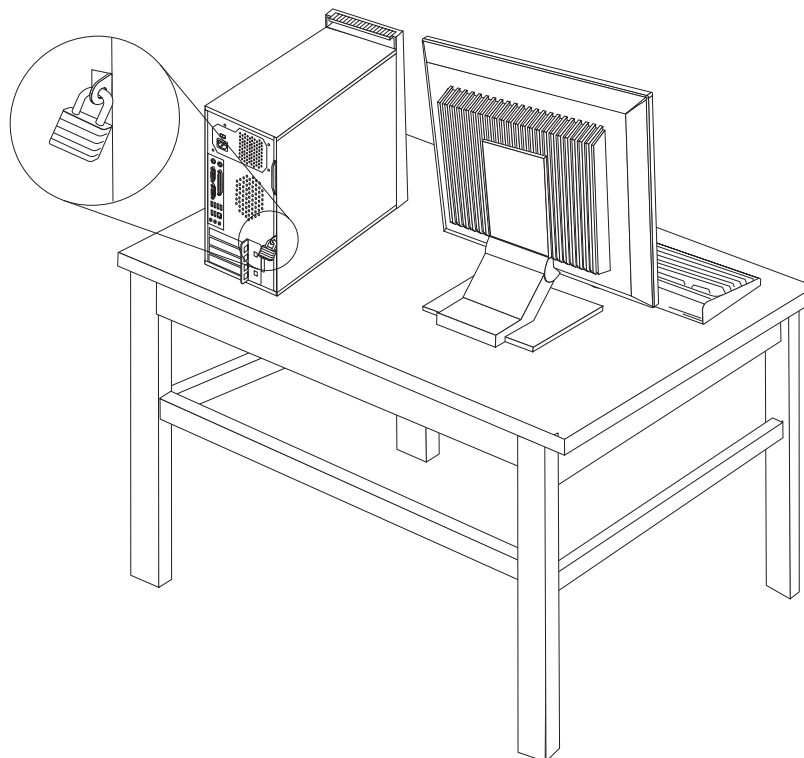
Pomocí integrovaného kabelového zámku (někdy označovaného jako zámek Kensington) můžete počítač zamknout ke stolu, skříni či jinému vybavení kanceláře. Kabelový zámek se připojuje do bezpečnostní štěrbiny na zadní straně počítače a zamyká se klíčem. Viz Obrázek 42. Kabelový zámek také zamkne tlačítka, která slouží k otevření krytu počítače. Jedná se o stejný typ zámku, jaký používají mnohé přenosné počítače v provedení notebook. Pojistné lanko si můžete objednat přímo u společnosti Lenovo. Přejděte na web <http://www.lenovo.com/support/> a vyhledejte slovo *Kensington*.



Obrázek 42. Integrovaný kabelový zámek

Visací zámek

Tento počítač je vybaven okem pro visací zámek, aby po instalaci visacího zámku nešlo sejmout kryt počítače.



Obrázek 43. Instalace visacího zámku

Ochrana heslem

Pomocí obslužného programu Setup Utility můžete nastavit heslo, a zabránit tak případnému neoprávněnému použití vašeho počítače. Po zapnutí počítače jste vyzváni k zadání hesla, které odemkne klávesnici pro normální použití.

Co dělat dále:

- Chcete-li pracovat s dalším doplňkem, přejděte na příslušnou část.
- Chcete-li dokončit instalaci, přejděte na část Kapitola 4, “Dokončení výměny dílů”, na stránce 45.

Smazání ztraceného nebo zapomenutého hesla (vymazání paměti CMOS)

Tato část se týká ztracených nebo zapomenutých hesel. Další informace o ztracených nebo zapomenutých heslech najdete v programu ThinkVantage™ Productivity Center.

Chcete-li vymazat zapomenuté heslo, postupujte takto:

1. Odstraňte kryt počítače. Viz “Sejmutí krytu” na stránce 11.
2. Na základní desce vyhledejte propojku pro vymazání paměti CMOS a obnovu. Viz “Schéma umístění dílů na základní desce” na stránce 9.

3. Přesuňte propojku ze standardní pozice (piny 1 a 2) do pozice pro údržbu nebo konfiguraci (piny 2 a 3).
4. Zavřete kryt počítače a zapojte napájecí šňůru. Viz Kapitola 4, “Dokončení výměny dílů”, na stránce 45.
5. Restartujte počítač a nechte jej spuštěný přibližně 10 sekund. Počítač vypněte stisknutím a podržením tlačítka hlavního vypínače přibližně 5 sekund. Počítač se vypne.
6. Opakujte kroky 1 až 2 na stránce 48.
7. Přesuňte propojku pro vymazání paměti CMOS a obnovu zpět do standardní pozice (piny 1 a 2).
8. Zavřete kryt počítače a zapojte napájecí šňůru. Viz Kapitola 4, “Dokončení výměny dílů”, na stránce 45.

Upozornění

Lenovo nemusí ve všech zemích nabízet produkty, služby a funkce popsané v tomto dokumentu. Informace o produktech a službách, které jsou momentálně ve Vaší zemi dostupné, můžete získat od zástupce Lenovo pro Vaši oblast. Žádný z odkazů na produkty, programové vybavení nebo služby Lenovo neznámá, ani z něj nelze vyvozovat, že smí být použit pouze uvedený produkt, program nebo služba Lenovo. Použití lze jakýkoli funkčně ekvivalentní produkt, program či službu neporušující práva Lenovo k duševnímu vlastnictví. Za vyhodnocení a ověření činnosti libovolného produktu, programu či služby jiného výrobce než Lenovo však odpovídá uživatel.

Lenovo může mít patenty nebo podané žádosti o patent, které zahrnují předmět tohoto dokumentu. Vlastnictví tohoto dokumentu Vám nedává žádná práva k těmto patentům. Písemné dotazy ohledně licencí můžete zaslat na adresu:

*Lenovo (United States), Inc.
1009 Think Place - Building One
Morrisville, NC 27560
USA
Upozornění: Lenovo Director of Licensing*

LENOVO POSKYTUJE TUTO PUBLIKACI "JAK JE" BEZ ZÁRUKY JAKÉHOKOLIV DRUHU, VÝSLOVNĚ VYJÁDRĚNÉ NEBO VYPLÝVAJÍCÍ Z OKOLNOSTÍ, VČETNĚ, A TO ZEJMÉNA, ZÁRUK NEPORUŠENÍ PRÁV, PRODEJNOSTI NEBO VHODNOSTI PRO URČITÝ ÚČEL VYPLÝVAJÍCÍCH Z OKOLNOSTÍ. Právní řady některých zemí nepřipouštějí vyloučení záruk výslovně vyjádřených nebo vyplývajících z okolností v určitých transakcích, a proto se na Vás výše uvedené omezení nemusí vztahovat.

Tato publikace může obsahovat technické nepřesnosti nebo typografické chyby. Informace zde uvedené jsou pravidelně aktualizovány a v nových vydáních této publikace již budou tyto změny zahrnuty. Lenovo má právo kdykoliv bez upozornění zdokonalovat nebo měnit produkty a programy popsané v této publikaci.

Produkty popsané v tomto dokumentu nejsou určeny pro použití v implantátech nebo jiných aplikacích pro podporu života, kde by selhání mohlo způsobit úraz nebo usmrcení osob. Údaje obsažené v tomto dokumentu neovlivňují a nemění specifikace produktů Lenovo nebo záruky, které jsou k nim poskytovány. Nic v tomto dokumentu nevyjadřuje vyjádřené nebo odvozené licence nebo odškodnění podle práv na duševní vlastnictví Lenovo nebo třetích stran. Všechny informace v tomto dokumentu byly získány ve specifických prostředích a jsou uváděny jako příklady. Výsledky získané v jiných prostředích se mohou lišit.

Lenovo může používat nebo distribuovat libovolné informace, které jí poskytnete, podle vlastního uvážení, aniž by jí tím vznikl jakýkoliv závazek vůči Vám.

Jakékoliv odkazy v této publikaci na webové stránky jiných společností než Lenovo jsou poskytovány pouze pro pohodlí uživatele a nemohou být žádným způsobem vykládány jako doporučení těchto webových stránek. Materiály obsažené na těchto webových stránkách nejsou součástí materiálů tohoto produktu Lenovo a mohou být používány pouze na Vaše vlastní riziko.

Veškeré údaje o výkonu, které jsou na v tomto dokumentu uvedeny, byly stanoveny v řízeném prostředí. Výsledky získané v jiném operačním prostředí se proto mohou výrazně lišit. Některá měření mohla být prováděna v systémech na úrovni vývoje a v těchto případech nelze zaručit, že tato měření budou stejná ve všeobecně dostupných systémech.

Kromě toho mohla být některá měření odhadnuta prostřednictvím extrapolace. Skutečné výsledky se mohou lišit. Uživatelé tohoto dokumentu by si měli ověřit použitelnost dat pro svoje specifické prostředí.

Upozornění na televizní výstup

Následující upozornění se vztahuje na modely, které mají z výroby instalován televizní výstup.

Tento produkt v sobě obsahuje technologii chráněnou autorským právem. Technologie je chráněna U.S. patenty a právy vztahujícími se k duševnímu vlastnictví, jejichž vlastníkem je Macrovision Corporation a další oprávnění vlastníci. Použití této chráněné technologie musí být autorizováno společností Macrovision Corporation a je určeno pouze pro domácí a další omezené použití, pokud není společností Macrovision Corporation určeno jinak. Zpětné překládání a dekodování je zakázáno.

Ochranné známky

Následující termíny jsou ochrannými známkami společnosti Lenovo v USA a případně v dalších jiných zemích:

Lenovo
Logo Lenovo
ThinkCentre
ThinkVantage

IBM je ochranná známka společnosti International Business Machines Corporation ve Spojených státech a případně v dalších jiných zemích.

Další názvy společností, produktů nebo služeb mohou být ochranné známky nebo servisní známky jiných stran.

lenovo

Číslo položky: 43C6627

Vytištěno v Dánsku společností IBM Danmark A/S.

(1P) P/N: 43C6627

