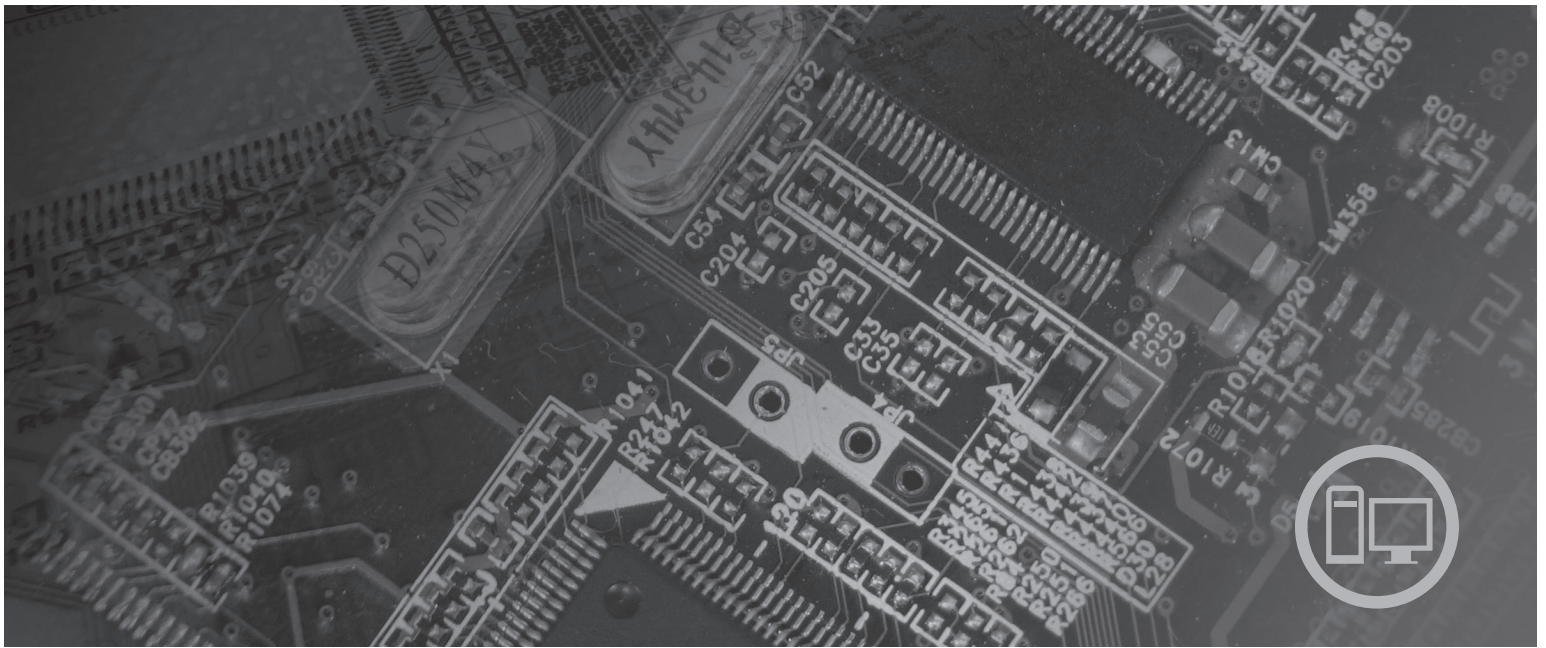


lenovo

ThinkCentre
מדריך להתקנה והחלפת חומרה



סוגי מחשב 9164 , 9160 , 9088 , 9019 , 9013 , 6086 , 6081 , 6075 , 6069 , 6010 ,
9326 , 9323 , 9304 , 9194 , 9174

lenovo

ThinkCentre
מדריך להתקנה והחלפת חומרה

לפני השימוש במידע זה ובמוצר שבו הוא תומך, הקפידו לקרוא ולהבין את מדריך השירות והאחריות עבור מוצר זה ונספח "הודעות", בעמוד 51.

מהדורה ראשונה (ספטמבר 2007)

© Copyright Lenovo 2005, 2007.

Portions © Copyright International Business Machines Corporation 2005.

כל הזכויות שמורות.

LENOVO products, data, computer software, and services have been developed exclusively at private expense and are sold to governmental entities as commercial items as defined by 48 C.F.R. 2.101 with limited and restricted rights to use, reproduction and disclosure.

LIMITED AND RESTRICTED RIGHTS NOTICE: If products, data, computer software, or services are delivered pursuant a General Services Administration "GSA" contract, use, reproduction, or disclosure is subject to restrictions set forth in Contract No. GS-35F-05925.

תוכן

27	החלפת כונן הדיסק הקשיח הראשי
30	החלפת כונן הדיסק הקשיח המשני
33	החלפת כונן אופטי
34	החלפת כונן התקליטונים
35	החלפת מודול זיכרון
37	החלפת מתאם PCI
39	החלפת מערך המאוורר הקדמי
40	החלפת מערך המאוורר האחורי
42	החלפת המקלדת
43	החלפת העכבר

45	פרק 4. השלמת החלפת החלקים
46	רכישת מנהלי התקן

47	פרק 5. מאפייני אבטחה
47	מנעול כבל משולב
48	מנעול
48	הגנה באמצעות סיסמה
48	מחיקת סיסמה שאבדה או נשכחה (ניקוי CMOS)

51	נספח. הודעות
52	הערה בנוגע לפלט טלויזיה
52	סימנים מסחריים

v	תרשימים
----------	----------------

1	פרק 1. מידע בטיחות חשוב
----------	--------------------------------

3	פרק 2. סקירה כללית
----------	---------------------------

3	משאבי בטיחות נוספים
4	טיפול בהתקנים רגישים לחשמל סטטי
5	מיקומים
5	איתור הבקרים והמחברים בחזית המחשב
6	איתור מחברים בגב המחשב
8	איתור רכיבים
9	זיהוי חלקים על גבי לוח המערכת

11	פרק 3. התקנת תוספות והחלפת חומרה
-----------	---

11	התקנת תוספות חיצוניות
12	הסרת הכיסוי
14	הוצאה והחלפה של הלוח הקדמי
15	התקנת תוספות פנימיות
15	התקנת מודול זיכרון
16	התקנת מתאמי PCI
19	התקנת כוננים פנימיים
23	החלפת הסוללה
24	החלפת מערך ספק הכוח
25	החלפת גוף הקירור

תרשימים

31.....	הוצאת כונן דיסק קשיח משני	24	5.....	בקרים ומחברים	.1
32.....	התקנת כונן הדיסק הקשיח המשני במסגרת	25	6.....	מיקומי מחבר אחוריים	.2
33.....	התקנת כונן הדיסק הקשיח המשני וכלוב הכונן	26	8.....	מיקומי רכיבים	.3
34.....	הסרת הכונן האופטי	27	9.....	מיקום חלקים בלוח המערכת	.4
34.....	מסגרת ייצוב עבור כונן אופטי	28	13.....	הסרת כיסוי המחשב	.5
35.....	הסרת כונן התקליטונים	29	14.....	החזרת הלוח הקדמי	.6
35.....	מסגרת ייצוב עבור כונן תקליטונים	30	15.....	פתיחת תפסי הייצוב	.7
36.....	הסרת מודול הזיכרון	31	16.....	התקנת מודול הזיכרון	.8
36.....	התקנת מודול הזיכרון	32	17.....	פתיחת תפס המתאם	.9
37.....	הסרת מתאם ה-PCI	33	18.....	סגירת תפס המתאם	.10
38.....	התקנת מתאם PCI חדש	34	20.....	מיקומי מפרץ הכונן	.11
39.....	הסרת מערך המאוורר הקדמי	35	21.....	איתור מסגרת הייצוב החלופית	.12
40.....	התקנת מערך המאוורר הקדמי	36	22.....	התקנת מסגרת תומכת	.13
41.....	הסרת מערך המאוורר האחורי	37	22.....	התקנת כונן חדש	.14
42.....	החלפת מערך המאוורר האחורי	38	23.....	התקנת כונן ATA טורי	.15
43.....	חיבורי מקלדת, סטנדרטי ו-USB	39	23.....	הסרת סוללה	.16
44.....	מחברי עכבר, סטנדרטי ו-USB	40	24.....	התקנת הסוללה	.17
45.....	החלפת כיסוי המחשב	41	25.....	הסרת הברגים של ספק הכוח	.18
47.....	מנעול כבל משולב	42	26.....	הוצאת גוף הקירור ומעריך המאוורר	.19
48.....	התקנת מנעול	43	27.....	החזרת גוף הקירור ומעריך המאוורר	.20
			28.....	הוצאת כונן הדיסק הקשיח הראשי	.21
			29.....	התקנת כונן הדיסק הקשיח הראשי במסגרת	.22
			30.....	התקנת כונן הדיסק הקשיח הראשי והמסגרת	.23

פרק 1. מידע בטיחות חשוב

זהירות:

לפני השימוש במדריך זה, חשוב שתקראו ותבינו את כל מידע הבטיחות הקשור למוצר זה. עיינו במדריך הבטיחות והאחריות המצורף למוצר זה לשם קבלת מידע הבטיחות העדכני ביותר. קריאה והבנה של מידע בטיחות זה מקטינות את הסיכון לנזקי גוף או להסבת נזק למוצר.

אם אין ברשותכם עותק של מדריך הבטיחות והאחריות, תוכלו להשיגו באופן מקוון מאתר האינטרנט לתמיכה של Lenovo בכתובת:
<http://www.lenovo.com/support>

פרק 2. סקירה כללית

מדריך זה מספק מידע בנוגע להחלפת יחידות להחלפה עצמית (CRU).

הערה: השתמשו רק בחלקים שסופקו על ידי Lenovo™.

מדריך זה כולל הוראות להתקנה ו/או להחלפה של החלקים שלהלן:

- לוח קדמי
- סוללה
- ספק כח
- גוף קירור
- כונן דיסק קשיח ראשי
- כונן דיסק קשיח משני
- כונן אופטי
- כונן תקליטונים
- מודולי זיכרון
- מתאם PCI
- מערך מאוורר המערכת
- מערך מאוורר אחורי
- מקלדת
- עכבר

משאבי בטיחות נוספים

אם יש לכם גישה לאינטרנט, המידע העדכני ביותר עבור המחשב שלכם זמין ברשת.

תוכלו למצוא את המידע שלהלן:

- הוראות הסרה והתקנה של CRU
- קטעי וידאו עבור הסרה והתקנה של CRU
- פרסומים
- מידע פתרון בעיות
- מידע אודות חלקים
- הורדות ומנהלי התקנים
- קישורים למקורות מועילים אחרים של מידע
- רשימת טלפונים לתמיכה

כדי לגשת למידע זה, עברו בדפדפן לכתובת:

<http://www.lenovo.com/support>

טיפול בהתקנים רגישים לחשמל סטטי

אל תפתחו את האריזה, המכילה את החלק החדש והמגנה מפני חשמל סטטי, לפני הסרת החלק הפגום מהמחשב ולפני שאתם מוכנים להתקין את החלק החדש. חשמל סטטי, אף שאינו מזיק לבני אדם, עשוי לגרום נזק חמור לרכיבים ולחלקים במחשב.

בעת טיפול בחלקים וברכיבי מחשב אחרים, שימו לב לאמצעי הזהירות הבאים כדי להימנע מנזק הנגרם מחשמל סטטי:

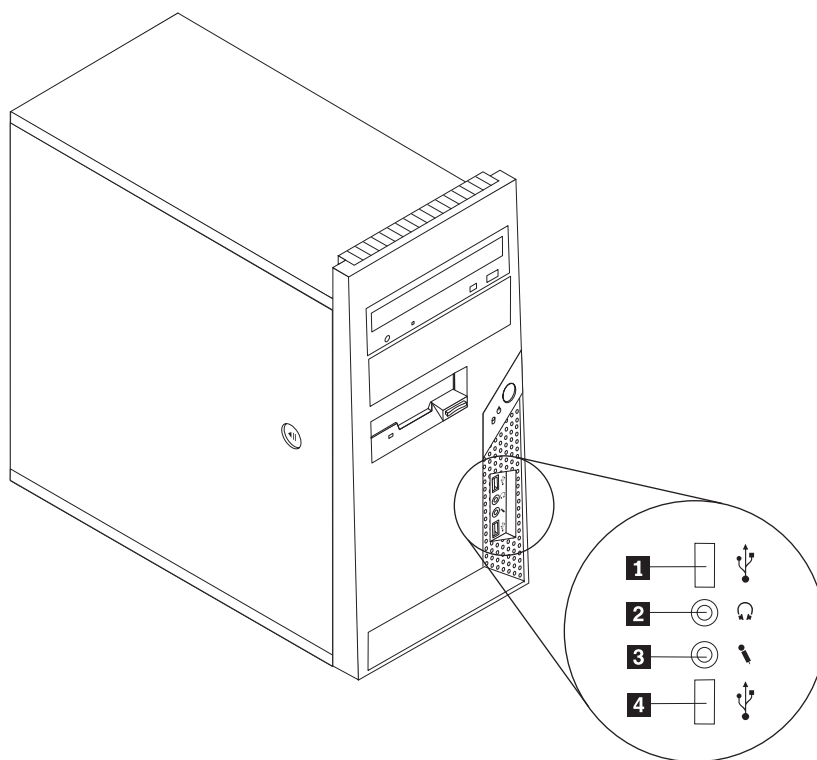
- הגבילו את התנועה שלכם. תנועה עשויה לגרום להיווצרות חשמל סטטי מסביבכם.
- תמיד טפלו בזהירות בחלקים וברכיבי מחשב אחרים. החזיקו בקצוותיהם מתאמים, מודולי זיכרון, לוחות מערכת ומיקרו-מעבדים. לעולם אל תגעו במעגל חשמלי חשוף.
- מנעו מאחרים מלגעת בחלקים וברכיבי מחשב אחרים.
- לפני התקנת החלק החדש, הצמידו את האריזה המגנה מפני חשמל סטטי והמכילה את החלק לכיסוי חריץ הרחבה, או למשטח מתכתי לא צבוע אחר בגוף המחשב, למשך שתי שניות לפחות. פעולה זו מפחיתה את החשמל הסטטי באריזה ובגופכם.
- במידת האפשר, הוציאו את החלק החדש מהאריזה והתקינו אותו ישירות במחשב, מבלי להניח את החלק. כאשר לא ניתן לעשות זאת, הניחו את האריזה על משטח חלק וישר, והניחו עליה את החלק.
- אל תניחו את החלק על כיסוי המחשב או על משטח מתכתי אחר.

פרק זה מספק איורים לסיוע באיתור המחברים, הבקרים והרכיבים השונים במחשב.

איתור הבקרים והמחברים בחזית המחשב

תרשים 1 מציג את מיקום הבקרים והמחברים בחזית המחשב.

הערה: הבקרים והמחברים הבאים אינם קיימים בכל דגמי המחשבים.



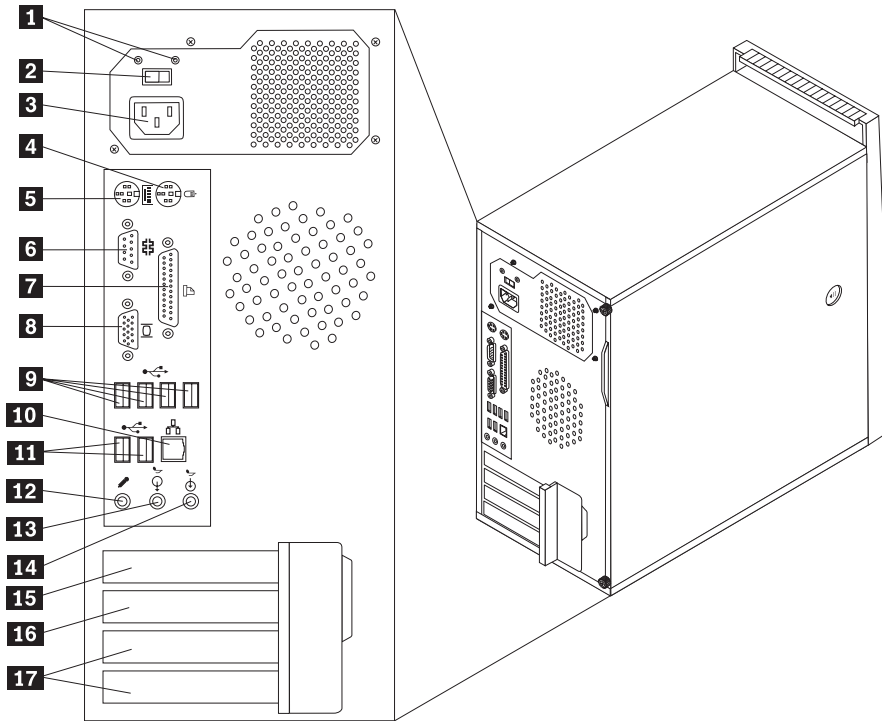
תרשים 1. בקרים ומחברים

- 3 מחבר מיקרופון
- 4 מחבר USB

- 1 מחבר USB
- 2 מחבר אוזניות

איתור מחברים בגב המחשב

תרשים 2 מציג את מיקום המחברים בגב המחשב. מחברים מסוימים בגב המחשב מקודדים באמצעות צבע כדי לסייע לכם לקבוע להיכן עליכם לחבר את הכבלים במחשב.



תרשים 2. מיקומי מחבר אחוריים

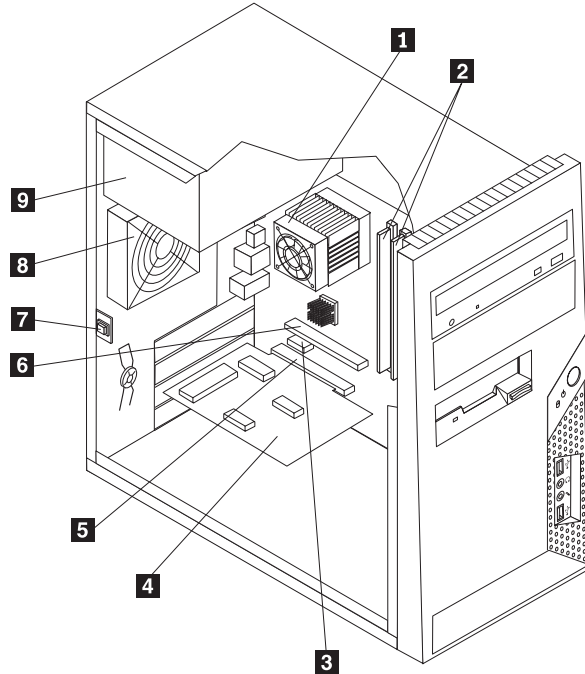
מחבר אתרנט	10	נוריות LED לאבחון ספק כוח	1
מחברי USB (2)	11	מתג בחירת מתח (בדגמים מסוימים)	2
מחבר מיקרופון	12	מחבר חשמל	3
מחבר יציאת שמע	13	מחבר עכבר סטנדרטי	4
מחבר כניסת שמע	14	מחבר מקלדת סטנדרטי	5
מחבר למתאם גרפיקה PCI Express x16	15	מחבר טורי	6
מחבר למתאם PCI Express x1	16	מחבר מקבילי	7
מחברים למתאמי PCI (2)	17	מחבר לצג VGA	8
		מחברי USB (4)	9

תיאור	מחבר
משמש לחיבור עכבר, כדור עקיבה או כל אמצעי הצבעה אחר המשתמש במחבר עכבר סטנדרטי.	מחבר עכבר סטנדרטי
משמש לחיבור מקלדת המשתמשת במחבר מקלדת סטנדרטי.	מחבר מקלדת סטנדרטי
משמש לחיבור מודם חיצוני, מדפסת טורית או כל אמצעי אחר המשתמש במחבר טורי בעל תשעה פינים.	מחבר טורי
משמש לחיבור מדפסת מקבילית, סורק מקבילי או כל אמצעי אחר המשתמש במחבר מקבילי בעל 25 פינים.	מחבר מקבילי
משמשים לחיבור התקן הדורש חיבור אפיק טורי אוניברסלי (USB), כגון מקלדת USB, עכבר USB, סורק USB או מדפסת USB. אם ברשותכם למעלה משמונה התקני USB, תוכלו לרכוש רכזת USB, שבה תוכלו להשתמש כדי לחבר התקני USB נוספים.	מחברי USB
משמש לחיבור כבל אתרנט עבור רשת תקשורת מקומית (LAN). הערה: כדי להפעיל מחשב במסגרת מגבלות FCC Class B limits, השתמשו בכבל אתרנט Category 5.	מחבר אתרנט
משמש לשליחת אותות שמע מהמחשב להתקנים חיצוניים, כגון רמקולי מערכת בעלי אספקת מתח (רמקולים עם מגברים מובנים), אוזניות, מקלדות מולטימדיה או מחבר כניסת שמע במערכת סטריאו או בהתקן הקלטה חיצוני אחר.	מחבר יציאת שמע
משמש לקבלת אותות שמע מהתקן שמע חיצוני, כגון מערכת סטריאו. בעת חיבור התקן שמע חיצוני, מחובר כבל בין מחבר יציאת שמע לבין מחבר כניסת שמע של המחשב.	מחבר כניסת שמע

איתור רכיבים

לפתיחת כיסוי המחשב, ראו "הסרת הכיסוי", בעמוד 12.

תרשים 3 מציג את מיקום הרכיבים השונים במחשב.

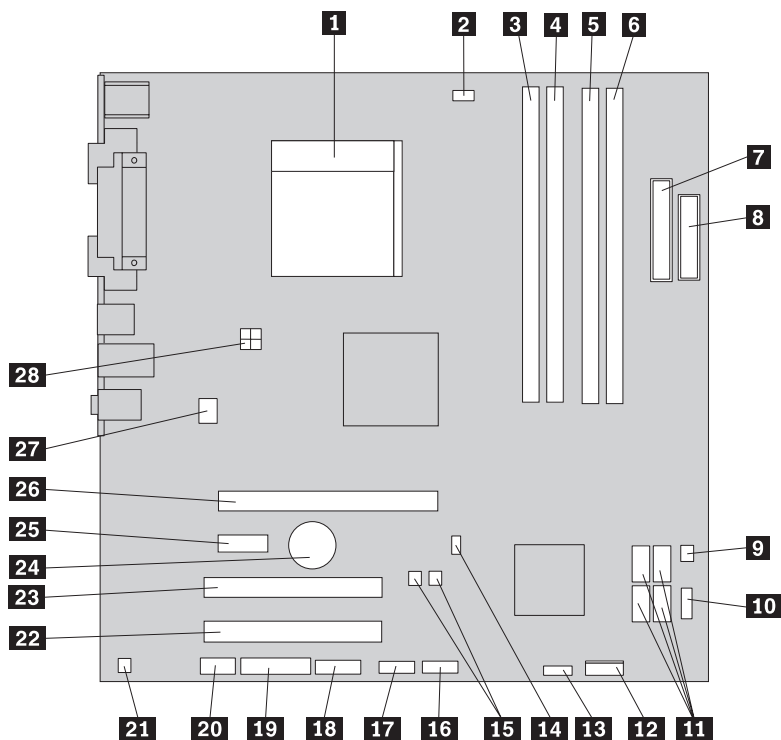


תרשים 3. מיקומי רכיבים

מאוורר וגוף קירור של המיקרו-מעבד	1	מחבר למתאם גרפיקה PCI Express x16	6
מודולי זיכרון	2	מתג לשינוי מצב נוכחות כיסוי	7
מחבר למתאם PCI Express x1	3	מערך מאוורר אחורי	8
כרטיס מתאם PCI	4	ספק כוח	9
מחבר למתאם PCI	5		

זיהוי חלקים על גבי לוח המערכת

תרשים 4 מציג את מיקומי החלקים על גבי לוח המערכת.



תרשים 4. מיקום חלקים בלוח המערכת

מיקרו-מעבד וגוף קירור	1	מגשרי ניקוי CMOS/התאוששות (2)	15
מחבר למאוורר המיקרו-מעבד	2	מחבר USB קדמי	16
מחבר זיכרון 1	3	מחבר USB קדמי	17
מחבר זיכרון 2	4	מחבר COM2 (טורי)	18
מחבר זיכרון 3	5	מחבר Leo	19
מחבר זיכרון 4	6	מחבר שמע קדמי	20
מחבר חשמל	7	מחבר מונו (רמקול)	21
מחבר כונן תקליטונים	8	מחבר למתאם PCI	22
מחבר תרמי	9	מחבר למתאם PCI	23
מחבר USB קדמי	10	סוללה	24
מחברי SATA IDE (4)	11	מחבר למתאם PCI Express x1	25
מחבר ללוח הקדמי	12	מחבר למתאם גרפיקה PCI Express x16	26
מחבר למאוורר החשמל	13	מחבר למאוורר המערכת	27
מחבר מתג לשינוי מצב נוכחות כיסוי	14	מחבר חשמל 12 V	28

פרק 3. התקנת תוספות והחלפת חומרה

פרק זה מספק הקדמה למאפיינים ולתוספות הזמינים עבור מחשבכם. באפשרותכם להרחיב את יכולות המחשב על ידי הוספת זיכרון, מתאמים או כוננים. בעת התקנת תוספות, השתמשו בהוראות אלה בנוסף להוראות המצורפות לתוספת.

שימו לב

אל תפתחו את המחשב, או תנסו לבצע תיקון כלשהו, לפני שתקראו את הפרק "מידע חשוב בנוגע לבטיחות" שבמדריך הבטיחות והאחריות המצורף למחשב. לקבלת העותק של מדריך הבטיחות והאחריות, בקרו באתר האינטרנט לתמיכה בכתובת <http://www.lenovo.com/support>.

הערה: השתמשו רק בחלקים שסופקו על ידי Lenovo.

התקנת תוספות חיצוניות

ניתן לחבר למחשב רמקולים חיצוניים, מדפסת או סורק. עבור תוספות חיצוניות מסוימות, עליכם להתקין תוכנה נוספת, בנוסף לחיבור הפיזי עצמו. בעת הוספת תוספת חיצונית, ראו "איתור מחברים בגב המחשב", בעמוד 6 וכן "איתור הבקרים והמחברים בחזית המחשב", בעמוד 5 כדי לזהות את המחבר הדרוש, ולאחר מכן השתמשו בהוראות המצורפות לתוספת אשר יסייעו לכם ליצור את החיבור ולהתקין כל תוכנה או מנהל התקן הדרושים לצורך התוספת.

חשוב

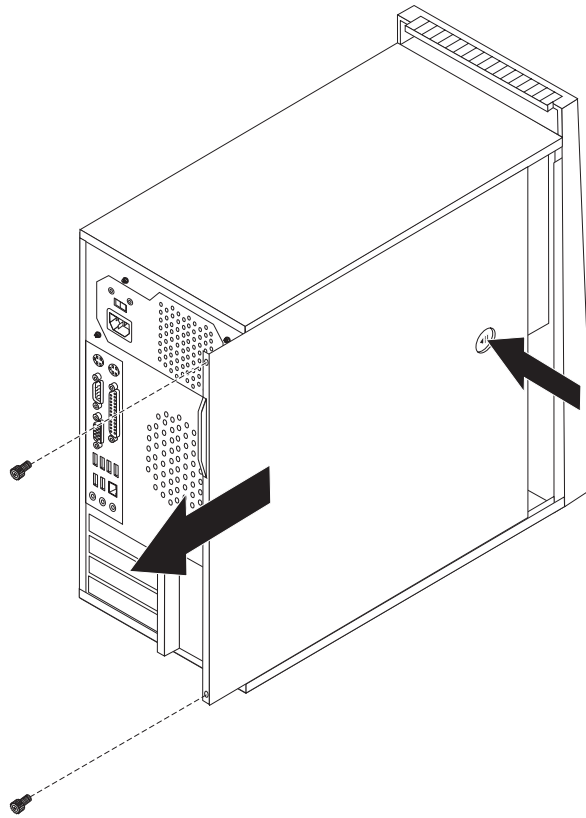


לפני פתיחת הכיסוי, כבו את המחשב והמתינו שלוש עד חמש דקות להתקררות המחשב.

פרק זה מספק הוראות להוצאת כיסוי המחשב.

1. כבו את מערכת ההפעלה, הסירו מדיה כלשהי (תקליטונים, תקליטורים או קלטות) מהכוננים, וכבו את כל ההתקנים המחוברים.
2. נתקו את כל כבלי החשמל מהשקעים.
3. נתקו את כל הכבלים המחוברים למחשב. אלה כוללים כבלי חשמל, כבלי קלט/פלט (I/O) או כל כבל אחר המחובר למחשב. ראו "איתור הבקרים והמתברים בחזית המחשב", בעמוד 5 וכן "איתור מתברים בגב המחשב", בעמוד 6.
4. הסירו את כל התקני הנעילה, כגון מנעול כבל הנועל את כיסוי המחשב.
5. אם ישנם ברגים הנועלים את הכיסוי במקומו, הסירו אותם.

6. לחצו על לחצן השחרור שבחלק העליון הכיסוי והחליקו את הכיסוי אחורה, כדי להסירו.

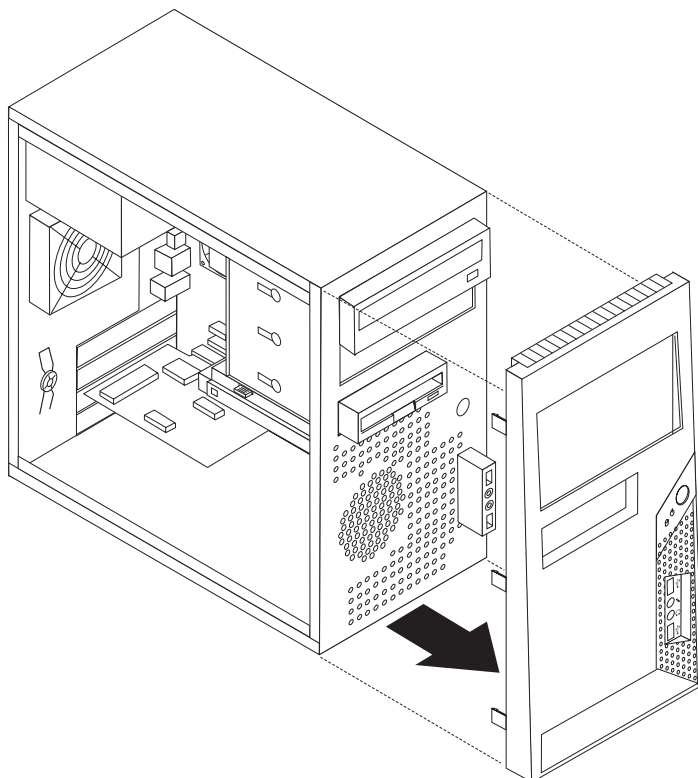


תרשים 5. הסרת כיסוי המחשב

הוצאה והחלפה של הלוח הקדמי

פרק זה מספק הוראות להוצאה והחלפה של הלוח הקדמי.

1. הסירו את כיסוי המחשב. ראו "הסרת הכיסוי", בעמוד 12.
2. הסירו את הלוח הקדמי על-ידי שחרור שלוש הלשוניות שבצד שמאל ומשיכת הלוח קדימה. הניחו את הלוח הקדמי בצד בזהירות, מבלי לנתק את הכבל של מערך מתג ההפעלה ונוריות ה-LED.



תרשים 6. החזרת הלוח הקדמי

3. כדי להחזיר את הלוח הקדמי למקומו, התאימו את לשוניות הפלסטיק שבלוח עם החורים במארז, ודחפו אותו עד שיינעל במקומו.
4. כדי להשלים את ההתקנה, עברו לפרק 4, "השלמת החלפת החלקים", בעמוד 45.

חשוב

קראו את "טיפול בהתקנים רגישים לחשמל סטטי", בעמוד 4 לפני פתיחת כיסוי המחשב.

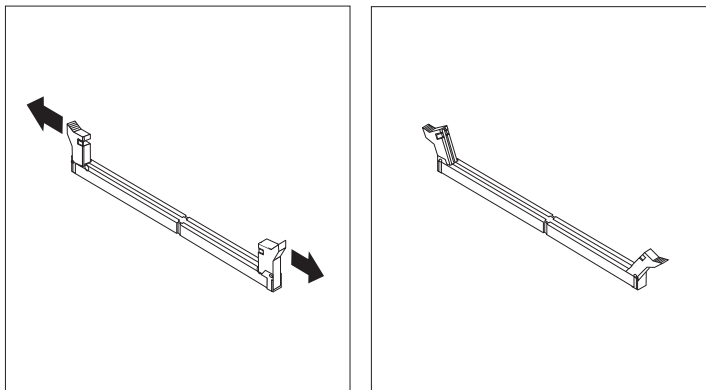
התקנת מודול זיכרון

מחשבכם כולל ארבעה מחברים לצורך התקנת מודולי זיכרון דו-טוריים (DIMM) המספקים עד 4.0 GB מזיכרון המערכת.

- השתמשו בזיכרון גישה אקראית דינמי סינכרוני 2 עם קצב נתונים כפול (DDR2 SDRAM) עם 240 פינים ו-1.8 V.
- השתמשו במודולי זיכרון 512 MB, 1.0 GB, או 2.0 GB בכל צירוף של עד 8.0 GB.

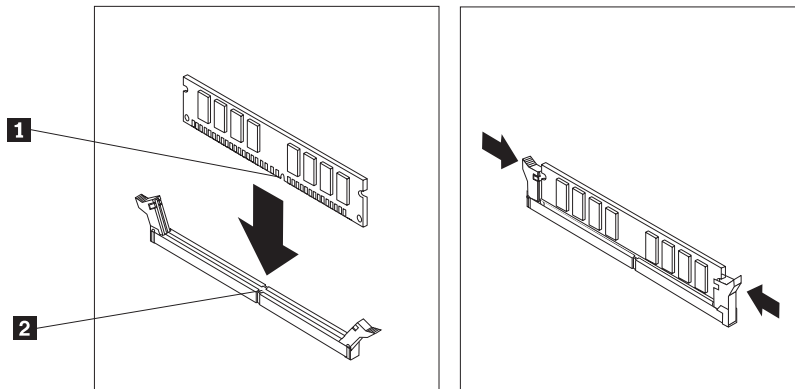
הערה: לביצוע הליך זה, מומלץ להניח את המחשב על צידו.

1. הסירו את כיסוי המחשב. ראו "הסרת הכיסוי", בעמוד 12.
2. אתרו את מחברי הזיכרון. ראו "זיהוי חלקים על גבי לוח המערכת", בעמוד 9.
3. פתחו את תפסי הייצוב, כמוצג.



תרשים 7. פתיחת תפסי הייצוב

4. הניחו את מודול הזיכרון מעל למחבר הזיכרון. ודאו שהמגרעת **1** שבמודול הזיכרון מיושרת כהלכה עם מפתח המחבר **2** שבלוח המערכת. דחפו את מודול הזיכרון הישר לתוך המחבר עד שתפסי הייצוב ייסגרו.



תרשים 8. התקנת מודול הזיכרון

5. עברו לפרק 4, "השלמת החלפת החלקים", בעמוד 45.

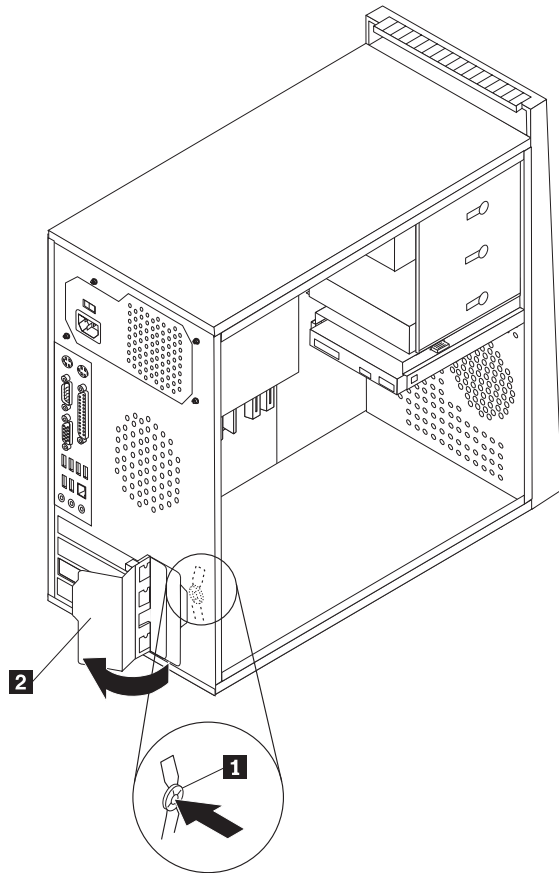
התקנת מתאמי PCI

פרק זה מספק מידע והוראות בנוגע להתקנת מתאמי PCI. מחשבכם כולל שני מחברי הרחבה עבור מתאמי PCI, מחבר הרחבה אחד עבור מתאם גרפיקה PCI Express x16 ומתאם הרחבה אחד עבור מתאם PCI Express x1.

כדי להתקין מתאם PCI:

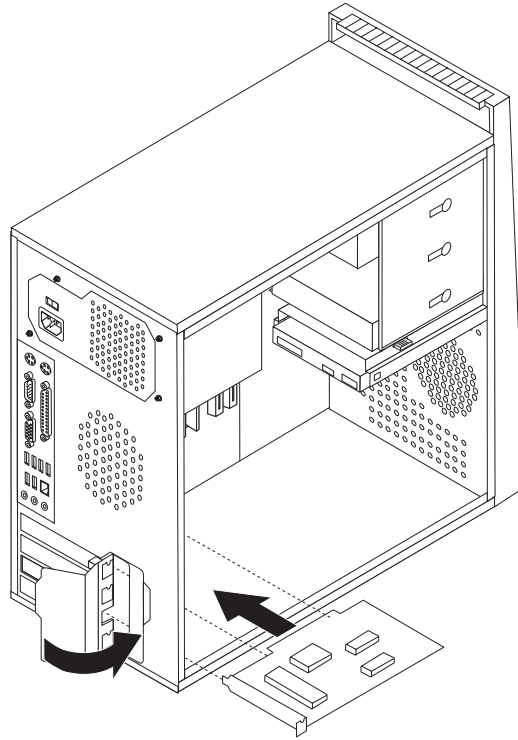
1. הסירו את כיסוי המחשב. ראו "הסרת הכיסוי", בעמוד 12.

2. בגב המחשב, לחצו על לחצן השחרור **1** כדי לפתוח את תפס המתאם **2** והסירו את מכסה החרוץ.



תרשים 9. פתיחת תפס המתאם

3. הוציאו את המתאם מהאריזה המגנה מפני חשמל סטטי.
4. התקינו את המתאם במחבר המתאים בלוח המערכת.
5. העבירו את תפס המתאם למצב נעול כדי לנעול את המתאמים במקומם.



תרשים 10. סגירת תפס המתאם

השלב הבא:

- כדי לעבוד עם תוספות נוספת, עברו אל הפרק המתאים.
- כדי להשלים את ההתקנה, עברו לפרק 4, "השלמת החלפת החלקים", בעמוד 45.

התקנת כוננים פנימיים

פרק זה מספק מידע והוראות בנוגע להתקנת כוננים פנימיים.

כוננים פנימיים הם התקנים שבהם משתמש המחשב לצורך קריאה ואחסון של נתונים. באפשרותכם להוסיף כוננים למחשב כדי להגדיל את יכולת האחסון וכדי לאפשר למחשב לקרוא סוגי מדיה אחרים. חלק מסוגי ההתקנים הזמינים עבור המחשב הם:

- כונני דיסק קשיח Serial Advanced Technology Attachment (SATA)
- כוננים אופטיים מסוג SATA, כגון כונני תקליטורים או כונני DVD
- כונני מדיה ניתנים להסרה

הערה: סוגי כוננים אלה נקראים גם כונני (IDE).

כוננים פנימיים מותקנים במפרצים. בחוברת זו, המפרצים נקראים מפרץ 1, מפרץ 2 וכן הלאה.

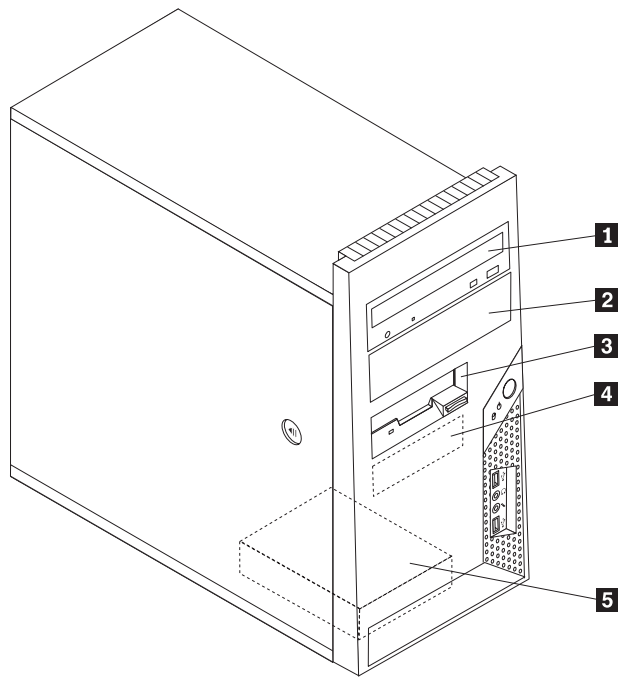
בעת התקנת כונן פנימי, חשוב לשים לב לסוג ולגודל הכונן שניתן להתקין בכל מפרץ. כמו כן, חשוב לחבר את כבלי הכונן הפנימי לכונן המותקן כהלכה.

מפרטי כוננים

למחשבכם מצורפים הכוננים המותקנים מראש הבאים:

- כונן אופטי במפרץ 1 (בדגמים מסוימים)
 - כונן דיסק לתקליטון 3.5 אינץ' במפרץ 3 (בדגמים מסוימים)
 - כונן קשיח ראשי 3.5 אינץ' במפרץ 4
- בכל מפרץ שלא מותקן בו כונן, מותקנים מגן מפני חשמל סטטי ולוח מפרצים.

תרשים 11 מציג את מיקום מפרצי הכוננים.



תרשים 11. מיקומי מפרץ הכונן

הרשימה הבאה מתארת את הסוגים ואת גודל הכוננים שניתן להתקין בכל מפרץ:

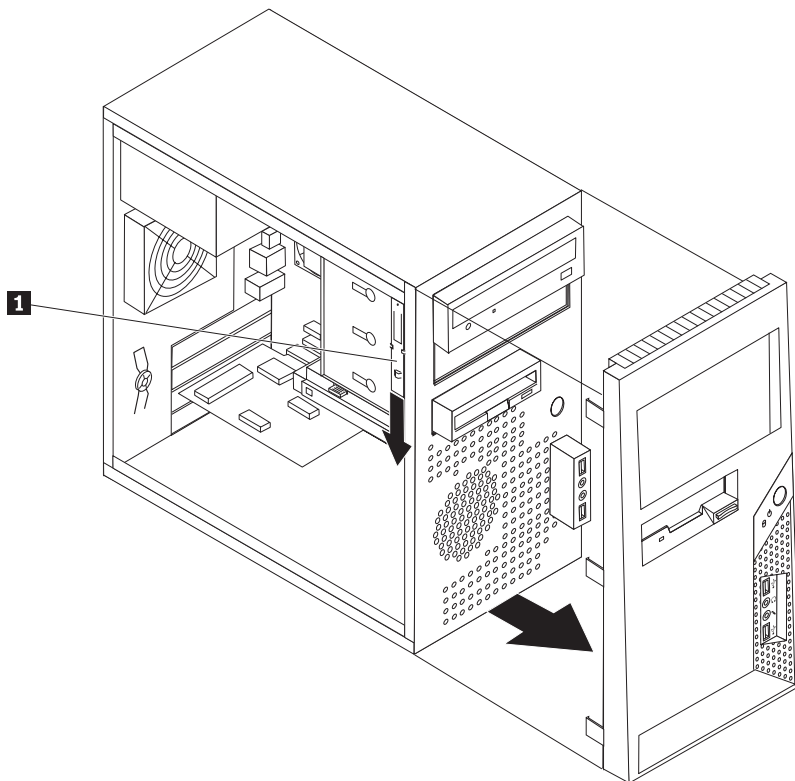
- | | |
|--|---|
| • כונן אופטי כגון כונן תקליטורים או כונן DVD (מותקן מראש בדגמים מסוימים) | 1 מפרץ 1 - גובה מרבי: 43.0 מ"מ (1.7 אינץ') |
| • כונן דיסק קשיח 5.25 אינץ' | |
| • כונן דיסק קשיח 3.5 אינץ' (דורש Universal Adapter Bracket, עד 3.5 אינץ')* | |
| • כונן אופטי כגון כונן תקליטורים או כונן DVD | 2 מפרץ 2 - גובה מרבי: 43.0 מ"מ (1.7 אינץ') |
| • כונן מדיה ניתן להסרה 5.25 אינץ' | |
| • כונן דיסק קשיח 3.5 אינץ' (דורש Universal Adapter Bracket, עד 3.5 אינץ')* | |
| • כונן תקליטונים 3.5 אינץ' (מותקן מראש בדגמים מסוימים) | 3 מפרץ 3 - גובה מרבי: 25.8 מ"מ (1.0 אינץ') |
| • כונן דיסק קשיח SATA ראשי 3.5 אינץ' (מותקן מראש) | 4 מפרץ 4 - גובה מרבי: 25.8 מ"מ (1.0 אינץ') |
| • כונן דיסק קשיח SATA ראשי 3.5 אינץ' (מותקן מראש בדגמים מסוימים) | 5 מפרץ 5 - גובה מרבי: 25.8 מ"מ (1.0 אינץ') |

* באפשרותכם לרכוש Universal Adapter Bracket, 5.25 עד 3.5 אינץ', ממשוק מחשבים מקומי או על ידי יצירת קשר עם מרכז התמיכה בלקוחות.

התקנת כונן במפרץ 1 או במפרץ 2

כדי להתקין כונן במפרץ 1 או במפרץ 2:

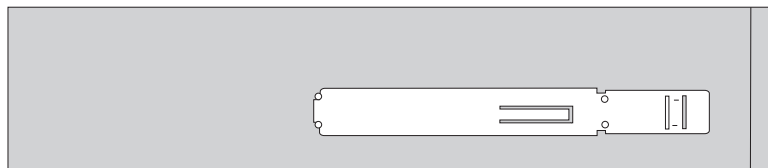
1. הסירו את כיסוי המחשב. ראו "הסרת הכיסוי", בעמוד 12.
 2. הסירו את הלוח הקדמי. ראו "הסרה והחזרה של הלוח הקדמי", בעמוד 14.
- הערה:** שימו לב למסגרת הייצוב **1** החלופית המחוברת לצד מפרץ הכוננים העליון.



תרשים 12. איתור מסגרת הייצוב החלופית

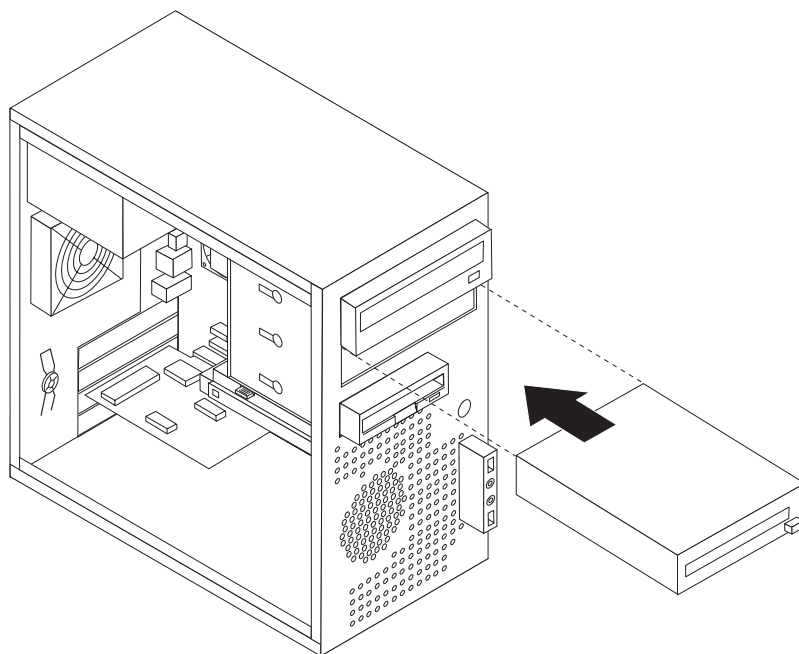
3. הסירו את המגן המתכתי מפני חשמל סטטי ממפרץ הכונן כדי למשוך אותו החוצה.
4. אם אתם מתקינים כונן עם מדיה נגישה, כגון כונן אופטי, הסירו את לוח הפלסטיק בלוח הקדמי עבור מפרץ 2 באמצעות אחיזה בלשוניות הפלסטיק הנועלות את הלוח במקומו בתוך הלוח הקדמי.
5. הסירו את המסגרת התומכת מכלוב מנהל ההתקן העליון על ידי החלקתה כלפי מטה.

6. עבור כונן 5.25 אינץ', התקינו מסגרת תומכת בצידו של הכונן.



תרשים 13. התקנת מסגרת תומכת

7. עבור כונן 3.5 אינץ', עליכם להשתמש ב-Universal Adapter Bracket, עד 5.25 עד 3.5 אינץ'. באפשרותכם לרכוש Universal Adapter Bracket, עד 5.25 עד 3.5 אינץ' ממשווק מחשבים מקומי או על ידי יצירת קשר עם מרכז התמיכה בלקוחות. התקינו מסגרת תומכת בצידו של ה-Universal adapter bracket.
8. התקינו את כונן ה-5.25 אינץ' או את מסגרת המתאם וכונן 3.5 אינץ' בתוך המפרץ.



תרשים 14. התקנת כונן חדש

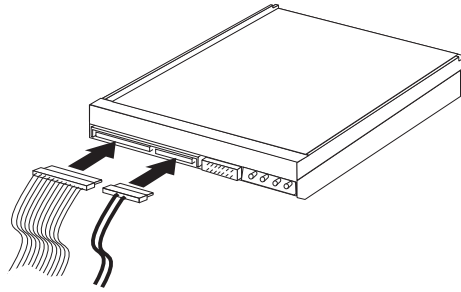
9. כדי להחזיר את הלוח הקדמי למקומו, התאימו את לשוניות הפלסטיק שבלוח עם החורים במארז, ודחפו אותו עד שיינעל במקומו.
10. המשיכו בפרק "חיבור כונן ATA טורי".

חיבור כונן ATA טורי

ניתן לחבר כונן דיסק קשיח אופטי טורי או נוסף לכל מחבר SATA זמין.

1. אתרו את כבל האותות המצורף לכונן החדש.
2. אתרו מחבר SATA זמין בלוח המערכת. ראו "זיהוי חלקים על גבי לוח המערכת", בעמוד 9.
3. חברו קצה אחד של כבל האותות לכונן ואת הקצה השני למחבר SATA זמין בלוח המערכת.

4. אתרו את אחד ממחברי החשמל הנוספים בעלי חמשת הכבלים וחברו אותו לכונן.



תרשים 15. התקנת כונן ATA טורי

השלב הבא

- כדי לעבוד עם תוספת נוספת, עברו אל הפרק המתאים.
- כדי להשלים את ההתקנה, עברו לפרק 4, "השלמת החלפת החלקים", בעמוד 45.

החלפת הסוללה

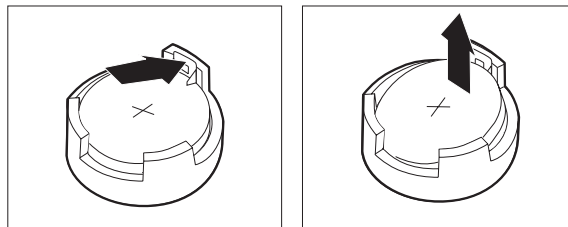
במחשבכם יש סוג מיוחד של זיכרון אשר שומר על התאריך, השעה וההגדרות עבור תכונות מובנות, כגון הקצאות יציאה מקבילית (תצורה). סוללה שומרת על מצב פעיל של מידע זה בעת כיבוי המחשב.

הסוללה אינה דורשת בדרך כלל טעינה או תחזוקה במהלך משך חייה; עם זאת, אין לסוללה חיי נצח. אם יש כשל בתפקוד הסוללה, מידע התאריך, השעה והתצורה (לרבות סיסמאות) יאבד. הודעת שגיאה מוצגת בעת הפעלת המחשב.

עיינו ב«הודעת סוללת ליתיום» במדריך הבטיחות והאחריות לצורך קבלת מידע אודות החלפה והשלכה של הסוללה.

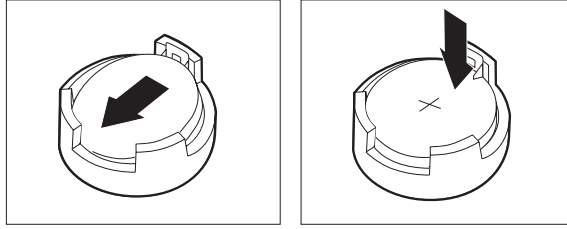
כדי להחליף את הסוללה:

1. הסירו את כיסוי המחשב. ראו "הסרת הכיסוי", בעמוד 12.
2. אתרו את הסוללה. ראו "זיהוי חלקים על גבי לוח המערכת", בעמוד 9.
3. הסירו את הסוללה הישנה.



תרשים 16. הסרת סוללה

4. התקינו את הסוללה החדשה.



תרשים 17. התקנת סוללה

5. החזירו את כיסוי המחשב וחברו את הכבלים. ראו פרק 4, "השלמת החלפת החלקים", בעמוד 45.

הערה: בעת הפעלת המחשב בפעם הראשונה לאחר החלפת הסוללה, ייתכן שתוצג הודעת שגיאה. זה דבר שגרתי לאחר החלפת הסוללה.

6. הפעילו את המחשב ואת כל ההתקנים המחוברים.

7. השתמשו בתוכנית השירות להגדרות כדי להגדיר את התאריך והשעה ואת כל הסיסמאות. ראו "שימוש בתוכנית השירות להגדרות שבתוך "מדריך למשתמש".

החלפת מערך ספק הכוח

שימו לב

אל תפתחו את המחשב, או תנסו לבצע תיקון כלשהו, לפני שתקראו את הפרק "מידע חשוב בנוגע לבטיחות" שבמדריך הבטיחות והאחריות המצורף למחשב. לקבלת עותק של מדריך הבטיחות והאחריות, בקרו באתר האינטרנט לתמיכה בכתובת: <http://www.lenovo.com/support>.

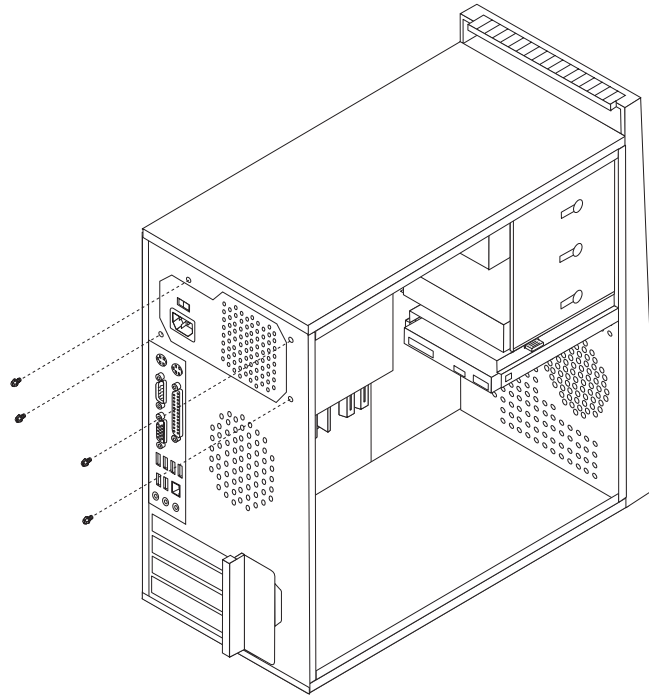
פרק זה מספק הוראות להחלפת מערך ספק הכוח.

1. הסירו את כיסוי המחשב. ראו "הסרת הכיסוי", בעמוד 12.

הערה: לביצוע הליך זה, מומלץ להניח את המחשב על צידו.

2. נתקו את כבלי החשמל מלוח המערכת ומכל הכוננים. ראו "זיהוי חלקים על גבי לוח המערכת", בעמוד 9.

3. שחררו את ארבעת הברגים שבצד האחורי של המארז הנועלים את ספק הכוח במקומו.



תרשים 18. הסרת הברגים של ספק הכוח

4. הוציאו את ספק הכוח מהמארז.
 5. התקינו ספק כוח חדש במארז, תוך התאמת החורים שבספק הכוח לאלה שבמארז.
 6. הבריגו את ארבעת הברגים לחיזוק ספק הכוח.
- הערה:** השתמשו רק בברגים שסופקו על-ידי Lenovo.
7. חברו מחדש את מחברי ספק הכוח ללוח המערכת.
 8. חברו מחדש מחבר ספק כוח לכל אחד מהכוננים.
 9. אם יש במחשבכם מתג בחירת מתח, ודאו שאתם מזיזים את מתג בחירת המתח כך שיתאים למתח הזמין בשקע החשמל שלכם. במקרה הצורך, השתמשו בעט כדורי כדי להחליק את המתג למיקום שונה.
 - אם טווח אספקת המתח במדינה או באיזור שלכם הוא ac 100-127 V, הזיזו את המתג ל-115 V.
 - אם טווח אספקת המתח במדינה או באיזור שלכם הוא ac 200-240 V, הזיזו את המתג ל-230 V.
 10. עברו לפרק 4, "השלמת החלפת החלקים", בעמוד 45.

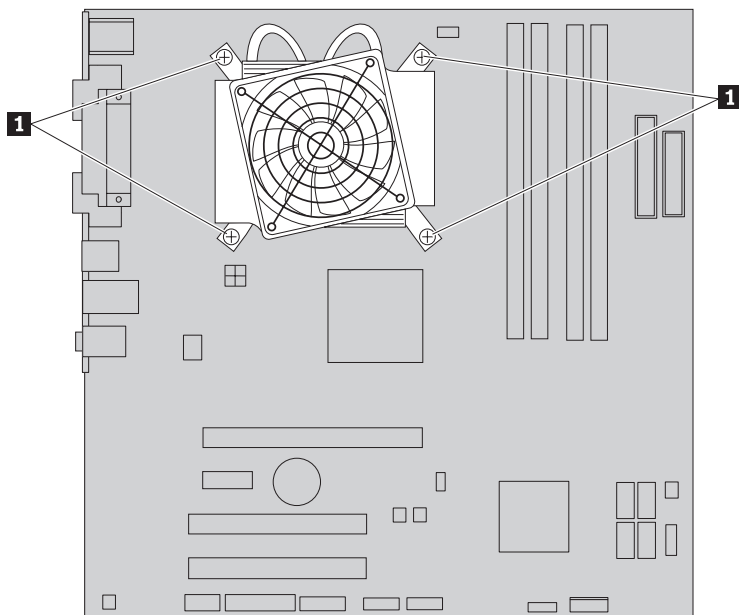
החלפת גוף הקירור

שימו לב

אל תפתחו את המחשב, או תנסו לבצע תיקון כלשהו, לפני שתקראו את הפרק "מידע חשוב בנוגע לבטיחות" שבמדריך הבטיחות והאחריות המצורף למחשב. לקבלת עותק של מדריך הבטיחות והאחריות, בקרו באתר האינטרנט לתמיכה בכתובת: <http://www.lenovo.com/support>.

פרק זה מספק הוראות להחלפת גוף הקירור.

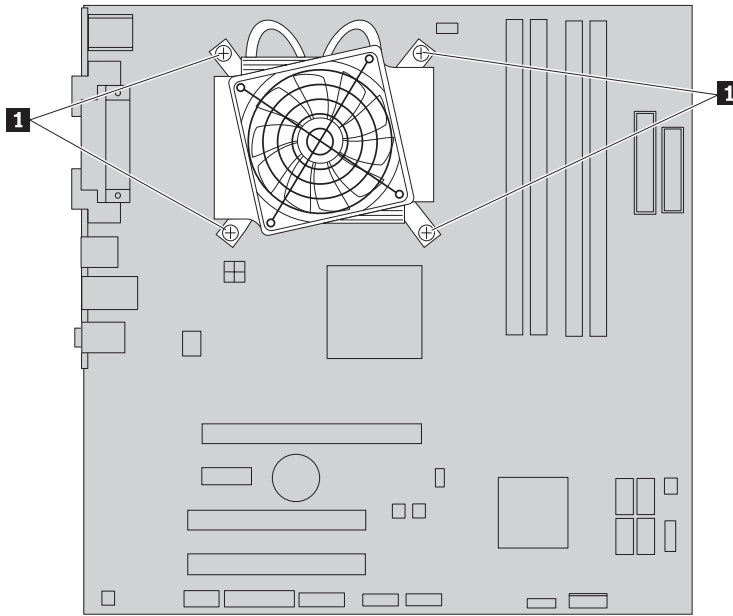
1. הסירו את כיסוי המחשב. ראו "הסרת הכיסוי", בעמוד 12.
2. הניחו את המחשב על צידו.
3. אתרו את גוף הקירור. ראו "זיהוי חלקים על גבי לוח המערכת", בעמוד 9.
4. נתקו את הכבל של גוף הקירור ומערך המאוורר ממחבר מאוורר המיקרו-מעבד שבלוח המערכת.
5. הוציאו את ארבעת הברגים **1** המחזיקים את גוף הקירור ואת מערך המאוורר בלוח המערכת.



תרשים 19. הוצאת גוף הקירור ומערך המאוורר

- הערה:** ייתכן שיהיה עליכם לסובב בעדינות את גוף הקירור כדי לשחרר אותו מהמיקרו-מעבד.
6. הרימו את מערך גוף הקירור והמאוורר מלוח המערכת.

7. הניחו את גוף הקירור החדש על מסגרת הייצוב מפלסטיק כך שארבעת הברגים יהיו מיושרים עם המיקומים בלוח המערכת. חזקו את ארבעת הברגים **1** כדי לנעול את גוף הקירור ומערך המאוורר ללוח המערכת.



תרשים 20. החזרת גוף הקירור ומערך המאוורר

8. חברו את הכבל של גוף הקירור ומערך המאוורר למחבר המאוורר של המיקרו-מעבד שבלוח המערכת.
9. עברו לפרק 4, "השלמת החלפת החלקים", בעמוד 45.

החלפת כונן הדיסק הקשיח הראשי

שימו לב

אל תפתחו את המחשב, או תנסו לבצע תיקון כלשהו, לפני שתקראו את הפרק "מידע חשוב בנוגע לבטיחות" שבמדריך הבטיחות והאחריות המצורף למחשב. לקבלת עותק של מדריך הבטיחות והאחריות, בקרו באתר האינטרנט לתמיכה בכתובת: <http://www.lenovo.com/support>.

פרק זה מספק הוראות להחלפת כונן הדיסק הקשיח.

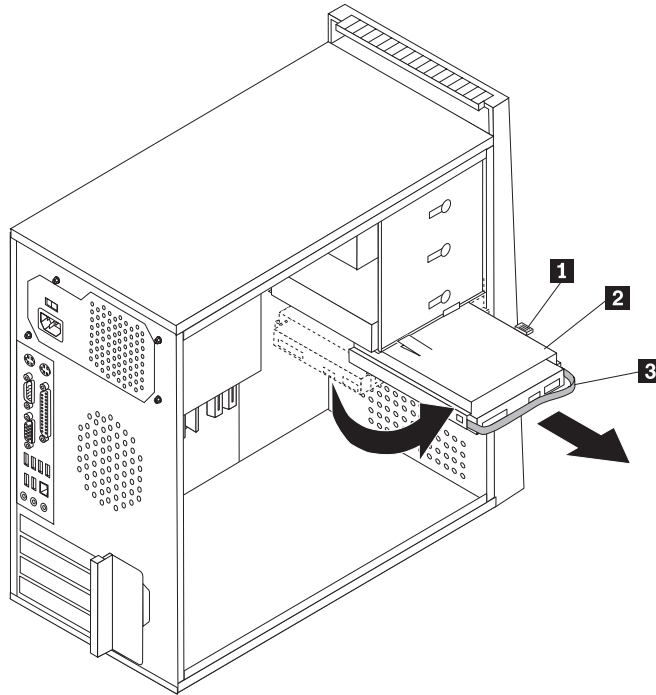
חשוב

יחד עם כונן דיסק קשיח חדש, תקבלו גם ערכה של תקליטורי התאוששות מוצר. ערכת תקליטורי התאוששות מוצר מאפשרת לכם לשחזר את התוכן של הדיסק הקשיח למצב המקורי שבו היה כאשר המחשב נשלח מהמפעל. למידע נוסף אודות שחזור תוכנה שהותקנה מראש, עיינו בפרק "התאוששות תוכנה" שבמדריך למשתמש.

כדי להחליף את כונן הדיסק הקשיח הראשי:

1. הסירו את כיסוי המחשב. ראו "הסרת הכיסוי", בעמוד 12.
2. אתרו את כונן הדיסק הקשיח הראשי. ראו "מפרטי כוננים", בעמוד 19.

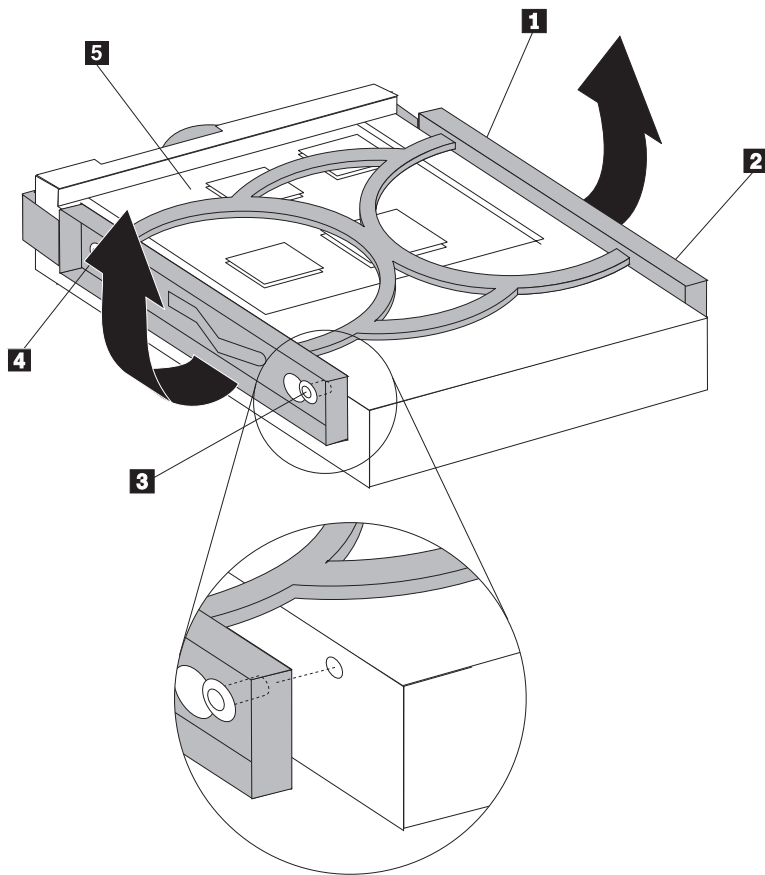
3. נתקו את כבלי האותות והחשמל מכונן הדיסק הקשיח.
 4. לחצו את לשונית השחרור הכחולה **1**, החליקו את כלוב הכונן הקשיח **2** אחורה ומשכו אותה החוצה.



תרשים 21. הוצאת כונן הדיסק הקשיח הראשי

5. הוציאו את תושבת הדיסק הקשיח מהמארז על-ידי משיכתה החוצה.
 6. משכו בידית הכחולה **3** כדי לשחרר ולהוציא את כונן הדיסק הקשיח מהתושבת.
 7. הוציאו את כונן הדיסק הקשיח ממסגרת הפלסטיק הכחולה באמצעות כיפוף צדי המסגרת ושחרורה מכונן הדיסק הקשיח.

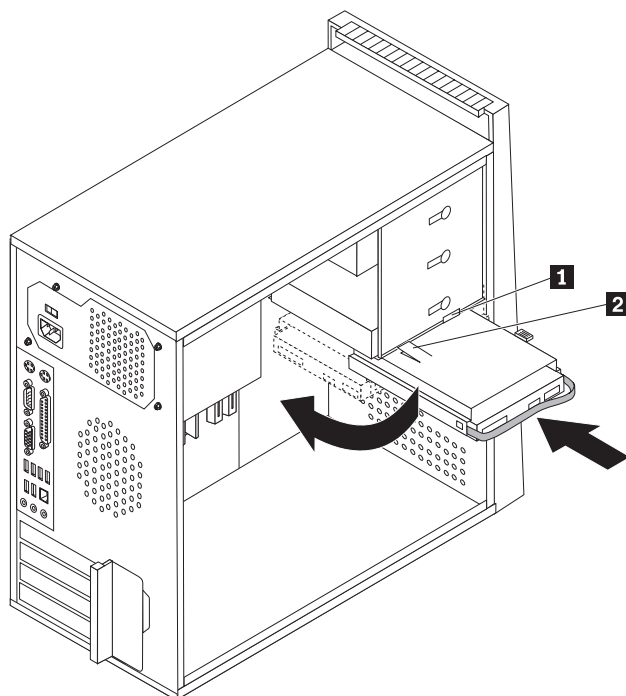
8. להתקנת כונן הדיסק הקשיח החדש במסגרת הכחולה, כופפו את המסגרת והתאימו את הפינים **1** עד **4** שבמסגרת עם החורים שבכונן. אל תגעו בלוח המעגלים **5** שבתחתית כונן הדיסק הקשיח.



תרשים 22. התקנת כונן הדיסק הקשיח הראשי במסגרת

9. החליקו את כונן הדיסק הקשיח החדש לתוך התושבת, עד שיינעל במקומו.

10. התאימו את הפין שעל תושבת כלוב הכונן לחריץ **1** שבכלוב הכוננים העליון והחליקו את כלוב כונן הדיסק הקשיח לתוך המארז.
11. חברו את כבלי האותות והחשמל לצידו האחורי של כונן הדיסק הקשיח החדש.



תרשים 23. התקנת כונן הדיסק הקשיח והמסגרת

12. לחצו את לשונית המתכת כלפי מטה **2**, סובבו את כלוב הכונן למקומו ולאחר מכן דחפו אותה קדימה, עד שתינעל במקומה.
- הערה:** ישנם שני חיצים, אחד על מפרץ הכוננים העליון ואחד על תושבת כונן הדיסק הקשיח. כאשר כונן הדיסק הקשיח נמצא במיקום הנכון, החיצים מתאימים.
13. עברו לפרק 4, "השלמת החלפת החלקים", בעמוד 45.

החלפת כונן הדיסק הקשיח המשני

שימו לב

אל תפתחו את המחשב, או תנסו לבצע תיקון כלשהו, לפני שתקראו את הפרק "מידע חשוב בנוגע לבטיחות" שבמדריך הבטיחות והאחריות המצורף למחשב. לקבלת עותק של מדריך הבטיחות והאחריות, בקרו באתר האינטרנט לתמיכה בכתובת: <http://www.lenovo.com/support>.

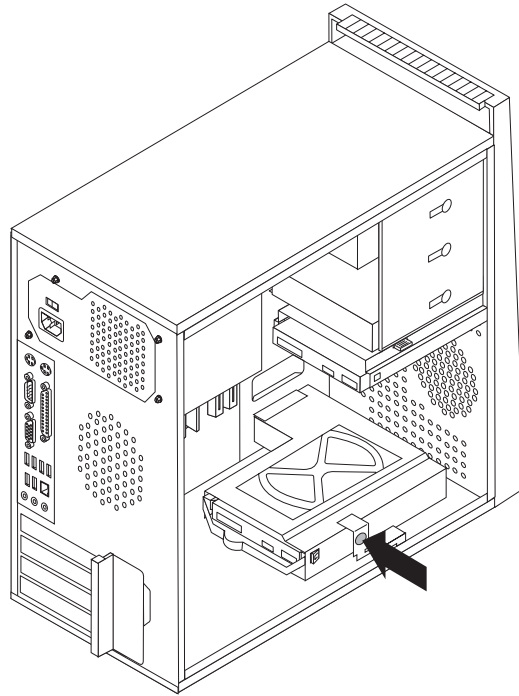
פרק זה מספק הוראות להחלפת כונן הדיסק הקשיח המשני.

חשוב

יחד עם כונן דיסק קשיח חדש, תקבלו גם ערכה של תקליטורי התאוששות מוצר. ערכת תקליטורי התאוששות מוצר מאפשרת לכם לשחזר את התוכן של הדיסק הקשיח למצב המקורי שבו היה כאשר המחשב נשלח מהמפעל. למידע נוסף אודות שחזור תוכנה שהותקנה מראש, עיינו בפרק "התאוששות תוכנה" שבמדריך למשתמש.

כדי להחליף את כונן הדיסק הקשיח המשני:

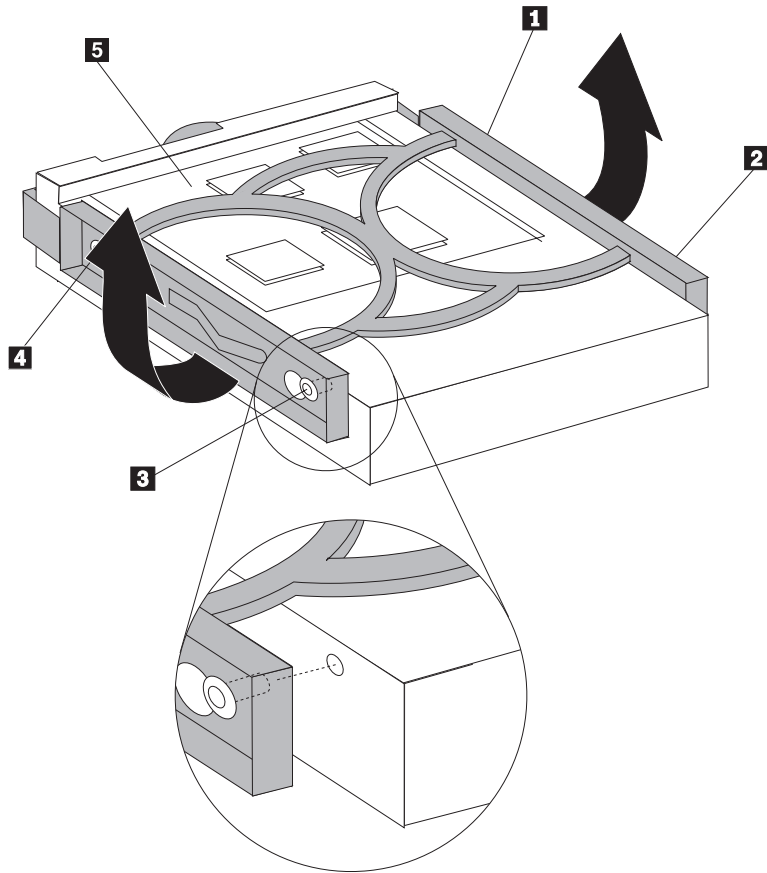
1. הסירו את כיסוי המחשב. ראו "הסרת הכיסוי", בעמוד 12.
2. אתרו את כונן הדיסק הקשיח המשני. ראו "מפרטי כוננים", בעמוד 19.
3. נתקו את כבלי האותות והחשמל מכונן הדיסק הקשיח.
4. לחצו על לחצן השחרור הכחול כדי לשחרר את כלוב הכונן הקשיח מהמארז.



תרשים 24. הוצאת כונן דיסק קשיח משני

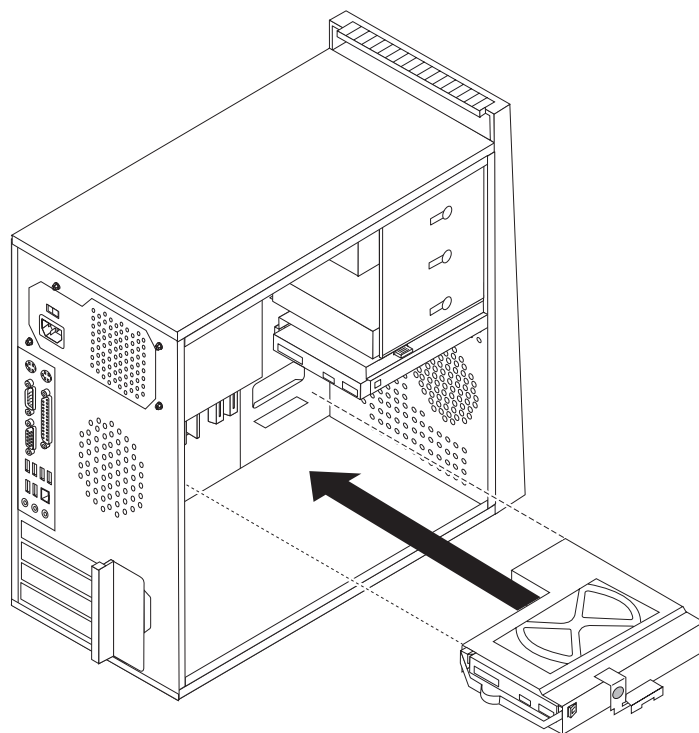
5. הוציאו את כלוב הדיסק הקשיח מהמארז על-ידי משיכתו החוצה.
6. משכו בידית הכחולה כדי לשחרר ולהוציא את כונן הדיסק הקשיח מכלוב הכונן הקשיח.
7. כופפו את מסגרת הפלסטיק הכחולה כדי לשחרר את כונן הדיסק הקשיח.

8. להתקנת כונן הדיסק הקשיח החדש במסגרת הכחולה, כופפו את המסגרת והתאימו את הפינים **1** עד **4** שבמסגרת עם החורים שבכונן. אל תגעו בלוח המעגלים **5** שבתחתית כונן הדיסק הקשיח.



תרשים 25. התקנת כונן הדיסק הקשיח המושני במסגרת

9. החליקו את כונן הדיסק הקשיח החדש לתוך כלוב הכונן הקשיח, עד שיינעל במקומו.
10. התקינו את כלוב הכונן הקשיח במארז עד שיינעל במקומו מתחת ללשונית המתכת. ודאו שכלוב הכונן הקשיח בטוח בתוך המארז.



תרשים 26. התקנת כונן הדיסק הקשיח המשיני וכלוב הכונן

11. חברו את כבלי האותות והחשמל לצידו האחורי של כונן הדיסק הקשיח החדש.
12. עברו לפרק 4, "השלמת החלפת החלקים", בעמוד 45.

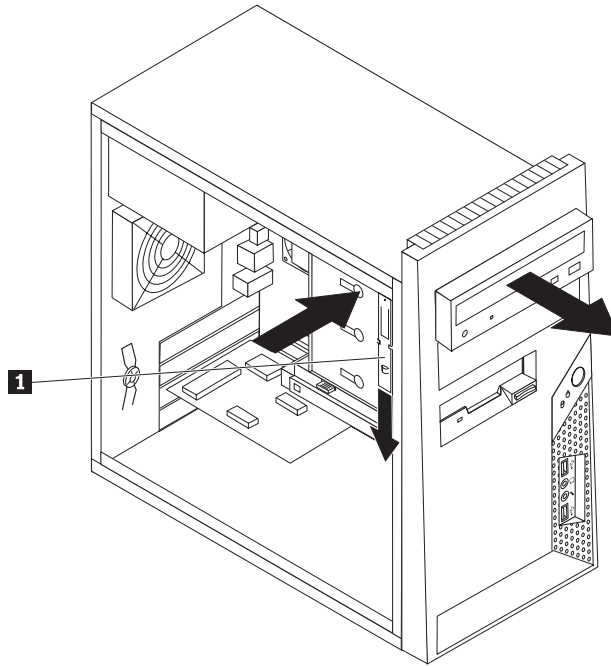
החלפת כונן אופטי

שימו לב

אל תפתחו את המחשב, או תנסו לבצע תיקון כלשהו, לפני שתקראו את הפרק "מידע חשוב בנוגע לבטיחות" שבמדריך הבטיחות והאחריות המצורף למחשב. לקבלת עותק של מדריך הבטיחות והאחריות, בקרו באתר האינטרנט לתמיכה בכתובת: <http://www.lenovo.com/support>.

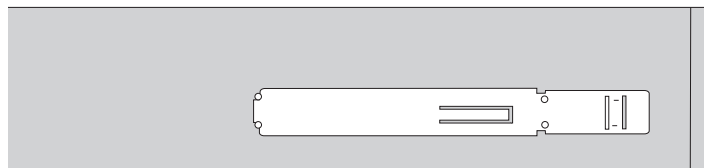
- פרק זה מספק הוראות להחלפת כונן אופטי.
1. הסירו את כיסוי המחשב. ראו "הסרת הכיסוי", בעמוד 12.
 2. נתקו את כבלי האותות והחשמל מצידו האחורי של הכונן האופטי.

3. לחצו על לחצן השחרור ומשכו את הכונן האופטי החוצה מחזית המחשב.
הערה: ישנה מסגרת ייצוב חלופית **1** המחוברת לצד של כלוב הכונן העליון.



תרשים 27. הסרת הכונן האופטי

4. הסירו את המסגרת התומכת מהכונן הפגום וחברו אותה לכונן החדש.



תרשים 28. מסגרת ייצוב עבור כונן אופטי

5. הכניסו את הכונן האופטי החדש למפרץ מהחזית, ודחפו אותו עד שיינעל במקומו.
 6. חברו את כבלי האותות והחשמל לכונן.
 7. עברו לפרק 4, "השלמת החלפת החלקים", בעמוד 45.

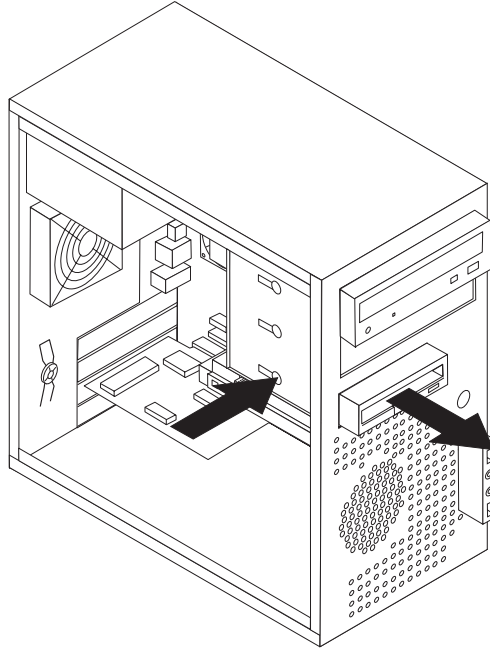
החלפת כונן התקליטונים

שימו לב

אל תפתחו את המחשב, או תנסו לבצע תיקון כלשהו, לפני שתקראו את הפרק "מידע חשוב בנוגע לבטיחות" שבמדריך הבטיחות והאחריות המצורף למחשב. לקבלת עותק של מדריך הבטיחות והאחריות, בקרו באתר האינטרנט לתמיכה בכתובת: <http://www.lenovo.com/support>.

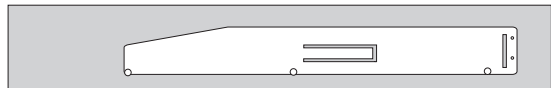
פרק זה מספק הוראות להחלפת כונן התקליטונים.

1. הסירו את כיסוי המחשב. ראו "הסרת הכיסוי", בעמוד 12.
2. הסירו את הלוח הקדמי. ראו "הוצאה והחלפה של הלוח הקדמי", בעמוד 14.
3. נתקו את כבלי האותות והחשמל מצידו האחורי של כונן התקליטונים.
4. לחצו על לחצן השחרור ומשכו את כונן התקליטונים החוצה מחזית המחשב.



תרשים 29. הסרת כונן התקליטונים

5. הסירו את המסגרת התומכת מכונן התקליטונים הפגום וחברו אותה לכונן התקליטונים החדש.



תרשים 30. מסגרת ייצוב עבור כונן תקליטונים

6. הכניסו את כונן התקליטונים החדש למפרץ מהחזית, ודחפו אותו עד שיינעל במקומו.
7. חברו את הכבל השטוח לכונן התקליטונים החדש.
8. החלפת הלוח הקדמי.
9. עברו לפרק 4, "השלמת החלפת החלקים", בעמוד 45.

החלפת מודול זיכרון

שימו לב

אל תפתחו את המחשב, או תנסו לבצע תיקון כלשהו, לפני שתקראו את הפרק "מידע חשוב בנוגע לבטיחות" שבמדריך הבטיחות והאחריות המצורף למחשב. לקבלת עותק של מדריך הבטיחות והאחריות, בקרו באתר האינטרנט לתמיכה בכתובת: <http://www.lenovo.com/support>.

פרק זה מספק הוראות להחלפת מודול זיכרון.

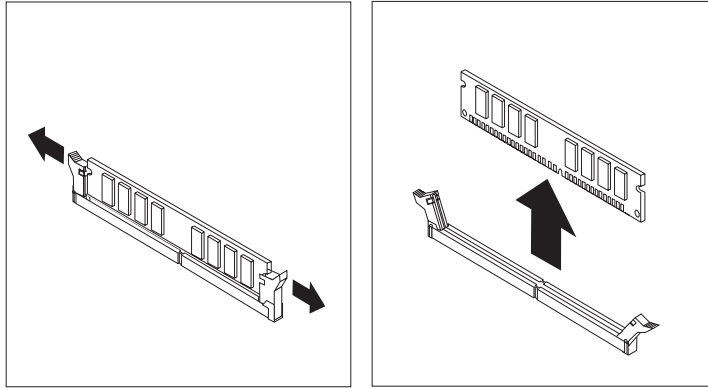
הערה: המחשב שלכם תומך בארבעה מודולי זיכרון.

1. הסירו את כיסוי המחשב. ראו "הסרת הכיסוי", בעמוד 12.

הערה: לביצוע הליך זה, מומלץ להניח את המחשב על צידו.

2. אתרו את מחברי הזיכרון. ראו "זיהוי חלקים על גבי לוח המערכת", בעמוד 9.

3. הסירו את מודול הזיכרון שברצונכם להחליף על-ידי פתיחת תפסי הייצוב, כמתואר.

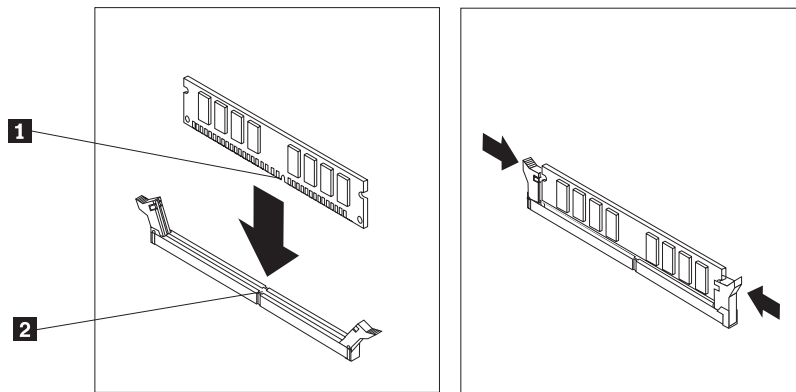


תרשים 31. הסרת מודול הזיכרון

4. החזיקו את מודול הזיכרון להחלפה מעל מחבר הזיכרון. ודאו שהמגרעת **1** שבמודול הזיכרון מיושרת

כהלכה עם מפתח המחבר **2** שבלוח המערכת. דחפו את מודול הזיכרון הישר לתוך המחבר עד שתפסי

הייצוב ייסגרו.



תרשים 32. התקנת מודול הזיכרון החדש

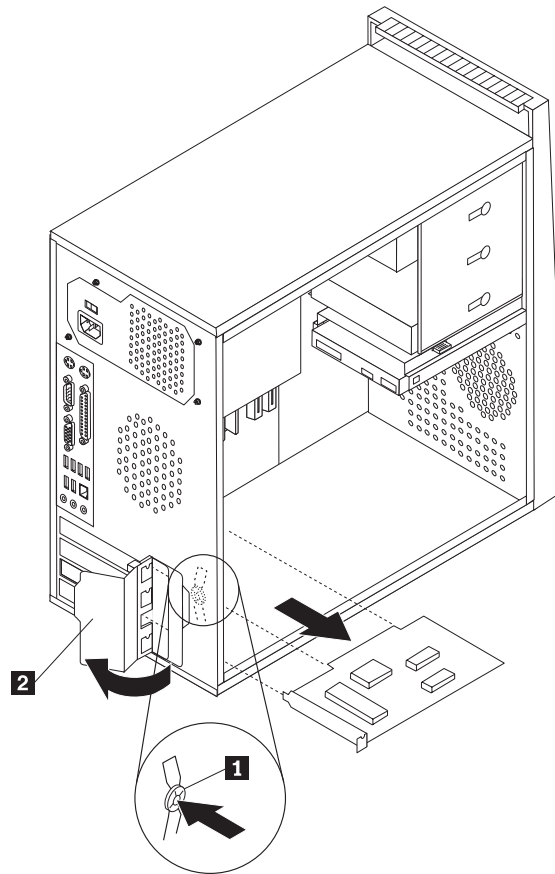
5. עברו לפרק 4, "השלמת החלפת החלקים", בעמוד 45.

שימו לב

אל תפתחו את המחשב, או תנסו לבצע תיקון כלשהו, לפני שתקראו את הפרק "מידע חשוב בנוגע לבטיחות" שבמדריך הבטיחות והאחריות המצורף למחשב. לקבלת עותק של מדריך הבטיחות והאחריות, בקרו באתר האינטרנט לתמיכה בכתובת: <http://www.lenovo.com/support>.

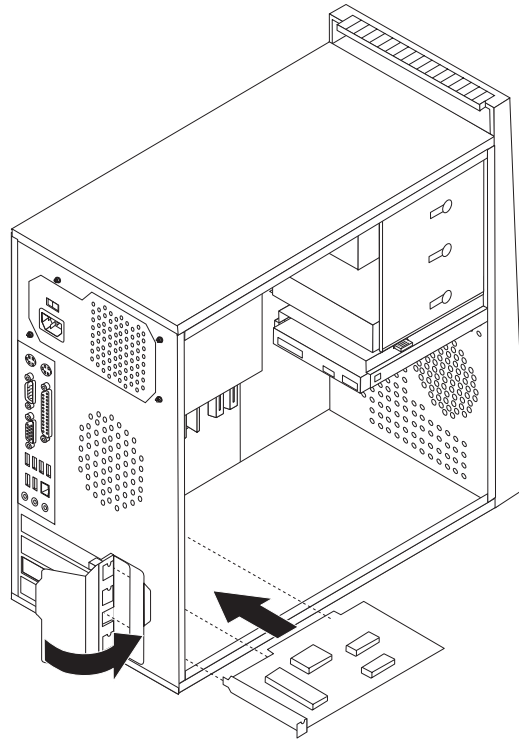
פרק זה מספק הוראות להחלפת מתאם PCI.

1. הסירו את כיסוי המחשב. ראו "הסרת הכיסוי", בעמוד 12.
2. לחצו על לחצן השחרור שבצד האחורי של המחשב **1** כדי לפתוח את תפס המתאם **2** והסירו את המתאם על ידי משיכתו החוצה ממחבר המתאם.



תרשים 33. הסרת מתאם ה-PCI

3. הסירו את המתאם החדש מהאריזה המוגנה מפני חשמל סטטי.
4. התקינו את המתאם החדש באותו מחבר מתאם.



תרשים 34. התקנת מתאם PCI חדש

5. ודאו שהמתאם מחובר היטב למחבר.
6. בגב המחשב, העבירו את תפס המתאם למצב נעול כדי לנעול את המתאם במקומו.
7. עברו לפרק 4, "השלמת החלפת החלקים", בעמוד 45.

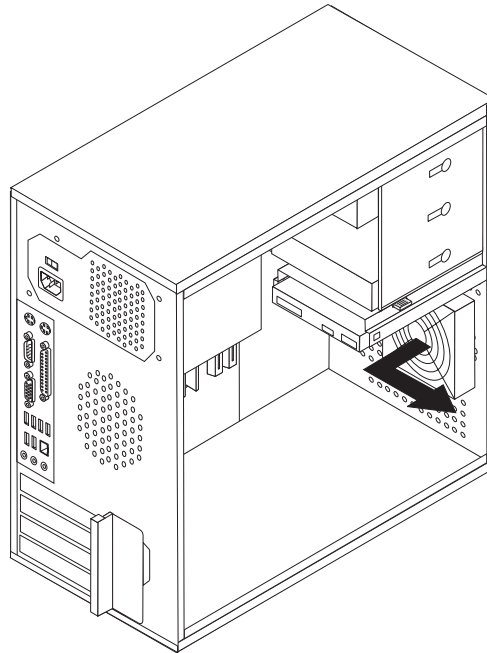
החלפת מערך המאוורר הקדמי

שימו לב

אל תפתחו את המחשב, או תנסו לבצע תיקון כלשהו, לפני שתקראו את הפרק "מידע חשוב בנוגע לבטיחות" שבמדריך הבטיחות והאחריות המצורף למחשב. לקבלת עותק של מדריך הבטיחות והאחריות, בקרו באתר האינטרנט לתמיכה בכתובת: <http://www.lenovo.com/support>.

פרק זה מספק הוראות להחלפת מערך המאוורר הקדמי.

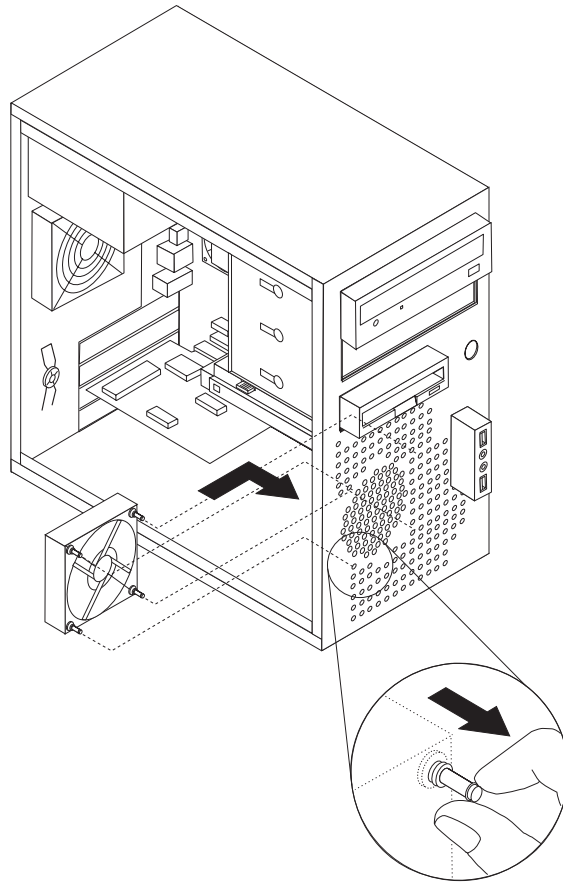
1. הסירו את כיסוי המחשב. ראו "הסרת הכיסוי", בעמוד 12.
2. הסירו את הלוח הקדמי. ראו "הוצאה והחלפה של הלוח הקדמי", בעמוד 14.
3. נתקו את הכבל של מערך המאוורר הקדמי ממחבר מאוורר הכוח בלוח המערכת. ראו "זיהוי חלקים על גבי לוח המערכת", בעמוד 9.
4. משכומערך המאוורר הקדמי מחובר למארז באמצעות ארבעה רגלי גומי. הסירו את מערך המאוורר הקדמי באמצעות משיכתו בעדינות החוצה מהמארז.



תרשים 35. הסרת מערך המאוורר הקדמי

5. התקינו את מערך המאוורר הקדמי החדש על ידי יישור רגלי הגומי של מערך המאוורר הקדמי לחורים במארז, ודחפו את רגלי הגומי דרך החורים.

6. משכו בקצוות רגלי הגומי עד שמערך המאוורר יינעל במקומו.



תרשים 36. התקנת מערך המאוורר הקדמי

7. חברו את כבל מערך המאוורר הקדמי למחבר מאוורר הכוח בלוח המערכת.

8. עברו לפרק 4, "השלמת החלפת החלקים", בעמוד 45.

החלפת מערך המאוורר האחורי

שימו לב

אל תפתחו את המחשב, או תנסו לבצע תיקון כלשהו, לפני שתקראו את הפרק "מידע חשוב בנוגע לבטיחות" שבמדריך הבטיחות והאחריות המצורף למחשב. לקבלת עותק של מדריך הבטיחות והאחריות, בקרו באתר האינטרנט לתמיכה בכתובת: <http://www.lenovo.com/support>.

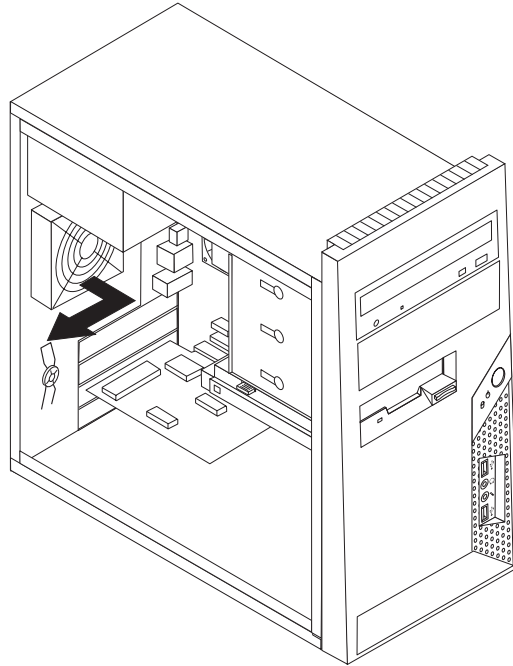
פרק זה מספק הוראות להחלפת מערך המאוורר האחורי.

1. הסירו את כיסוי המחשב. ראו "הסרת הכיסוי", בעמוד 12.

2. אתרו את מערך המאוורר האחורי. ראו "איתור רכיבים", בעמוד 8.

3. נתקו את הכבל של מערך המאוורר האחורי ממחבר מאוורר הכוח המערכת. ראו "זיהוי חלקים על גבי לוח המערכת", בעמוד 9.

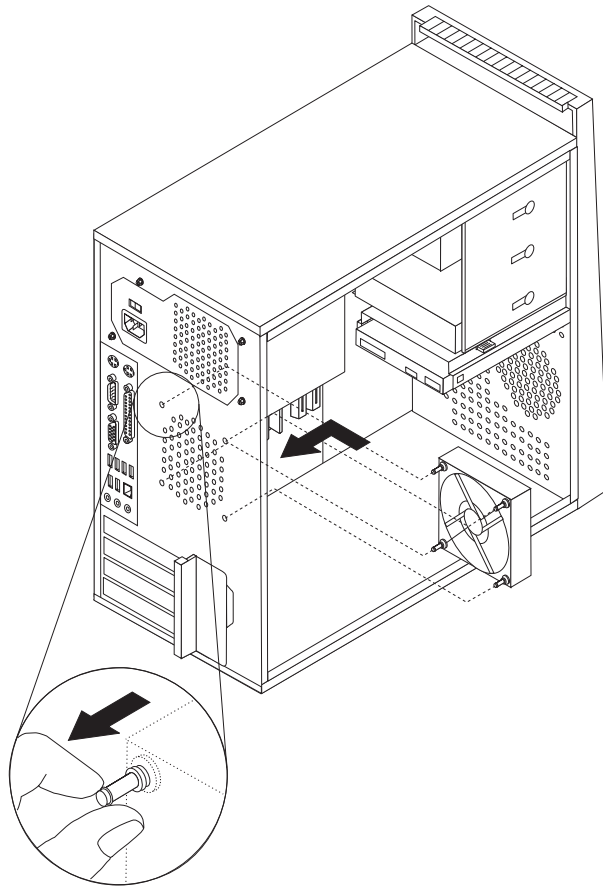
4. מערך המאוורר האחורי מחובר למארז באמצעות ארבעה רגלי גומי. הסירו את מערך המאוורר האחורי באמצעות משיכתו בעדינות החוצה מהמארז.



תרשים 37. הסרת מערך המאוורר האחורי

5. התקינו את מערך המאוורר האחורי החדש על ידי יישור רגלי הגומי של מערך המאוורר האחורי לחורים במארז, ודחפו את רגלי הגומי דרך החורים.

6. משכו בקצוות רגלי הגומי עד שמערך המאוורר יינעל במקומו.



תרשים 38. החלפת מערך המאוורר האחורי

6. חברו את כבל מערך המאוורר האחורי למחבר מאוורר המערכת בלוח המערכת.

7. עברו לפרק 4, "השלמת החלפת החלקים", בעמוד 45.

החלפת המקלדת

שימו לב

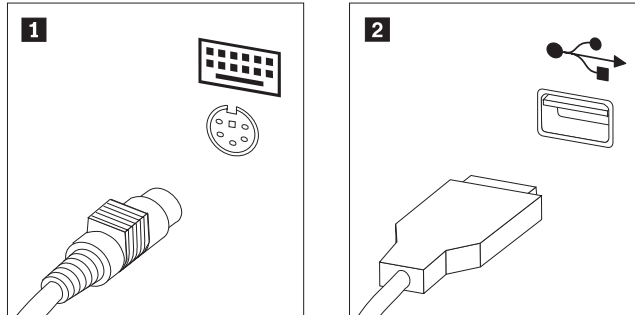
אל תפתחו את המחשב, או תנסו לבצע תיקון כלשהו, לפני שתקראו את הפרק "מידע חשוב בנוגע לבטיחות" שבמדריך הבטיחות והאחריות המצורף למחשב. לקבלת עותק של מדריך הבטיחות והאחריות, בקרו באתר האינטרנט לתמיכה בכתובת: <http://www.lenovo.com/support>.

פרק זה מספק הוראות להחלפת מקלדת.

1. כבו את מערכת ההפעלה, הסירו מדיה כלשהי (תקליטונים, תקליטורים או קלטות) מהכוננים, וכבו את כל ההתקנים המחוברים.
2. נתקו את כל כבלי החשמל מהשקעים.

3. אתרו את מחבר המקלדת

הערה: המקלדת שלכם עשויה להיות מחוברת למחבר מקלדת סטנדרטי **1** או למחבר USB **2**. בהתאם למקום שממנו מחוברת המקלדת. ראו "איתור מחברים בגב המחשב", בעמוד 6 או "איתור הבקרים והמחברים בחזית המחשב", בעמוד 5.



תרשים 39. חיבורי מקלדת, סטנדרטי ו-USB

4. נתקו את כבל המקלדת הלא תקינה מהמחשב.
5. חברו את כבל המקלדת החדשה למחבר המתאים במחשב.
6. עברו לפרק 4, "השלמת החלפת החלקים", בעמוד 45.

החלפת העכבר

שימו לב

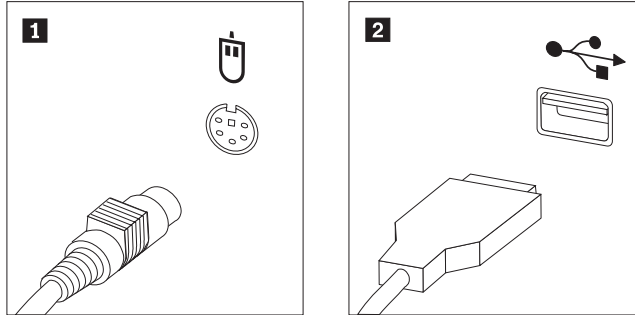
אל תפתחו את המחשב, או תנסו לבצע תיקון כלשהו, לפני שתקראו את הפרק "מידע חשוב בנוגע לבטיחות" שבמדריך הבטיחות והאחריות המצורף למחשב. לקבלת עותק של מדריך הבטיחות והאחריות, בקרו באתר האינטרנט לתמיכה בכתובת: <http://www.lenovo.com/support>.

פרק זה מספק הוראות להחלפת עכבר.

1. כבו את מערכת ההפעלה, הסירו מדיה כלשהי (תקליטונים, תקליטורים או קלטות) מהכוננים, וכבו את כל ההתקנים המחוברים.
2. נתקו את כל כבלי החשמל מהשקעים.

3. אתרו את מחבר העכבר.

הערה: העכבר שלכם עשוי להיות מחובר למחבר עכבר סטנדרטי **1** או למחבר USB **2**. בהתאם למיקום חיבור העכבר, ראו "איתור מחברים בגב המחשב", בעמוד 6 או "איתור הבקרים והמחברים בחזית המחשב", עמוד 5.



תרשים 40. מחברי עכבר, סטנדרטי ו-USB

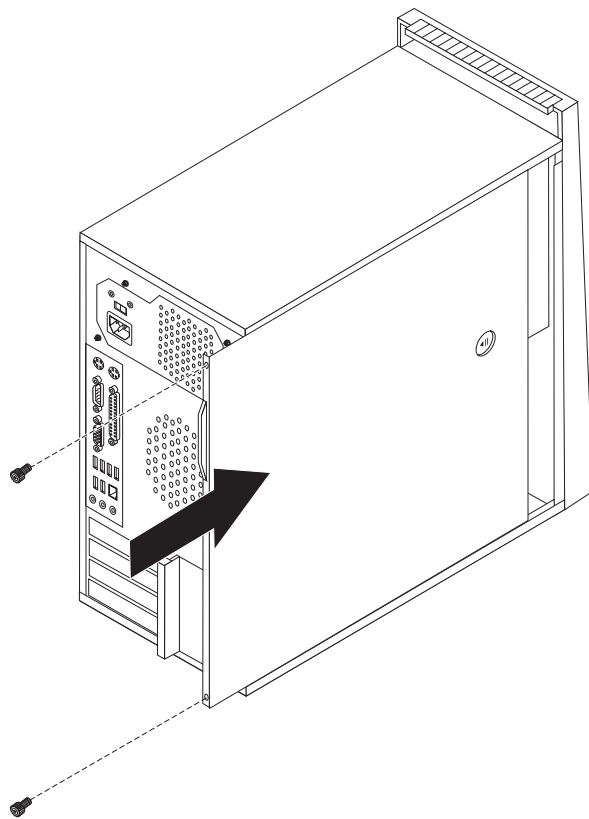
4. נתקו את כבל העכבר הלא תקין מהמחשב.
5. חברו את כבל העכבר החדש למחבר המתאים במחשב.
6. עברו לפרק 4, "השלמת החלפת החלקים", בעמוד 45.

פרק 4. השלמת החלפת החלקים

לאחר החלפת החלקים, עליכם לסגור את כיסוי המחשב ולחבר מחדש כבלים, לרבות כבלי טלפון וכבלי חשמל. כמו כן, בהתאם לחלק שהוחלף, ייתכן שיהיה עליכם לאשר את המידע המעודכן בתוכנית השירות להגדרות. עיינו ב"שימוש בתוכנית השירות להגדרות" שבמדריך למשתמש עבור מוצר זה.

זה מספק הוראות להשלמת החלפת החלקים:

1. ודאו שכל הרכיבים הורכבו מחדש כהלכה ושלא נשארו כלים או ברגים משוחררים בתוך המחשב. ראו "איתור רכיבים", בעמוד 8 למידע אודות המיקום של הרכיבים השונים.
2. מקמו את הכיסוי על המארז כך שמכווני המסילות נוגעים במסילות. לאחר מכן, דחפו את כיסוי המחשב עד שיינעל במקומו.



תרשים 41. החלפת כיסוי המחשב

3. אם ישנם ברגים הנועלים את הכיסוי, הבריגו אותם.
4. אם מותקן מנעול על הכיסוי, נעלו אותו.
5. חברו מחדש למחשב את הכבלים החיצוניים ואת כבלי החשמל. ראו "איתור מחברים בגב המחשב", בעמוד 6.
6. לעדכון התצורה, ראו "שימוש בתוכנית השירות להגדרות" במדריך למשתמש.

הערה: ברוב מדינות העולם, Lenovo דורשת החזרה של CRU פגום. מידע בנושא זה יצורף ל-CRU החלופי, או שיגיע כמה ימים אחריו.

רכישת מנהלי התקן

באפשרותכם לרכוש מנהלי התקן עבור מערכות הפעלה שאינם מותקנים מראש באתר האינטרנט: <http://www.lenovo.com/support/>. הוראות התקנה מצורפות בקובצי README לקובצי מנהל ההתקן.

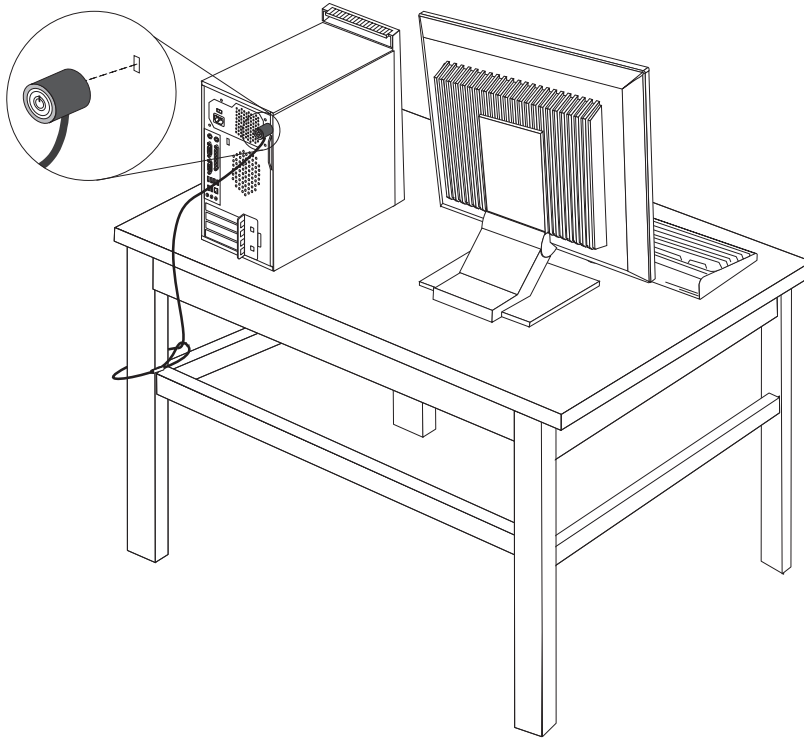
פרק 5. מאפייני אבטחה

כדי לסייע במניעת גניבה של חומרה וגישה לא מאושרת למחשב, זמינות בעבורכם כמה אפשרויות למנעול אבטחה. בנוסף למנעול פיזי, ניתן למנוע שימוש לא מאושר במחשב באמצעות מנעול תוכנה אשר נועל את המקלדת עד להקלדת סיסמה נכונה.

ודאו שכבלי האבטחה שאתם מתקינים אינם מפריעים לכבלי מחשב אחרים.

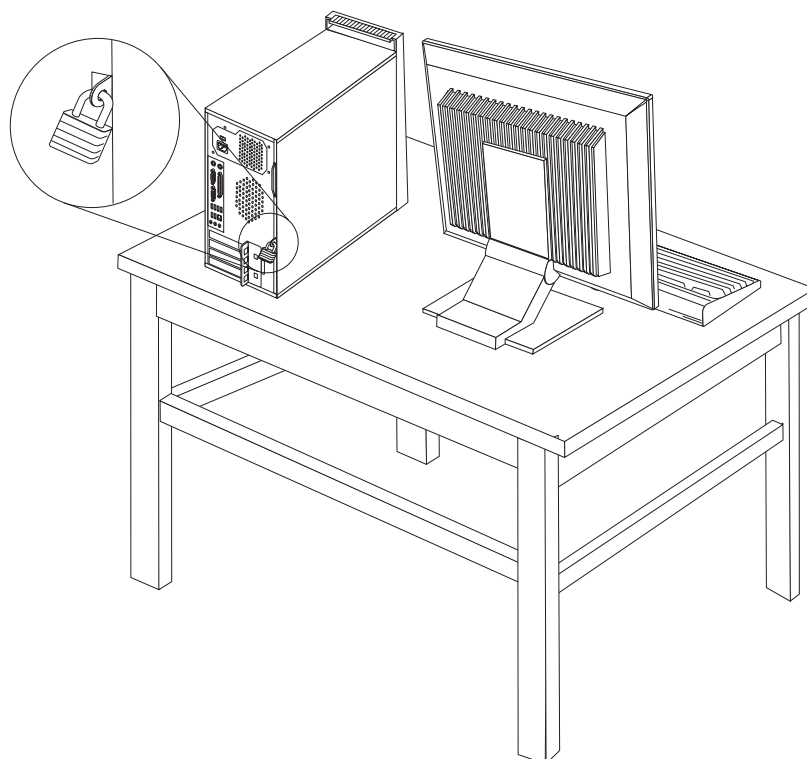
מנעול כבל משולב

ניתן להשתמש במנעול כבל משולב (לפעמים נקרא מנעול Kensington) כדי לחבר את המחשב לשולחן עבודה, שולחן או למתקן לא קבוע אחר. מנעול הכבל מתחבר לחריץ אבטחה בחלקו האחורי של המחשב ומופעל באמצעות מפתח. ראו תרשים 42. מנעול הכבל גם נועל את הלחצנים המשמשים לפתיחת כיסוי המחשב. זה אותו סוג של מנעול המשמש מחשבים ניידים רבים. באפשרותכם להזמין כבל אבטחה ישירות מ-Lenovo. בקרו בכתובת <http://www.lenovo.com/support/> וחפשו אחר Kensington.



תרשים 42. מנעול כבל משולב

מחשבכם מצויד בלולאה למנעול המונעת פתיחה של הכיסוי כאשר מותקן מנעול.



תרשים 43. התקנת מנעול

הגנה באמצעות סיסמה

כדי למנוע שימוש לא מאושר במחשב, באפשרותכם להשתמש בתוכנית השירות להגדרות כדי להגדיר סיסמה. בעת הפעלת המחשב, אתם מתבקשים להקליד את הסיסמה לפתיחת הנעילה של המקלדת לצורך שימוש רגיל.

השלב הבא:

- כדי לעבוד עם תוספת נוספת, עברו אל הפרק המתאים.
- כדי להשלים את ההתקנה, עברו לפרק 4, "השלמת החלפת החלקים", בעמוד 45.

מחיקת סיסמה שאבדה או נשכחה (ניקוי CMOS)

פרק זה חלק על סיסמאות שאבדו או נשכחו. לקבלת מידע נוסף אודות סיסמאות שאבדו או נשכחו, עברו לתוכנית ThinkVantage™ Productivity Center.

כדי למחוק סיסמאות שנשכחו:

1. הסירו את כיסוי המחשב. ראו "הסרת הכיסוי", בעמוד 12.
2. אתרו את מגשר ניקוי CMOS/התאוששות בלוח המערכת. ראו "זיהוי חלקים על גבי לוח המערכת", בעמוד 9.

3. העבירו את המחבר מהמיקום הסטנדרטי (פינים 1 ו-2) למיקום התחזוקה או התצורה (פינים 2 ו-3).
4. הסירו את כיסוי המחשב וחברו את כבל החשמל. ראו פרק 4, "השלמת החלפת החלקים", בעמוד 45.
5. הפעילו מחדש את המחשב והשאירו אותו פועל למשך כעשר שניות. כבו את המחשב באמצעות לחיצה על מתג הפעלה למשך כחמש שניות. המחשב ייכבה.
6. חזרו על שלבים 1 עד 2 בעמוד 48.
7. העבירו את מגשר ניקוי CMOS/התאוששות בחזרה למיקום הסטנדרטי (פינים 1 ו-2).
8. הסירו את כיסוי המחשב וחברו את כבל החשמל. ראו פרק 4, "השלמת החלפת החלקים", בעמוד 45.

נספח. הודעות

ייתכן ש-Lenovo לא תציע את המוצרים, את השירותים או את המאפיינים הנדונים במסמך זה בכל המדינות. לקבלת מידע על המוצרים והשירותים הזמינים כעת באזורכם, פנו לנציג Lenovo המקומי. כל הפניה אל מוצר, תוכנית או שירות של Lenovo, אינה מרמזת או מהווה הצהרה שיש לעשות שימוש במוצר, תוכנית, או שירות של Lenovo אלו בלבד. במקומם, ניתן להשתמש בכל מוצר, תוכנה או שירות בעלי תפקודיות שוות ערך, שאינם מפרים את זכויות הקניין הרוחני של Lenovo. עם זאת, על המשתמש מוטלת האחריות לבדוק ולאמת את הפעולה של כל מוצר, תוכנה או שירות שאינם של Lenovo.

ייתכן שבידי Lenovo פטנטים או בקשות ממתניות לפטנטים המכסים נושאים המתוארים במסמך זה. קבלת מסמך זה אינה מקנה רישיון לפטנטים אלו. ניתן לשלוח בכתב שאלות הנוגעות לרישיון, לכתובת:

*Lenovo (United States), Inc.
1009 Think Place - Building One
Morrisville, NC 27560
U.S.A.*

Attention: Lenovo Director of Licensing

LENOVO מספקת פרסום זה "כמות שהוא" ללא אחריות כלשהי, מפורשת או מכללא, ובכלל זה, ומבלי לפגוע בכלליות האמור לעיל, אחריות מכללא בנוגע לאי-הפרה, לסחירות או להתאמה למטרה מסוימת. תחומי שיפוט מסוימים אינם מתירים ויתור על אחריות מפורשת או אחריות מכללא בעסקאות מסוימות ולכן, ייתכן שהצהרה זו לא תחול עליכם.

מידע זה יכול לכלול אי דיוקים טכניים וטעויות טיפוגרפיות. המידע שלהלן מתעדכן מפעם לפעם. השינויים ישולבו במהדורות החדשות של פרסום זה. Lenovo עשויה להכניס שיפורים ו/או שינויים במוצרים ו/או בתוכנות המתוארים בפרסום זה בכל זמן וללא הודעה מוקדמת.

המוצרים המתוארים במסמך זה אינם מיועדים לשימוש במערכות השתלת איברים או באמצעי הצלת חיים אחרים, שבהם תקלה עלולה לגרום לפציעה או למוות. המידע הכלול במסמך זה אינו משפיע על, או משנה, את מפרטי המוצרים או כתבי האחריות של Lenovo. אין במסמך זה דבר שעשוי לשמש כרישיון מפורש או מכללא או כפיצוי תחת זכויות הקניין הרוחני של Lenovo או של צד שלישי. כל המידע הכלול במסמך זה התקבל בהפעלה בסביבה מסוימת, והוא מוצג להמחשה בלבד. התוצאות המתקבלות בסביבות הפעלה אחרות עשויות להיות שונות.

Lenovo עשויה להשתמש במידע שתספקו לה או להפיץ אותו בכל אופן שתמצא לנכון, מבלי שהדבר יצור מחויבות כלשהי כלפיכם.

כל אזכור בפרסום זה של אתרי אינטרנט שאינם שייכים ל-Lenovo, מסופק לצרכי נוחות בלבד, ואינו מהווה, בכל אופן שהוא, מתן אישור לאתרים אלה. המידע באתרי אינטרנט אלה אינו מהווה חלק ממשאבי המידע עבור מוצר Lenovo זה, והשימוש באתרים אלה הוא על אחריותכם בלבד.

כל נתוני הביצוע המוזכרים כאן נמדדו בסביבות עבודה מבוקרות. לפיכך, התוצאות המתקבלות בסביבות הפעלה אחרות עשויות להיות שונות. מדידות מסוימות התבצעו במערכות פיתוח, ואין אחריות שמדידות אלה יהיו זהות במערכות הזמינות מסחרית. יתר על כן, מדידות מסוימות הן אומדן משוער. התוצאות הממשיות עשויות להיות שונות. על המשתמשים במסמך זה לאמת את הנתונים הישימים עבור סביבות העבודה המסוימות שלהם.

הערה בנוגע לפלט טלוויזיה

ההערה להלן חלה על דגמים הכוללים תכונת פלט טלוויזיה מותקנת מראש.

במוצר זה נעשה שימוש בטכנולוגיה להגנה על זכויות יוצרים, המוגנת באמצעות תביעות שיטה לפטנטים מסוימים בארצות הברית וזכויות קניין רוחני אחרות של Macrovision Corporation ובעלי זכויות אחרים. השימוש בטכנולוגיה זו להגנה על זכויות יוצרים מחייב קבלת אישור של Macrovision Corporation והוא מיועד להקרנה ביתית ולהקרנות מוגבלות אחרות, אלא אם Macrovision Corporation נתנה אישור אחר. הנדסה לאחור (Reverse engineering) ופירוק התוכנה למרכיבים (disassembly) אסורים.

סימנים מסחריים

המונחים שלהלן הם סימנים מסחריים של Lenovo בארצות הברית ו/או במדינות אחרות:

Lenovo
לוגו Lenovo
ThinkCentre
ThinkVantage

IBM הוא סימן מסחרי של International Business Machines Corporation בארצות הברית ו/או במדינות אחרות:

שמות אחרים של חברות, מוצרים או שירותים עשויים להיות סימנים מסחריים או סימני שירות של בעליהם.

lenovo

Part Number: 43C6634

Printed in USA

(1P) P/N: 43C6634