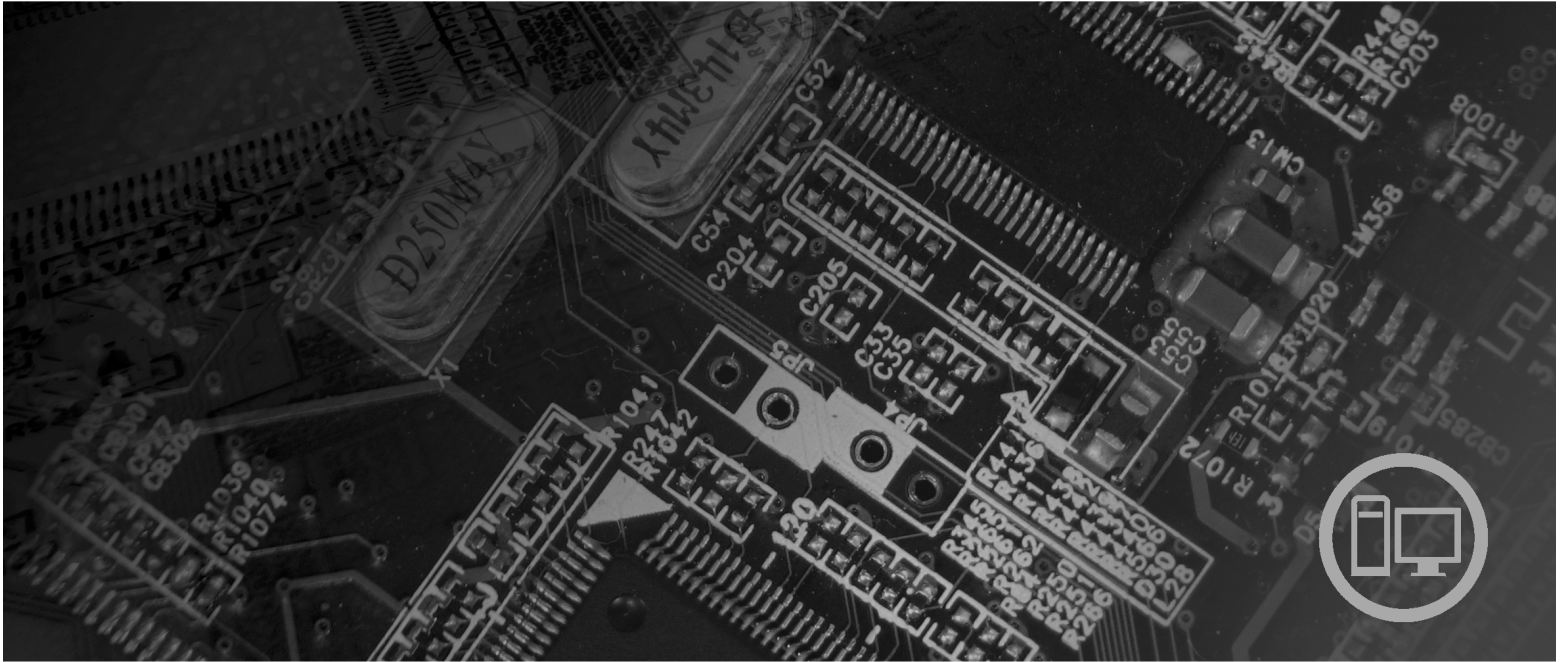


lenovo

ThinkCentre

دليل تركيب و استبدال جهاز



أنواع الآلة ٦٠٦٢، ٦٠٦٥، ٦٠٧١، ٦٠٧٦، ٦٠٨٩، ٩٠١١، ٩٠١٤، ٩٠٧١، ٩٠٨٩، ٩١٦٢، ٩١٨٢، ٩٣٠٣

ThinkCentre

ThinkCentre

دليل تركيب و استبدال جهاز

ملحوظة

قبل استخدام هذه المعلومات والمنتج الذي تدعمه، يجب قراءة وفهم دليل الأمان والضمان الخاص بهذا المنتج والملحق.
"ملاحظات".

الطبعة الأولى (أغسطس ٢٠٠٧)

© حقوق النشر لشركة Lenovo، ٢٠٠٧.

© حقوق النشر لشركة International Business Machines Corporation، ٢٠٠٥، ٢٠٠٧.

جميع الحقوق محفوظة.

تم تطوير كل منتجات وخدمات وبيانات وبرامج الحاسب الآلي الخاصة بشركة LENOVO حصريا على النفقة الخاصة وتم بيعهم الى الهيئات الحكومية كمواد تجارية وذلك كما هو موضح في 48 C.F.R. 2.101 مع الحقوق التي تحدد وتقيّد عمليات الاستخدام والكشف واعادة الانتاج.

ملاحظات خاصة بالحقوق المقيدة والمحددة: اذا تم تسليم منتجات أو خدمات أو بيانات أو برامج الحاسب الآلي وفقا لعقد "GSA" General Services Administration، تكون عمليات الاستخدام والكشف واعادة الانتاج خاضعة للشروط المحددة في Contract No. GS-35F-05925.

المحتويات

٧	الأشكال
١	الفصل الأول. معلومات أمنية هامة
٣	الفصل الثاني. مقدمة
٣	مصادر المعلومات الاضافية
٤	التعامل مع الأجهزة الحساسة استاتيكيًا
٥	أماكن
٥	تحديد مكان الموصلات على واجهة الحاسب الآلي الخاص بك
٦	تحديد مكان الموصلات على خلفية الحاسب الآلي الخاص بك
٧	تحديد مكان المكونات
٩	تعريف الأجزاء على لوحة النظام
١١	الفصل الثالث. اختيارات تركيب واستبدال الجهاز
١١	تركيب اختيارات خارجية
١٢	تركيب الاختيارات الداخلية
١٢	فتح الغطاء
١٣	استبدال البطارية
١٣	تغيير مصدر الطاقة
١٧	تغيير مخفض الحرارة
٢٠	تغيير مشغل القرص الثابت
٢٣	استبدال المشغل الضوئي
٢٦	تغيير وحدات الذاكرة
٢٨	تغيير موفق PCI
٢٩	استبدال مروحة النظام
٣٢	استبدال مجموعة أجزاء السناد المعدني للمروحة الخلفية
٣٤	تغيير السماعات الداخلية
٣٦	تغيير لوحة المفاتيح
٣٧	تغيير فأرة
٣٩	الفصل الرابع. اتمام عملية تغيير الأجزاء
٤١	الاستعادة من فشل تعديل POST/BIOS
٤١	الحصول على مشغلات الأجهزة
٤٣	الفصل الخامس. خصائص السرية
٤٣	قفل كابل متكامل
٤٤	حماية كلمة السرية
٤٥	الملحق. ملاحظات
٤٦	ملاحظات خاصة بمخرجات التليفزيون
٤٦	علامات تجارية

الأشكال

٥	الموصلات	١
٦	أماكن الموصلات	٢
٨	أماكن المكونات	٣
٩	أماكن أجزاء لوحة النظام	٤
١٢	رفع الغطاء بميل	٥
١٣	إزالة البطارية	٦
٣٩	ترتيب تركيب الكابلات	٧
٤٣	قفل كابل متكامل	٨

الفصل الأول. معلومات أمنية هامة

تنبيه:

قبل استخدام هذا الكتاب، من المهم أن تقوم بقراءة وفهم كل المعلومات الأمنية الهامة المتعلقة بهذا المنتج. ارجع الى دليل الأمن والضمان الذي استلمته مع هذا المنتج للحصول على أحدث معلومات أمنية. يؤدي قراءة وفهم المعلومات الأمنية الى التقليل من احتمالية التعرض لاصابات شخصية أو حدوث تلف في المنتج الخاص بك.

الفصل الثاني. مقدمة

يتيح هذا الكتيب معلومات توضح كيفية استبدال الوحدات التي يمكن تغييرها بواسطة العميل (CRU).

لا يتضمن هذا الكتيب الخطوات الخاصة بكل الأجزاء. حيث يكون من المتوقع تغيير الكابلات والمفاتيح وبعض الأجزاء الآلية الأخرى من قبل فنيي الخدمة المدربين، وذلك بدون أن يكون ضروريا الرجوع الى المعلومات المفصلة.

ملاحظة: استخدم الأجزاء التي تقوم شركة **Lenovo™** بتوفيرها.

يحتوي هذا الكتيب على التعليمات التي توضح طرق تركيب و/أو استبدال الأجزاء التالية:

- البطارية
- الواجهة الأمامية
- مغذي التيار الكهربائي
- لوحة النظام
- مخفض الحرارة
- مشغل القرص الثابت
- المشغل الضوئي
- مشغل القرصصات
- وحدات الذاكرة
- موفق PCI
- مجموعة مراوح النظام
- مجموعة المراوح الخلفية
- سماعة داخلية
- لوحة المفاتيح
- الفأرة

مصادر المعلومات الإضافية

إذا كان لديك امكانية التوصل للانترنت، ستكون أحدث معلومات خاصة بالحاسب الذي تقوم باستخدامه متاحة من خلال الانترنت.

يمكنك إيجاد:

- معلومات عن ازالة وتركيب CRU
- ازالة CRU وعمليات التركيب المرئية
- المطبوعات الفنية
- معلومات تحديد المشكلات
- معلومات عن الأجزاء
- التحميل ووحدات التشغيل
- وصلات الى مصادر أخرى مفيدة للمعلومات
- كشف بتليفونات الدعم

للتوصل الى هذه المعلومات، قم بتحديد ما يلي ببرنامج الاستعراض:

<http://www.lenovo.com/support>

التعامل مع الأجهزة الحساسة استاتيكية

لا تتم مطلقا بفتح الحاوية التي تتضمن الجزء الجديد الا بعد ازالة الجزء الذي به عطل من الحاسب الآلي وتصبح أنت على استعداد لتركيب الجزء الجديد. بالرغم من أن الكهرباء الاستاتيكية لا تمثل أي ضرر عليك الا أنها تمثل ضررا بالغاً على مكونات وأجزاء الحاسب الآلي.

عند التعامل مع الأجزاء ومكونات الحاسب الآلي الأخرى، يعد ضروريا أن تضع في الاعتبار الاحتياطات التالية لتجنب حدوث تلف كهربائي استاتيكي:

- قم بتقليل حركتك. حيث أنه قد يؤدي زيادة الحركة الى تكوين مجال كهربائي حولك.
- يجب دائما التعامل مع المكونات والأجزاء الأخرى من الحاسب الآلي بحرص شديد. قم بالتعامل مع الموفقات ووحدات الذاكرة ولوحات النظام والمشغلات الدقيقة من خلال الحواف. لا تتم مطلقا بلمس أي دائرة كهربائية مكشوفة.
- قم بمنع الأشخاص الآخرين من لمس الأجزاء ومكونات الحاسب الآلي الأخرى.
- قبل تركيب الجزء الجديد، يجب أن تلامس الحاوية غطاء خانة التوسيع المعدني أو أي سطح معدني آخر على الحاسب الآلي لمدة ثابنتين على الأقل. حيث يؤدي ذلك الى تقليل الكهرباء الاستاتيكية في الحاوية وجسمك.
- قم، اذا أمكن، بإزالة الجزء الجديد من الحاوية وتركيبه مباشرة في الحاسب الآلي. اذا لم تتمكن من القيام بذلك، ضع الحاوية على سطح مستو وناعم ثم ضع الجزء عليه.
- لا تضع الجزء على غطاء الحاسب الآلي أو على أي سطح معدني آخر.

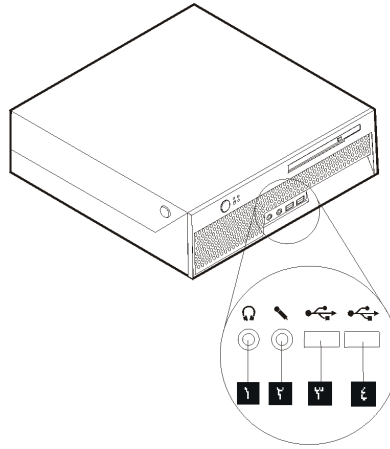
أماكن

يُتيح لك هذا الفصل أشكال توضيحية تساعدك في تحديد مكان العديد من الموصلات والمفاتيح والمكونات الأخرى للحاسب الآلي.

تحديد مكان الموصلات على واجهة الحاسب الآلي الخاص بك

يعرض الشكل ١ أماكن الموصلات والمفاتيح التي توجد على واجهة الحاسب الخاص بك.

ملاحظة: لن تتوفر الموصلات والمفاتيح التالية في جميع موديلات الحاسبات.



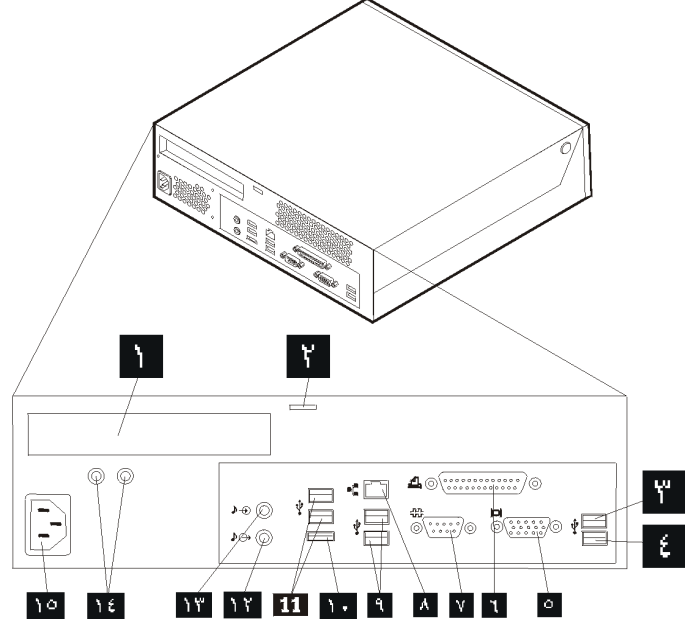
الشكل ١ . الموصلات

موصلات USB (١) ٣
موصلات USB (٢) ٤

موصل سماعات الرأس ١
موصل الميكروفون ٢

تحديد مكان الموصلات على خلفية الحاسب الآلي الخاص بك

يقوم الشكل ٢ بعرض مكان الموصلات التي توجد على خلفية الحاسب الآلي الخاص بك. تكون بعض الموصلات الموجودة في خلفية الحاسب الآلي ملونة بحيث تساعدك في تحديد مكان توصيل الكابلات على الحاسب الآلي.



الشكل ٢. أماكن الموصلات

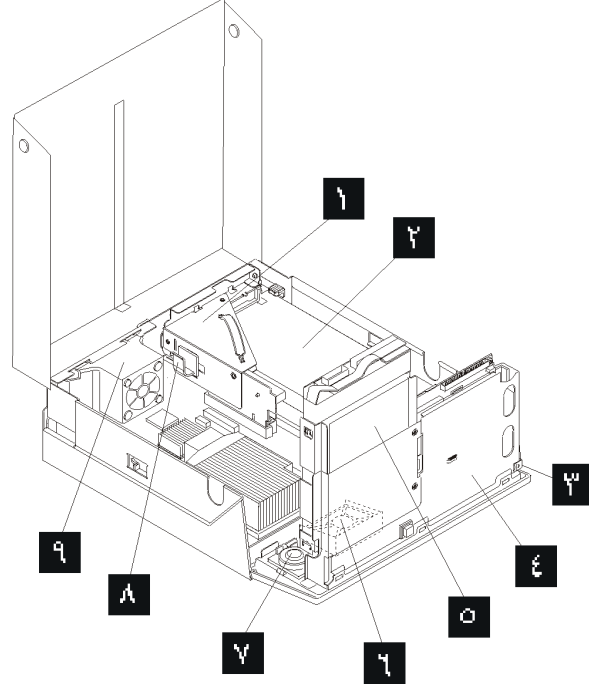
موصلات USB	٩	موصل موفق PCI	١
موصل External SATA	١٠	قفل الكابل المتكامل	٢
موصلات USB	١١	موصل USB	٣
موصل صوت خارج	١٢	موصل USB	٤
موصل صوت داخل	١٣	موصل وحدة عرض VGA	٥
Power-supply-diagnostic LEDs	١٤	موصل على التوازي	٦
موصل كابل الكهرباء	١٥	موصل على التوالي	٧
		Ethernet موصل	٨

الموصف	الموصل
تستخدم في توصيل جهاز يتطلب وصلة (Universal Serial Bus (USB، مثل وصلة لوحة مفاتيح USB أو فأرة USB أو وحدة مسح ضوئية USB أو وحدة طباعة USB. إذا كان لديك أكثر من ثمانية أجهزة USB، يمكنك شراء لوحة وصلات USB، التي يمكنك استخدامها لتوصيل أجهزة USB إضافية.	موصلات USB
يستخدم في توصيل كابل Ethernet بشبكة اتصالات محلية (LAN). ملاحظة: لتشغيل الحاسب في حدود FCC Class B، استخدم كابل Category 5 Ethernet.	موصل Ethernet
يستخدم هذا الموصل في توصيل مودم خارجي أو وحدة طباعة على التوالي أو أي جهاز آخر يستخدم موصل 9-pin على التوالي.	موصل على التوالي
يستخدم في توصيل وحدة طباعة على التوازي أو وحدة مسح ضوئية على التوازي أو أي أجهزة أخرى تستخدم موصل 25-pin على التوازي.	موصل على التوازي
يقوم هذا الموصل باستقبال الإشارات الصوتية من جهاز صوتي خارجي، مثل نظام استريو. عند توصيل جهاز صوتي خارجي، يتم توصيل كابل بين موصل الخط الصوتي الخارج من الجهاز وموصل الخط الصوتي الداخل للحاسب.	موصل صوت متجه للداخل
يستخدم هذا الموصل في ارسال اشارات صوتية من الحاسب الى أجهزة خارجية، مثل سماعات الاستريو (السماعات المصمم بها مكبرات صوت) أو سماعات الرأس أو لوحات المفاتيح متعددة الوسائط أو موصل الخط الصوتي الداخل بنظام استريو أو أي جهاز تسجيل خارجي آخر.	موصل صوت متجه للخارج

تحديد مكان المكونات

لفتح غطاء الحاسب الآلي، ارجع الى "فتح الغطاء".

يقوم الشكل ٣ بعرض مكان المكونات المتعددة في الحاسب الخاص بك.

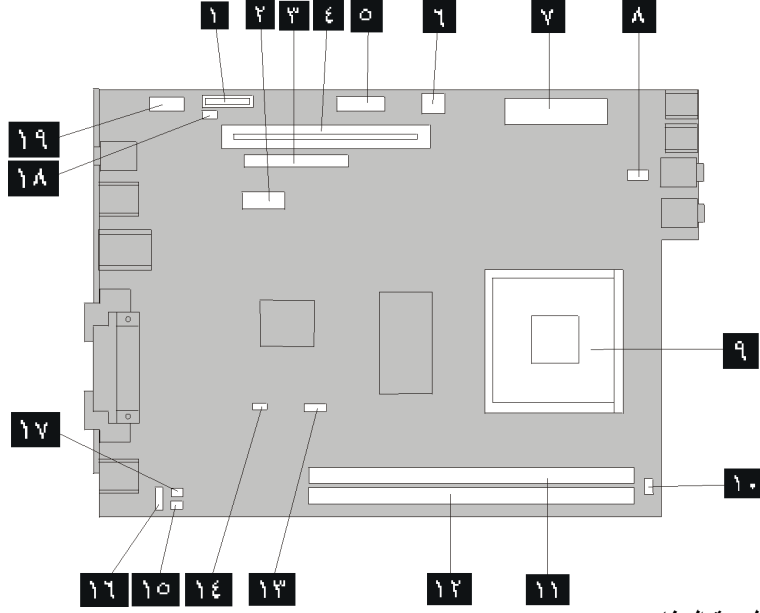


الشكل ٣. أماكن المكونات

١	المشغل الضوئي (مثل CD أو مشغل DVD)
٢	تجميع مغذي الطاقة
٣	مفتاح اخراج المشغل الضوئي
٤	المشغل الضوئي
٥	مشغل القرص الثابت
٦	مروحة النظام
٧	سماعة داخلية
٨	قفل الكابلات
٩	مجموعة أجزاء السناد المعدني للمروحة الخلفية

تعريف الأجزاء على لوحة النظام

يقوم الشكل ٤ بعرض أماكن الأجزاء على لوحة النظام.



الشكل ٤. أماكن أجزاء لوحة النظام

البطارية	١	موصل الذاكرة ١	١١
موصل Serial Advanced Technology Attachment (SATA) IDE	٢	موصل الذاكرة ٢	١٢
موصل المشغل الضوئي	٣	موصل مروحة المشغل الدقيق	١٣
موصل المرتكز العمودي PCI	٤	وصلة تخطي Clear CMOS/Recovery	١٤
موصل اللوحة الأمامية	٥	موصل حساس للحرارة	١٥
موصل الطاقة 12V	٦	موصل المروحة الخلفية	١٦
موصل الطاقة	٧	موصل MS و KB	١٧
موصل مروحة النظام	٨	الموصل الخاص بوجود الغطاء	١٨
المشغل الدقيق	٩	موصل USB	١٩
موصل السماعة الداخلية	١٠		

الفصل الثالث. اختيارات تركيب واستبدال الجهاز

يقدم هذا الفصل مقدمة عن الخصائص والاختيارات المتاحة للحاسب الخاص بك. يمكنك زيادة امكانيات الحاسب الخاص بك من خلال اضافة ذاكرة أو موفقات أو وحدات تشغيل. عند تركيب أحد الاختيارات، استخدم هذه التعليمات بالإضافة للتعليمات المتاحة مع الاختيار.

تنبيه

لا تقم بفتح الحاسب الآلي أو تحاول تنفيذ أي عملية من عمليات الاصلاح الا بعد قراءة "معلومات أمنية هامة" في دليل الأمن والضمان الذي كان متضمنا مع الحاسب الآلي الخاص بك. للحصول على نسخة من دليل الأمن والضمان، اذهب الى موقع الدعم المتاح على شبكة الانترنت على <http://www.lenovo.com/support>.

ملاحظة: استخدم الأجزاء التي يتم اتاحتها بواسطة Lenovo فقط.

تركيب اختيارات خارجية

يمكن توصيل سماعات خارجية أو وحدة طباعة أو وحدة مسح الى الحاسب الخاص بك. بالنسبة لبعض الاختيارات الخارجية، يجب أن تقوم بتركيب برامج اضافية مع تركيب الوصلة الفعلية. عند اضافة اختيار خارجي، ارجع الى "تحديد مكان الموصلات على خلفية الحاسب الآلي الخاص بك" و"تحديد مكان الموصلات على واجهة الحاسب الخاص بك" لتعريف الموصل المطلوب، ثم استخدم التعليمات المتضمنة مع الاختيار لمساعدتك في تركيب الوصلة وتركيب أي برامج أو مشغلات أجهزة مطلوبة للاختيار.

تركيب الاختيارات الداخلية

هام

قم بقراءة "التعامل مع الأجهزة الحساسة استاتيكيًا" قبل فتح غطاء الحاسب.

فتح الغطاء

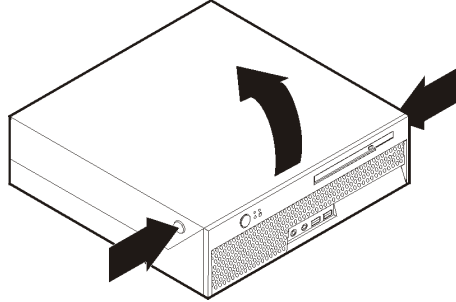
هام



قم بإيقاف تشغيل الحاسب الآلي وانتظر من ٣ إلى ٥ دقائق حتى يبرد الحاسب الآلي وذلك قبل فتح غطاءه .

لفتح غطاء الحاسب:

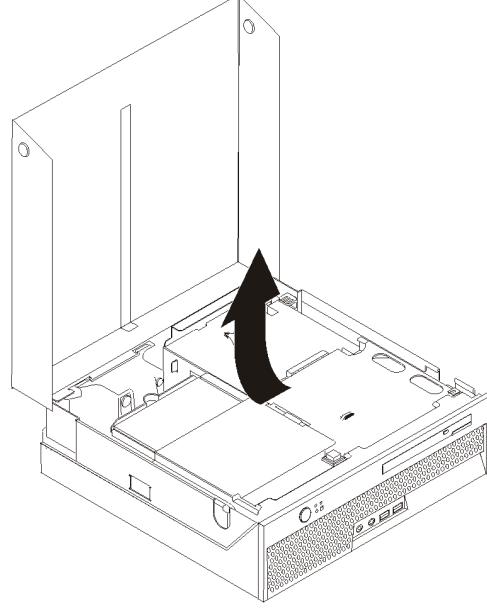
١. قم بإزالة أي شيء موجود في أقراص التشغيل (مثل القرصettes و CDs والشرائط) ثم قم بإغلاق نظام التشغيل وكل الأجهزة المتصلة به والحاسب الآلي.
٢. قم بفصل كل أسلاك الطاقة من المنافذ الكهربائية.
٣. قم بزرع الكابلات المتصلة بالحاسب الآلي. وهذا يتضمن أسلاك الطاقة وكابلات المدخلات/المخرجات (I/O) وأي كابلات أخرى تم توصيلها للحاسب. ارجع إلى "تحديد مكان الموصلات على واجهة الحاسب الآلي الخاص بك" و"تحديد مكان الموصلات على خلفية الحاسب الآلي الخاص بك".
٤. قم بإزالة الساند الأرضي، إذا كان متصلاً.
٥. قم بإزالة أي أجهزة أقفال، مثل قفل الكابل الذي يحمي غطاء الحاسب.
٦. اضغط على المفاتيح الموجودة على جوانب الحاسب وقم برفع الغطاء لأعلى لفتح الحاسب.



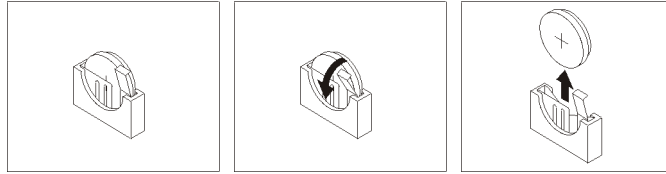
الشكل ٥. رفع الغطاء بميل

استبدال البطارية

١. افتح غطاء الحاسب. أنظر "فتح الغطاء".
٢. قم بسحب حاوية تجميع أسلاك المشغل للوصل الى داخل الحاسب.



٣. قم بإزالة المرتكز العمودي PCI. ارجع الى "تغيير موقف PCI".
٤. قم بإزالة البطارية.



الشكل ٦. إزالة البطارية

٥. قم بتركيب البطارية الجديدة واضغط عليها لتدخل في مكانها بطريقة آمنة.

تغيير مصدر الطاقة

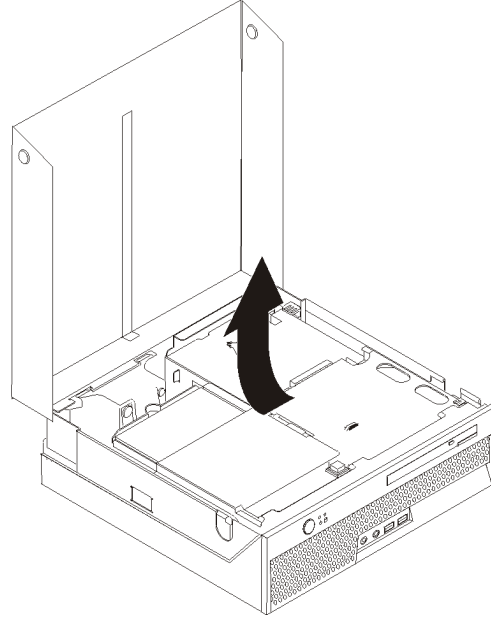
تنبيه

لا تقم بفتح الحاسب الآلي أو تحاول تنفيذ أي عملية من عمليات الإصلاح الا بعد قراءة "معلومات أمنية هامة" في دليل الأمن والضمان الذي كان متضمنا مع الحاسب الآلي الخاص بك. للحصول على نسخة من دليل الأمن والضمان، اذهب الى موقع الدعم المتاح على شبكة الانترنت على <http://www.lenovo.com/support>.

يقدم هذا الجزء تعليمات عن كيفية استبدال مغذي التيار الكهربائي.

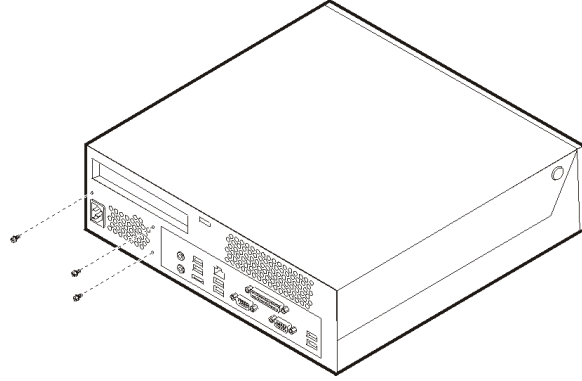
١. افتح غطاء الحاسب. أنظر "فتح الغطاء".

٢. قم بسحب حاوية تجميع أسلاك المشغل لأعلى للتوصل الى مغذي التيار الكهربائي.

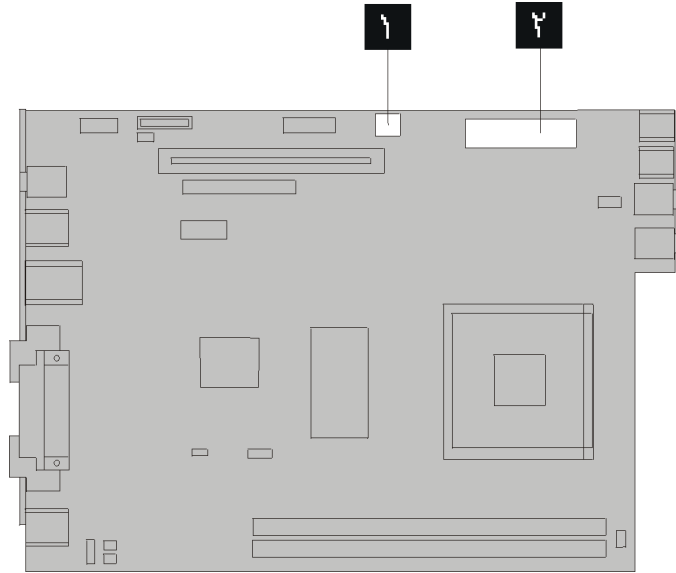


٣. قم بإزالة المرتكز العمودي PCI. ارجع الى "تغيير موقف PCI".

٤ . قم بإزالة المسامير التي توجد في الجزء الخلفي من الهيكل المعدني والتي تحمي مغذي التيار الكهربائي.

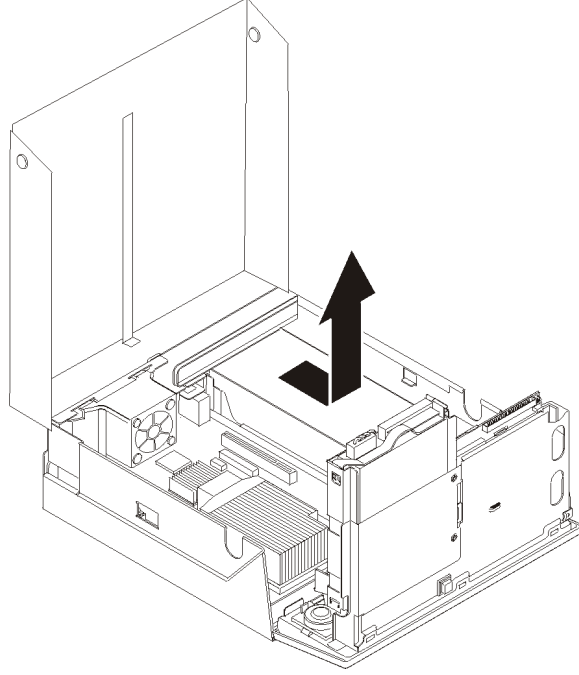


٥ . قم بفصل كابلات مغذي التيار الكهربائي من موصلات لوحة النظام ١ و ٢ من كل المشغلات.



٦ . قم بفصل كابلات مغذي التيار الكهربائي من كل المشغلات.

٧. قم بزالة حاوية تجميع أسلاك مغذي التيار الكهربائي من الحاسب.



٨. قم بتركيب حاوية تجميع أسلاك مغذي التيار الكهربائي بالهيكل المعدني، بحيث تكون ثقوب المسامير التي توجد في حاوية تجميع أسلاك مغذي التيار الكهربائي محاذية للثقوب التي توجد بالهيكل المعدني.

ملاحظة: استخدم المسامير التي يتم اتاحتها بواسطة Lenovo فقط.

٩. قم بتركيب واحكام ربط الثلاث مسامير التي توجد خلف الهيكل المعدني لحماية حاوية تجميع أسلاك مغذي التيار الكهربائي.
١٠. تأكد من مكان مفتاح اختيار الجهد الكهربائي في خلفية الحاسب الآلي. استخدم القلم ذو الكرة الدوارة لتحريك المفتاح، اذا تطلب الأمر.

ملاحظة: بعض الحاسبات لا تتضمن على مفتاح للفولت. تلك الحاسبات تتحكم أليا في الفولت.

- اذا كان مدى مغذي التيار الكهربائي يتراوح ما بين ١٠٠-١٢٧ فولت للتيار المتردد، قم بضبط المحول الى ١١٥ فولت.
 - اذا كان مدى مغذي التيار الكهربائي يتراوح ما بين ٢٠٠-٢٤٠ فولت للتيار المتردد، قم بضبط المحول الى ٢٣٠ فولت.
١١. أعد توصيل كل كابلات مغذي الطاقة بالمشغلات وبلوحة النظام.
١٢. أعد تركيب المرتكز العمودي PCI.
١٣. اذهب الى "اتمام عملية تغيير الأجزاء".

تغيير مخفض الحرارة

تنبيه

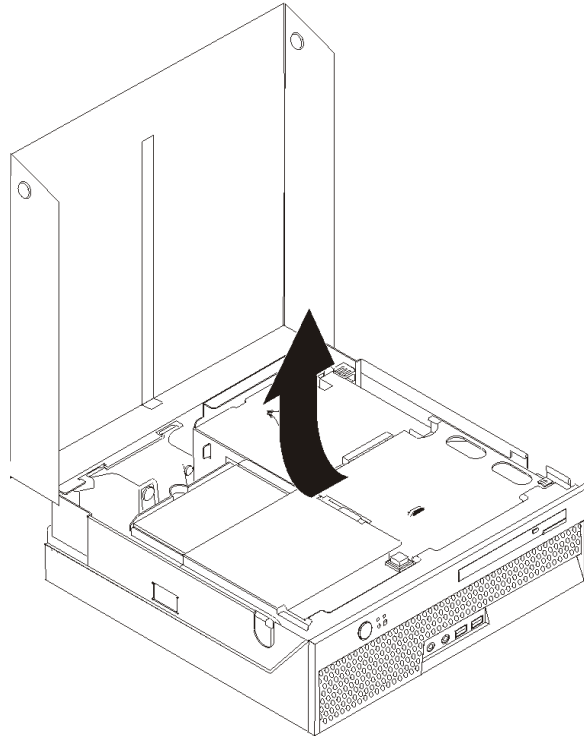
لا تقم بفتح الحاسب الآلي أو تحاول تنفيذ أي عملية من عمليات الإصلاح الا بعد قراءة "معلومات أمنية هامة" في دليل الأمن والضمان الذي كان متضمنا مع الحاسب الآلي الخاص بك. للحصول على نسخة من دليل الأمن والضمان، اذهب الى موقع الدعم المتاح على شبكة الانترنت على <http://www.lenovo.com/support>.

يقدم هذا الجزء تعليمات عن كيفية استبدال مخفض الحرارة.

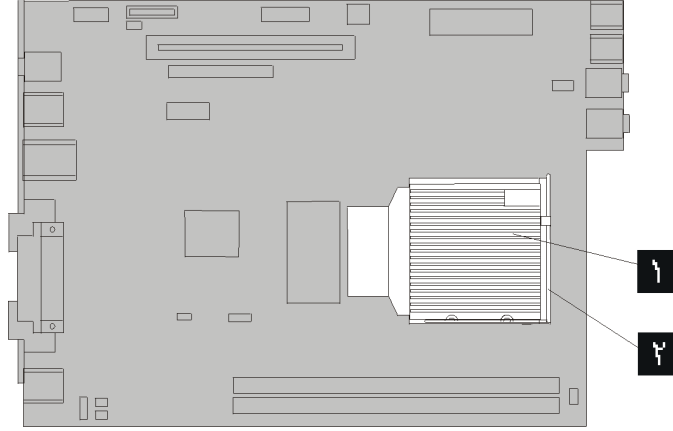
هام

قم باغلاق الحاسب الآلي ثم اتركه لمدة ساعة واحدة على الأقل قبل البدء في ازالة مخفض الحرارة وذلك لمنح واجهة التعامل الحرارية الموجودة بين المشغل الدقيق ومخفض الحرارة الوقت الكافي لكي تبرد.

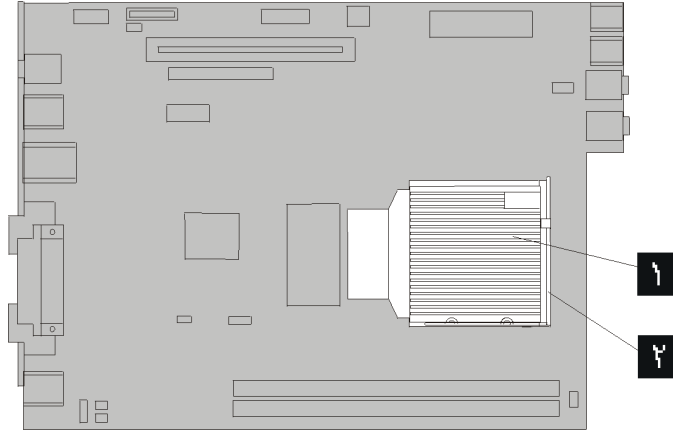
١. افتح غطاء الحاسب. أنظر "فتح الغطاء".
٢. قم بسحب خانة قرص التشغيل لأعلى للتوصل الى لوحة النظام.



٣. حدد مكان موصل مروحة المشغل الدقيق على لوحة النظام. أنظر "تعريف الأجزاء على لوحة النظام".
٤. قم بنزع كابلات مروحة المشغل الدقيق من لوحة النظام.
٥. قم بإزالة اللوحة المعدنية المسئولة عن سحب الحرارة **١** من لوحة النظام من خلال لف المقبض **٢** الذي يقوم بحماية اللوحة المعدنية المسئولة عن سحب الحرارة حتى يصبح بالوضع الأعلى. قم بإزالة اللوحة المعدنية المسئولة عن سحب الحرارة من لوحة النظام.



٦. ضع اللوحة المعدنية الجديدة المسئولة عن سحب الحرارة ١ في موضعها ثم وضع الذراع ٢ لحماية اللوحة المعدنية المسئولة عن سحب الحرارة.



٧. أعد توصيل كابل مروحة المشغل الدقيق بلوحة النظام.
٨. اذهب الى "اتمام عملية تغيير الأجزاء".

تغيير مشغل القرص الثابت

تنبيه

لا تقم بفتح الحاسب الآلي أو تحاول تنفيذ أي عملية من عمليات الإصلاح الا بعد قراءة "معلومات أمنية هامة" في دليل الأمن والضمان الذي كان متضمنا مع الحاسب الآلي الخاص بك. للحصول على نسخة من دليل الأمن والضمان، اذهب الى موقع الدعم المتاح على شبكة الانترنت على <http://www.lenovo.com/support>.

يتيح لك هذا الجزء التعليمات التي تساعدك في معرفة كيفية تغيير واستبدال مشغل القرص الثابت.

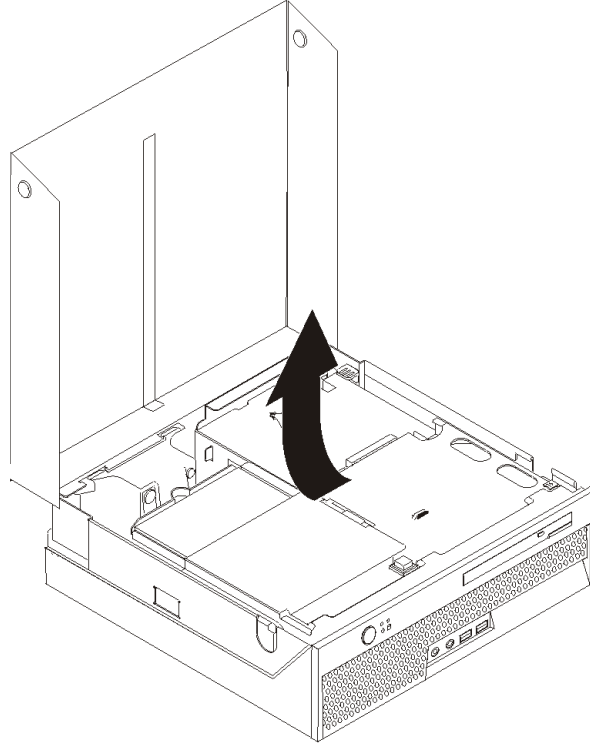
هام

عند استلام مشغل قرص ثابت جديد، سيتم استلام مجموعة من الأقراص المدمجة لبرنامج *Product Recovery*. ستتيح لك مجموعة أقراص *Product Recovery* إمكانية استعادة المحتويات الأصلية للقرص الثابت والتي كانت موجودة عندما تم استلام الحاسب الآلي من المصنع. لمزيد من المعلومات عن استعادة البرامج التي تم تركيبها من المصنع، ارجع الى الجزء "استعادة برامج" الموجود في دليل الأمن والضمان.

لاستبدال مشغل القرص الثابت، اتبع الخطوات التالية:

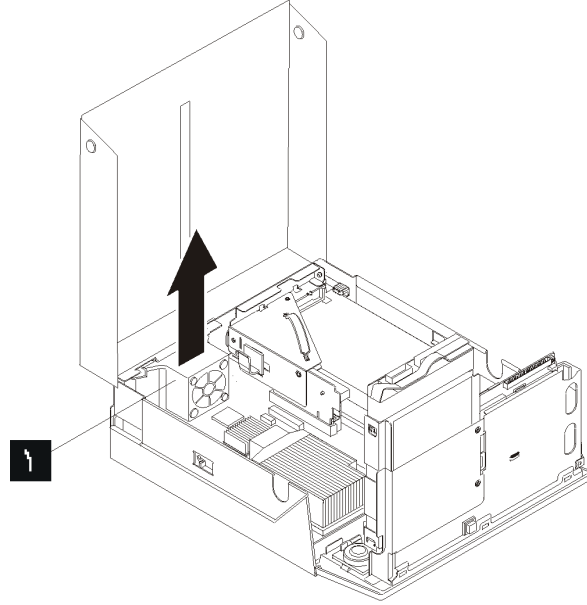
١. افتح غطاء الحاسب. أنظر "فتح الغطاء".

٢. قم بسحب حاوية تجميع أسلاك المشغل للتوصل لمشغل القرص الثابت.



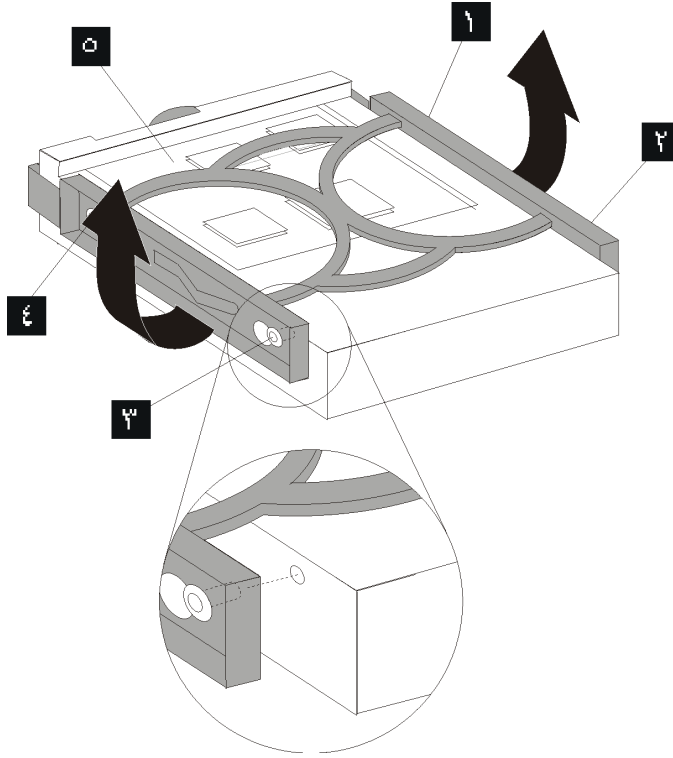
٣. قم بنزع كابلات الإشارة والكهرباء من الجزء الخلفي من مشغل القرص الثابت.

٤. قم برفع مشغل القرص الثابت والسناد المعدني لأعلى لاز التهما من حاوية مشغل القرص الثابت.



٥. قم بإزالة مشغل القرص الثابت الذي حدث به عطل من السناد المعدني الأزرق من خلال ثني السناد المعدني بدرجة كافية لسحب المشغل للخارج.

٦. لتركيب المشغل الجديد في السناد الأزرق، ثم قم بثني السناد مع محاذاة السنون من ١ إلى ٤ الموجودة بالسناد مع الثقوب الموجودة في قرص التشغيل الثابت. لا تلمس لوحة الدائرة الكهربائية ٥ الموجودة في نهاية مشغل القرص الثابت.



٧. أدخل مشغل القرص الثابت الجديد في حاوية مشغل القرص الثابت حتى يوضع في مكانه الصحيح.
 ٨. قم بتوصيل كابلات الإشارة والكهرباء إلى الجزء الخلفي من مشغل القرص الثابت.
 ٩. اذهب إلى "اتمام عملية تغيير الأجزاء".

استبدال المشغل الضوئي

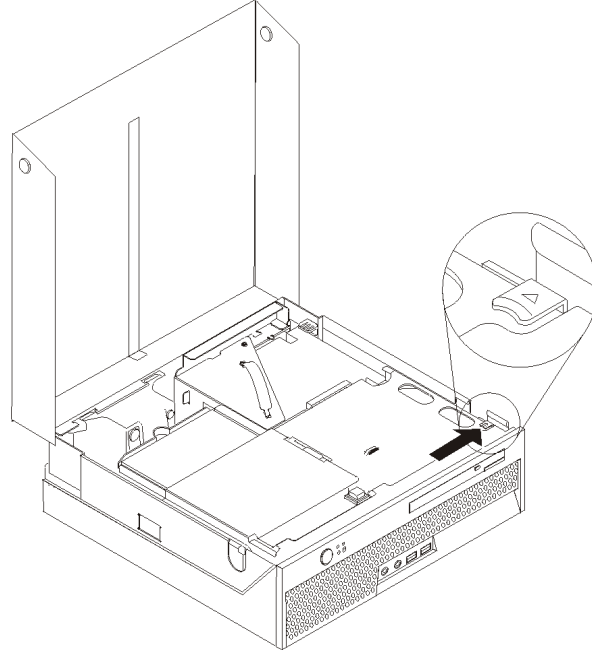
تنبيه

لا تقم بفتح الحاسب الآلي أو تحاول تنفيذ أي عملية من عمليات الإصلاح الا بعد قراءة "معلومات أمنية هامة" في دليل الأمن والضمان الذي كان متضمنا مع الحاسب الآلي الخاص بك. للحصول على نسخة من دليل الأمن والضمان، اذهب الى موقع الدعم المتاح على شبكة الانترنت على <http://www.lenovo.com/support>.

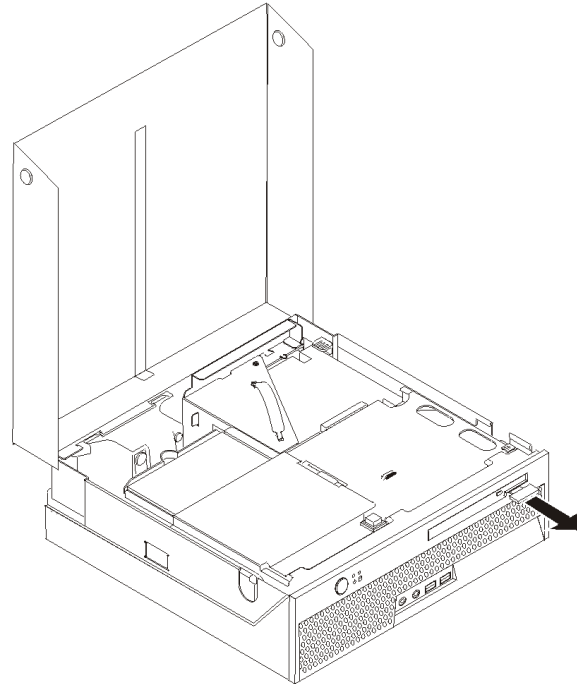
يقدم هذا الجزء تعليمات عن كيفية استبدال مشغل ضوئي.

١. افتح غطاء الحاسب. أنظر "فتح الغطاء".

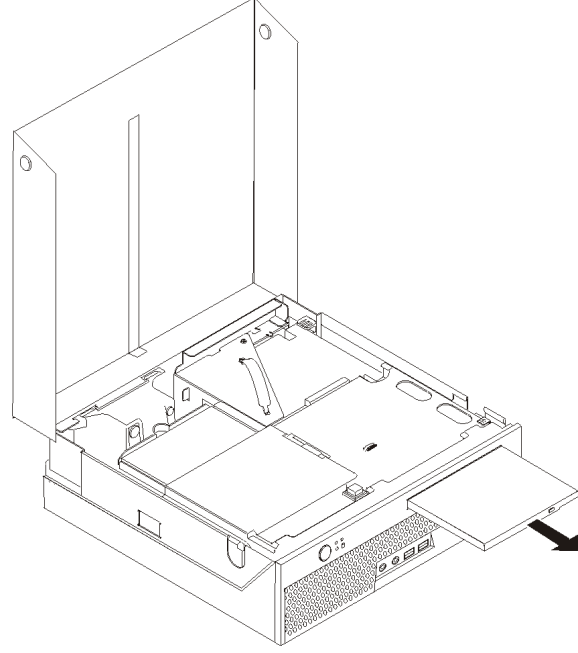
٢. اضغط على مفتاح اخراج المشغل الضوئي.



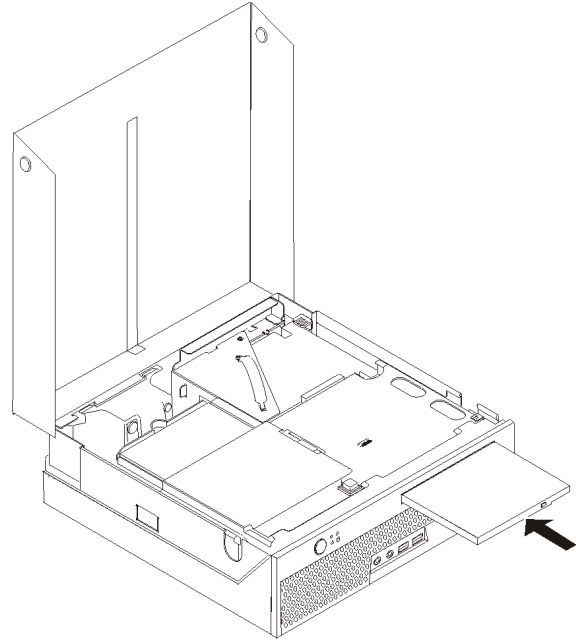
٣. قم بسحب درج الاخراج.



٤. قم باخراج المشغل الضوئي من الجزء الأمامي من الحاسب.



٥. أدخل المشغل الضوئي الجديد في الحاوية المخصصة له حتى يتم تثبيته في مكانه الصحيح.



٦. اذهب الى "انمام عملية تغيير الأجزاء".

تغيير وحدات الذاكرة

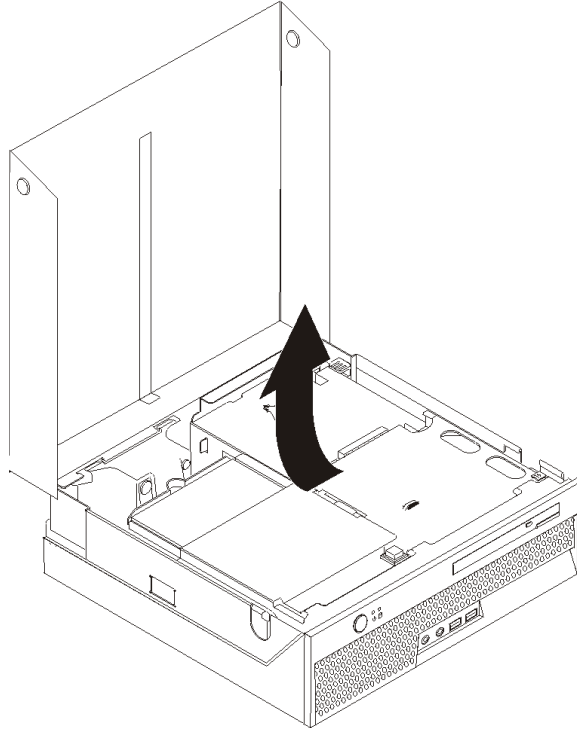
تنبيه

لا تقم بفتح الحاسب الآلي أو تحاول تنفيذ أي عملية من عمليات الإصلاح الا بعد قراءة "معلومات أمنية هامة" في دليل الأمن والضمان الذي كان متضمنا مع الحاسب الآلي الخاص بك. للحصول على نسخة من دليل الأمن والضمان، اذهب الى موقع الدعم المتاح على شبكة الانترنت على <http://www.lenovo.com/support>.

يتيح لك هذا الجزء بعض التعليمات التي تساعدك في معرفة كيفية تغيير وحدات الذاكرة.

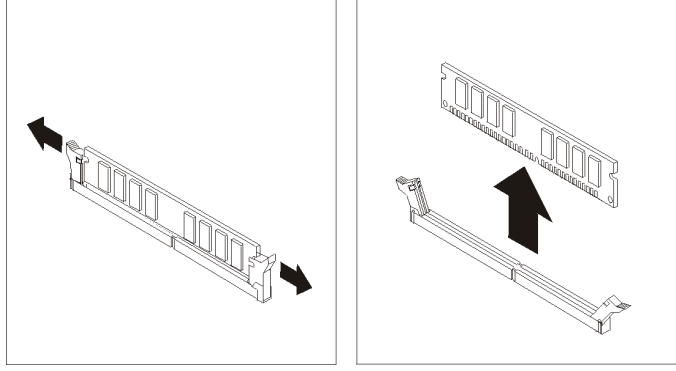
ملاحظة: يمكن اضافة وحدتي ذاكرة للحاسب الآلي الخاص بك.

١. افتح غطاء الحاسب. أنظر "فتح الغطاء".
٢. قم بسحب خانة قرص التشغيل لأعلى للتوصل الى لوحة النظام.

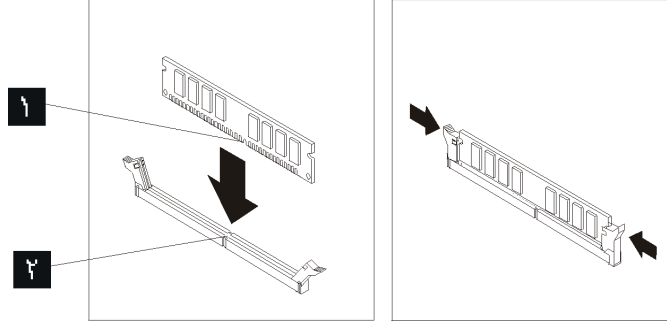


٣. قم بإزالة أي أجزاء قد تعوق محاولات الوصول الى موصلات الذاكرة.

٤. قم بنزع وحدات الذاكرة الجاري تغييرها من خلال فتح المشابك وذلك كما هو موضح في الشكل التوضيحي.



٥. ضع وحدات الذاكرة الجديدة على موصل الذاكرة. تأكد من محاذاة الثقوب ١ المتاح على وحدة الذاكرة لمفتاح الموصل ٢ المتاح بلوحة النظام بطريقة صحيحة. اضغط لأسفل على وحدات الذاكرة بحيث يتم توصيلهم بالموصل المناسب لهم والتأكد من تثبيتهم في مكانهم.



٦. اذهب الى "اتمام عملية تغيير الأجزاء".

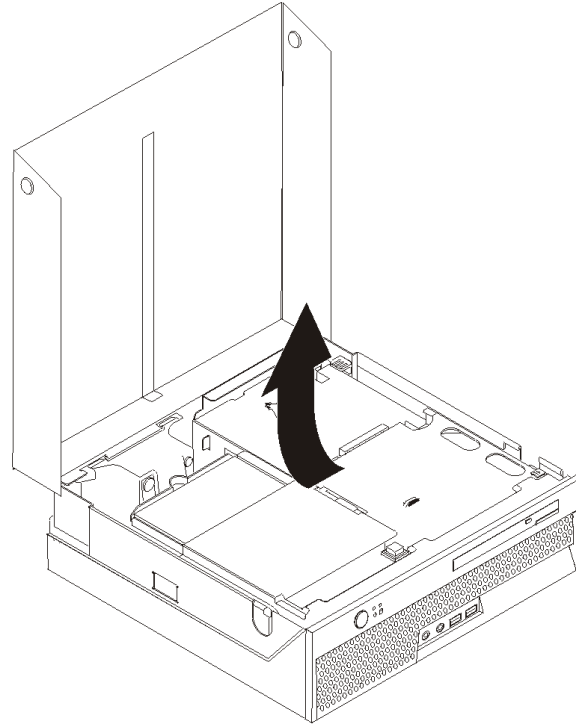
تغيير موقف PCI

تنبيه

لا تقم بفتح الحاسب الآلي أو تحاول تنفيذ أي عملية من عمليات الإصلاح الا بعد قراءة "معلومات أمنية هامة" في دليل الأمن والضمان الذي كان متضمنا مع الحاسب الآلي الخاص بك. للحصول على نسخة من دليل الأمن والضمان، اذهب الى موقع الدعم المتاح على شبكة الانترنت على <http://www.lenovo.com/support>.

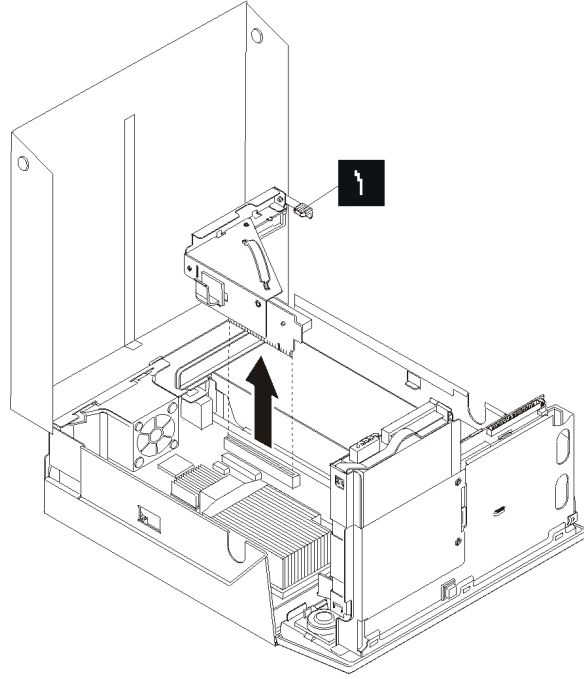
يوفر هذا الجزء معلومات عن كيفية تغيير موقف PCI.

١. افتح غطاء الحاسب. أنظر "فتح الغطاء".
٢. قم بسحب خانة قرص التشغيل لأعلى للتوصل الى لوحة النظام.

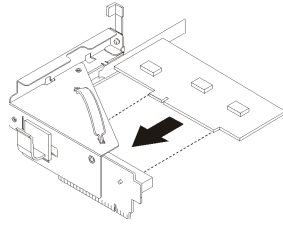


٣. قم بتحديد مكان قفل الكابلات. ارجع الى "تحديد مكان المكونات".
٤. قم بإزالة كل الكابلات من قفل الكابلات الملحق بالمرتکز العمودي PCI.

٥. اسحب لأعلى بالمقبض الأزرق ١ لازالة المرتكز العمودي PCI من الحاسب.



٦. قم بفك قفل الموفق وازالة الموفق الذي حدث عطل.
٧. قم بازالة الموفق الجديد من الحاوية.
٨. قم بتركيب الموفق الجديد في موصل التوسع الذي يوجد بالمرتكز العمودي PCI.



٩. قم بتركيب قفل الموفق لوضع الموفق في مكانه.
١٠. أعد تركيب المرتكز العمودي PCI في لوحة النظام.
١١. اذهب الى "اتمام عملية تغيير الأجزاء".

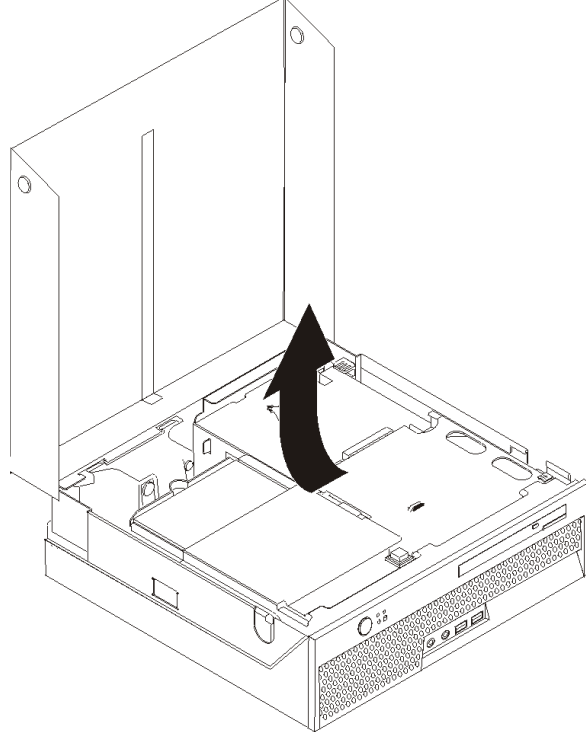
استبدال مروحة النظام

تنبيه

لا تقم بفتح الحاسب الآلي أو تحاول تنفيذ أي عملية من عمليات الإصلاح الا بعد قراءة "معلومات أمنية هامة" في دليل الأمن والضمان الذي كان متضمنا مع الحاسب الآلي الخاص بك. للحصول على نسخة من دليل الأمن والضمان، اذهب الى موقع الدعم المتاح على شبكة الانترنت على <http://www.lenovo.com/support>.

يقدم هذا الجزء تعليمات عن كيفية استبدال مروحة النظام.

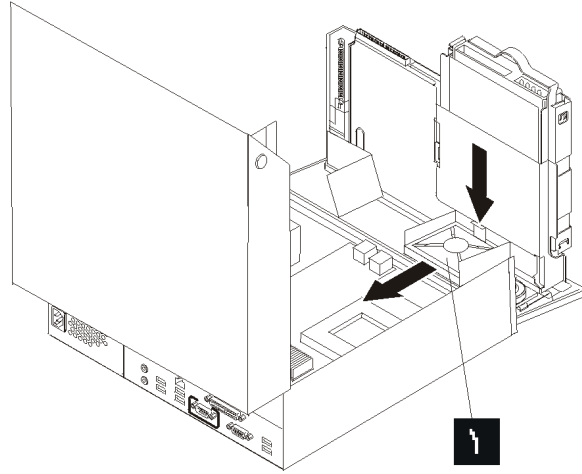
١. افتح غطاء الحاسب. أنظر "فتح الغطاء".
٢. قم بسحب حاوية تجميع أسلاك المشغل لأعلى للتوصل لمروحة النظام.



٣. حدد مكان مروحة النظام. ارجع الى "تحديد مكان المكونات".
٤. قم بنزع الكابلات الخاصة بمروحة النظام من لوحة النظام. ارجع الى "تعريف الأجزاء على لوحة النظام".

ملاحظة: يجب ملاحظة مكان كابل مروحة النظام عند فصله من لوحة النظام.

٥. اضغط على المقبض الذي يوجد بالجانب العلوي من مروحة النظام.
٦. قم بإزالة مروحة النظام **١** بتحريك المقابض خارج الفتحات الجانبية ثم إزالة المروحة.



٧. قم بتركيب مروحة النظام الجديدة وتوصيل كابل مروحة النظام بلوحة النظام.
٨. اذهب الى "اتمام عملية تغيير الأجزاء".

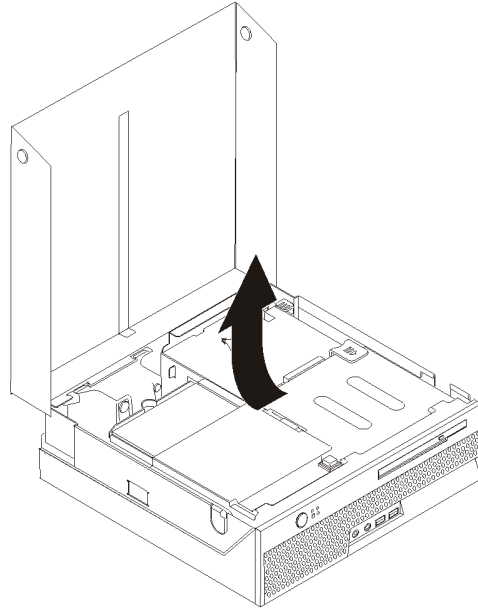
استبدال مجموعة أجزاء السناد المعدني للمروحة الخلفية

تنبيه

لا تقم بفتح الحاسب الآلي أو تحاول تنفيذ أي عملية من عمليات الإصلاح الا بعد قراءة "معلومات أمنية هامة" في دليل الأمن والضمان الذي كان متضمنا مع الحاسب الآلي الخاص بك. للحصول على نسخة من دليل الأمن والضمان، اذهب الى موقع الدعم المتاح على شبكة الانترنت على <http://www.lenovo.com/support>.

يقدم هذا الجزء تعليمات عن كيفية استبدال مجموعة أجزاء السناد المعدني للمروحة الخلفية.

١. افتح غطاء الحاسب. أنظر "افتح الغطاء".
٢. قم بسحب حاوية تجميع أسلاك المشغل لأعلى للتوصل لمجموعة أجزاء السناد المعدني للمروحة.

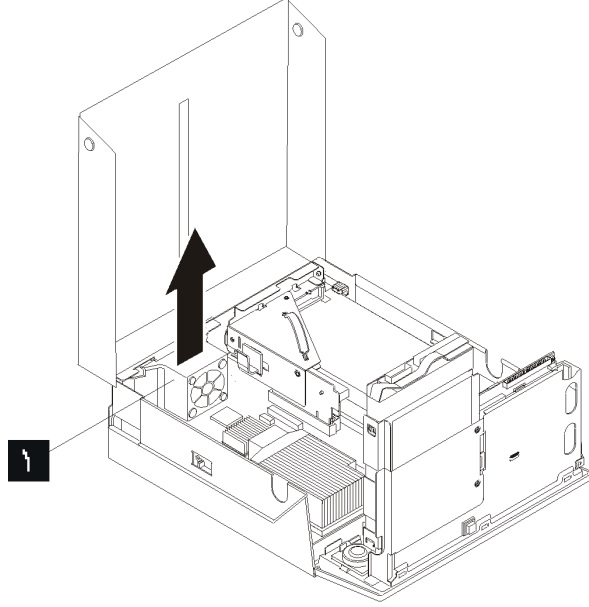


٣. حدد مكان مجموعة أجزاء السناد المعدني للمروحة الخلفية. أنظر "تحديد مكان المكونات".

٤ . قم بفصل كابل المروحة الخلفية من لوحة النظام. ارجع الى "تعريف الأجزاء على لوحة النظام".

ملاحظة: يجب ملاحظة مكان كابل المروحة الخلفية عند فصلها من لوحة النظام.

٥ . قم برفع مجموعة أجزاء السناد المعدني للمروحة خارج الفتحات **١**.



٦ . قم بتركيب مجموعة أجزاء السناد المعدني للمروحة الخلفية وتوصيل كابل المروحة الخلفية بلوحة النظام.

٧ . اذهب الى "اتمام عملية تغيير الأجزاء".

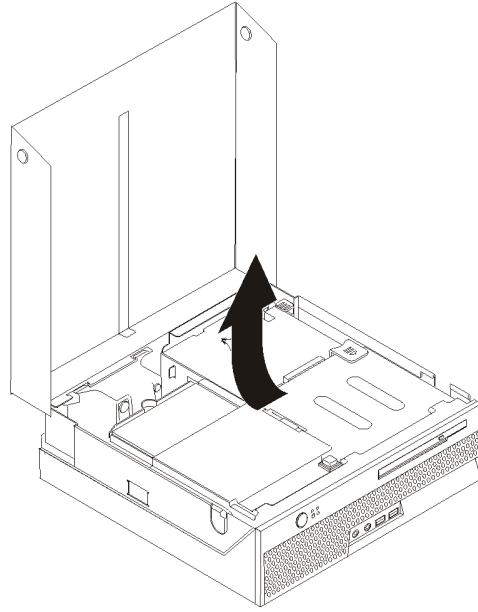
تغيير السماعات الداخلية

تنبيه

لا تقم بفتح الحاسب الآلي أو تحاول تنفيذ أي عملية من عمليات الإصلاح الا بعد قراءة "معلومات أمنية هامة" في دليل الأمن والضمان الذي كان متضمنا مع الحاسب الآلي الخاص بك. للحصول على نسخة من دليل الأمن والضمان، اذهب الى موقع الدعم المتاح على شبكة الانترنت على <http://www.lenovo.com/support>.

يقدم هذا الجزء تعليمات عن كيفية استبدال السماعات الداخلية.

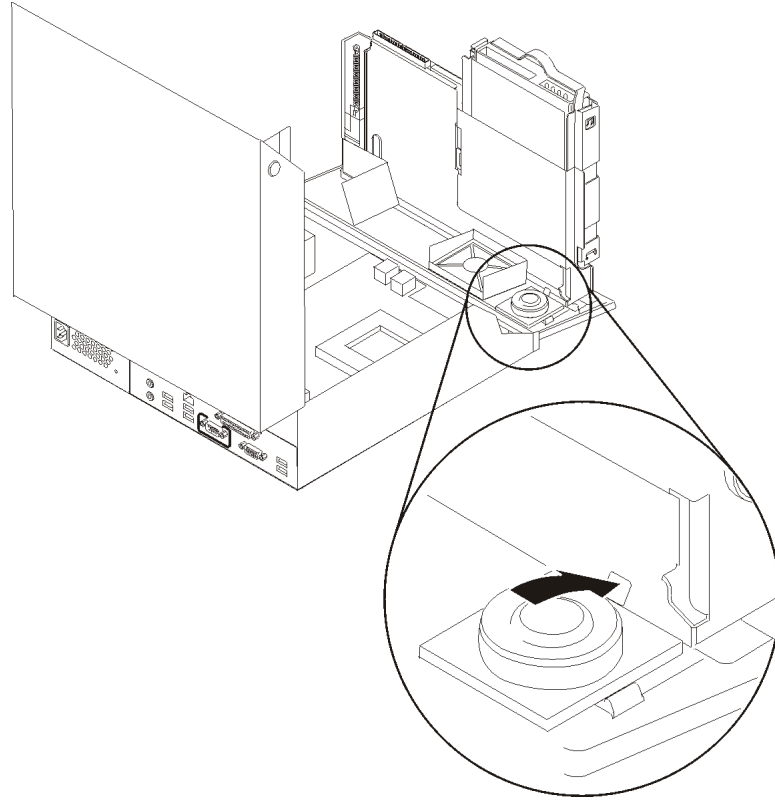
١. افتح غطاء الحاسب. أنظر "فتح الغطاء".
٢. قم بسحب حاوية تجميع أسلاك المشغل لأعلى للتوصل الى موصل السماعات.



٣. حدد مكان موصل السماعات على لوحة النظام. أنظر "تعريف الأجزاء على لوحة النظام".
٤. قم بنزع كابل السماعات من لوحة النظام.

٥. اضغط على المقبض المعدني الموضح أثناء سحب السماعات خارج الحاسب.

ملاحظة: يجب أن يتوافر لديك مفك ذو نصل مستو لفك السماعات برفق من المقابض المعدنية التي تحميه.



٦. ضع نهاية السماعات الجديدة في المقابض المعدنية ثم ادخال أعلى السماعات حتى يتم تثبيتها في مكانها.
٧. قم بتوصيل كابل السماعات للوحة النظام. أنظر "تعريف الأجزاء على لوحة النظام".
٨. اذهب الى "اتمام عملية تغيير الأجزاء".

تغيير لوحة المفاتيح

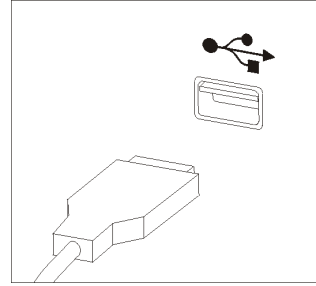
تنبيه

لا تقم بفتح الحاسب الآلي أو تحاول تنفيذ أي عملية من عمليات الإصلاح الا بعد قراءة "معلومات أمنية هامة" في دليل الأمن والضمان الذي كان متضمنا مع الحاسب الآلي الخاص بك. للحصول على نسخة من دليل الأمن والضمان، اذهب الى موقع الدعم المتاح على شبكة الانترنت على <http://www.lenovo.com/support>.

يوفر هذا الجزء معلومات عن كيفية تغيير لوحة المفاتيح.

1. قم بإزالة أي أقراص ممغنطة أو أشرطة من وحدات التشغيل، قم بإغلاق نظام التشغيل الخاص بك، وإيقاف كل الأجهزة الملحقة.
2. فصل كل أسلاك الطاقة من المنافذ الكهربائية.
3. حدد مكان موصل لوحة المفاتيح.

ملاحظة: يمكن توصيل لوحة المفاتيح الخاصة بك بموصل USB. بناء على المكان الذي تم توصيل لوحة المفاتيح به، ارجع الى "تحديد مكان الموصلات على خلفية الحاسب الآلي الخاص بك" أو "تحديد مكان الموصلات على واجهة الحاسب الآلي الخاص بك".



4. قم بنزع كابل لوحة المفاتيح التي بها عطل من الحاسب الآلي.
5. قم بتوصيل لوحة المفاتيح الجديدة بالموصل المناسب على الحاسب الآلي.
6. اذهب الى "اتمام عملية تغيير الأجزاء".

تغيير فأرة

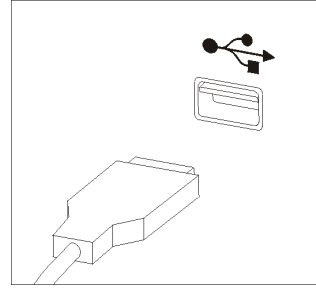
تنبيه

لا تقم بفتح الحاسب الآلي أو تحاول تنفيذ أي عملية من عمليات الإصلاح الا بعد قراءة "معلومات أمنية هامة" في دليل الأمن والضمان الذي كان متضمنا مع الحاسب الآلي الخاص بك. للحصول على نسخة من دليل الأمن والضمان، اذهب الى موقع الدعم المتاح على شبكة الانترنت على <http://www.lenovo.com/support>.

يوفر هذا الجزء معلومات عن كيفية تغيير فأرة.

١. قم بإزالة أي وسط تخزين (قرص مدمج أو شريط) من وحدات التشغيل، قم بإغلاق نظام التشغيل الخاص بك، وإيقاف كل الأجهزة الملحقة.
٢. قم بفصل كل أسلاك الطاقة من المنافذ الكهربائية.
٣. حدد مكان موصل الفأرة.

ملاحظة: قد تكون الفأرة الخاصة بك عبارة عن موصل USB. وفقا لمكان توصيل الفأرة الخاصة بك، ارجع الى "تحديد مكان الموصلات على خلفية الحاسب الآلي الخاص بك" أو "تحديد مكان الموصلات على واجهة الحاسب الآلي الخاص بك".



٤. قم بنزع كابل الفأرة الذي به عطل من الحاسب الآلي.
٥. قم بتوصيل الفأرة الجديدة بالموصل المناسب على الحاسب الآلي.
٦. اذهب الى "اتمام عملية تغيير الأجزاء".

الفصل الرابع. اتمام عملية تغيير الأجزاء

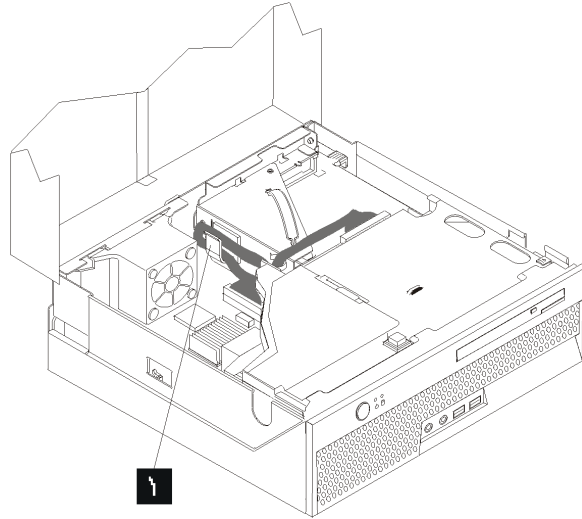
بعد الانتهاء من تغيير واستبدال الأجزاء، سيكون ضروريا عندئذ اغلاق الغطاء واعدادة توصيل الكابلات، بما في ذلك خطوط التليفون وأسلاك الكهرباء. أيضا، وبناءا على الأجزاء التي تم تغييرها، قد يكون ضروريا التأكيد على المعلومات التي تم تعديلها في برنامج Setup Utility. ارجع الى "استخدام برنامج Setup Utility" في دليل المستخدمين الخاص بهذا المنتج.

لاتمام عملية استبدال الأجزاء:

1. تأكد من أن كل المكونات تم اعادة تجميعها بطريقة صحيحة وأنه لم يتم ترك أي أدوات أو مسامير داخل الحاسب الخاص بك. ارجع الى "تحديد مكان المكونات" لمعرفة مكان العديد من المكونات.
2. تأكد من توصيل الكابلات بالترتيب الصحيح من خلال كلبس الكابل 1 قبل خفض مجموعة خانة المشغل. ارجع الى الشكل ٧

هام

يجب تحديد مسار كل كابلات التيار الكهربائي بطريقة صحيحة لتجنب تداخلها مع حاوية تجميع أسلاك المشغل. ابق الكابلات بعيدة عن مفصلات وجوانب هيكل الحاسب.



الشكل ٧. ترتيب تركيب الكابلات

3. قم بخفض مجموعة خانة المشغل وبتحريك أقفال المشغل الى موضع الاقفال. خلاف ذلك، لن تستطيع اغلاق غطاء الحاسب.
4. قم باغلاق غطاء الحاسب.
5. في حالة وجود قفل للغطاء، قم بتركيبه.

٦. قم باعادة توصيل الكابلات الخارجية وكابلات الكهرباء للحاسب. أنظر "تحديد مكان الموصلات على خلفية الحاسب الآلي الخاص بك".
٧. لتعديل المواصفات الخاصة بك، ارجع الى "استخدام برنامج Setup Utility" في دليل المستخدمين.

ملاحظة: في أغلب المناطق في العالم، تطلب شركة Lenovo اعادة CRU التي بها عطل. ستكون المعلومات المطلوبة مرفقة مع CRU أو سيتم ارسالها بعد عدة أيام من وصول CRU.

الاستعادة من فشل تعديل POST/BIOS

إذا تم قطع كهرباء الحاسب الخاص بك أثناء تعديل POST/BIOS (تحديث)، لن يتم إعادة بدء الحاسب الخاص بك بنجاح. إذا حدث ذلك، قم بتنفيذ الاجراء التالي الذي يسمى عادة استرجاع كتلة التحميل الأولي.

١. قم بإيقاف تشغيل الحاسب وأية أجهزة متصلة، مثل وحدات الطباعة والشاشات والمشغلات الخارجية.
٢. قم بفصل كل أسلاك الطاقة من المنافذ الكهربائية وفتح غطاء الحاسب. أنظر "فتح الغطاء".
٣. استخدم لوحة النظام.
٤. حدد مكان Clear CMOS/Recovery Jumper بلوحة النظام. أنظر "تعريف الأجزاء على لوحة النظام".
٥. قم بإزالة أي كابلات تعوق التوصل لوصلة التخطي Clear CMOS/Recovery.
٦. قم بنقل وصلة التخطي من الموضع المعتاد (أطراف التوصيل ١ و ٢) إلى أطراف التوصيل ٢ و ٣.
٧. أعد تركيب مجموعة PCI-riser إذا تم إزالتها.
٨. قم بإغلاق غطاء الحاسب وإعادة توصيل أية كابلات تم فصلها.
٩. قم بإعادة توصيل أسلاك الطاقة الخاصة بالحاسب والشاشة إلى المنافذ الكهربائية.
١٠. قم بإدراج قرص تعديل (تحديث) POST/BIOS في المشغل A وتشغيل الحاسب والشاشة.
١١. ستستغرق جلسة الاسترجاع دقيقتين أو ثلاثة. وفي أثناء ذلك سيتم سماع سلاسل من أصوات الصفير. بعد اتمام جلسة التعديل، لن يكون هناك أية صورة مرئية وستنتهي سلاسل أصوات الصفير وسيتم إيقاف تشغيل النظام آلياً. قم بإزالة القرص من مشغل الأقراص.
١٢. كرر الخطوات من ٢ إلى ٥.
١٣. قم بإعادة وصلة التخطي Clear CMOS/Recovery إلى المكان الأصلي لها.
١٤. قم بإعادة تركيب جميع المراكز العمودي (PCI riser) PCI إذا كان قد تم إزالته.
١٥. قم بإغلاق غطاء الحاسب وإعادة توصيل أية كابلات تم فصلها.
١٦. قم بتشغيل الحاسب لبدء نظام التشغيل.

الحصول على مشغلات الأجهزة

يمكنك الحصول على مشغلات الأجهزة الخاصة بأنظمة التشغيل التي لم يتم تركيبها من قبل من خلال الموقع <http://www.lenovo.com/support/> المتاح على شبكة الانترنت. يتم إتاحة التعليمات الخاصة بالتركيب في ملفات README مع ملفات Device-Driver.

الفصل الخامس. خصائص السرية

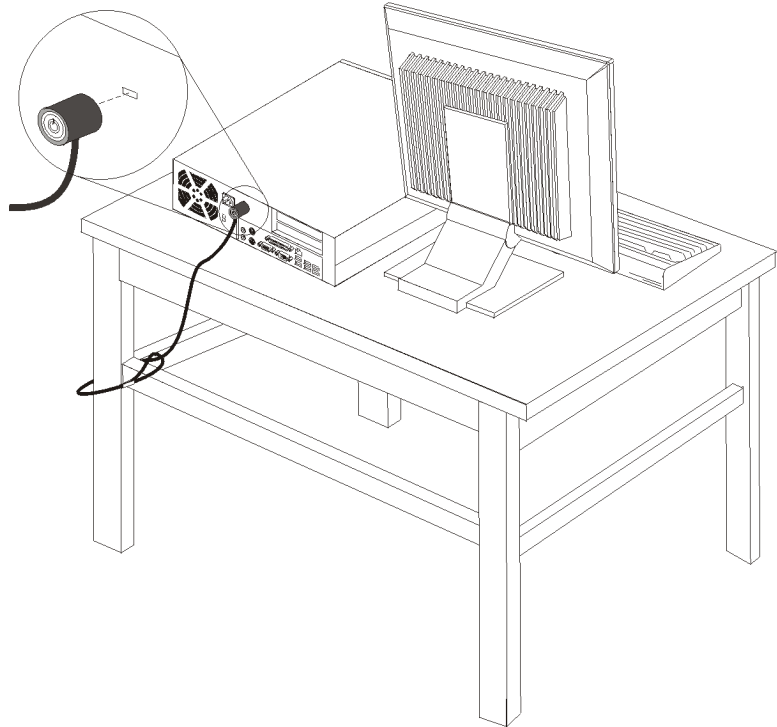
للمساعدة في منع سرقة الأجهزة ومنع التوصل الغير مرخص للحاسب الخاص بك، توجد عدة اختيارات متاحة لقفل الأمان. بالإضافة الى القفل الفعلي، يمكن منع الاستخدام الغير مرخص للحاسب الخاص بك بواسطة قفل البرامج الذي يقوم باقفال لوحة المفاتيح حتى يتم ادخال كلمة السرية الصحيحة.

تأكد من عدم تداخل أية أسلاك أمان تقوم بتركيبها مع أسلاك الحاسب الأخرى.

قفل كابل متكامل

يمكن استخدام قفل كابل متكامل (أحيانا يشار اليه باسم قفل Kensington) لثبيت الحاسب الخاص بك بمكتب أو منضدة أو مكان تثبيت آخر غير دائم. يتم ربط قفل الكابل بخانة الأمان الموجودة في الجزء الخلفي من الحاسب ويتم تشغيله بمفتاح. أنظر الشكل ٨. يقوم قفل الكابل أيضا باقفال المفاتيح المستخدمة لفتح غطاء الحاسب. وهو مثل نوع القفل المستخدم مع بعض الحاسبات المتنقلة. يمكنك طلب كابل حماية آخر مباشرة من Lenovo. اذهب الى

<http://www.lenovo.com/support/>
وإبحث عن *Kensington*.



الشكل ٨. قفل كابل متكامل

حماية كلمة السرية

لمنع الاستخدام الغير مرخص للحاسب الخاص بك، يمكنك استخدام برنامج Setup Utility لتحديد كلمة السرية. عند تشغيل الحاسب الخاص بك، سيطلب منك ادخال كلمة السرية لالغاء اقفال لوحة المفاتيح للاستخدام العادي.

ما يجب القيام به بعد ذلك:

- للتعامل مع اختيار آخر، اذهب الى الجزء المناسب.
- لاكمال عملية التركيب، اذهب الى "اتمام عملية تغيير الأجزاء".

الملحق. ملاحظات

قد لا يتيح Lenovo المنتجات والخدمات والخواص المذكورة في هذه الوثيقة في كل البلاد. ارجع الى ممثل Lenovo المحلي، للحصول على معلومات عن المنتجات والخدمات المتاحة حاليا في هذه المنطقة. كما أن أي اشارة الى منتجات أو برامج أو خدمات Lenovo لا يعني أنه لا بد من استخدام منتجات أو برامج أو خدمات Lenovo فقط. يمكن استخدام أي منتج أو برنامج أو خدمة معادلة وظيفيا بشرط أن لا تتعارض مع أي حق من حقوق الملكية الفكرية الخاصة بشركة Lenovo. وعامة، تعد مسؤولية المستخدم أن يقوم بتقييم العمليات الخاصة بأي من المنتجات أو البرامج أو الخدمات التي تتبع أي شركة أخرى غير شركة Lenovo والتحقق من صحة تلك العمليات.

قد يكون لدى شركة Lenovo براءات اختراع لتطبيقات مسجلة أو لم يتم تسجيلها بعد تغطي الموضوع الخاص بهذه الوثيقة. لا يمنحك اقتناء هذه الوثيقة أي ترخيص لتلك التطبيقات. يمكنك ارسال الاستفسارات المتعلقة بالتراخيص، كتابة، الى:

*Lenovo (United States), Inc.
1009 Think Place - Building One
Morrisville, NC 27709
U.S.A.*

Attention: Lenovo Director of Licensing

تقوم LENOVO بتقديم هذه الوثيقة "كما هي" بدون أي ضمانات من أي نوع، صريحة أو ضمنية، متضمنة ولكن غير قاصرة على، الضمانات الموضحة الخاصة بعدم الانتهاك أو القابلية للشراء أو الملائمة لغرض معين. بعض السلطات القضائية لا تسمح بتجاهل الضمانات الصريحة أو الضمنية في بعض المعاملات، لذلك، فإن هذا البيان قد لا ينطبق عليك.

من الممكن أن تتضمن هذه المعلومات بعض المعلومات غير الدقيقة فنيا أو قد تتضمن أخطاء مطبعية. يتم اجراء تغييرات دوريا على المعلومات المتضمنة هنا، وستظهر هذه التغييرات في الطبعات الجديدة من هذا الكتاب. قد تقوم شركة Lenovo بادخال تحسينات و/أو تغييرات في المنتج (المنتجات) و/أو البرنامج (البرامج) الوارد وصفها في هذا الاصدار في أي وقت بدون أي اخطار.

المنتجات الموضحة في هذه الوثيقة لا يقصد استخدامها في تطبيقات الاعداد أو تطبيقات الدعم الأخرى حيث يمكن أن ينتج عن قصور الأداء تعرض الأشخاص للإصابة أو موت. المعلومات المتضمنة في هذه الوثيقة لا تؤثر أو تغيير من محددات منتج Lenovo أو الضمانات الخاصة به. لا يوجد أي شيء في هذه الوثيقة يمكن استخدامه ليكون ترخيص صريح أو ضمني أو كإمان من أي ضرر في ظل حقوق الملكية الفكرية لـ Lenovo أو طرف ثالث. كل المعلومات المتضمنة في هذه الوثيقة تم الحصول عليها في بيئات تشغيل معينة ويتم عرضها كتوضيح. قد تختلف النتيجة التي تم الحصول عليها باختلاف أنظمة التشغيل.

قد تستخدم شركة Lenovo أو تقوم بتوزيع أي معلومات يقوم المستخدم باتاحتها بأي طريقة تراها مناسبة بدون الالتزام بأي تعهد للمستخدم.

تعتبر أي اشارة في هذا الكتاب لمواقع خلاف مواقع شركة Lenovo للعلم فقط؛ ولا تشير بأي حال من الأحوال لدعم هذه المواقع. لا تعتبر المواد التي توجد في هذه المواقع جزء من المواد الخاصة بمنتج Lenovo هذا، ويتم استخدام هذه المواقع على مسؤوليتك الخاصة.

يتم تحديد أي بيانات تتعلق بمستوى الأداء توجد هنا من خلال بيئة تم التحكم فيها. لذلك، قد تختلف النتائج التي يتم الحصول عليها في بيئات التشغيل الأخرى. قد يكون قد تم عمل بعض القياسات على أنظمة لها مستوى متطور ولا يوجد ما يضمن بأن هذه القياسات ستكون هي نفسها على كل الأنظمة المتاحة. بالإضافة لذلك، قد يتم تقدير بعض القياسات من خلال الاستنتاجات. قد توجد بعض الاختلافات في النتائج الحالية. يجب على مستخدمي هذه الوثيقة التأكد من البيانات المناسبة لبيئة التشغيل الخاصة بهم.

ملاحظات خاصة بمخرجات التلفزيون

تتطبق الملاحظات التالية على خاصية مخرج التلفزيون (Television-Output Feature) التي تم تركيبها بجهة التصنيع.

يقوم هذا المنتج بدمج تقنية حماية حقوق النشر التي تم حمايتها بواسطة المطالبات القضائية لبعض براءات اختراع الولايات المتحدة وحقوق الملكية الفكرية الأخرى المملوكة بواسطة شركة Macrovision Corporation ومالكي الحقوق الأخرى. يجب أن يتم الترخيص باستخدام تقنية حماية حقوق الطبع هذه من قبل شركة Macrovision Corporation، ويكون لغرض المشاهدة في المنزل وغيرها من استخدامات المشاهدة المحدودة فقط ما لم تصرح شركة Macrovision Corporation بخلاف ذلك. غير مسموح بفك التجميع أو عكس التركيب.

علامات تجارية

تعد المصطلحات التالية عبارة عن علامات تجارية لشركة Lenovo في الولايات المتحدة أو البلاد الأخرى أو كلاهما:

Lenovo
ThinkCentre

تعد IBM عبارة عن علامة تجارية لشركة International Business Machines في الولايات المتحدة أو البلاد الأخرى أو كلاهما.

قد تكون أسماء الشركات والمنتجات والخدمات الأخرى علامات تجارية أو خدمة خاصة بأخرين.

ThinkCentre.

Part Number: 43C6658

Printed in USA

43C6658

