



# ThinkCentre Guide d'installation et de remplacement d'options matérielles



**Types** 6062, 6065, 6071, 6076, 6089, 9011, 9014, 9071, 9089, 9162, 9182, 9303



**ThinkCentre**

# ThinkCentre - Guide d'installation et de remplacement d'options matérielles

**Important**

Avant d'utiliser le présent document et le produit associé, prenez connaissance du manuel *Consignes de sécurité et déclaration de garantie* relatif à ce produit et à la section «Remarques», à la page 43.

Première édition - août 2007

© Copyright Lenovo 2007.

Portions © Copyright International Business Machines Corporation 2005, 2007.

All rights reserved.

---

# Table des matières

<b>Figures</b> . . . . .	<b>v</b>	Remplacement du dissipateur thermique . . . . .	17
<b>Avis aux lecteurs canadiens</b> . . . . .	<b>vii</b>	Remplacement de l'unité de disque dur . . . . .	19
<b>Chapitre 1. Consignes de sécurité</b> . . . . .	<b>1</b>	Remplacement de l'unité de disque optique . . . . .	22
<b>Chapitre 2. Présentation</b> . . . . .	<b>3</b>	Remplacement d'un module de mémoire . . . . .	25
Autres sources d'informations . . . . .	4	Remplacement d'une carte PCI . . . . .	27
Manipulation des composants sensibles à l'électricité statique . . . . .	5	Remplacement du ventilateur système . . . . .	29
Emplacements . . . . .	6	Remplacement de la patte de fixation du ventilateur arrière . . . . .	31
Localisation des connecteurs à l'avant de l'ordinateur . . . . .	6	Remplacement du haut-parleur interne . . . . .	33
Localisation des connecteurs à l'arrière de l'ordinateur . . . . .	7	Remplacement du clavier . . . . .	35
Repérage de l'emplacement des composants . . . . .	9	Remplacement de la souris . . . . .	36
Identification des composants de la carte mère . . . . .	10	<b>Chapitre 4. Fin du remplacement de composants</b> . . . . .	<b>37</b>
<b>Chapitre 3. Installation des options et remplacement du matériel</b> . . . . .	<b>11</b>	Récupération suite à un échec de la mise à jour du POST/BIOS . . . . .	38
Installation d'options externes . . . . .	11	Obtention de pilotes de périphérique . . . . .	39
Installation d'options internes . . . . .	12	<b>Chapitre 5. Dispositifs de sécurité</b> . . . . .	<b>41</b>
Ouverture du carter . . . . .	12	Verrou avec câble intégré . . . . .	41
Remplacement de la pile . . . . .	13	Protection par mot de passe . . . . .	42
Remplacement du bloc d'alimentation . . . . .	14	<b>Annexe. Remarques</b> . . . . .	<b>43</b>
		Consigne relative à la sortie télévision . . . . .	44
		Marques . . . . .	44



---

## Figures

1. Connecteurs . . . . .	6	5. Ouverture du carter. . . . .	12
2. Emplacements des connecteurs . . . . .	7	6. Retrait de la pile . . . . .	13
3. Emplacement des composants. . . . .	9	7. Routage des câbles . . . . .	37
4. Emplacements des composants sur la carte mère. . . . .	10	8. Verrou avec câble intégré . . . . .	41





---

## Avis aux lecteurs canadiens

Le présent document a été traduit en France. Voici les principales différences et particularités dont vous devez tenir compte.

### Illustrations

Les illustrations sont fournies à titre d'exemple. Certaines peuvent contenir des données propres à la France.

### Terminologie

La terminologie des titres peut différer d'un pays à l'autre. Reportez-vous au tableau ci-dessous, au besoin.

France	Canada
ingénieur commercial	représentant
agence commerciale	succursale
ingénieur technico-commercial	informaticien
inspecteur	technicien du matériel

### Claviers

Les lettres sont disposées différemment : le clavier français est de type AZERTY, et le clavier français-canadien, de type QWERTY.








### Paramètres canadiens

Au Canada, on utilise :

- les pages de codes 850 (multilingue) et 863 (français-canadien),
- le code pays 002,
- le code clavier CF.

### Nomenclature

Les touches présentées dans le tableau d'équivalence suivant sont libellées différemment selon qu'il s'agit du clavier de la France, du clavier du Canada ou du clavier des États-Unis. Reportez-vous à ce tableau pour faire correspondre les touches françaises figurant dans le présent document aux touches de votre clavier.

France	Canada	Etats-Unis
 (Pos1)		Home
Fin	Fin	End
 (PgAr)		PgUp
 (PgAv)		PgDn
Inser	Inser	Ins
Suppr	Suppr	Del
Echap	Echap	Esc
Attn	Intrp	Break
Impr écran	ImpEc	PrtSc
Verr num	Num	Num Lock
Arrêt défil	Défil	Scroll Lock
 (Verr maj)	FixMaj	Caps Lock
AltGr	AltCar	Alt (à droite)

### Recommandations à l'utilisateur

Ce matériel utilise et peut émettre de l'énergie radiofréquence. Il risque de parasiter les communications radio et télévision s'il n'est pas installé et utilisé conformément aux instructions du constructeur (instructions d'utilisation, manuels de référence et manuels d'entretien).

Si cet équipement provoque des interférences dans les communications radio ou télévision, mettez-le hors tension puis sous tension pour vous en assurer. Il est possible de corriger cet état de fait par une ou plusieurs des mesures suivantes :

- Réorienter l'antenne réceptrice ;
- Déplacer l'équipement par rapport au récepteur ;
- Éloigner l'équipement du récepteur ;
- Brancher l'équipement sur une prise différente de celle du récepteur pour que ces unités fonctionnent sur des circuits distincts ;
- S'assurer que les vis de fixation des cartes et des connecteurs ainsi que les fils de masse sont bien serrés ;
- Vérifier la mise en place des obturateurs sur les connecteurs libres.

Si vous utilisez des périphériques non Lenovo avec cet équipement, nous vous recommandons d'utiliser des câbles blindés mis à la terre, à travers des filtres si nécessaire.

En cas de besoin, adressez-vous à votre détaillant.

Le fabricant n'est pas responsable des interférences radio ou télévision qui pourraient se produire si des modifications non autorisées ont été effectuées sur l'équipement.

L'obligation de corriger de telles interférences incombe à l'utilisateur.

Au besoin, l'utilisateur devrait consulter le détaillant ou un technicien qualifié pour obtenir de plus amples renseignements.

### **Brevets**

Lenovo peut détenir des brevets ou des demandes de brevet couvrant les produits mentionnés dans le présent document. La remise de ce document ne vous donne aucun droit de licence sur ces brevets ou demandes de brevet. Si vous désirez recevoir des informations concernant l'acquisition de licences, veuillez en faire la demande par écrit à l'adresse suivante :

*Lenovo (United States), Inc.  
500 Park Offices Drive, Hwy. 54  
Research Triangle Park, NC 27709  
Etats-Unis  
Attention: Lenovo Director of Licensing*

### **Assistance téléphonique**

Pour toute question ou pour obtenir de l'assistance, veuillez composer le 1 866 428-4465.



---

## Chapitre 1. Consignes de sécurité

**ATTENTION :**

Avant d'utiliser le présent manuel, il convient de prendre connaissance de toutes les informations relatives à la sécurité de ce produit. Pour obtenir les toutes dernières informations de sécurité, reportez-vous au manuel *Consignes de sécurité et déclaration de garantie* livré avec ce produit. Ces informations de sécurité permettent de réduire les risques de dommages corporels et de dommages liés au produit.



---

## Chapitre 2. Présentation

Le présent guide fournit des informations relatives au remplacement d'unités remplaçables par l'utilisateur (CRU).

Ce guide ne contient pas de procédures pour tous les composants. Par principe, les cordons, les commutateurs et certains composants techniques peuvent être remplacés par du personnel de maintenance qualifié sans qu'aucune procédure détaillée ne soit requise.

**Remarque : N'utilisez que les pièces et composants fournis par Lenovo.**

Ce guide contient des instructions d'installation ou de remplacement des composants suivants :

- Pile
- Panneau frontal
- Bloc d'alimentation
- Carte mère
- Dissipateur thermique
- Unité de disque dur
- Unité de disque optique
- Unité de disquette
- Modules de mémoire
- Carte PCI
- Bloc de ventilation du système
- Bloc de ventilation arrière
- Haut-parleur interne
- Clavier
- Souris

---

## Autres sources d'informations

Si vous disposez d'un accès Internet, les informations les plus récentes concernant votre ordinateur sont disponibles sur le Web.

Vous pouvez trouver les éléments suivants :

- Instructions d'installation et de retrait des unités remplaçables par l'utilisateur
- Vidéos montrant l'installation et le retrait des unités remplaçables par l'utilisateur
- Publications
- Informations relatives à l'identification et à la résolution des incidents
- Informations sur les composants
- Téléchargements et pilotes
- Liens vers d'autres sources d'informations utiles
- Liste des numéros de téléphone du support

Pour accéder à ces informations, consultez le site Web suivant :  
<http://www.lenovo.com/support>



---

## Manipulation des composants sensibles à l'électricité statique

Ouvrez l'emballage antistatique contenant le nouveau composant uniquement lorsque le composant défectueux a été retiré de l'ordinateur et lorsque vous êtes sur le point d'installer le nouveau. Si l'électricité statique est inoffensive pour votre santé, elle risque en revanche de causer des dommages importants aux composants de l'ordinateur.

Lorsque vous manipulez d'autres composants de l'ordinateur, prenez les précautions suivantes pour éviter de les endommager :

- Limitez vos mouvements, en effet, les mouvements contribuent à générer de l'électricité statique autour de vous.
- Manipulez toujours les composants avec précaution. Tenez les cartes, les modules de mémoire, les cartes principales et les microprocesseurs par leurs côtés. Evitez de poser vos doigts sur la zone de circuits imprimés.
- Empêchez toute autre personne de toucher les autres composants de l'ordinateur.
- Lorsque vous installez un nouveau composant, mettez en contact son emballage antistatique avec l'obturateur en métal d'un emplacement d'extension ou avec toute autre surface métallique non peinte de l'ordinateur ; maintenez ce contact pendant au moins deux secondes. Cela permet de décharger l'électricité statique présente sur l'emballage et dans votre corps.
- Si possible, retirez le nouveau composant de son emballage antistatique et installez-le directement sur l'ordinateur sans le déposer. Sinon, vous devez le poser sur son emballage antistatique, sur une surface plane et lisse.
- Ne posez pas le composant sur le carter de l'ordinateur ni sur toute autre surface métallique.

---

## Emplacements

Le présent chapitre contient des illustrations destinées à vous permettre de localiser les divers connecteurs, ports, voyants et composants de l'ordinateur.

### Localisation des connecteurs à l'avant de l'ordinateur

La figure 1 illustre l'emplacement des voyants et connecteurs à l'avant de l'ordinateur.

**Remarque :** Tous les modèles d'ordinateur ne sont pas équipés de ces voyants et connecteurs.

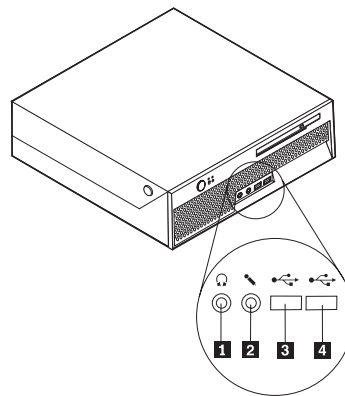


Figure 1. Connecteurs

- |          |                               |          |               |
|----------|-------------------------------|----------|---------------|
| <b>1</b> | Connecteur de casque d'écoute | <b>3</b> | Port USB (1)  |
| <b>2</b> | Connecteur de microphone      | <b>4</b> | Ports USB (2) |

## Localisation des connecteurs à l'arrière de l'ordinateur

La figure 2 illustre l'emplacement des connecteurs à l'arrière de l'ordinateur. Certains sont identifiés par une couleur pour vous aider à déterminer où brancher les câbles sur l'ordinateur.

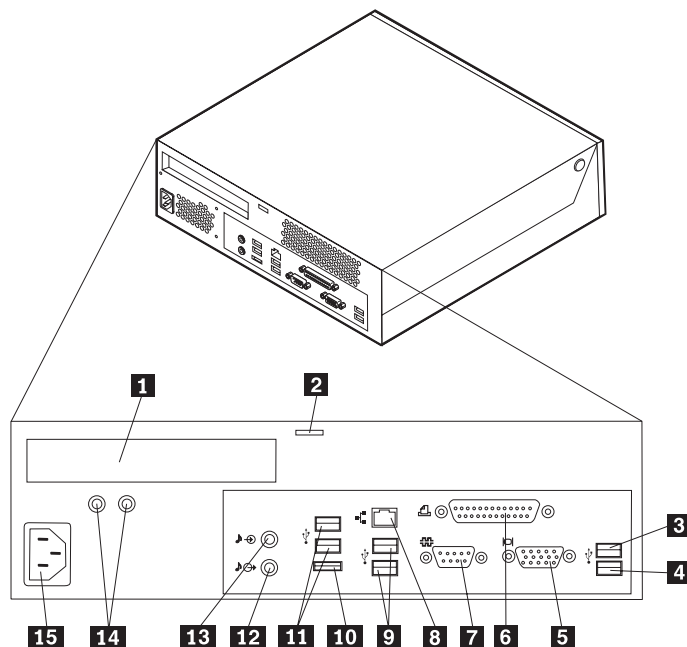


Figure 2. Emplacements des connecteurs

- |          |                           |           |   |
|----------|---------------------------|-----------|---|
| <b>1</b> | Connecteur de carte PCI   | <b>9</b>  | Ports USB                                 |
| <b>2</b> | Verrou avec câble intégré | <b>10</b> | Connecteur SATA externe                   |
| <b>3</b> | Port USB                  | <b>11</b> | Ports USB                                 |
| <b>4</b> | Port USB                  | <b>12</b> | Connecteur de sortie ligne audio          |
| <b>5</b> | Connecteur d'écran VGA    | <b>13</b> | Connecteur d'entrée ligne audio           |
| <b>6</b> | Port parallèle            | <b>14</b> | Voyants de diagnostic pour l'alimentation |
| <b>7</b> | Port série                | <b>15</b> | Connecteur d'alimentation                 |
| <b>8</b> | Connecteur Ethernet       |           |   |

Connecteur	Description
Ports USB	Permettent de connecter un périphérique pour lequel une connexion USB (Universal Serial Bus) est nécessaire, par exemple un clavier, une souris, une imprimante ou un scanner USB. Si vous disposez de plus de huit périphériques USB, vous pouvez faire l'acquisition d'un concentrateur USB, que vous pouvez utiliser pour connecter des périphériques USB supplémentaires.
Connecteur Ethernet	Permet de brancher un câble Ethernet pour un réseau local. <b>Remarque :</b> Pour faire fonctionner l'ordinateur dans les limites de la norme FCC Classe B, utilisez un câble Ethernet de catégorie 5.
Port série	Permet de connecter un modem externe, une imprimante série ou tout autre périphérique utilisant un port série à 9 broches.
Port parallèle	Permet de connecter une imprimante parallèle, un scanner parallèle ou tout autre périphérique pour lequel une connexion parallèle à 25 broches est nécessaire.
Connecteur d'entrée ligne audio	Permet de recevoir des signaux audio d'un périphérique audio externe, par exemple un système stéréo. Lorsque vous connectez un périphérique audio externe, un câble est branché entre le connecteur de sortie audio du périphérique et le connecteur d'entrée audio de l'ordinateur.
Connecteur de sortie ligne audio	Permet d'envoyer les signaux audio de l'ordinateur aux périphériques externes, tels que des haut-parleurs stéréo avec amplificateurs intégrés, un casque d'écoute, un clavier multimédia, ou au connecteur d'entrée audio sur un système stéréo ou sur un autre périphérique d'enregistrement externe.

## Repérage de l'emplacement des composants

Pour ouvrir le carter de l'ordinateur, voir «Ouverture du carter», à la page 12.

La figure 3 présente l'emplacement des différents composants internes de l'ordinateur.

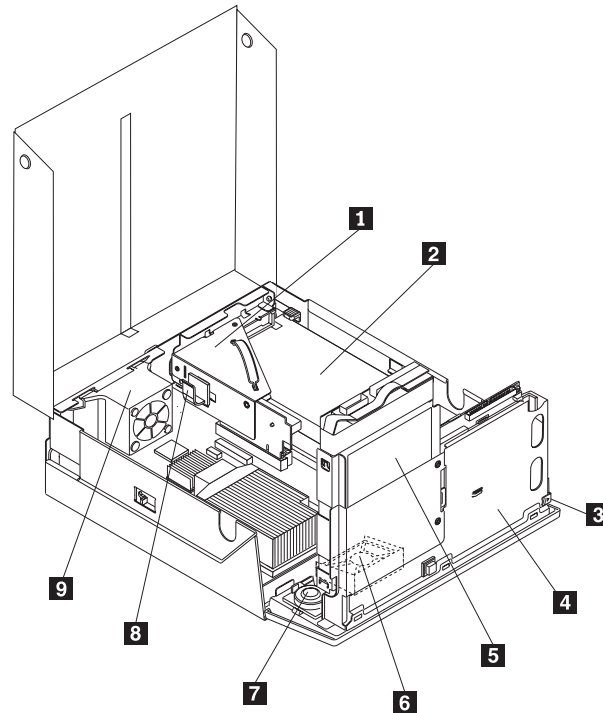


Figure 3. Emplacement des composants

- |          |  |          |  |
|----------|--|----------|--|
| <b>1</b> | Unité de disque optique (unité de CD ou DVD par exemple) | <b>6</b> | Ventilateur système                      |
| <b>2</b> | Bloc d'alimentation                                      | <b>7</b> | Haut-parleur interne                     |
| <b>3</b> | Bouton d'éjection de l'unité de disque optique           | <b>8</b> | Serre-câble                              |
| <b>4</b> | Unité de disque optique                                  | <b>9</b> | Patte de fixation du ventilateur arrière |
| <b>5</b> | Unité de disque dur                                      |          |  |

## Identification des composants de la carte mère

La figure 4 indique l'emplacement des composants sur la carte mère.

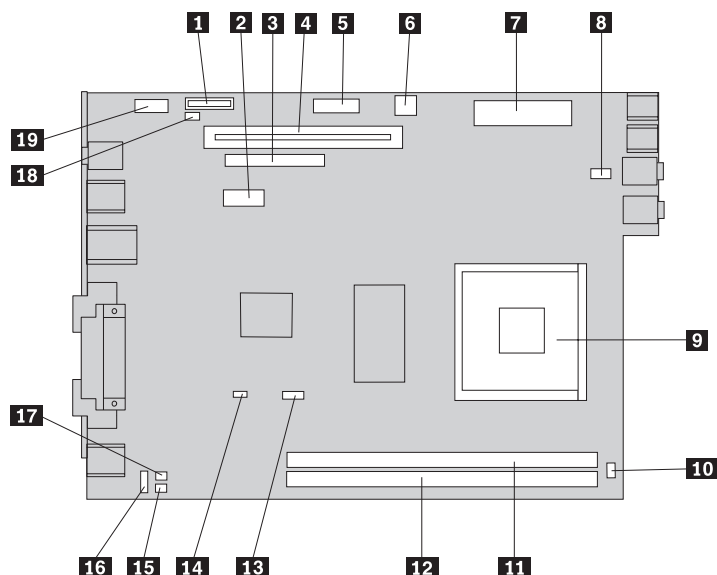


Figure 4. Emplacements des composants sur la carte mère

<b>1</b>	Pile	<b>11</b>	Connecteur de mémoire 1
<b>2</b>	Connecteur IDE SATA (Serial Advanced Technology Attachment)	<b>12</b>	Connecteur de mémoire 2
<b>3</b>	Connecteur d'unité de disque optique	<b>13</b>	Connecteur du ventilateur de microprocesseur
<b>4</b>	Connecteur de bus PCI	<b>14</b>	Cavalier CMOS d'effacement/de reprise
<b>5</b>	Connecteur du panneau frontal	<b>15</b>	Connecteur du capteur thermique
<b>6</b>	Connecteur d'alimentation 12 V	<b>16</b>	Connecteur du ventilateur arrière
<b>7</b>	Connecteur d'alimentation	<b>17</b>	Connecteur KB et MS
<b>8</b>	Connecteur de ventilateur système	<b>18</b>	Interrupteur de détection de présence du carter
<b>9</b>	Microprocesseur	<b>19</b>	Port USB
<b>10</b>	Connecteur du haut-parleur interne		

---

## Chapitre 3. Installation des options et remplacement du matériel

Le présent chapitre décrit les fonctions et options disponibles sur l'ordinateur. Vous pouvez augmenter les capacités de votre ordinateur en lui ajoutant de la mémoire, des unités ou des cartes. Pour ajouter du matériel supplémentaire, conformez-vous aux instructions qui suivent, ainsi qu'à celles accompagnant votre nouvel équipement.

### Attention

N'ouvrez pas votre ordinateur ou ne tentez aucune réparation avant d'avoir lu la section «Consignes de sécurité» dans le manuel *Consignes de sécurité et déclaration de garantie* fourni avec l'ordinateur. Pour obtenir le manuel *Consignes de sécurité et déclaration de garantie*, accédez au site Web <http://www.lenovo.com/support>.

**Remarque :** Utilisez uniquement des composants fournis par Lenovo.

---

### Installation d'options externes

Des haut-parleurs externes, une imprimante ou un scanner peuvent être connectés à votre ordinateur. Pour certaines options externes, outre la connexion physique, vous devez installer des logiciels supplémentaires. Lorsque vous ajoutez une option externe, consultez les sections «Localisation des connecteurs à l'arrière de l'ordinateur», à la page 7 et «Localisation des connecteurs à l'avant de l'ordinateur», à la page 6 pour identifier le connecteur requis, puis suivez les instructions fournies avec l'option pour effectuer la connexion et installer les logiciels ou pilotes de périphérique nécessaires.

## Installation d'options internes

### Important

Prenez connaissance de la section «Manipulation des composants sensibles à l'électricité statique», à la page 5 avant d'ouvrir le carter de l'ordinateur.

## Ouverture du carter

### Important



Mettez l'ordinateur hors tension et patientez entre 3 et 5 minutes pour permettre à la machine de refroidir avant d'ouvrir le carter.

Pour ouvrir le carter de l'ordinateur, procédez comme suit :

1. Retirez tous les supports (disquettes, CD ou bandes) des unités, arrêtez votre système d'exploitation et mettez hors tension tous les périphériques connectés, ainsi que l'ordinateur.
2. Débranchez tous les cordons d'alimentation des socles de prises de courant.
3. Déconnectez les câbles raccordés à l'ordinateur (cordons d'alimentation, câbles d'entrée-sortie et tout autre câble connecté à l'ordinateur). Voir «Localisation des connecteurs à l'avant de l'ordinateur», à la page 6 et «Localisation des connecteurs à l'arrière de l'ordinateur», à la page 7.
4. Retirez le socle, le cas échéant.
5. Retirez tous les dispositifs de verrouillage (verrou avec câble par exemple).
6. Appuyez sur les boutons situés sur les côtés de l'ordinateur et soulevez le carter pour l'ouvrir.

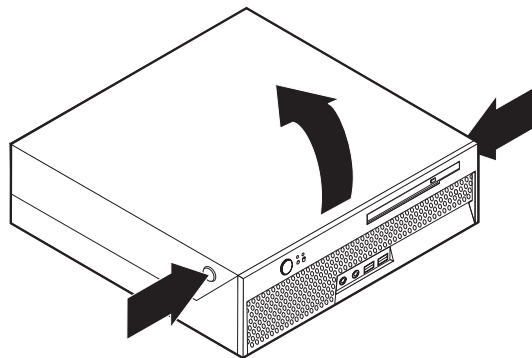


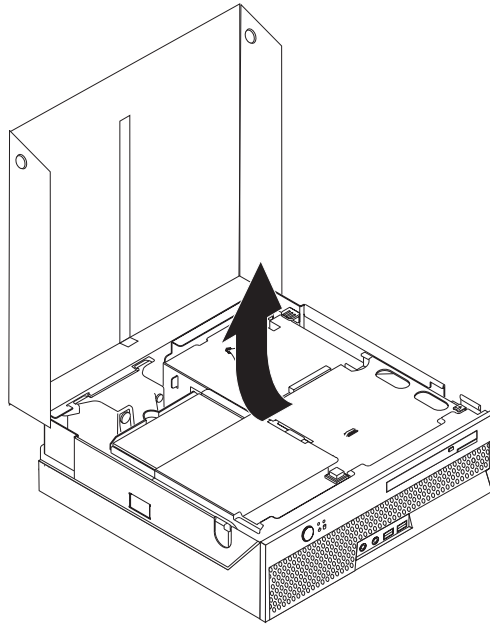
Figure 5. Ouverture du carter



---

## Remplacement de la pile

1. Ouvrez le carter de l'ordinateur. Voir «Ouverture du carter», à la page 12.
2. Soulevez le bloc de baies d'unité afin d'avoir accès à l'intérieur de l'ordinateur.



3. Retirez la carte PCI. Voir «Remplacement d'une carte PCI», à la page 27.
4. Retirez la pile.

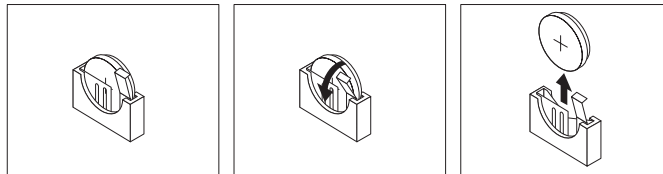


Figure 6. Retrait de la pile

5. Installez la nouvelle pile et appuyez dessus jusqu'à ce qu'elle s'enclenche dans le dispositif de retenue.

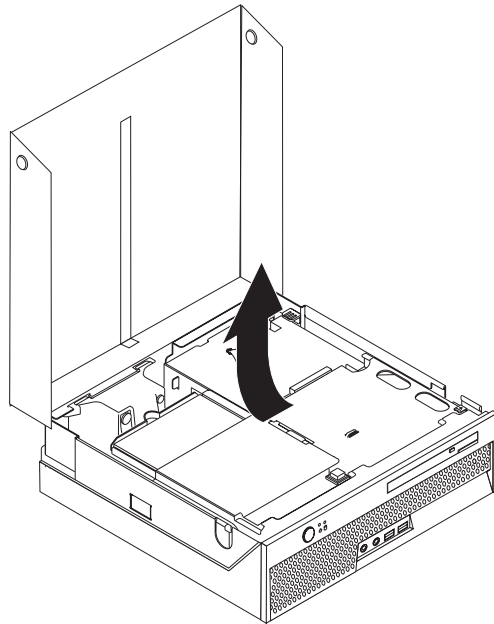
## Remplacement du bloc d'alimentation

### Attention

N'ouvrez pas votre ordinateur ou ne tentez aucune réparation avant d'avoir lu la section «Consignes de sécurité» dans le manuel *Consignes de sécurité et déclaration de garantie* fourni avec l'ordinateur. Pour obtenir le manuel *Consignes de sécurité et déclaration de garantie*, accédez au site Web <http://www.lenovo.com/support>.

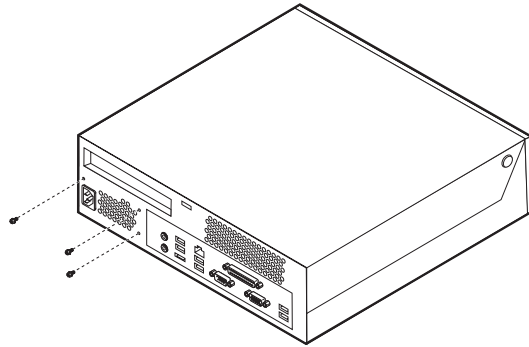
Cette section fournit les instructions nécessaires au remplacement du bloc d'alimentation.

1. Ouvrez le carter de l'ordinateur. Voir «Ouverture du carter», à la page 12.
2. Soulevez le bloc de baies d'unité afin d'avoir accès au bloc d'alimentation.

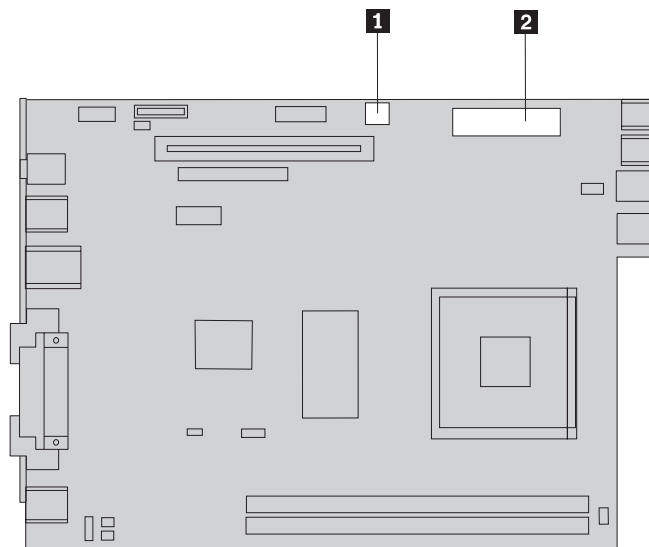


3. Retirez le connecteur de bus PCI. Voir «Remplacement d'une carte PCI», à la page 27.

4. Retirez les trois vis situées à l'arrière du boîtier qui permettent de fixer le bloc d'alimentation.

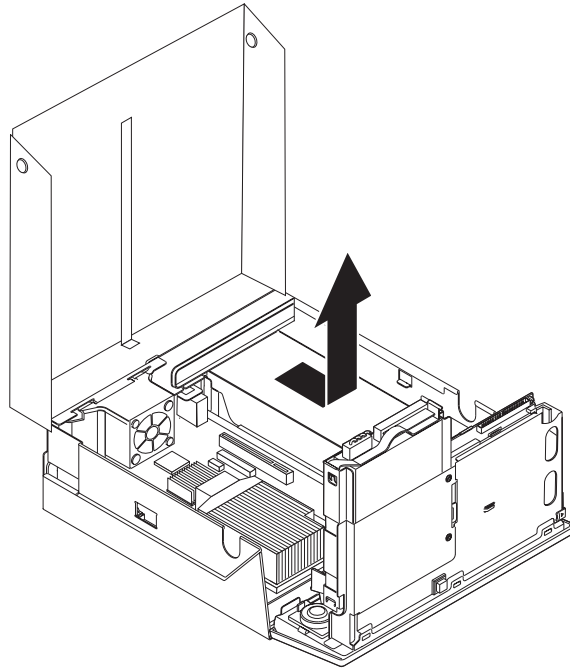


5. Débranchez les câbles d'alimentation des connecteurs de la carte mère **1** et **2** et de toutes les unités.



6. Débranchez les câbles du bloc d'alimentation de chacune des unités.

7. Retirez le bloc d'alimentation de l'ordinateur.



8. Installez le nouveau bloc d'alimentation dans le boîtier en vous assurant que les trous de vis du bloc d'alimentation sont alignés sur ceux du boîtier.

**Remarque :** Utilisez uniquement les vis qui vous ont été fournies par Lenovo.

9. Installez et resserrez les trois vis à l'arrière du boîtier qui permettent de fixer le bloc d'alimentation.
10. Contrôlez la position du sélecteur de tension situé à l'arrière du boîtier. Utilisez un stylo à bille pour le changer de position, si nécessaire.

**Remarque :** Certains ordinateurs n'ont pas de sélecteur de tension. La tension est alors contrôlée automatiquement.

- Si la tension d'alimentation est de 100 à 127 V cc, placez le sélecteur sur 115 V.
  - Si la tension d'alimentation est de 200 à 240 V cc, placez le sélecteur sur 230 V.
11. Rebranchez tous les câbles du bloc d'alimentation aux unités et à la carte mère.
  12. Réinstallez le connecteur de bus.
  13. Passez au Chapitre 4, «Fin du remplacement de composants», à la page 37.

## Remplacement du dissipateur thermique

### Attention

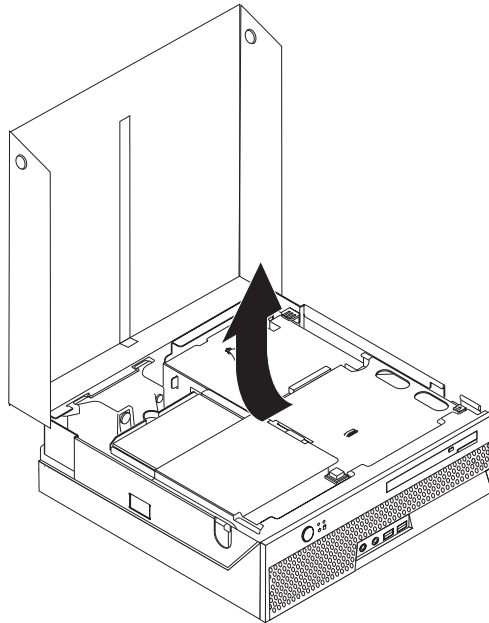
N'ouvrez pas votre ordinateur ou ne tentez aucune réparation avant d'avoir lu la section «Consignes de sécurité» dans le manuel *Consignes de sécurité et déclaration de garantie* fourni avec l'ordinateur. Pour obtenir le manuel *Consignes de sécurité et déclaration de garantie*, accédez au site Web <http://www.lenovo.com/support>.

Vous trouverez dans la présente section les instructions nécessaires au remplacement du bloc de ventilation.

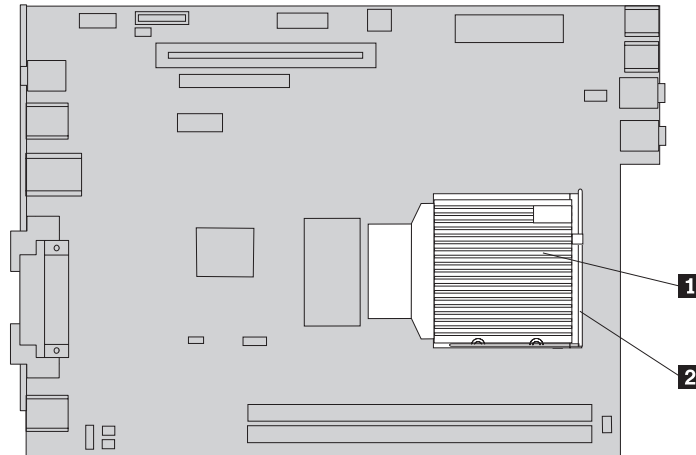
### Important

Laissez votre ordinateur hors tension pendant au moins une heure avant de retirer dissipateur thermique afin de permettre le refroidissement de l'interface thermique entre le microprocesseur et le dissipateur thermique.

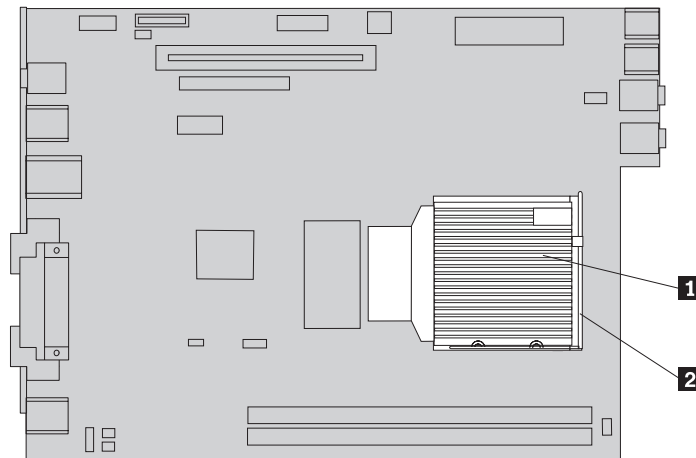
1. Ouvrez le carter de l'ordinateur. Voir «Ouverture du carter», à la page 12.
2. Faites pivoter le bloc de baies d'unité vers le haut pour pouvoir accéder à la carte mère.



3. Identifiez le connecteur du ventilateur du microprocesseur sur la carte mère. Voir «Identification des composants de la carte mère», à la page 10.
4. Déconnectez le câble du ventilateur du microprocesseur de la carte mère.
5. Retirez le dissipateur thermique **1** de la carte mère en faisant pivoter la languette **2**, qui maintient le dissipateur thermique, jusqu'à ce qu'elle soit en position vers le haut. Tirez délicatement le dissipateur thermique hors de la carte mère.



6. Installez le nouveau dissipateur thermique **1** et abaissez la barre de blocage **2** afin de verrouiller le dissipateur thermique.



7. Reconnectez le câble du ventilateur du microprocesseur à la carte mère.
8. Passez au Chapitre 4, «Fin du remplacement de composants», à la page 37.

## Remplacement de l'unité de disque dur

### Attention

N'ouvrez pas votre ordinateur ou ne tentez aucune réparation avant d'avoir lu la section «Consignes de sécurité» dans le manuel *Consignes de sécurité et déclaration de garantie* fourni avec l'ordinateur. Pour obtenir le manuel *Consignes de sécurité et déclaration de garantie*, accédez au site Web <http://www.lenovo.com/support>.

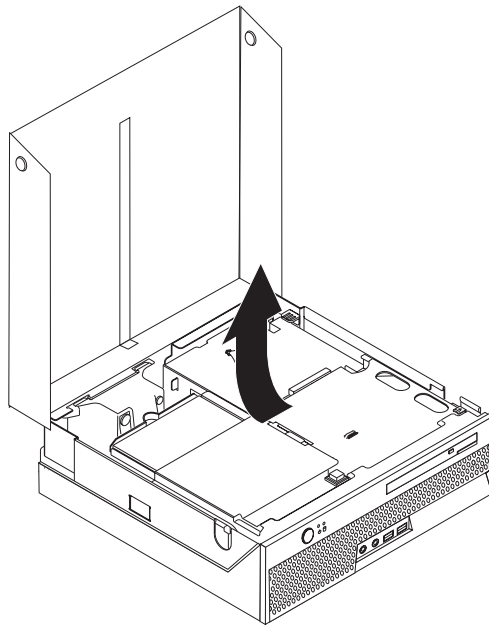
Cette section fournit les instructions de remplacement d'une unité de disque dur.

### Important

En même temps qu'une nouvelle unité de disque dur, vous recevez un jeu de *CD de récupération*. Le jeu de *disques de récupération de produit* permet de restaurer le contenu du disque dur comme il était à la sortie d'usine de l'ordinateur. Pour en savoir plus sur la restauration des logiciels installés en usine, voir "Récupération de logiciels" dans votre *Guide d'utilisation*.

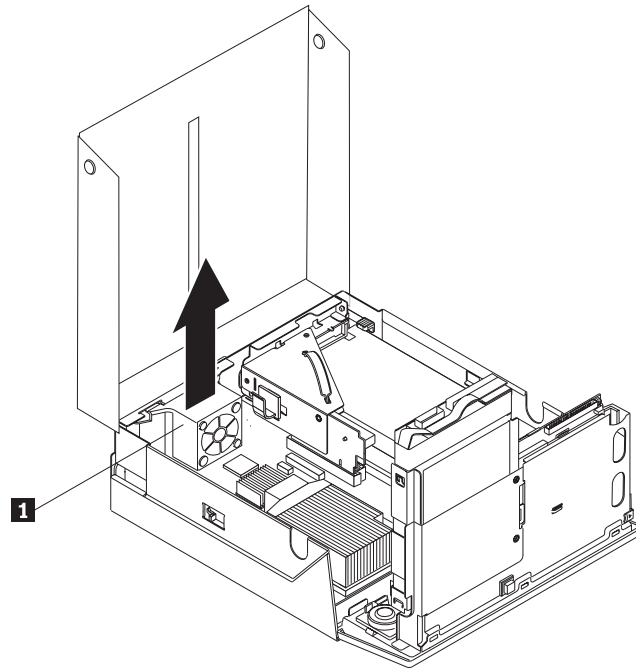
Pour remplacer une unité de disque dur, procédez comme suit :

1. Ouvrez le carter de l'ordinateur. Voir «Ouverture du carter», à la page 12.
2. Faites pivoter la baie d'unité en la tirant vers le haut afin d'accéder à l'unité de disque dur.



3. Déconnectez le câble d'interface et le cordon d'alimentation de l'arrière de l'unité de disque dur.

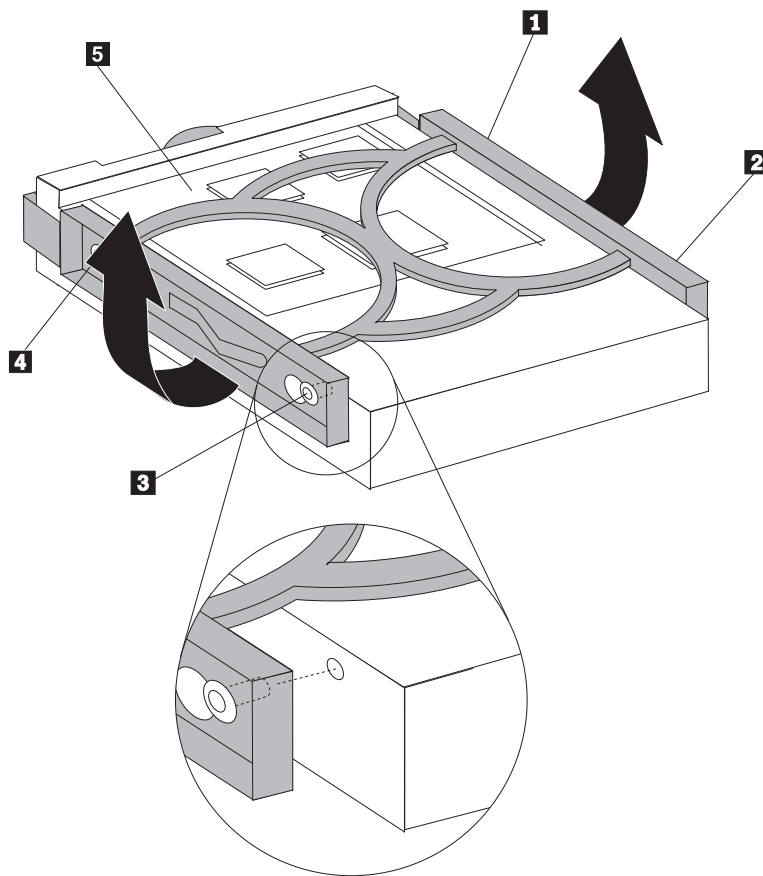
4. Soulevez l'unité de disque dur et son support hors de la baie d'unité.



5. Retirez l'unité de disque dur défectueuse de son support bleu en fléchissant ce dernier suffisamment pour sortir l'unité en la faisant glisser.



6. Pour installer la nouvelle unité de disque dur dans le support bleu, fléchissez ce dernier et alignez les broches **1** à **4** sur le support, les trous vers l'unité de disque dur. Ne touchez pas la carte à circuits **5** située en bas de l'unité de disque dur.



7. Insérez la nouvelle unité de disque dur dans la baie jusqu'à ce qu'elle s'enclenche.
8. Connectez le câble d'interface et le cordon d'alimentation à l'arrière de l'unité de disque dur.
9. Passez au Chapitre 4, «Fin du remplacement de composants», à la page 37.

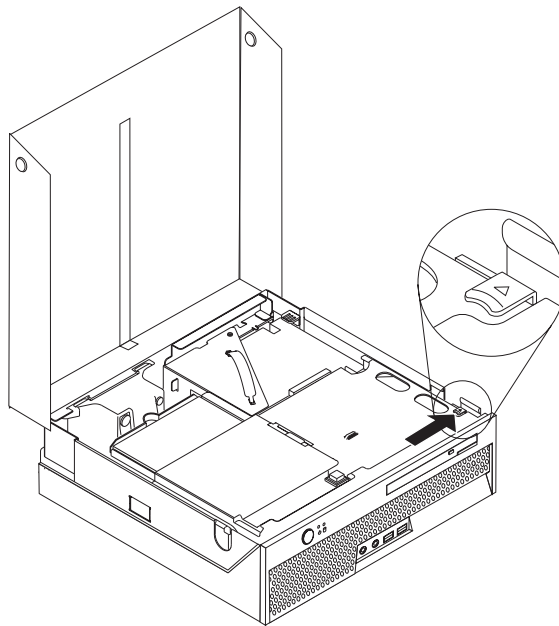
## Remplacement de l'unité de disque optique

### Attention

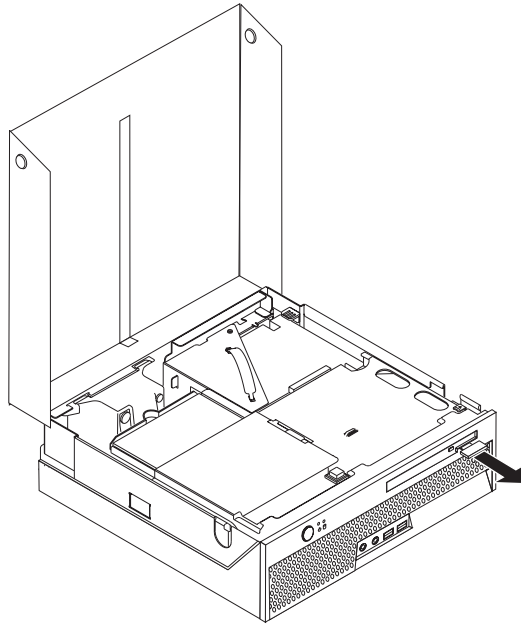
N'ouvrez pas votre ordinateur ou ne tentez aucune réparation avant d'avoir lu la section «Consignes de sécurité» dans le manuel *Consignes de sécurité et déclaration de garantie* fourni avec l'ordinateur. Pour obtenir le manuel *Consignes de sécurité et déclaration de garantie*, accédez au site Web <http://www.lenovo.com/support>.

Cette section fournit les instructions nécessaires au remplacement d'une unité de disque optique.

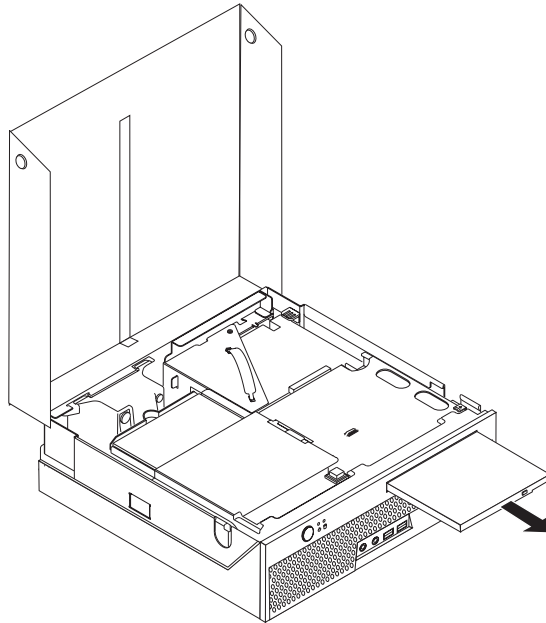
1. Ouvrez le carter de l'ordinateur. Voir «Ouverture du carter», à la page 12.
2. Appuyez sur le bouton d'éjection de l'unité de disque optique.



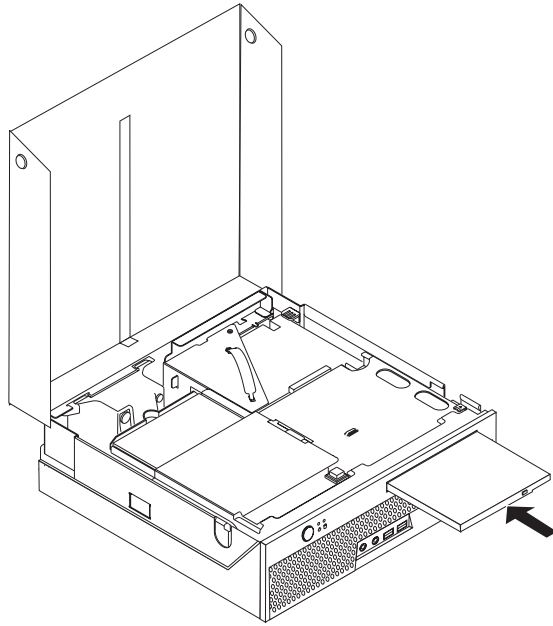
3. Appuyez sur la barre d'éjection.



4. Faites glisser l'unité de disque optique hors de l'ordinateur.



5. Faites glisser la nouvelle unité dans la baie jusqu'à ce qu'elle s'enclenche.



6. Passez au Chapitre 4, «Fin du remplacement de composants», à la page 37.

## Remplacement d'un module de mémoire

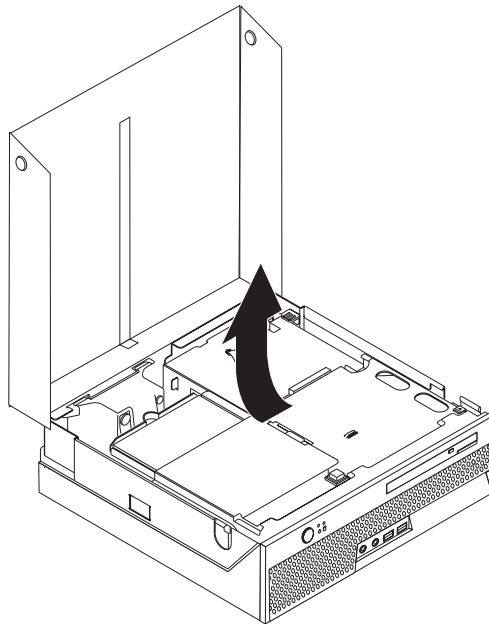
### Attention

N'ouvrez pas votre ordinateur ou ne tentez aucune réparation avant d'avoir lu la section «Consignes de sécurité» dans le manuel *Consignes de sécurité et déclaration de garantie* fourni avec l'ordinateur. Pour obtenir le manuel *Consignes de sécurité et déclaration de garantie*, accédez au site Web <http://www.lenovo.com/support>.

Vous trouverez dans la présente section les instructions nécessaires au remplacement d'un module de mémoire.

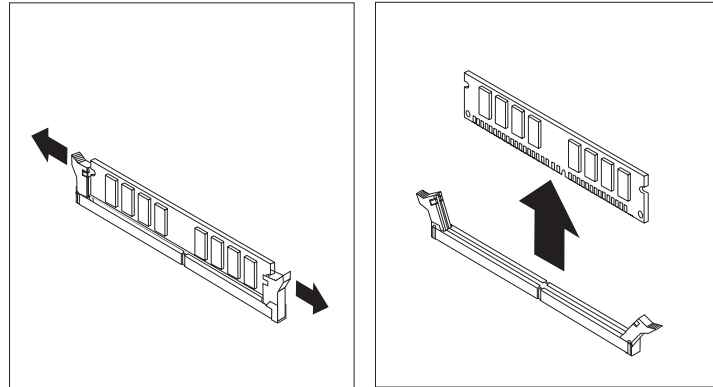
**Remarque :** Votre ordinateur prend en charge deux modules de mémoire.

1. Ouvrez le carter de l'ordinateur. Voir «Ouverture du carter», à la page 12.
2. Faites pivoter le bloc de baies d'unité vers le haut pour pouvoir accéder à la carte mère.

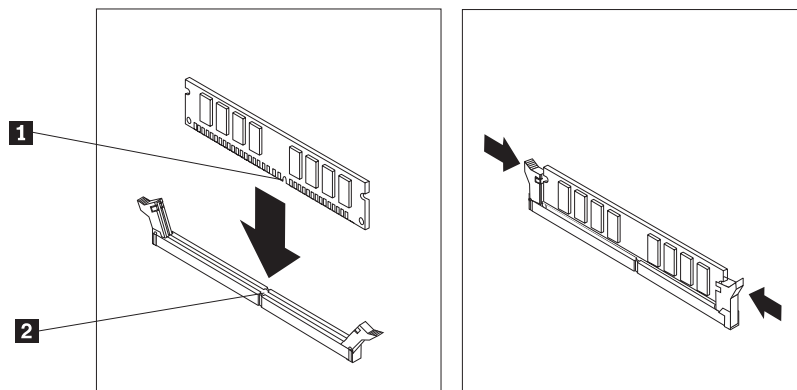


3. Retirez toutes les pièces susceptibles d'empêcher l'accès aux connecteurs de mémoire.

4. Retirez les modules de mémoire à remplacer en écartant les dispositifs de retenue, comme illustré ci-après.



5. Positionnez le nouveau module de mémoire sur le connecteur de mémoire. Vérifiez que l'encoche **1** située sur la barrette de mémoire est correctement alignée avec la clé du connecteur **2** sur la carte mère. Enfoncez le module de mémoire dans le connecteur de mémoire jusqu'à ce que les dispositifs de retenue se referment.



6. Passez au Chapitre 4, «Fin du remplacement de composants», à la page 37.

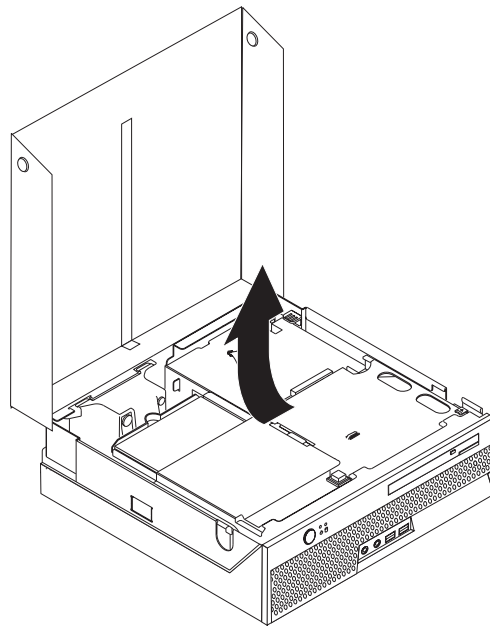
## Remplacement d'une carte PCI

### Attention

N'ouvrez pas votre ordinateur ou ne tentez aucune réparation avant d'avoir lu la section «Consignes de sécurité» dans le manuel *Consignes de sécurité et déclaration de garantie* fourni avec l'ordinateur. Pour obtenir le manuel *Consignes de sécurité et déclaration de garantie*, accédez au site Web <http://www.lenovo.com/support>.

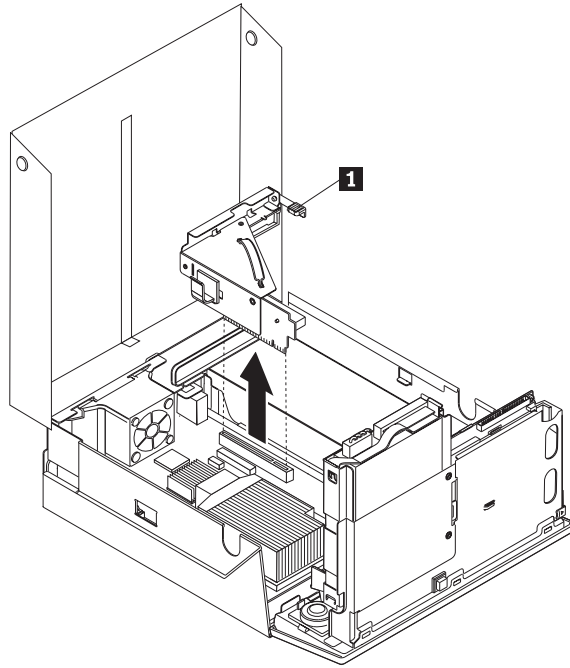
Cette section fournit les instructions de remplacement d'une carte PCI.

1. Ouvrez le carter de l'ordinateur. Voir «Ouverture du carter», à la page 12.
2. Faites pivoter le bloc de baies d'unité vers le haut pour pouvoir accéder à la carte mère.

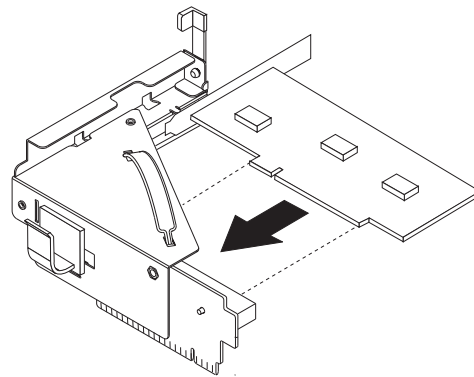


3. Repérez le serre-câble. Voir «Repérage de l'emplacement des composants», à la page 9.
4. Débranchez tous les câbles du serre-câble relié au connecteur de bus PCI.

5. Tirez vers le haut la poignée bleue **1** qui permet de retirer le connecteur de bus PCI de l'ordinateur.



6. Faites pivoter le loquet de la carte vers le haut et retirez la carte défectueuse.
7. Sortez la nouvelle carte de son emballage antistatique.
8. Installez la nouvelle carte dans le connecteur d'extension du connecteur de bus PCI.



9. Faites pivoter le loquet de la carte vers le bas pour qu'il retienne la carte.
10. Réinstallez le connecteur de bus PCI sur la carte mère.
11. Passez au Chapitre 4, «Fin du remplacement de composants», à la page 37.



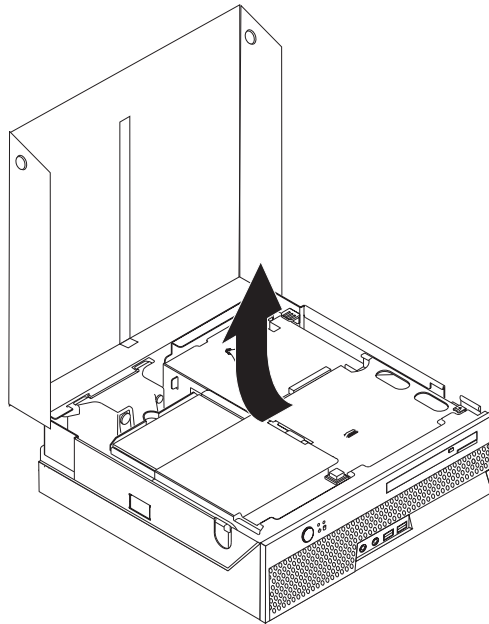
## Remplacement du ventilateur système

### Attention

N'ouvrez pas votre ordinateur ou ne tentez aucune réparation avant d'avoir lu la section «Consignes de sécurité» dans le manuel *Consignes de sécurité et déclaration de garantie* fourni avec l'ordinateur. Pour obtenir le manuel *Consignes de sécurité et déclaration de garantie*, accédez au site Web <http://www.lenovo.com/support>.

Cette section fournit les instructions nécessaires au remplacement du ventilateur système.

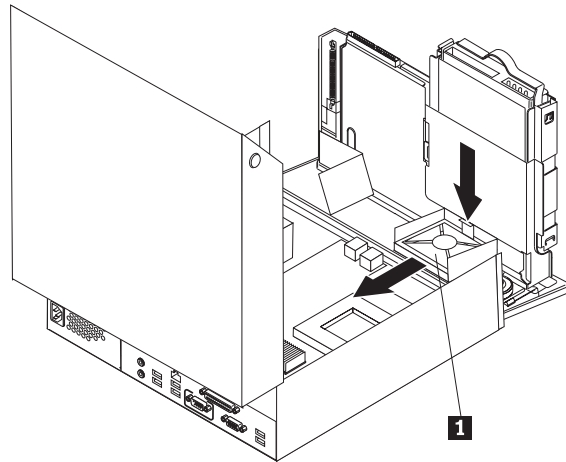
1. Ouvrez le carter de l'ordinateur. Voir «Ouverture du carter», à la page 12.
2. Soulevez le bloc de baies d'unité afin d'avoir accès au ventilateur système.



3. Repérez le ventilateur système. Voir «Repérage de l'emplacement des composants», à la page 9.
4. Déconnectez le câble du ventilateur système de la carte mère. Voir «Identification des composants de la carte mère», à la page 10.

**Remarque :** Notez soigneusement l'emplacement de ce câble lorsque vous le déconnectez.

5. Appuyez sur l'attache se situant à l'avant et en haut du ventilateur.
6. Retirez le ventilateur système **1** en faisant glisser les attaches hors des emplacements latéraux et en le soulevant.



7. Mettez le nouveau ventilateur en place puis connectez le câble à la carte mère.
8. Passez à la section Chapitre 4, «Fin du remplacement de composants», à la page 37

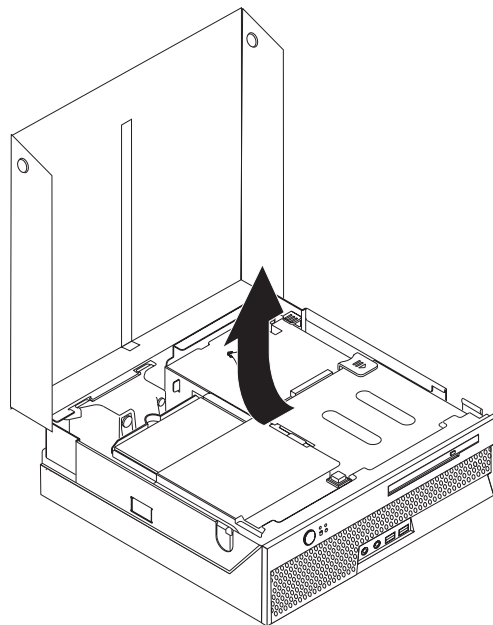
## Remplacement de la patte de fixation du ventilateur arrière

### Attention

N'ouvrez pas votre ordinateur ou ne tentez aucune réparation avant d'avoir lu la section «Consignes de sécurité» dans le manuel *Consignes de sécurité et déclaration de garantie* fourni avec l'ordinateur. Pour obtenir le manuel *Consignes de sécurité et déclaration de garantie*, accédez au site Web <http://www.lenovo.com/support>.

Cette section fournit les instructions nécessaires au remplacement de la patte de fixation du ventilateur arrière.

1. Ouvrez le carter de l'ordinateur. Voir «Ouverture du carter», à la page 12.
2. Soulevez de nouveau le bloc de baies d'unité afin d'avoir accès à la patte de fixation du ventilateur arrière. assembly.

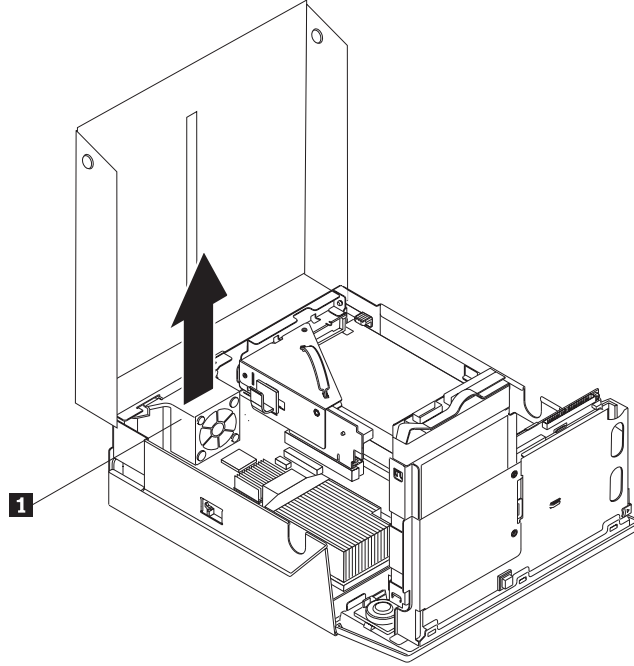


3. Repérez la patte de fixation du ventilateur arrière. Voir «Repérage de l'emplacement des composants», à la page 9.

4. Déconnectez le câble du ventilateur arrière de la carte mère. Voir «Identification des composants de la carte mère», à la page 10.

**Remarque :** Notez soigneusement l'emplacement de ce câble lorsque vous le déconnectez.

5. Soulevez la patte de fixation des emplacements **1**.



6. Installez la nouvelle patte de fixation du ventilateur arrière et connectez le câble du ventilateur arrière à la carte mère.
7. Passez au Chapitre 4, «Fin du remplacement de composants», à la page 37.

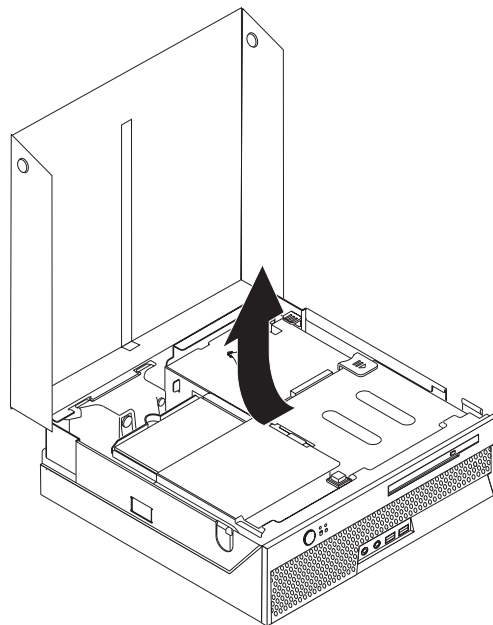
## Remplacement du haut-parleur interne

### Attention

N'ouvrez pas votre ordinateur ou ne tentez aucune réparation avant d'avoir lu la section «Consignes de sécurité» dans le manuel *Consignes de sécurité et déclaration de garantie* fourni avec l'ordinateur. Pour obtenir le manuel *Consignes de sécurité et déclaration de garantie*, accédez au site Web <http://www.lenovo.com/support>.

Cette section fournit les instructions nécessaires au remplacement du haut-parleur interne.

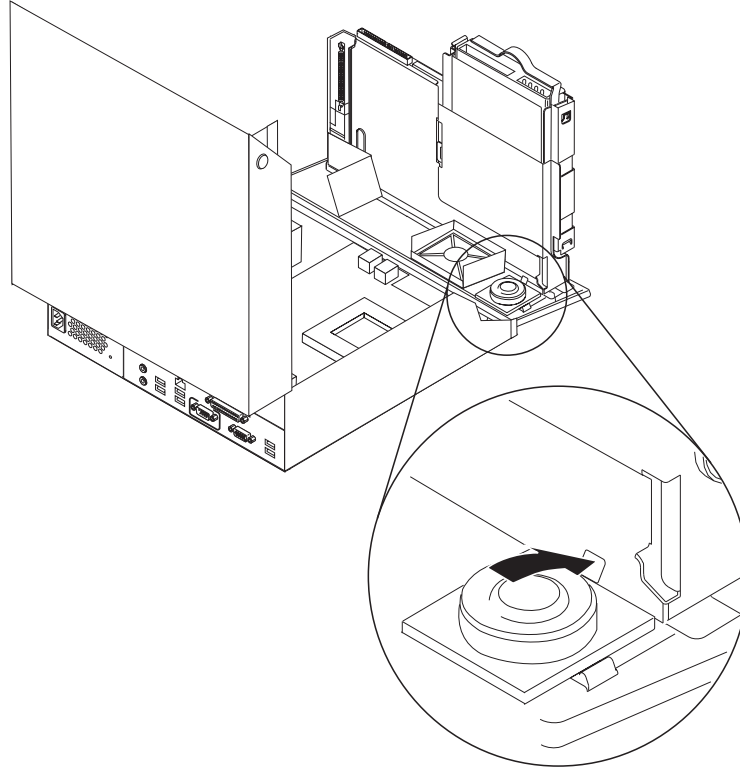
1. Ouvrez le carter de l'ordinateur. Voir «Ouverture du carter», à la page 12.
2. Soulevez le bloc de baies d'unité afin d'avoir accès au connecteur du haut-parleur.



3. Repérez le connecteur de haut-parleur sur la carte mère. Voir «Identification des composants de la carte mère», à la page 10.
4. Déconnectez le câble du haut-parleur de la carte mère.

5. Appuyez sur l'attache métallique tout en soulevant le haut-parleur pour l'extraire de l'ordinateur.

**Remarque :** Vous aurez peut-être besoin d'un tournevis à lame plate pour extraire le haut-parleur des attaches métalliques qui le maintiennent.



6. Placez le bas du nouveau haut-parleur entre les attaches métalliques, puis faites pivoter le haut du haut-parleur vers le bas jusqu'à ce qu'il s'enclenche.
7. Connectez le câble du haut-parleur à la carte mère. Voir «Identification des composants de la carte mère», à la page 10.
8. Passez au Chapitre 4, «Fin du remplacement de composants», à la page 37.

## Remplacement du clavier

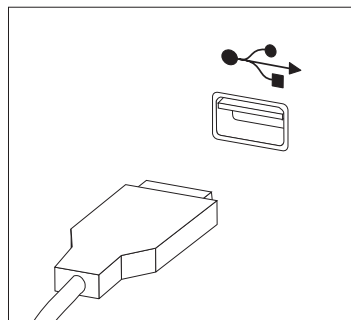
### Attention

N'ouvrez pas votre ordinateur ou ne tentez aucune réparation avant d'avoir lu la section «Consignes de sécurité» dans le manuel *Consignes de sécurité et déclaration de garantie* fourni avec l'ordinateur. Pour obtenir le manuel *Consignes de sécurité et déclaration de garantie*, accédez au site Web <http://www.lenovo.com/support>.

Vous trouverez dans la présente section les instructions nécessaires au remplacement du clavier.

1. Retirez tous les CD ou bandes des unités, arrêtez votre système d'exploitation et mettez hors tension tous les périphériques connectés.
2. Débranchez tous les cordons d'alimentation des socles de prises de courant.
3. Repérez le port clavier.

**Remarque :** Votre clavier doit être connecté à un port USB. Selon le point de connexion du clavier, voir «Localisation des connecteurs à l'arrière de l'ordinateur», à la page 7 ou «Localisation des connecteurs à l'avant de l'ordinateur», à la page 6.



4. Déconnectez le cordon du clavier défectueux de l'ordinateur.
5. Branchez le nouveau clavier sur le port approprié de l'ordinateur.
6. Passez au Chapitre 4, «Fin du remplacement de composants», à la page 37.

## Remplacement de la souris

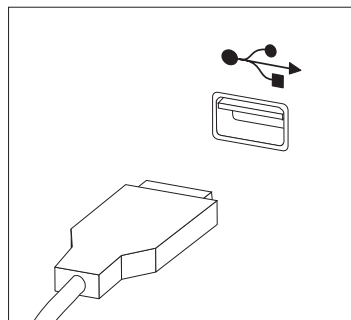
### Attention

N'ouvrez pas votre ordinateur ou ne tentez aucune réparation avant d'avoir lu la section «Consignes de sécurité» dans le manuel *Consignes de sécurité et déclaration de garantie* fourni avec l'ordinateur. Pour obtenir le manuel *Consignes de sécurité et déclaration de garantie*, accédez au site Web <http://www.lenovo.com/support>.

Vous trouverez dans la présente section les instructions nécessaires au remplacement de la souris.

1. Retirez tout support (disquettes, CD ou bandes) des unités, arrêtez le système d'exploitation et mettez toutes les unités rattachées hors tension.
2. Débranchez tous les cordons d'alimentation des socles de prises de courant.
3. Repérez le port souris.

**Remarque :** Votre clavier doit être connecté à un port USB. Selon le point de connexion de la souris, voir «Localisation des connecteurs à l'arrière de l'ordinateur», à la page 7 ou «Localisation des connecteurs à l'avant de l'ordinateur», à la page 6.



4. Déconnectez le cordon de la souris défectueuse de l'ordinateur.
5. Branchez la nouvelle souris sur le port approprié de l'ordinateur.
6. Passez au Chapitre 4, «Fin du remplacement de composants», à la page 37.



---

## Chapitre 4. Fin du remplacement de composants

Après avoir remplacé les composants, vous devez remettre le carter en place, puis rebrancher les câbles, y compris les lignes téléphoniques et les cordons d'alimentation. En outre, selon le composant que vous avez remplacé, vous devrez peut-être confirmer la mise à jour des informations dans l'utilitaire de configuration. Reportez-vous à la section "Utilitaire de configuration" du *Guide d'utilisation* fourni avec ce produit.

Pour terminer le remplacement de composants, procédez comme suit :

1. Vérifiez que tous les composants ont été remontés correctement et que vous n'avez pas oublié d'outils ou de vis à l'intérieur de l'ordinateur. Pour connaître l'emplacement des différents composants, voir «Repérage de l'emplacement des composants», à la page 9.
2. Assurez-vous que les câbles sont correctement positionnés dans le serre-câble **1** avant de remettre en place le bloc de baies d'unité. Voir figure 7

### Important

Acheminez correctement tous les cordons d'alimentation afin d'éviter toute interférence avec la baie d'unité. Veillez à éloigner les câbles et les cordons des charnières et des panneaux latéraux du boîtier de l'ordinateur.

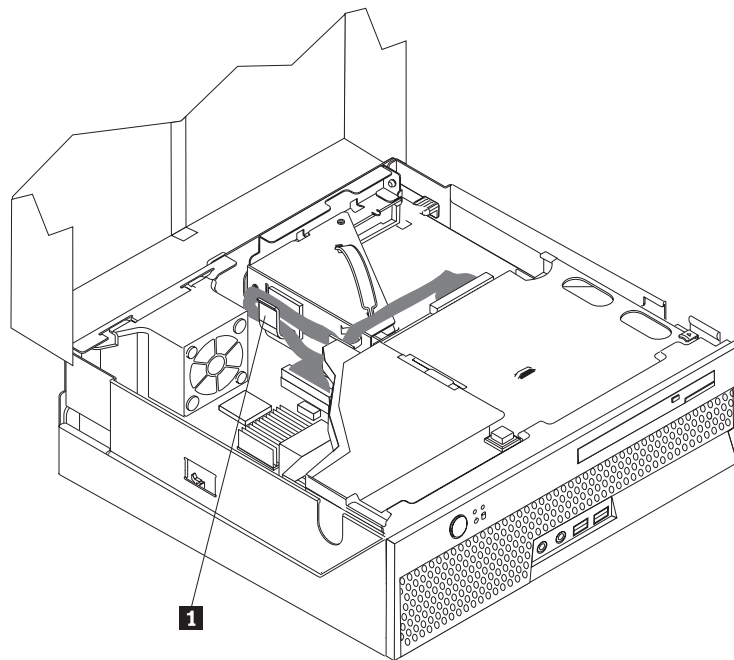


Figure 7. Routage des câbles

3. Abaissez le bloc de baies d'unité et placez les verrous de l'unité en position verrouillée. Sinon, vous ne pourrez pas fermer le carter de l'ordinateur.
4. Fermez le carter de l'ordinateur.
5. Si un verrou de carter était installé, réinstallez-le.
6. Rebranchez les câbles et les cordons d'alimentation externes. Voir «Localisation des connecteurs à l'arrière de l'ordinateur», à la page 7.
7. Pour mettre la configuration à jour, voir "Utilitaire de configuration" dans le *Guide d'utilisation*.

**Remarque :** Dans de nombreux pays ou régions, vous devrez retourner les CRU défectueuses à Lenovo. Des informations sont fournies à ce propos avec la CRU ou vous seront communiquées quelques jours après la réception de la CRU.

---

## Récupération suite à un échec de la mise à jour du POST/BIOS

Si une panne d'alimentation survient lors de la mise à jour du POST/BIOS (mise jour flash), votre ordinateur peut ne pas redémarrer correctement. Le cas échéant, suivez la procédure ci-après, communément appelée Récupération du bloc d'amorçage.

1. Mettez l'ordinateur hors tension, ainsi que tous les périphériques connectés (imprimantes, écrans, unités externes par exemple).
2. Débranchez tous les cordons d'alimentation des socles de prises de courant et ouvrez le carter de l'ordinateur. Voir «Ouverture du carter», à la page 12.
3. Accédez à la carte mère.
4. Identifiez le cavalier CMOS d'effacement/de reprise se trouvant sur la carte mère. Voir «Identification des composants de la carte mère», à la page 10.
5. Retirez tous les câbles qui pourraient empêcher d'accéder au cavalier CMOS d'effacement/de reprise.
6. Déplacez le cavalier de sa position standard (broches 1 et 2) aux broches 2 et 3.
7. Réinstallez les cartes PCI si vous en aviez retiré.
8. Fermez le carter et rebranchez tous les cordons que vous aviez débranchés.
9. Rebranchez tous les cordons d'alimentation de l'ordinateur et de l'écran sur les socles de prises de courant.
10. Insérez la disquette de mise à jour (flash) du POST/BIOS dans l'unité A, puis mettez l'ordinateur et l'écran sous tension.
11. La session de récupération peut prendre deux à trois minutes. Une série de bips sera émise pendant cette opération. Une fois la session terminée, l'écran sera noir, il n'y aura plus de bips et le système sera automatiquement mis hors tension. Retirez la disquette de l'unité.
12. Répétez les étapes 2 à 5.
13. Remettez le cavalier CMOS d'effacement/de reprise dans sa position d'origine.
14. Réinstallez les cartes PCI que vous aviez éventuellement retirées.
15. Fermez le carter et rebranchez tous les cordons que vous aviez débranchés.
16. Mettez l'ordinateur sous tension pour redémarrer le système d'exploitation.

---

## Obtention de pilotes de périphérique

Vous pouvez obtenir des pilotes de périphérique pour les systèmes d'exploitation qui n'ont pas été préinstallés à l'adresse <http://www.lenovo.com/support/> sur le Web. Les fichiers README fournis avec ces pilotes contiennent les instructions d'installation.



---

## Chapitre 5. Dispositifs de sécurité

Pour empêcher les vols de matériel et les accès non autorisés à votre ordinateur, différentes options de verrouillage de sécurité sont disponibles. En plus d'un verrou physique, vous pouvez empêcher l'utilisation non autorisée de votre ordinateur en installant un verrou logiciel bloquant le clavier et exigeant un mot de passe.

Vérifiez que tous les câbles de sécurité que vous installez n'interfèrent pas avec d'autres câbles de l'ordinateur.

---

### Verrou avec câble intégré

Un verrou avec câble intégré (parfois appelé verrou Kensington) peut être utilisé pour attacher votre ordinateur à un bureau, une table ou toute autre fixation non solidaire. Le verrou avec câble est relié à un emplacement de sécurité à l'arrière de l'ordinateur et il est commandé par une clé. Voir figure 8. Il permet également de verrouiller les boutons utilisés pour ouvrir le carter de l'ordinateur. Il s'agit du même type de verrou que celui utilisé sur la plupart des ordinateurs portables. Vous pouvez commander un verrou avec câble de sécurité directement auprès de Lenovo. Accédez au site <http://www.lenovo.com/support/> et faites une recherche sur *Kensington*.

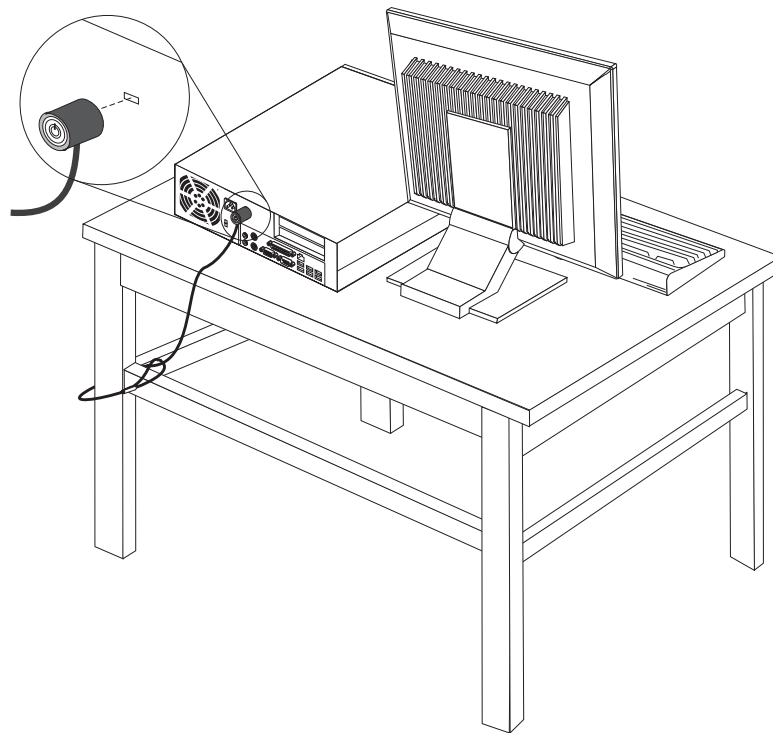


Figure 8. Verrou avec câble intégré

---

## Protection par mot de passe

Pour empêcher l'utilisation non autorisée de votre ordinateur, vous pouvez définir un mot de passe à l'aide de l'utilitaire de configuration. Lorsque vous mettez l'ordinateur sous tension, vous êtes invité à entrer le mot de passe pour déverrouiller le clavier afin de pouvoir l'utiliser.

### Étape suivante

- Pour installer une autre option, reportez-vous à la section appropriée.
- Pour terminer l'installation, voir Chapitre 4, «Fin du remplacement de composants», à la page 37.

---

## Annexe. Remarques

Le présent document peut contenir des informations ou des références concernant certains produits, logiciels ou services Lenovo non annoncés dans ce pays. Pour plus de détails, référez-vous aux documents d'annonce disponibles dans votre pays, ou adressez-vous à votre partenaire commercial Lenovo. Toute référence à un produit, logiciel ou service Lenovo n'implique pas que seul ce produit, logiciel ou service puisse être utilisé. Tout autre élément fonctionnellement équivalent peut être utilisé, s'il n'enfreint aucun droit de Lenovo. Il est de la responsabilité de l'utilisateur d'évaluer et de vérifier lui-même les installations et applications réalisées avec des produits, logiciels ou services non expressément référencés par Lenovo.

Lenovo peut détenir des brevets ou des demandes de brevet couvrant les produits mentionnés dans le présent document. La remise de ce document ne vous donne aucun droit de licence sur ces brevets ou demandes de brevet. Si vous désirez recevoir des informations concernant l'acquisition de licences, veuillez en faire la demande par écrit à l'adresse suivante :

*Lenovo (United States), Inc.  
1009 Think Place - Building One  
Morrisville, NC 27709  
U.S.A.  
Attention: Lenovo Director of Licensing*

LE PRESENT DOCUMENT EST LIVRE «EN L'ETAT» SANS AUCUNE GARANTIE EXPLICITE OU IMPLICITE. LENOVO IBM DECLINE NOTAMMENT TOUTE RESPONSABILITE RELATIVE A CES INFORMATIONS EN CAS DE CONTREFAÇON AINSI QU'EN CAS DE DEFAUT D'APTITUDE A L'EXECUTION D'UN TRAVAIL DONNE. Certaines juridictions n'autorisent pas l'exclusion des garanties implicites, auquel cas l'exclusion ci-dessus ne vous sera pas applicable.

Le présent document peut contenir des inexactitudes ou des coquilles. Il est mis à jour périodiquement. Chaque nouvelle édition inclut les mises à jour. Lenovo peut modifier sans préavis les produits et logiciels décrits dans ce document.

Les produits décrits dans ce document ne sont pas conçus pour être implantés ou utilisés dans un environnement où un dysfonctionnement pourrait entraîner des dommages corporels ou le décès de personnes. Les informations contenues dans ce document n'affectent ni ne modifient les garanties ou les spécifications des produits Lenovo. Rien dans ce document ne doit être considéré comme une licence ou une garantie explicite ou implicite en matière de droits de propriété intellectuelle de Lenovo ou de tiers. Toutes les informations contenues dans ce document ont été obtenues dans des environnements spécifiques et sont présentées en tant qu'illustration. Les résultats peuvent varier selon l'environnement d'exploitation utilisé.

Lenovo pourra utiliser ou diffuser, de toute manière qu'elle jugera appropriée et sans aucune obligation de sa part, tout ou partie des informations qui lui seront fournies.

Les références à des sites Web non Lenovo sont fournies à titre d'information uniquement et n'impliquent en aucun cas une adhésion aux données qu'ils

contiennent. Les éléments figurant sur ces sites Web ne font pas partie des éléments du présent produit Lenovo et l'utilisation de ces sites relève de votre seule responsabilité.

Les données de performance indiquées dans ce document ont été déterminées dans un environnement contrôlé. Par conséquent, les résultats peuvent varier de manière significative selon l'environnement d'exploitation utilisé. Certaines mesures évaluées sur des systèmes en cours de développement ne sont pas garanties sur tous les systèmes disponibles. En outre, elles peuvent résulter d'extrapolations. Les résultats peuvent donc varier. Il incombe aux utilisateurs de ce document de vérifier si ces données sont applicables à leur environnement d'exploitation.

---

## Consigne relative à la sortie télévision

La consigne ci-après s'applique aux modèles dotés en usine d'une sortie télévision.

Ce produit contient une technologie anti-duplication protégée par des brevets américains et autres droits de propriété intellectuelle appartenant à Macrovision Corporation et autres. Cette technologie ne peut être utilisée que pour un usage privé et des usages limités de visualisation. Tout autre visualisation de cette technologie doit recevoir l'accord explicite de Macrovision Corporation. Tout désassemblage et ingénierie inverse sont strictement interdits sauf si la loi vous y autorise expressément nonobstant toute interdiction contractuelle.

---

## Marques

Les termes qui suivent sont des marques de Lenovo aux Etats-Unis et/ou dans certains autres pays :

Lenovo  
ThinkCentre

IBM est une marque d'International Business Machines Corporation aux Etats-Unis et/ou dans certains autres pays.

Les autres noms de sociétés, de produits et de services peuvent appartenir à des tiers.





# ThinkCentre

Référence : 43C6666

(1P) P/N: 43C6666

