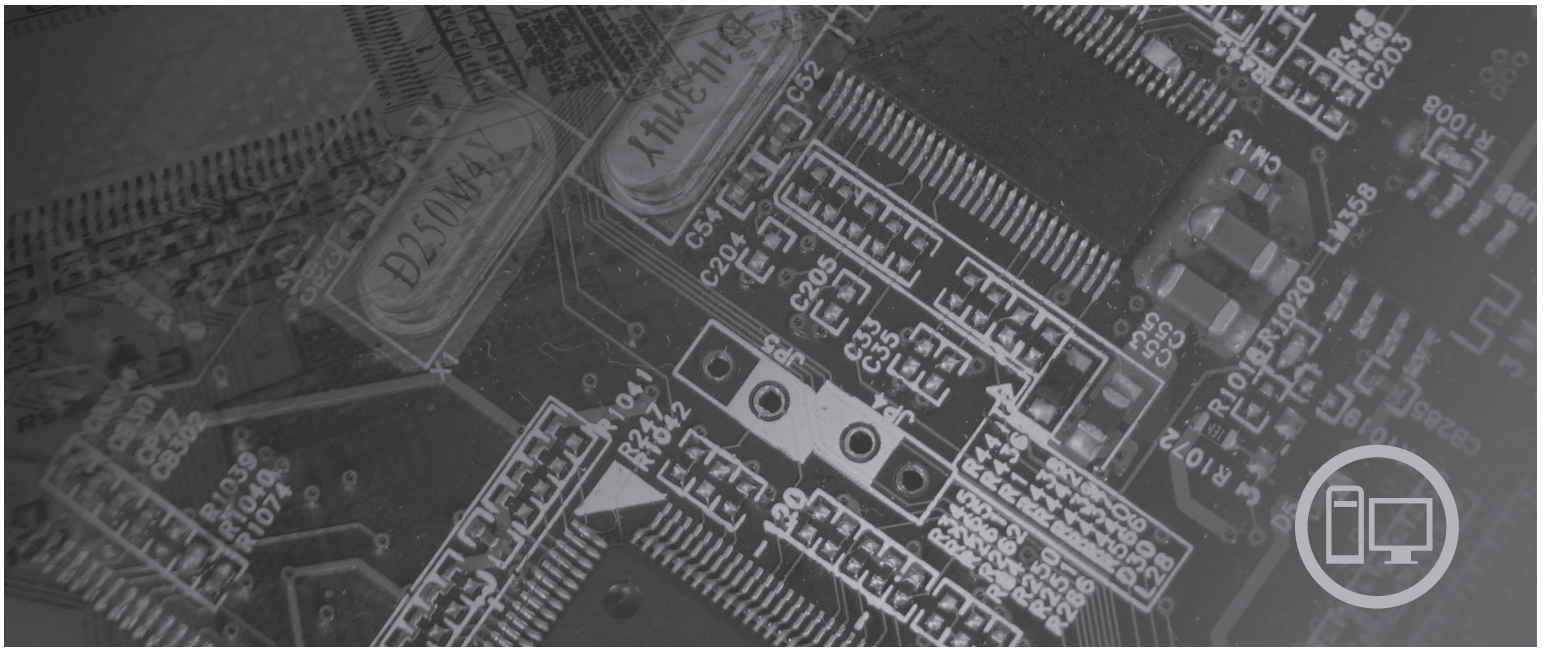


**lenovo**

ThinkCentre  
מדריך להתקנה והחלפת חומרה



סוגי מחשב 9089, 9071, 9014, 9011, 6089, 6076, 6071, 6065, 6062  
9303, 9182, 9162



***lenovo***

ThinkCentre

מדריך להתקנה והחלפת חומרה

לפני השימוש במידע זה ובמוצר שבו הוא תומך, הקפידו לקרוא ולהבין את מדריך השירות והאחריות עבור מוצר זה ונספח "הודעות", בעמוד 45.

**מהדורה ראשונה (אוגוסט 2007)**

**© Copyright Lenovo 2007.**

**Portions © Copyright International Business Machines Corporation 2005, 2007.**

**כל הזכויות שמורות.**

LENOVO products, data, computer software, and services have been developed exclusively at private expense and are sold to governmental entities as commercial items as defined by 48 C.F.R. 2.101 with limited and restricted rights to use, reproduction and disclosure.

LIMITED AND RESTRICTED RIGHTS NOTICE: If products, data, computer software, or services are delivered pursuant a General Services Administration "GSA" contract, use, reproduction, or disclosure is subject to restrictions set forth in Contract No. GS-35F-05925.

# תוכן

23	החלפת הכונן האופטי
26	החלפת מודול זיכרון
28	החלפת מתאם PCI
29	החלפת מאוורר המערכת
32	החלפת מערך המאוורר האחורי
34	החלפת הרמקול הפנימי
36	החלפת מקלדת
37	החלפת עכבר
<b>39</b>	<b>פרק 4. השלמת החלפת החלקים</b>
41	שחזור מכשול עדכון של POST/BIOS
41	רכישת מנהלי התקנים
<b>43</b>	<b>פרק 5. מאפייני אבטחה</b>
43	מנעול כבל משולב
43	הגנה באמצעות סיסמה
<b>45</b>	<b>נספח. הודעות</b>
46	הערה בנוגע לפלט טלויזיה
46	סימנים מסחריים

<b>v</b>	<b>תרשימים</b>
<b>1</b>	<b>פרק 1. מידע בטיחות חשוב</b>
<b>3</b>	<b>פרק 2. סקירה כללית</b>
3	משאבי בטיחות נוספים
4	טיפול בהתקנים רגישים לחשמל סטטי
5	מיקומים
5	איתור המחברים בחזית המחשב
6	איתור המחברים בגב המחשב
7	איתור רכיבים
9	זיהוי חלקים על גבי לוח המערכת
<b>11</b>	<b>פרק 3. התקנת תוספות והחלפת חומרה</b>
11	התקנת תוספות חיצוניות
12	התקנת תוספות פנימיות
12	הסרת הכיסוי
13	החלפת הסוללה
13	החלפת ספק הכוח
17	החלפת גוף הקירור
20	החלפת כונן הדיסק הקשיח



---

## תרשימים

12	.....	סיבוב הכיסוי	.5	5.....	.....	מחברים	.1
13	.....	סילוק הסוללה	.6	6.....	.....	מיקום מחברים	.2
39	.....	ניתוב כבלים	.7	8.....	.....	מיקומי רכיבים	.3
43	.....	מנעול כבל משולב	.8	9.....	.....	מיקום חלקים בלוח המערכת	.4





---

## פרק 1. מידע בטיחות חשוב

### זהירות:

לפני השימוש במדריך זה, חשוב שתקראו ותבינו את כל מידע הבטיחות הקשור למוצר זה. עיינו במדריך הבטיחות והאחריות המצורף למוצר זה לשם קבלת מידע הבטיחות העדכני ביותר. קריאה והבנה של מידע בטיחות זה מקטינות את הסיכון לנזקי גוף או להסבת נזק למוצר.



---

## פרק 2. סקירה כללית

מדריך זה מספר מידע אודות החלפה של יחידות להחלפה עצמית (CRU).

מדריך זה אינו כולל הליכים עבור כל החלקים. ההנחה היא שאנשי שירות מיומנים יכולים להחליף כבלים, מתגים וחלקים מכניים מסוימים ללא צורך בהליכים מפורטים.

**הערה: השתמשו רק בחלקים שסופקו על ידי Lenovo™.**

מדריך זה כולל הוראות להתקנה ו/או החלפה של החלקים הבאים:

- סוללה
- הלוח הקדמי
- ספק כוח
- לוח מערכת
- גוף קירור
- כונן דיסק קשיח
- כונן אופטי
- כונן תקליטונים
- מודולי זיכרון
- מתאם PCI
- מערך מאוורר המערכת
- מערך מאוורר אחורי
- רמקול פנימי
- מקלדת
- עכבר

---

## משאבי בטיחות נוספים

אם יש לכם גישה לאינטרנט, המידע העדכני ביותר עבור המחשב שלכם זמין ברשת.

תוכלו למצוא את המידע שלהלן:

- מידע הסרה והתקנה של CRU
- קטעי וידאו עבור הסרה והתקנה של CRU
- פרסומים
- מידע פתרון בעיות
- מידע אודות חלקים
- הורדות ומנהלי התקנים
- קישורים למקורות מועילים אחרים של מידע
- רשימת טלפונים לתמיכה

כדי לגשת למידע זה, עברו בדפדפן לכתובת:

<http://www.lenovo.com/support>

## טיפול בהתקנים רגישים לחשמל סטטי

אל תפתחו את האריזה, המכילה את החלק החדש והמגנה מפני חשמל סטטי, לפני הסרת החלק הפגום מהמחשב ולפני שאתם מוכנים להתקין את החלק החדש. חשמל סטטי, אף שאינו מזיק לבני אדם, עשוי לגרום נזק חמור לרכיבים ולחלקים במחשב.

בעת טיפול בחלקים וברכיבי מחשב אחרים, שימו לב לאמצעי הזהירות הבאים כדי להימנע מנזק הנגרם מחשמל סטטי:

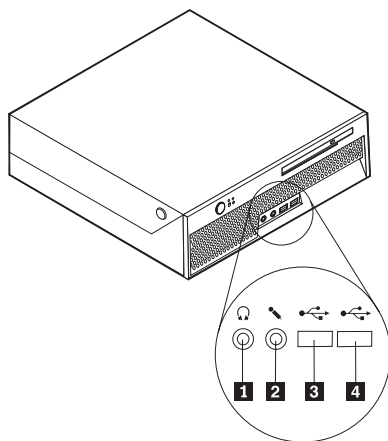
- הגבילו את התנועה שלכם. תנועה עשויה לגרום להיווצרות חשמל סטטי מסביבכם.
- תמיד טפלו בזהירות בחלקים וברכיבי מחשב אחרים. החזיקו בקצוותיהם מתאמים, מודולי זיכרון, לוחות מערכת ומיקרו-מעבדים. לעולם אל תגעו במעגל חשמלי חשוף.
- מנעו מאחרים מלגעת בחלקים וברכיבי מחשב אחרים.
- לפני התקנת החלק החדש, הצמידו את האריזה המגנה מפני חשמל סטטי והמכילה את החלק לכיסוי חריץ הרחבה, או למשטח מתכתי לא צבוע אחר בגוף המחשב, למשך שתי שניות לפחות. פעולה זו מפחיתה את החשמל הסטטי באריזה ובגופכם.
- במידת האפשר, הוציאו את החלק החדש מהאריזה והתקינו אותו ישירות במחשב, מבלי להניח את החלק. כאשר לא ניתן לעשות זאת, הניחו את האריזה על משטח חלק וישר, והניחו עליה את החלק.
- אל תניחו את החלק על כיסוי המחשב או על משטח מתכתי אחר.

פרק זה מספק איורים לסיוע באיתור המחברים, הבקרים והרכיבים השונים במחשב.

## איתור המחברים בחזית המחשב

תרשים 1 מציג את מיקום הבקרים והמחברים בחזית המחשב.

**הערה:** הבקרים והמחברים הבאים לא קיימים בכל דגמי המחשבים.



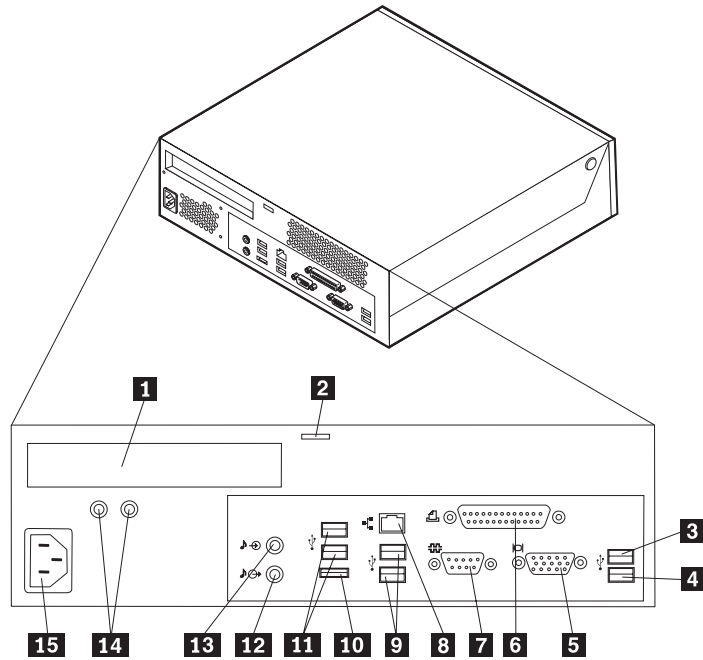
תרשים 1. מחברים

- 3 מחברי USB (1)
- 4 מחברי USB (2)

- 1 מחבר אוזניות
- 2 מחבר מיקרופון

## איתור המחברים בגב המחשב

תרשים 2 מציג את מיקום המחברים בגב המחשב. מחברים מסוימים בחלק האחורי של המחשב מסומנים בצבעים כדי לסייע לכם לקבוע היכן יש לחבר את הכבלים למחשב.



תרשים 2. מיקום מחברים

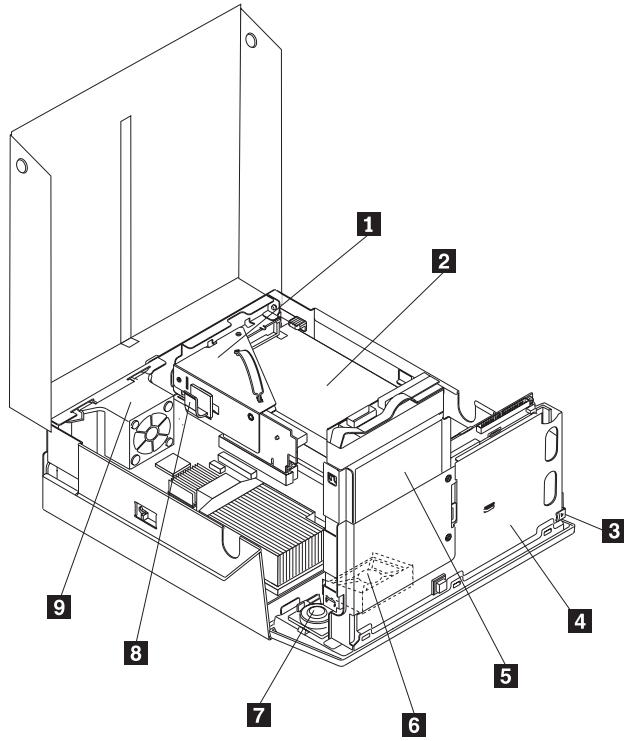
מחבר למתאם PCI	<b>1</b>	מחבר USB	<b>3</b>
תפס מנעול כבל משולב	<b>2</b>	מחבר USB	<b>4</b>
מחבר USB	<b>9</b>	מחבר לצג VGA	<b>5</b>
מחבר SATA חיצוני	<b>10</b>	מחבר מקבילי	<b>6</b>
מחבר USB	<b>11</b>	מחבר טורי	<b>7</b>
מחבר יציאת שמע	<b>12</b>	מחבר אתרנט	<b>8</b>
מחבר כניסת שמע	<b>13</b>		
נוריות LED לאבחון ספק כוח	<b>14</b>		
מחבר לכבל חשמל	<b>15</b>		

מחבר	תיאור
מחברי USB	משמשים לחיבור התקן הדורש חיבור אפיק טורי אוניברסלי (USB), כגון מקלדת USB, עכבר USB, סורק USB או מדפסת USB. אם יש ברשותכם יותר משמונה התקני USB, באפשרותכם לרכוש רכזת USB, בה תוכלו להשתמש כדי לחבר התקני USB נוספים.
מחבר אתרנט	משמש לחיבור כבל אתרנט עבור רשת תקשורת מקומית (LAN). <b>הערה:</b> כדי להפעיל את המחשב בהתאם למגבלות FCC Class B, השתמשו בכבל אתרנט Category 5.
מחבר טורי	משמש לחיבור מודם חיצוני, מדפסת טורית, או כל התקן אחר המשתמש במחבר טורי בעל 9 פינים.
מחבר מקבילי	משמש לחיבור מדפסת מקבילית, סורק מקבילי, או כל התקן אחר המשתמש במחבר מקבילי בעל 25 פינים.
מחבר כניסת שמע	משמש לקבלת אותות שמע מהתקן שמע חיצוני, כגון מערכת סטריאו. כאשר אתם מחברים התקן שמע חיצוני, מחובר כבל בין מחבר יציאת שמע של ההתקן לבין מחבר כניסת שמע של המחשב.
מחבר יציאת שמע	משמש לשליחת אותות שמע מהמחשב להתקנים חיצוניים, כגון רמקולי סטריאו בעלי אספקת מתח (רמקולים עם מגברים מובנים), אוזניות, מקלדות מולטימדיה, או מחבר כניסת שמע במערכת סטריאו, או כל התקן הקלטה חיצוני.

## איתור רכיבים

לפתיחת המחשב, ראו "הסרת הכיסוי", בעמוד 12.

תרשים 3 חלק זה מציג את המיקום של הרכיבים השונים במחשב שלכם.



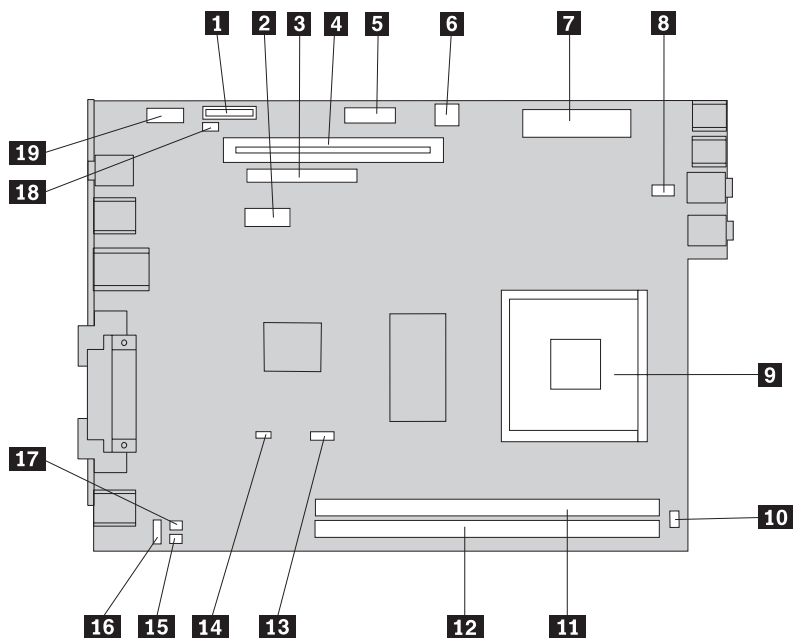
תרשים 3. מיקומי רכיבים

- |                  |          |   |          |
|------------------|----------|---|----------|
| מאורר מערכת      | <b>6</b> | כונן אופטי (כגון תקליטורים או כונן DVD) | <b>1</b> |
| רמקול פנימי      | <b>7</b> | מערך ספק כוח                            | <b>2</b> |
| תפס כבלים        | <b>8</b> | לחצן לשחרור כונן אופטי                  | <b>3</b> |
| מערך מאורר אחורי | <b>9</b> | כונן אופטי                              | <b>4</b> |
|                  |          | כונן דיסק קשיח                          | <b>5</b> |



## זיהוי חלקים על גבי לוח המערכת

תרשים 4 מציג את המיקום של חלקים על לוח המערכת.



תרשים 4. מיקום חלקים בלוח המערכת

מחבר זיכרון 1	<b>11</b>	סוללה	<b>1</b>
מחבר זיכרון 2	<b>12</b>	מחבר Serial Advanced Technology Attachment (SATA) IDE	<b>2</b>
מחבר למאוורר המיקרו-מעבד	<b>13</b>	מחבר לכוונן אופטי	<b>3</b>
מגשר ניקוי CMOS/התאוששות	<b>14</b>	מחבר ללוח מתרומם של PCI	<b>4</b>
מחבר לחיישן טמפרטורה	<b>15</b>	מחבר ללוח הקדמי	<b>5</b>
מחבר למאוורר אחורי	<b>16</b>	מחבר חשמל 12 V	<b>6</b>
מחבר KB ו-MS	<b>17</b>	מחבר חשמל	<b>7</b>
מחבר למתג שינוי של נוכחות כיסוי	<b>18</b>	מחבר למאוורר המערכת	<b>8</b>
מחבר USB	<b>19</b>	מיקרו-מעבד	<b>9</b>
		מחבר לרמקול פנימי	<b>10</b>



---

## פרק 3. התקנת תוספות והחלפת חומרה

פרק זה מספק מבוא למאפיינים ולתוספות הזמינים עבור המחשב שלכם. תוכלו להרחיב את יכולות המחשב על ידי הוספה של זיכרון, מתאמים או כוננים. בעת התקנת תוספת, השתמשו בהוראות אלה בנוסף להוראות שמצורפות לתוספת.

### שימו לב

אל תפתחו את המחשב, או תנסו לבצע תיקון כלשהו, לפני שתקראו את הסעיף "מידע חשוב בנוגע לבטיחות" שבמדריך הבטיחות והאחריות המצורף למחשב. כדי להשיג עותק של מדריך הבטיחות והאחריות, עברו לאתר האינטרנט לתמיכה בכתובת <http://www.lenovo.com/support>.

הערה: השתמשו רק בחלקים שסופקו על ידי Lenovo.

---

## התקנת תוספות חיצוניות

ניתן לחבר למחשב רמקולים חיצוניים, מדפסת, או סורק. עבור תוספות חיצוניות מסוימות, עליכם להתקין תוכנה נוספת בנוסף לחיבור פיזי. בעת הוספת תוספת חיצונית, ראו "איתור המחברים בגב המחשב", בעמוד 6 ו-"איתור המחברים בחזית המחשב" בעמוד 5 כדי לזהות את המחבר הדרוש, ולאחר מכן היעזרו בהוראות המצורפות לתוספת כדי לסייע בביצוע החיבור ולהתקין תוכנה או מנהלי התקן כלשהם הנדרשים עבור התוספת.

חשוב

קראו את "טיפול בהתקנים רגישים לחשמל סטטי", בעמוד 4 לפני פתיחת כיסוי המחשב.

### הסרת הכיסוי

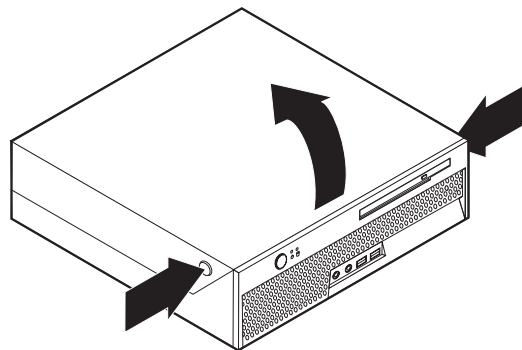
חשוב



כבו את המחשב והמתינו 3 עד 5 דקות כדי לאפשר לו להתקרר בטרם תסירו את כיסוי המחשב.

להסרת כיסוי המחשב:

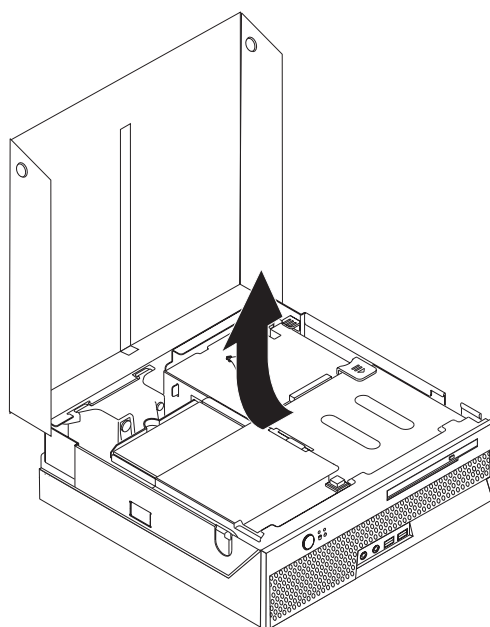
1. סלקו מדיה כלשהי (תקליטונים, תקליטורים או קלטות) מהכוננים, כבו את מערכת ההפעלה וכבו את כל ההתקנים שמחוברים למחשב.
2. נתקו את כל כבלי החשמל מהשקעים.
3. נתקו את הכבלים המחוברים למחשב. אלה כוללים כבלי חשמל, כבלי קלט/פלט (I/O) או כל כבל אחר המחובר למחשב. ראו "איתור המחברים בחזית המחשב", בעמוד 5 וכן "איתור המחברים בגב המחשב", בעמוד 6.
4. הסירו את מעמד הרצפה, אם הוא מחובר.
5. הסירו התקני נעילה כלשהם, כגון מנעול כבל שמאבטח את כיסוי המחשב.
6. לחצו על הלחצנים בצידי המחשב וסובבו את הכיסוי כלפי מעלה כדי לפתוח את המחשב.



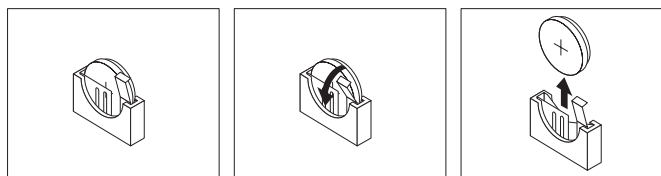
תרשים 5. סיבוב הכיסוי

## החלפת הסוללה

1. פתחו את כיסוי המחשב. ראו "הסרת הכיסוי", בעמוד 12.
2. הרימו את מערך המפרצים כלפי מעלה כדי לקבל גישה לחלק הפנימי של המחשב.



3. הסירו את לוח ה-PCI המתרומם. ראו "החלפת מתאם PCI", בעמוד 28.
4. הוציאו את הסוללה.



תרשים 6. סילוק הסוללה

5. התקינו את הסוללה החדשה ולחצו עליה עד שהסוללה תינעל במקומה.

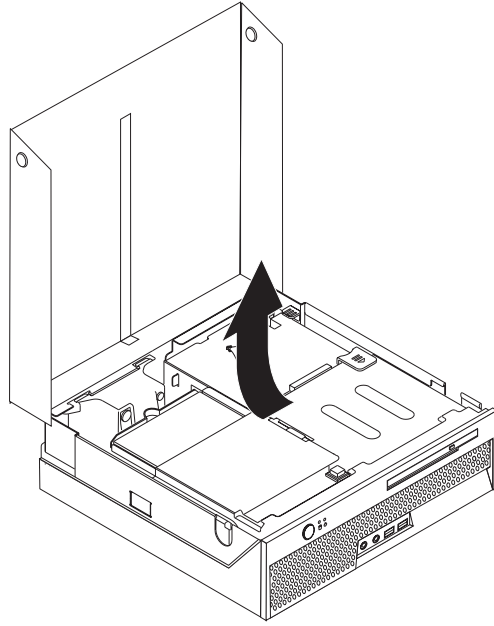
## החלפת ספק הכוח

### שימו לב

אל תפתחו את המחשב, או תנסו לבצע תיקון כלשהו, לפני שתקראו את הסעיף "מידע חשוב בנוגע לבטיחות" שבמדריך הבטיחות והאחריות המצורף למחשב. כדי להשיג עותק של מדריך הבטיחות והאחריות, עברו לאתר האינטרנט לתמיכה בכתובת <http://www.lenovo.com/support>.

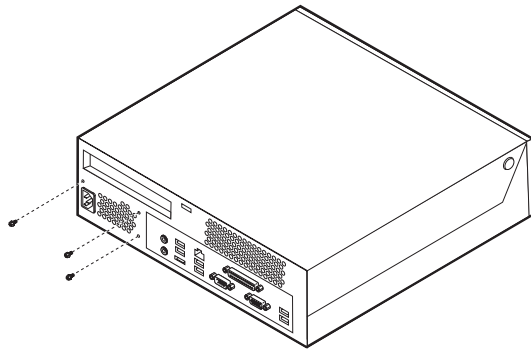
פרק זה מספק הוראות להחלפת ספק הכוח.

1. פתחו את כיסוי המחשב. ראו "הסרת הכיסוי", בעמוד 12.
2. הרימו את מערך המפרצים כלפי מעלה כדי לקבל גישה לספק הכוח.

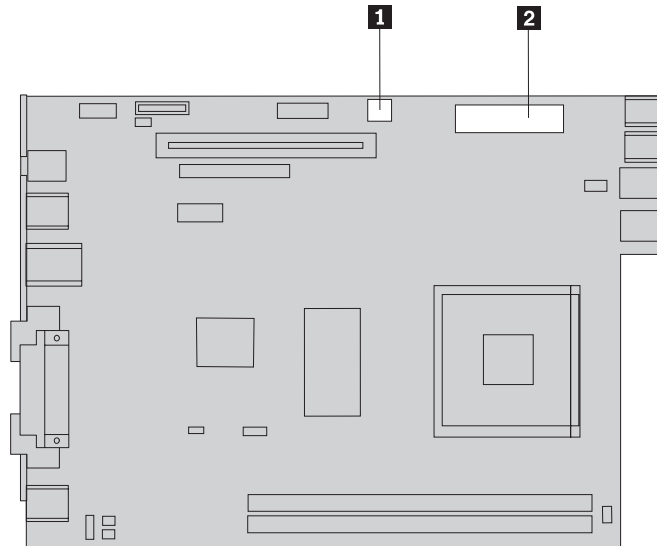


3. הסירו את לוח ה-PCI המתרומם. ראו "החלפת מתאם PCI", בעמוד 28.

4. שחררו את שלושת הברגים שבצד האחורי של המארז המחזיקים את ספק הכוח.

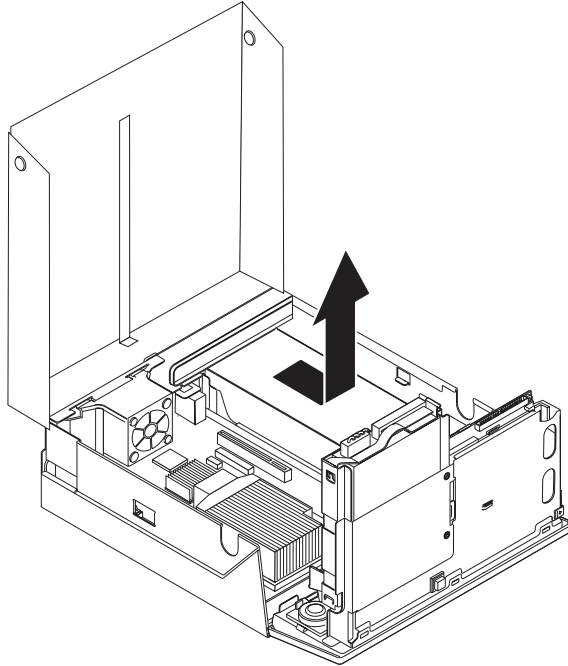


5. נתקו את כבלי החשמל ממחברי לוח המערכת 1 ו-2 מכל הכוננים.



6. נתקו את כבלי החשמל מכל הכוננים.

7. הוציאו את מערך ספק הכוח מהמחשב.



8. התקינו מערך ספק כוח חדש במארז, תוך התאמת החורים שבספק הכוח לאלה שבמארז.

**הערה:** השתמשו רק בברגים שסופקו על-ידי Lenovo.

9. הבריגו בחוזקה את שלושת הברגים שבצד האחורי של המארז המחזיקים את ספק הכוח.

10. בדקו את מצב מתג בחירת המתח בחלק האחורי של המחשב. השתמשו בעט כדורי כדי להחליק את המתג, במקרה הצורך.

**הערה:** מחשבים מסוימים אינם כוללים מתג מתח. מחשבים אלה שולטים באופן אוטומטי על המתח.

• אם טווח אספקת המתח הוא 100-127 V ac, הגדירו את המתג ל-115 V.

• אם טווח אספקת המתח הוא 200-240 V ac, הגדירו את המתג ל-230 V.

11. חברו מחדש את כל כבלי אספקת המתח לכוננים וללוח המערכת.

12. החזירו את לוח ה-PCI המתרום.

13. עברו אל פרק 4, "השלמת החלפת החלקים", בעמוד 39.



## החלפת גוף הקירור

### שימו לב

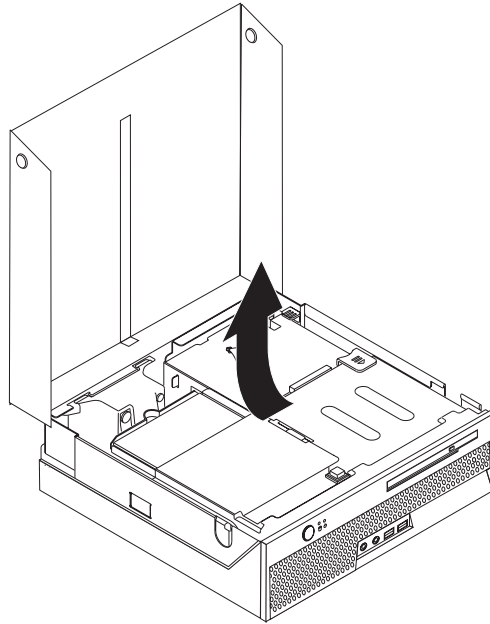
אל תפתחו את המחשב, או תנסו לבצע תיקון כלשהו, לפני שתקראו את הסעיף "מידע חשוב בנוגע לבטיחות" שבמדריך הבטיחות והאחריות המצורף למחשב. כדי להשיג עותק של מדריך הבטיחות והאחריות, עברו לאתר האינטרנט לתמיכה בכתובת <http://www.lenovo.com/support>.

סעיף זה מספק הוראות להחלפת גוף הקירור.

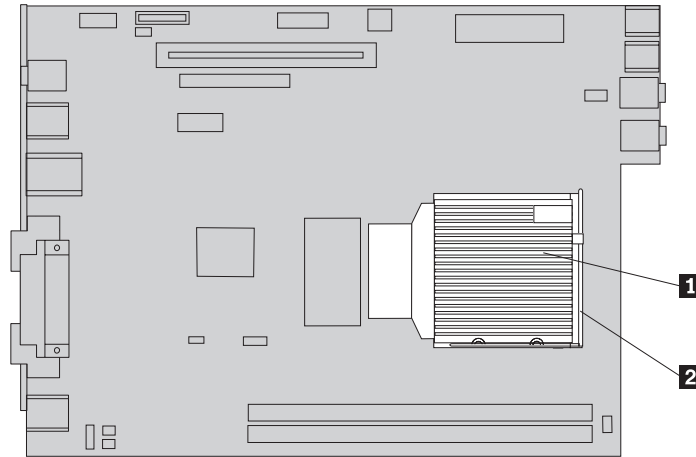
### חשוב

כבו את המחשב והמתינו שעה אחת לפחות לפני הסרת גוף הקירור, כדי לתת לחומר התרמי שבין המיקרו-מעבד וגוף הקירור מספיק זמן כדי להתקרר.

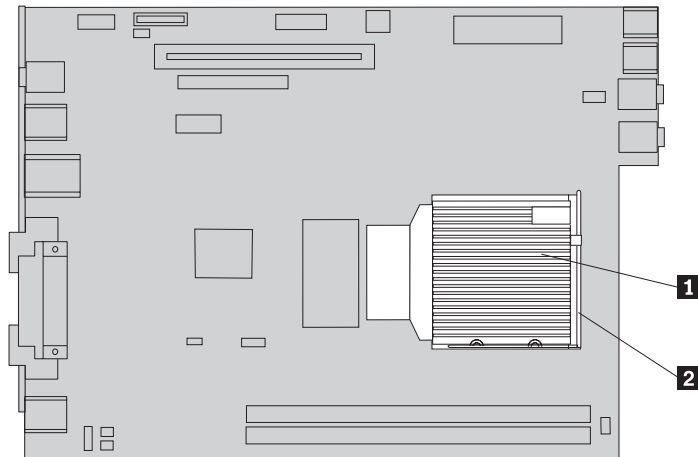
1. פתחו את כיסוי המחשב. ראו "הסרת הכיסוי", בעמוד 12.
2. הרימו את מערך המפרצים כלפי מעלה כדי לקבל גישה ללוח המערכת.



3. אתרו את המחבר של מאוורר המיקרו-מעבד בלוח המערכת. ראו "זיהוי חלקים על גבי לוח המערכת", בעמוד 9.
4. נתקו את כבל מאוורר המיקרו-מעבד מלוח המערכת.
5. הסירו את גוף הקירור **1** מלוח המערכת על-ידי משיכה בידית **2** עד שתתיישר כלפי מעלה. הרימו את גוף הקירור כדי להסירו.



6. הניחו את גוף הקירור החדש במקומו **1** וסגרו את הידית **2**.



7. חברו את כבל מאוורר המיקרו-מעבד ללוח המערכת.

8. עברו אל פרק 4, "השלמת החלפת החלקים", בעמוד 39.

## החלפת כונן הדיסק הקשיח

### שימו לב

אל תפתחו את המחשב, או תנסו לבצע תיקון כלשהו, לפני שתקראו את הסעיף "מידע חשוב בנוגע לבטיחות" שבמדריך הבטיחות והאחריות המצורף למחשב. כדי להשיג עותק של מדריך הבטיחות והאחריות, עברו לאתר האינטרנט לתמיכה בכתובת <http://www.lenovo.com/support>.

פרק זה מספק הוראות להחלפת כונן הדיסק הקשיח.

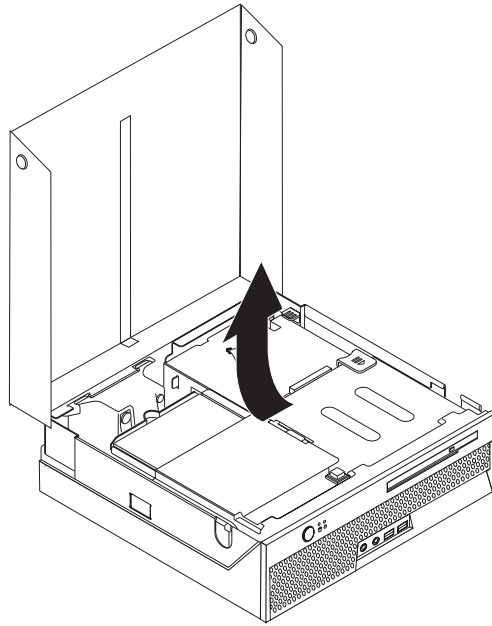
### חשוב

יחד עם כונן דיסק קשיח חדש, תקבלו גם ערכה של תקליטורי התאוששות מוצר. ערכת תקליטורי *Product Recovery* מאפשרת לכם לשחזר את התוכן של הדיסק הקשיח למצב המקורי בו היה כאשר המחשב נשלח מהמפעל. למידע נוסף אודות שחזור תוכנה שהותקנה מראש, עיינו בפרק "התאוששות תוכנה" שבמדריך בטיחות ואחריות.

להחלפת כונן דיסק קשיח, בצעו את הפעולות שלהלן:

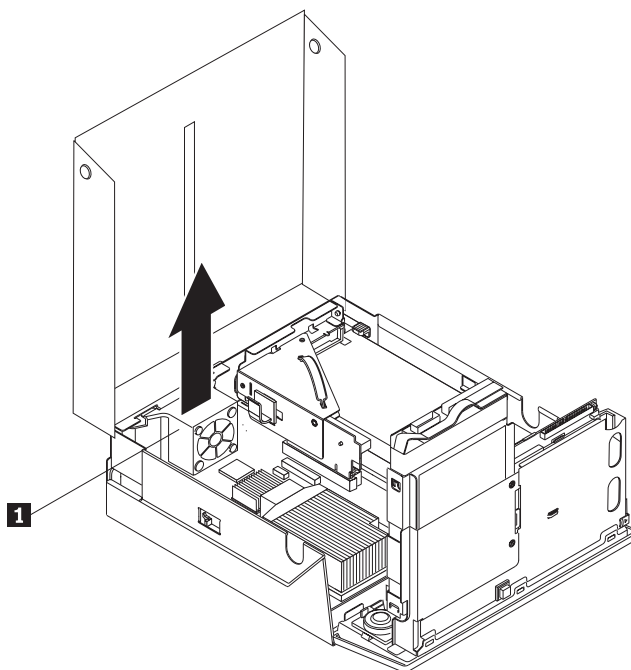
1. פתחו את כיסוי המחשב. ראו "הסרת הכיסוי", בעמוד 12.

2. הרימו את מערך מפרץ הכוננים כלפי מעלה כדי לקבל גישה ללוח המערכת.



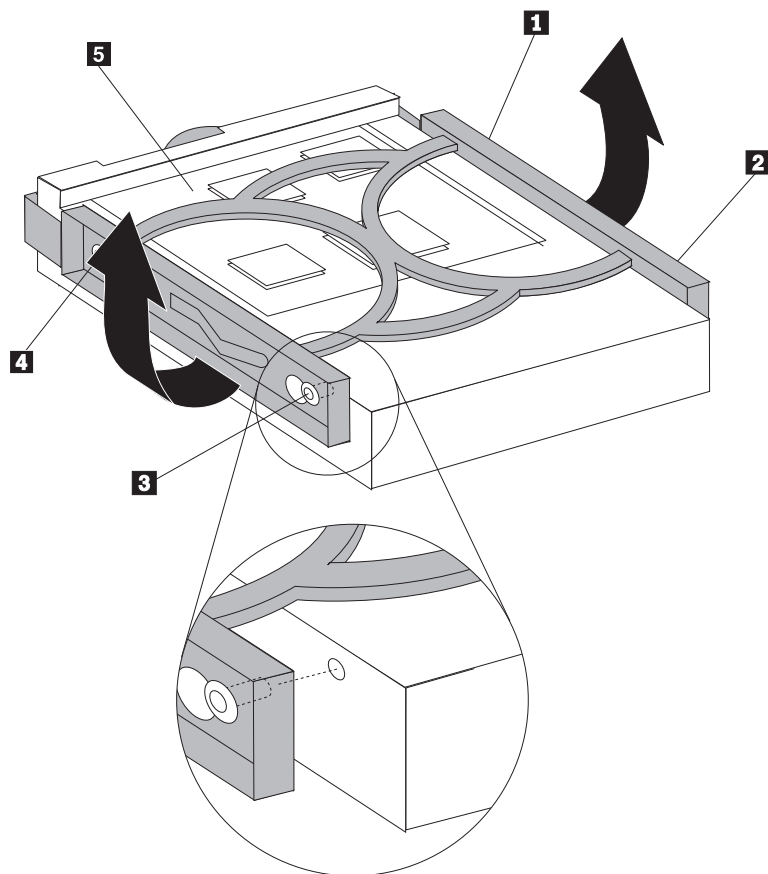
3. נתקו את כבלי האותות והחשמל מצידו האחורי של כונן הדיסק הקשיח.

4. הרימו את כונן הדיסק הקשיח יחד עם המסגרת החוצה ממפרץ הכוננים.



5. כופפו את המסגרת הכחולה כדי לשחרר ממנה את כונן הדיסק הקשיח הפגום.

6. להתקנת כונן הדיסק הקשיח החדש במסגרת הכחולה, כופפו את המסגרת והתאימו את הפינים **1** עד **4** שבמסגרת עם החורים שבכונן. אל תגעו בלוח המעגלים **5** שבצד התחתון של כונן הדיסק הקשיח.



- 7. הכניסו את כונן הדיסק הקשיח החדש למפרץ הכוננים. דחפו אותו עד שיינעל במקומו.
- 8. חברו את כבלי האותות והחשמל לציודו האחורי של כונן הדיסק הקשיח.
- 9. עברו אל פרק 4 "השלמת החלפת החלקים", בעמוד 39.

## החלפת הכונן האופטי

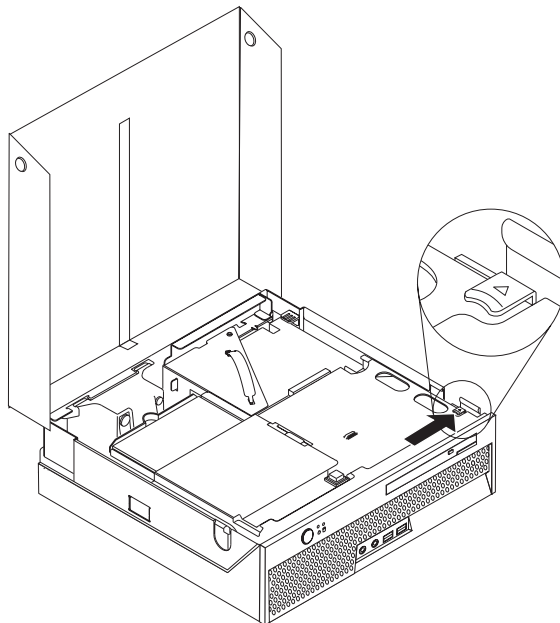
### שימו לב

אל תפתחו את המחשב, או תנסו לבצע תיקון כלשהו, לפני שתקראו את הסעיף "מידע חשוב בנוגע לבטיחות" שבמדריך הבטיחות והאחריות המצורף למחשב. כדי להשיג עותק של מדריך הבטיחות והאחריות, עברו לאתר האינטרנט לתמיכה בכתובת <http://www.lenovo.com/support>.

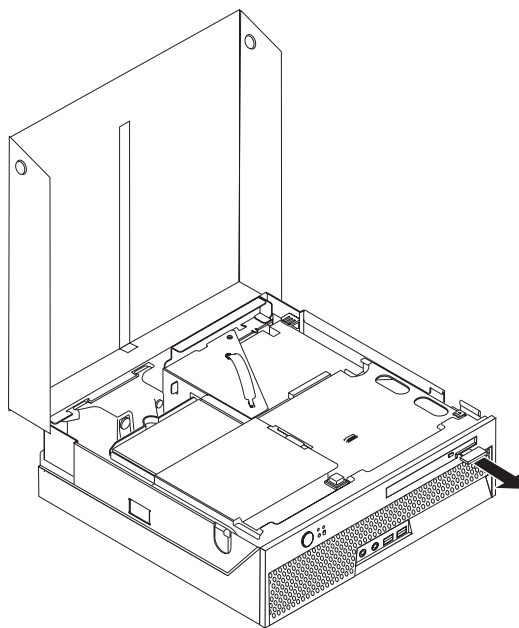
חלק זה מספק הוראות להחלפת כונן אופטי.

- 1. פתחו את כיסוי המחשב. ראו "הסרת הכיסוי", בעמוד 12.

2. לחצו על לחצן השחרור של הכונן האופטי.

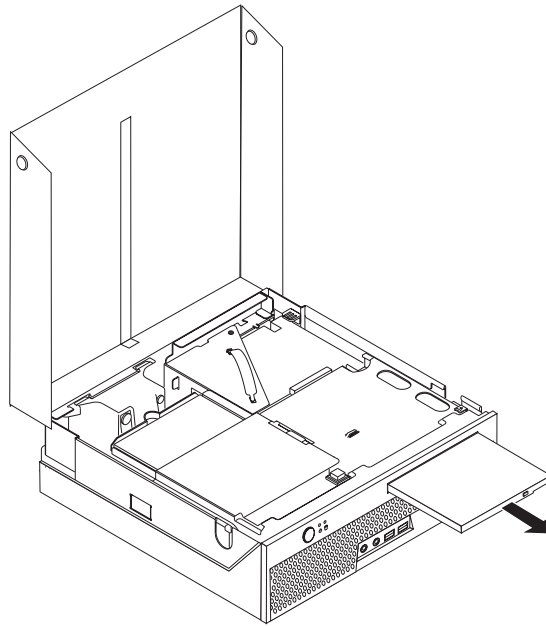


3. משכו את פס השחרור.

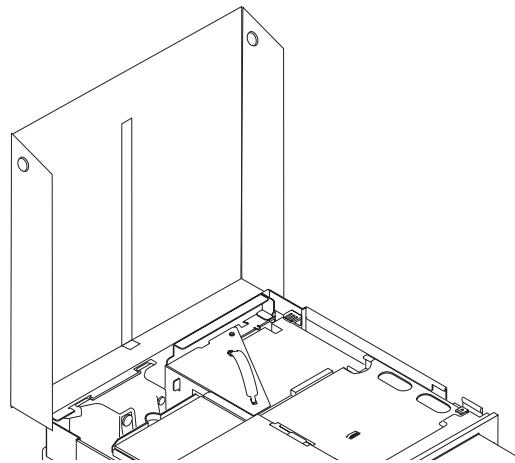


4. החליקו את הכונן האופטי החוצה מחזית המחשב.





5. החליקו את הכונן האופטי החדש לתוך המפרץ עד שיינעל במקומו.



6. עברו אל פרק 4, "השלמת החלפת החלקים", 39.

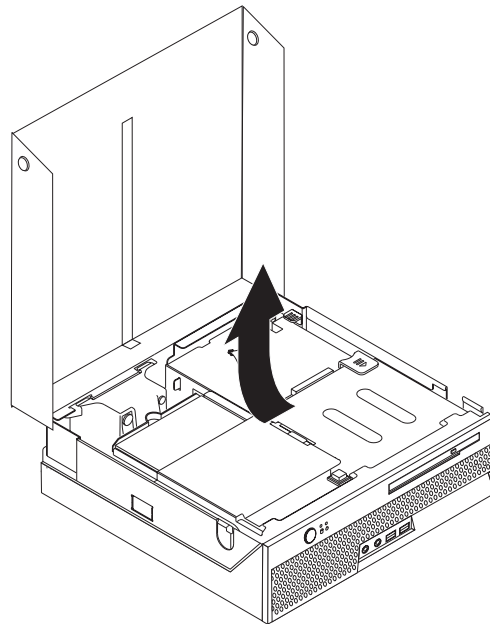
### שימו לב

אל תפתחו את המחשב, או תנסו לבצע תיקון כלשהו, לפני שתקראו את הסעיף "מידע חשוב בנוגע לבטיחות" שבמדריך הבטיחות והאחריות המצורף למחשב. כדי להשיג עותק של מדריך הבטיחות והאחריות, עברו לאתר האינטרנט לתמיכה בכתובת <http://www.lenovo.com/support>.

פרק זה מספק הוראות להחלפת מודול זיכרון.

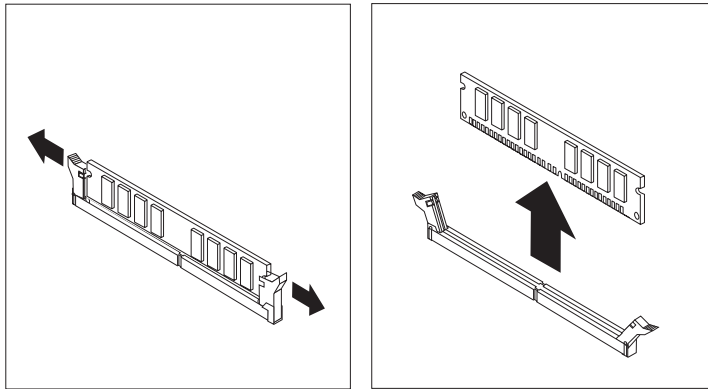
**הערה:** המחשב שלכם תומך בשני מודולי זיכרון.

1. פתחו את כיסוי המחשב. ראו "הסרת הכיסוי", בעמוד 12.
2. הרימו את מערך המפרצים כלפי מעלה כדי לקבל גישה ללוח המערכת.

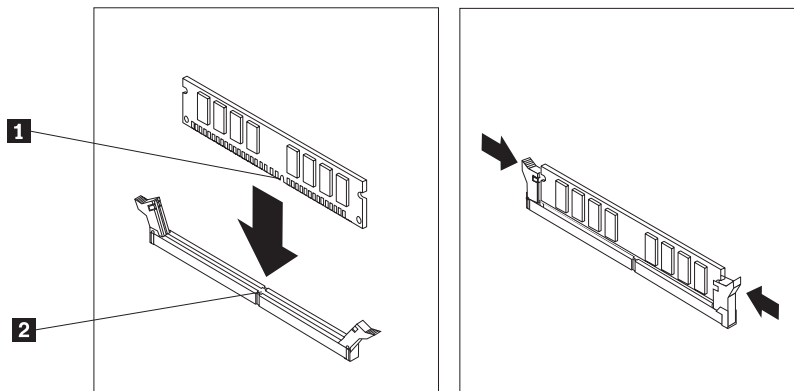


3. הסירו חלקים כלשהם העלולים להפריע לגישה למחברי הזיכרון.

4. הסירו את מודול הזיכרון שברצונכם להחליף על-ידי פתיחת התפסים, כמתואר.



5. החזיקו את מודול הזיכרון להחלפה מעל מחבר הזיכרון. ודאו שהמגרעת **1** שבמודול הזיכרון מיושרת עם הבליטה **2** שבמחבר. דחפו את מודול הזיכרון כלפי מטה עד שהתפסים ייסגרו.



6. עברו אל פרק 4, "השלמת החלפת החלקים", בעמוד 39.

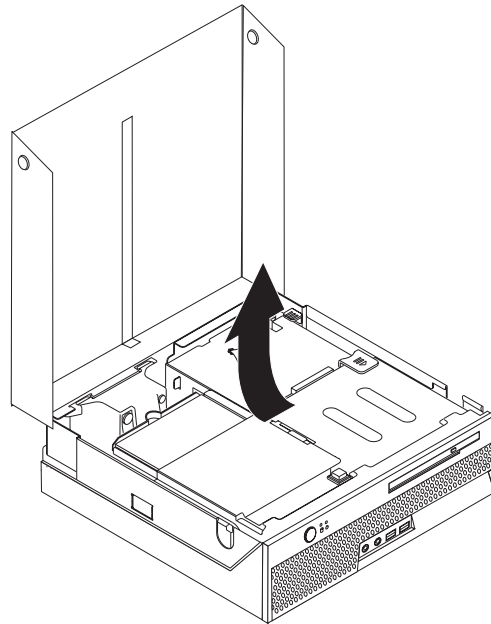
## החלפת מתאם PCI

### שימו לב

אל תפתחו את המחשב, או תנסו לבצע תיקון כלשהו, לפני שתקראו את הסעיף "מידע חשוב בנוגע לבטיחות" שבמדריך הבטיחות והאחריות המצורף למחשב. כדי להשיג עותק של מדריך הבטיחות והאחריות, עברו לאתר האינטרנט לתמיכה בכתובת <http://www.lenovo.com/support>.

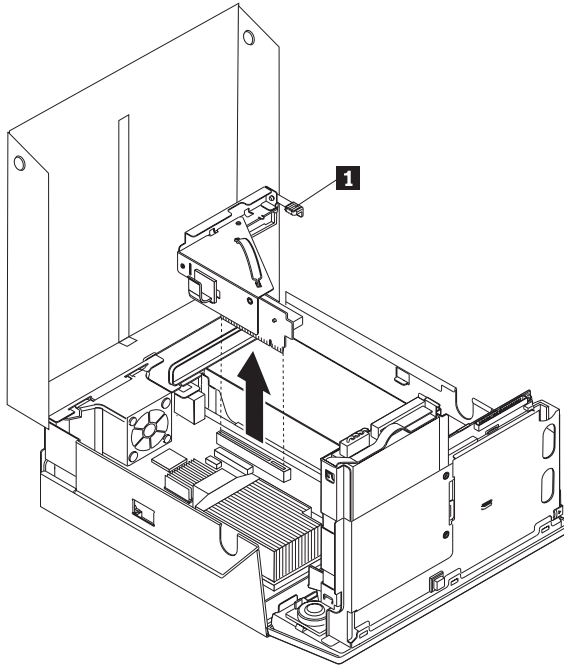
פרק זה מספק הוראות להחלפת מתאם PCI.

1. פתחו את כיסוי המחשב. ראו "הסרת הכיסוי", בעמוד 12.
2. הרימו את מערך המפרצים כלפי מעלה כדי לקבל גישה ללוח המערכת.

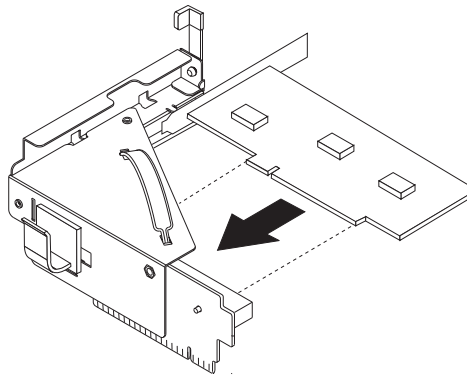


3. אתרו את תפס הכבלים. ראו "איתור רכיבים", בעמוד 7.
4. שחררו את כל הכבלים המחוברים ללוח ה-PCI המתרום מתפס הכבלים.

5. משכו בידית הכחולה **1** כדי להסיר את לוח ה-PCI המתרומם מהמחשב.



6. פתחו את תפס המתאם והסירו את המתאם הפגום.
7. הוציאו את המתאם החדש מהאריזה המגנה מפני חשמל סטטי.
8. התקינו את המתאם החדש בחריץ ההרחבה שבלוח ה-PCI המתרומם.



9. סגרו את תפס המתאם כדי לנעול אותו במקומו.
10. חברו מחדש את לוח ה-PCI המתרומם ללוח המערכת.
11. עברו אל פרק 4, "השלמת החלפת החלקים", בעמוד 39.

## החלפת מאוורר המערכת

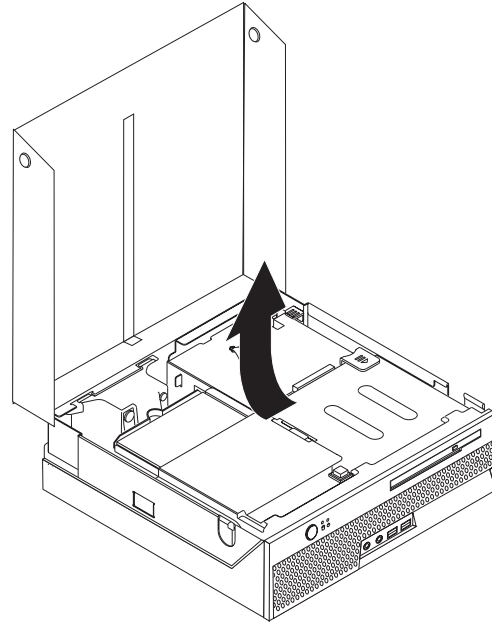
### שימו לב

אל תפתחו את המחשב, או תנסו לבצע תיקון כלשהו, לפני שתקראו את הסעיף "מידע חשוב בנוגע לבטיחות" שבמדריך הבטיחות והאחריות המצורף למחשב. כדי להשיג עותק של מדריך הבטיחות והאחריות, עברו לאתר האינטרנט לתמיכה בכתובת <http://www.lenovo.com/support>.

פרק זה מספק הוראות להחלפת מאוורר המערכת.

1. פתחו את כיסוי המחשב. ראו "הסרת הכיסוי", בעמוד 12.

2. הרימו את מערך המפרצים כלפי מעלה כדי לקבל גישה ללוח המערכת.

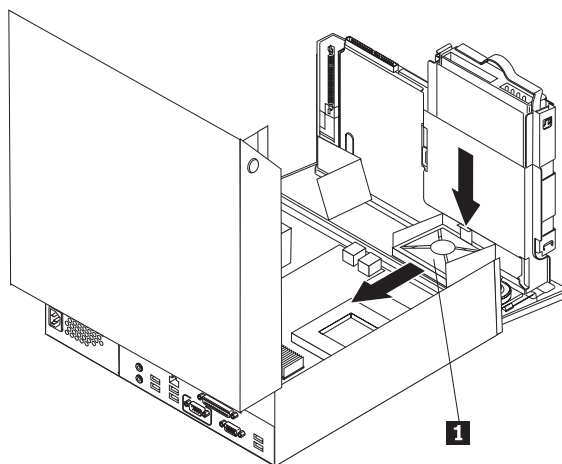


3. אתרו את מאוורר המערכת. ראו "איתור רכיבים", בעמוד 7.

4. נתקו את כבל מאוורר המערכת מלוח המערכת. ראו "זיהוי חלקים על גבי לוח המערכת", בעמוד 9.

**הערה:** שימו לב למיקומו של כבל המאוורר כאשר אתם מנתקים אותו מלוח המערכת.

5. לחצו על הלשונית שצד העליון הקדמי של מאוורר המערכת.  
 6. הוציאו את מאוורר המערכת **1** על-ידי החלקת הלשוניות החוצה מהחריצים.



7. התקינו את מאוורר המערכת החדש וחברו את הכבל שלו ללוח המערכת.  
 8. עברו אל פרק 4, "השלמת החלפת החלקים", בעמוד 39.

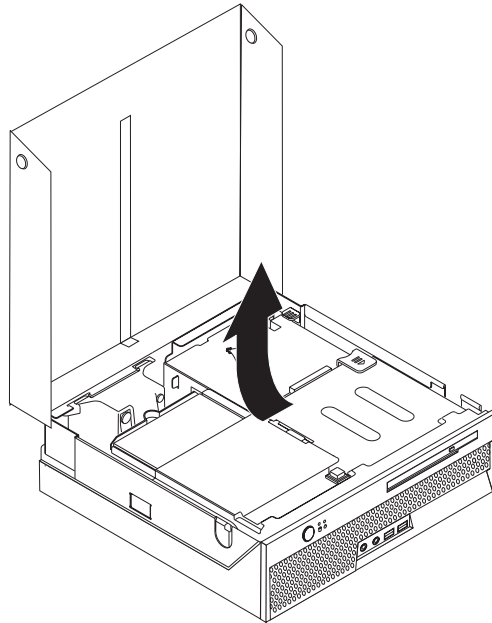
## החלפת מערך המאוורר האחורי

### שימו לב

אל תפתחו את המחשב, או תנסו לבצע תיקון כלשהו, לפני שתקראו את הסעיף "מידע חשוב בנוגע לבטיחות" שבמדריך הבטיחות והאחריות המצורף למחשב. כדי להשיג עותק של מדריך הבטיחות והאחריות, עברו לאתר האינטרנט לתמיכה בכתובת <http://www.lenovo.com/support>.

פרק זה מספק הוראות להחלפת מערך המאוורר האחורי.

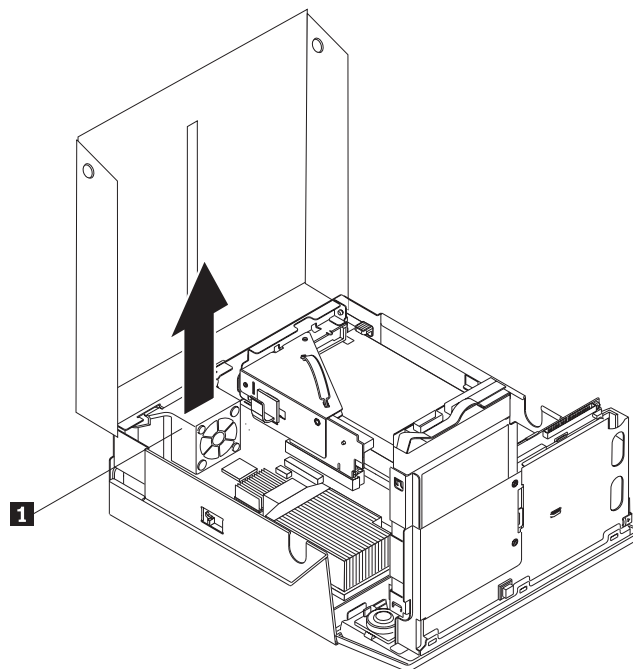
1. פתחו את כיסוי המחשב. ראו "הסרת הכיסוי", בעמוד 12.
2. הרימו את מערך המפריצים כלפי מעלה כדי לקבל גישה למערך המאוורר האחורי.



3. אתרו את מערך המאוורר האחורי. ראו "איתור רכיבים", בעמוד 7.



4. נתקו את כבל המאוורר האחורי מלוח המערכת. ראו "זיהוי חלקים על גבי לוח המערכת", בעמוד 9.
- הערה:** שימו לב למיקומו של כבל המאוורר האחורי כאשר אתם מנתקים אותו מלוח המערכת.
5. הרימו את מערך המאוורר האחורי החוצה מהחריצים **1**.



6. התקינו את מערך המאוורר האחורי החדש וחברו את הכבל שלו ללוח המערכת.
7. עברו אל פרק 4, "השלמת החלפת החלקים", בעמוד 39.

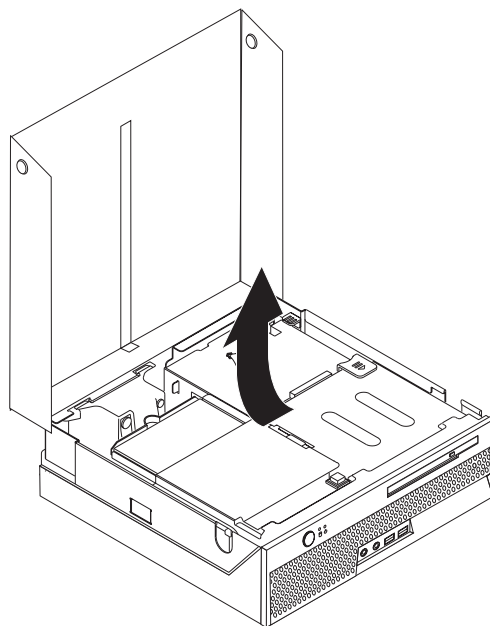
## החלפת הרמקול הפנימי

### שימו לב

אל תפתחו את המחשב, או תנסו לבצע תיקון כלשהו, לפני שתקראו את הסעיף "מידע חשוב בנוגע לבטיחות" שבמדריך הבטיחות והאחריות המצורף למחשב. כדי להשיג עותק של מדריך הבטיחות והאחריות, עברו לאתר האינטרנט לתמיכה בכתובת <http://www.lenovo.com/support>.

פרק זה מספק הוראות להחלפת הרמקול הפנימי.

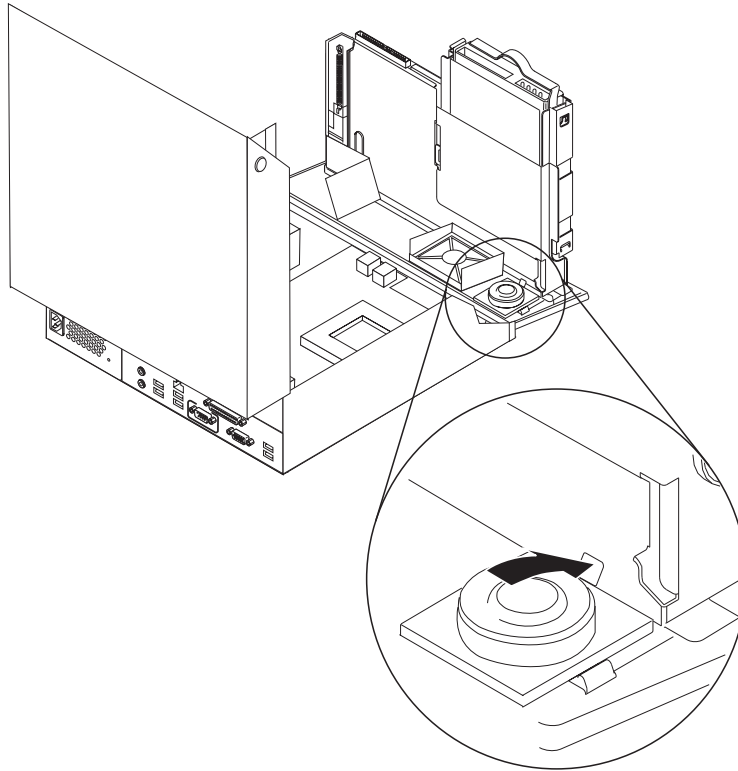
1. פתחו את כיסוי המחשב. ראו "הסרת הכיסוי", בעמוד 12.
2. הרימו את מערך המפרצים כלפי מעלה כדי לקבל גישה למחבר הרמקול.



3. אתרו את מחבר הרמקול בלוח המערכת. ראו "זיהוי חלקים על גבי לוח המערכת", בעמוד 9.
4. נתקו את כבל הרמקול מלוח המערכת.

5. לחצו על לשונית המתכת המוצגת, והרימו את הרמקול החוצה מהמחשב.

**הערה:** שחררו בעדינות את הרמקול מלשוניות המתכת המחזיקות אותו. ייתכן שתזדקקו למברג שטוח.



6. הכניסו את החלק התחתון של הרמקול החדש לתוך הלשוניות, ודחפו את הרמקול כלפי מטה עד שיינעל במקומו.

7. חברו את כבל הרמקול ללוח המערכת. ראו "זיהוי חלקים על גבי לוח המערכת", בעמוד 9.

8. עברו אל פרק 4, "השלמת החלפת החלקים", בעמוד 39.

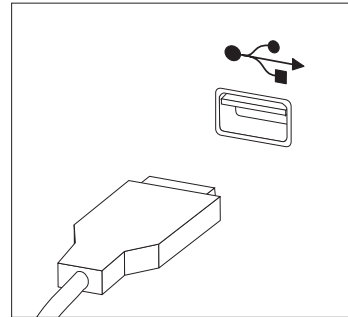
### שימו לב

אל תפתחו את המחשב, או תנסו לבצע תיקון כלשהו, לפני שתקראו את הסעיף "מידע חשוב בנוגע לבטיחות" שבמדריך הבטיחות והאחריות המצורף למחשב. כדי להשיג עותק של מדריך הבטיחות והאחריות, עברו לאתר האינטרנט לתמיכה בכתובת <http://www.lenovo.com/support>.

פרק זה מספק הוראות להחלפת מקלדת.

1. הסירו מדיה כלשהי (תקליטונים, תקליטורים או קלטות) מהכוננים, כבו את מערכת ההפעלה וכבו את כל ההתקנים המחוברים.
2. נתקו את כל כבלי החשמל מהשקעים.
3. אתרו את מחבר המקלדת.

**הערה:** המקלדת עשויה להיות בעלת חיבור USB. בהתאם למיקום חיבור המקלדת, ראו "איתור המחברים בגב המחשב", בעמוד 6 או "איתור המחברים בחזית המחשב", בעמוד 5.



4. נתקו את כבל המקלדת הלא תקינה מהמחשב.
5. חברו את כבל המקלדת החדשה למחבר המתאים במחשב.
6. עברו אל פרק 4, "השלמת החלפת החלקים", בעמוד 39.

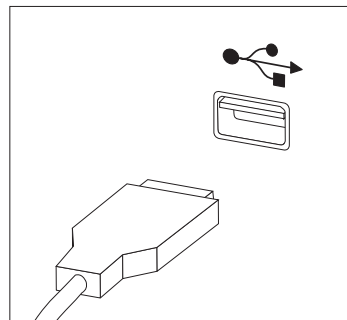
### שימו לב

אל תפתחו את המחשב, או תנסו לבצע תיקון כלשהו, לפני שתקראו את הסעיף "מידע חשוב בנוגע לבטיחות" שבמדריך הבטיחות והאחריות המצורף למחשב. כדי להשיג עותק של מדריך הבטיחות והאחריות, עברו לאתר האינטרנט לתמיכה בכתובת <http://www.lenovo.com/support>.

פרק זה מספק הוראות להחלפת עכבר.

1. הסירו מדיה כלשהי (תקליטונים, תקליטורים או קלטות) מהכוננים, כבו את מערכת ההפעלה וכבו את כל ההתקנים המחוברים.
2. נתקו את כל כבלי החשמל מהשקעים.
3. אתרו את מחבר העכבר.

**הערה:** העכבר עשוי להיות בעל חיבור USB. בהתאם למיקום חיבור העכבר, ראו "איתור המחברים בגב המחשב", בעמוד 5 או "איתור המחברים בחזית המחשב" בעמוד 6.



4. נתקו את כבל העכבר הלא תקין מהמחשב.
5. חברו את כבל העכבר החדש למחבר המתאים במחשב.
6. עברו אל פרק 4, "השלמת החלפת החלקים" בעמוד 39.



## פרק 4. השלמת החלפת החלקים

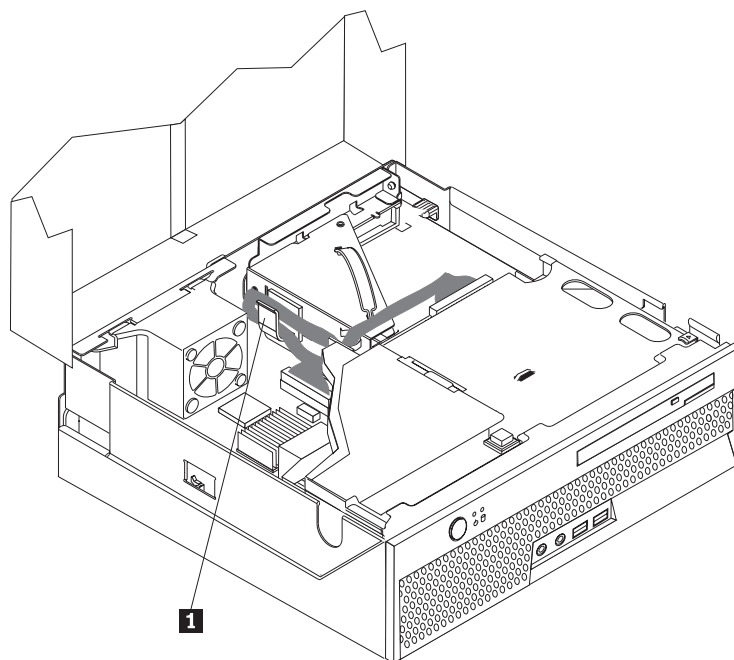
לאחר החלפת החלקים, עליכם לסגור את הכיסוי ולחבר מחדש את הכבלים, כולל כבלי טלפון ומתח. כמו כן, בהתאם לחלק שהוחלף, ייתכן שיהיה עליכם לאשר את המידע המעודכן בתוכנית השירות להגדרות. עיינו ב"שימוש בתוכנית השירות להתקנה" שבתוך מדריך למשתמש עבור מוצר זה.

כדי להשלים את החלפת החלקים:

1. ודאו שכל הרכיבים הורכבו מחדש כהלכה ושלא נשארו כלים או ברגים משוחררים בתוך המחשב. ראו "איתור רכיבים", בעמוד 7 למיקום החלקים השונים.
2. ודאו שהכבלים עוברים דרך תפס הכבל **1** לפני שתסגרו את מערך מפרץ הכוננים. ראו תרשים 7

### חשוב

סדרו כהלכה את כל כבלי ספק הכוח, כך שלא יפריעו למערך מפרצי הכוננים. הרחיקו את הכבלים מצירי מארו המחשב ומצדדיו.



### תרשים 7. ניתוב כבלים

3. הנמיכו את מערך מפרץ הכוננים ומקמו את מנעולי הכוננים במצב נעול. אחרת, לא תוכלו לסגור את כיסוי המחשב.
4. סגרו את כיסוי המחשב.
5. אם מותקן מנעול כיסוי, נעלו את הכיסוי.

6. חברו מחדש למחשב את הכבלים החיצוניים ואת כבלי החשמל. ראו "איתור המחברים בגב המחשב", בעמוד 6.

7. כדי לעדכן את הגדרת התצורה, ראו "שימוש בתוכנית השירות להתקנה" שבמדריך למשתמש.

**הערה:** ברוב מדינות העולם, Lenovo דורשת החזרה של CRU פגום. מידע בנושא זה יצורף ל-CRU החלופי, או שיגיע כמה ימים אחריו.



## שחזור ממשל עדכון של POST/BIOS

אם אין אספקת חשמל למחשב שלכם במהלך עדכון POST/BIOS (עדכון flash), ייתכן שהמחשב לא יפעל מחדש כהלכה. אם דבר זה מתרחש, בצעו את ההליך שלהלן שנקרא שחזור Boot-block.

1. כבו את המחשב והתקנים שמחוברים אליו, כגון מדפסות, מוניטורים וכוננים חיצוניים.
2. נתקו את כל כבלי החשמל מהשקעים, והסירו את כיסוי המחשב. ראו "הסרת הכיסוי", בעמוד 12.
3. גשו ללוח המערכת.
4. אתרו את מגשר ניקוי CMOS/התאוששות בלוח המערכת. ראו "זיהוי חלקים על גבי לוח המערכת", בעמוד 9.
5. הסירו כבלים שמונעים גישה למגשר ההתאוששות/Clear CMOS.
6. העבירו את המגשר מהמיקום הסטנדרטי (פינים 1 ו-2) אל פינים 2 ו-3.
7. התקינו מחדש את מערך ה-PCI-riser אם הוסר.
8. סגרו את כיסוי המחשב וחברו מחדש כבלים שנתקו.
9. חברו מחדש את כבלי החשמל של המחשב והמוניטור לשקעים חשמליים.
10. הכניסו את התקליטון של עדכון POST/BIOS (flash) לכונן A, והפעילו את המחשב והמוניטור.
11. פעולת השחזור תארך בין שתיים לשלוש דקות. במהלך זמן זה תשמעו רצף של צפצופים. לאחר שפעולת העדכון תושלם, לא תראו וידאו, רצף הצפצופים יפסק והמערכת תכבה באופן אוטומטי. הסירו את התקליטון מכונן התקליטונים.
12. חזרו על שלבים 2 עד 5.
13. החזירו את מגשר ניקוי CMOS / התאוששות למקומו המקורי.
14. התקינו מחדש את מערך ה-PCI riser אם הוסר.
15. סגרו את כיסוי המחשב וחברו מחדש כבלים שנתקו.
16. הפעילו את המחשב כדי להפעיל מחדש את מערכת ההפעלה.

## רכישת מנהלי התקנים

באפשרותכם לרכוש מנהלי התקנים עבור מערכות הפעלה שאינם מותקנים מראש בכתובת <http://www.lenovo.com/support> באינטרנט. הוראות התקנה מסופקות בקובצי README המצורפים לקובצי מנהל ההתקן.



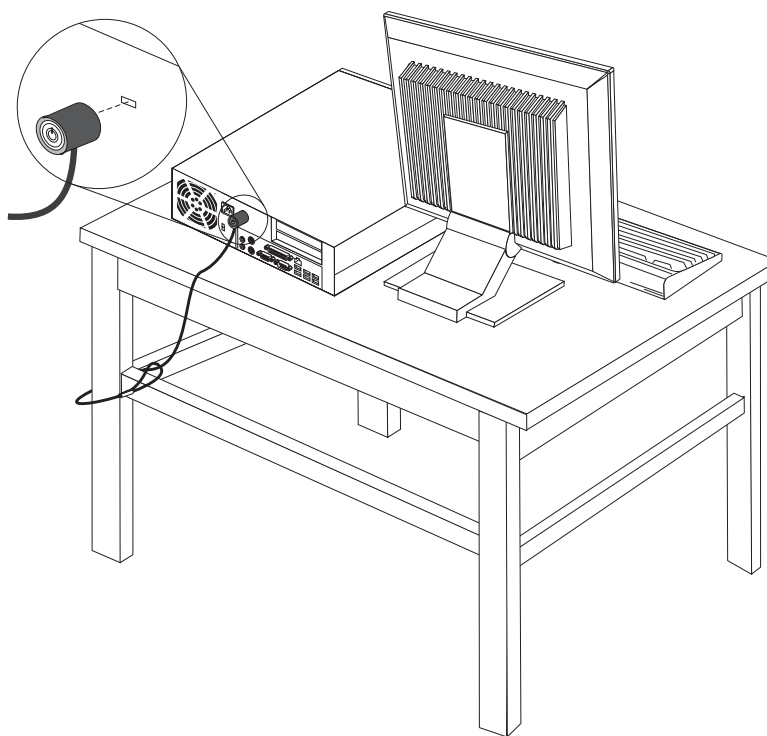
## מאפייני אבטחה

כדי לסייע במניעה של גניבת חומרה וגישה בלתי מאושרת למחשב, זמינות בעבורכם כמה אפשרויות של מנעול בטיחות. בנוסף למנעול פיזי, ניתן למנוע שימוש בלתי מאושר במחשב שלכם באמצעות מנעול תוכנה הנועל את המקלדת עד להקלדת סיסמה נכונה.

ודאו שכל כבל בטיחות שאתם מתקינים אינו מפריע לכבלי המחשב האחרים.

## מנעול כבל משולב

באמצעות מנעול כבל משולב (הנקרא לעתים מנעול Kensington), באפשרותכם לחבר את המחשב לשולחן עבודה, לשולחן או למתקן אחר שאינו קבוע. מנעול הכבל מתחבר לחריץ בטיחות בגב המחשב ופועל באמצעות מפתח. ראו תרשים 8. כמו כן, כבל המנעול נועל את הלחצנים המשמשים לפתיחת מכסה המחשב. זהו סוג המנעול המשמש במחשבים ניידים רבים. באפשרותכם להזמין כבל בטיחות ישירות מ-Lenovo. עברו לכתובת <http://www.lenovo.com/support/> וחפשו מידע אודות *Kensington*.



תרשים 8. מנעול כבל משולב

## הגנה באמצעות סיסמה

לשם מניעת שימוש בלתי מאושר במחשב, באפשרותכם להשתמש בתוכנית השירות להגדרות לצורך הגדרת סיסמה. בעת הפעלת המחשב, אתם מתבקשים להזין סיסמה כדי לפתוח את המקלדת לשימוש רגיל.

**השלב הבא:**

- כדי לעבוד עם תוספת נוספת, עברו לסעיף המתאים.
- כדי להשלים את התקנת החלקים, עברו אל "השלמת החלפת החלקים", בעמוד 39.

## נספח. הודעות

ייתכן ש-Lenovo לא תציע את המוצרים, את השירותים או את המאפיינים הנדונים במסמך זה בכל המדינות. לקבלת מידע על המוצרים והשירותים הזמינים כעת באזורכם, פנו לנציג Lenovo המקומי. כל הפניה אל מוצר, תוכנית או שירות של Lenovo, אינה מרמזת או מהווה הצהרה שיש לעשות שימוש במוצר, תוכנית, או שירות של Lenovo אלו בלבד. במקומם, ניתן להשתמש בכל מוצר, תוכנה או שירות בעלי תפקודיות שוות ערך, שאינם מפריים את זכויות הקניין הרוחני של Lenovo. עם זאת, על המשתמש מוטלת האחריות לבדוק ולאמת את הפעולה של כל מוצר, תוכנה או שירות שאינם של Lenovo.

ייתכן שבידי Lenovo פטנטים או בקשות ממתניות לפטנטים המכסים נושאים המתוארים במסמך זה. קבלת מסמך זה אינה מקנה רישיון לפטנטים אלו. ניתן לשלוח בכתב שאלות הנוגעות לרישיון, לכתובת:

*Lenovo (United States), Inc.*

*1009 Think Place - Building One*

*Morrisville, NC 27709*

*U.S.A.*

*Attention: Lenovo Director of Licensing*

LENOVO מספקת פרסום זה "כמות שהוא" ללא אחריות כלשהי, מפורשת או מכללא, ובכלל זה, ומבלי לפגוע בכלליות האמור לעיל, אחריות מכללא בנוגע לאי-הפרה, לסחירות או להתאמה למטרה מסוימת. תחומי שיפוט מסוימים אינם מתירים ויתור על אחריות מפורשת או אחריות מכללא בעסקאות מסוימות ולכן, ייתכן שהצהרה זו לא תחול עליכם.

מידע זה יכול לכלול אי דיוקים טכניים וטעויות טיפוגרפיות. המידע שלהלן מתעדכן מפעם לפעם. השינויים ישולבו במהדורות החדשות של פרסום זה. Lenovo עשויה להכניס שיפורים ו/או שינויים במוצרים ו/או בתוכנות המתוארים בפרסום זה בכל זמן וללא הודעה מוקדמת.

המוצרים המתוארים במסמך זה אינם מיועדים לשימוש במערכות השתלת איברים או באמצעי הצלת חיים אחרים, שבהם תקלה עלולה לגרום לפציעה או למוות. המידע הכלול במסמך זה אינו משפיע על, או משנה, את מפרטי המוצרים או כתבי האחריות של Lenovo. אין במסמך זה דבר שעשוי לשמש כרישיון מפורש או מכללא או כפיצוי תחת זכויות הקניין הרוחני של Lenovo או של צד שלישי. כל המידע הכלול במסמך זה התקבל בהפעלה בסביבה מסוימת, והוא מוצג להמחשה בלבד. התוצאות המתקבלות בסביבות הפעלה אחרות עשויות להיות שונות.

Lenovo עשויה להשתמש במידע שתספקו לה או להפיץ אותו בכל אופן שתמצא לנכון, מבלי שהדבר יצור מחויבות כלשהי כלפיכם.

כל אזכור בפרסום זה של אתרי אינטרנט שאינם שייכים ל-Lenovo, מסופק לצרכי נוחות בלבד, ואינו מהווה, בכל אופן שהוא, מתן אישור לאתרים אלה. המידע באתרי אינטרנט אלה אינו מהווה חלק ממשאבי המידע עבור מוצר Lenovo זה, והשימוש באתרים אלה הוא על אחריותכם בלבד.

כל נתוני הביצוע המוזכרים כאן נמדדו בסביבות עבודה מבוקרות. לפיכך, התוצאות המתקבלות בסביבות הפעלה אחרות עשויות להיות שונות. מדידות מסוימות התבצעו במערכות פיתוח, ואין אחריות שמדידות אלה יהיו זהות במערכות הזמינות מסחרית. יתר על כן, מדידות מסוימות הן אומדן משוער. התוצאות הממשיות עשויות להיות שונות. על המשתמשים במסמך זה לאמת את הנתונים הישימיים עבור סביבות העבודה המסוימות שלהם.

---

## הערה בנוגע לפלט טלוויזיה

ההערה להלן חלה על דגמים הכוללים תכונת פלט טלוויזיה מותקנת מראש.

במוצר זה נעשה שימוש בטכנולוגיה להגנה על זכויות יוצרים, המוגנת באמצעות תביעות שיטה לפטנטים מסוימים בארצות הברית וזכויות קניין רוחני אחרות של Macrovision Corporation ובעלי זכויות אחרים. השימוש בטכנולוגיה זו להגנה על זכויות יוצרים מחייב קבלת אישור של Macrovision Corporation והוא מיועד להקרנה ביתית ולהקרנות מוגבלות אחרות, אלא אם Macrovision Corporation נתנה אישור אחר. הנדסה לאחור (Reverse engineering) ופירוק התוכנה למרכיבים (disassembly) אסורים.

---

## סימנים מסחריים

המונחים שלהלן הם סימנים מסחריים של Lenovo בארצות הברית ו/או במדינות אחרות:

Lenovo

ThinkCentre

IBM הוא סימן מסחרי של International Business Machines Corporation בארצות הברית ו/או במדינות אחרות.

שמות אחרים של חברות, מוצרים או שירותים עשויים להיות סימנים מסחריים או סימני שירות של בעליהם.



**ThinkCentre**

Part Number: 43C6669

Printed in USA

(1P) P/N: 43C6669

