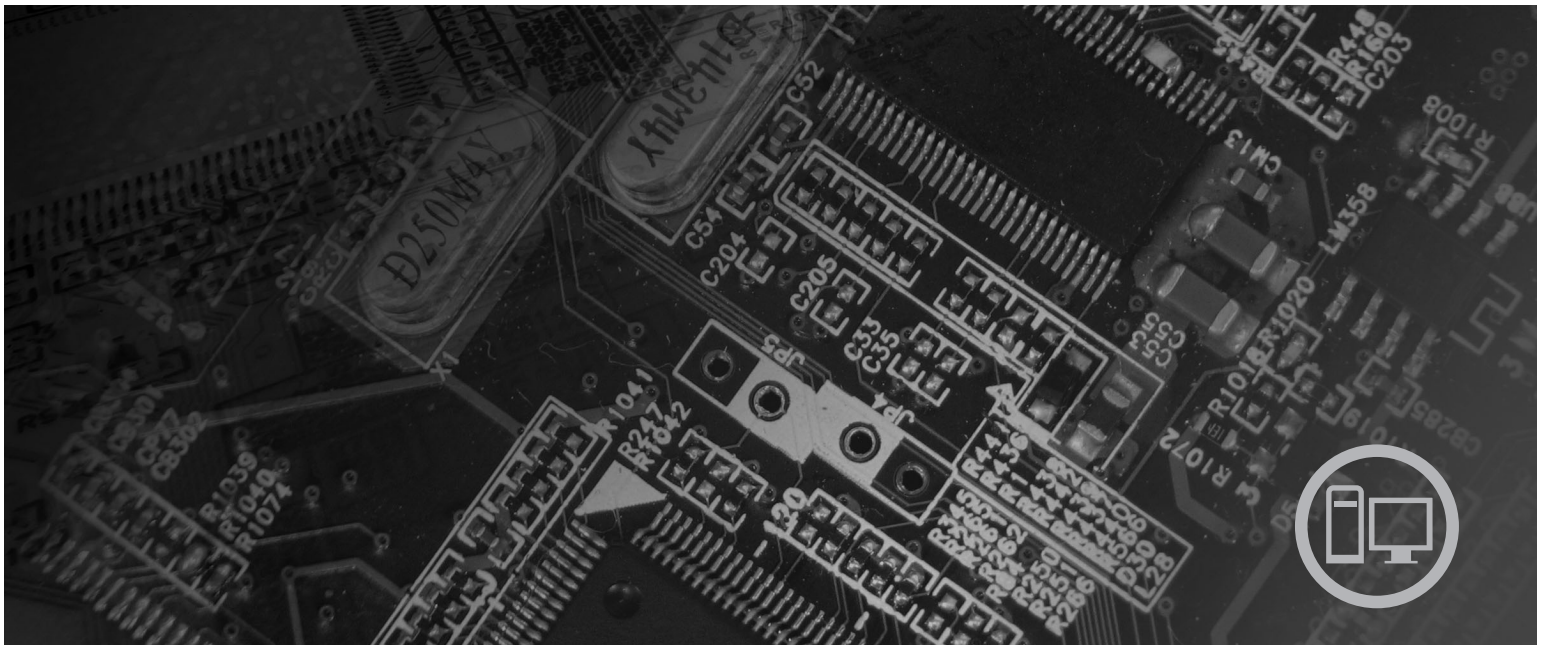


**lenovo**

## ThinkCentre Installere og bytte ut maskinvare



**Maskintype** 6062, 6065, 6071, 6076, 6089, 9011, 9014, 9071, 9089, 9162, 9182 og 9303



**ThinkCentre**

**ThinkCentre**

**Installere og bytte ut maskinvare**

**Merk**

Før du bruker opplysningene i denne boken og produktet det blir henvist til, må du lese og forstå informasjonen i veiledningen *Sikkerhet og garantier* for dette produktet og "Merknader", på side 45.

**Resirkulering av maskinvare**

Elektronisk utstyr er underlagt spesielle regler for avfallshåndtering og skal behandles på en miljømessig tilfredsstillende måte. Denne maskinen inneholder deler som kan gjenvinnes. Den skal derfor ikke kastes som vanlig avfall, men leveres til en Lenovo-forhandler, på en miljøstasjon eller ved et mottak for spesialavfall.

**Første utgave (august 2007)**

Originalens tittel: Lenovo ThinkCentre Hardware Installation and Replacement Guide, Machine Types 6062, 6065, 6071, 6076, 6089, 9011, 9014, 9071, 9089, 9162, 9182, 9303 (43C6657)

© Copyright Lenovo 2007.

Portions © Copyright International Business Machines Corporation 2005, 2007.

All rights reserved.

---

## Innhold

<b>Figurer</b> . . . . .	<b>v</b>	Bytte ut harddiskstasjonen . . . . .	20
<b>Kapittel 1. Viktig sikkerhetsinformasjon</b>	<b>1</b>	Bytte ut den optiske stasjonen . . . . .	23
<b>Kapittel 2. Oversikt</b> . . . . .	<b>3</b>	Bytte ut en minnemodul . . . . .	26
Flere informasjonsressurser . . . . .	3	Bytte ut et PCI-kort. . . . .	28
Håndtere enheter som er følsomme for statisk elektrisitet . . . . .	4	Bytte ut systemviften . . . . .	29
Plasseringer . . . . .	5	Bytte ut den bakre festebraketten til viften . . . . .	32
Finne kontakter foran på maskinen . . . . .	5	Bytte ut den innebygde høyttaleren . . . . .	34
Finne kontaktene bak på maskinen . . . . .	6	Bytte ut et tastatur . . . . .	36
Finne komponenter . . . . .	7	Bytte ut en mus . . . . .	37
Finne deler på systembordet . . . . .	9	<b>Kapittel 4. Avslutte arbeidet med å bytte ut deler</b> . . . . .	<b>39</b>
<b>Kapittel 3. Installere tilleggsutstyr og bytte ut maskinvare</b> . . . . .	<b>11</b>	Gjenopprette etter en POST/BIOS-oppdateringsfeil . . . . .	41
Installere eksternt tilleggsutstyr. . . . .	11	Skafe enhetsdrivere . . . . .	41
Installere internt tilleggsutstyr . . . . .	12	<b>Kapittel 5. Sikkerhetsfunksjoner</b> . . . . .	<b>43</b>
Åpne dekselet . . . . .	12	Integrert kabellås . . . . .	43
Bytte batteriet . . . . .	13	Passordbeskyttelse . . . . .	43
Bytte ut strømforsyningsenheten . . . . .	13	<b>Tillegg. Merknader.</b> . . . . .	<b>45</b>
Bytte ut kjøleribben. . . . .	17	Merknad om utsignaler for TV . . . . .	46
		Varemerker . . . . .	46



---

## Figurer

1. Kontakter . . . . .	5	5. Dreie dekselet. . . . .	12
2. Kontaktplassering. . . . .	6	6. Fjerne batteriet . . . . .	13
3. Plassering av komponenter. . . . .	8	7. Kabelføring . . . . .	39
4. Plassering av deler på systembordet. . . . .	9	8. Integrert kabellås. . . . .	43





---

## Kapittel 1. Viktig sikkerhetsinformasjon

### ADVARSEL:

Før du leser denne håndboken, er det viktig at du leser og forstår all sikkerhetsrelatert informasjon for dette produktet. Slå opp i veiledningen *Sikkerhet og garantier*, som du mottok sammen med dette produktet, for å lese den nyeste sikkerhetsinformasjonen. Ved å lese og forstå sikkerhetsinformasjonen, reduseres faren for personlig skade og skade på produktet.



---

## Kapittel 2. Oversikt

Denne håndboken inneholder opplysninger om hvordan du bytter ut CRUer (Customer Replaceable Units).

Denne håndboken inneholder ikke prosedyrer for alle typer deler. Det forutsettes at kabler, brytere og bestemte mekaniske deler byttes ut av kvalifisert servicepersonale uten at disse trenger trinnvise instruksjoner.

**Merk: Bruk bare deler som leveres av Lenovo.**

Denne håndboken inneholder instruksjoner som beskriver hvordan du installerer og/eller bytter ut følgende deler:

- Batteri
- Frontdeksel
- Strømforsyningsenhet
- Systembord
- Kjøleribbe
- Harddiskstasjon
- Optisk stasjon
- Diskettstasjon
- Minnemoduler
- PCI-kort
- Systemviftemodul
- Bakre viftemodul
- Innebygd høyttaler
- Tastatur
- Mus

---

### Flere informasjonsressurser

Hvis du har Internett-tilgang, kan du få tak i oppdatert informasjon for maskinen på World Wide Web.

Der kan du finne følgende:

- Informasjon som beskriver hvordan du fjerner og installerer CRUer
- Videoer som viser hvordan du fjerner og installerer CRUer
- Publikasjoner
- Problemløsningsinformasjon
- Informasjon om deler
- Nedlasting og drivere
- Linker til andre nyttige informasjonskilder
- Telefonnumre til Support-sentre

Du får tilgang til denne informasjonen på adressen  
<http://www.lenovo.com/support>

---

## Håndtere enheter som er følsomme for statisk elektrisitet

Ikke åpne den antistatiske pakningen som inneholder den nye delen før du har fjernet den defekte delen fra maskinen og er klar til å installere den nye. Selv om statisk elektrisitet er ufarlig for deg, kan det forårsake alvorlige skader på datamaskinkomponenter og deler.

Når du håndterer deler og andre maskinkomponenter, må du ta disse forholdsreglene for å unngå at delene blir ødelagt av statisk elektrisitet:

- Beveg deg minst mulig. Bevegelse kan føre til at du bygger opp statisk elektrisitet.
- Sørg for at du behandler deler og andre maskinkomponenter forsiktig. Hold i kantene på kort, minnemoduler, systembord og mikroprosessorer. Ta aldri på kretsene.
- Unngå at andre berører deler eller andre maskinkomponenter.
- Før du setter inn en ny del, lar du den antistatiske pakningen som inneholder delen, berøre metalldekslet på et utbyggingsspor eller en annen umalt metalloverflate i minst to sekunder. Dette reduserer den statiske elektrisiteten i pakningen og i kroppen din.
- Hvis det er mulig, tar du den nye delen ut av den antistatiske pakningen og setter den direkte inn i maskinen uten å plassere den på en overflate. Hvis dette ikke er mulig, plasserer du den antistatiske pakningen på en plan og ren flate og legger delen oppå den.
- Ikke plasser delen på maskindekslet eller en annen metallflate.

---

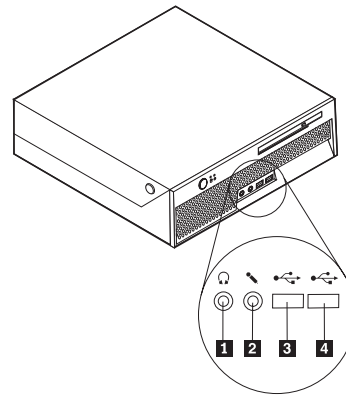
## Plasseringer

Dette kapittelet inneholder bilder som viser hvor de ulike kontaktene, kontrollene og komponentene er plassert i maskinen.

### Finne kontakter foran på maskinen

I figur 1 kan du se plasseringen til kontrollene og kontakter foran på datamaskinen.

**Merk:** Ikke alle maskinmodellene har de følgende kontrollene og kontaktene.



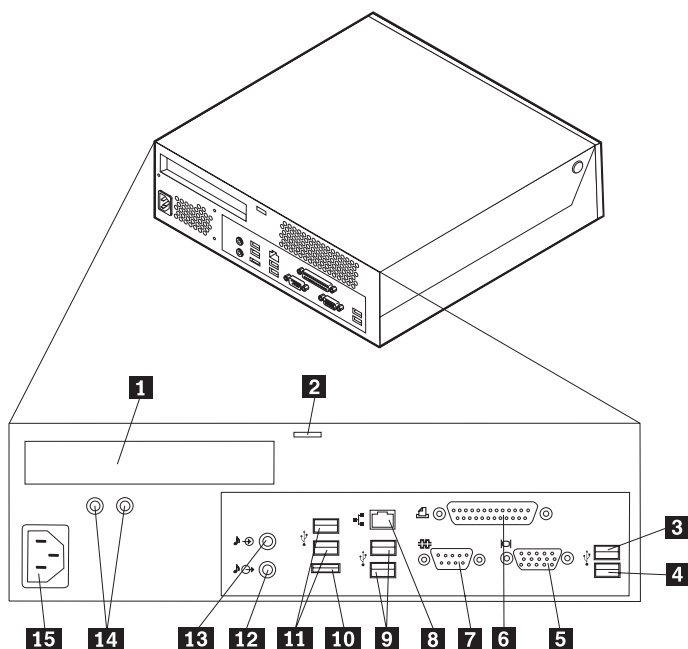
Figur 1. Kontakter

**1** Hodetelefonkontakt  
**2** Mikrofonkontakt

**3** USB-kontakter (1)  
**4** USB-kontakter (2)

## Finne kontaktene bak på maskinen

I figur 2 ser du plasseringen til kontakter bak på datamaskinen. Noen av kontaktene på baksiden av maskinen er utstyrt med fargekode, slik at det blir enklere for deg å finne ut hvor du skal koble kablene til maskinen.



Figur 2. Kontaktplassering

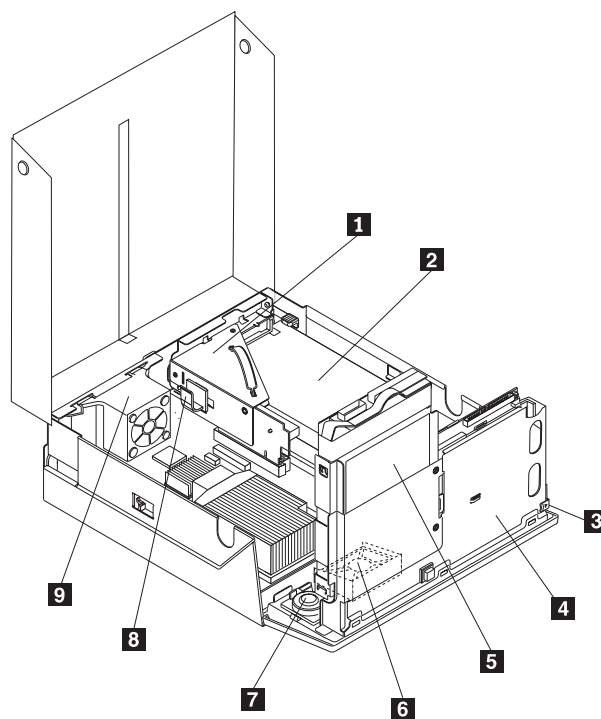
<b>1</b>	PCI-kortkontakt	<b>9</b>	USB-kontakter
<b>2</b>	Integrert kabellås	<b>10</b>	Ekstern SATA-kontakt
<b>3</b>	USB-kontakt	<b>11</b>	USB-kontakter
<b>4</b>	USB-kontakt	<b>12</b>	Lydlinjeutgang
<b>5</b>	VGA-skjermkontakt	<b>13</b>	Lydlinjeinngang
<b>6</b>	Parallell kontakt	<b>14</b>	Feilsøkingsslamper for strømforsyning
<b>7</b>	Seriell kontakt	<b>15</b>	Strømkontakt
<b>8</b>	Ethernet-kontakt		

Kontakt	Beskrivelse
USB-kontakter	Brukes til å koble til en enhet som krever en USB-tilkobling (Universal Serial Bus), for eksempel et USB-tastatur, en USB-mus, en USB-skanner eller en USB-skriver. Hvis du har flere enn åtte USB-enheter, kan du kjøpe en USB-tilkoblingsenhet (hub) som du kan koble flere USB-enheter til.
Ethernet-kontakt	Brukes til å koble til en Ethernet-kabel for et lokalnett. <b>Merk:</b> For å tilfredsstille kravene om elektromagnetisk kompatibilitet må du bruke skjermede og jordede kabler og kontaktutstyr.
Seriell kontakt	Brukes til å koble til et eksternt modem, en seriell skriver eller andre enheter som bruker en 9-punkters plugg.
Parallell kontakt	Brukes til å koble til en parallellskriver, en parallellskanner eller en andre enheter som krever en 25-punkters parallell kontakt.
Lydlinjeinngang	Brukes til å motta lyd signaler fra en ekstern lydkilde, for eksempel et stereoanlegg. Når du kobler til en ekstern lydkilde, kobler du en kabel mellom enhetens lydlinjeutgang og lydlinjeinngangen på maskinen.
Lydlinjeutgang	Brukes til å sende lyd signaler fra maskinen til eksterne enheter, for eksempel stereohøytalere med innebygde forsterkere, hodetelefoner, multimedietastatur eller lydlinjeinngangen på et stereoanlegg.

## Finne komponenter

Du finner opplysninger om hvordan du åpner dekslet, under “Åpne dekslet” på side 12.

I figur 3 på side 8 ser du plasseringen til de ulike komponentene i maskinen.



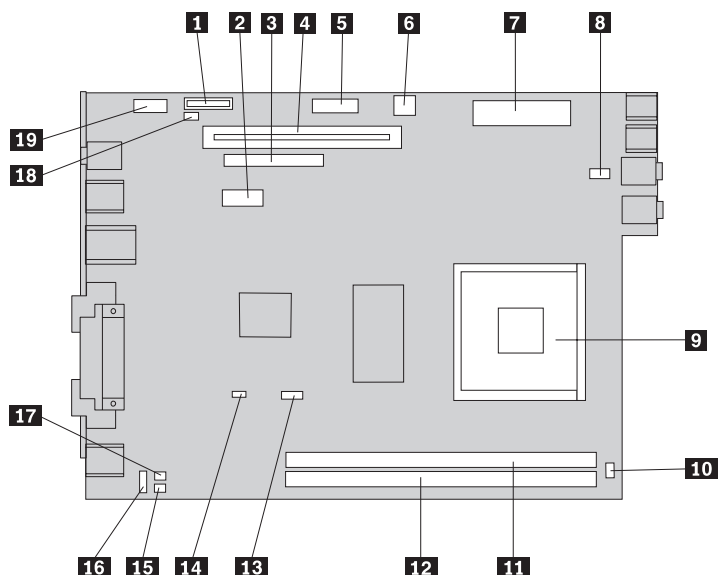
Figur 3. Plassering av komponenter

- |          |   |          |                              |
|----------|---|----------|------------------------------|
| <b>1</b> | Optisk stasjon (for eksempel CD- eller DVD-stasjon) | <b>6</b> | Systemvifte                  |
| <b>2</b> | Strømforsyningsenhet                                | <b>7</b> | Innebygd høyttaler           |
| <b>3</b> | Utløserknapp for optisk stasjon                     | <b>8</b> | Kabelklemme                  |
| <b>4</b> | Optisk stasjon                                      | <b>9</b> | Bakre festebrakett til vifte |
| <b>5</b> | Harddiskstasjon                                     |          |                              |



## Finne deler på systembordet

I figur 4 ser du plasseringen til deler på systembordet.



Figur 4. Plassering av deler på systembordet

- |           |                                 |           |  |
|-----------|---------------------------------|-----------|--|
| <b>1</b>  | Batteri                         | <b>11</b> | Minnekontakt 1                               |
| <b>2</b>  | SATA IDE-kontakt                | <b>12</b> | Minnekontakt 2                               |
| <b>3</b>  | Kontakt for optisk stasjon      | <b>13</b> | Kontakt for mikroprosessorvifte              |
| <b>4</b>  | Kontakt for PCI-tilkoblingskort | <b>14</b> | Clear CMOS/Recovery-krysskobling             |
| <b>5</b>  | Frontpanelkontakt               | <b>15</b> | Kontakt for temperaturføler                  |
| <b>6</b>  | 12-volts strømkontakt           | <b>16</b> | Bakre viftekontakt                           |
| <b>7</b>  | Strømkontakt                    | <b>17</b> | KB- og MS-kontakt                            |
| <b>8</b>  | Systemviftekontakt              | <b>18</b> | Kontakt for registrering av åpning av deksel |
| <b>9</b>  | Mikroprosessor                  | <b>19</b> | USB-kontakt                                  |
| <b>10</b> | Kontakt for innebygd høyttaler  |           |  |



---

## Kapittel 3. Installere tilleggsutstyr og bytte ut maskinvare

Dette kapitlet beskriver funksjonene og tilleggsutstyret som er tilgjengelig for din datamaskin. Du kan utvide bruksmulighetene til maskinen ved å tilføye minne, kort og stasjoner. Når du skal installere tilleggsutstyr, følger du instruksjonene i dette kapitlet og instruksjonene som følger med utstyret.

**NB!**

Ikke åpne maskinen eller forsøk å reparere den før du har lest "Viktig sikkerhetsinformasjon" i veiledningen *Sikkerhet og garantier* som fulgte med maskinen. Du kan laste ned kopier av veiledningen *Sikkerhet og garantier* (Safety and Warranty Guide) fra nettstedet <http://www.lenovo.com/support>.

**Merk: Bruk bare deler som leveres av Lenovo.**

---

### Installere eksternt tilleggsutstyr

Du kan koble eksterne høyttalere, en skriver eller en skanner til datamaskinen. For enkelte typer utstyr må du installere programvare i tillegg for at den fysiske forbindelsen skal fungere. Når du skal installere eksterne enheter, bruker du opplysningene under "Finne kontaktene bak på maskinen" på side 6 og "Finne kontakter foran på maskinen" på side 5 for å finne riktig kontakt. Deretter leser du instruksjonene som følger med enheten, for å koble den til maskinen på riktig måte og installere nødvendig programvare og enhetsdrivere.

## Installere internt tilleggsutstyr

### Viktig

Les "Håndtere enheter som er følsomme for statisk elektrisitet" på side 4 før du åpner dekselet på maskinen.

## Åpne dekselet

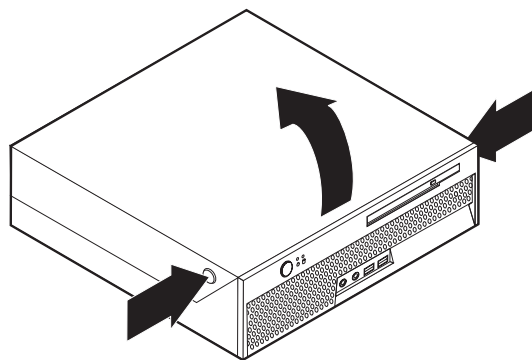
### Viktig



Slå av maskinen og vent 3 til 5 minutter slik at maskinen blir kjølt litt ned før du åpner maskindekselet.

Slik åpner du maskindekselet:

1. Ta ut eventuelle medier (disketter, CDer eller magnetbånd) fra stasjonene, avslutt operativsystemet, slå av alle tilkoblede enheter og slå av maskinen.
2. Trekk ut alle strømledninger fra stikkontaktene.
3. Trekk ut kablene som er koblet til maskinen. Dette gjelder strømledninger, signalkabler og alle andre typer kabler som måtte være tilkoblet. Se "Finne kontakter foran på maskinen" på side 5 og "Finne kontaktene bak på maskinen" på side 6.
4. Fjern gulvstøtten (hvis maskinen har gulvstøtte).
5. Fjern eventuelle låsmekanismer, for eksempel en kabellås som holder maskindekselet på plass.
6. Trykk på knappene på sidene av maskinen og drei dekselet oppover for å åpne maskinen.

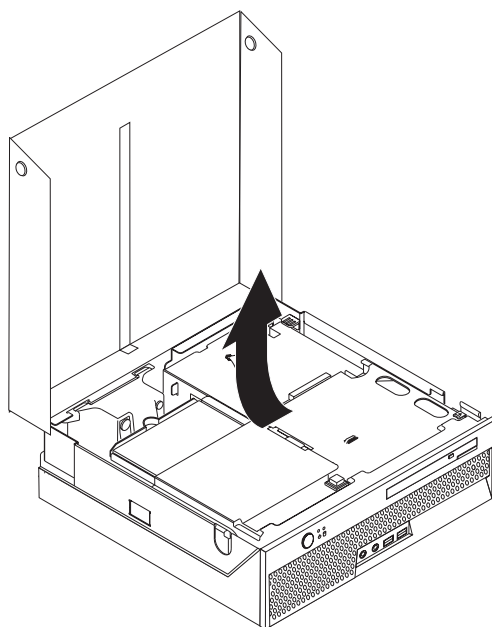


Figur 5. Dreie dekselet

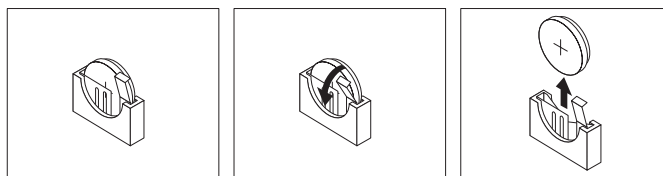
---

## Bytte batteriet

1. Åpne maskindekselet. Se "Åpne dekselet" på side 12.
2. Vipp stasjonsbrønnmodulen opp for å få tilgang til innsiden av maskinen.



3. Fjern PCI-tilkoblingskortet. Se "Bytte ut et PCI-kort" på side 28.
4. Ta ut batteriet.



Figur 6. Fjerne batteriet

5. Sett inn det nye batteriet og trykk det på plass til det sikres av festemekanismen.

---

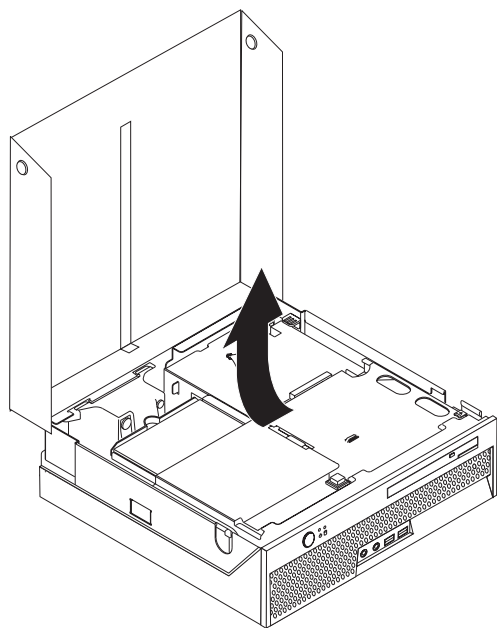
## Bytte ut strømforsyningsenheten

### NB!

Ikke åpne maskinen eller forsøk å reparere den før du har lest "Viktig sikkerhetsinformasjon" i veiledningen *Sikkerhet og garantier* som fulgte med maskinen. Du kan laste ned kopier av veiledningen *Sikkerhet og garantier* (Safety and Warranty Guide) fra nettstedet <http://www.lenovo.com/support>.

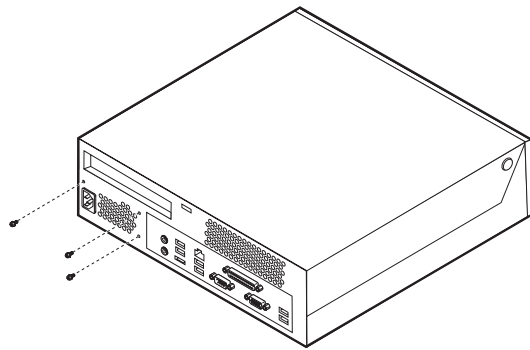
Denne delen inneholder instruksjoner som forklarer hvordan du bytter ut strømforsyningsenheten.

1. Åpne maskindekselet. Se "Åpne dekselet" på side 12.
2. Vipp stasjonsbrønnen opp for å få tilgang til strømforsyningen.

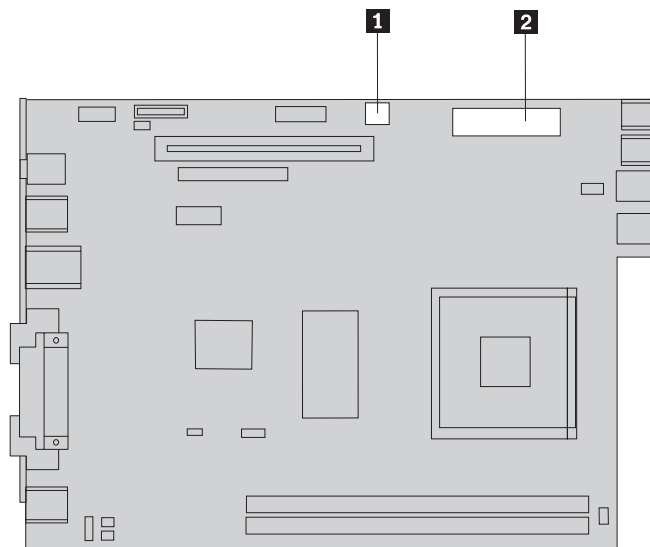


3. Fjern PCI-tilkoblingskortet. Se "Bytte ut et PCI-kort" på side 28.

4. Fjern de tre skruene på baksiden av kabinettet som holder fast strømforsyningsenheten.

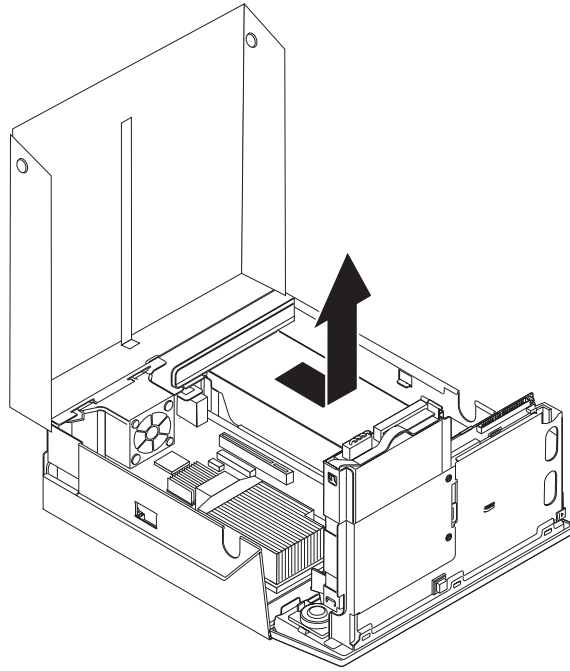


5. Koble fra strømledningene som er koblet til systembordkontaktene (**1** og **2**) og alle stasjoner.



6. Koble fra strømforsyningskablene fra alle stasjonene.

7. Fjern strømforsyningsenheten fra maskinen.



8. Sett den nye strømforsyningsenheten i kabinettet slik at skruehullene i strømforsyningsenheten er justert i forhold til skruehullene i kabinettet.
9. Sett inn og stram de tre skruene på baksiden av kabinettet som holder fast strømforsyningsenheten.
10. Kontroller hvilken posisjon spenningsvelgeren på baksiden av maskinen står i. Bruk en kulepenn til å stille inn velgeren om nødvendig.

**Merk:** Enkelte datamaskiner har ikke en spenningsvelger. Disse maskinene styrer spenningen automatisk.

- Hvis spenningsområdet er 100–127 V vekselstrøm, setter du spenningsvelgeren til 115 V.
- Hvis spenningsområdet er 200–240 V vekselstrøm, setter du spenningsvelgeren til 230 V.

11. Koble til alle strømforsyningskablene til alle stasjonene og systembordet igjen.
12. Sett inn igjen PCI-tilkoblingskortet.
13. Gå til Kapittel 4, "Avslutte arbeidet med å bytte ut deler", på side 39.



## Bytte ut kjøleribben

### NB!

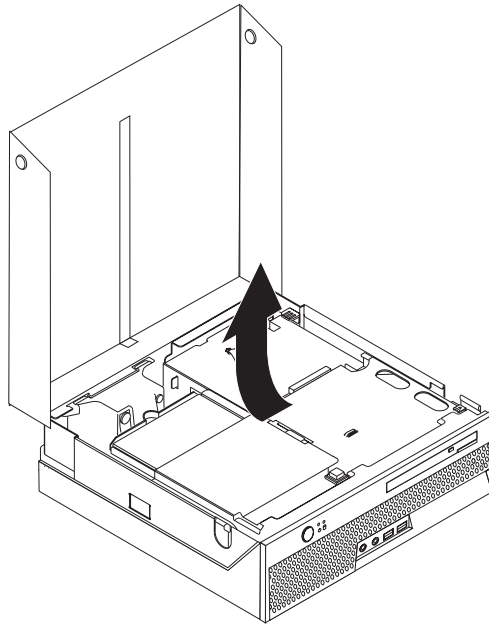
Ikke åpne maskinen eller forsøk å reparere den før du har lest "Viktig sikkerhetsinformasjon" i veiledningen *Sikkerhet og garantier* som fulgte med maskinen. Du kan laste ned kopier av veiledningen *Sikkerhet og garantier* (Safety and Warranty Guide) fra nettstedet <http://www.lenovo.com/support>.

Denne delen inneholder instruksjoner som forklarer hvordan du bytter ut kjøleribben.

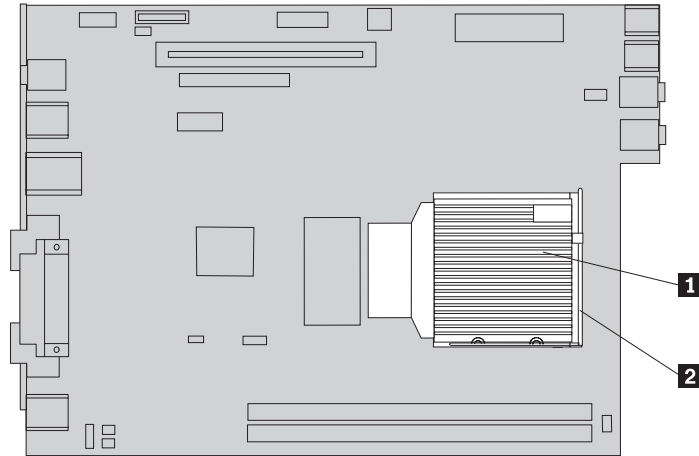
### Viktig

La maskinen være avslått i minst én time før du tar ut kjøleribben, slik at området mellom mikroprosessor og kjøleribben blir avkjølt.

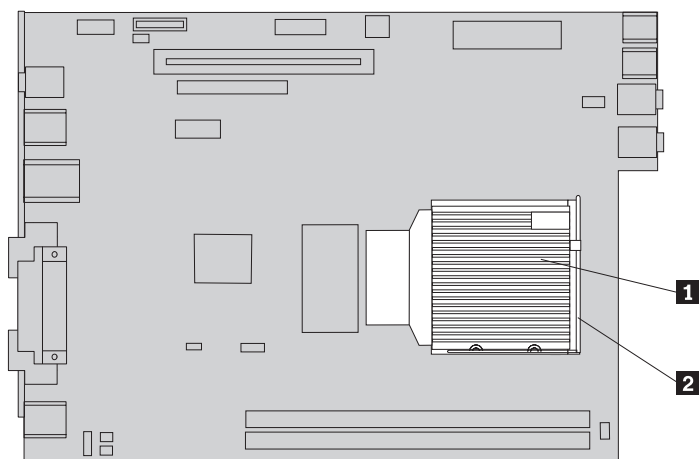
1. Åpne maskindekselet. Se "Åpne dekselet" på side 12.
2. Vipp stasjonsbrønnmodulen opp for å få tilgang til systembordet.



3. Finn kontakten til mikroprosessorviften på systembordet. Se "Finne deler på systembordet" på side 9.
4. Koble viftekabelen fra systembordet.
5. Fjern kjøleribben ( **1** ) fra systembordet ved å dreie hendelen ( **2** ) som holder kjøleribben på plass, helt opp. Løft kjøleribben bort fra systembordet.



6. Sett den nye kjøleribben ( **1** ) på plass og senk hendelen ( **2** ) for å feste kjøleribben.



7. Koble mikroprosessorens viftekabel til systembordet igjen.
8. Gå til Kapittel 4, "Avslutte arbeidet med å bytte ut deler", på side 39.

---

## Bytte ut harddiskstasjonen

**NB!**

Ikke åpne maskinen eller forsøk å reparere den før du har lest "Viktig sikkerhetsinformasjon" i veiledningen *Sikkerhet og garantier* som fulgte med maskinen. Du kan laste ned kopier av veiledningen *Sikkerhet og garantier* (Safety and Warranty Guide) fra nettstedet <http://www.lenovo.com/support>.

Denne delen inneholder instruksjoner som forklarer hvordan du bytter ut harddisken.

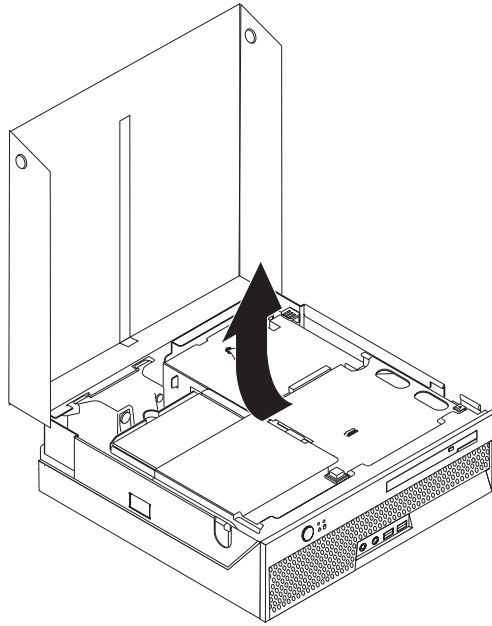
**Viktig**

Den nye harddisken blir også levert med et sett med *produktgjenopprettingsplater*. Med *produktgjenopprettingsplatene* kan du gjenopprette hele innholdet på harddisken slik det var da maskinen ble levert fra fabrikken. Du finner flere opplysninger om hvordan du gjenoppretter fabrikkinstallert programvare, under "Gjenopprette programvare" i veiledningen *Sikkerhet og garantier*.

Slik bytter du ut en harddiskstasjon:

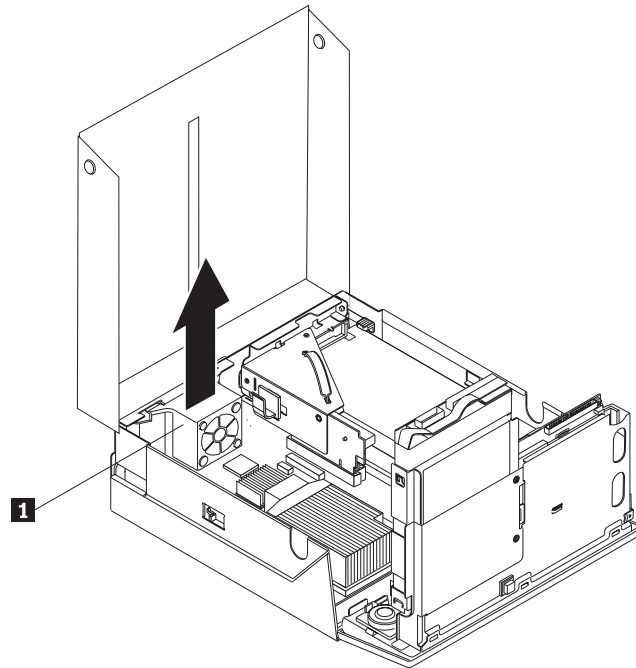
1. Åpne maskindekselet. Se "Åpne dekselet" på side 12.

2. Vipp stasjonsbrønnmodulen opp for å få tilgang til harddiskstasjonen.



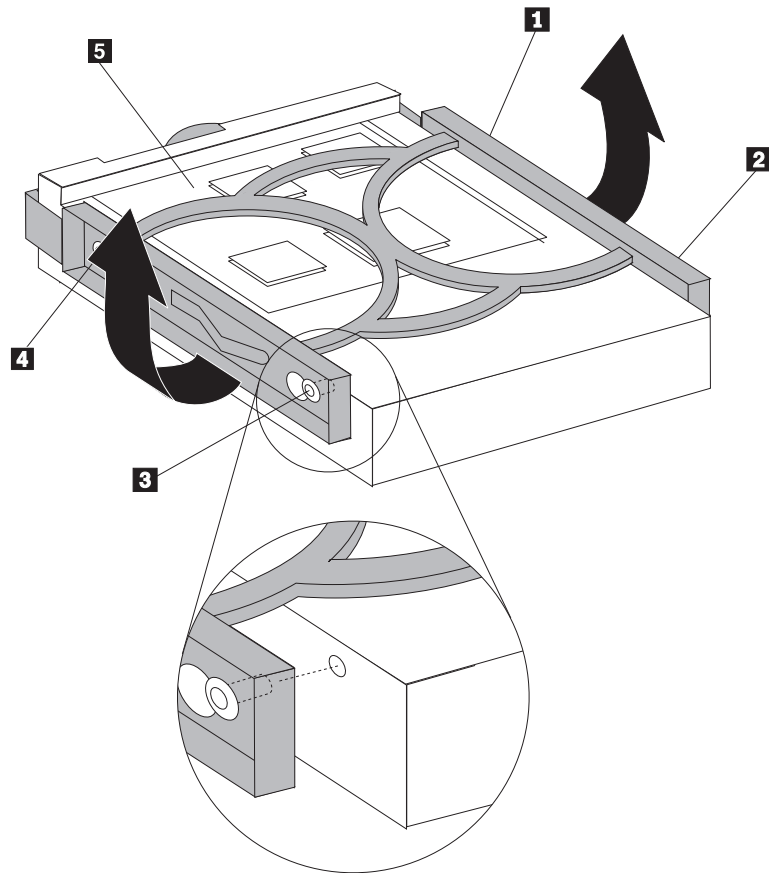
3. Koble fra signalkabelen og strømledningen på baksiden av harddiskstasjonen.

4. Løft harddiskstasjonen og braketten opp for å fjerne den fra stasjonsbrønnen.



5. Fjern den defekte harddiskstasjonen fra den blå braketten ved å bøye braketten slik at du kan skyve stasjonen ut.

6. Sett den nye harddiskstasjonen inn i den blå braketten ved å justere pinnene ( **1** til og med **4** ) på braketten i forhold til hullene i harddiskstasjonen. Ikke berør kretskortet ( **5** ) nederst på harddiskstasjonen.



7. Sett den nye harddiskstasjonen inn i brønnen til den smekker på plass.
8. Koble signalkabelen og strømledningen til på baksiden av harddiskstasjonen.
9. Gå til Kapittel 4, "Avslutte arbeidet med å bytte ut deler", på side 39.

---

## Bytte ut den optiske stasjonen

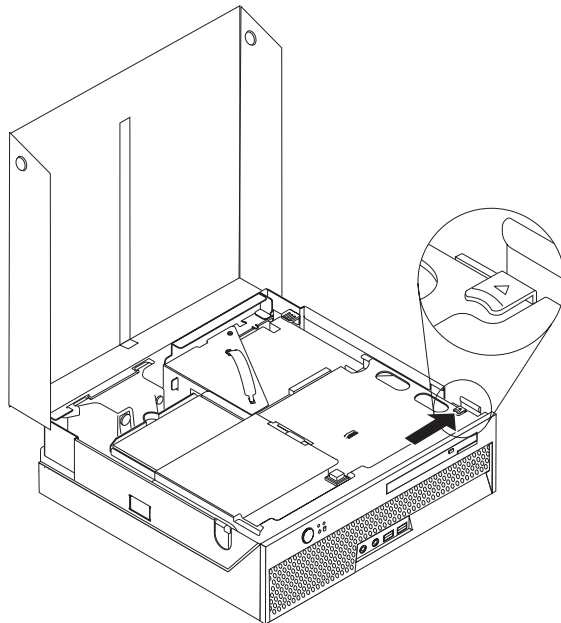
**NB!**

Ikke åpne maskinen eller forsøk å reparere den før du har lest "Viktig sikkerhetsinformasjon" i veiledningen *Sikkerhet og garantier* som fulgte med maskinen. Du kan laste ned kopier av veiledningen *Sikkerhet og garantier* (Safety and Warranty Guide) fra nettstedet <http://www.lenovo.com/support>.

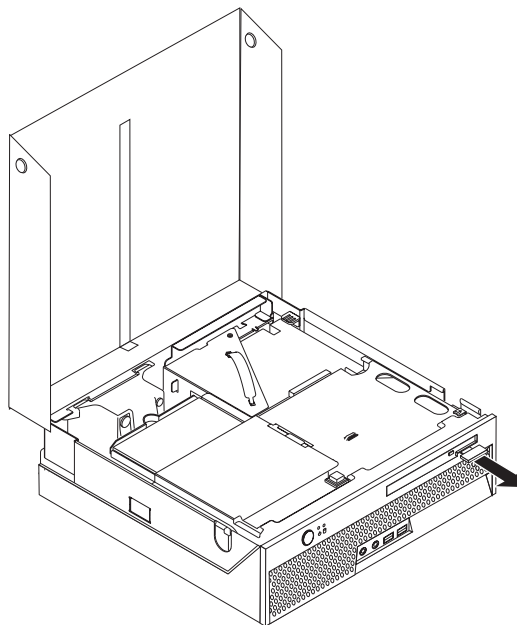
Denne delen inneholder instruksjoner som forklarer hvordan du bytter ut en optisk stasjon.

1. Åpne maskindekselet. Se "Åpne dekslet" på side 12.

2. Trykk på utløserknappen til den optiske stasjonen.

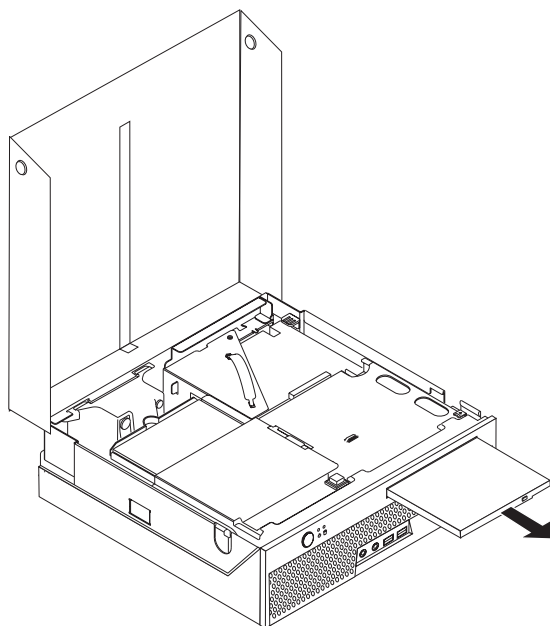


3. Dra i utløseren.

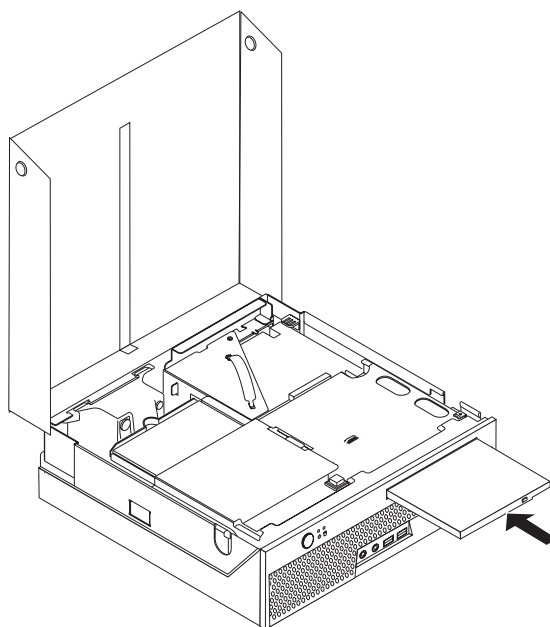


4. Skyv den optiske stasjonen ut fra forsiden av maskinen.





5. Skyv den nye optiske stasjonen inn i brønnen til den låses på plass.



6. Gå til Kapittel 4, "Avslutte arbeidet med å bytte ut deler", på side 39.

## Bytte ut en minnemodul

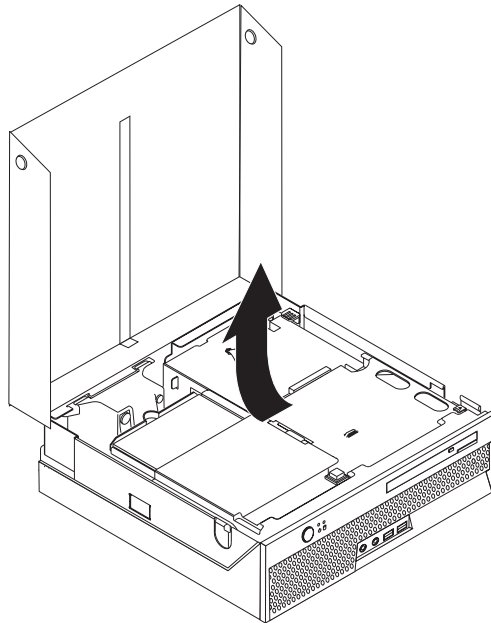
**NB!**

Ikke åpne maskinen eller forsøk å reparere den før du har lest "Viktig sikkerhetsinformasjon" i veiledningen *Sikkerhet og garantier* som fulgte med maskinen. Du kan laste ned kopier av veiledningen *Sikkerhet og garantier* (Safety and Warranty Guide) fra nettstedet <http://www.lenovo.com/support>.

Denne delen inneholder instruksjoner som forklarer hvordan du bytter ut en minnemodul.

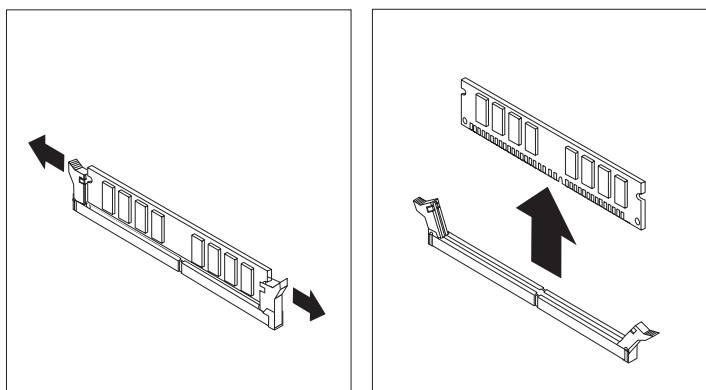
**Merk:** Maskinen din har støtte for to minnemoduler.

1. Åpne maskindekselet. Se "Åpne dekselet" på side 12.
2. Vipp stasjonsbrønnmodulen opp for å få tilgang til systembordet.

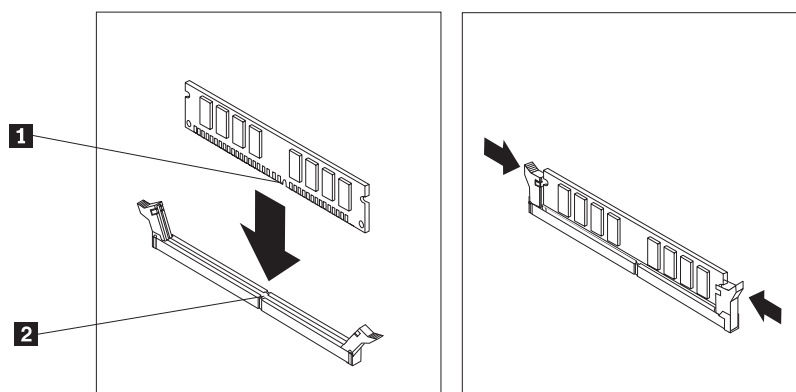


3. Fjern eventuelle deler som hindrer tilgang til minnekontaktene.

4. Fjern minnemodulen som skal byttes ut, ved å åpne festeklemmene slik det er vist nedenfor.



5. Plasser erstatningsmodulen over minnekontakten. Kontroller at hakket (**1**) på minnemodulen er justert i forhold til kontakten (**2**) på systembordet. Skyv minnemodulen rett ned i minnekontakten til festeklemmene lukkes.



6. Gå til Kapittel 4, "Avslutte arbeidet med å bytte ut deler", på side 39.

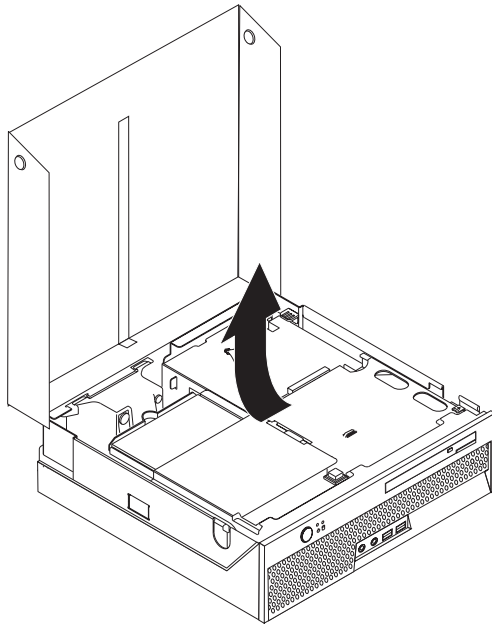
## Bytte ut et PCI-kort

**NB!**

Ikke åpne maskinen eller forsøk å reparere den før du har lest "Viktig sikkerhetsinformasjon" i veiledningen *Sikkerhet og garantier* som fulgte med maskinen. Du kan laste ned kopier av veiledningen *Sikkerhet og garantier* (Safety and Warranty Guide) fra nettstedet <http://www.lenovo.com/support>.

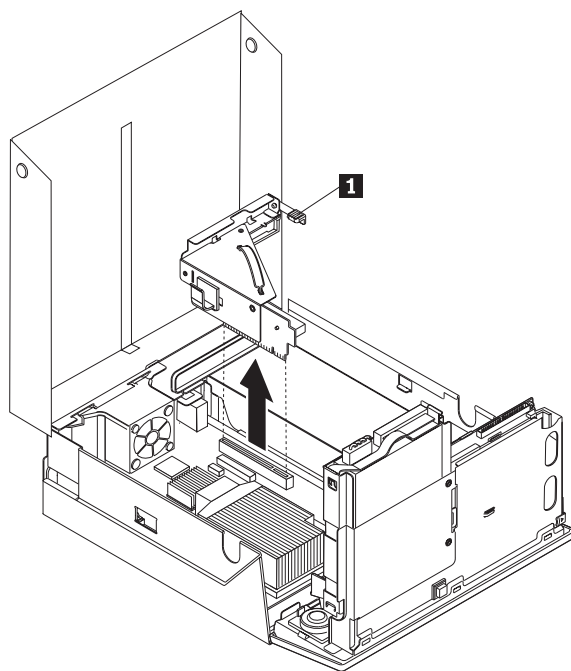
Denne delen inneholder instruksjoner som forklarer hvordan du bytter ut et PCI-kort.

1. Åpne maskindekselet. Se "Åpne dekselet" på side 12.
2. Vipp stasjonsbrønnmodulen opp for å få tilgang til systembordet.

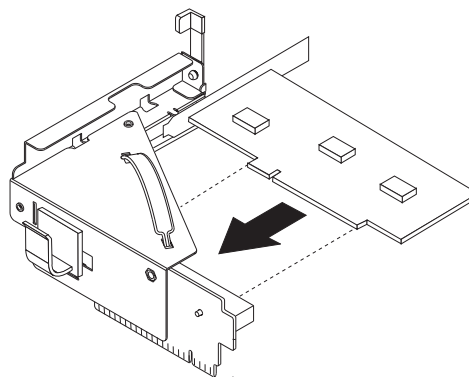


3. Finn kabelklemmen. Se "Finne komponenter" på side 7.
4. Fjern alle kablene fra kabelklemmen som er festet til PCI-tilkoblingskortet.

5. Skyv det blå håndtaket ( **1** ) opp for å fjerne PCI-tilkoblingskortet fra maskinen.



6. Drei kortets låsemekanismen opp og ta ut det skadede kortet.
7. Ta det nye kortet ut av den antistatiske pakningen.
8. Sett inn det nye kortet i utbyggingskontakten på PCI-tilkoblingskortet.



9. Drei låsemekanismen ned for å holde kortet på plass.
10. Sett inn PCI-tilkoblingskortet i systembordet igjen.
11. Gå til Kapittel 4, "Avslutte arbeidet med å bytte ut deler", på side 39.

---

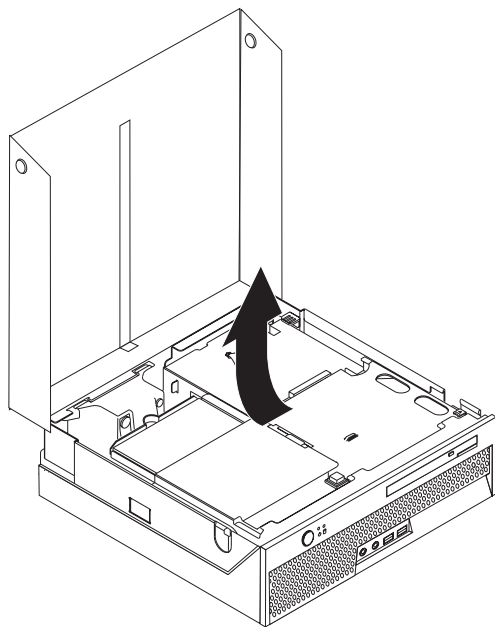
## Bytte ut systemviften

### NB!

Ikke åpne maskinen eller forsøk å reparere den før du har lest "Viktig sikkerhetsinformasjon" i veiledningen *Sikkerhet og garantier* som fulgte med maskinen. Du kan laste ned kopier av veiledningen *Sikkerhet og garantier* (Safety and Warranty Guide) fra nettstedet <http://www.lenovo.com/support>.

Denne delen inneholder instruksjoner som forklarer hvordan du bytter ut systemviften.

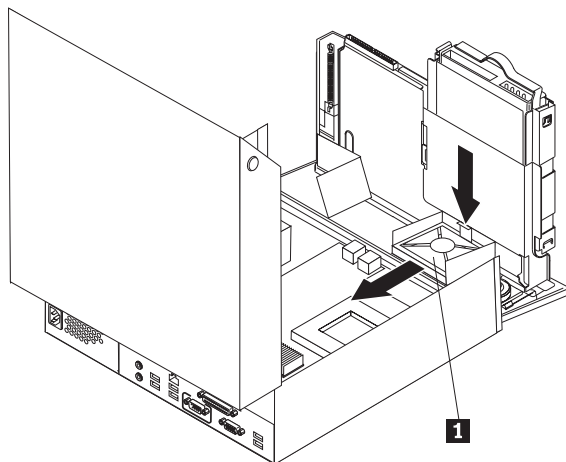
1. Åpne maskindekselet. Se "Åpne dekselet" på side 12.
2. Vipp stasjonsbrønmodulen opp for å få tilgang til systemviften.



3. Finn systemviften. Se "Finne komponenter" på side 7.
4. Koble kabelen til systemviften fra systembordet. Se "Finne deler på systembordet" på side 9.

**Merk:** Legg merke til hvor systemviftekabelen er plassert før du kobler den fra systembordet.

5. Trykk på tappene øverst på systemviften.
6. Fjern systemviften (**1**) ved å skyve tappene ut av sidesporene og løfte den ut.



7. Sett inn den nye systemviften og koble viftekabelen til systembordet.
8. Gå til Kapittel 4, "Avslutte arbeidet med å bytte ut deler", på side 39

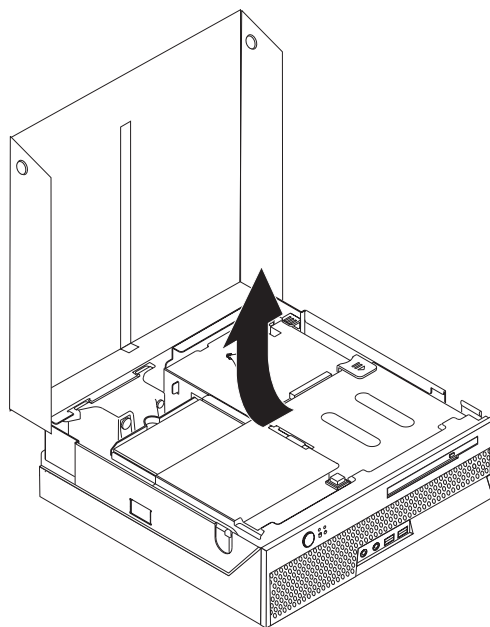
## Bytte ut den bakre festebraketten til viften

**NB!**

Ikke åpne maskinen eller forsøk å reparere den før du har lest "Viktig sikkerhetsinformasjon" i veiledningen *Sikkerhet og garantier* som fulgte med maskinen. Du kan laste ned kopier av veiledningen *Sikkerhet og garantier* (Safety and Warranty Guide) fra nettstedet <http://www.lenovo.com/support>.

Denne delen inneholder instruksjoner som forklarer hvordan du bytter ut den bakre festebraketten til viften.

1. Åpne maskindekselet. Se "Åpne dekslet" på side 12.
2. Vipp stasjonsbrønnmodulen opp for å få tilgang til den bakre festebraketten til viften.



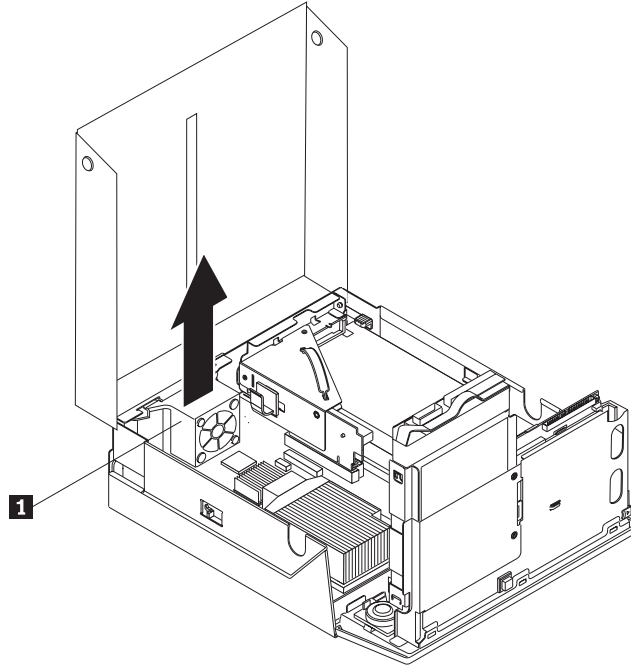
3. Finn den bakre festebraketten til viften. Se "Finne komponenter" på side 7.



4. Koble den bakre viftekabelen fra systembordet. Se "Finne deler på systembordet" på side 9.

**Merk:** Legg merke til hvor den bakre viftekabelen er plassert før du kobler den fra systembordet.

5. Løft den bakre festebraketten til viften ut av sporene (**1**).



6. Sett inn den nye bakre festebraketten til viften, og koble den bakre viftekabelen til systembordet.
7. Gå til Kapittel 4, "Avslutte arbeidet med å bytte ut deler", på side 39.

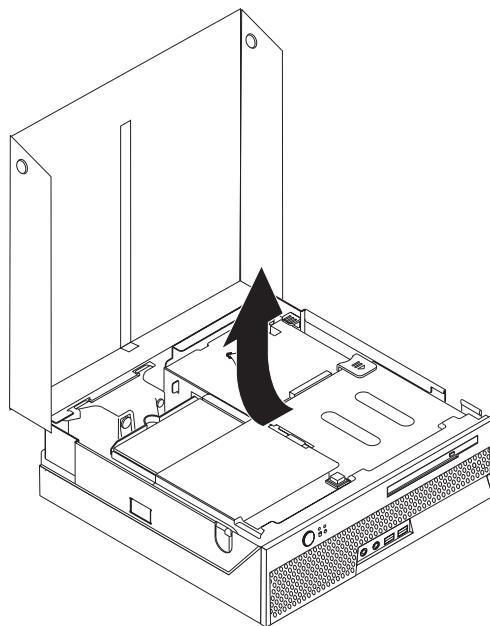
## Bytte ut den innebygde høyttaleren

### NB!

Ikke åpne maskinen eller forsøk å reparere den før du har lest "Viktig sikkerhetsinformasjon" i veiledningen *Sikkerhet og garantier* som fulgte med maskinen. Du kan laste ned kopier av veiledningen *Sikkerhet og garantier* (Safety and Warranty Guide) fra nettstedet <http://www.lenovo.com/support>.

Denne delen inneholder instruksjoner som forklarer hvordan du bytter ut den innebygde høyttaleren.

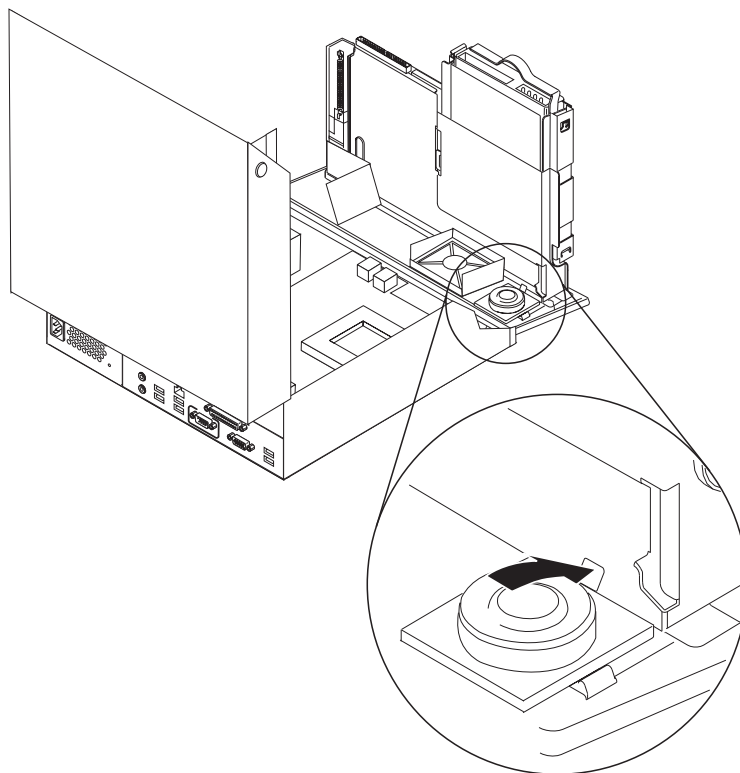
1. Åpne maskindekselet. Se "Åpne dekselet" på side 12.
2. Vipp stasjonsbrønnmodulen opp for å få tilgang til høyttalerkontakten.



3. Finn kontakten til høyttaleren på systembordet. Se "Finne deler på systembordet" på side 9.
4. Trekk ut høyttalerkabelen fra systembordet.

5. Trykk ned metalltappen mens du løfter høyttaleren ut av maskinen.

**Merk:** Det er mulig at du trenger en flat skrutrekker eller en stjerneskrutrekker.



6. Sett den nedre delen av den nye høyttaleren inn i metalltappene og drei den øvre delen av høyttaleren nedover til den smekker på plass.
7. Koble høyttalerkabelen til systembordet. Se "Finne deler på systembordet" på side 9.
8. Gå til Kapittel 4, "Avslutte arbeidet med å bytte ut deler", på side 39.

## Bytte ut et tastatur

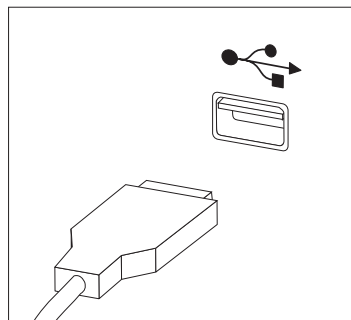
### NB!

Ikke åpne maskinen eller forsøk å reparere den før du har lest "Viktig sikkerhetsinformasjon" i veiledningen *Sikkerhet og garantier* som fulgte med maskinen. Du kan laste ned kopier av veiledningen *Sikkerhet og garantier* (Safety and Warranty Guide) fra nettstedet <http://www.lenovo.com/support>.

Denne delen inneholder instruksjoner som forklarer hvordan du bytter ut tastaturet.

1. Ta ut eventuelle CDer eller magnetbånd fra stasjonene, avslutt operativsystemet og slå av alle tilkoblede enheter.
2. Trekk ut alle strømledninger fra stikkontaktene.
3. Finn tastaturkontakten.

**Merk:** Det er mulig at tastaturet er koblet til en USB-kontakt. Les avsnittet "Finne kontaktene bak på maskinen" på side 6 eller "Finne kontakter foran på maskinen" på side 5, avhengig av hva tastaturet ditt er koblet til.



4. Trekk ut den defekte tasturkabelen fra maskinen.
5. Koble det nye tastaturet til riktig kontakt på maskinen.
6. Gå til Kapittel 4, "Avslutte arbeidet med å bytte ut deler", på side 39.

## Bytte ut en mus

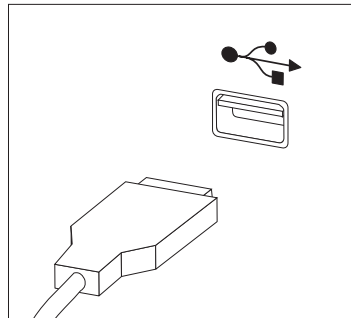
### NB!

Ikke åpne maskinen eller forsøk å reparere den før du har lest "Viktig sikkerhetsinformasjon" i veiledningen *Sikkerhet og garantier* som fulgte med maskinen. Du kan laste ned kopier av veiledningen *Sikkerhet og garantier* (Safety and Warranty Guide) fra nettstedet <http://www.lenovo.com/support>.

Denne delen inneholder instruksjoner som forklarer hvordan du bytter ut en mus.

1. Ta ut eventuelle medier (disketter, CDer eller magnetbånd) fra stasjonene, avslutt operativsystemet og slå av alle tilkoblede enheter.
2. Trekk ut alle strømledninger fra stikkontaktene.
3. Finn musekontakten.

**Merk:** Det er mulig at musen er koblet til en USB-kontakt. Les avsnittet "Finne kontaktene bak på maskinen" på side 6 eller "Finne kontakter foran på maskinen" på side 5, avhengig av hvilken tilkobling musen har.



4. Trekk ut den defekte musekabelen fra maskinen.
5. Koble den nye musen til riktig kontakt på maskinen.
6. Gå til Kapittel 4, "Avslutte arbeidet med å bytte ut deler", på side 39.



## Kapittel 4. Avslutte arbeidet med å bytte ut deler

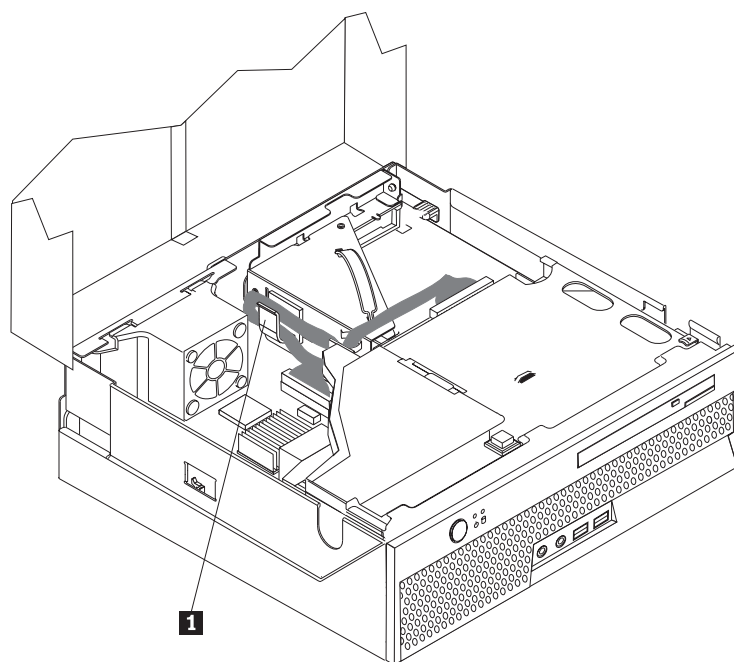
Når du er ferdig med å bytte ut deler, må du lukke dekslet og koble til kablene igjen, inkludert telefon- og strømledninger. Avhengig av hvilken del du har byttet ut, er det mulig at du også må bekrefte de oppdaterte opplysningene i programmet Setup Utility. Les "Bruke Setup Utility-programmet" i *brugerhåndboken* for dette produktet.

Slik avslutter du arbeidet med å bytte ut deler:

1. Pass på at alle komponenter er satt sammen riktig, og at ingen verktøy eller løse skruer er gjenglemt inne i maskinen. Du finner opplysninger om hvor de ulike komponentene er plassert, under "Finne komponenter" på side 7.
2. Kontroller at alle kablene er riktig plassert i kabelklemmen ( **1** ) før du senker ned stasjonsbrønnmodulen. Se figur 7

### Viktig

Plasser alle strømforsyningskablene riktig, slik at de ikke kommer i veien for stasjonsbrønnen. Hold kablene borte fra hengslene og sidene på maskinkabinettet.



Figur 7. Kabelføring

3. Senk stasjonsbrønnmodulen og sett stasjonslåsene til låst posisjon. Hvis ikke, kan du ikke lukke maskindekselet.
4. Lukk maskindekselet.
5. Hvis det er installert en deksellås, låser du dekslet.

6. Koble kablene til maskinen igjen. Se "Finne kontaktene bak på maskinen" på side 6.
7. Hvis du skal oppdatere konfigurasjonen, må du lese avsnittet "Bruke Setup Utility-programmet" i *brugerhåndboken*.

**Merk:** I de fleste land krever Lenovo at defekte CRUer returneres. Du vil motta opplysninger om dette sammen med CRUen eller et par dager etter at du har mottatt CRUen.



---

## Gjenopprette etter en POST/BIOS-oppdateringsfeil

Hvis strømtilførselen til maskinen brytes under POST/BIOS-oppdateringen, er det ikke sikkert at maskinen starter på riktig måte igjen. Hvis dette skjer, gjør du slik:

1. Slå av maskinen og alle tilkoblede enheter som skrivere, skjermer og eksterne stasjoner.
2. Trekk ut alle strømledninger fra stikkontaktene og åpne maskindekselet. Se "Åpne dekselet" på side 12.
3. Finn systembordet.
4. Finn Clear CMOS/Recovery-krysskoblingen på systembordet. Se "Finne deler på systembordet" på side 9.
5. Fjern eventuelle kort som hindrer deg i å komme til CMOS/Recovery-krysskoblingen.
6. Flytt krysskoblingen fra standardposisjonen (kontaktpunkt 1 og 2) til kontaktpunkt 2 og 3.
7. Sett PCI-tilkoblingskortet inn igjen, hvis du har tatt det ut.
8. Lukk maskindekselet og tilkoble eventuelle ledninger som ble frakoblet.
9. Sett strømledningene til maskinen og skjermen inn i stikkontaktene.
10. Sett inn POST/BIOS-oppdateringsdisketten (FLASH-disketten) i stasjon A og slå på maskinen og skjermen.
11. Gjenopprettingen tar to til tre minutter. I løpet av oppdateringen hører du flere lydssignaler. Når oppdateringen er fullført, blir det ikke vist noe skjermbilde, lydssignalene slutter og systemet slår seg automatisk av. Ta disketten ut av diskettstasjonen.
12. Gjenta trinn 2 til 5.
13. Sett krysskoblingen tilbake til opprinnelig posisjon.
14. Sett PCI-tilkoblingskortet inn igjen, hvis du har tatt det ut.
15. Lukk maskindekselet og tilkoble eventuelle ledninger som ble frakoblet.
16. Slå på maskinen for å starte operativsystemet på nytt.

---

## Skaffe enhetsdrivere

Du kan laste ned enhetsdrivere for operativsystemer som ikke er forhåndsinstallert, fra adressen <http://www.lenovo.com/support/> på World Wide Web. Du finner installeringsinstruksjoner i README-filer sammen med driverfilene.



---

## Kapittel 5. Sikkerhetsfunksjoner

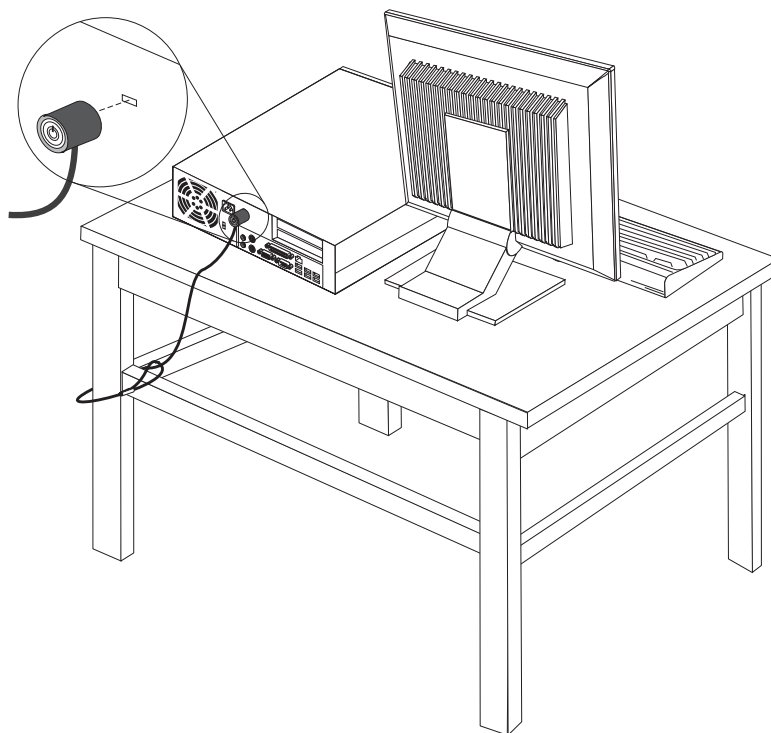
Det finnes flere alternativer for sikkerhetslås som beskytter mot tyveri av maskinvare og uautorisert tilgang til datamaskinen. I tillegg til å bruke en fysisk lås, kan du hindre uautorisert bruk av maskinen ved hjelp av en programvarelås som låser tastaturet til det blir oppgitt et riktig passord.

Kontroller at eventuelle sikkerhetskabler som du installerer, ikke er i veien for andre maskinkabler.

---

### Integrert kabellås

Du kan bruke en integrert kabellås (kalles også Kensington-lås) for å låse maskinen til et skrivebord eller annet fast inventar. Du fester kabellåsen til et sikkerhetspor bak på maskinen og låser den opp og igjen ved hjelp av en nøkkel. Se figur 8. Kabellåsen låser også knappene som brukes til å åpne maskindekselet. Dette er samme type kabellås som brukes for mange bærbare maskiner. Du kan bestille en sikkerhetskabel direkte fra Lenovo. Gå til <http://www.lenovo.com/support/> og søke etter *Kensington*.



Figur 8. Integrert kabellås

---

### Passordbeskyttelse

For å hindre uautorisert bruk av datamaskinen kan du bruke programmet Setup Utility til å definere passord. Når du slår på maskinen, blir du bedt om å oppgi dette passordet for å låse opp tastaturet slik at det kan brukes på vanlig måte.

**Neste trinn:**

- Hvis du skal installere annet tilleggsutstyr, fortsetter du med instruksjonene for det.
- Gå til Kapittel 4, "Avslutte arbeidet med å bytte ut deler", på side 39 for å fullføre installeringen.

---

## Tillegg. Merknader

Det er ikke sikkert at Lenovo tilbyr produktene, tjenestene eller funksjonene som er beskrevet her, i alle land. Du får opplysninger om hvilke produkter, tjenester og funksjoner som er tilgjengelige i Norge, ved å kontakte din Lenovo-representant. Henvisninger til Lenovos produkter, programmer eller tjenester betyr ikke at det bare er de som kan benyttes. Andre produkter, programmer eller tjenester som har tilsvarende funksjoner, kan brukes i stedet, forutsatt at de ikke gjør inngrep i noen av Lenovos patent- eller opphavsrettigheter eller andre lovbeskyttede rettigheter. Vurdering og verifisering ved bruk sammen med andre produkter, programmer eller tjenester er brukerens ansvar.

Lenovo kan ha patent på eller patentsøknader til behandling for de produktene som er omtalt i denne publikasjonen. At du har mottatt denne publikasjonen, innebærer ikke at du får lisensrettighet til disse produktene. Du kan sende spørsmål angående lisenser til

*Lenovo (United States), Inc.  
1009 Think Place - Building One  
Morrisville, NC 27709  
U.S.A.  
Attn.: Lenovo Director of Licensing*

LENOVO LEVERER DENNE BOKEN SOM DEN ER ("AS IS") UTEN FORPLIKTELSER AV NOE SLAG, UTTRYKT ELLER UNDERFORSTÅTT, INKLUDERT GARANTIER VEDRØRENDE SALGBARHET ELLER ANVENDELSE FOR ET BESTEMT FORMÅL. Enkelte land tillater ikke begrensninger i lovbestemte rettigheter. I den grad dette er tilfellet, gjelder ikke ovenfornevnte begrensninger.

Denne boken kan inneholde tekniske unøyaktigheter eller typografiske feil. Opplysninger i denne boken kan bli endret. Slike endringer blir tatt med i nye utgaver av boken. Lenovo kan uten varsel endre produktene og/eller programmene som er beskrevet i denne boken.

Produktene som beskrives i dette dokumentet, er ikke beregnet på bruk i implantert utstyr eller annet livsoppretholdende utstyr der funksjonsfeil kan føre til død eller skade på person. Informasjonen i dette dokumentet har ingen innvirkning på eller endrer ikke Lenovos produktspesifikasjoner eller garantier. Ingenting i dette dokumentet skal fungere som en uttrykt eller underforstått lisens eller skadesløsholdelse under opphavsrettighetene til Lenovo eller tredjeparter. All informasjon i dette dokumentet er innhentet i bestemte miljøer og presenteres som en illustrasjon. Resultater som er innhentet i andre operativmiljøer, kan variere.

Lenovo kan bruke og distribuere opplysninger du kommer med, på den måten selskapet anser som hensiktsmessig, uten noen forpliktelser overfor deg.

Eventuelle henvisninger til nettsteder som ikke tilhører Lenovo, er bare til orientering og fungerer ikke på noen måte som støtte for disse nettstedene. Innholdet på disse nettstedene er ikke en del av dette Lenovo-produktet, og bruk av disse nettstedene skjer på eget ansvar.

Alle ytelsesdataene du finner i dette dokumentet, ble hentet i et kontrollert miljø. Resultatene du kan oppnå i andre operativmiljøer, kan variere betraktelig. Noen av målingene er foretatt på systemer som er under utvikling, og det er ikke sikkert at

du oppnår samme resultat på alminnelige tilgjengelige systemer. Noen av målingene kan dessuten ha blitt beregnet ved hjelp av ekstrapolasjon. De faktiske resultatene kan variere. Brukerne av dette dokumentet bør bekrefte dataene som brukes i sitt bestemte miljø.

---

## **Merknad om utsignaler for TV**

Informasjonen nedenfor gjelder for modeller som har forhåndsinstallert utstyr for utsignaler for TV.

Denne enheten inneholder teknologi for opphavsrettsbeskyttelse som er beskyttet av amerikanske patentrettigheter og andre opphavsrettigheter eid av Macrovision Corporation og andre rettighetsinnehavere. Bruk av denne teknologien må autoriseres av Macrovision Corporation, og er kun ment for hjemmebruk og annen begrenset bruk når det gjelder visning, med mindre det foreligger tillatelse om noe annet fra Macrovision. Det er ikke tillatt å ta fra hverandre eller demontere enheten.

---

## **Varemerker**

Navnene nedenfor er varemerker for Lenovo i USA og/eller andre land.

Lenovo  
ThinkCentre

IBM er et varemerke for International Business Machines Corporation i USA og/eller andre land.

Andre navn kan være varemerker for andre selskaper.



# ThinkCentre

Delenummer: 43C6673

(1P) P/N: 43C6673

