

**lenovo**

# ThinkCentre Uputstvo za instalaciju i zamenu hardvera



Tipovi mašine 6062, 6065, 6071, 6076, 6089, 9011, 9014, 9071, 9089,  
9162, 9182, 9303



**ThinkCentre**

# ThinkCentre Uputstvo za instalaciju i zamenu hardvera

**Napomena**

Pre korišćenja ovih informacija i njima podržanih proizvoda, obavezno pročitajte i budite sigurni da razumete *Uputstvo za bezbednost i garanciju* za ovaj proizvod i “Napomene”, na strani 45.

**Prvo izdanje (avgust 2007.)**

**© Copyright Lenovo 2007.**

**Delovi © Copyright International Business Machines Corporation 2005., 2007..**

**Sva prava zadržana.**

---

# Sadržaj

<b>Ilustracije</b> . . . . .	<b>v</b>	Zamena hard diska . . . . .	20
<b>Poglavlje 1. Važne sigurnosne informacije</b> . . . . .	<b>1</b>	Zamena optičkog uređaja. . . . .	23
<b>Poglavlje 2. Pregled.</b> . . . . .	<b>3</b>	Zamena memorijskog modula . . . . .	26
Dodatni izvor informacija . . . . .	3	Zamena PCI adaptera . . . . .	28
Rukovanje uređajima koji su osetljivi na statički elektricitet . . . . .	4	Zamena sistemskog ventilatora . . . . .	29
Položaji . . . . .	5	Zamena sklopa zadnjeg ventilatora . . . . .	32
Položaj priključaka na prednjoj strani računara. . . . .	5	Zamena unutrašnjeg zvučnika . . . . .	34
Položaj priključaka na zadnjoj strani računara . . . . .	6	Zamena tastature . . . . .	36
Položaj komponenti. . . . .	7	Zamena miša . . . . .	37
Prepoznavanje delova na sistemskoj ploči . . . . .	9	<b>Poglavlje 4. Završni radovi zamene delova</b> . . . . .	<b>39</b>
<b>Poglavlje 3. Instaliranje opcionih delova i zamena hardvera</b> . . . . .	<b>11</b>	Oporavljanje od POST/BIOS greške ažuriranja . . . . .	41
Instaliranje spoljnih delova . . . . .	11	Nabavka upravljačkih programa (drajvera) za uređaje . . . . .	41
Instaliranje unutrašnjih delova . . . . .	12	<b>Poglavlje 5. Sigurnosne opcije</b> . . . . .	<b>43</b>
Otvaranje kućišta . . . . .	12	Integrisana lančana brava. . . . .	43
Zamena baterije . . . . .	13	Zaštita lozinkom . . . . .	43
Zamena jedinice za napajanje . . . . .	13	<b>Dodatak. Napomene</b> . . . . .	<b>45</b>
Zamena hladnjaka . . . . .	17	Obaveštenje o televizijskom izlazu . . . . .	46
		Zaštitni žigovi . . . . .	46



---

## Ilustracije

1. Priključci . . . . .	5	5. Izvlačenje poklopca . . . . .	12
2. Položaji priključaka . . . . .	6	6. Vađenje baterije . . . . .	13
3. Položaj komponenti . . . . .	8	7. Usmeravanje kablova . . . . .	39
4. Položaj delova sistemske ploče . . . . .	9	8. Integrisana lančana brava . . . . .	43





---

## Poglavlje 1. Važne sigurnosne informacije

### **UPOZORENJE:**

Pre korišćenja ovog uputstva, obavezno pročitajte i budite sigurni da razumete sve odgovarajuće sigurnosne informacije za ovaj proizvod. Za najnovije informacije o sigurnosti pogledajte *Uputstvo za bezbednost i garanciju* koje ste dobili isporučeno sa proizvodom. Čitanje i razumevanje sigurnosnih informacije smanjuje rizik od povrede i oštećenja vašeg proizvoda.



---

## Poglavlje 2. Pregled

Ovo uputstvo pruža informacije o zameni korisnički zamenljivih jedinica (KZJ).

Uputstvo ne sadrži postupak za svaku jedinicu. Podrazumeva se da kablovi, prekidači i određeni mehanički delovi mogu biti zamenjeni od strane obučениh servisera bez potrebe za korišćenjem korak-po-korak uputstava.

**Napomena: Koristite samo računarske delove koje obezbeđuje Lenovo™.**

Ovo uputstvo sadrži instrukcije za instaliranje ili zamenu sledećih delova:

- Baterija
- Prednja maska kućišta
- Jedinica za napajanje
- Sistemska ploča
- Hladnjak
- Hard disk
- Optički uređaji
- Disketna jedinica
- Memorijski moduli
- PCI adapter
- Sistemski ventilator
- Zadnji ventilator
- Unutrašnji zvučnik
- Tastatura
- Miš

---

## Dodatni izvor informacija

Ako imate pristup internetu, na njemu možete pronaći najnovije informacije za vaš računar.

Možete pronaći:

- Informacije o instaliranju i uklanjanju KZJ
- Video zapise o instaliranju i uklanjanju KZJ
- Publikacije
- Informacije o rešavanju problema
- Informacije o delovima
- Preuzimanja i upravljačke programe
- Veze sa drugim korisnim izvorima informacija
- Telefonsku listu za podršku

Da pristupite informacijama, usmerite veb čitač na:  
<http://www.lenovo.com/support>

---

## Rukovanje uređajima koji su osetljivi na statički elektricitet

Nemojte otvarati zaštitno pakovanje u kojem se nalazi novi deo, sve dok pokvareni deo nije uklonjen iz računara i instalacija novog dela nije potpuno pripremljena. Statički elektricitet, iako je bezopasan, može znatno oštetiti računarske komponente i delove.

Kada rukujete delovima i drugim računarskim komponentama, koristite sledeće mere predostrožnosti da biste izbegli štetu uzrokovanu statičkim elektricitetom:

- Ograničite svoje pokrete. Pokreti mogu uzrokovati da se statički elektricitet nagomila oko vas.
- Uvek pažljivo rukujte sa delovima i drugim računarskim komponentama. Adaptere, memorijske module, sistemske ploče i mikroprocesore držite samo za krajeve. Nikada ne dodirujte otvorena električna kola.
- Sprečite druge da dodiruju delove i druge računarske komponente.
- Pre nego što zamenite novi deo koji je osetljiv na statički elektricitet, pristonite zaštitno pakovanje u kojem se nalazi deo na metalnu površinu priključka za proširivanje ili na drugu čisto metalnu površinu na period od najmanje dve sekunde. Ovo smanjuje statički elektricitet u pakovanju i u vašem telu.
- Kada je to moguće, izvadite novi deo iz statički zaštitnog pakovanja, i instalirajte ga direktno u računar bez prethodnog spuštanja na zemlju. Kada to nije moguće, stavite zaštitno pakovanje na ravnu površinu i stavite deo na njega.
- Nemojte staviti deo na poklopac računara ili drugu metalnu površinu.

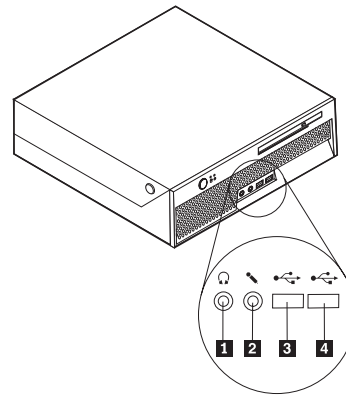
## Položaji

Ovo poglavlje sadrži ilustracije koje vam pomažu da pronađete mesto raznih priključaka, kontrolnih elemenata i drugih komponenti računara.

### Položaj priključaka na prednjoj strani računara

Ilustracija 1 prikazuje položaj kontrolnih elemenata i priključaka na prednjoj strani računara.

**Napomena:** Sledeće kontrolne elemente i priključke neće sadržati svi modeli računara.



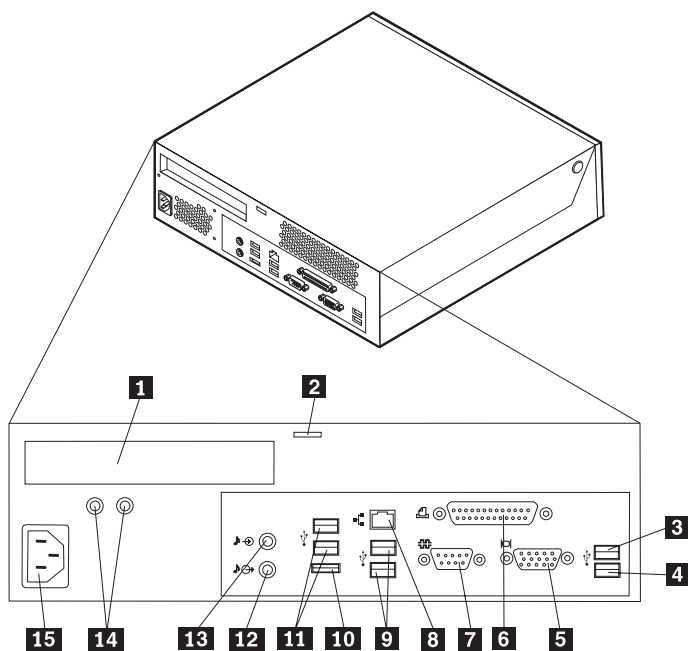
Ilustracija 1. Priključci

- 1** Priključak za slušalice
- 2** Priključak za mikrofonski

- 3** USB priključci (1)
- 4** USB priključci (2)

## Položaj priključaka na zadnjoj strani računara

Ilustracija 2 pokazuje položaj priključaka na zadnjoj strani računara. Pojedini priključci na zadnjoj strani računara su obeleženi bojama koje vam pomažu da odredite gde da priključite kablove na računar.



Ilustracija 2. Položaji priključaka

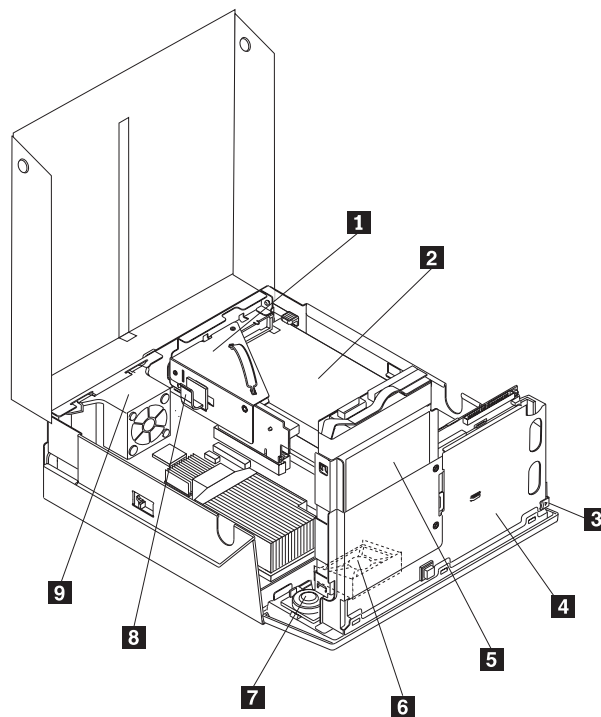
- |          |                                |           |  |
|----------|--------------------------------|-----------|--|
| <b>1</b> | Priključak za PCI adapter      | <b>9</b>  | USB priključci                                     |
| <b>2</b> | Reza integrisane lančane brave | <b>10</b> | Eksterni SATA priključak                           |
| <b>3</b> | USB priključak                 | <b>11</b> | USB priključci                                     |
| <b>4</b> | USB priključak                 | <b>12</b> | Priključak za audio izlaz                          |
| <b>5</b> | Priključak za VGA monitor      | <b>13</b> | Priključak za audio ulaz                           |
| <b>6</b> | Paralelni priključak           | <b>14</b> | Svetleće (LED) diode za dijagnostiku izvora struje |
| <b>7</b> | Serijski priključak            | <b>15</b> | Priključak za napojni kabl                         |
| <b>8</b> | Ethernet priključak            |           |  |

<b>Priključak</b>	<b>Opis</b>
USB priključci	Koriste se za priključivanje uređaja koji zahtevaju priključak Univerzalne serijske magistrale (USB), kao što je USB tastatura, USB miš, USB skener ili USB štampač. Ako imate više od osam USB uređaja, možete kupiti USB razdelnik, koji omogućuje spajanje dodatnih USB uređaja.
Eternet priključak	Koristi se za priključivanje kabla za lokalnu mrežu (LAN). <b>Napomena:</b> Da rad sa računarom bude u saglasnosti sa FCC Class B ograničenjem, koristite eternet kabl kategorije 5.
Serijski priključak	Koristi se za priključivanje spoljašnjeg modema, serijskog štampača, ili drugog uređaja koji koristi serijski priključak sa 9 iglica.
Paralelni priključak	Koristi se za priključivanje paralelnog štampača, paralelnog skenera, ili drugog uređaja koji koristi paralelni priključak sa 25 iglica.
Priključak za audio ulaz	Koristi se za prijem audio signala sa spoljašnjih audio uređaja, kao npr. stereo linije. Kada priključite spoljašnji audio uređaj, kabl treba da je spojen između priključka za audio izlaz na uređaju i priključka za audio ulaz na računaru.
Priključak za audio izlaz	Koristi se za slanje audio signala iz računara prema spoljašnjim uređajima, kao što su stereo zvučnici sa sopstvenim napajanjem (zvučnici sa ugrađenim pojačalima), slušalice, multimedijalne tastature, ili audio ulazni priključci na stereo liniji ili drugim spoljašnjim uređajima za snimanje zvuka.

## Položaj komponenti

Da biste otvorili kućište računara, vidite “Otvaranje kućišta” na strani 12.

Ilustracija 3 na strani 8 pokazuje položaje različitih komponenti u računaru.



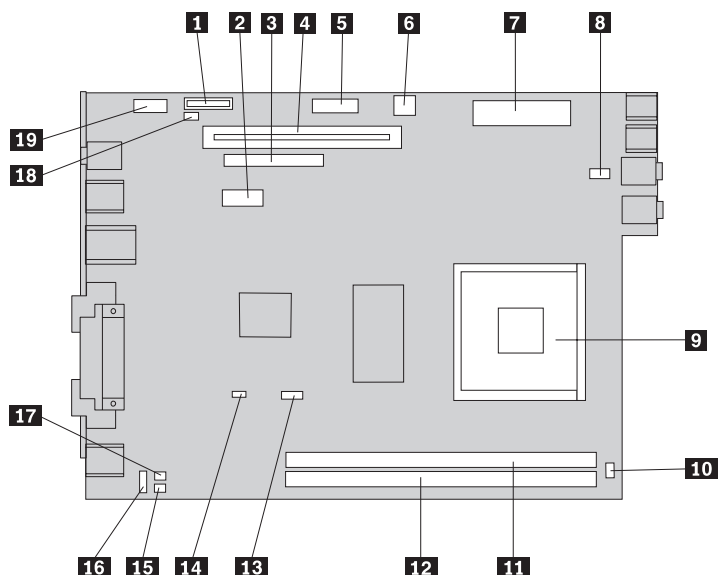
*Ilustracija 3. Položaj komponenti*

- |          |   |          |                           |
|----------|---|----------|---------------------------|
| <b>1</b> | Optički uređaj (kao što je CD ili DVD uređaj) | <b>6</b> | Sistemski ventilator      |
| <b>2</b> | Sklop jedinice za napajanje                   | <b>7</b> | Unutrašnji zvučnik        |
| <b>3</b> | Dugme za otpuštanje optičkog uređaja          | <b>8</b> | Vodica kabla              |
| <b>4</b> | Optički uređaji                               | <b>9</b> | Sklop zadnjeg ventilatora |
| <b>5</b> | Hard disk                                     |          |                           |



## Prepoznavanje delova na sistemskoj ploči

Ilustracija 4 pokazuje položaj delova na sistemskoj ploči.



Ilustracija 4. Položaj delova sistemske ploče

- |           |   |           |   |
|-----------|---|-----------|---|
| <b>1</b>  | Baterija  | <b>11</b> | Memorijski priključak 1                                   |
| <b>2</b>  | IDE priključak napredne tehnologije serijskog priključka (SATA) | <b>12</b> | Memorijski priključak 2                                   |
| <b>3</b>  | Priključak optičkog uređaja                                     | <b>13</b> | Priključak za ventilator mikroprocesora                   |
| <b>4</b>  | Priključak PCI dizača   | <b>14</b> | Kratkospojnik za brisanje i oporavak povrat CMOS memorije |
| <b>5</b>  | Priključak prednje table  | <b>15</b> | Priključak za temperaturni senzor                         |
| <b>6</b>  | Priključak za napajanje od 12 V                                 | <b>16</b> | Priključak zadnjeg ventilatora                            |
| <b>7</b>  | Priključak za dovod napajanja                                   | <b>17</b> | KB i MS priključci  |
| <b>8</b>  | Priključak za sistemski ventilator                              | <b>18</b> | Priključak prekidača zaštitne ploče                       |
| <b>9</b>  | Mikroprocesor   | <b>19</b> | USB priključak  |
| <b>10</b> | Priključak unutrašnjeg zvučnika                                 |           |   |



---

## Poglavlje 3. Instaliranje opcionih delova i zamena hardvera

Ovo poglavlje je uvod u mogućnosti, karakteristike i opcije koje su raspoložive za vaš računar. Možete proširiti performanse računara dodavanjem memorije, adaptera ili uređaja. Kad instalirate neki opcioni deo, koristite ove instrukcije zajedno sa instrukcijama priloženim uz dati deo.

### **Pažnja**

Nemojte otvarati računar ili pokušati popravku pre nego što pročitate “Važne sigurnosne informacije” u dokumentu *Uputstvo za bezbednost i garanciju* koji je bio isporučen sa vašim računarom. Da biste preuzeli kopiju publikacije *Uputstvo za bezbednost i garanciju*, idite na internet stranicu za podršku na <http://www.lenovo.com/support>.

**Napomena: Koristite samo one delove koje isporučuje Lenovo**

---

## Instaliranje spoljnih delova

Spoljni zvučnici, štampač, ili skener mogu se priključiti na vaš računar. Za neke spoljne delove, morate instalirati dodatni softver pored ostvarivanja fizičke veze. Prilikom dodavanja spoljnih delova, vidite “Položaj priključaka na zadnjoj strani računara” na strani 6 i “Položaj priključaka na prednjoj strani računara” na strani 5 da identifikujete potrebne priključke, a zatim koristite uputstva koja su isporučena sa delom da lakše napravite vezu i instalirate potreban softver ili upravljački program.

## Instaliranje unutrašnjih delova

### Važno

Pročitajte “Rukovanje uređajima koji su osetljivi na statički elektricitet” na strani 4 pre otvaranja kućišta računara.

## Otvaranje kućišta

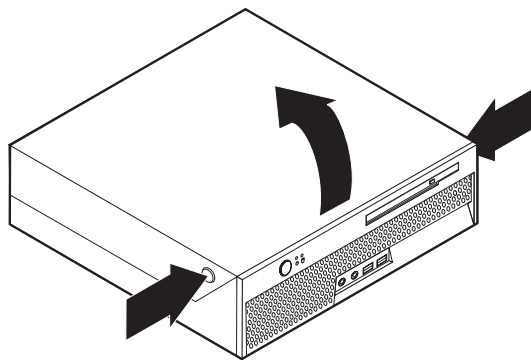
### Važno



Pre otvaranja kućišta računara, ugasite računar i sačekajte 3 do 5 minuta da se ohladi.

Da biste otvorili kućište računara:

1. Izvadite sve medije (diskete, CD ili trake) iz uređaja, isključite operativni sistem i isključite sve priključene uređaje i računar.
2. Izvucite sve kablove za napajanje iz utičnica.
3. Isključite sve kablove priključene na računar. Ovo podrazumeva i napojne kablove, kablove za ulaz i izlaz (I/O), i sve druge kablove koji su priključeni na računar. Vidite “Položaj priključaka na prednjoj strani računara” na strani 5 i “Položaj priključaka na zadnjoj strani računara” na strani 6.
4. Ako je postavljen stalak, uklonite ga
5. Uklonite sve uređaje za zaključavanje, kao što je npr. lančana brava za kućište računara.
6. Pritisnite dugme za otpuštanje poklopca sa strane kućišta i izvucite poklopac kućišta prema napolje.

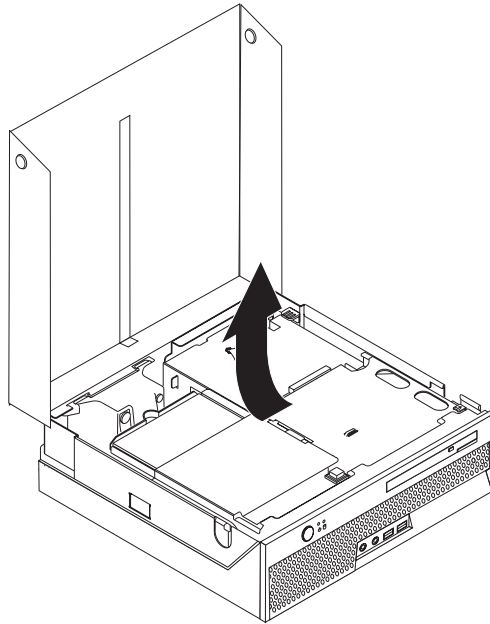


Ilustracija 5. Izvlačenje poklopca

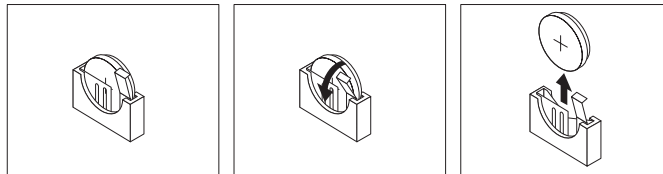
---

## Zamena baterije

1. Otvorite kućište računara. Vidite “Otvaranje kućišta” na strani 12.
2. Okrenite sklop ležišta uređaja prema gore kako biste imali pristup unutrašnjosti računara.



3. Uklonite PCI dizač. Vidite “Zamena PCI adaptera” na strani 28.
4. Izvadite bateriju.



Ilustracija 6. Vadenje baterije

5. Instalirajte novu bateriju i pritisnite je prema unutra dok je držač ne zadrži čvrsto na mestu.

---

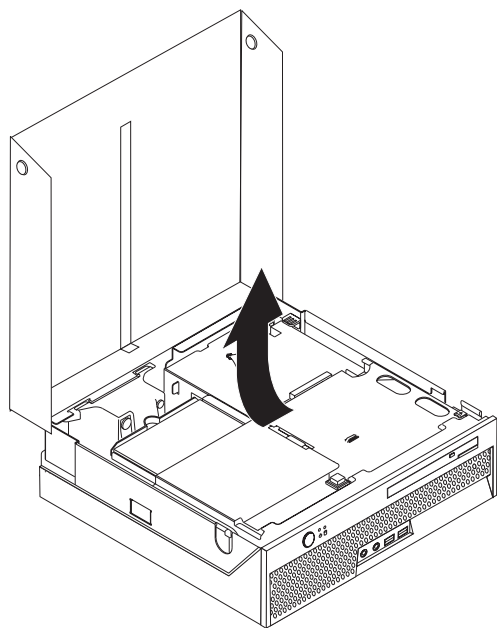
## Zamena jedinice za napajanje

### Pažnja

Nemojte otvarati računar ili pokušati popravku pre nego što pročitate “Važne sigurnosne informacije” u dokumentu *Uputstvo za bezbednost i garanciju* koji je bio isporučen sa vašim računarom. Da biste preuzeli kopiju publikacije *Uputstvo za bezbednost i garanciju*, idite na internet stranicu za podršku na <http://www.lenovo.com/support>.

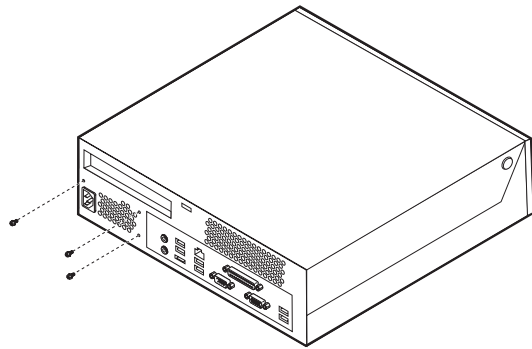
Ovaj deo daje uputstva kako da zamenite jedinicu za napajanje.

1. Otvorite kućište računara. Vidite “Otvaranje kućišta” na strani 12.
2. Okrenite ležište uređaja prema napred da biste dobili pristup ka jedinici za napajanje.

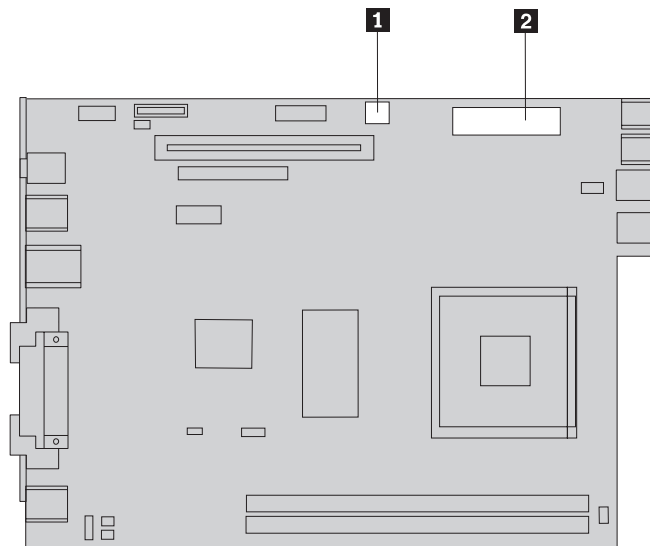


3. Uklonite PCI dizač. Vidite “Zamena PCI adaptera” na strani 28.

4. Uklonite tri vijka na zadnjem delu šasije koji pričvršćuju jedinicu za napajanje.

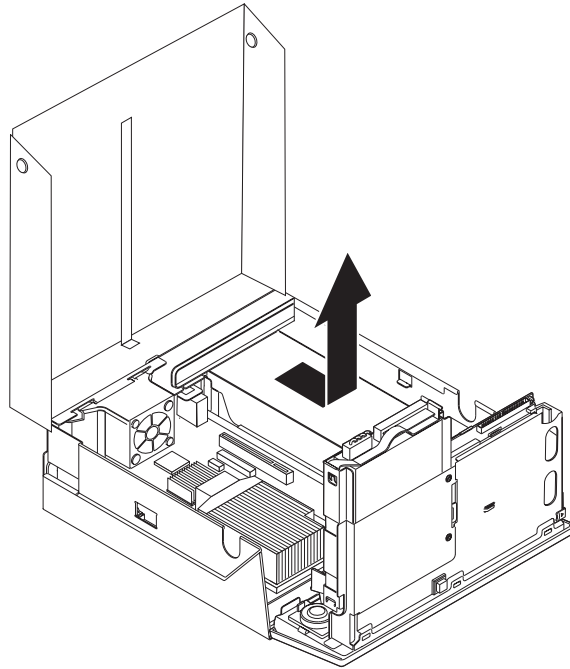


5. Izvucite kablove za napajanje sa sistemske ploče **1** i **2** i sa svih uređaja.



6. Isključite kablove za napajanje sa svih uređaja.

7. Izvadite jedinicu za napajanje iz računara.



8. Instalirajte novu jedinicu za napajanje u šasiju tako da rupice od vijaka na jedinici za napajanje budu u ravni sa onima na šasiji.

**Napomena:** Koristite samo vijke koje isporučuje Lenovo.

9. Instalirajte i pričvrstite tri vijka na zadnjem delu šasije kako biste fiksirali jedinicu za napajanje.
10. Proverite položaj prekidača za izbor napona na zadnjem delu računara. Ako je to potrebno, koristite hemijsku olovku da promenite položaj prekidača.

**Napomena:** Neki računari ne poseduju prekidač za izbor napona. Ti računari automatski kontrolišu napon.

- Ukoliko je raspon voltaže 100–127 V naizmenične struje, podesite prekidač na 115 V.
- Ukoliko je raspon voltaže 200–240 V naizmenične struje, podesite prekidač na 230 V.

11. Spojite sve kablove za napajanje strujom sa uređajima i sistemskom pločom.
12. Vratite PCI dizač.
13. Idite na Poglavlje 4, “Završni radovi zamene delova”, na strani 39.



## Zamena hladnjaka

### **Pažnja**

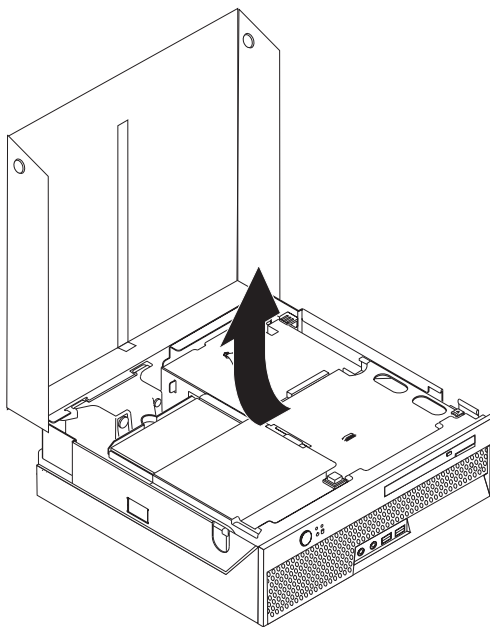
Nemojte otvarati računar ili pokušati popravku pre nego što pročitate “Važne sigurnosne informacije” u dokumentu *Uputstvo za bezbednost i garanciju* koji je bio isporučen sa vašim računarom. Da biste preuzeli kopiju publikacije *Uputstvo za bezbednost i garanciju*, idite na internet stranicu za podršku na <http://www.lenovo.com/support>.

Ovaj deo daje uputstva kako da zamenite hladnjak.

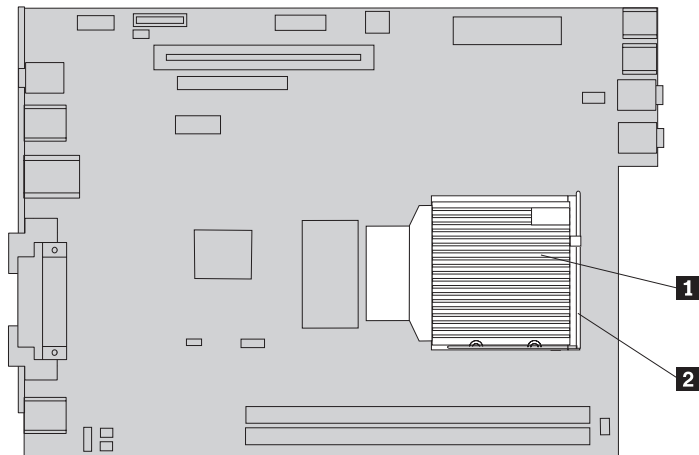
### **Važno**

Pre uklanjanja hladnjaka držite računar u isključenom stanju najmanje sat vremena, kako bi se toplotni interfejs između mikroprocesora i hladnjaka dovoljno ohladio.

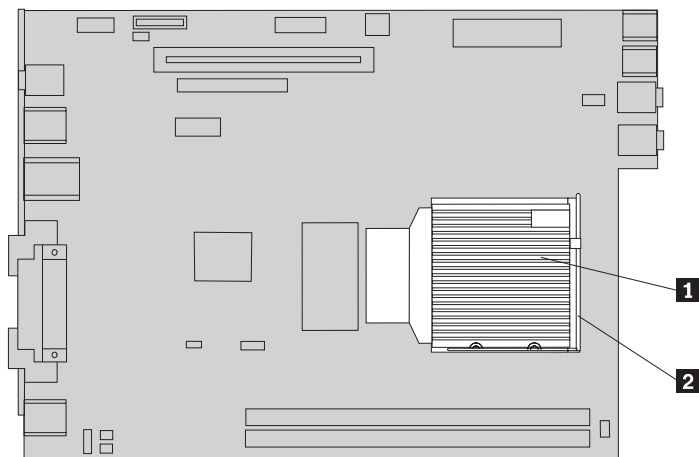
1. Otvorite kućište računara. Vidite “Otvaranje kućišta” na strani 12.
2. Okrenite ležište uređaja prema napred da biste dobili pristup sistemskoj ploči.



3. Pronađite priključak za ventilator mikroprocesora na sistemskoj ploči. Vidite “Prepoznavanje delova na sistemskoj ploči” na strani 9.
4. Isključite kabl ventilatora mikroprocesora sa sistemske ploče.
5. Izvadite hladnjak **1** sa sistemske ploče tako što ćete okrenuti ručicu **2** koja drži hladnjak, dok se u potpunosti ne postavi u gornji položaj. Dignite hladnjak sa sistemske ploče.



6. Postavite novi hladnjak **1** na svoj položaj i spustite ručicu **2** da bi se hladnjak fiksirao.



7. Ponovo spojite kabl mikroprocesorskog ventilatora na sistemsku ploču.
8. Idite na Poglavlje 4, “Završni radovi zamene delova”, na strani 39.

---

## Zamena hard diska

### **Pažnja**

Nemojte otvarati računar ili pokušati popravku pre nego što pročitate “Važne sigurnosne informacije” u dokumentu *Uputstvo za bezbednost i garanciju* koji je bio isporučen sa vašim računarom. Da biste preuzeli kopiju publikacije *Uputstvo za bezbednost i garanciju*, idite na internet stranicu za podršku na <http://www.lenovo.com/support>.

Ovaj deo daje uputstva kako da zamenite hard disk.

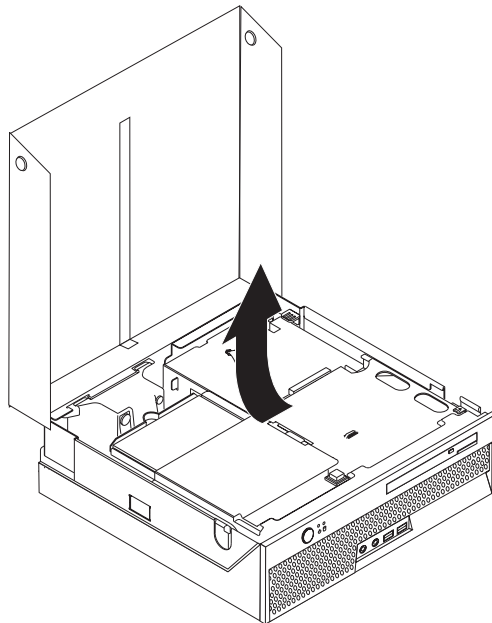
### **Važno**

Kada dobijete novi hard disk, dobijete i set *Product Recovery diskova*. Set *diskova za oporavak proizvoda* će vam omogućiti da oporavite sadržaj na hard disku u isto stanje kakvo je bilo kad je računar prvi put poslat iz fabrike. Za više informacija o oporavku fabrički instaliranog softvera, pročitate “Oporavak softvera” u publikaciji *Uputstvo za bezbednost i garanciju*.

Da biste zamenili hard disk, uradite sledeće:

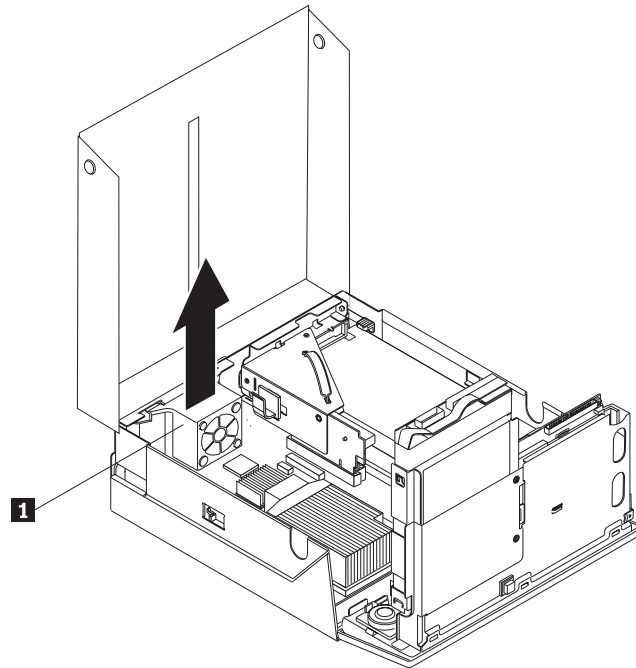
1. Otvorite kućište računara. Vidite “Otvaranje kućišta” na strani 12.

2. Okrenite ležište uređaja prema napred da biste dobili pristup hard disku.



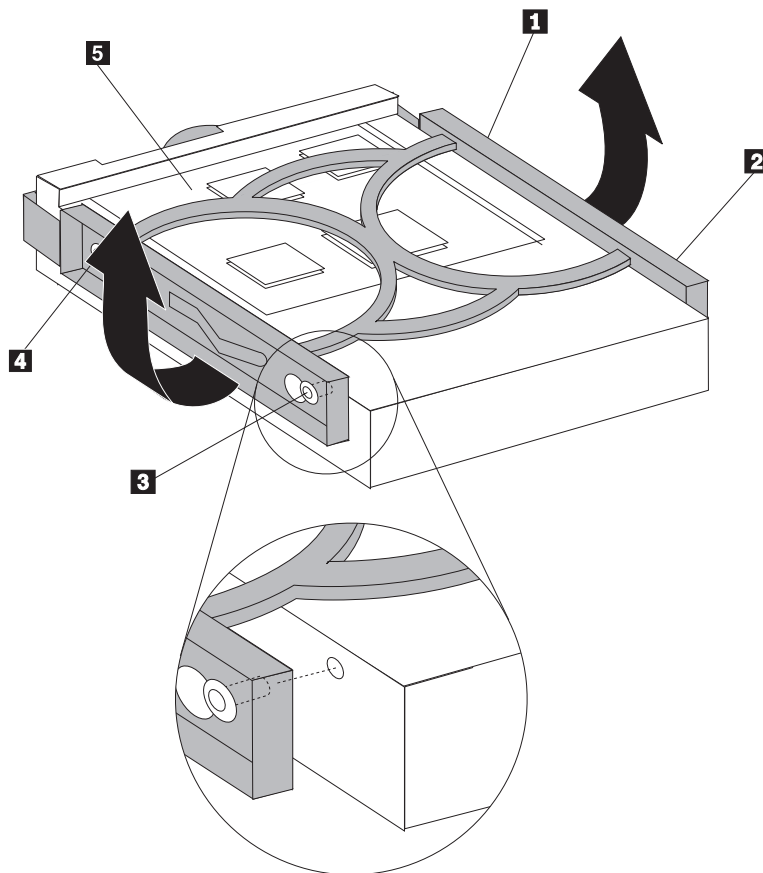
3. Isključite signalne kablove i napojne kablove na zadnjem delu hard diska.

4. Podignite hard disk sa držačem prema gore da biste ga izvadili iz ležišta.



5. Uklonite neispravan hard disk iz plavog držača tako što ćete raširiti držač dovoljno da disk može da se izvadi.

6. Da instalirate novi hard disk u plavi držač, savijte držač i postavite iglice **1** do **4** na držaču u ravan sa rupicama na hard disku. Ne dodirujte otvorena kola **5** na donjem delu hard diska.



7. Postavite novi hard disk u ležište dok ne škljocne na svoje mesto.
8. Spojite signalne i napojne kablove na zadnji deo hard diska.
9. Idite na Poglavlje 4, “Završni radovi zamene delova”, na strani 39.

---

## Zamena optičkog uređaja

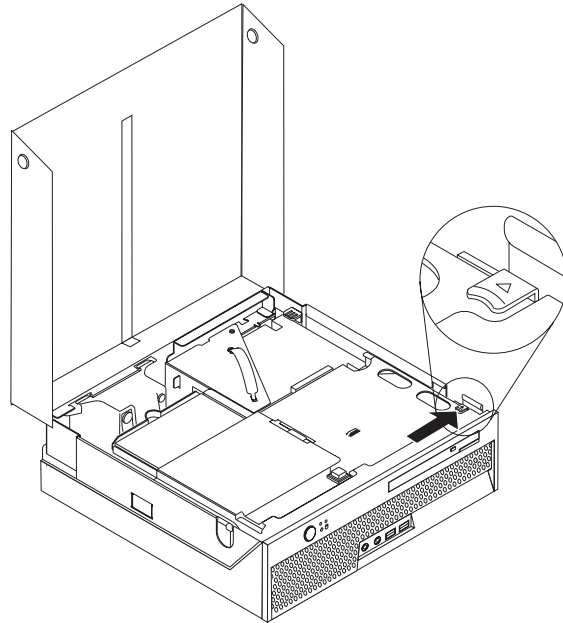
### Pažnja

Nemojte otvarati računar ili pokušati popravku pre nego što pročitate “Važne sigurnosne informacije” u dokumentu *Uputstvo za bezbednost i garanciju* koji je bio isporučen sa vašim računarom. Da biste preuzeli kopiju publikacije *Uputstvo za bezbednost i garanciju*, idite na internet stranicu za podršku na <http://www.lenovo.com/support>.

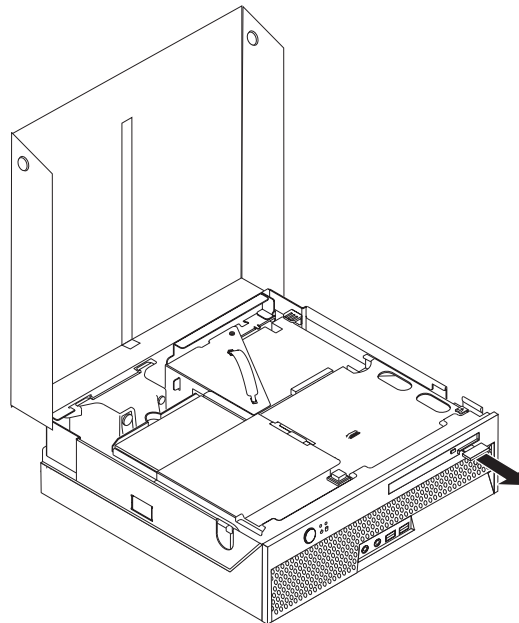
Ovaj deo daje uputstva kako da zamenite optički uređaj.

1. Otvorite kućište računara. Vidite “Otvaranje kućišta” na strani 12.

2. Pritisnite dugme za otpuštanje optičkog uređaja.

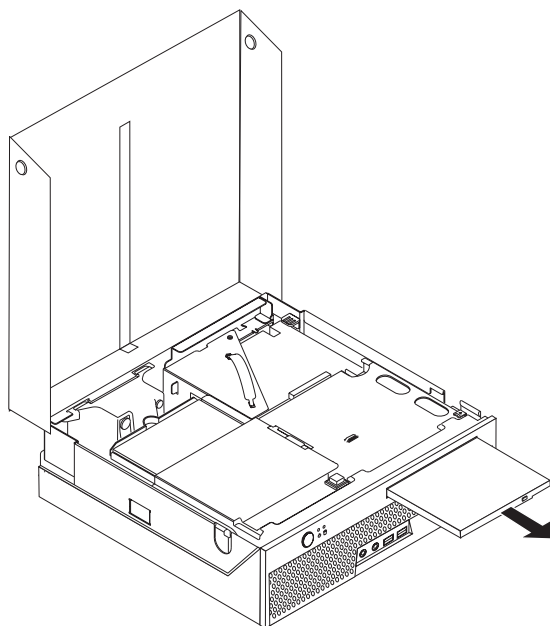


3. Povucite jezičak za vađenje uređaja.

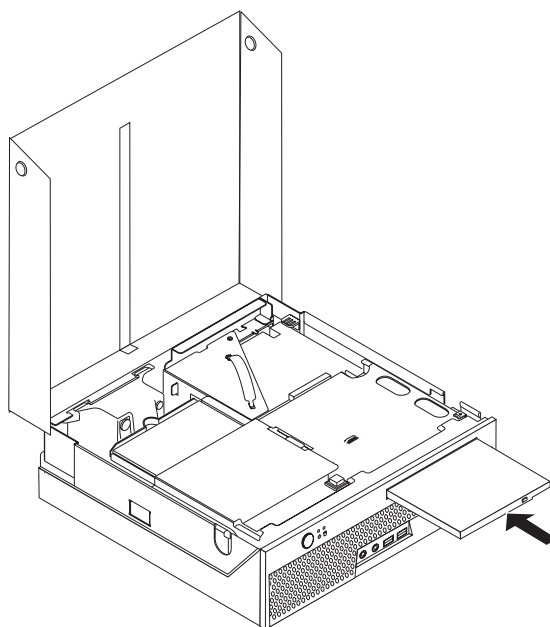


4. Izvucite optički uređaj napolje sa prednje strane računara.





5. Umetnite novi optički uređaj u ležište dok ne škljocne na svoje mesto.



6. Idite na Poglavlje 4, “Završni radovi zamene delova”, na strani 39.

## Zamena memorijskog modula

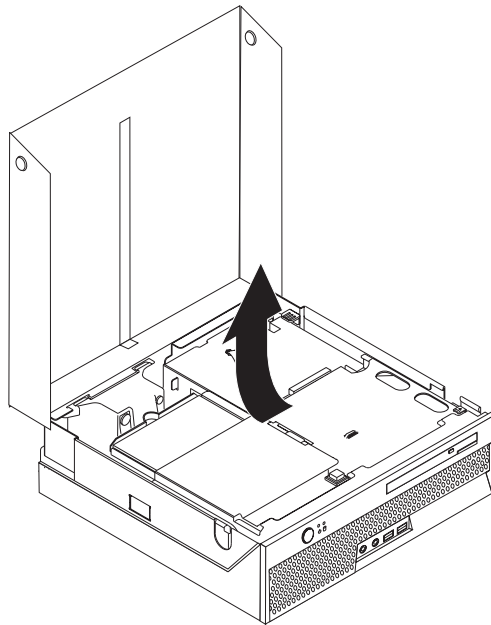
### Pažnja

Nemojte otvarati računar ili pokušati popravku pre nego što pročitate “Važne sigurnosne informacije” u dokumentu *Uputstvo za bezbednost i garanciju* koji je bio isporučen sa vašim računarom. Da biste preuzeli kopiju publikacije *Uputstvo za bezbednost i garanciju*, idite na internet stranicu za podršku na <http://www.lenovo.com/support>.

Ovaj deo daje uputstva kako da zamenite memorijski modul.

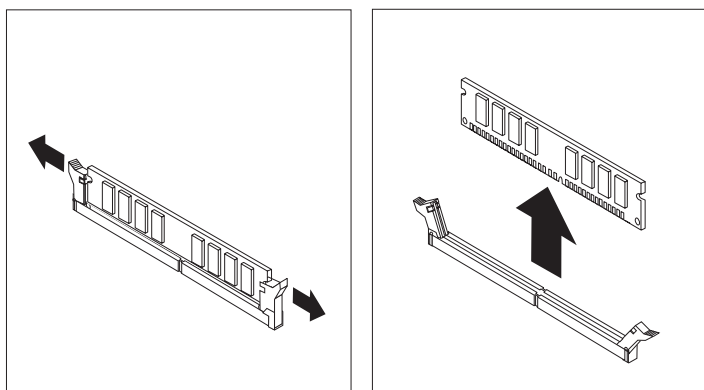
**Napomena:** Računar podržava dva memorijska modula.

1. Otvorite kućište računara. Vidite “Otvaranje kućišta” na strani 12.
2. Okrenite ležište uređaja prema napred da biste dobili pristup sistemskoj ploči.

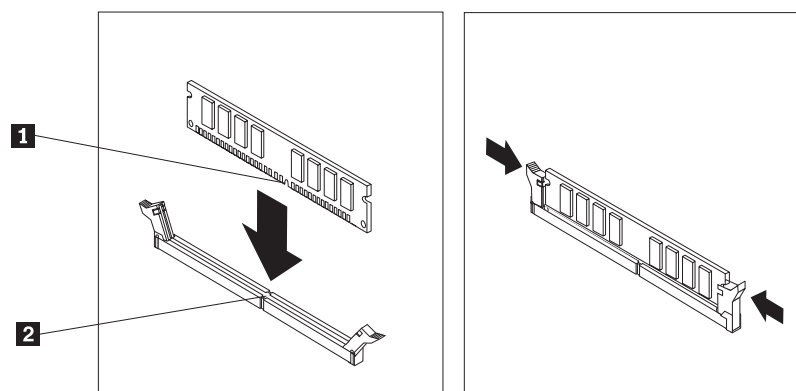


3. Izvadite sve delove koji mogu da spreče pristup memorijskim priključcima.

4. Izvadite memorijski modul koji želite da zamenite otvaranjem potpornih kopči kako je to prikazano.



5. Postavite zamenski memorijski modul preko memorijskog priključka. Obratite pažnju da rupica **1** na memorijskom modulu bude u ravni sa ključem priključka **2** na sistemskoj ploči. Gurnite memorijski modul ravno dole u priključak dok se sigurnosne kopče ne zatvore.



6. Idite na Poglavlje 4, “Završni radovi zamene delova”, na strani 39.

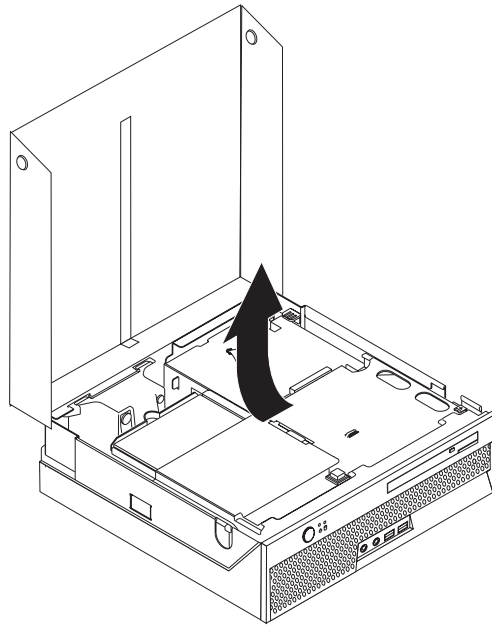
## Zamena PCI adaptera

### Pažnja

Nemojte otvarati računar ili pokušati popravku pre nego što pročitate “Važne sigurnosne informacije” u dokumentu *Uputstvo za bezbednost i garanciju* koji je bio isporučen sa vašim računarom. Da biste preuzeli kopiju publikacije *Uputstvo za bezbednost i garanciju*, idite na internet stranicu za podršku na <http://www.lenovo.com/support>.

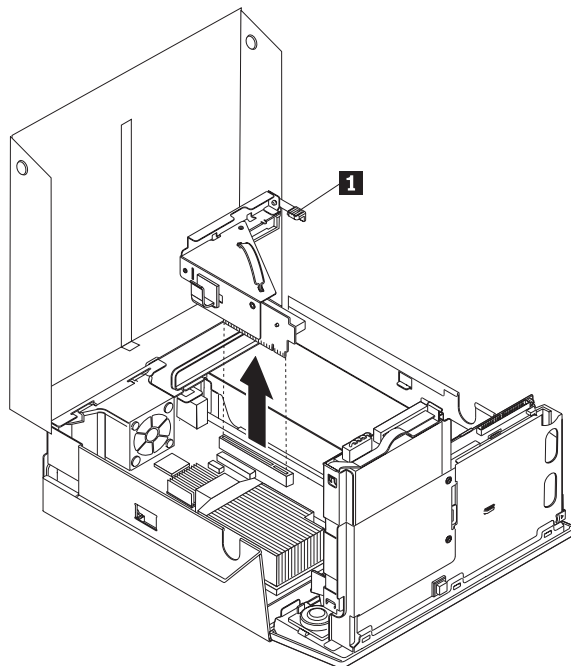
Ovaj deo vam daje uputstva kako da zamenite PCI adapter.

1. Otvorite kućište računara. Vidite “Otvaranje kućišta” na strani 12.
2. Okrenite ležište uređaja prema napred da biste dobili pristup sistemskoj ploči.

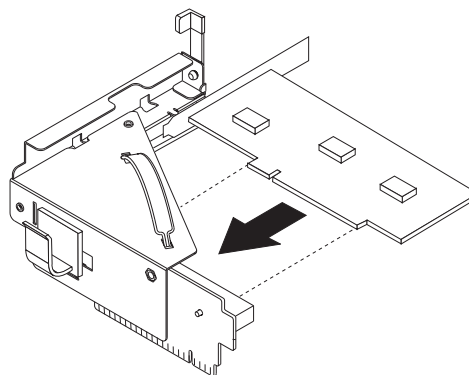


3. Pronađite vodiču kablova. Vidite “Položaj komponenti” na strani 7.
4. Skinite sve kablove sa vodice kablova spojene na PCI dizač.

5. Povucite nagore plavu ručku **1** da biste skinuli PCI dizač sa računara.



6. Okrenite rezu adaptera prema gore i izvadite neispravni adapter.
7. Izvadite novi adapter iz statički-zaštitnog pakovanja.
8. Instalirajte novi adapter u konektor za proširivanje na PCI dizaču.



9. Okrenite rezu adaptera prema dole da biste ga pričvrstili.
10. Vratite PCI dizač na sistemsku ploču.
11. Idite na Poglavlje 4, “Završni radovi zamene delova”, na strani 39.

---

## Zamena sistemskog ventilatora

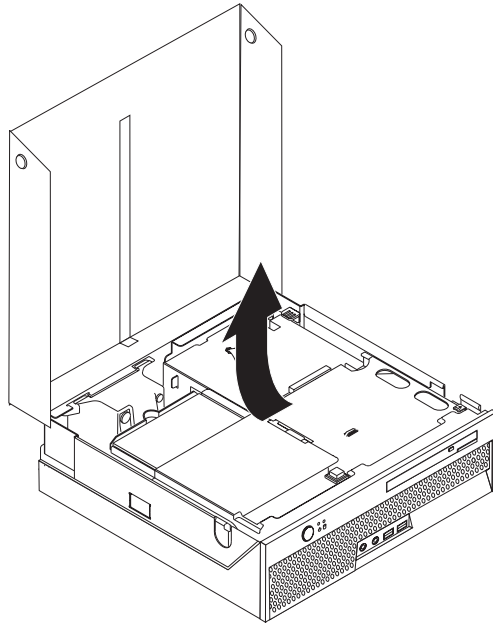
### Pažnja

Nemojte otvarati računar ili pokušati popravku pre nego što pročitate “Važne sigurnosne informacije” u dokumentu *Uputstvo za bezbednost i garanciju* koji je bio isporučen sa vašim računarom. Da biste preuzeli kopiju publikacije *Uputstvo za bezbednost i garanciju*, idite na internet stranicu za podršku na <http://www.lenovo.com/support>.

Ovaj deo daje uputstva kako da zamenite sistemski ventilator.

1. Otvorite kućište računara. Vidite “Otvaranje kućišta” na strani 12.

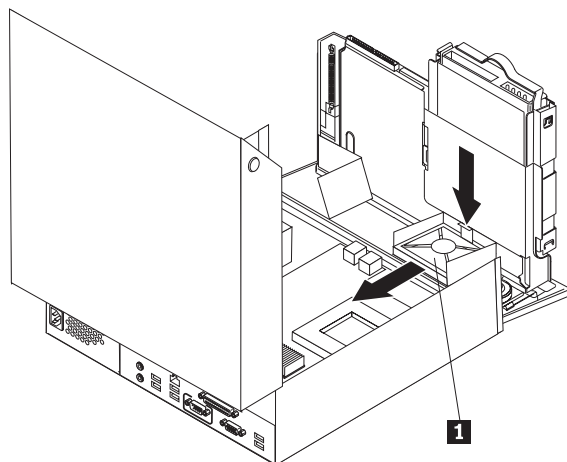
2. Okrenite ležište uređaja prema napred da biste dobili pristup sistemskom ventilatoru.



3. Pronađite sistemski ventilator. Vidite “Položaj komponenti” na strani 7.
4. Isključite kabl sistemskog ventilatora sa sistemske ploče. Vidite “Prepoznavanje delova na sistemskoj ploči” na strani 9.

**Napomena:** Obavezno zabeležite položaj kabla sistemskog ventilatora pre nego što ga izvučete sa sistemske ploče.

5. Pritisnite jezičak na prednjem gornjem delu sistemskog ventilatora.
6. Izvadite sistemski ventilator **1** povlačenjem jezičaka prema napolje iz priključaka a zatim izdizanjem.



7. Instalirajte novi sistemski ventilator i priključite kabl ventilatora na sistemsku ploču.
8. Idite na Poglavlje 4, “Završni radovi zamene delova”, na strani 39

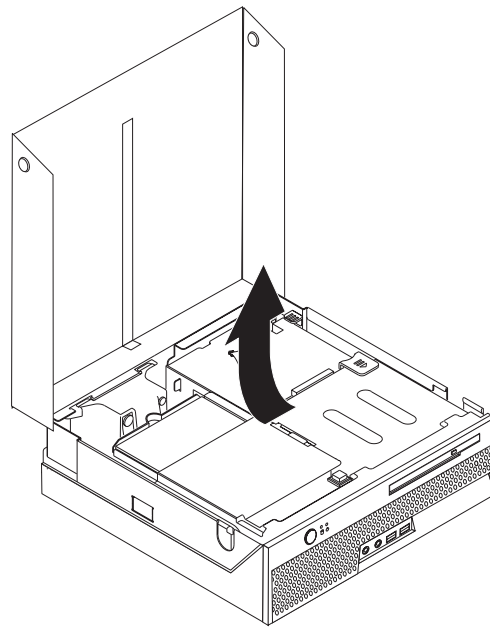
## Zamena sklopa zadnjeg ventilatora

### **Pažnja**

Nemojte otvarati računar ili pokušati popravku pre nego što pročitate “Važne sigurnosne informacije” u dokumentu *Uputstvo za bezbednost i garanciju* koji je bio isporučen sa vašim računarom. Da biste preuzeli kopiju publikacije *Uputstvo za bezbednost i garanciju*, idite na internet stranicu za podršku na <http://www.lenovo.com/support>.

Ovaj deo daje uputstva kako da zamenite sklop zadnjeg ventilatora.

1. Otvorite kućište računara. Vidite “Otvaranje kućišta” na strani 12.
2. Okrenite ležište uređaja prema napred da biste dobili pristup sklopu zadnjeg ventilatora.



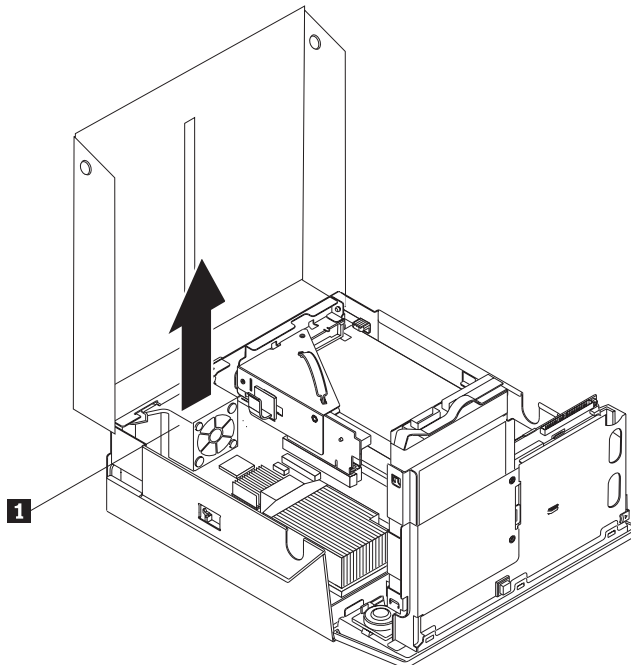
3. Pronađite sklop zadnjeg ventilatora. Vidite “Položaj komponenti” na strani 7.



4. Isključite kabl sklopa zadnjeg ventilatora sa sistemske ploče. Vidite “Prepoznavanje delova na sistemskoj ploči” na strani 9.

**Napomena:** Obavezno zabeležite položaj kabla sklopa zadnjeg ventilatora pre nego što ga izvučete sa sistemske ploče.

5. Podignite sklop zadnjeg ventilatora napolje iz priključaka **1**.



6. Instalirajte novi sklop zadnjeg ventilatora i spojite kablove ventilatora na sistemsku ploču.
7. Idite na Poglavlje 4, “Završni radovi zamene delova”, na strani 39.

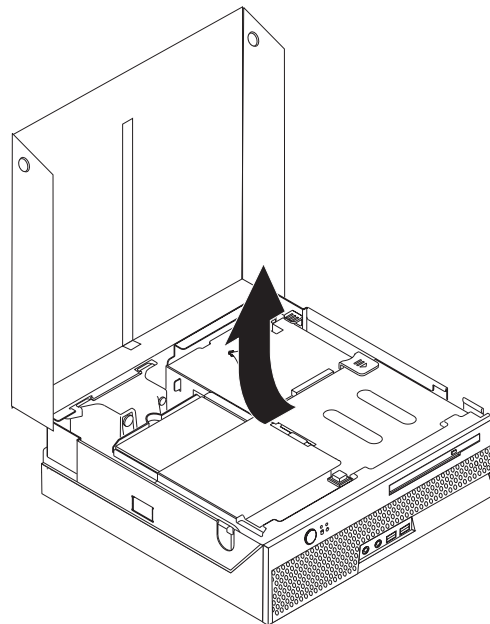
## Zamena unutrašnjeg zvučnika

### Pažnja

Nemojte otvarati računar ili pokušati popravku pre nego što pročitate “Važne sigurnosne informacije” u dokumentu *Uputstvo za bezbednost i garanciju* koji je bio isporučen sa vašim računarom. Da biste preuzeli kopiju publikacije *Uputstvo za bezbednost i garanciju*, idite na internet stranicu za podršku na <http://www.lenovo.com/support>.

Ovaj deo daje uputstva kako da zamenite unutrašnji zvučnik.

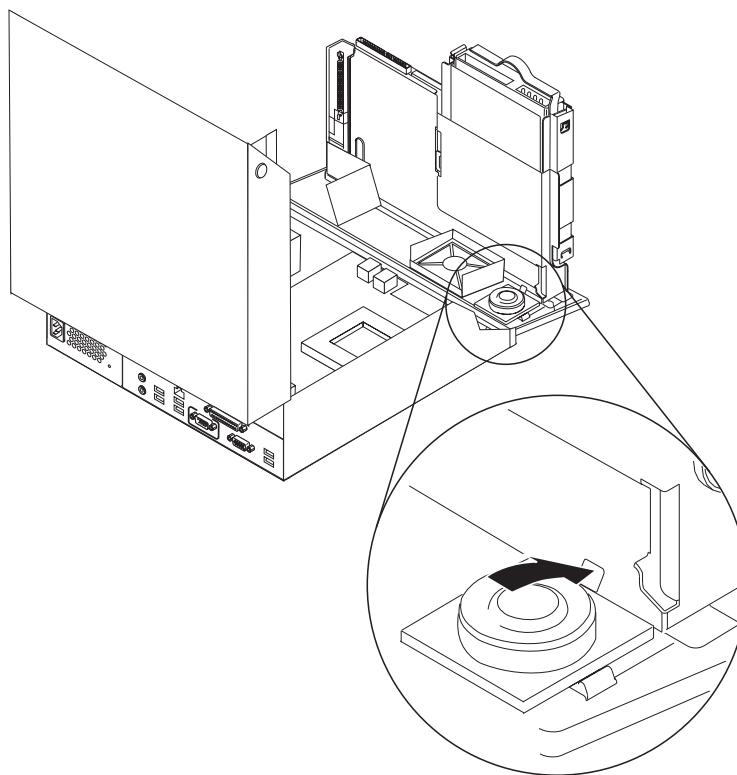
1. Otvorite kućište računara. Vidite “Otvaranje kućišta” na strani 12.
2. Okrenite ležište uređaja prema napred da biste dobili pristup unutrašnjem zvučniku.



3. Pronađite priključak zvučnika na sistemskoj ploči. Vidite “Prepoznavanje delova na sistemskoj ploči” na strani 9.
4. Isključite kabl zvučnika sa sistemske ploče.

5. Dok vadite zvučnik iz računara pritisnite prema dole metalni jezičak koji se pojavljuje.

**Napomena:** Možda će vam biti potreban ravan odvijač da biste pažljivo oslobodili zvučnik od metalnih jezičaka koji ga pridržavaju.



6. Postavite dno novog zvučnika na metalne jezičke a zatim gurajte njegov gornji deo prema dole dok ne škljocne na svoje mesto.
7. Priključite kabl zvučnika na sistemsku ploču. Vidite “Prepoznavanje delova na sistemskoj ploči” na strani 9.
8. Idite na Poglavlje 4, “Završni radovi zamene delova”, na strani 39.

## Zamena tastature

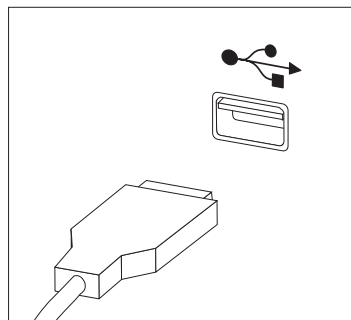
### Pažnja

Nemojte otvarati računar ili pokušati popravku pre nego što pročitate “Važne sigurnosne informacije” u dokumentu *Uputstvo za bezbednost i garanciju* koji je bio isporučen sa vašim računarom. Da biste preuzeli kopiju publikacije *Uputstvo za bezbednost i garanciju*, idite na internet stranicu za podršku na <http://www.lenovo.com/support>.

Ovaj deo daje uputstva kako da zamenite tastaturu.

1. Izvadite sve medije kao što su CD ili trake iz uređaja, isključite operativni sistem, i isključite sve priključene uređaje.
2. Izvucite sve kablove za napajanje iz utičnica.
3. Pronađite priključak za tastaturu.

**Napomena:** Tastatura je možda spojena preko USB priključka. U zavisnosti od togda gde je tastatura priključena, vidite “Položaj priključaka na zadnjoj strani računara” na strani 6 ili “Položaj priključaka na prednjoj strani računara” na strani 5.



4. Isključite kabl neispravne tastature iz računara.
5. Priključite novu tastaturu na odgovarajući priključak na računaru.
6. Idite na Poglavlje 4, “Završni radovi zamene delova”, na strani 39.

## Zamena miša

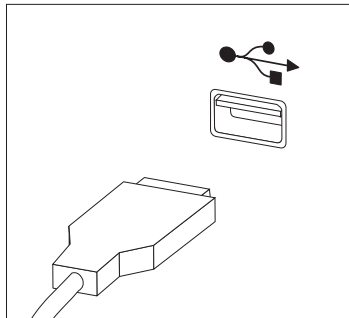
### Pažnja

Nemojte otvarati računar ili pokušati popravku pre nego što pročitate “Važne sigurnosne informacije” u dokumentu *Uputstvo za bezbednost i garanciju* koji je bio isporučen sa vašim računarom. Da biste preuzeli kopiju publikacije *Uputstvo za bezbednost i garanciju*, idite na internet stranicu za podršku na <http://www.lenovo.com/support>.

Ovaj deo daje uputstva kako da zamenite miš.

1. Izvadite sve medije (diskete, CD, ili trake) iz uređaja, isključite operativni sistem, i isključite sve priključene uređaje.
2. Izvucite sve kablove za napajanje iz utičnica.
3. Pronađite priključak za miš.

**Napomena:** Miš je možda spojen preko USB priključka. U zavisnosti od toga gde je miš priključen, vidite “Položaj priključaka na zadnjoj strani računara” na strani 6 ili “Položaj priključaka na prednjoj strani računara” na strani 5.



4. Isključite kabl neispravnog miša iz računara.
5. Spojite novi miš sa odgovarajućim priključkom na računaru.
6. Idite na Poglavlje 4, “Završni radovi zamene delova”, na strani 39.



## Poglavlje 4. Završni radovi zamene delova

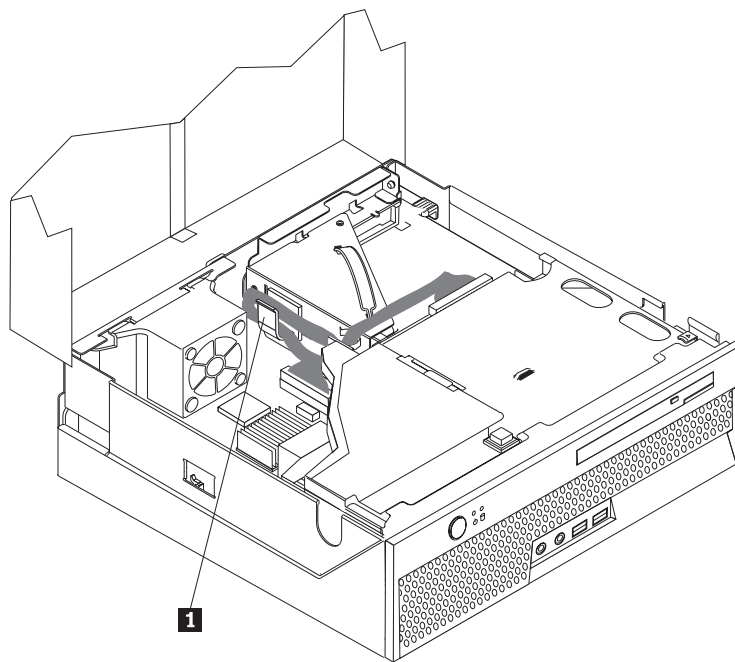
Nakon zamene delova, morate zatvoriti kućište i ponovo spojiti kablove, uključujući i telefonski i napojni kabl. Takođe, u zavisnosti od dela koji je zamenjen, možda morate potvrditi nove informacije u Programu za podešavanje. Pogledajte "Korišćenje programa za podešavanje" u dokumentu *Uputstvo za korisnike* za ovaj proizvod.

Da biste završili zamenu delova:

1. Pazite da sve komponente budu ispravno sastavljene i da nije ostalo vijaka ili alata u računaru. Vidite "Položaj komponenti" na strani 7 da biste utvrdili položaj različitih komponenti.
2. Uverite se da su svi kablovi pravilno sprovedeni kroz vođicu **1** pre nego što spustite sklop ležišta uređaja. Vidite Ilustracija 7

### **Važno**

Pažljivo provedite sve napojne kablove kako biste izbegli smetnje sa ležištima uređaja. Držite kablove dalje od šarki i zidova šasije računara.



Ilustracija 7. Usmeravanje kablova

3. Spustite sklop ležišta uređaja i postavite brave uređaja na zaključan položaj. U suprotnom, nećete moći zatvoriti kućište računara.
4. Zatvorite kućište računara.
5. Ako je ugrađena brava poklopca, zaključajte je.
6. Ponovo povežite spoljne i napojne kablove na računar. Vidite "Položaj priključaka na zadnjoj strani računara" na strani 6.

7. Da biste ažurirali konfiguraciju, vidite "Korišćenje programa za podešavanje" u publikaciji *Uputstvo za korisnike*.

**Napomena:** U većini delova sveta, Lenovo zahteva da vratite neispravne KZJ. Informacije o ovome će doći sa KZJ ili će doći par dana nakon što stigne KZJ.



---

## Oporavljanje od POST/BIOS greške ažuriranja

Ukoliko je napajanje računara prekinuto dok se POST/BIOS ažurirao (flešovao), računar se možda neće moći pravilno pokrenuti ponovo. Ako se to desi, obavite sledeću proceduru, takozvani Boot-block oporavak.

1. Ugasite računar i sve priključene uređaje, kao što su štampači, monitori, i spoljni uređaji.
2. Izvucite sve naponske kablove iz utičnica a zatim otvorite kućište računara. Vidite "Otvaranje kućišta" na strani 12.
3. Pristupite sistemskoj ploči.
4. Pronađite "briši CMOS/povratni" kratkospojnik na sistemskoj ploči. Vidite "Prepoznavanje delova na sistemskoj ploči" na strani 9.
5. Izvucite sve kablove koji ometaju pristup Čišćenje CMOS/Oporavak pokretaču.
6. Pomerite kratkospojnik sa standardnog položaja (iglica 1 i 2) u iglice 2 i 3.
7. Ponovo instalirajte PCI dizač ukoliko je uklonjen.
8. Zatvorite kućište računara i spojite sve kablove koje ste isključili.
9. Spojite naponske kablove za računar i monitor u utičnice.
10. Stavite disketu za POST/BIOS ažuriranje (flešovanje) u disketnu jedinicu A, zatim uključite računar i monitor.
11. Proces oporavka će trajati dve do tri minute. Prilikom ovog procesa čućete nekoliko zvučnih signala. Nakon završetka procesa ažuriranja neće biti slike, zvučni signali će prestati, a sistem će se automatski isključiti. Izvadite disketu iz disketne jedinice.
12. Ponovite korake 2 do 5.
13. Vratite kratkospojnik za Čišćenje CMOS/Oporavak u prvobitni položaj.
14. Ponovo instalirajte sklop PCI dizača ukoliko je uklonjen.
15. Zatvorite kućište računara i spojite sve kablove koje ste isključili.
16. Uključite računar da bi se operativni sistem ponovo pokrenuo.

---

## Nabavka upravljačkih programa (drajvera) za uređaje

Možete nabaviti upravljačke programe za operativne sisteme koji nisu prethodno instalirani na <http://www.lenovo.com/support/> na internetu. Uputstva za instalaciju su dostupna u datotekama za čitanje (README fajlovima) koje su isporučene sa upravljačkim programima.



---

## Poglavlje 5. Sigurnosne opcije

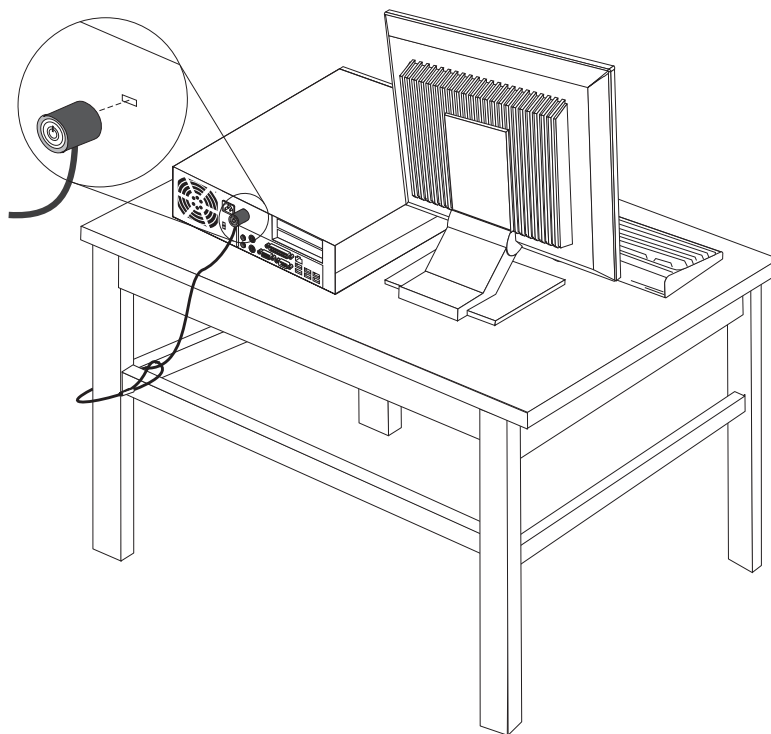
Da biste sprečili krađu hardvera i neovlašćen pristup računaru, dostupno je nekoliko sigurnosnih opcija zaključavanja. Kao dodatak fizičkom zaključavanju, neovlašćeni pristup računaru može biti sprečen softverskim zaključavanjem koje zaključava tastaturu dok se ne unese ispravna lozinka.

Pazite da svi sigurnosni kablovi koje instalirate ne ometaju ostale kablove računara.

---

### Integrirana lančana brava

Integrirana lančana brava (takozvana Kensington brava) se može koristiti za pričvršćenje računara za sto ili drugi pokretni predmet. Lančana brava se spaja sa sigurnosnom utičnicom na zadnjem delu računara i otvara se ključem. Vidite Ilustracija 8. Lančana brava takođe zaključava i dugmad koja se koriste za otvaranje kućišta računara. Ovo je isti tip zaključavanja koji se koristi kod mnogih prenosnih računara. Možete naručiti sigurnosni kabl direktno od Lenova. Idite na <http://www.lenovo.com/support/> i pretražite na *Kensington*.



Ilustracija 8. Integrirana lančana brava

---

### Zaštita lozinkom

Da biste sprečili neovlašćeni pristup računaru, možete postaviti lozinku u Programu za podešavanje. Kada se računar uključi, odmah se od vas traži da unesete lozinku kojom se otključava tastatura za normalan rad.

**Sledeći korak:**

- Za rad sa drugim opcionim delom, idite na odgovarajuću stranu.
- Da završite instalaciju, idite na Poglavlje 4, “Završni radovi zamene delova”, na strani 39.

---

## Dodatak. Napomene

Moguće je da Lenovo ne nudi proizvode, usluge, ili druge opcije koji se navode u ovom dokumentu u svim zemljama. Obratite se vašem lokalnom zastupniku za Lenovo da dobijete informacije o proizvodima i uslugama koje su trenutno dostupne u vašoj oblasti. Bilo koje navođenje Lenovo proizvoda, programa ili usluge ne znači da se taj Lenovo proizvod, program ili usluga mogu koristiti. Bilo koji funkcionalno isti proizvod, program ili usluga koji može da se koristi umesto nekog datog ne narušava bilo koja Lenovo prava na intelektualno vlasništvo. Ipak, odgovornost je na korisniku da proceni i potvrdi rad bilo kog drugog proizvoda, programa ili usluge.

Lenovo može da ima patente ili patente koji čekaju na odobrenje koji se tiču tema opisanih u ovom dokumentu. Rad na ovom dokumentu vam ne daje nikakva prava na ove patente. Možete poslati pitanja o vašim pravima, u pismenoj formi, na:

*Lenovo (United States), Inc.  
1009 Think Place - Building One  
Morrisville, NC 27709  
U.S.A.  
Attention: Lenovo Director of Licensing*

LENOVO PRUŽA OVO IZDANJE "KAKVO JESTE" BEZ GARANCIJA BILO KOJE VRSTE, NAVEDENIH ILI NAGOVEŠTENIH, UKLJUČUJUĆI ALI NE OGRANIČAVAJUĆI SE NA, NAGOVEŠTENE GARANCIJE O NEKRŠENJU, PRODAJI ILI DOBROBITI ZA NEKU ODREĐENU SVRHU. Neka ovlašćenja ne dozvoljavaju odricanje izričitih ili nagoveštenih garancija u određenim transakcijama, i s time, ova izjava se možda ne odnosi na vas.

Ove informacije mogu da sadrže tehničke netačnosti ili greške u kucanju. Informacije ovde navedene se periodično menjaju; ove promene će biti uvrštene u nova izdanja ove publikacije. Lenovo može poboljšati i/ili promeniti proizvod(e) i/ili program(e) opisane u ovom izdanju u bilo koje vreme bez prethodnog obaveštenja.

Proizvodi navedeni u ovom dokumentu nisu namenjeni za korišćenje u implantacijama ili drugim aparatima za održavanje životnih funkcija u kojima pogrešan rad može rezultovati povredama ili smrti fizičkih lica. Informacije sadržane u ovom dokumentu ne utiču ili menjaju specifikacije Lenovo proizvoda ili garancija. Ništa u ovom dokumentu neće važiti kao izričita ili nagoveštena licenca ili osiguranje u skladu sa intelektualnim pravima Lenova ili trećih lica. Sve informacije sadržane u ovom dokumentu su nabavljene u specijalnim okruženjima i predstavljene kao ilustracije. Rezultat dobijen u drugim radnim uslovima može biti drugačiji.

Lenovo može bez vašeg prethodnog odobrenja da koristi i daje informacije koje ste mu dali na bilo koji način koji smatra shodnim.

Sve reference u ovom izdanju na internet stranice čiji vlasnik nije Lenovo, su date samo kao olakšice i ni na koji način ne predstavljaju reklamiranje tih internet stranica. Materijali na tim internet stranicama nisu deo materijala za ovaj Lenovo proizvod, i koristite ih na svoj rizik.

Svi podaci o rezultatima rada su dobijeni u kontrolisanom radnom okruženju. Stoga, rezultat dobijen u drugim radnim okruženjima može bitno da se razlikuje. Neka merenja su dobijena na sistemima za razvoj i nema garancija da će ova merenja biti ista kao na opšte dostupnim sistemima. Takođe, neka merenja su možda dobijena ekstrapolacijom. Pravi rezultati mogu biti drugačiji. Korisnici ovog dokumenta trebalo bi da potvrde primenljive podatke za njihovo radno okruženje.

---

## Obaveštenje o televizijskom izlazu

Sledeće obaveštenje važi za modele koji imaju fabrički instalirane televizijske izlaze.

Ovaj proizvod sadrži tehnologiju sa autorskim pravima zaštićenu izjavama određenih Američkih patenata i drugih intelektualnih prava koje poseduju korporacija Macrovision i drugi vlasnici prava. Korišćenje ove tehnologije zaštićene autorskim pravima mora biti ovlašćeno od strane Macrovision korporacije, i namenjeno je za kućnu i drugu ograničenu upotrebu osim ukoliko to nije drugačije naglašeno od strane Macrovision korporacije. Obrnuti inženjering ili rastavljanje je zabranjeno.

---

## Zaštitni žigovi

Sledeće su zaštitni žigovi kompanije Lenovo u Sjedinjenim Američkim Državama, drugim državama, ili u oba:

Lenovo  
ThinkCentre

IBM je zaštitni žig korporacije International Business Machines u Sjedinjenim Američkim Državama, drugim zemljama ili u oba.

Imena drugih kompanija, proizvoda ili usluga mogu biti njihovi zaštitni žigovi ili žigovi usluga.



# ThinkCentre

Šifra proizvoda: 43C6678

Štampano u S.A.D.

(1P) P/N: 43C6678

