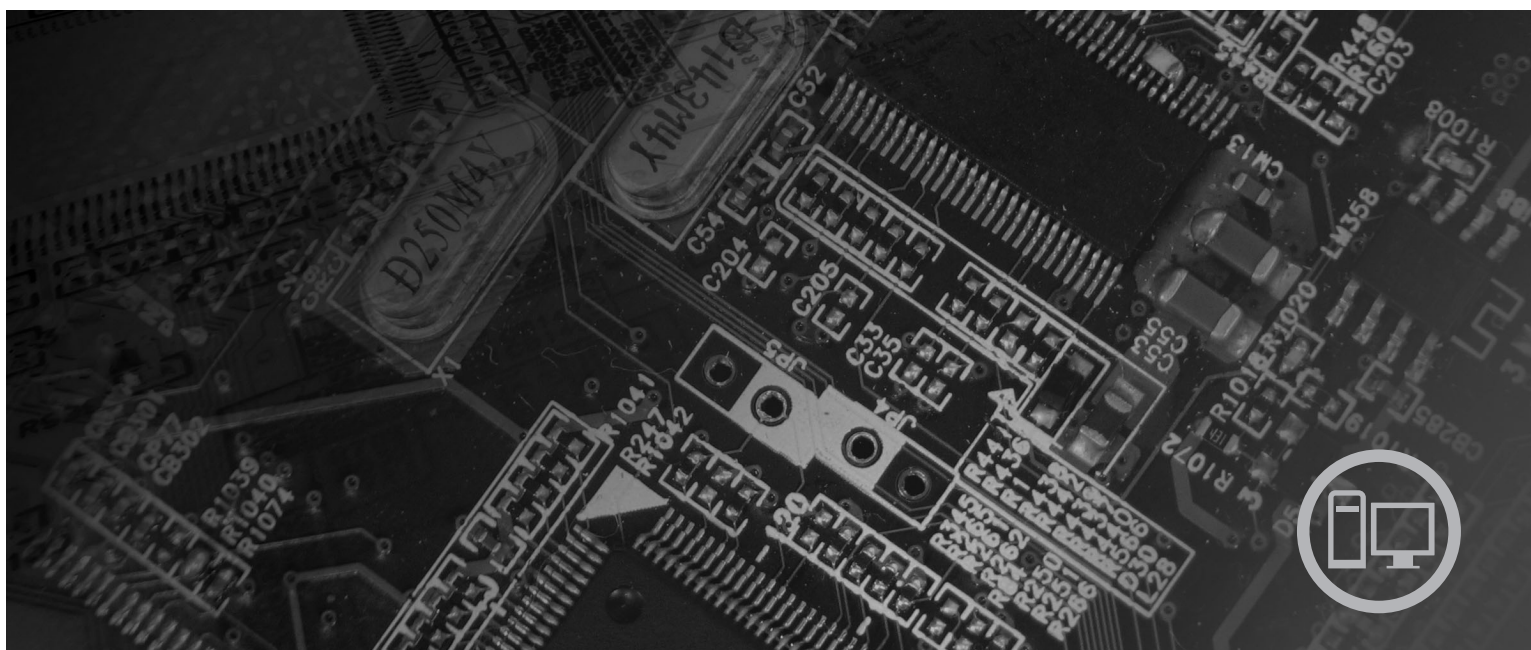




# ThinkCentre Handbok för installation och byte av maskinvara



Modell 6062, 6065, 6071, 6076, 6089, 9011, 9014, 9071, 9089, 9162,  
9182 och 9303



**ThinkCentre**

**ThinkCentre**

**Handbok för installation och byte av  
maskinvara**

**Anmärkning**

Innan du börjar använda den här informationen och den produkt den handlar om bör du läsa informationen i *Handbok för säkerhet och garanti* för den här produkten och "Övrig information", på sidan 45.

Första utgåvan (augusti 2007)

© Copyright Lenovo 2007.

Vissa delar © Copyright International Business Machines Corporation 2005, 2007.

All rights reserved.

---

## Innehåll

<b>Illustrationer . . . . .</b>	<b>v</b>	Byta ut hårddisken . . . . .	20
<b>Kapitel 1. Viktig säkerhetsinformation . . . . .</b>	<b>1</b>	Byta ut den optiska enheten . . . . .	23
<b>Kapitel 2. Översikt . . . . .</b>	<b>3</b>	Byta ut en minnesmodul . . . . .	26
Fler informationsresurser . . . . .	3	Byta ut ett PCI-kort. . . . .	28
Hantera enheter som är känsliga för statisk elektricitet . . . . .	4	Byta ut systemfläkten . . . . .	29
Hitta datorns komponenter . . . . .	5	Byta ut den bakre fläkthållaren . . . . .	32
Kontakternas placering på framsidan av datorn. . . . .	5	Byta ut den interna högtalaren . . . . .	34
Kontakternas placering på baksidan av datorn . . . . .	6	Byta ut tangentbordet . . . . .	36
Komponenternas placering . . . . .	7	Byta ut musen . . . . .	37
Identifiera delar på systemkortet. . . . .	9	<b>Kapitel 4. Slutföra bytet av delar. . . . .</b>	<b>39</b>
<b>Kapitel 3. Installera tillbehör och byta ut maskinvara. . . . .</b>	<b>11</b>	Återställa datorn efter en felaktig POST/BIOS-uppdatering . . . . .	41
Installera externa tillbehör . . . . .	11	Skaffa drivrutiner . . . . .	41
Installera interna tillbehör . . . . .	12	<b>Kapitel 5. Säkerhetsfunktioner . . . . .</b>	<b>43</b>
Öppna kåpan. . . . .	12	Inbyggt kabellås . . . . .	43
Byta batteri . . . . .	13	Lösenordsskydd. . . . .	43
Byta ut nättaggregatet . . . . .	13	<b>Bilaga. Övrig information. . . . .</b>	<b>45</b>
Byta ut kylflänsen . . . . .	17	Information om funktioner för TV. . . . .	46
		Varumärken . . . . .	46



---

## Illustrationer

1. Kontakter . . . . .	5	5. Svänga upp kåpan . . . . .	12
2. Kontakternas placering . . . . .	6	6. Ta bort batteriet . . . . .	13
3. Placering av olika komponenter . . . . .	8	7. Kabeldragning . . . . .	39
4. Komponenternas placering på systemkortet . . . . .	9	8. Inbyggt kabellås . . . . .	43





---

## Kapitel 1. Viktig säkerhetsinformation

Varning – risk för personskada:

Innan du använder den här handboken är det viktigt att du har läst och förstått alla säkerhetsinformation om den här produkten. Den senaste säkerhetsinformationen finns i *Handbok för säkerhet och garanti* som du fick tillsammans med produkten. Genom att läsa och förstå säkerhetsinformationen minskar du risken för att du själv eller produkten skadas.



---

## Kapitel 2. Översikt

Den här handboken innehåller information om byte av CRU-delar (Customer Replaceable Units).

Handboken innehåller inte anvisningar för samtliga delar. Kablar, omkopplare och vissa mekaniska delar är tänkta att bytas av utbildad servicepersonal utan att det behövs steg-för-steg-anvisningar.

**Anm: Använd endast de delar som Lenovo™ tillhandahåller.**

Handboken innehåller anvisningar för installation och byte av följande delar:

- batteri
- frontplatta
- nätaggregat
- systemkort
- kylfläns
- hårddisk
- optisk enhet
- diskettenhet
- minnesmoduler
- PCI-kort
- systemfläkt
- bakre fläkt
- intern högtalare
- tangentbord
- mus

---

## Fler informationsresurser

Om du är ansluten till Internet kan du lätt ta del av den senaste informationen om datorn på webben.

Där kan du hitta:

- Installationsanvisningar för CRU-delar (delar som du kan installera själv)
- Video med installationsanvisningar för CRU-delar
- Publikationer
- Felsökningsinformation
- Information om reservdelar
- Drivrutiner och andra filer som du kan hämta
- Länkar till andra informationskällor
- Telefonlista för support

Du hittar den här informationen på webbadressen  
<http://www.lenovo.com/support>

---

## Hantera enheter som är känsliga för statisk elektricitet

Öppna inte den antistatiska förpackningen som innehåller den nya delen innan du tagit bort den trasiga del som ska bytas och är klar att installera den nya enheten. Statisk elektricitet är visserligen ofarlig för oss men den kan allvarligt skada datorns komponenter och delar.

När du hanterar tillbehör och andra datorkomponenter bör du vidta följande säkerhetsåtgärder för att undvika skador från statisk elektricitet.

- Rör dig inte mer än nödvändigt. Rörelser kan göra att statisk elektricitet byggs upp runt dig.
- Hantera alltid datorns delar och komponenter varsamt. Håll alltid kort, minnesmoduler, systemkort och processorer i kanterna. Vidrör aldrig exponerade ledningar.
- Se till att ingen annan rör delarna eller de andra komponenterna.
- Innan du byter ut en del håller du den antistatiska förpackningen som innehåller delen mot metallocket till en kortplats eller mot någon annan omålad metallyta på datorn i minst två sekunder. Det utjämnar skillnaden i den statiska elektriciteten mellan datorn, förpackningen och din kropp.
- Om det är möjligt ska du ta ut den nya delen ur den antistatiska förpackningen och installera den direkt, utan att lägga delen ifrån dig. Om det inte är möjligt, placerar du den antistatiska förpackningen på en plan, slät yta. Lägg sedan delen ovanpå förpackningen.
- Lägg inte delen på datorn eller på någon annan yta av metall.

---

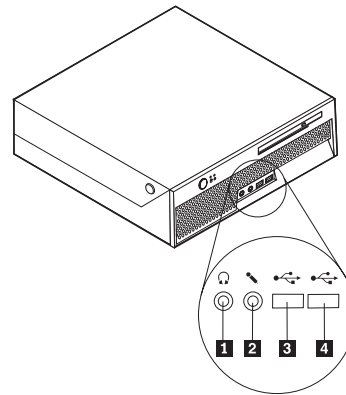
## Hitta datorns komponenter

I det här kapitlet finns bilder som hjälper dig att hitta olika kontakter, reglage och komponenter i datorn.

### Kontakternas placering på framsidan av datorn

figur 1 visar vilka kontakter och reglage som finns på framsidan av datorn.

**Anm:** Alla modeller har inte samtliga följande kontakter och reglage.



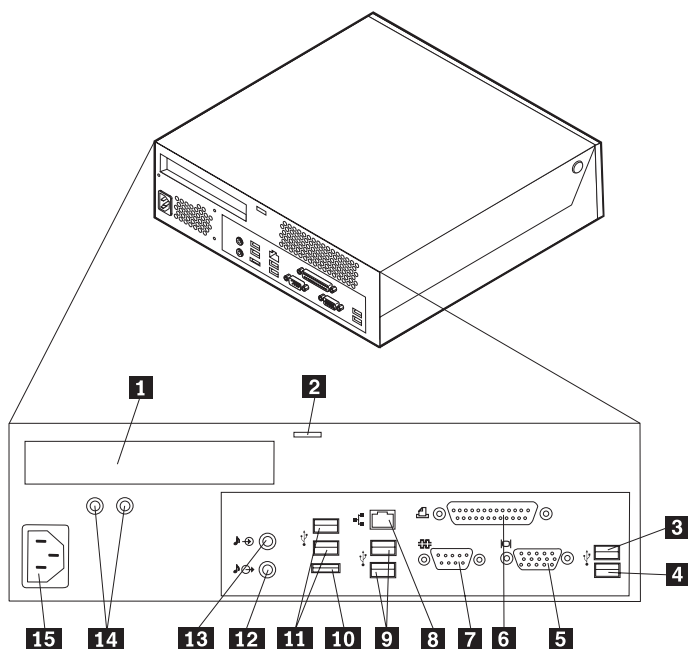
Figur 1. Kontakter

- 1** Uttag för hörlurar
- 2** Mikrofoningång

- 3** USB-port (1)
- 4** USB-portar (2)

## Kontakternas placering på baksidan av datorn

figur 2 visar vilka kontakter som finns på datorns baksida. Vissa kontakter på baksidan är färgkodade för att hjälpa dig att hitta rätt kontakt för de kablar du ska ansluta.



Figur 2. Kontakternas placering

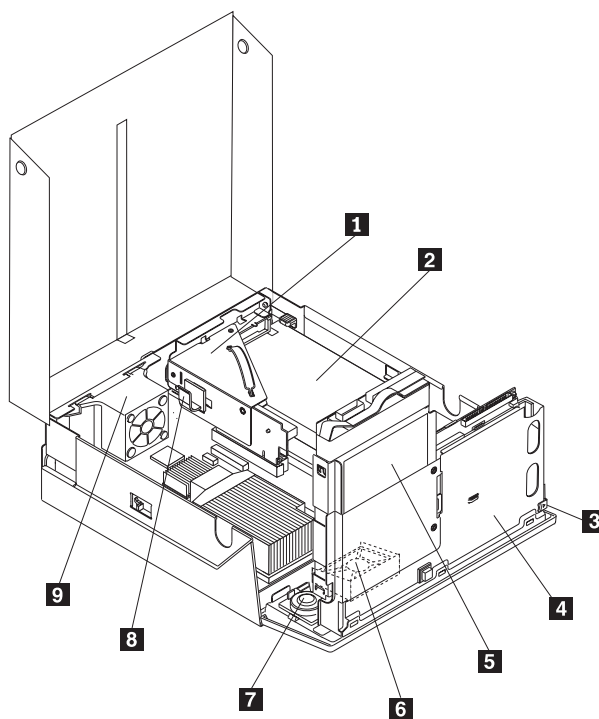
- |          |                        |           |   |
|----------|------------------------|-----------|---|
| <b>1</b> | Kontakt för PCI-kort   | <b>9</b>  | USB-portar                                |
| <b>2</b> | Inbyggt kabellås       | <b>10</b> | Extern SATA-kontakt                       |
| <b>3</b> | USB-port               | <b>11</b> | USB-portar                                |
| <b>4</b> | USB-port               | <b>12</b> | Linjeutgång för ljud                      |
| <b>5</b> | Port för VGA-bildskärm | <b>13</b> | Linjeingång för ljud                      |
| <b>6</b> | Parallellport          | <b>14</b> | Lysdioder för felsökning av nätaggregatet |
| <b>7</b> | Serieport              | <b>15</b> | Anslutning för nätsladd                   |
| <b>8</b> | Ethernetport           |           |   |

Kontakt	Beskrivning
USB-portar	För enheter med USB-anslutning (Universal Serial Bus), t.ex. ett USB-tangentbord, en USB-mus, USB-skanner eller USB-skrivare. Om du har fler än åtta USB-enheter kan du skaffa en USB-hubb och ansluta USB-enheterna via hubben.
Ethernetport	För Ethernetkabel till lokalt nätverk (LAN). <b>Anm:</b> För att uppfylla FCC-gränsvärdena måste du använda en Ethernetkabel av kategori 5.
Serieport	Här kan du ansluta ett externt modem, en seriell skrivare eller någon annan enhet med 9-polig seriell kontakt.
Parallellport	Här kan du ansluta en skrivare, bildläsare eller andra enheter som har en 25-polig parallellkontakt.
Linjeingång för ljud	Tar emot ljudsignaler från en extern ljudenhet, t.ex. en stereoanläggning. När du ska ansluta en extern ljudenhet kopplar du kabeln från enhetens ljudutgång till datorns ljudingång.
Linjeutgång för ljud	Via den här kontakten sänds ljudsignaler från datorn till externa enheter, t.ex. stereohögtalare med inbyggd förstärkare, hörlurar, multimedie-keyboard eller till ljudingången på en ljudanläggning.

## Komponenternas placering

Anvisningar för hur du öppnar kåpan finns i "Öppna kåpan" på sidan 12.

figur 3 på sidan 8 visar var olika komponenter är placerade på datorn.



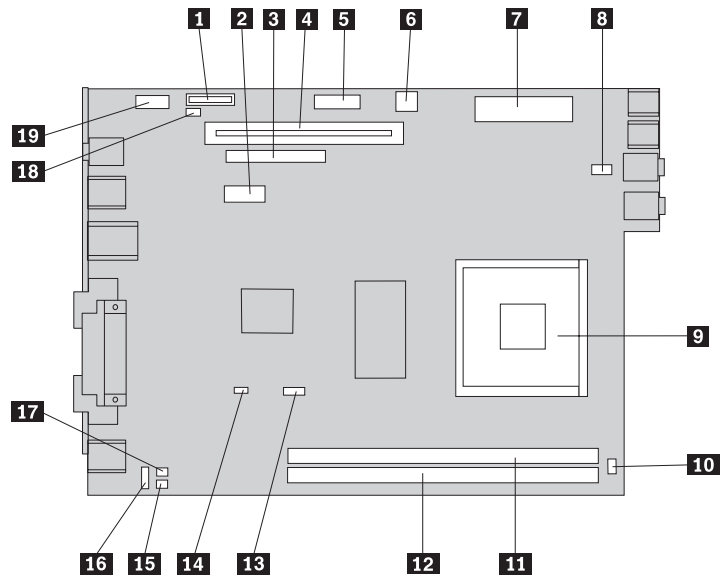
Figur 3. Placering av olika komponenter

- |          |  |          |                  |
|----------|--|----------|------------------|
| <b>1</b> | Optisk enhet (som CD- eller DVD-enhet) | <b>6</b> | Systemfläkt      |
| <b>2</b> | Nätaggregat                            | <b>7</b> | Intern högtalare |
| <b>3</b> | Utmatningsknapp för optisk enhet       | <b>8</b> | Kabelklämma      |
| <b>4</b> | Optisk enhet                           | <b>9</b> | Bakre fläkt      |
| <b>5</b> | Hårddisk                               |          |                  |



## Identifiera delar på systemkortet

figur 4 visar var de olika delarna finns på systemkortet.



Figur 4. Komponenternas placering på systemkortet

<b>1</b>	Batteri	<b>11</b>	Minneskontakt 1
<b>2</b>	Kontakt för SATA (Serial Advanced Technology Attachment) IDE	<b>12</b>	Minneskontakt 2
<b>3</b>	Kontakt för optisk enhet	<b>13</b>	Kontakt för processorns fläkt
<b>4</b>	Kontakt för PCI-expansionskort	<b>14</b>	Bygel för återställning/radering av CMOS-minnet
<b>5</b>	Kontakt för främre panelen	<b>15</b>	Kontakt för temperaturavkänning
<b>6</b>	Strömkontakt (12 V)	<b>16</b>	Kontakt för den bakre fläkten
<b>7</b>	Strömkontakt	<b>17</b>	KB- och MS-kontakt
<b>8</b>	Kontakt för systemfläkt	<b>18</b>	Kontakt för indikator av kåpa på
<b>9</b>	Processor	<b>19</b>	USB-port
<b>10</b>	Kontakt för intern högtalare		



---

## Kapitel 3. Installera tillbehör och byta ut maskinvara

I det här kapitlet får du en introduktion till de olika funktioner och tillbehör som finns till din dator. Du kan bygga ut datorns kapacitet genom att installera mer minne eller fler kort eller enheter. När du installerar tillbehör använder du de här anvisningarna tillsammans med anvisningarna som följer med tillbehöret.

### Viktigt!

Öppna inte datorn och påbörja inte några reparationer förrän du har läst avsnittet "Viktig säkerhetsinformation" i *Handbok för säkerhet och garanti* som följer med datorn. Du kan hämta ett exemplar av *Handbok för säkerhet och garanti* på webbplatsen för support: <http://www.lenovo.com/support>.

**Anm: Använd endast delar som Lenovo tillhandahåller.**

---

### Installera externa tillbehör

Du kan ansluta externa högtalare, en skrivare eller en skanner till datorn. Vissa externa tillbehör kräver, förutom den fysiska anslutningen, att du installerar ny programvara. När du ska lägga till ett externt tillbehör ser du efter i "Kontakternas placering på baksidan av datorn" på sidan 6 och "Kontakternas placering på framsidan av datorn" på sidan 5 var porten sitter som du ska använda. Följ sedan anvisningarna som följer med tillbehöret när du gör anslutningen och installera eventuell programvara eller drivrutiner som krävs för tillbehöret.

## Installera interna tillbehör

### Viktigt

Läs "Hantera enheter som är känsliga för statisk elektricitet" på sidan 4 innan du öppnar datorns kåpa.

## Öppna kåpan

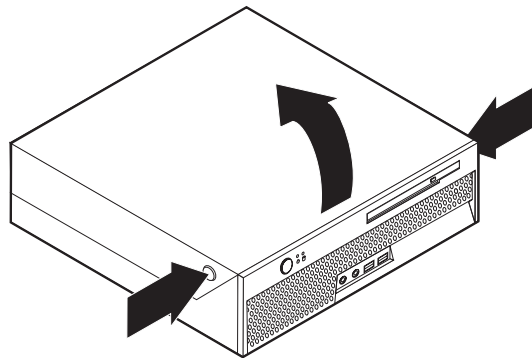
### Viktigt



Stäng av datorn och låt den svalna i cirka 5 minuter innan du tar av kåpan.

Så här öppnar du datorns kåpa:

1. Ta ut alla medier (disketter, CD-skivor och bandkassetter) ur enheterna och stäng av alla anslutna enheter och datorn.
2. Koppla loss alla nätsladdar från vägguttagen.
3. Koppla bort alla kablar och sladdar som är anslutna till datorn. Det gäller nätsladdar, signalkablar och eventuella specialkablar. Se "Kontakternas placering på framsidan av datorn" på sidan 5 och "Kontakternas placering på baksidan av datorn" på sidan 6.
4. Ta bort golvstället, om det sitter på.
5. Ta bort alla låsanordningar, t.ex. kabellås som håller fast kåpan.
6. Tryck på knapparna på datorns sidor och öppna kåpan genom att svänga den uppåt som i bilden.

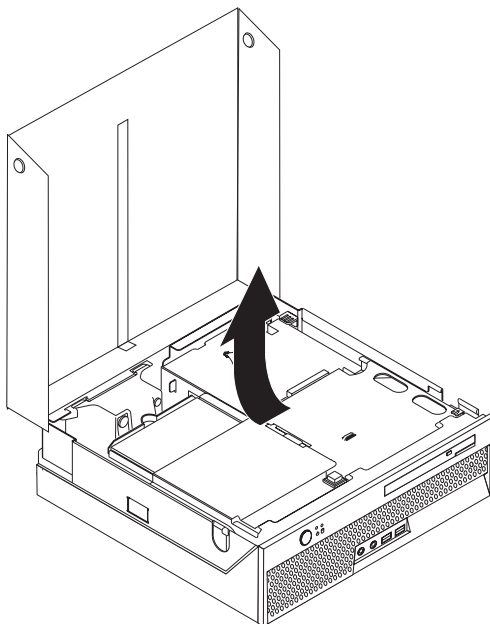


Figur 5. Svänga upp kåpan

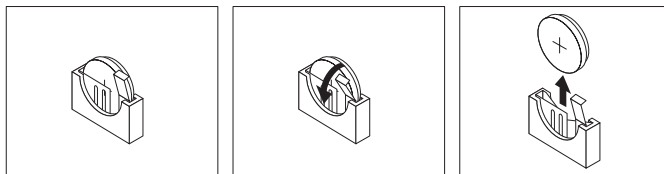
---

## Byta batteri

1. Öppna datorns kåpa. Se "Öppna kåpan" på sidan 12.
2. Sväng enhetsfacket uppåt så att du kommer åt datorns insida.



3. Ta bort PCI-expansionskortet. Se "Byta ut ett PCI-kort" på sidan 28.
4. Ta bort batteriet.



Figur 6. Ta bort batteriet

5. Installera det nya batteriet och tryck det på plats tills fästordningen snäpps på plats.

---

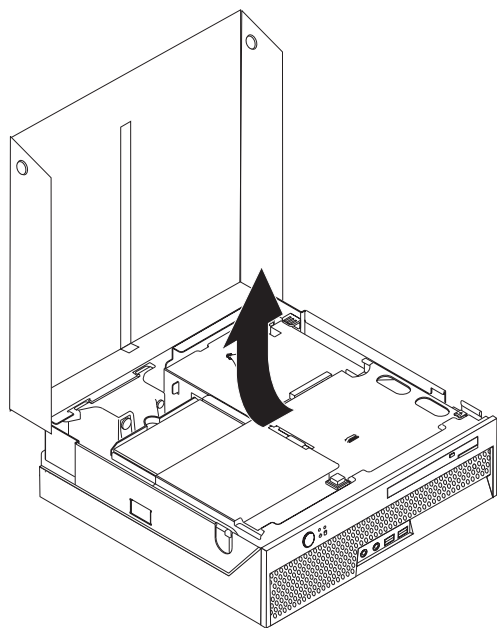
## Byta ut nätaggregatet

### Viktigt!

Öppna inte datorn och påbörja inte några reparationer förrän du har läst avsnittet "Viktig säkerhetsinformation" i *Handbok för säkerhet och garanti* som följer med datorn. Du kan hämta ett exemplar av *Handbok för säkerhet och garanti* på webbplatsen för support: <http://www.lenovo.com/support>.

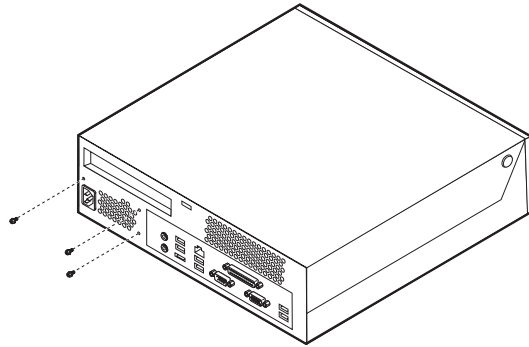
I det här avsnittet finns anvisningar för hur du byter ut nätaggregatet.

1. Öppna datorns kåpa. Se "Öppna kåpan" på sidan 12.
2. Sväng enhetsfacket uppåt så att du kommer åt nätaggregatet.

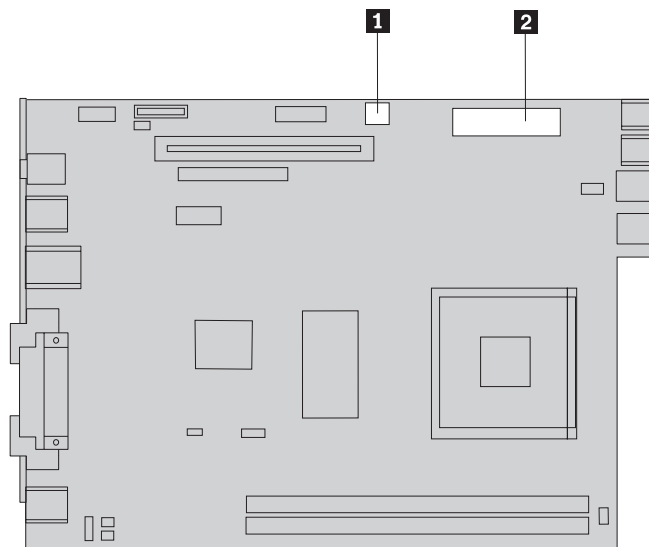


3. Ta bort PCI-expansionskortet. Se "Byta ut ett PCI-kort" på sidan 28.

4. Skruva loss de tre skruvar på baksidan av kåpan som håller nättaggregatet på plats.

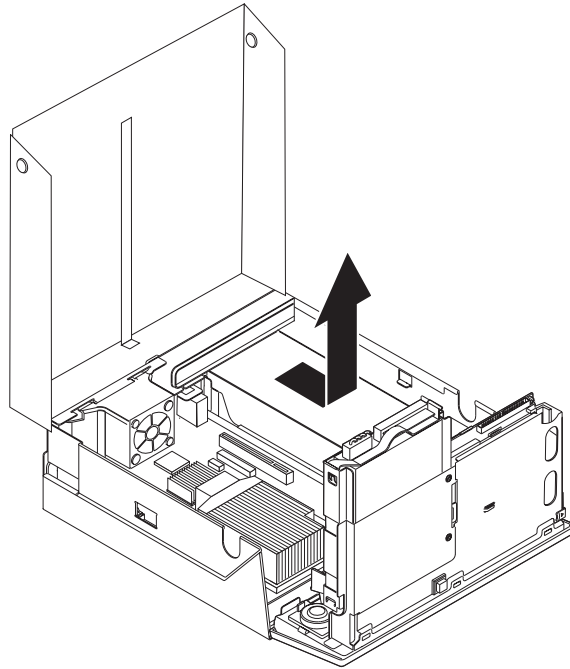


5. Koppla bort nättaggregatets kablar från systemkortets kontakter **1** och **2** och från alla enheter.



6. Koppla loss nättaggregatets kablar från alla enheter.

7. Ta ut nätaggregatet ur datorn.



8. Installera det nya nätaggregatet i datorn genom att passa in skruvhålen i aggregatet mot skruvhålen i datorns ram.
- Anm:** Använd endast de skruvar du fått från Lenovo.
9. Sätt i och dra åt de tre skruvarna baktill på datorns baksida som håller fast nätaggregatet i ramen.
  10. Kontrollera att spänningsomkopplaren på datorns baksida är rätt inställd. Om du behöver växla spänningsläget gör du det lättast med spetsen på en kulspetspenna.

**Anm:** En del datorer har inte någon spänningsomkopplare. På sådana modeller ställs spänningen in automatiskt.

- Om nätspänningen är 100–127 V vid växelström sätter du omkopplaren på 115 V.
  - Om nätspänningen är 200–240 V växelström sätter du omkopplaren på 230 V.
11. Anslut alla kablar till nätaggregatet och systemkortet.
  12. Sätt tillbaka PCI-expansionskortet.
  13. Gå till Kapitel 4, "Slutföra bytet av delar", på sidan 39.



## Byta ut kylflänsen

### Viktigt!

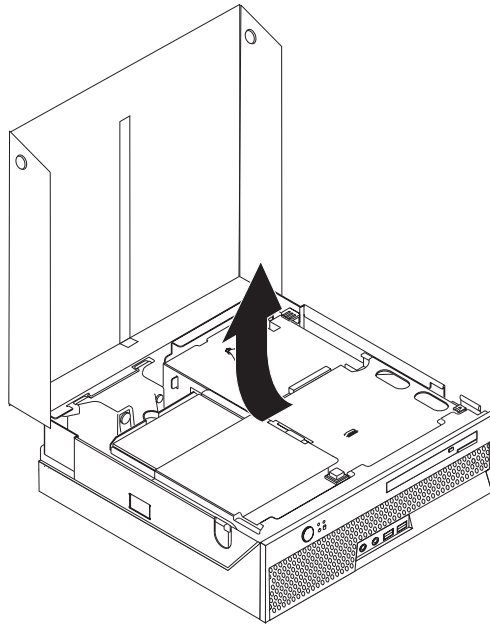
Öppna inte datorn och påbörja inte några reparationer förrän du har läst avsnittet "Viktig säkerhetsinformation" i *Handbok för säkerhet och garanti* som följer med datorn. Du kan hämta ett exemplar av *Handbok för säkerhet och garanti* på webbplatsen för support: <http://www.lenovo.com/support>.

I det är avsnittet finns anvisningar för hur du byter kylflänsen.

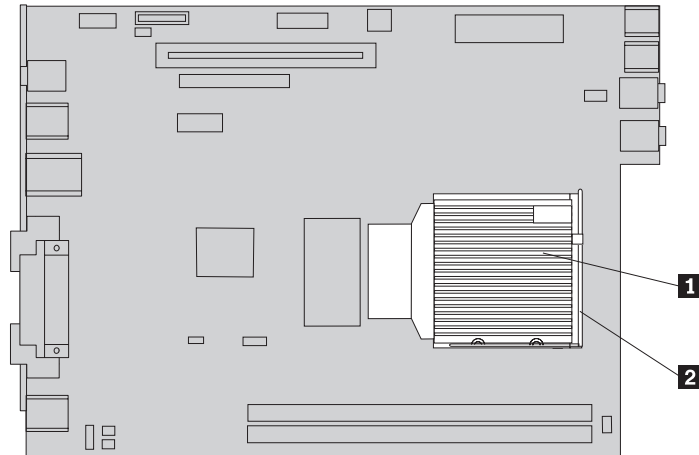
### Viktigt

Låt datorn vara avstängd i minst en timme innan du tar bort processorn. På så sätt hinner det värmeledande materialet mellan processorn och kylflänsen svalna.

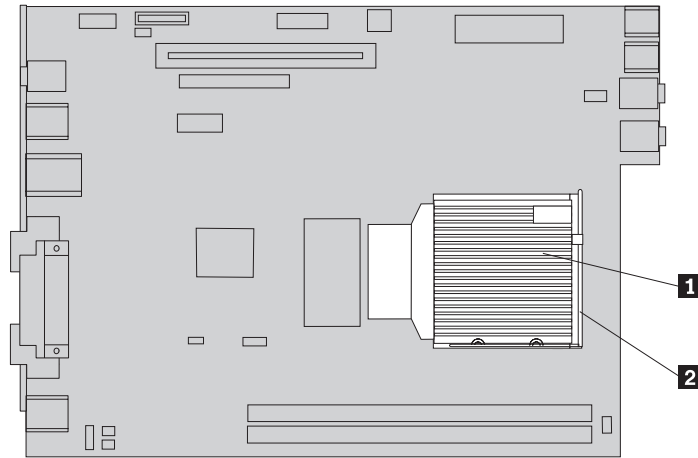
1. Öppna datorns kåpa. Se "Öppna kåpan" på sidan 12.
2. Sväng enhetsfacket uppåt så att du kommer åt systemkortet.



3. Leta reda på kontakten för processorns fläkt på systemkortet. Se "Identifiera delar på systemkortet" på sidan 9.
4. Koppla loss kabeln till processorns fläkt från systemkortet.
5. Ta bort kylflänsen **1** från systemkortet genom att vrida spaken **2** som håller fast kylflänsen tills den är i helt upprätt läge. Lyft bort kylflänsen från systemkortet.



6. Placera den nya kylflänsen **1** i rätt läge och sänk ned spaken **2** som håller kylflänsen på plats.



7. Anslut flätkabeln till systemkortet.
8. Gå till Kapitel 4, "Slutföra bytet av delar", på sidan 39.

---

## Byta ut hårddisken

**Viktigt!**

Öppna inte datorn och påbörja inte några reparationer förrän du har läst avsnittet "Viktig säkerhetsinformation" i *Handbok för säkerhet och garanti* som följer med datorn. Du kan hämta ett exemplar av *Handbok för säkerhet och garanti* på webbplatsen för support: <http://www.lenovo.com/support>.

Det här avsnittet innehåller anvisningar för byte av hårddisken.

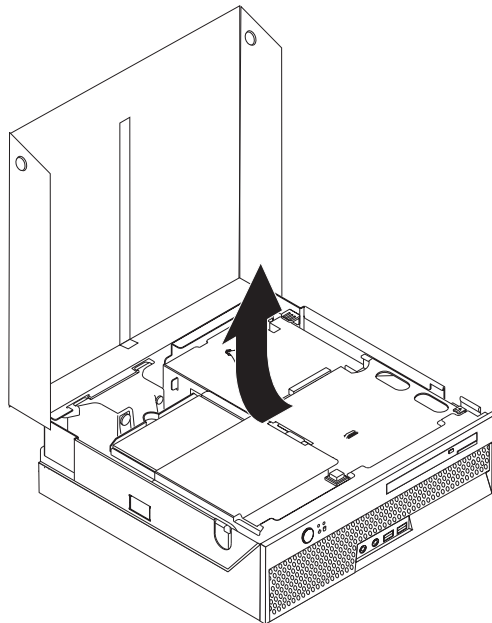
**Viktigt**

Med den nya hårddisken följer också en uppsättning *skivor för produktåterställning*. Med hjälp av *återställningsskivorna* kan du återskapa innehållet på hårddisken till samma skick som när datorn levererades från fabriken. Mer information om att återställa fabriksinstallerade program finns i avsnittet "Återställa program" i *Handbok för säkerhet och garanti*.

Så här byter du hårddisken:

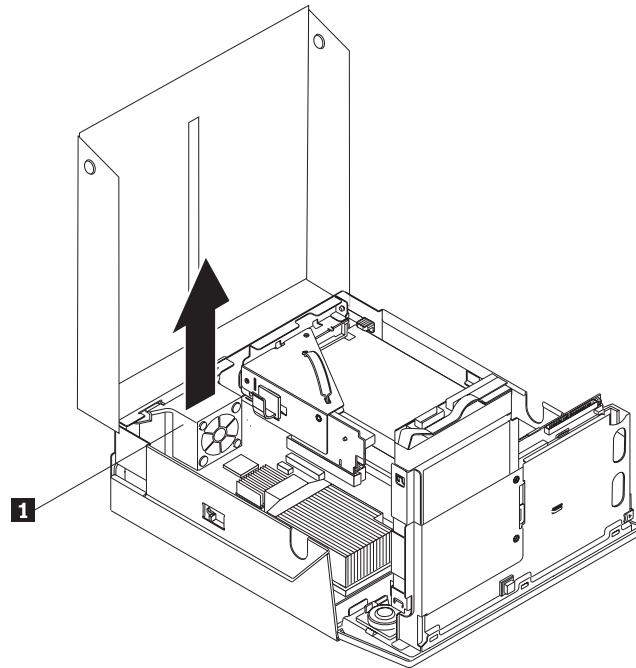
1. Öppna datorns kåpa. Se "Öppna kåpan" på sidan 12.

2. Sväng enhetsfacket uppåt så att du kommer åt hårddisken.



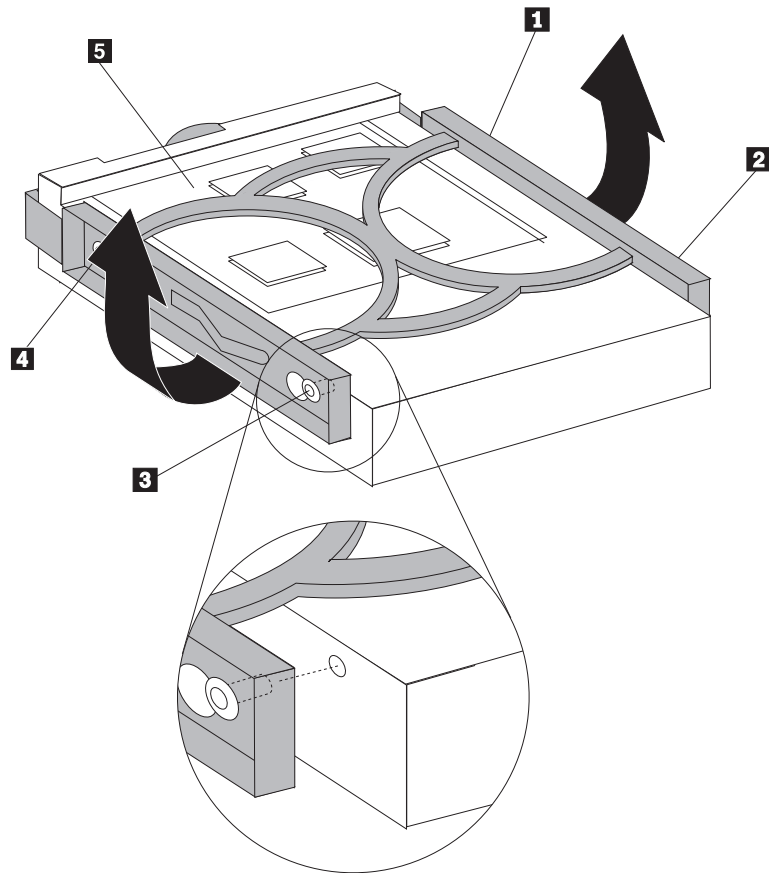
3. Koppla loss signalkablar och nätsladdar från baksidan av hårddisken.

4. Lyft upp och ta bort hårddisken och hållaren från hårddiskfacket.



5. Ta ut den trasiga hårddisken ur den blå hållaren genom att böja hållaren en aning så att du kan dra ut hårddisken.

6. Montera den nya hårddisken i den blå hållaren genom att böja hållaren och rikta in stiften **1** genom **4** på hållaren mot hålen i hårddisken. Rör inte vid kretskortet **5** på hårddiskens undersida.



7. Skjut in den nya hårddisken i hårddiskfacket tills den snäpper på plats.
8. Anslut signalkablar och nätsladdar till hårddiskens baksida.
9. Gå till Kapitel 4, "Slutföra bytet av delar", på sidan 39.

---

## Byta ut den optiska enheten

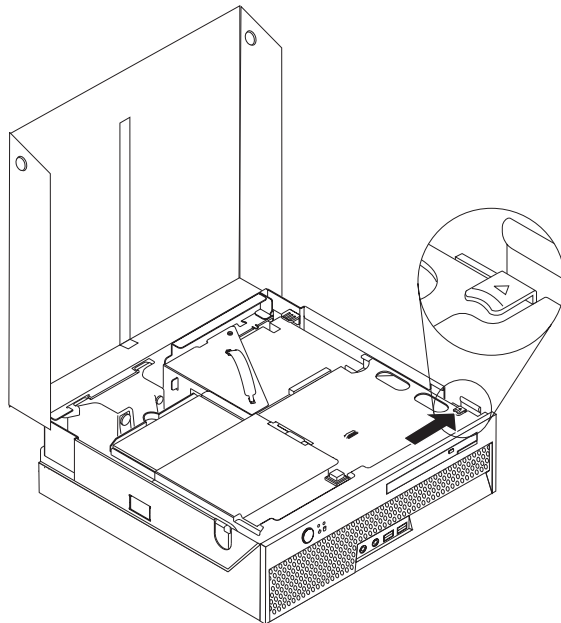
### Viktigt!

Öppna inte datorn och påbörja inte några reparationer förrän du har läst avsnittet "Viktig säkerhetsinformation" i *Handbok för säkerhet och garanti* som följer med datorn. Du kan hämta ett exemplar av *Handbok för säkerhet och garanti* på webbplatsen för support: <http://www.lenovo.com/support>.

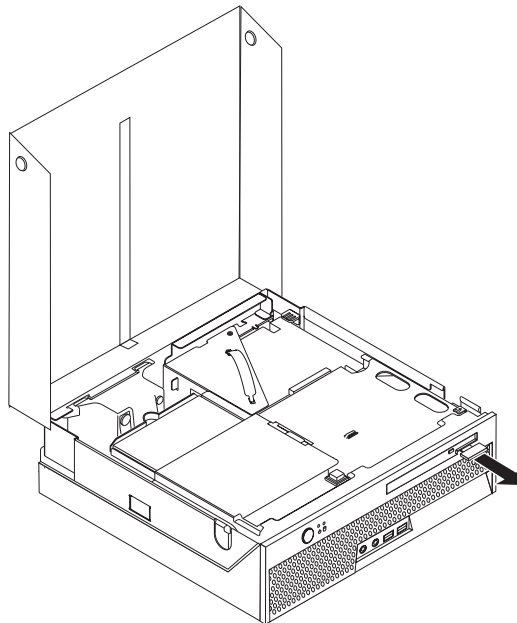
I det här avsnittet finns anvisningar för hur du byter en optisk enhet.

1. Öppna datorns kåpa. Se "Öppna kåpan" på sidan 12.

2. Tryck på den optiska enhetens utmatningsknapp.

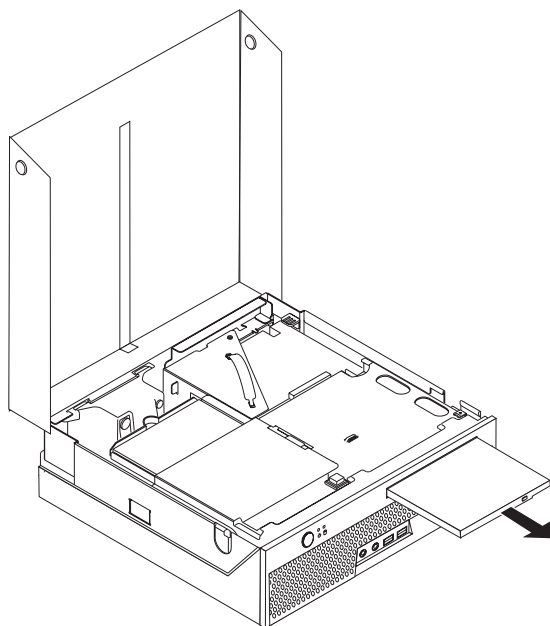


3. Dra i utmatningsspaken.

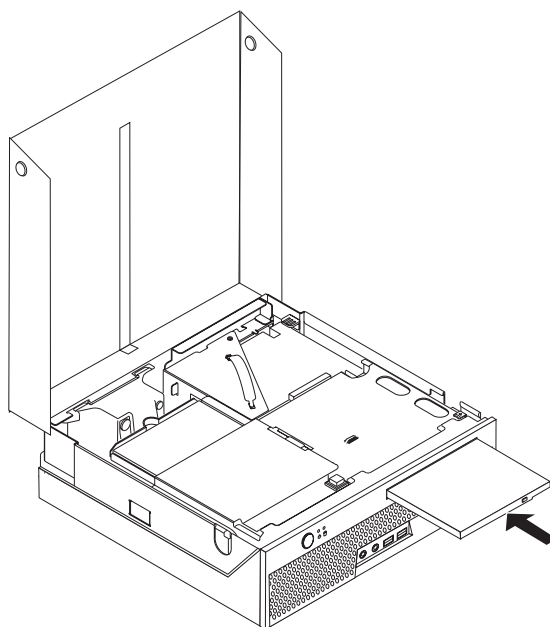


4. Dra ut den optiska enheten från datorns framsida.





5. Skjut in den nya optiska enheten i facket tills den snäpper på plats.



6. Gå till Kapitel 4, "Slutföra bytet av delar", på sidan 39.

## Byta ut en minnesmodul

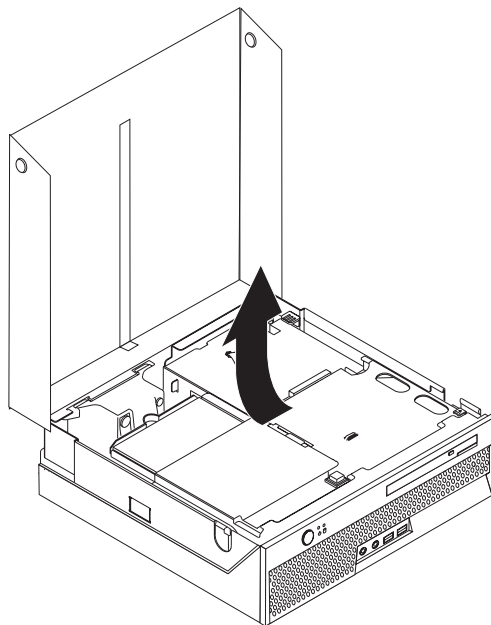
### Viktigt!

Öppna inte datorn och påbörja inte några reparationer förrän du har läst avsnittet "Viktig säkerhetsinformation" i *Handbok för säkerhet och garanti* som följer med datorn. Du kan hämta ett exemplar av *Handbok för säkerhet och garanti* på webbplatsen för support: <http://www.lenovo.com/support>.

Det här avsnittet innehåller anvisningar för hur du byter ut en minnesmodul.

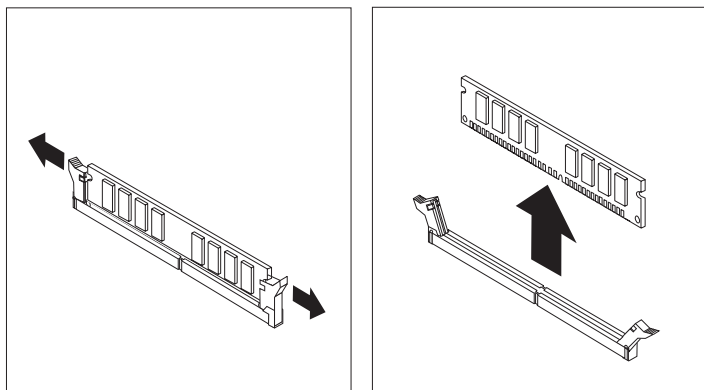
**Anm:** Datorn har plats för två minnesmoduler.

1. Öppna datorns kåpa. Se "Öppna kåpan" på sidan 12.
2. Sväng enhetsfacket uppåt så att du kommer åt systemkortet.

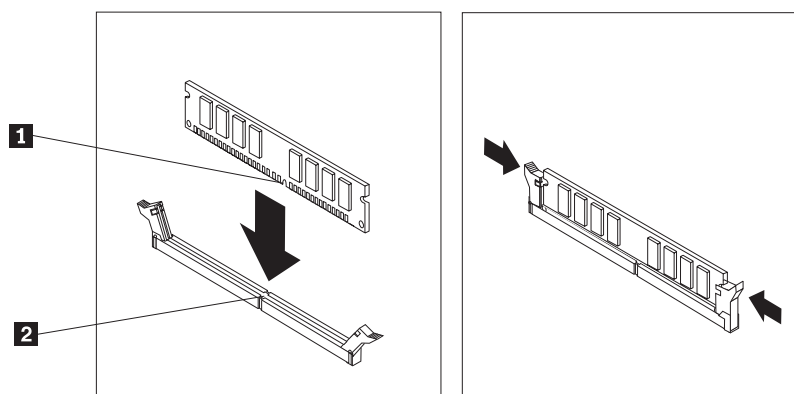


3. Ta bort alla delar som gör att du inte kommer åt minneskontakterna.

4. Ta bort minnesmodulen som ska bytas ut genom att öppna snäpplåsen som på bilden.



5. Placera minnesmodulen över minneskontakten. Passa in skåran på minnesmodulen **1** mot nycklingen i kontakten **2** på systemkortet. Tryck minnesmodulen rakt ned i kontakten tills snäpplåsen stängs.



6. Gå till Kapitel 4, "Slutföra bytet av delar", på sidan 39.

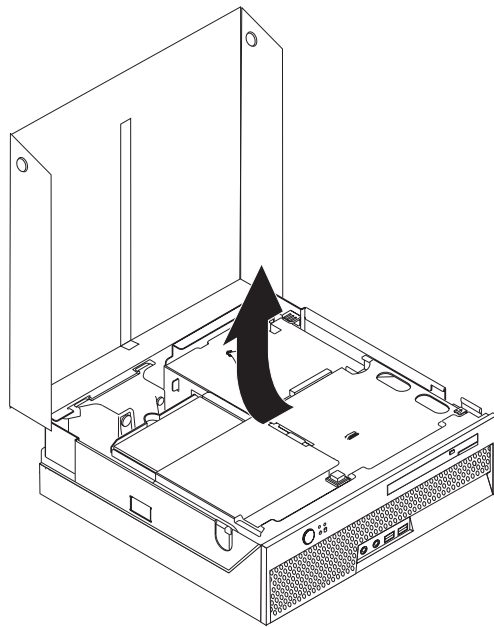
## Byta ut ett PCI-kort

### Viktigt!

Öppna inte datorn och påbörja inte några reparationer förrän du har läst avsnittet "Viktig säkerhetsinformation" i *Handbok för säkerhet och garanti* som följer med datorn. Du kan hämta ett exemplar av *Handbok för säkerhet och garanti* på webbplatsen för support: <http://www.lenovo.com/support>.

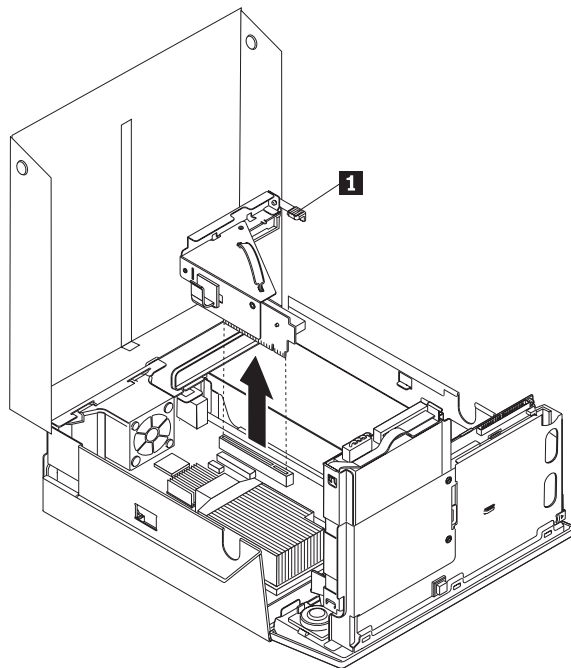
Det här avsnittet innehåller anvisningar för hur du byter ut ett PCI-kort.

1. Öppna datorns kåpa. Se "Öppna kåpan" på sidan 12.
2. Sväng enhetsfacket uppåt så att du kommer åt systemkortet.

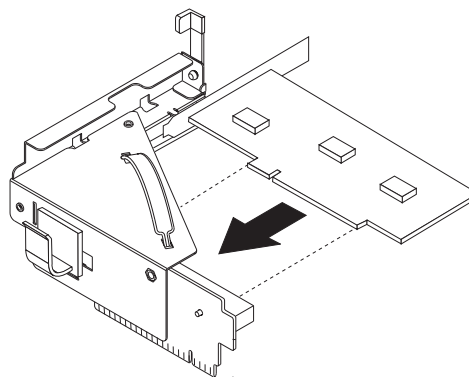


3. Leta reda på kabelhållaren. Se "Komponenternas placering" på sidan 7.
4. Ta bort alla kablar från kabelhållaren på PCI-expansionskortet.

5. Dra det blå handtaget **1** uppåt och ta bort PCI-expansionskortet från datorn.



6. Vrid kortspärren uppåt och ta bort det trasiga kortet.
7. Ta ut det nya kortet ur den antistatiska förpackningen.
8. Installera det nya kortet i utbyggnadskontakten på PCI-expansionskortet.



9. Vrid ner kortspärren så att kortet hålls på plats.
10. Sätt tillbaka PCI-expansionskortet på systemkortet.
11. Gå till Kapitel 4, "Slutföra bytet av delar", på sidan 39.

---

## Byta ut systemfläkten

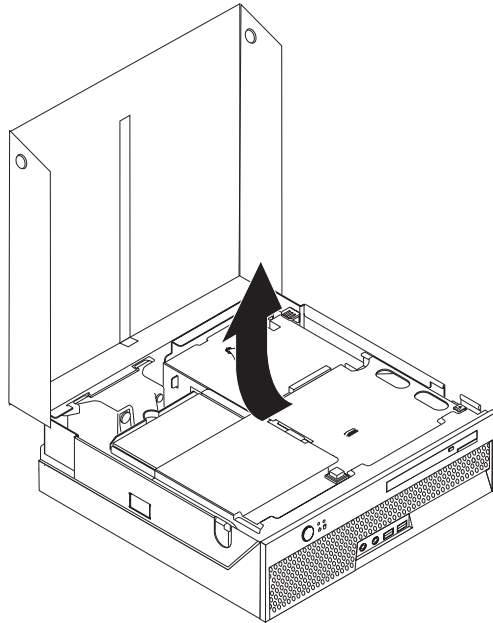
### Viktigt!

Öppna inte datorn och påbörja inte några reparationer förrän du har läst avsnittet "Viktig säkerhetsinformation" i *Handbok för säkerhet och garanti* som följer med datorn. Du kan hämta ett exemplar av *Handbok för säkerhet och garanti* på webbplatsen för support: <http://www.lenovo.com/support>.

I det här avsnittet finns anvisningar för hur du byter ut systemfläkten.

1. Öppna datorns kåpa. Se "Öppna kåpan" på sidan 12.

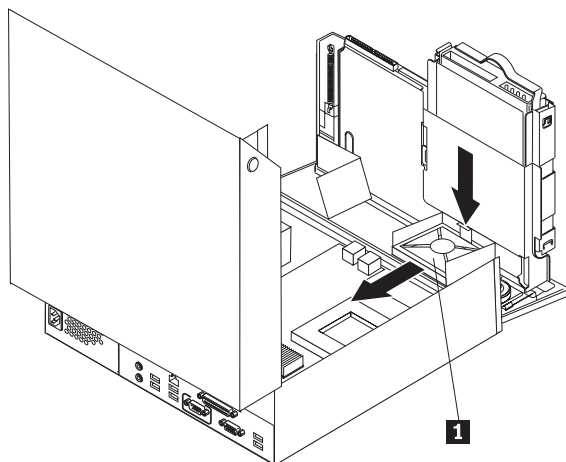
2. Sväng enhetsfacket uppåt så att du kommer åt systemfläkten.



3. Leta rätt på systemfläkten. Se "Komponenternas placering" på sidan 7.
4. Koppla loss systemfläktens kabel från systemkortet. Se "Identifiera delar på systemkortet" på sidan 9.

**Anm:** Lägg på minnet hur kabeln till systemfläkten är ansluten, när du kopplar bort den från systemkortet.

5. Tryck på tappen längst upp på systemfläktens framsida.
6. Ta bort systemfläkten **1** genom att föra ut tapparna ur sidoskåror och lyfta ut fläkten.



7. Installera den nya systemfläkten och anslut flätkabeln till systemkortet.
8. Gå till Kapitel 4, "Slutföra bytet av delar", på sidan 39

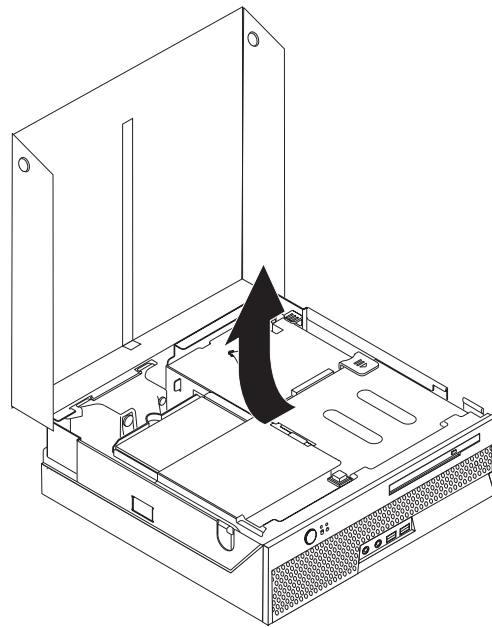
## Byta ut den bakre fläkthållaren

### Viktigt!

Öppna inte datorn och påbörja inte några reparationer förrän du har läst avsnittet "Viktig säkerhetsinformation" i *Handbok för säkerhet och garanti* som följer med datorn. Du kan hämta ett exemplar av *Handbok för säkerhet och garanti* på webbplatsen för support: <http://www.lenovo.com/support>.

I det här avsnittet finns anvisningar för hur du byter ut den bakre fläkthållaren.

1. Öppna datorns kåpa. Se "Öppna kåpan" på sidan 12.
2. Sväng enhetsfacket uppåt så att du kommer åt den bakre fläkthållaren.



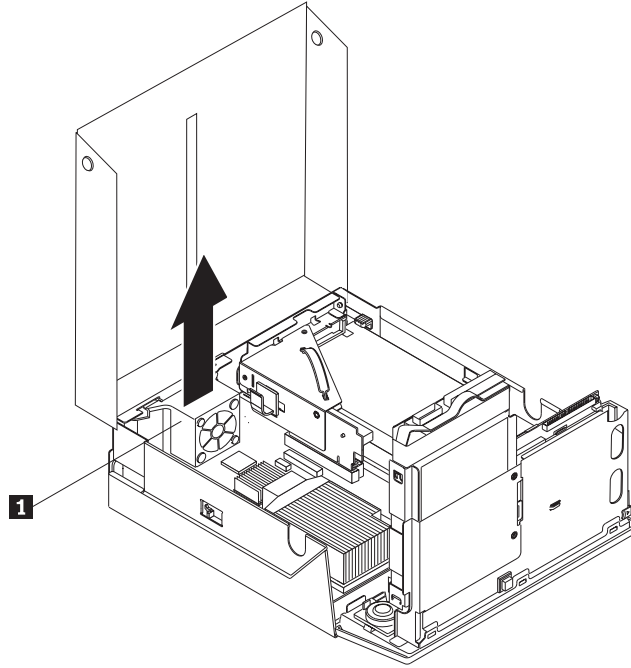
3. Leta reda på den bakre fläkthållaren. Se "Komponenternas placering" på sidan 7.



4. Koppla loss den bakre fläktkabeln från systemkortet. Se "Identifiera delar på systemkortet" på sidan 9.

**Anm:** Lagg på minnet hur den bakre fläktkabeln är ansluten, när du kopplar bort den från systemkortet.

5. Lyft ut den bakre fläkthållaren ur skårorna **1**.



6. Installera den nya bakre fläkthållaren och anslut den bakre fläktkabeln till systemkortet.
7. Gå till Kapitel 4, "Slutföra bytet av delar", på sidan 39.

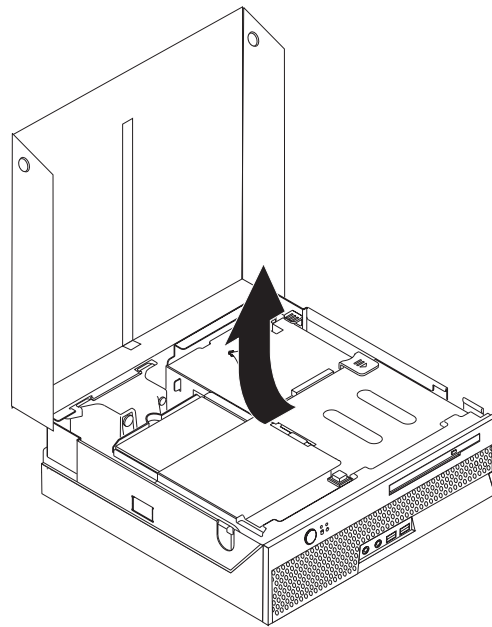
## Byta ut den interna högtalaren

### Viktigt!

Öppna inte datorn och påbörja inte några reparationer förrän du har läst avsnittet "Viktig säkerhetsinformation" i *Handbok för säkerhet och garanti* som följer med datorn. Du kan hämta ett exemplar av *Handbok för säkerhet och garanti* på webbplatsen för support: <http://www.lenovo.com/support>.

I det här avsnittet finns anvisningar för hur du byter den interna högtalaren.

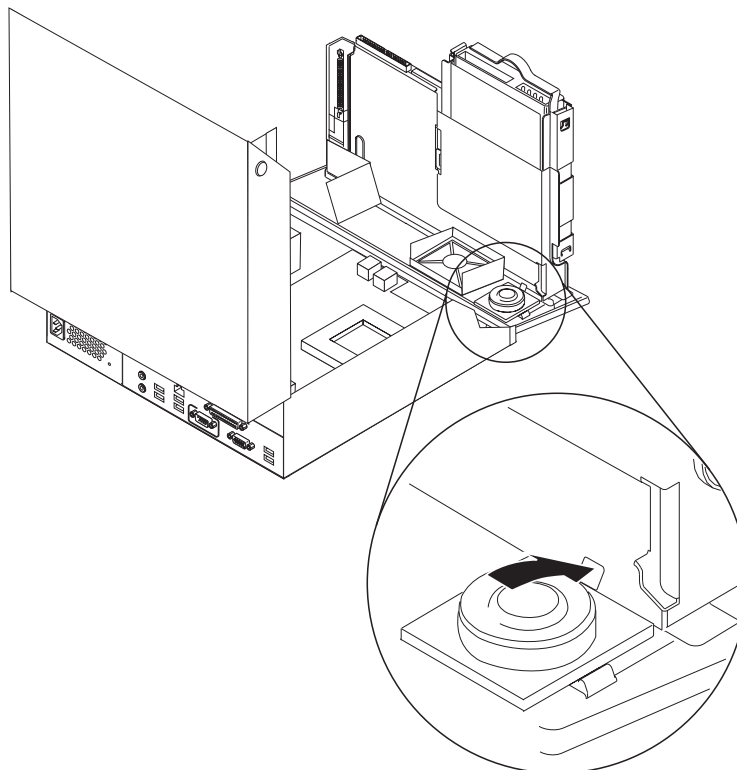
1. Öppna datorns kåpa. Se "Öppna kåpan" på sidan 12.
2. Sväng enhetsfacket uppåt så att du kommer åt högtalarkontakten.



3. Leta reda på högtalarkontakten på systemkortet. Se "Identifiera delar på systemkortet" på sidan 9.
4. Koppla loss högtalarkabeln från systemkortet.

5. Tryck nedåt på metallfliken så som visas samtidigt som du lyfter ut högtalaren ur datorn.

**Anm:** Du kanske behöver en skruvmejsel med platt blad för att försiktigt lirka loss högtalaren från metallflikarna som håller den på plats.



6. Placera den nya högtalarens undersida i metallflikarna och sväng högtalarens övre del nedåt tills den fäster på plats.
7. Anslut högtalarens kabel till systemkortet. Se "Identifiera delar på systemkortet" på sidan 9.
8. Gå till Kapitel 4, "Slutföra bytet av delar", på sidan 39.

## Byta ut tangentbordet

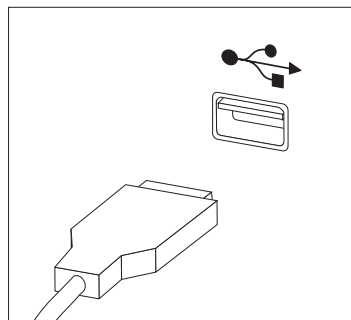
### Viktigt!

Öppna inte datorn och påbörja inte några reparationer förrän du har läst avsnittet "Viktig säkerhetsinformation" i *Handbok för säkerhet och garanti* som följer med datorn. Du kan hämta ett exemplar av *Handbok för säkerhet och garanti* på webbplatsen för support: <http://www.lenovo.com/support>.

Det här avsnittet innehåller anvisningar för hur du byter ut tangentbordet.

1. Ta ut alla CD-skivor och kassetter ur enheterna, stäng operativsystemet och stäng av alla anslutna enheter.
2. Koppla loss alla nätsladdar från vägguttagen.
3. Leta rätt på tangentbordsporten.

**Anm:** Anslut tangentbordet till en USB-port. Beroende på var tangentbordet är anslutet följer du anvisningarna i "Kontakternas placering på baksidan av datorn" på sidan 6 eller "Kontakternas placering på framsidan av datorn" på sidan 5.



4. Koppla bort det trasiga tangentbordets kabel från datorn.
5. Anslut det nya tangentbordet till lämplig port på datorn.
6. Gå till Kapitel 4, "Slutföra bytet av delar", på sidan 39.

## Byta ut musen

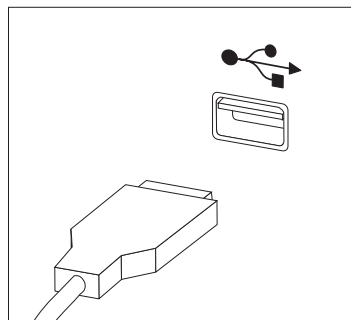
### Viktigt!

Öppna inte datorn och påbörja inte några reparationer förrän du har läst avsnittet "Viktig säkerhetsinformation" i *Handbok för säkerhet och garanti* som följer med datorn. Du kan hämta ett exemplar av *Handbok för säkerhet och garanti* på webbplatsen för support: <http://www.lenovo.com/support>.

Det här avsnittet innehåller anvisningar för hur du byter ut musen.

1. Ta ut alla medier (disketter, CD-skivor och kassetter) ur enheterna, stäng av operativsystemet och alla anslutna enheter.
2. Koppla loss alla nätsladdar från vägguttagen.
3. Leta rätt på musporten.

**Anm:** Musen har kanske en USB-kontakt. Beroende på var musen är ansluten följer du anvisningarna i "Kontakternas placering på baksidan av datorn" på sidan 6 eller "Kontakternas placering på framsidan av datorn" på sidan 5.



4. Koppla bort den trasiga musens kabel från datorn.
5. Anslut den nya musen till lämplig port på datorn.
6. Gå till Kapitel 4, "Slutföra bytet av delar", på sidan 39.



## Kapitel 4. Slutföra bytet av delar

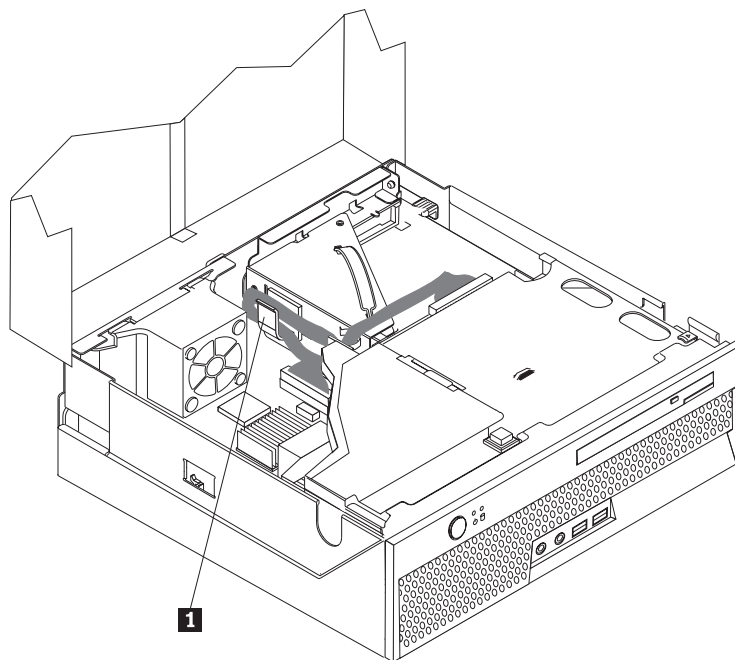
När du har installerat färdigt måste du stänga kåpan och sätta tillbaka alla kablar, t.ex. nätsladdar och telefonsladden. Beroende på vad du har installerat kan du också behöva bekräfta den uppdaterade informationen i inställningsprogrammet Setup Utility. Se "Använda inställningsprogrammet" i *användarhandboken* till den här produkten.

Så här slutför du bytet av komponenter:

1. Kontrollera att du har satt tillbaka alla delar på rätt sätt och att det inte finns några verktyg eller lösa skruvar kvar i datorn. I "Komponenternas placering" på sidan 7 finns information om var de olika komponenterna ska sitta.
2. Kontrollera att kablarna är rätt dragna genom kabelklämman **1** innan du sänker ned enhetsfacket. Se figur 7

### Viktigt

Se till att du drar strömkablarna så att de inte kommer i vägen för enhetsfacket. Dra kablarna på säkert avstånd från ramens gångjärn och sidor.



Figur 7. Kabeldragning

3. Sänk ned enhetsfacket och ställ enhetslåsen i låst läge. Annars går det inte att stänga kåpan.
4. Stäng datorns kåpa.
5. Om ett kåplås är installerat låser du kåpan.
6. Anslut de externa kablarna och nätsladdarna till datorn. Se "Kontakternas placering på baksidan av datorn" på sidan 6.

7. Om du vill uppdatera konfigurationen läser du "Använda inställningsprogrammet" i *användarhandboken*.

**Anm:** I de flesta områden i världen kräver Lenovo att defekta CRU-delar returneras. Du får information om detta tillsammans med CRU-delen eller ett par dagar efteråt.



---

## Återställa datorn efter en felaktig POST/BIOS-uppdatering

Om strömmen bryts medan POST/BIOS uppdateras kan det hända att datorn inte startar om på rätt sätt. Om det skulle inträffa återställer du startblocket genom att utföra följande procedur.

1. Stäng av datorn och alla anslutna enheter, t.ex. skrivare, bildskärmar och externa enheter.
2. Koppla loss alla nätsladdar från vägguttagen och öppna sedan datorns kåpa. Se "Öppna kåpan" på sidan 12.
3. Leta rätt på systemkortet.
4. Leta rätt på bygeln för radering/återställning av CMOS på systemkortet. Se "Identifiera delar på systemkortet" på sidan 9.
5. Ta bort alla kablar som är i vägen när du ska komma åt bygel för radering/återställning av CMOS-minnet.
6. Flytta bygeln från normalläget (stift 1 och 2) till stift 2 och 3.
7. Sätt tillbaka PCI-expansionskortet om du tagit bort det.
8. Stäng datorns kåpa och anslut alla kablar som du eventuellt kopplat bort.
9. Anslut nätsladdarna för datorn och bildskärmen till eluttag.
10. Sätt in disketten för POST/BIOS-uppdatering i enhet A och slå på strömmen till datorn och bildskärmen.
11. Återställningen tar två till tre minuter. Under tiden hörs en serie ljudsignaler. När uppdateringen är klar upphör ljudsignalerna och datorn stängs automatiskt av. Ta bort disketten från diskettenheten.
12. Upprepa steg 2 till 5.
13. Sätt tillbaka bygeln för radering/återställning av CMOS till det ursprungliga läget.
14. Sätt tillbaka PCI-expansionskortet om du tagit bort det.
15. Stäng datorns kåpa och anslut alla kablar som du eventuellt kopplat bort.
16. Slå på strömmen till datorn så att operativsystemet startas.

---

## Skaffa drivrutiner

Du kan hämta drivrutiner till operativsystem som inte förinstalleras på webbadressen: <http://www.lenovo.com/support/>. Installationsanvisningar finns i README-filen till respektive drivrutin.



---

## Kapitel 5. Säkerhetsfunktioner

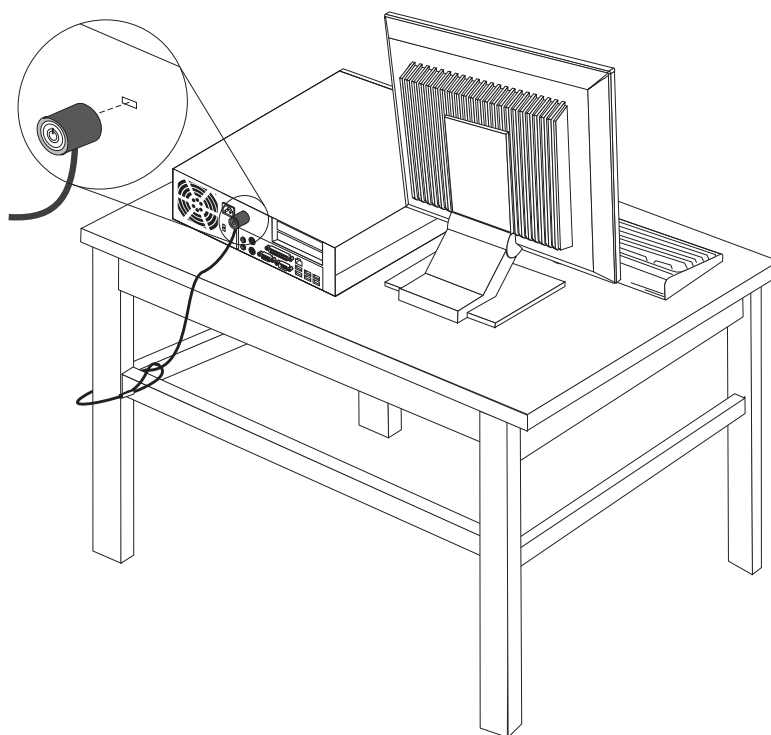
För att förhindra stöld och obehörig användning av datorn finns det flera typer av låsanordningar som tillhör. Förutom med fysiska lås, kan du också förhindra obehörig användning av datorn med programvarulås som stänger av tangentbordet tills användaren skriver rätt lösenord.

Se till att de låskablar som du installerar inte kommer i vägen för datorns kablar.

---

### Inbyggt kabellås

Med hjälp av ett kabellås (kallas ibland Kensingtonlås) kan du låsa fast datorn vid t.ex. skrivbordet. Kabellåset ansluts till ett fäste på datorns baksida och låses med nyckel. Se figur 8. Kabellåset låser även knapparna som används för att öppna datorns kåpa. Den här typen av lås används ofta till bärbara datorer. Du kan beställa ett kabellås direkt från Lenovo. Gå till <http://www.lenovo.com/support/> och sök efter *Kensington*.



Figur 8. Inbyggt kabellås

---

### Lösenordsskydd

Du kan förhindra obehörig åtkomst genom att lägga in ett lösenord i inställningsprogrammet Setup Utility. När du sätter på datorn är tangentbordet låst för normal användning tills du har skrivit rätt lösenord.

**Nästa steg:**

- Om du ska arbeta med ett annat tillbehör går du vidare till det avsnittet i boken.
- Slutför installationen enligt anvisningarna i Kapitel 4, "Slutföra bytet av delar", på sidan 39.

---

## Bilaga. Övrig information

Lenovo kanske inte erbjuder de produkter, tjänster eller funktioner som beskrivs i det här dokumentet i alla länder. Ta kontakt med närmaste Lenovoåterförsäljare om du vill veta vilka produkter och tjänster som finns där du bor. Hänvisningar till Lenovos produkter (produkter innefattar även program och tjänster) betyder inte att bara Lenovos produkter får användas. Förutsatt att intrång i Lenovos immateriella eller andra skyddade rättigheter inte sker, får funktionellt likvärdiga produkter, program eller tjänster användas i stället för motsvarande produkt från Lenovo. Det är dock användarens skyldighet att utvärdera och kontrollera funktionen hos produkter, program och tjänster som inte kommer från Lenovo.

Lenovo kan ha patent eller ha ansökt om patent på produkter som nämns i detta dokument. Dokumentet ger ingen licens till sådana patent. Skriftliga frågor om licenser kan skickas till:

*Lenovo (United States), Inc.  
1009 Think Place - Building One  
Morrisville, NC 27709  
USA  
Attention: Lenovo Director of Licensing*

LENOVO TILLHANDAHÅLLER DENNA PUBLIKATION I BEFINTLIGT SKICK UTAN GARANTIER AV NÅGOT SLAG, VARE SIG UTTRYCKTA ELLER UNDERFÖRSTÅDDA, INKLUSIVE, MEN INTE BEGRÄNSAT TILL UNDERFÖRSTÅDDA GARANTIER AVSEENDE INTRÅNG I UPPHOVSRÄTT, PUBLIKATIONENS ALLMÄNNA BESKAFFENHET ELLER LÄMPLIGHET FÖR ETT VISST ÄNDAMÅL. I vissa länder är det inte tillåtet att undanta vare sig uttalade eller underförstådda garantier, vilket innebär att ovanstående kanske inte gäller.

Informationen kan innehålla fel av teknisk eller typografisk natur. Informationen uppdateras regelbundet och ändringarna införs i nya utgåvor. Lenovo kan komma att göra förbättringar och ändringar i produkterna och programmen som beskrivs i publikationen.

De produkter som beskrivs i det här dokumentet är inte avsedda för användning vid transplantationer eller andra livsuppehållande tillämpningar där försämrade funktion kan leda till personskada eller dödsfall. Den information som finns i det här dokumentet varken påverkar eller ändrar Lenovos produktspecifikationer och garantier. Ingenting i detta dokument utgör en uttrycklig eller underförstådd licens eller indemnitetsförklaring under Lenovos eller annan parts immateriella rättigheter. All information i dokumentet har erhållits i specifika miljöer och är avsedd som en illustration. Resultaten i andra operativmiljöer kan variera.

Lenovo förbehåller sig rätten att fritt använda och distribuera användarnas synpunkter.

Hänvisningarna till andra webbplatser än Lenovos egna görs endast i informationssyfte och Lenovo ger inga som helst garantier beträffande dessa platser. Material som finns på dessa webbplatser ingår inte i materialet som hör till denna produkt och användning av dessa webbplatser sker på kundens eget ansvar.

Alla prestandauppgifter som omnämns här har tagits fram i en kontrollerad miljö. Resultaten i andra operativmiljöer kan variera något. Vissa mätningar har gjorts på

system under utveckling och det finns ingen garanti att dessa mätresultat kommer att bli desamma på allmänt tillgängliga system. Dessutom har vissa mätningar uppskattats genom extrapolering. De faktiska resultaten kan variera. De som använder det här dokumentet bör bekräfta de data som gäller den egna miljön.

---

## Information om funktioner för TV

Följande gäller modeller som har en fabriksinstallerad funktion för att visa information från datorn på en TV.

I denna produkt ingår upphovsrättsligt skyddad teknik som bygger på metoder som är skyddade av amerikanska patent och andra immateriella rättigheter som innehas av Macrovision Corporation m.fl. Användning av denna upphovsrättsligt skyddade teknik kräver tillstånd av Macrovision Corporation och gäller enbart för hemmabruk och annan begränsad visning, utom i de fall Macrovision Corporation har gett tillstånd till annat. Dekonstruktion eller annan disassemblering är förbjuden.

---

## Varumärken

Följande är varumärken som tillhör Lenovo i USA och/eller andra länder:

Lenovo  
ThinkCentre

IBM är ett varumärke som tillhör International Business Machines Corporation i USA och/eller andra länder.

Andra namn på företag, produkter eller tjänster kan vara varumärken eller andra näringskännetecken som tillhör andra.



# ThinkCentre

PN: 43C6682

(1P) P/N: 43C6682

