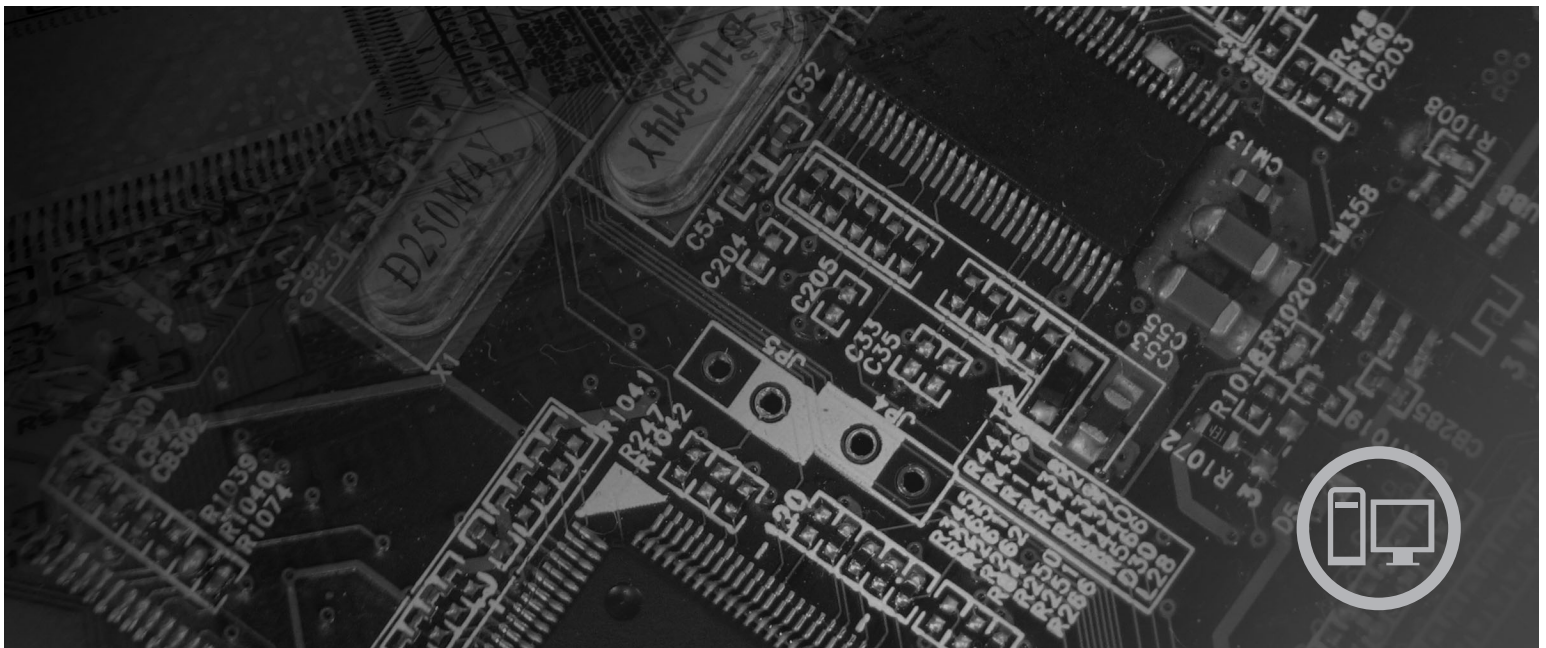




ThinkCentre

Vejledning i installation og udskiftning af hardware



Maskintype 6019, 6064, 6066, 6067, 6072, 6073, 6077, 6078, 6087,
6088, 9181, 9196, 9325, 9330

lenovo

ThinkCentre

Vejledning i installation og udskiftning af
hardware

Bemærk

Før du bruger oplysningerne i denne bog og det produkt, de understøtter, skal du læse bogen *Sikkerhedsforskrifter og garantioplysninger* til dette produkt og afsnittet "Bemærkninger", på side 47.

Første udgave (august 2007)

© Copyright Lenovo 2007.

Delvis © Copyright International Business Machines Corporation 2005, 2007.

All rights reserved.

Indholdsfortegnelse

Figurer	v	Udskiftning af harddisken	27
Kapitel 1. Vigtige sikkerhedsforskrifter	1	Udskiftning af et optisk drev	30
Kapitel 2. Oversigt	3	Udskiftning af diskettedrevet	32
Andre kilder til oplysninger	3	Installation eller udskiftning af et hukommelsesmodul	34
Håndtering af enheder, der er følsomme over for statisk elektricitet.	4	Udskiftning af et adapterkort	36
Komponenternes placering	5	Udskiftning af blæseren	37
Stik på computerens forside	5	Udskiftning af tastaturet	38
Stik på computerens bagside	6	Udskiftning af musen	39
Placering af komponenter	8	Kapitel 4. Afslutning af udskiftningen af dele	41
Placering af delene på systemkortet.	9	Opdatering af BIOS fra en diskette eller CD (FLASH)	42
Kapitel 3. Installation af ekstraudstyr og udskiftning af hardware	11	Retablering fra fejl under POST/BIOS-opdatering	43
Installation af eksternt udstyr	11	Hent styreprogrammer	43
Installation af internt udstyr	12	Kapitel 5. Sikkerhedsfunktioner	45
Åbning af dækslet	12	Indbygget kabellås	45
Adgang til systemkortets komponenter og drev	13	Beskyttelse vha. kodeord	45
Installation af adapterkort	14	Tillæg. Bemærkninger	47
Installation af interne drev	15	Bemærkning om tv-output	48
Sletning af glemt kodeord (nulstil CMOS)	22	Varemærker	48
Udskiftning af batteriet	23	Stikordsregister	49
Udskiftning af strømforsyningsenheden	24		
Udskiftning af kølepladen	26		

Figurer

1. Lamper og stik	5	20. Afmontering af strømforsyningsenheden	25
2. Placering af stik	6	21. Adgang til kølepladen	26
3. Placering af komponenter	8	22. Afmontering af kølepladen	27
4. Placering af dele på systemkortet	9	23. Adgang til harddisken	28
5. Åbning af dækslet	12	24. Udskiftning af harddisken	28
6. Drejning af drevbåsen	13	25. Afmontering af harddisken og kablerne	29
7. Installation af adapterkortet	14	26. Adgang til det optiske drev	30
8. Placering af drevbåsene	16	27. Afmontering af det optiske drev	31
9. Drejning af drevbåsen	17	28. Adgang til diskettedrevet	32
10. Montering af det optiske drev	18	29. Afmontering af diskettedrevet	33
11. Tilslutning af strømforsyningskablet med fem ledere til drevet	19	30. Afmontering af hukommelsesmodul	34
12. Afmontering af frontdækslet	20	31. Installation af hukommelsesmodul	35
13. Adgang til kabelstikkene	20	32. Åbning af adapterkortlåsen og afmontering af adapterkortet	36
14. Installation af et nyt drev	21	33. Adgang til blæseren.	37
15. Afmontering af batteri	23	34. Tastaturstik, standard og USB	38
16. Installation af batteri	23	35. Udskiftning af en mus	39
17. Skruer til fastgørelse af strømforsyningsenhed	24	36. Kabelføring	41
18. Adgang til systemkortet	24	37. Indbygget kabellås	45
19. Stik på systemkortet	25		

Kapitel 1. Vigtige sikkerhedsforskrifter

Pas på:

Før du bruger denne bog er det vigtigt at du har læst alle de sikkerhedsforskrifter, der gælder for dette produkt. Bogen *Sikkerhedsforskrifter og garantioplysninger*, der leveres sammen med dette produkt, indeholder de sidste nye sikkerhedsforskrifter. Ved at læse og forstå sikkerhedsforskrifterne reducerer du risikoen for personskade og beskadigelse af produktet.

Kapitel 2. Oversigt

Denne bog indeholder oplysninger om udskiftning af CRU'er (Customer Replaceable Units).

Bogen indeholder ikke fremgangsmåde for alle dele. Det forventes, at kabler, kontakter og visse mekaniske dele kan udskiftes af teknisk uddannet personale, uden at det er nødvendigt med trinvisse fremgangsmåder.

Bemærk: Brug kun dele, der leveres af Lenovo.

Denne bog indeholder vejledning i installation og udskiftning af følgende dele:

- Batteri
- Strømforsyning
- Køleplade
- Harddisk
- Optisk drev
- Diskettedrev
- Hukommelsesmoduler
- PCI-adapter
- Systemblæser
- Bagerste blæserenhed
- Tastatur
- Mus

Andre kilder til oplysninger

Hvis du har adgang til internettet, kan du hente de sidste nye oplysninger til din computer på nettet.

Du kan finde:

- Oplysning om CRU-afmontering og -installation
- Videoer om CRU-afmontering og -installation
- Publikationer
- Oplysninger om fejlfinding
- Oplysninger om dele
- Overførsler og styreprogrammer
- Link til andre nyttige informationskilder
- Supporttelefonliste

Du finder disse oplysninger på webadressen
<http://www.lenovo.com/support>

Håndtering af enheder, der er følsomme over for statisk elektricitet

Du må ikke åbne den antistatiske pose med den nye del, før du har fjernet den defekte del fra computeren, og du er klar til at installere den nye del. Statisk elektricitet er ikke skadelig for mennesker. Imidlertid kan det beskadige computerens komponenter og dele.

Tag følgende forholdsregler, når du håndterer dele og andre computerkomponenter, så de ikke bliver beskadiget pga. statisk elektricitet:

- Begræns dine bevægelser. Når du bevæger dig, skabes der statisk elektricitet omkring dig.
- Håndtér altid dele og andre komponenter forsigtigt. Tag fat i adaptere, hukommelsesmoduler, systemkort og mikroprocessorer i kanten. Rør aldrig ved kredsløbene.
- Lad ikke andre røre ved delene og andre computerkomponenter.
- Når du udskifter en ny del, skal du lade delen i den antistatiske pose røre ved udvidelsesportens metaldæksel eller ved en anden umalet metalflade på computeren i mindst to sekunder. Det reducerer statisk elektricitet i posen og fra din krop.
- Hvis det er muligt, skal du installere den nye del direkte i computeren, når du har taget den ud af posen, uden at lægge den fra dig. Hvis det ikke er muligt, skal du lægge den antistatiske pose på en plan overflade og lægge delen på posen.
- Du må ikke lægge delen på computerens dæksel eller på andet metallisk materiale.

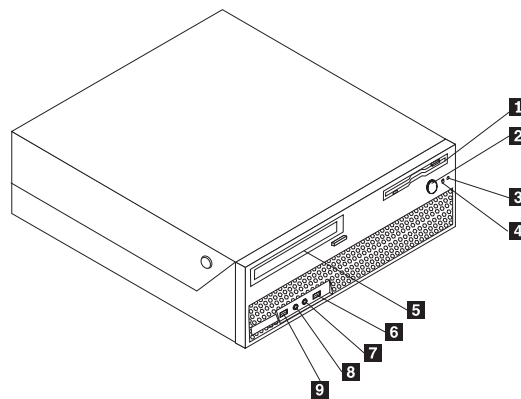
Komponenternes placering

Du kan bruge dette kapitel til at finde computerens forskellige stik, kontrolenheder og komponenter.

Stik på computerens forside

I figur 1 vises placeringen af lamper og stik på computerens forside.

Bemærk: Ikke alle computermodeller har følgende kontrolenheder og stik.

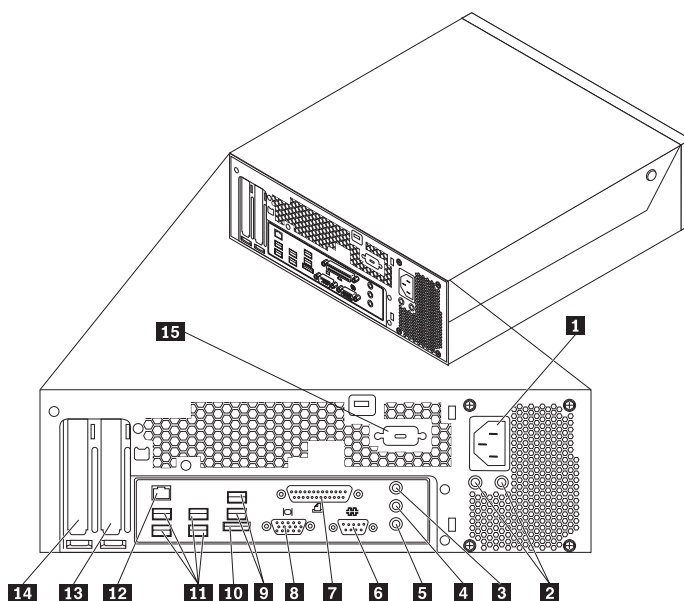


Figur 1. Lamper og stik

- | | | | |
|----------|-------------------------------|----------|-----------------------|
| 1 | Diskettedrev (visse modeller) | 6 | USB-stik |
| 2 | Afbryder | 7 | Stik til mikrofon |
| 3 | Harddisklampe | 8 | Stik til hovedtelefon |
| 4 | Tændt-lampe | 9 | USB-stik |
| 5 | Optisk drev (visse modeller) | | |

Stik på computerens bagside

I figur 2 vises placeringen af stik på computerens bagside. Nogle af stikkene på computerens bagside har en bestemt farve, som du kan bruge, når du skal slutte kabler til computeren.



Figur 2. Placering af stik

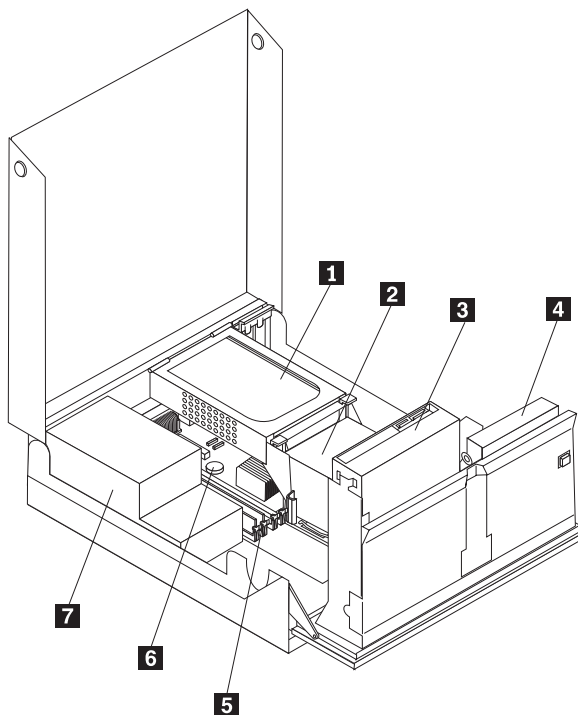
- | | | | |
|----------|---|-----------|--|
| 1 | Stik til netledning | 9 | USB-stik (2) |
| 2 | Fejlfindingslamper til strømforsyningsenhed | 10 | Eksternt SATA-stik |
| 3 | Stik til lydindgang | 11 | USB-stik (4) |
| 4 | Stik til lydudgang | 12 | Ethernet-stik |
| 5 | Mikrofon | 13 | Stik til PCI Express-grafikadapter (x16) |
| 6 | Serielt stik | 14 | PCI-adapterstik |
| 7 | Parallelt stik | 15 | Serielt stik (visse modeller) |
| 8 | Stik til VGA-skærm | | |

Stik	Beskrivelse
USB-stik	Bruges til at tilslutte udstyr, der bruger en USB-forbindelse (Universal Serial Bus), f.eks. et USB-tastatur, en USB-mus, en USB-scanner eller en USB-printer. Hvis du har mere end otte USB-enheder, kan du købe en USB-boksenhed, der kan bruges til at tilslutte flere USB-enheder.
Ethernet-stik	Brug dette stik til at slutte et Ethernet-kabel til et LAN (Local Area Network). Bemærk: Du skal anvende kategori 5 Ethernet-kabler for at overholde FCC-kravene.
Serielt stik	Brug dette stik til at tilslutte et eksternt modem, seriel printer eller en anden enhed, der bruger et 9-bens serielt stik.
Parallelt stik	Brug dette stik til at tilslutte en parallel printer, en parallel scanner eller en anden enhed, der bruger et 25-bens parallelt stik.
Stik til lydindgang	Bruges til at modtage lydsignaler fra en ekstern lydenhed, f.eks. et stereoanlæg. Når du tilslutter en ekstern lydenhed, tilsluttes der et kabel mellem lydudgangsstikket på enheden og lydindgangsstikket på computeren.
Stik til lydudgang	Bruges til at sende lydsignaler fra computeren til eksterne enheder, f.eks. forstærkede stereohøjtalere (højtalere med indbyggede forstærkere), hovedtelefoner, multimedietastaturer eller lydindgangsstikket på et stereoanlæg eller en anden eksternt optageenhed.

Placering af komponenter

Afsnittet "Åbning af dækslet" på side 12 indeholder oplysninger om, hvordan du åbner computerens dæksel.

I figur 3 vises placeringen af de forskellige komponenter i computeren.

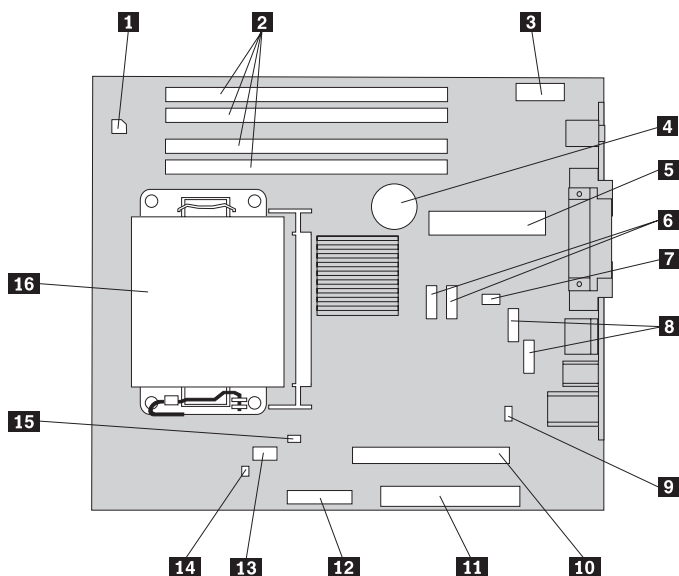


Figur 3. Placering af komponenter

- | | | | |
|----------|--|----------|----------------------|
| 1 | Harddisk | 5 | Hukommelsesstik (4) |
| 2 | Mikroprocessor og køleplade | 6 | Batteri |
| 3 | Optisk drev (f.eks. et CD- eller DVD-drev) | 7 | Strømforsyningsenhed |
| 4 | Diskettedrev | | |

Placering af delene på systemkortet

I figur 4 vises placeringen af delene på systemkortet.



Figur 4. Placering af dele på systemkortet

- | | | | |
|----------|--------------------------|-----------|------------------------------------|
| 1 | 4-bens strømstik | 9 | Nulstil CMOS/Recovery-jumper |
| 2 | Hukommelsesstik | 10 | PCI-e X16-stik |
| 3 | Stik til lyd på forsiden | 11 | PCI-stik |
| 4 | Batteri | 12 | Stik til diskettedrev |
| 5 | 24-bens strømstik | 13 | Mikroprocessorblæser |
| 6 | SATA-stik | 14 | Kontakt til registrering af dæksel |
| 7 | Systemblæser | 15 | Stik til temperaturføler |
| 8 | USB-stik (forsiden) | 16 | Mikroprocessor og køleplade |

Kapitel 3. Installation af ekstraudstyr og udskiftning af hardware

Dette kapitel giver en introduktion til computerens faciliteter. Du kan udvide computerens faciliteter ved at installere hukommelse, adaptere eller drev. Når du installerer udstyr, skal du følge denne vejledning sammen med den vejledning, der leveres sammen med udstyret.

Vigtigt!

Du må ikke åbne computeren eller foretage nogen reparationer, før du har læst afsnittet "Vigtige sikkerhedsforskrifter" i bogen *Sikkerhedsforskrifter og garantioplysninger*, der leveres sammen med computeren. Du kan få en kopi af *Sikkerhedsforskrifter og garantioplysninger* på supportwebstedet <http://www.lenovo.com/support>.

Bemærk: Brug kun dele, der leveres af Lenovo.

Installation af eksternt udstyr

Du kan tilslutte eksterne højtalere, en printer eller en scanner til computeren. Når du installerer ekstraudstyr, skal der ud over den fysiske forbindelse også nogle gange installeres ekstra programmer. Når du installerer eksterne enheder, skal du se "Stik på computerens bagside" på side 6 og "Stik på computerens forside" på side 5 for at finde det korrekte stik, og derefter bruge oplysningerne, der leveres sammen med udstyret, til selve tilslutningen og til installation af de nødvendige programmer eller styreprogrammer.

Installation af internt udstyr

Vigtigt!

Læs "Håndtering af enheder, der er følsomme over for statisk elektricitet" på side 4, før du åbner dækslet.

Åbning af dækslet

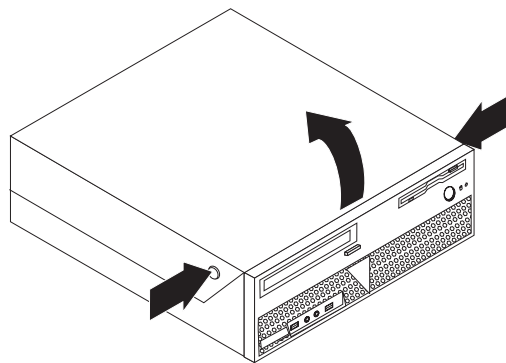
Vigtigt!



Sluk for computeren, og lad den køle af i 3 til 5 minutter, før du åbner dækslet.

Gør følgende for at åbne computerens dæksel:

1. Fjern alle medier (disketter, CD'er eller bånd) fra drevene, afslut styresystemet, og sluk for alle tilsluttede enheder og computeren.
2. Tag alle netledningerne ud af stikkontakterne.
3. Tag alle kabler ud af computeren. Det gælder netledninger, I/O-kabler (Input/Output) og andre kabler, der er tilsluttet computeren. Læs afsnittene "Stik på computerens forside" på side 5 og "Stik på computerens bagside" på side 6.
4. Fjern alle låse, der sikrer computerens dæksel, f.eks. en kabellås.
5. Tryk på knapperne på siden af computeren, og drej dækslet opad for at åbne computeren.



Figur 5. Åbning af dækslet

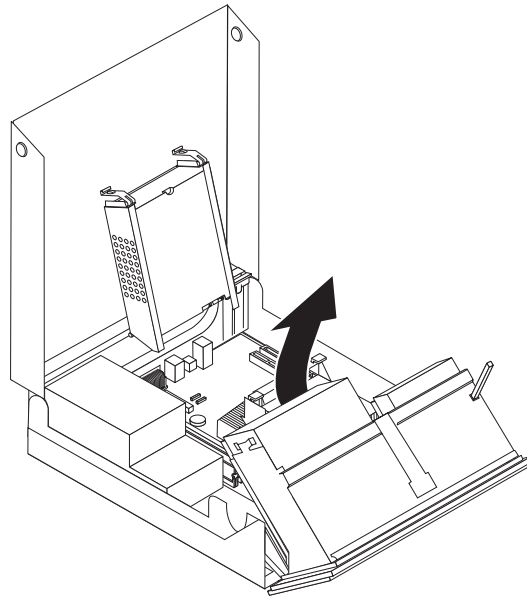
Adgang til systemkortets komponenter og drev

Gør følgende for at få adgang til systemkortets komponenter og drev:

1. Åbn computerens dæksel. Læs afsnittet "Åbning af dækslet" på side 12.
2. På visse modeller skal du muligvis dreje drevbåsen opad og dreje hardddisken opad for at få adgang til de interne komponenter. Se figur 6.

Bemærk: Sørg for at notere placeringen af de kabler, du afmonterer fra drevet eller systemkortet.

Advarsel: Drej harddisken tilbage til den låste position, inden du lukker dækslet, for at undgå at beskadige harddisken.



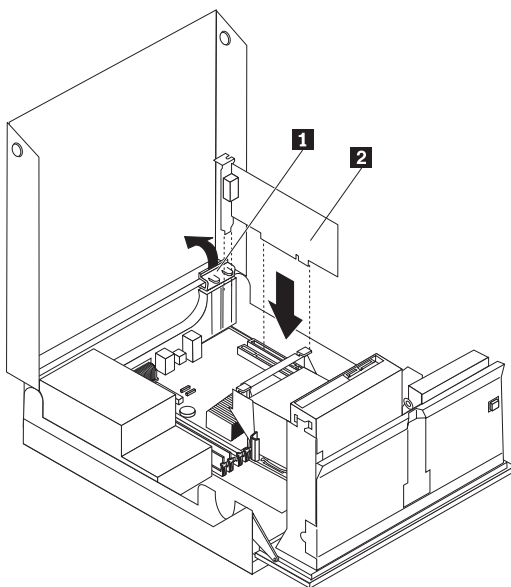
Figur 6. Drejning af drevbåsen

Installation af adapterkort

Dette afsnit beskriver, hvordan du installerer og fjerner PCI-adaptere. Computeren indeholder ét PCI-adapterstik og ét PCI Express-adapterstik (x1).

Sådan installerer du en PCI-adapter:

1. Åbn computerens dæksel. Læs afsnittet "Åbning af dækslet" på side 12.
2. Hold den bagerste del af computerkabinettet nede, og åbn adapterlåsen **1**. Fjern de adaptere **2**, der er installeret. Se figur 7.



Figur 7. Installation af adapterkortet

3. Tag den nye adapter ud af den antistatiske pose.

4. Installér adapterkortet i det korrekte stik på systemkortet.

Bemærk: Det hvide stik er til PCI-adapteren, og det sorte stik er til PCI Express-adapteren (x1).

5. Luk adapterlåsen.

Næste trin:

- Hvis du vil fortsætte med en anden enhed: Fortsæt med det pågældende afsnit.
- Læs Kapitel 4, "Afslutning af udskiftningen af dele", på side 41 for at afslutte installationen.

Installation af interne drev

Dette afsnit beskriver, hvordan du installerer og afmonterer interne drev.

Interne drev er enheder i computeren, som bruges til at læse og gemme data. Du kan installere drev i computeren for at forøge dens lagerkapacitet og for at gøre det muligt for den at læse andre medietyper. Nogle af de drev, der kan bruges i computeren, er:

- SATA-harddiske (Serial Advanced Technology Attachment) eller ESATA-harddiske (External Serial Advanced Technology Attachment)
- Optiske SATA-drev, f.eks. CD- eller DVD-drev
- Drev til flytbare medier

Bemærk: Disse typer drev kaldes også for IDE-drev (Integrated Drive Electronics).

Interne drev installeres i *båse*. I denne bog kaldes båsene for bås 1, bås 2 osv.

Når du installerer et internt drev, er det vigtigt at lægge mærke til, hvilken drevtype og -størrelse du kan installere i båsene. Det er også vigtigt at slutte kablerne korrekt til det installerede drev.

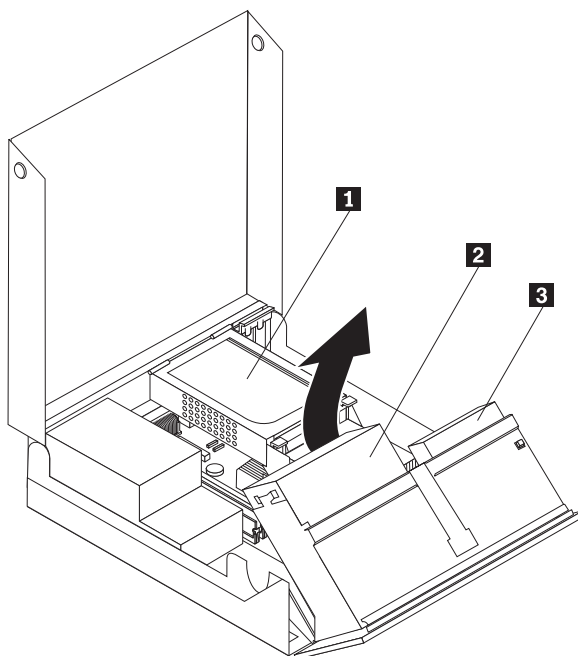
Drevspecifikationer

Computeren leveres med følgende fabriksinstallerede drev:

- Et optisk drev i bås 1 (visse modeller).
- Et 3,5-tommers diskettedrev i bås 2 (visse modeller)
- En 5,25-tommers harddisk

Hvis der ikke er installeret et drev i en bås, skal der være installeret en antistatisk afskærmning og et dæksel i båsen.

I figur 8 vises placeringen af drevbåsene.



Figur 8. Placering af drevbåsene

Følgende liste beskriver de drevtyper og -størrelser, du kan installere i båsene:

1 Bås 1 - Maks. højde: 4,3 cm

2 Bås 2 - Maks. højde: 1,27 cm

3 Bås 3 - Intern harddisk

Optiske drev, f.eks. CD-drev eller DVD-drev (forudinstalleret på visse modeller)

En 3,5-tommers harddisk (kræver en Universal Adapter Bracket, 5,25-til-3,5-tommer) *

5,25-tommers harddisk

3,5-tommer diskettedrev (forudinstalleret på visse modeller)

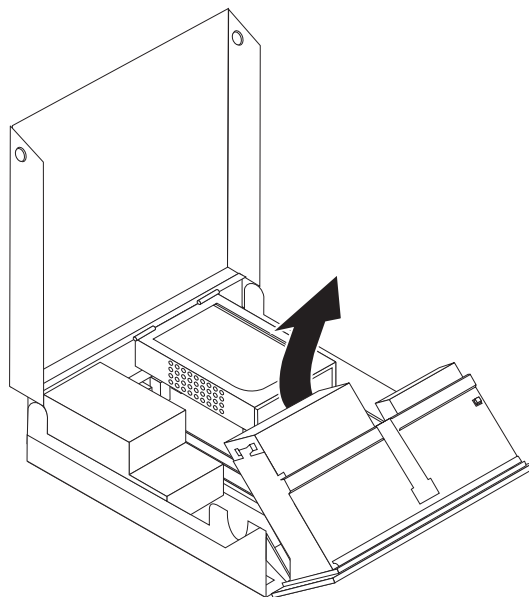
5,25-tommers harddisk

* Du kan købe en Universal Adapter Bracket, 5,25-til-3,5-tommer hos forhandleren.

Installation af drev i bås 1

Sådan installerer du et optisk drev i bås 1:

1. Åbn computerens dæksel. Læs "Åbning af dækslet" på side 12.
2. Drej drevbåsen opad for at få adgang til kabelstikkene og fjern drevkablerne fra drevene. Se figur 9.

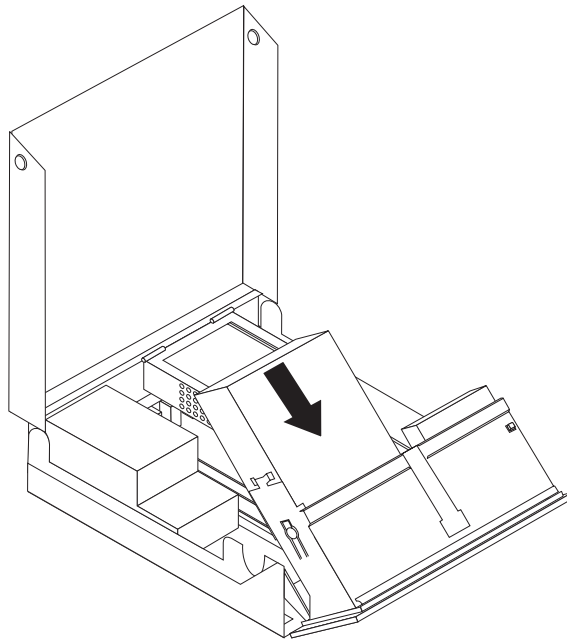


Figur 9. Drejning af drevbåsen

3. Fjern metalafskærmningen fra drevbåsen ved at indsætte en skruetrækker ved enden og forsigtigt vrikke den løs.
4. Hvis du installerer et drev til flytbare medier, f.eks. et optisk drev, skal du fjerne plastikpanelet i dækslet ved at trykke på de plastiktapper, som holder panelet fast på indersiden af dækslet.

Bemærk: Hvis du installerer en 3,5-tommers harddisk, skal du bruge en Universal Adapter Bracket, 5,25-til-3,5-tommer. Den kan du købe hos forhandleren.

5. Skub drevet **3** ind i båsen, så det glider på plads med et klik. Se figur 10.

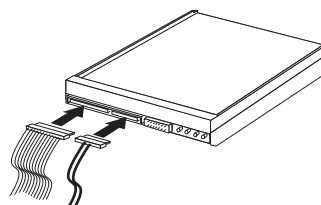


Figur 10. Montering af det optiske drev

6. Drej drevbåsen opad for at få adgang til kabelstikkene og tilslut drevkablerne.
7. Montér frontdækslet.
8. Fortsæt med "Tilslutning af et SATA-drev" på side 19.

Tilslutning af et SATA-drev: Du kan slutte et serielt optisk drev eller en ekstra harddisk til ethvert ledigt SATA-stik.

1. Find det ledige SATA-stik på systemkortet. Læs afsnittet "Placering af delene på systemkortet" på side 9.
2. Brug det signalkabel, der blev leveret med det nye drev, og slut den ene ende af signalkablet til drevet og den anden ende til det ledige SATA-stik på systemkortet.
3. Find et af de ledige stik på strømforsyningskablet med fem ledere, og slut det til drevet. Se figur 11.



Figur 11. Tilslutning af strømforsyningskablet med fem ledere til drevet

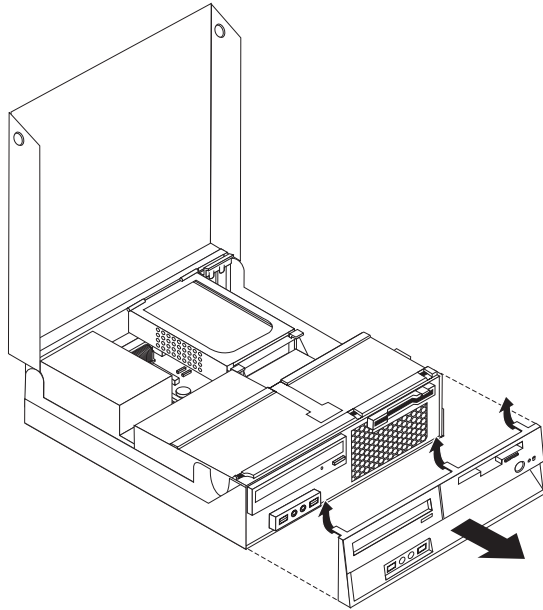
Næste trin:

- Hvis du vil fortsætte med en anden enhed: Fortsæt med det pågældende afsnit.
- Læs Kapitel 4, "Afslutning af udskiftningen af dele", på side 41 for at afslutte installationen.

Installation af diskettedrev i bås 2

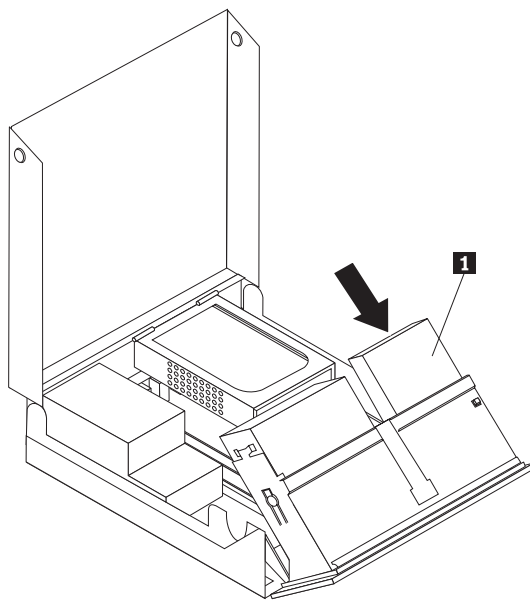
Sådan installerer du et diskettedrev i bås 2:

1. Åbn computerens dæksel. Læs afsnittet "Åbning af dækslet" på side 12.
2. Fjern frontdækslet ved at løsne de tre tapper som vist, og vip dækslet udad fra oven. Se figur 12.



Figur 12. Afmontering af frontdækslet

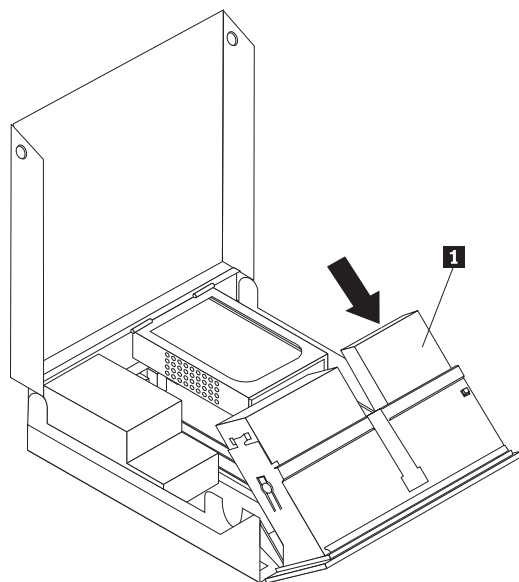
3. Drej drevbåsen opad for at få adgang til kabelstikkene og afmonter kablerne til drevbåsen. Se figur 13.



Figur 13. Adgang til kabelstikkene

4. Fjern metalafskærmningen fra diskettedrevet ved at indsætte en skruetrækker ved enden og forsigtigt vrikke den løs.

5. Fjern plasticpanelet i dækslet ved at klemme sammen om de plasticapper, der sikrer panelet på dækslets inderside.
6. Skub diskette-drevlåsen til positionen ulåst. Læs afsnittet "Placering af komponenter" på side 8.
7. Slut det flade kabel til det nye drev.
8. Installer det nye drev **1** fra bagsiden af drevbåsen, og skub diskette-drevet **1** til den låste position. Se figur 14.



Figur 14. Installation af et nyt drev

9. Monter frontdækslet.

Næste trin:

- Hvis du vil fortsætte med en anden enhed: Fortsæt med det pågældende afsnit.
- Læs Kapitel 4, "Afslutning af udskiftningen af dele", på side 41 for at afslutte installationen.

Sletning af glemte kodeord (nulstil CMOS)

Dette afsnit omhandler glemte kodeord. Der er flere oplysninger om glemte kodeord i programmet ThinkVantage Productivity Center.

Gør følgende for at slette et glemte kodeord:

1. Åbn computerens dæksel. Læs "Åbning af dækslet" på side 12.
2. Få adgang til systemkortet. Læs "Adgang til systemkortets komponenter og drev" på side 13.
3. Find Nulstil CMOS/Recovery-jumperen på systemkortet. Læs "Placering af delene på systemkortet" på side 9.
4. Flyt jumperen fra standardpositionen (ben 1 og 2) til vedligeholdelses- eller konfigurationspositionen (ben 2 og 3).
5. Installér PCI-udvidelseskortet igen, hvis du har afmonteret det.
6. Sæt drevbåsen tilbage, og monter de kabler, du har afmonteret.
7. Luk dækslet, og tilslut netledningen. Læs Kapitel 4, "Afslutning af udskiftningen af dele", på side 41.
8. Genstart computeren, lad den være tændt i ca. 10 sekunder. Sluk herefter for computeren ved at trykke på afbryderen i ca. 5 sekunder. Computeren slukkes.
9. Gentag trin 1 til og med 3 på side 22.
10. Flyt Nulstil CMOS/Recovery-jumperen tilbage til standardpositionen (ben 1 og 2).
11. Installér PCI-udvidelseskortet igen, hvis du har afmonteret det.
12. Luk dækslet, og tilslut netledningen. Læs Kapitel 4, "Afslutning af udskiftningen af dele", på side 41.

Udskiftning af batteriet

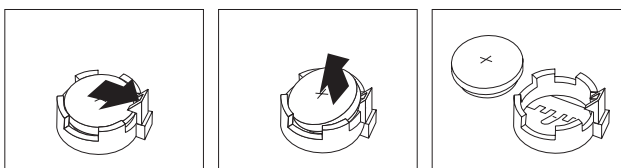
Computeren har en særlig type hukommelse, som vedligeholder dato, klokkeslæt og indstillinger for de indbyggede funktioner, f.eks. tilknytninger af parallelle porte (konfiguration). Batteriet sørger for, at computeren husker disse oplysninger, når der er slukket for den.

Normalt skal du ikke oplade eller vedligeholde batteriet. Imidlertid holder ingen batterier evigt. Hvis batteriet går i stykker, går oplysninger om dato, klokkeslæt og konfigurationsoplysningerne (herunder kodeord) tabt. Der vises en fejlmeddelelse, når du tænder for computeren.

Se bemærkningen om litiumbatterier i *Sikkerhedsforskrifter og garantioplysninger* for at få oplysninger om udskiftning og bortskaffelse af batteriet.

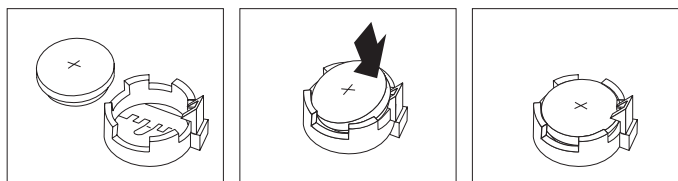
Sådan udskifter du batteriet:

1. Sluk for computeren, og afmonter netledningen fra stikkontakten og fra computeren.
2. Åbn computerens dæksel. Læs afsnittet "Åbning af dækslet" på side 12.
3. Få adgang til systemkortet. Læs afsnittet "Adgang til systemkortets komponenter og drev" på side 13.
4. Find batteriet. Læs afsnittet "Placering af delene på systemkortet" på side 9.
5. Fjern det gamle batteri. Se figur 15.



Figur 15. Afmontering af batteri

6. Installér det nye batteri. Se figur 16.



Figur 16. Installation af batteri

7. Luk computerdækslet, og tilslut kablerne. Læs Kapitel 4, "Afslutning af udskiftningen af dele", på side 41.

Bemærk: Når computeren tændes første gang, efter at batteriet er udskiftet, får du vist en fejlmeddelelse. Det er normalt, når du har udskiftet batteriet.

8. Tænd for computeren og alle tilsluttede enheder.
9. Brug programmet Setup Utility til at angive dato, klokkeslæt og eventuelle kodeord. Læs *ThinkCentre Brugervejledning*, "Brug af programmet Setup Utility".

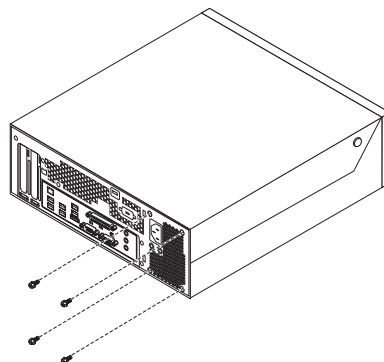
Udskiftning af strømforsyningsenheden

Vigtigt!

Du må ikke åbne computeren eller foretage nogen reparationer, før du har læst afsnittet "Vigtige sikkerhedsforskrifter" i bogen *Sikkerhedsforskrifter og garantioplysninger*, der leveres sammen med computeren. Du kan få en kopi af *Sikkerhedsforskrifter og garantioplysninger* på supportwebstedet <http://www.lenovo.com/support>.

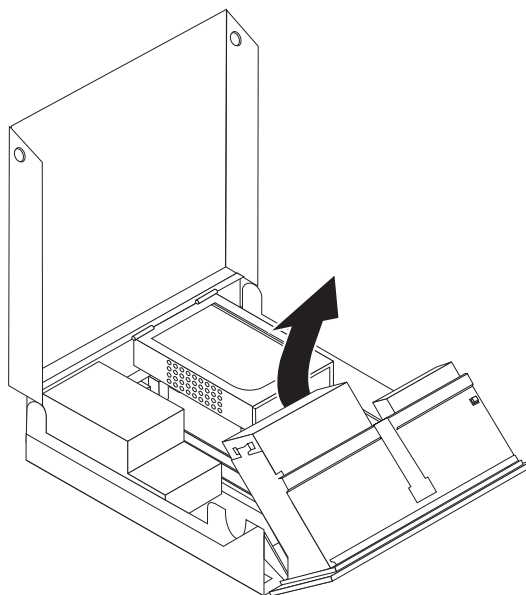
Gør følgende for at udskifte strømforsyningsenheden:

1. Fjern de fire skruer på bagsiden af rammen, som fastgør strømforsyningsenheden. Se figur 17.



Figur 17. Skruer til fastgørelse af strømforsyningsenhed

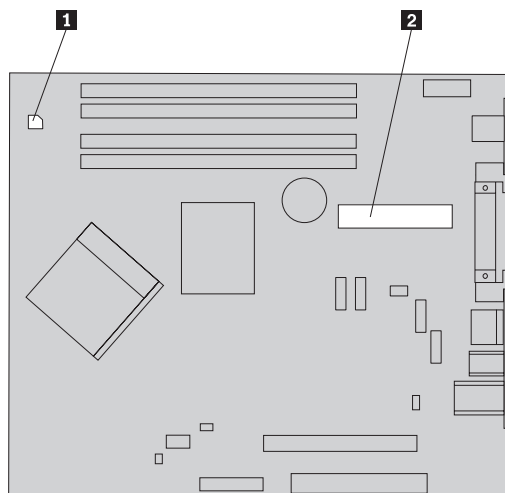
2. Åbn computerens dæksel. Læs "Åbning af dækslet" på side 12.
3. Drej drevbåsen opad for at få adgang til systemkortet. Se figur 18.



Figur 18. Adgang til systemkortet

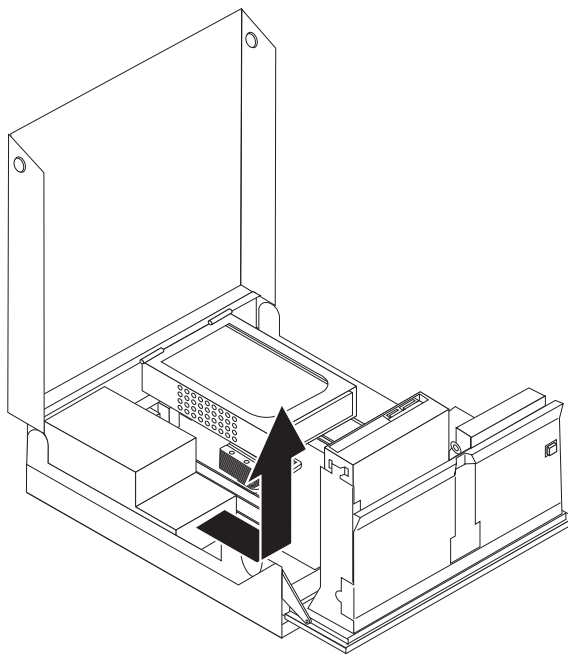
4. Fjern harddisken. Læs afsnittet "Udskiftning af harddisken" på side 27.
5. Find strømforsyningsenheden. Læs afsnittet "Placering af komponenter" på side 8.

6. Afmonter strømforlyningskablerne **1** og **2** fra systemkortet og fra alle drev. Se figur 19.



Figur 19. Stik på systemkortet

7. Tag strømforlyningskablerne ud af kabelklemmerne og -bøjlerne.
8. Skub strømforlyningsenheden væk fra kabinettet, og tag den ud af computeren. Se figur 20.



Figur 20. Afmontering af strømforlyningsenheden

9. Monter den nye strømforlyningsenhed i rammen, så skruehullerne i strømforlyningsenheden passer med hullerne i rammen.

Bemærk: Brug kun de skrue, der leveres af Lenovo.

10. Skru de fire skrue fast på bagsiden af rammen for at fastgøre strømforlyningsenheden.

11. Kontrollér indstillingen af computerens spændingsvælgerkontakt. Brug en kuglepen til at ændre kontaktens stilling, hvis det er nødvendigt.

Bemærk: Ikke alle computere har en spændingsvælgerkontakt. De kontrollerer i stedet spændingen automatisk.

- Hvis netspændingen er 100 – 127 V vekselstrøm, skal du indstille spændingsvælgerkontakten til 115 V.
 - Hvis netspændingen er 200 – 240 V vekselstrøm, skal du indstille spændingsvælgerkontakten til 230 V.
12. Slut alle strømforsyningskablerne til drevene og til systemkortet igen.
 13. Læs Kapitel 4, "Afslutning af udskiftningen af dele", på side 41.

Udskiftning af kølepladen

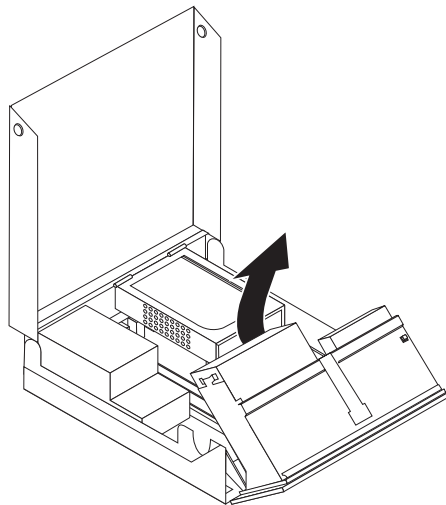
Vigtigt!

Du må ikke åbne computeren eller foretage nogen reparationer, før du har læst afsnittet "Vigtige sikkerhedsforskrifter" i bogen *Sikkerhedsforskrifter og garantioplysninger*, der leveres sammen med computeren. Du kan få en kopi af *Sikkerhedsforskrifter og garantioplysninger* på supportwebstedet <http://www.lenovo.com/support>.

Dette afsnit indeholder vejledning i, hvordan du udskifter kølepladen.

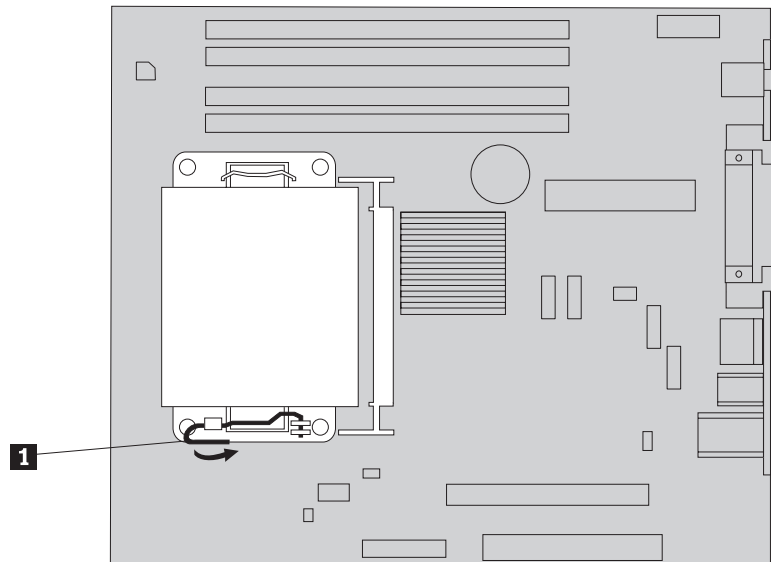
Gør følgende for at udskifte kølepladen:

1. Åbn computerens dæksel. Læs "Åbning af dækslet" på side 12.
2. Drej drevbåsen opad for at få adgang til kølepladen. Se figur 21.



Figur 21. Adgang til kølepladen

3. Fjern kølepladen fra systemkortet ved at dreje låsehåndtaget **1**, som fastgør kølepladen, helt op. Løft forsigtigt kølepladen op fra systemkortet. Se figur 22.



Figur 22. Afmontering af kølepladen

4. Sæt den nye køleplade på plads, og drej låsehåndtaget ned for at låse kølepladen fast.
5. Læs Kapitel 4, "Afslutning af udskiftningen af dele", på side 41.

Udskiftning af harddisken

Vigtigt!

Du må ikke åbne computeren eller foretage nogen reparationer, før du har læst afsnittet "Vigtige sikkerhedsforskrifter" i bogen *Sikkerhedsforskrifter og garantioplysninger*, der leveres sammen med computeren. Du kan få en kopi af *Sikkerhedsforskrifter og garantioplysninger* på supportwebstedet <http://www.lenovo.com/support>.

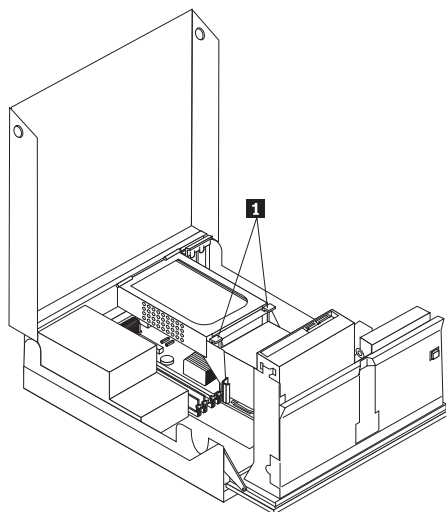
Dette afsnit indeholder vejledning i, hvordan du udskifter harddisken.

Vigtigt!

Når du får en ny harddisk, får du også et sæt *produktretablerings-CD'er*. Med *produktretablerings-CD'erne* kan du retablere indholdet af harddisken til samme tilstand, som da computeren oprindeligt blev leveret. Der er flere oplysninger om retablering af forudinstallerede programmer i afsnittet "Retablering af programmer" i *ThinkCentre Brugervejledning*.

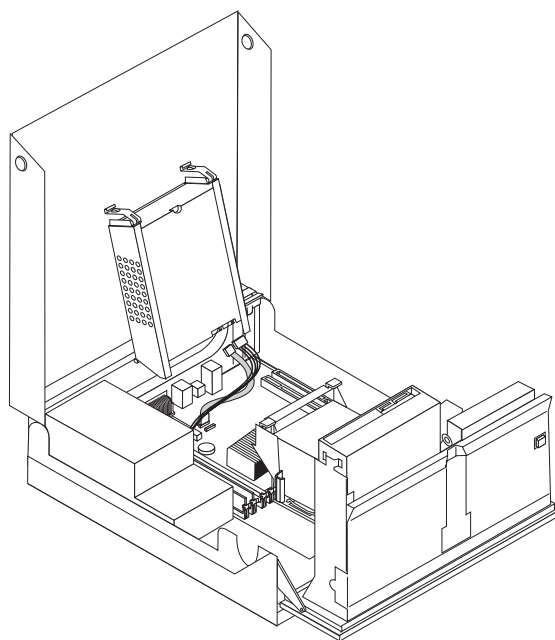
Gør følgende for at udskifte harddisken:

1. Åbn computerens dæksel. Læs "Åbning af dækslet" på side 12.
2. Find harddisken. Se figur 23.



Figur 23. Adgang til harddisken

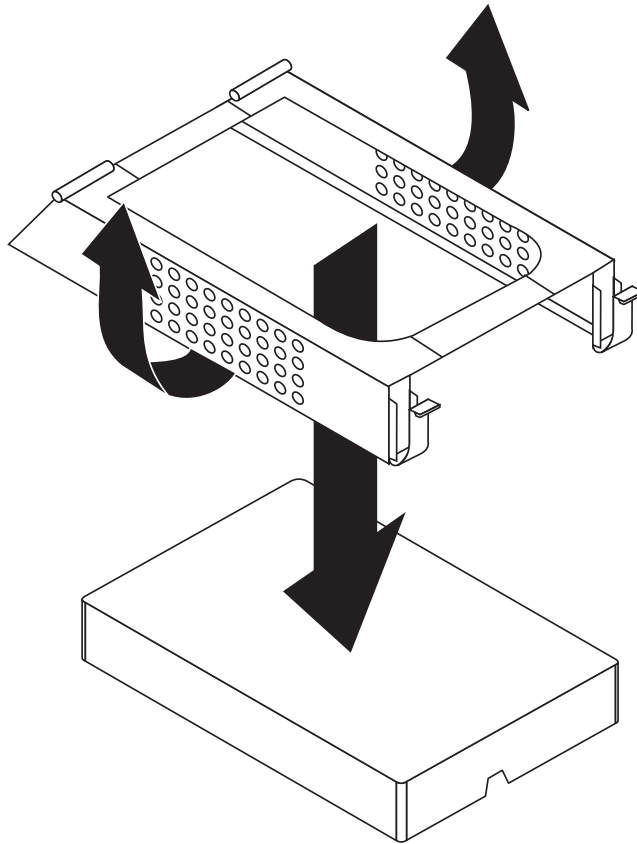
3. Frigør holderne forrest på harddisken **1**, drej harddisken opad og løft den op og ud af computeren.



Figur 24. Udskiftning af harddisken

4. Afmonter signal- og strømforsyningskablerne fra bagsiden af harddisken.

5. Tag den defekte harddisk ud af rammen ved at vride i rammen.



Figur 25. Afmontering af harddisken og kablerne

6. Montér den nye harddisk ved at vride rammen og justere tapperne på rammen med fordybningerne i harddisken.

Vigtigt!

Rør ikke ved kredsløbskortet i bunden af harddisken.

7. Slut signal- og strømforsyningskablerne til bagsiden af den nye harddisk.
8. Installér harddisken og monteringsrammen i den bagerste holder, og drej den ned, indtil holderne forrest på harddisken låses fast med et klik.
9. Læs Kapitel 4, "Afslutning af udskiftningen af dele", på side 41.

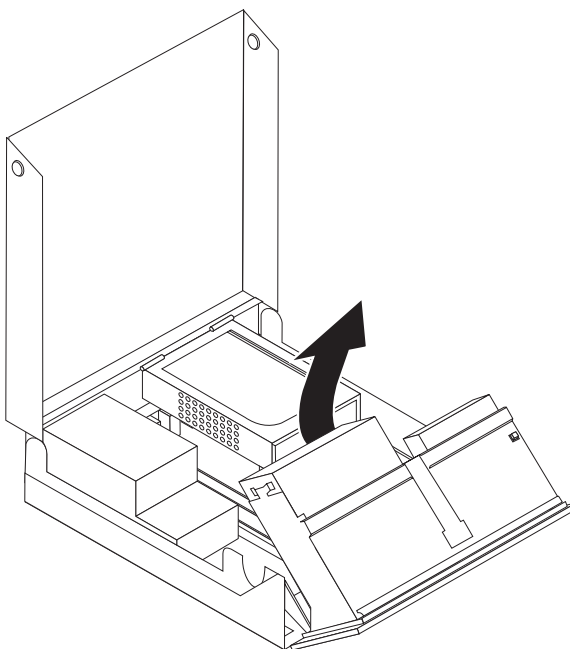
Udskiftning af et optisk drev

Vigtigt!

Du må ikke åbne computeren eller foretage nogen reparationer, før du har læst afsnittet "Vigtige sikkerhedsforskrifter" i bogen *Sikkerhedsforskrifter og garantioplysninger*, der leveres sammen med computeren. Du kan få en kopi af *Sikkerhedsforskrifter og garantioplysninger* på supportwebstedet <http://www.lenovo.com/support>.

Gør følgende for at udskifte et optisk drev:

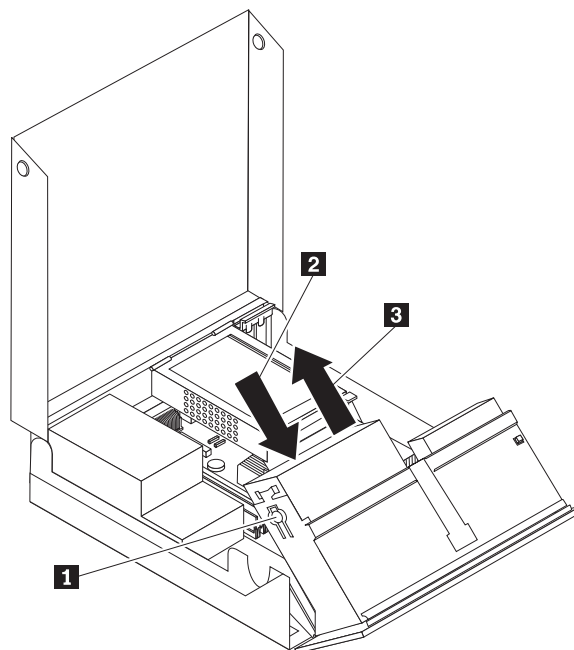
1. Åbn computerens dæksel. Læs "Åbning af dækslet" på side 12.
2. Drej drevbåsen opad for at få adgang til det optiske drev. Se figur 26.



Figur 26. Adgang til det optiske drev

3. Afmonter signal- og strømforsyningskablerne fra bagsiden af det optiske drev.

4. Tryk på låsen til det optiske drev **1**.
5. Skub det optiske drev op **3** og ud af drevbåsen. Se figur 27.



Figur 27. Afmontering af det optiske drev

6. Installér det nye optiske drev i båsen.
7. Skub det optiske drev **2** til den låste position.
8. Slut signal- og strømforsyningskablerne til bagsiden af det optiske drev.
9. Læs Kapitel 4, "Afslutning af udskiftningen af dele", på side 41.

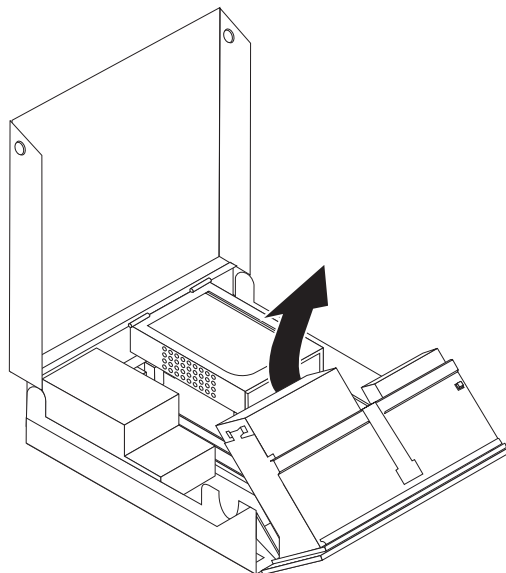
Udskiftning af diskettedrevet

Vigtigt!

Du må ikke åbne computeren eller foretage nogen reparationer, før du har læst afsnittet "Vigtige sikkerhedsforskrifter" i bogen *Sikkerhedsforskrifter og garantioplysninger*, der leveres sammen med computeren. Du kan få en kopi af *Sikkerhedsforskrifter og garantioplysninger* på supportwebstedet <http://www.lenovo.com/support>.

Dette afsnit indeholder vejledning i, hvordan du udskifter diskettedrevet.

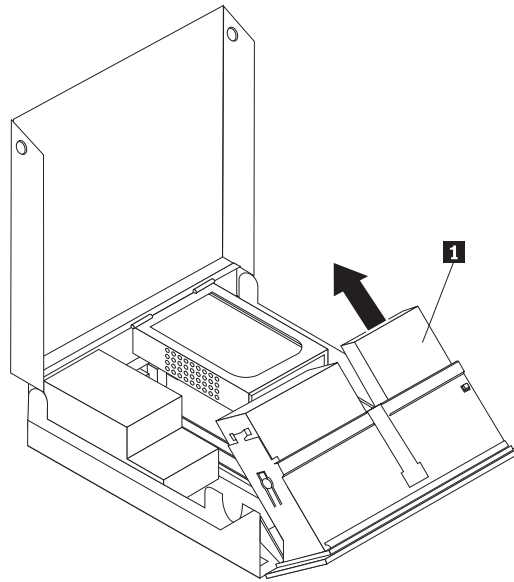
1. Åbn computerens dæksel. Læs "Åbning af dækslet" på side 12.
2. Drej drevbåsen opad for at få adgang til diskettedrevet. Se figur 28.



Figur 28. Adgang til diskettedrevet

3. Tryk på låsen til diskettedrevet **1**.

4. Skub diskettedrevet op og ud af drevbåsen. Se figur 29.



Figur 29. Afmontering af diskettedrevet

5. Afmontér det flade kabel fra bagsiden af diskettedrevet.
6. Slut det flade kabel til det nye diskettedrev.
7. Fjern adapteren til diskettedrevet fra siden af diskettedrevet. Gem adapteren, så du kan bruge den til det nye diskettedrev.
8. Placér adapteren på det nye drev, og justér den med hullerne i drevet.
9. Installér det nye drev fra bagsiden af drevbåsen, og lås drevet.
10. Læs Kapitel 4, "Afslutning af udskiftningen af dele", på side 41.

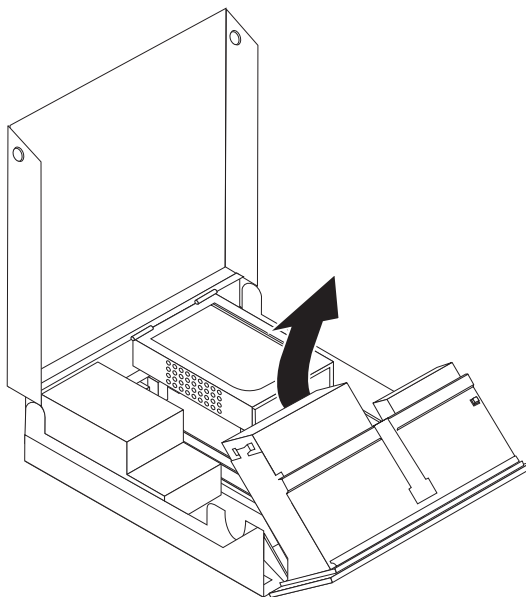
Installation eller udskiftning af et hukommelsesmodul

Vigtigt!

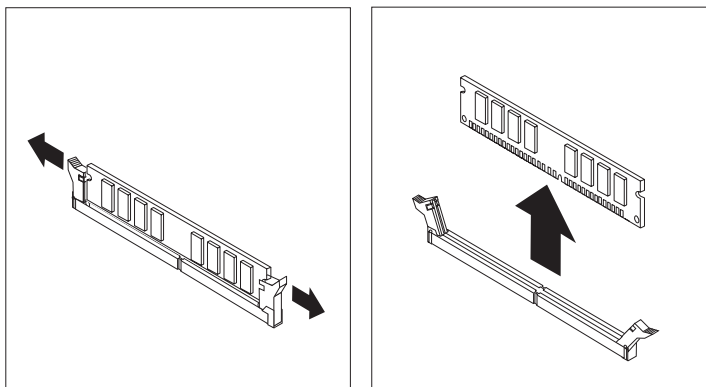
Du må ikke åbne computeren eller foretage nogen reparationer, før du har læst afsnittet "Vigtige sikkerhedsforskrifter" i bogen *Sikkerhedsforskrifter og garantioplysninger*, der leveres sammen med computeren. Du kan få en kopi af *Sikkerhedsforskrifter og garantioplysninger* på supportwebstedet <http://www.lenovo.com/support>.

Dette afsnit indeholder vejledning i, hvordan du udskifter et hukommelsesmodul. Computeren kan anvende to hukommelsesmoduler.

1. Åbn computerens dæksel. Læs "Åbning af dækslet" på side 12.
2. Drej drevbåsen opad for at få adgang til systemkortet.

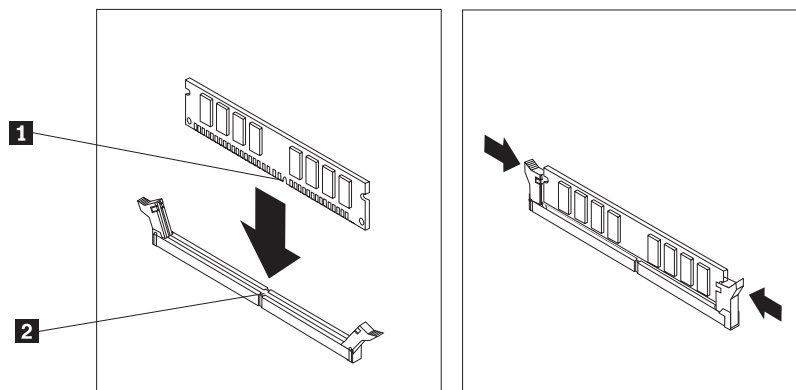


3. Find hukommelsesstikkene. Læs "Placering af delene på systemkortet" på side 9.
4. Åbn fastgørelsesklemmerne som vist for at fjerne hukommelsesmodulet. Se figur 30.



Figur 30. Afmontering af hukommelsesmodul

- Placér det nye hukommelsesmodul over hukommelsesstikket. Kontrollér, at indhaket **1** på hukommelsesmodulet passer præcis med stikket **2** på systemkortet. Skub hukommelsesmodulet lige ned i stikket, indtil fastgørelsesklemmerne er låste. Se figur 31.



Figur 31. Installation af hukommelsesmodul

- Læs Kapitel 4, "Afslutning af udskiftningen af dele", på side 41.

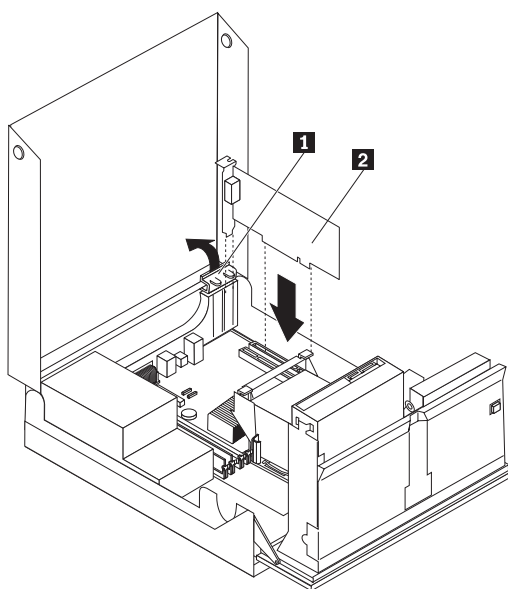
Udskiftning af et adapterkort

Vigtigt!

Du må ikke åbne computeren eller foretage nogen reparationer, før du har læst afsnittet "Vigtige sikkerhedsforskrifter" i bogen *Sikkerhedsforskrifter og garantioplysninger*, der leveres sammen med computeren. Du kan få en kopi af *Sikkerhedsforskrifter og garantioplysninger* på supportwebstedet <http://www.lenovo.com/support>.

Dette afsnit indeholder vejledning i, hvordan du udskifter et adapterkort.

1. Åbn computerens dæksel. Læs "Åbning af dækslet" på side 12.
2. Åbn adapterkortlåsen **1**, så du kan fjerne et defekt adapterkort eller tilføje et nyt adapterkort. Se figur 32.



Figur 32. Åbning af adapterkortlåsen og afmontering af adapterkortet

3. Fjern adapterkortet **2**.
4. Tag den nye adapter ud af den antistatiske pose.
5. Installér det nye adapterkort **2** i adapterstikket.
6. Kontrollér, at adapteren sidder korrekt i adapterstikket.
7. Luk adapterkortlåsen.
8. Læs Kapitel 4, "Afslutning af udskiftningen af dele", på side 41.

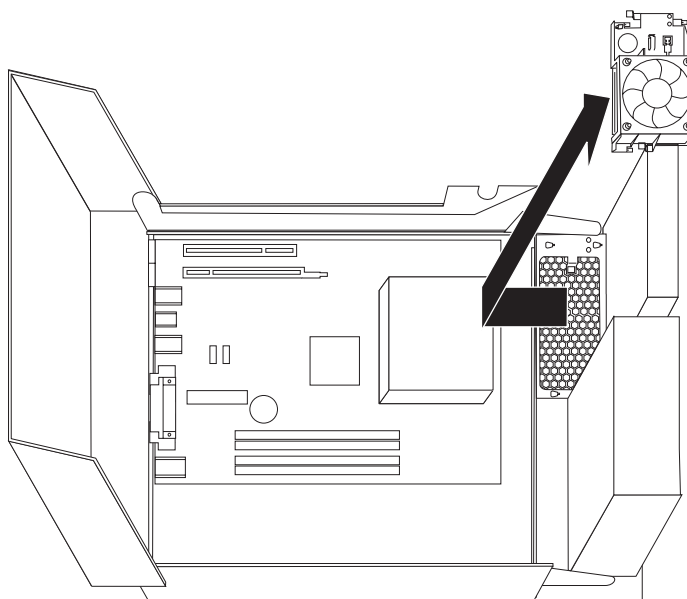
Udskiftning af blæseren

Vigtigt!

Du må ikke åbne computeren eller foretage nogen reparationer, før du har læst afsnittet "Vigtige sikkerhedsforskrifter" i bogen *Sikkerhedsforskrifter og garantioplysninger*, der leveres sammen med computeren. Du kan få en kopi af *Sikkerhedsforskrifter og garantioplysninger* på supportwebstedet <http://www.lenovo.com/support>.

Dette afsnit indeholder vejledning i, hvordan du udskifter blæseren.

1. Åbn computerens dæksel. Læs "Åbning af dækslet" på side 12.
2. Drev drevbåsen opad for at få adgang til blæseren **1**. Se figur 33.



Figur 33. Adgang til blæseren

3. Afmontér blæserkablerne fra systemkortet. Læs "Placering af delene på systemkortet" på side 9.

Bemærk: Sørg for at notere placeringen af blæserkablerne, når du afmonterer dem fra systemkortet.

4. Fjern plasticindsatsen til blæseren bag dækslet ved at løsne tapperne.
5. Installér den nye blæser, og tilslut kablet til systemkortet.
6. Montér plasticindsatsen til blæseren igen.
7. Montér frontdækslet.
8. Læs Kapitel 4, "Afslutning af udskiftningen af dele", på side 41.

Udskiftning af tastaturet

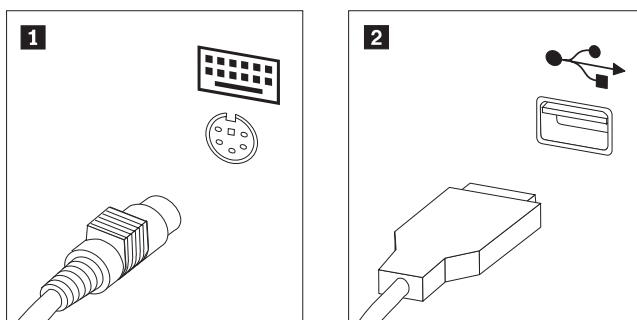
Vigtigt!

Du må ikke åbne computeren eller foretage nogen reparationer, før du har læst afsnittet "Vigtige sikkerhedsforskrifter" i bogen *Sikkerhedsforskrifter og garantioplysninger*, der leveres sammen med computeren. Du kan få en kopi af *Sikkerhedsforskrifter og garantioplysninger* på supportwebstedet <http://www.lenovo.com/support>.

Dette afsnit indeholder vejledning i, hvordan du udskifter et tastatur.

1. Fjern alle medier (disketter, CD'er eller bånd) fra drevene, afslut styresystemet, og sluk for alle tilsluttede enheder og computeren.
2. Tag alle netledningerne ud af stikkontakterne.
3. Find tastaturstikket. Se figur 34.

Bemærk: Tastaturet kan være tilsluttet et standardtastaturstik **1** eller et USB-stik **2**. Læs "Stik på computerens bagside" på side 6 eller "Stik på computerens forside" på side 5, afhængigt af hvor tastaturet er tilsluttet.



Figur 34. Tastaturstik, standard og USB

4. Tag kablet til det defekte tastatur ud af computeren.
5. Slut kablet fra det nye tastatur til et af USB-stikkene.
6. Læs Kapitel 4, "Afslutning af udskiftningen af dele", på side 41.

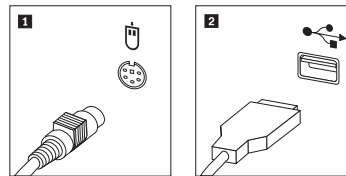
Udskiftning af musen

Vigtigt!

Du må ikke åbne computeren eller foretage nogen reparationer, før du har læst afsnittet "Vigtige sikkerhedsforskrifter" i bogen *Sikkerhedsforskrifter og garantioplysninger*, der leveres sammen med computeren. Du kan få en kopi af *Sikkerhedsforskrifter og garantioplysninger* på supportwebstedet <http://www.lenovo.com/support>.

Dette afsnit indeholder vejledning i, hvordan du udskifter en mus.

1. Fjern alle medier (disketter, CD'er eller bånd) fra drevene, afslut styresystemet, og sluk for alle tilsluttede enheder og computeren.
2. Tag alle netledningerne ud af stikkontakterne.
3. Find stikket til musen. Se figur 35 og "Stik på computerens forside" på side 5 eller "Stik på computerens bagside" på side 6.



Figur 35. Udskiftning af en mus

4. Tag kablet fra den defekte mus ud af computeren.
5. Slut kablet fra den nye mus til et af USB-stikkene.
6. Læs Kapitel 4, "Afslutning af udskiftningen af dele", på side 41.

Kapitel 4. Afslutning af udskiftningen af dele

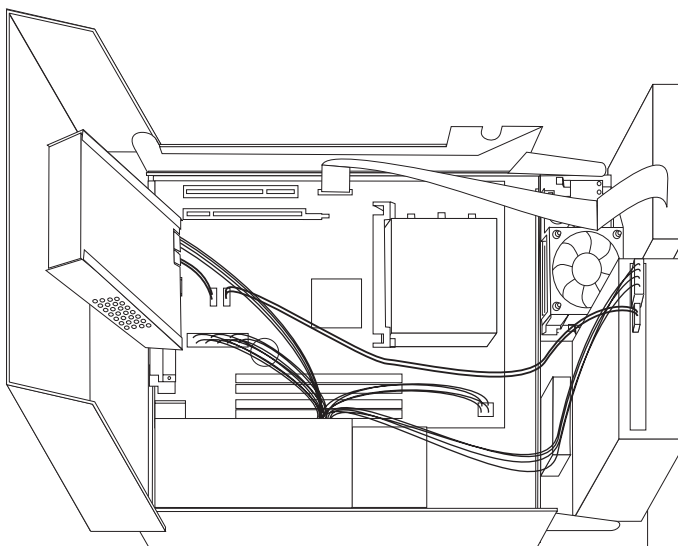
Når du har udskiftet delene, skal du lukke dækslet og tilslutte kablerne igen, herunder telefon- og netledninger. Du skal måske bekræfte de opdaterede oplysninger i programmet Setup Utility. Det afhænger af den del, du har udskiftet. Læs "Brug af programmet Setup Utility" i *Brugervejledningen* til dette produkt.

Sådan afslutter du udskiftningen af dele:

1. Kontrollér, at alle komponenter er installeret korrekt, og at der ikke befinder sig værktøj eller løse skruer i computeren. Placeringen af de forskellige komponenter vises i afsnittet "Placering af komponenter" på side 8.
2. Kontrollér, at kablerne er placeret korrekt, før du sænker drevbåsen på plads.

Vigtigt!

Placér alle strømforsyningskabler korrekt, så de ikke kommer i klemme i drevbåsen. Hold kablerne fri af hængslerne og siderne på computerens kabinet.



Figur 36. Kabelføring

3. Sæt drevbåsen på plads, og placér drevlåsene i positionen låst. Hvis de ikke er det, kan du ikke lukke computerdækslet.
4. Luk computerens dæksel.
5. Lås dækslet, hvis der er installeret en dæksellås.
6. Slut de eksterne kabler og netledningerne til computeren igen. Læs "Stik på computerens bagside" på side 6.
7. Hvis du udskifter systemkortet eller mikroprocessoren, skal du opdatere BIOS (udføre en FLASH). Læs afsnittet "Opdatering af BIOS fra en diskette eller CD (FLASH)" på side 42.

8. Læs "Brug af programmet Setup Utility" i *ThinkCentre Brugervejledning* for at opdatere konfigurationen.

Bemærk: I de fleste dele af verden kræver Lenovo, at den defekte CRU-del returneres. De relevante oplysninger leveres sammen med CRU-delen, eller du modtager oplysningerne et par dage efter, du har modtaget CRU-delen.

Opdatering af BIOS fra en diskette eller CD (FLASH)

Vigtigt!

Start programmet Setup Utility for at få vist systemoplysningerne. Læs "Brug af programmet Setup Utility" i *Brugervejledningen* til dette produkt. Hvis det serienummer og den maskintype/model, der vises på hovedmenuen, ikke svarer til det, der står på computerens etiket, skal du opdatere BIOS (udføre en FLASH) for at ændre serienummeret og maskintypen/modellen.

Sådan opdaterer du BIOS (udfører en FLASH) fra en diskette eller CD:

1. Sæt en FLASH-diskette eller -CD til opdatering af systemprogrammerne i diskettedrevet eller det optiske drev. Du kan hente opdateringer til systemprogrammer på adressen <http://www.lenovo.com/support> på internettet.

Bemærk: Kontrollér, at computeren er tændt, hvis du skal lægge en CD i det optiske drev.

2. Tænd for computeren. Hvis computeren allerede er tændt, skal du slukke for den og derefter tænde for den igen. Opdateringen starter.
3. Når du bliver bedt om at vælge et sprog, skal du trykke på det tal på tastaturet, som svarer til det sprog, du vil bruge. Tryk herefter på **Enter**.
4. Tryk på **Y**, når du bliver spurgt, om du vil ændre serienummeret.
5. Skriv computerens serienummer (syv tegn), og tryk herefter på **Enter**.
6. Tryk på **Y**, når du bliver spurgt, om du vil ændre maskintypen/modellen.
7. Skriv computerens maskintype/model (syv tegn), og tryk herefter på **Enter**.
8. Følg vejledningen på skærmen for at udføre opdateringen.

Retablering fra fejl under POST/BIOS-opdatering

Hvis strømmen til computeren afbrydes, mens POST/BIOS opdateres (FLASH-opdatering), genstarter computeren måske ikke korrekt. Hvis det sker, skal du udføre følgende procedure, som kaldes startblokretablering (Boot-block Recovery):

1. Sluk for computeren og alle tilsluttede enheder, f.eks. printere, skærme og eksterne drev.
2. Tag alle netledninger ud af stikkontakterne, og åbn computerdækslet. Læs "Åbning af dækslet" på side 12.
3. Få adgang til systemkortet. Læs afsnittet "Adgang til systemkortets komponenter og drev" på side 13.
4. Find Nulstil CMOS/Recovery-jumperen på systemkortet. Læs "Placering af delene på systemkortet" på side 9.
5. Fjern eventuelle kabler, som vanskeliggør adgang til Nulstil CMOS/Recovery-jumperen.
6. Flyt jumperen fra standardpositionen (ben 1 og 2) til ben 2 og 3.
7. Installér PCI-udvidelseskortet igen, hvis du har afmonteret det.
8. Luk computerdækslet, og tilslut de kabler, du afmonterede.
9. Slut netledninger til computeren og skærmen til stikkontakterne.
10. Sæt POST/BIOS-opdateringsdisketten (FLASH) i drev A, og tænd for computeren og for skærmen.
11. Retableringen tager to til tre minutter. I dette tidsrum lyder der en række bip. Når opdateringen er afsluttet, er skærmen sort, rækken af bip lyder ikke mere, og computeren slukker automatisk. Tag disketten ud af diskettedrevet.
12. Gentag trin 2 til og med 5.
13. Sæt Nulstil CMOS/Recovery-jumperen tilbage til dens oprindelige position.
14. Installér PCI-udvidelseskortet igen, hvis du har afmonteret det.
15. Luk computerdækslet, og tilslut de kabler, du afmonterede.
16. Tænd for computeren, og start styresystemet.

Hent styreprogrammer

Du kan hente styreprogrammer til styresystemer, som ikke er forudinstalleret, på internetadressen <http://www.lenovo.com/support/>. Der findes en installationsvejledning i de README-filer, der leveres sammen styreprogramfilerne.

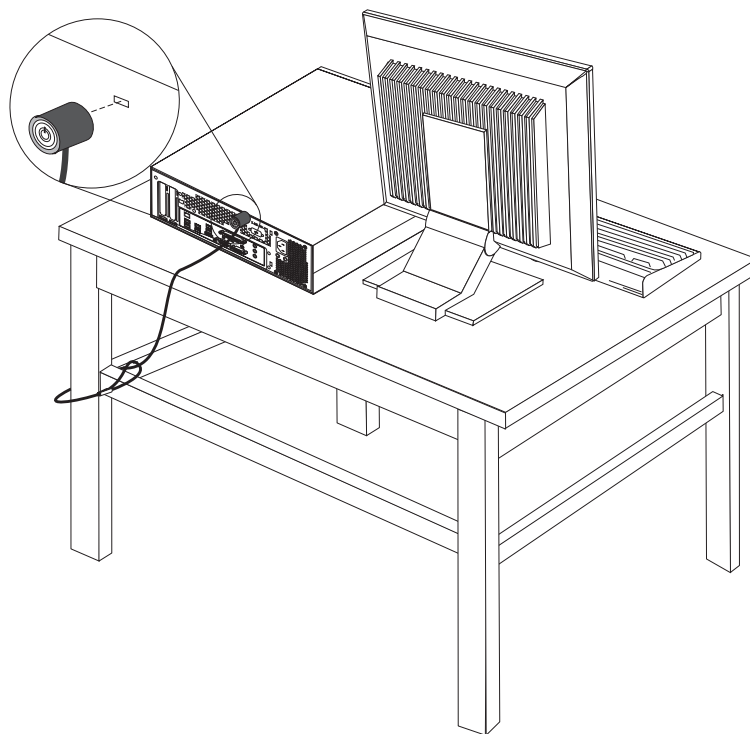
Kapitel 5. Sikkerhedsfunktioner

Der findes flere typer sikkerhedslåse, som kan forhindre tyveri og uautoriseret adgang til computeren. Ud over fysiske låse kan du forhindre uautoriseret brug af computeren via programnøgler, der låser tastaturet, indtil det korrekte kodeord er indtastet.

Kontrollér, at de sikkerhedskabler, du installerer, ikke påvirker de andre kabler i computeren.

Indbygget kabellås

Med en indbygget kabellås (kaldes også for en Kensington-lås), kan du fastgøre computeren til et bord eller et andet fast objekt. Kabellåsen sluttes til sikkerhedsporten på bagsiden af computeren, og den fungerer sammen med en nøgle. Se figur 37. Kabellåsen låser også de knapper, der bruges til at åbne computerdækslet. Det er den samme type lås, som de låse, der bruges på mange bærbare computere. Du kan bestille en kabellås direkte fra Lenovo. Det gør du ved at besøge <http://www.lenovo.com/support/> og søge efter *Kensington*.



Figur 37. Indbygget kabellås

Beskyttelse vha. kodeord

Du kan forhindre uautoriseret brug af computeren ved at bruge programmet Setup Utility til at angive et kodeord. Når du tænder for computeren, skal du indtaste kodeordet for at kunne bruge tastaturet.

Næste trin:

- Hvis du vil fortsætte med en anden enhed: Fortsæt med det pågældende afsnit.
- Læs Kapitel 4, "Afslutning af udskiftningen af dele", på side 41 for at afslutte installationen.

Tillæg. Bemærkninger

Lenovo tilbyder muligvis ikke de produkter eller serviceydelser eller det udstyr, der omtales i dette dokument, i alle lande. Kontakt en Lenovo-forhandler for at få oplysninger om de produkter og serviceydelser, der findes i Deres land. Henvisninger til et Lenovo-produkt, -program eller en Lenovo-ydelse skal ikke betyde, at det kun er Lenovos produkt, program eller ydelse, der kan anvendes. Alle funktionelt tilsvarende produkter, programmer og serviceydelser, der ikke krænker Lenovos immaterialrettigheder, kan anvendes. Det er brugerens ansvar at vurdere og kontrollere andre produkters, programmets og serviceydelsers funktion.

Lenovo kan have patenter eller udestående patentansøgninger inden for det område, dette dokument dækker. Du opnår ikke licens til disse patenter eller patentansøgninger ved at være i besiddelse af bogen. Forespørgsler om licens kan sendes til:

*Lenovo (United States), Inc.
500 Park Offices Drive, Hwy. 54
Research Triangle Park, NC 27709
USA
Attention: Lenovo Director of Licensing*

Lenovo leverer denne bog, som den er og forefindes, uden nogen form for garanti. Lenovo påtager sig ingen forpligtelser, uanset eventuelle forventninger vedrørende egnethed eller anvendelse. Visse landes lovgivning tillader ikke fraskrivelse eller begrænsninger vedrørende udtrykkelige eller underforståede garantier. Ovennævnte fraskrivelse gælder derfor muligvis ikke Dem.

Bogen kan indeholde tekniske unøjagtigheder. Lenovo kan når som helst og uden forudgående varsel foretage forbedringer eller ændringer af de produkter og/eller de programmer, der beskrives i dette dokument.

De produkter, der beskrives i dette dokument, er ikke beregnet til brug i systemer, der anvendes til livsopretholdelse, herunder implantater, hvor programfejl kan resultere i personskade eller død. De oplysninger, der findes i dette dokument, påvirker eller ændrer ikke Lenovo-produktspecifikationer eller -vilkår. Intet i dette dokument fungerer som en udtrykkelig eller implicit licens eller skadesløsholdelse under Lenovos eller tredjeparts immaterielle rettigheder. Alle oplysningerne i dette dokument er opnået i bestemte miljøer og tjener kun som en illustration. Resultater opnået i andre miljøer kan være forskellige.

Lenovo må anvende eller videregive oplysninger fra Dem på en måde som Lenovo finder passende uden at pådrage sig nogen forpligtelser over for Dem.

Henvisninger til ikke-Lenovo websteder er kun til orientering og fungerer på ingen måde som en godkendelse af disse websteder. Materialet på disse websteder er ikke en del af materialet til dette Lenovo-produkt, og eventuel brug af disse websteder sker på eget ansvar.

Alle data i denne bog vedrørende ydeevne er fastlagt i et kontrolleret miljø. Resultater, der opnås i andre miljøer, kan være forskellige. Nogle målinger er udført på systemer på udviklingsniveau, og der er ingen garanti for, at disse målinger vil være de samme på tilgængelige systemer. Desuden kan visse målinger være foreta-

get via ekstrapolation. De faktiske resultater kan variere. Brugere af dette dokument skal kontrollere de tilgængelige data til deres specifikke miljø.

Bemærkning om tv-output

Følgende bemærkning gælder modeller, der leveres med facilitet til tv-modtagelse.

Dette produkt inkorporerer teknologi, der er beskyttet af ophavsrettigheder, og som er beskyttet af metoderettigheder af visse amerikanske patenter og andre immaterialrettigheder, der ejes af Macrovision Corporation og andre retmæssige ejere. Brug af denne copyright-beskyttede teknologi skal godkendes af Macrovision Corporation, og den må kun bruges i hjemmet og til anden begrænset fremvisning, medmindre Macrovision Corporation på anden måde giver tilladelse hertil. Teknisk tilbageføring (Reverse engineering) eller tilbageoversættelse (disassembly) er ikke tilladt.

Varemærker

Følgende varemærker tilhører Lenovo:

- Lenovo
- Rescue and Recovery
- ThinkCentre
- ThinkVantage

Følgende varemærker tilhører International Business Machines Corporation:

- IBM
- Wake on LAN

Varemærkerne Microsoft, Windows og Windows Vista tilhører Microsoft Corporation.

Varemærkerne Intel, Celeron, Core og Pentium tilhører Intel Corporation.

Varemærket Linux tilhører Linus Torvalds.

Alle andre varemærker anerkendes.

Stikordsregister

A

adapter
 installér 14
 stik 14

B

bagside, stik 6
batteri, udskiftning 23
bemærkning, tv-modtagelse 48
bemærkninger 47
beskyttelse, kodeord 45
blæser, udskiftning 37
Boot-block-retablering 43
bås 2, installation af drev 17
bås 3, installation af drev 20

C

CMOS, nulstil 22
CRU
 afslut installationen 41

D

diskettedrev, udskiftning 32
dæksel
 åbning 12

E

eksternt udstyr, installation 11
enheder, håndtering og statisk elektricitet 4
enheder, styreprogrammer 43
Ethernet-stik 7

F

fejl, retablering efter POST/BIOS-fejl 43
FLASH-opdatering, BIOS 42
flere oplysninger 3
forside, stik 5

H

harddisk, udskiftning 27
hukommelsesmodul, installation eller udskiftning 34

I

informationskilder 3
installér
 drev i bås 2 17
 drev i bås 3 20
 internt udstyr 12
installér ekstraudstyr
 adaptere 14

installér ekstraudstyr (*fortsat*)
 interne drev 15
 sikkerhedsfunktioner 45
interne drev, installation af 15
internt udstyr, installation 12

K

kabellås, sikkerhed 45
kodeord
 glemt 22
 slet 22
kodeord, beskyttelse 45
komponenter, interne 8
komponenter på systemkortet, adgang 13
køleplade, udskiftning 26

M

medier
 båse 16
 internt 15
 specifikationer 16
mus, udskiftning 39

O

opdatering af BIOS (FLASH) 42
optisk drev, udskiftning 30
oversigt 3

P

parallelt stik 7
PCI-adapter 14
PCI-adapter, udskiftning 36
placering af komponenter 8

R

retablér
 fra fejl under POST/BIOS-opdatering 43
retablering
 boot-block 43

S

serielt stik 7
sikkerhed
 installér udstyr 45
 kabellås 45
sikkerhedsforskrifter 1
statisk elektricitet, håndtering af enheder 4
stik
 bagside 6
 forside 5
stik til lydindgang 7
stik til lydudgang 7

- stikbeskrivelse 7
- strømforsyningsenhed, udskiftning 24
- styreprogrammer 43
- systemkort
 - identificér dele 9
 - komponenter, adgang 13
 - placering 9
 - stik 9

T

- tastatur, udskiftning 38
- tilslutning af drev 19
- tv-modtagelse, bemærkning 48

U

- udskift
 - batteri 23
 - harddisk 27
 - køleplade 26
- udskiftning af dele, afslutning 41
- udvidelseskort 14
- USB-stik 7

V

- varemærker 48
- vigtige sikkerhedsforskrifter 1

Å

- åbning af dæksel 12

lenovo

Partnummer: 43C6698

(1P) P/N: 43C6698

