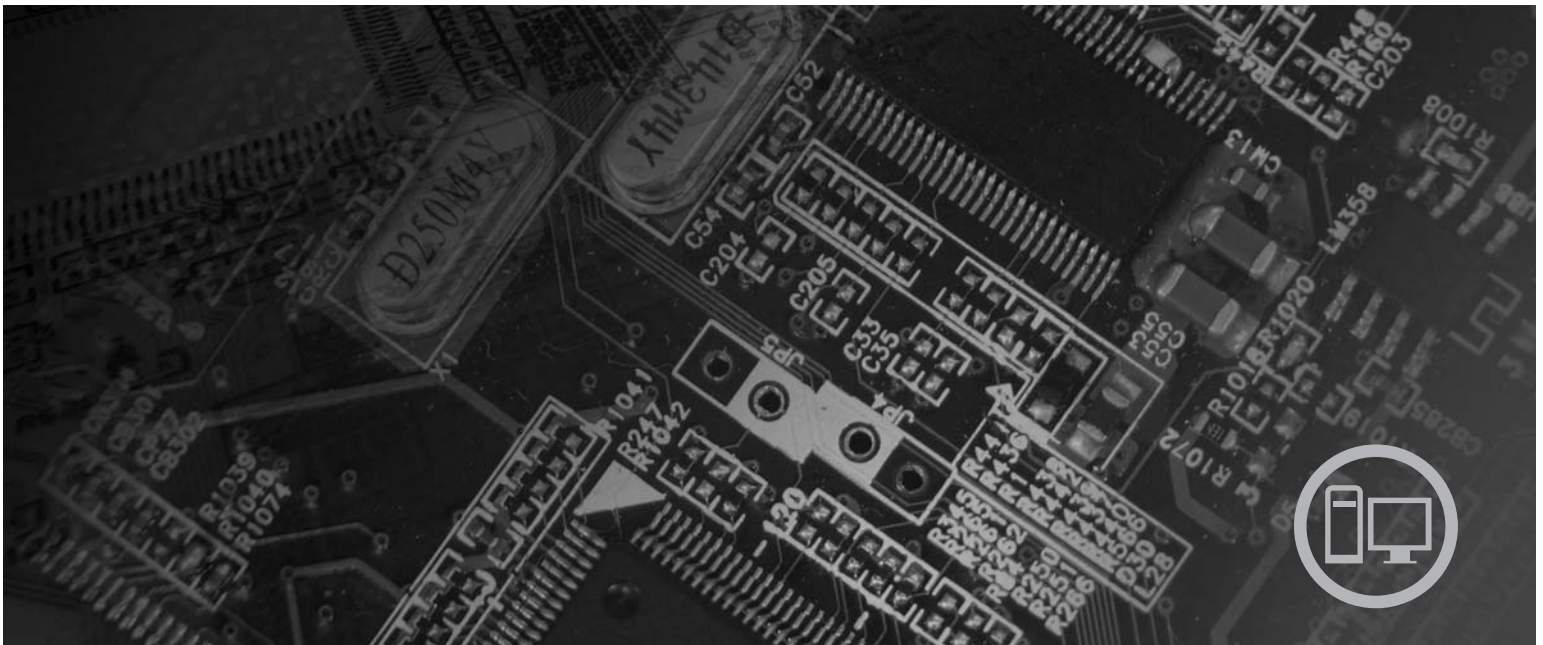




# ThinkCentre Guide d'installation et de remplacement d'options matérielles



**Types** 6019, 6064, 6066, 6067, 6072, 6073, 6077, 6078, 6087,  
6088, 9181, 9196, 9325, 9330



***lenovo***

# ThinkCentre - Guide d'installation et de remplacement d'options matérielles

**Important**

Avant d'utiliser le présent document et le produit associé, prenez connaissance des informations générales du manuel *Consignes de sécurité et déclaration de garantie* relatif à ce produit et à la section «Remarques», à la page 49.

Première édition - août 2007

© Copyright Lenovo 2007.

Portions © Copyright International Business Machines Corporation 2005, 2007.

All rights reserved.

---

# Table des matières

<b>Figures</b> . . . . .	<b>v</b>	Remplacement du bloc d'alimentation . . . . .	24
<b>Avis aux lecteurs canadiens</b> . . . . .	<b>vii</b>	Remplacement du dissipateur thermique . . . . .	27
<b>Chapitre 1. Consignes de sécurité</b> . . . . .	<b>1</b>	Remplacement d'une unité de disque dur . . . . .	29
<b>Chapitre 2. Présentation</b> . . . . .	<b>3</b>	Remplacement d'une unité de disque optique . . . . .	32
Autres sources d'informations . . . . .	3	Remplacement de l'unité de disquette . . . . .	34
Manipulation des composants sensibles à l'électricité statique . . . . .	4	Installation ou remplacement d'un module de mémoire . . . . .	36
Emplacements . . . . .	5	Remplacement d'une carte . . . . .	38
Localisation des voyants et des connecteurs à l'avant de l'ordinateur . . . . .	5	Remplacement du bloc de ventilation. . . . .	39
Localisation des connecteurs à l'arrière de l'ordinateur. . . . .	6	Remplacement du clavier. . . . .	40
Repérage de l'emplacement des composants. . . . .	8	Remplacement de la souris . . . . .	41
Identification des composants de la carte mère . . . . .	9	<b>Chapitre 4. Fin du remplacement de composants</b> . . . . .	<b>43</b>
<b>Chapitre 3. Installation des options et remplacement du matériel</b> . . . . .	<b>11</b>	Mise à jour du BIOS à partir d'une disquette ou d'un CD-ROM . . . . .	44
Installation d'options externes . . . . .	11	Récupération suite à un échec de la mise à jour du POST/BIOS . . . . .	45
Installation d'options internes . . . . .	12	Obtention de pilotes de périphérique. . . . .	45
Ouverture du carter . . . . .	12	<b>Chapitre 5. Dispositifs de sécurité</b> . . . . .	<b>47</b>
Accès aux composants de la carte mère et aux unités . . . . .	13	Verrou avec câble intégré. . . . .	47
Installation de cartes . . . . .	14	Protection par mot de passe . . . . .	48
Installation d'unités internes. . . . .	15	<b>Annexe. Remarques</b> . . . . .	<b>49</b>
Effacement d'un mot de passe perdu ou oublié (à l'aide du cavalier CMOS). . . . .	22	Consigne relative à la sortie télévision . . . . .	50
Remplacement de la pile . . . . .	23	Marques . . . . .	50
		<b>Index</b> . . . . .	<b>51</b>



---

## Figures

1. Voyants et connecteurs . . . . .	5	20. Retrait du bloc d'alimentation . . . . .	26
2. Emplacements des connecteurs . . . . .	6	21. Accès au dissipateur thermique . . . . .	27
3. Emplacement des composants. . . . .	8	22. Retrait du dissipateur thermique . . . . .	28
4. Emplacements des composants sur la carte mère	9	23. Accès à l'unité de disque dur . . . . .	29
5. Ouverture du carter. . . . .	12	24. Retrait de l'unité de disque dur . . . . .	30
6. Dégagement du bloc de baies d'unité . . . . .	13	25. Retrait de l'unité de disque dur et débranchement des câbles. . . . .	31
7. Installation d'une carte. . . . .	14	26. Accès à l'unité de disque optique . . . . .	32
8. Emplacement des baies d'unité . . . . .	16	27. Retrait de l'unité de disque optique . . . . .	33
9. Dégagement du bloc de baies d'unité . . . . .	17	28. Accès à l'unité de disquette . . . . .	34
10. Verrouillage de l'unité de disque optique	18	29. Retrait de l'unité de disquette . . . . .	35
11. Connexion du connecteur d'alimentation à 5 câbles à l'unité . . . . .	18	30. Retrait du module de mémoire . . . . .	37
12. Retrait du panneau frontale . . . . .	19	31. Installation du module de mémoire . . . . .	37
13. Accès aux connexions des câbles . . . . .	20	32. Libération du crochet de retenue et suppression de la carte. . . . .	38
14. Installation d'une nouvelle unité . . . . .	21	33. Accès au bloc de ventilation . . . . .	39
15. Retrait de la pile . . . . .	23	34. Connecteurs de clavier, standard et USB	40
16. Installation de la pile . . . . .	23	35. Remplacement de la souris . . . . .	41
17. Vis de retenue du bloc d'alimentation. . . . .	24	36. Routage des câbles . . . . .	43
18. Accès à la carte mère . . . . .	25	37. Verrou avec câble intégré . . . . .	47
19. Connecteurs de la carte mère . . . . .	26		





---

## Avis aux lecteurs canadiens

Le présent document a été traduit en France. Voici les principales différences et particularités dont vous devez tenir compte.

### Illustrations

Les illustrations sont fournies à titre d'exemple. Certaines peuvent contenir des données propres à la France.

### Terminologie

La terminologie des titres peut différer d'un pays à l'autre. Reportez-vous au tableau ci-dessous, au besoin.

France	Canada
ingénieur commercial	représentant
agence commerciale	succursale
ingénieur technico-commercial	informaticien
inspecteur	technicien du matériel

### Claviers

Les lettres sont disposées différemment : le clavier français est de type AZERTY, et le clavier français-canadien, de type QWERTY.








### Paramètres canadiens

Au Canada, on utilise :

- les pages de codes 850 (multilingue) et 863 (français-canadien),
- le code pays 002,
- le code clavier CF.

### Nomenclature

Les touches présentées dans le tableau d'équivalence suivant sont libellées différemment selon qu'il s'agit du clavier de la France, du clavier du Canada ou du clavier des États-Unis. Reportez-vous à ce tableau pour faire correspondre les touches françaises figurant dans le présent document aux touches de votre clavier.

France	Canada	Etats-Unis
 (Pos1)		Home
Fin	Fin	End
 (PgAr)		PgUp
 (PgAv)		PgDn
Inser	Inser	Ins
Suppr	Suppr	Del
Echap	Echap	Esc
Attn	Intrp	Break
Impr écran	ImpEc	PrtSc
Verr num	Num	Num Lock
Arrêt défil	Défil	Scroll Lock
 (Verr maj)	FixMaj	Caps Lock
AltGr	AltCar	Alt (à droite)

### Recommandations à l'utilisateur

Ce matériel utilise et peut émettre de l'énergie radiofréquence. Il risque de parasiter les communications radio et télévision s'il n'est pas installé et utilisé conformément aux instructions du constructeur (instructions d'utilisation, manuels de référence et manuels d'entretien).

Si cet équipement provoque des interférences dans les communications radio ou télévision, mettez-le hors tension puis sous tension pour vous en assurer. Il est possible de corriger cet état de fait par une ou plusieurs des mesures suivantes :

- Réorienter l'antenne réceptrice ;
- Déplacer l'équipement par rapport au récepteur ;
- Éloigner l'équipement du récepteur ;
- Brancher l'équipement sur une prise différente de celle du récepteur pour que ces unités fonctionnent sur des circuits distincts ;
- S'assurer que les vis de fixation des cartes et des connecteurs ainsi que les fils de masse sont bien serrés ;
- Vérifier la mise en place des obturateurs sur les connecteurs libres.

Si vous utilisez des périphériques non Lenovo avec cet équipement, nous vous recommandons d'utiliser des câbles blindés mis à la terre, à travers des filtres si nécessaire.

En cas de besoin, adressez-vous à votre détaillant.

Le fabricant n'est pas responsable des interférences radio ou télévision qui pourraient se produire si des modifications non autorisées ont été effectuées sur l'équipement.

L'obligation de corriger de telles interférences incombe à l'utilisateur.

Au besoin, l'utilisateur devrait consulter le détaillant ou un technicien qualifié pour obtenir de plus amples renseignements.

### **Brevets**

Lenovo peut détenir des brevets ou des demandes de brevet couvrant les produits mentionnés dans le présent document. La remise de ce document ne vous donne aucun droit de licence sur ces brevets ou demandes de brevet. Si vous désirez recevoir des informations concernant l'acquisition de licences, veuillez en faire la demande par écrit à l'adresse suivante :

*Lenovo (United States), Inc.  
500 Park Offices Drive, Hwy. 54  
Research Triangle Park, NC 27709  
Etats-Unis  
Attention: Lenovo Director of Licensing*

### **Assistance téléphonique**

Pour toute question ou pour obtenir de l'assistance, veuillez composer le 1 866 428-4465.



---

## Chapitre 1. Consignes de sécurité

**ATTENTION :**

Avant d'utiliser le présent manuel, il convient de prendre connaissance de toutes les informations relatives à la sécurité de ce produit. Pour obtenir les toutes dernières informations de sécurité, reportez-vous au manuel *Consignes de sécurité et déclaration de garantie* livré avec ce produit. Ces informations de sécurité permettent de réduire les risques de dommages corporels et de dommages liés au produit.



---

## Chapitre 2. Présentation

Le présent guide fournit des informations relatives au remplacement d'unités remplaçables par l'utilisateur (CRU).

Ce guide ne contient pas des procédures pour tous les composants. Par principe, les cordons, les commutateurs et certains composants techniques peuvent être remplacés par du personnel de maintenance qualifié sans qu'aucune procédure détaillée ne soit requise.

**Remarque : N'utilisez que les pièces et composants fournis par Lenovo.**

Ce guide contient des instructions d'installation ou de remplacement des composants suivants :

- Pile
- Bloc d'alimentation
- Dissipateur thermique
- Unité de disque dur
- Unité de disque optique
- Unité de disquette
- Modules de mémoire
- Carte PCI
- Bloc de ventilation du système
- Bloc de ventilation arrière
- Clavier
- Souris

---

## Autres sources d'informations

Si vous disposez d'un accès Internet, les informations les plus récentes concernant votre ordinateur sont disponibles sur le Web.

Vous pouvez trouver les éléments suivants :

- Instructions d'installation et de retrait des unités remplaçables par l'utilisateur
- Vidéos montrant l'installation et le retrait des unités remplaçables par l'utilisateur
- Publications
- Informations relatives à l'identification et à la résolution des incidents
- Informations sur les composants
- Téléchargements et pilotes
- Liens vers d'autres sources d'informations utiles
- Liste de numéros de téléphone du support

Pour accéder à ces informations, consultez le site Web suivant :  
<http://www.lenovo.com/support>

---

## Manipulation des composants sensibles à l'électricité statique

Ouvrez l'emballage antistatique contenant le nouveau composant uniquement lorsque le composant défectueux a été retiré de l'ordinateur et lorsque vous êtes sur le point d'installer le nouveau. Si l'électricité statique est inoffensive pour votre santé, elle risque en revanche de causer des dommages importants aux composants de votre ordinateur.

Lorsque vous manipulez d'autres composants de l'ordinateur, prenez les précautions suivantes pour éviter de les endommager :

- Limitez vos mouvements, Les mouvements contribuent à générer de l'électricité statique autour de vous.
- Manipulez toujours les composants avec précaution. Tenez les cartes, les modules de mémoire, les cartes principales et les microprocesseurs par leurs côtés. Evitez de poser vos doigts sur la zone de circuits imprimés.
- Empêchez toute autre personne de toucher les autres composants de l'ordinateur.
- Lorsque vous installez un nouveau composant, mettez en contact son emballage antistatique avec l'obturateur en métal d'un emplacement d'extension ou avec toute autre surface métallique non peinte de l'ordinateur ; maintenez ce contact pendant au moins deux secondes. La charge d'électricité statique de l'emballage et votre corps en est ainsi réduite.
- Si possible, retirez le nouveau composant de son emballage antistatique et installez-le directement sur l'ordinateur sans le déposer. Sinon, vous devez le poser sur son emballage antistatique, sur une surface plane et lisse.
- Ne placez pas le composant sur le boîtier de l'ordinateur ou toute autre surface métallique.



## Emplacements

Le présent chapitre contient des illustrations destinées à vous permettre de localiser les divers connecteurs, ports, voyants et composants de l'ordinateur.

### Localisation des voyants et des connecteurs à l'avant de l'ordinateur

La figure 1 illustre l'emplacement des voyants et connecteurs à l'avant de l'ordinateur.

**Remarque :** Tous les modèles d'ordinateur ne sont pas équipés de ces voyants et connecteurs.

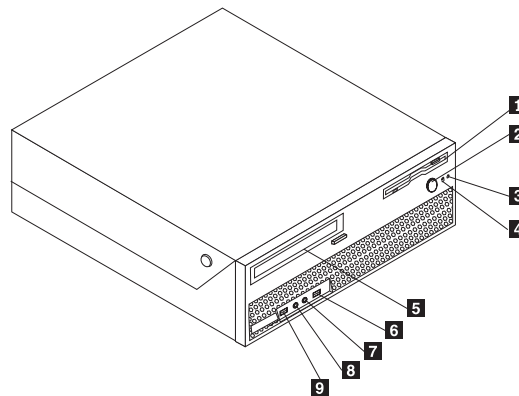


Figure 1. Voyants et connecteurs

- |          |  |          |                               |
|----------|--|----------|-------------------------------|
| <b>1</b> | Unité de disquette (sur certains modèles)      | <b>6</b> | Port USB                      |
| <b>2</b> | Interrupteur d'alimentation                    | <b>7</b> | Connecteur de microphone      |
| <b>3</b> | Voyant d'activité de l'unité de disque dur     | <b>8</b> | Connecteur de casque d'écoute |
| <b>4</b> | Voyant de mise sous tension                    | <b>9</b> | Port USB                      |
| <b>5</b> | Unité de disque optique (sur certains modèles) |          |                               |

## Localisation des connecteurs à l'arrière de l'ordinateur

La figure 2 illustre l'emplacement des connecteurs à l'arrière de l'ordinateur. Certains sont identifiés par une couleur pour vous aider à déterminer où brancher les câbles sur l'ordinateur.

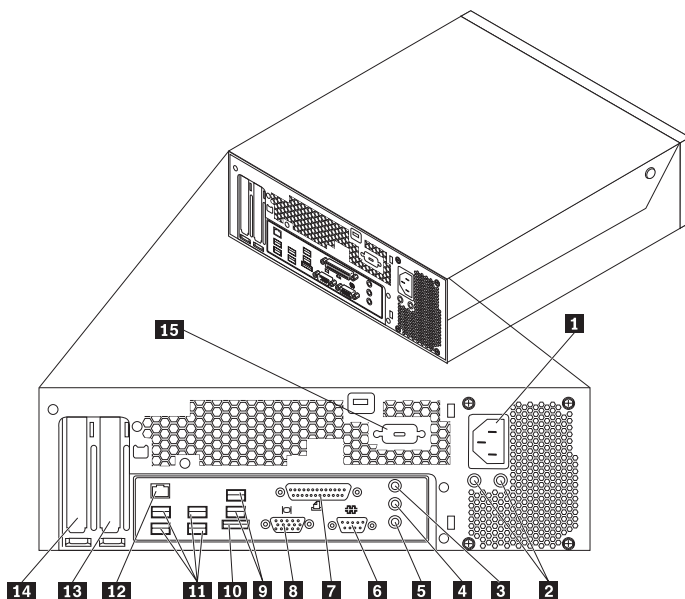


Figure 2. Emplacements des connecteurs

- |          |   |           |   |
|----------|---|-----------|---|
| <b>1</b> | Connecteur d'alimentation                 | <b>9</b>  | Ports USB (2)                                 |
| <b>2</b> | Voyants de diagnostic pour l'alimentation | <b>10</b> | Connecteur SATA externe                       |
| <b>3</b> | Connecteur d'entrée ligne audio           | <b>11</b> | Ports USB (4)                                 |
| <b>4</b> | Connecteur de sortie ligne audio          | <b>12</b> | Connecteur Ethernet                           |
| <b>5</b> | Microphone                                | <b>13</b> | Connecteur de carte graphique PCI Express x16 |
| <b>6</b> | Port série                                | <b>14</b> | Connecteur de carte PCI                       |
| <b>7</b> | Port parallèle                            | <b>15</b> | Port série (sur certains modèles)             |
| <b>8</b> | Connecteur d'écran VGA                    |           |   |

Connecteur	Description
Ports USB	Permettent de connecter un périphérique pour lequel une connexion USB (Universal Serial Bus) est nécessaire, par exemple un clavier, une souris, une imprimante ou un scanner USB. Si vous disposez de plus de huit périphériques USB, vous pouvez faire l'acquisition d'un concentrateur USB, que vous pouvez utiliser pour connecter des périphériques USB supplémentaires.
Connecteur Ethernet	Permet de brancher un câble Ethernet pour un réseau local. <b>Remarque :</b> Pour faire fonctionner l'ordinateur dans les limites de la norme FCC Classe B, utilisez un câble Ethernet de catégorie 5.
Port série	Permet de connecter un modem externe, une imprimante série ou tout autre périphérique utilisant un port série à 9 broches.
Port parallèle	Permet de connecter une imprimante parallèle, un scanner parallèle ou tout autre périphérique pour lequel une connexion parallèle à 25 broches est nécessaire.
Connecteur d'entrée ligne audio	Permet de recevoir des signaux audio d'un périphérique audio externe, par exemple un système stéréo. Lorsque vous connectez un périphérique audio externe, un câble est branché entre le connecteur de sortie audio du périphérique et le connecteur d'entrée audio de l'ordinateur.
Connecteur de sortie ligne audio	Permet d'envoyer les signaux audio de l'ordinateur aux périphériques externes, tels que des haut-parleurs stéréo avec amplificateurs intégrés, un casque d'écoute, un clavier multimédia, ou au connecteur d'entrée audio sur un système stéréo ou sur un autre périphérique d'enregistrement externe.

## Repérage de l'emplacement des composants

Pour ouvrir le carter de l'ordinateur, voir «Ouverture du carter», à la page 12.

La figure 3 présente l'emplacement des différents composants internes de l'ordinateur.

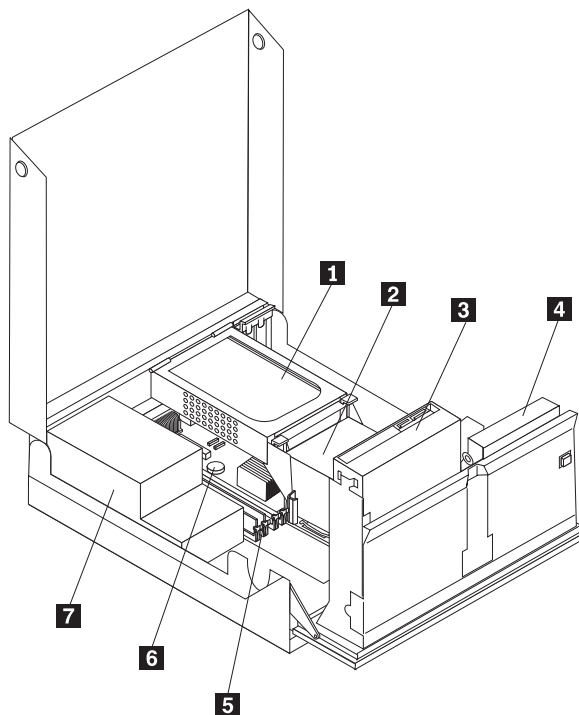


Figure 3. Emplacement des composants

- |          |  |          |                                |
|----------|--|----------|--------------------------------|
| <b>1</b> | Unité de disque dur                                      | <b>5</b> | Connecteurs de mémoire (4)     |
| <b>2</b> | Microprocesseur et dissipateur thermique                 | <b>6</b> | Pile                           |
| <b>3</b> | Unité de disque optique (unité de CD ou DVD par exemple) | <b>7</b> | Bloc d'alimentation électrique |
| <b>4</b> | Unité de disquette                                       |          |                                |

## Identification des composants de la carte mère

La figure 4 indique l'emplacement des composants sur la carte mère.

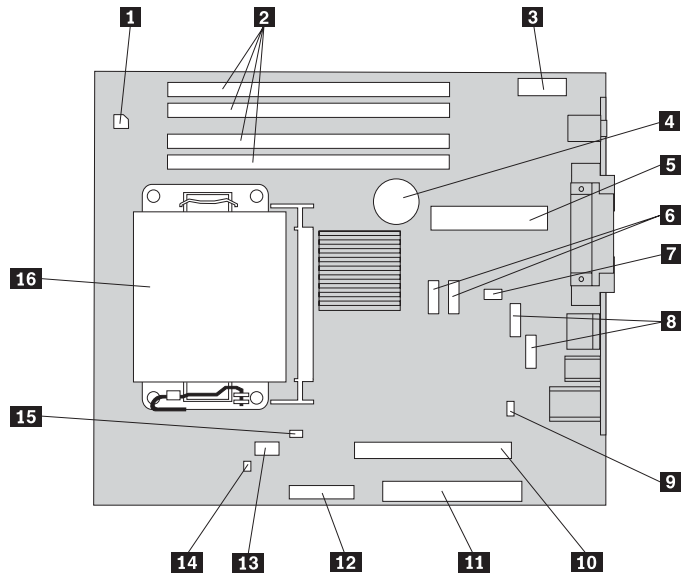


Figure 4. Emplacements des composants sur la carte mère

- |          |  |           |  |
|----------|--|-----------|--|
| <b>1</b> | Connecteur d'alimentation à 4 broches  | <b>9</b>  | Cavalier CMOS d'effacement/de reprise    |
| <b>2</b> | Connecteurs de mémoire                 | <b>10</b> | Connecteur PCI-e X16                     |
| <b>3</b> | Port audio du panneau frontal          | <b>11</b> | Connecteur PCI                           |
| <b>4</b> | Pile                                   | <b>12</b> | Connecteur de l'unité de disquette       |
| <b>5</b> | Connecteur d'alimentation à 24 broches | <b>13</b> | Ventilateur du microprocesseur           |
| <b>6</b> | Connecteur SATA                        | <b>14</b> | Interrupteur de présence du carter       |
| <b>7</b> | Ventilateur système                    | <b>15</b> | Connecteur du capteur thermique          |
| <b>8</b> | Port USB (avant)                       | <b>16</b> | Microprocesseur et dissipateur thermique |



---

## Chapitre 3. Installation des options et remplacement du matériel

Le présent chapitre décrit les fonctions et options disponibles sur l'ordinateur. Vous pouvez augmenter les capacités de votre ordinateur en lui ajoutant de la mémoire, des unités ou des cartes. Pour ajouter du matériel supplémentaire, conformez-vous aux instructions qui suivent, ainsi qu'à celles accompagnant votre nouvel équipement.

### Attention

N'ouvrez pas votre ordinateur ou ne tentez aucune réparation avant d'avoir lu la section «Consignes de sécurité» dans le manuel *Consignes de sécurité et déclaration de garantie* fourni avec l'ordinateur. Pour obtenir le manuel *Consignes de sécurité et déclaration de garantie*, accédez au site Web <http://www.lenovo.com/support>.

**Remarque :** Utilisez uniquement des composants fournis par Lenovo.

---

### Installation d'options externes

Des haut-parleurs externes, une imprimante ou un scanner peuvent être connectés à votre ordinateur. Pour certaines options externes, outre la connexion physique, vous devez installer des logiciels supplémentaires. Lorsque vous ajoutez une option externe, consultez les sections «Localisation des connecteurs à l'arrière de l'ordinateur», à la page 6 et «Localisation des voyants et des connecteurs à l'avant de l'ordinateur», à la page 5 pour identifier le connecteur requis, puis suivez les instructions fournies avec l'option pour effectuer la connexion et installer les logiciels ou pilotes de périphérique nécessaires.

## Installation d'options internes

### Important

Prenez connaissance de la section «Manipulation des composants sensibles à l'électricité statique», à la page 4 avant d'ouvrir le carter de l'ordinateur.

## Ouverture du carter

### Important



Mettez l'ordinateur hors tension et patientez entre 3 et 5 minutes pour permettre à la machine de refroidir avant d'ouvrir le carter.

Pour ouvrir le carter de l'ordinateur, procédez comme suit :

1. Retirez tous les supports (disquettes, CD ou bandes) des unités, arrêtez votre système d'exploitation et mettez hors tension tous les périphériques connectés, ainsi que l'ordinateur.
2. Débranchez tous les cordons d'alimentation des socles de prises de courant.
3. Déconnectez les câbles raccordés à l'ordinateur (cordons d'alimentation, câbles d'entrée-sortie et tout autre câble connecté à l'ordinateur). Voir «Localisation des voyants et des connecteurs à l'avant de l'ordinateur», à la page 5 et «Localisation des connecteurs à l'arrière de l'ordinateur», à la page 6.
4. Retirez tous les dispositifs de verrouillage (verrou avec câble par exemple).
5. Appuyez sur les boutons situés sur les côtés de l'ordinateur et soulevez le carter pour l'ouvrir.

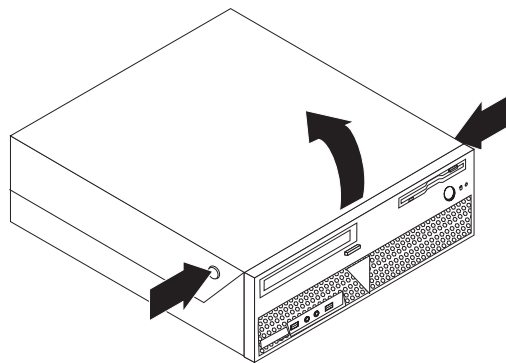


Figure 5. Ouverture du carter



## Accès aux composants de la carte mère et aux unités

Pour accéder aux composants de la carte mère, procédez comme suit :

1. Ouvrez le carter de l'ordinateur. Voir «Ouverture du carter», à la page 12.
2. Sur certains modèles, vous devez faire pivoter le bloc de baies d'unité et l'unité de disque dur vers le haut pour accéder aux composants internes. Voir figure 6.

**Remarque :** Prenez soin de noter l'emplacement des câbles avant de les débrancher de la carte mère.

**Avertissement :** Vous devez reverrouiller le bloc de l'unité de disque dur avant de refermer le carter pour éviter d'endommager le disque dur.

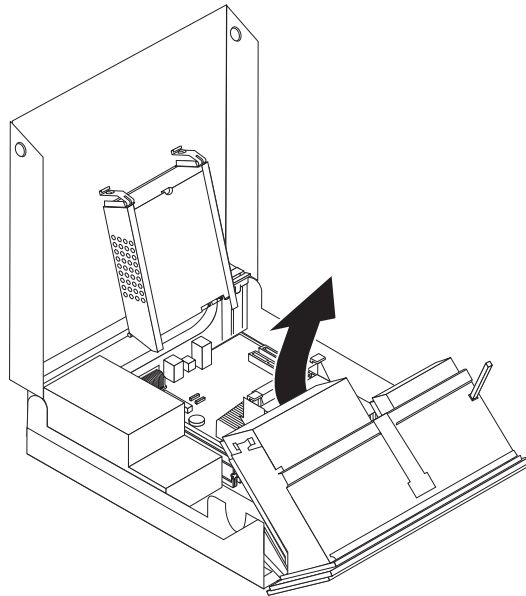


Figure 6. Dégagement du bloc de baies d'unité

## Installation de cartes

La présente section décrit l'installation et le retrait de cartes PCI. Votre ordinateur est équipé d'un connecteur de carte PCI et d'un connecteur de carte PCI Express x16.

Pour installer une carte PCI, procédez comme suit :

1. Ouvrez le carter de l'ordinateur. Voir «Ouverture du carter», à la page 12.
2. Tout en maintenant l'arrière du boîtier vers le bas, déverrouillez le crochet de retenue **1**. Retirez les cartes **2** qui sont installées. Voir figure 7.

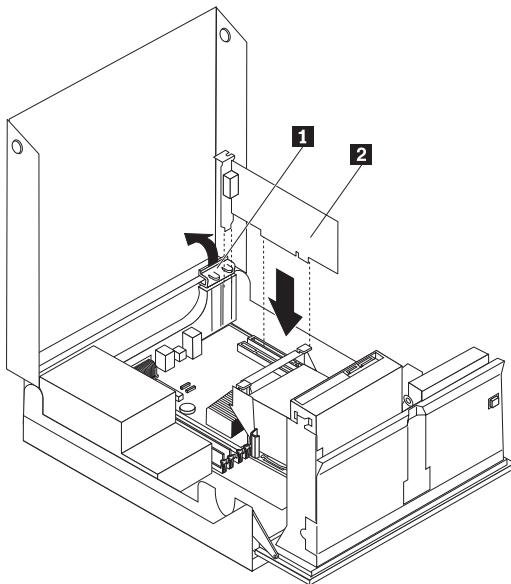


Figure 7. Installation d'une carte

3. Sortez la nouvelle carte de son emballage antistatique.

4. Insérez la carte dans le connecteur approprié de la carte mère.

**Remarque :** Le connecteur blanc est destiné à la carte PCI. Le connecteur noir est destiné à la carte PCI Express x16.

5. Remettez le crochet de retenue de la carte en position verrouillée.

#### Etape suivante

- Pour installer une autre option, reportez-vous à la section appropriée.
- Pour terminer l'installation, reportez-vous au Chapitre 4, «Fin du remplacement de composants», à la page 43.

## Installation d'unités internes

La présente section décrit l'installation et le retrait d'unités internes.

Les unités internes sont des périphériques utilisés par l'ordinateur pour lire et stocker des données. Vous pouvez ajouter des unités à votre ordinateur pour augmenter ses capacités de stockage et lui permettre de lire d'autres types de support. Voici quelques-unes des différentes unités susceptibles de venir compléter votre ordinateur :

- Unités de disque dur SATA (Serial Advanced Technology Attachment) ou ESATA (External Serial Advanced Technology Attachment)
- Unités de disque optiques SATA, telles que des unités de CD ou de DVD
- Unités à support amovible

**Remarque :** Ces unités sont également appelées unités IDE (Integrated Drive Electronics).

Les unités internes s'installent dans des *baies*. Dans le présent manuel, on désignera ces baies sous le nom de baie 1, baie 2, baie 3, et ainsi de suite.

Lorsque vous installez une unité interne, il est important de prendre en compte la taille et le type d'unité pouvant être installée dans chacune des baies. Vous devez également connecter correctement les câbles d'unité interne à l'unité installée.

## Spécifications d'unité

Votre ordinateur est livré avec les unités suivantes préinstallées :

- Une unité de disque optique dans la baie 1 (sur certains modèles)
- Une unité de disquette 3 pouces 1/2 dans la baie 2 (sur certains modèles)
- Une unité de disque dur 5 pouces 1/4

Les baies dépourvues d'unité sont dotées d'une plaque antistatique et d'un obturateur.

La figure 8 indique l'emplacement des différentes baies d'unité.

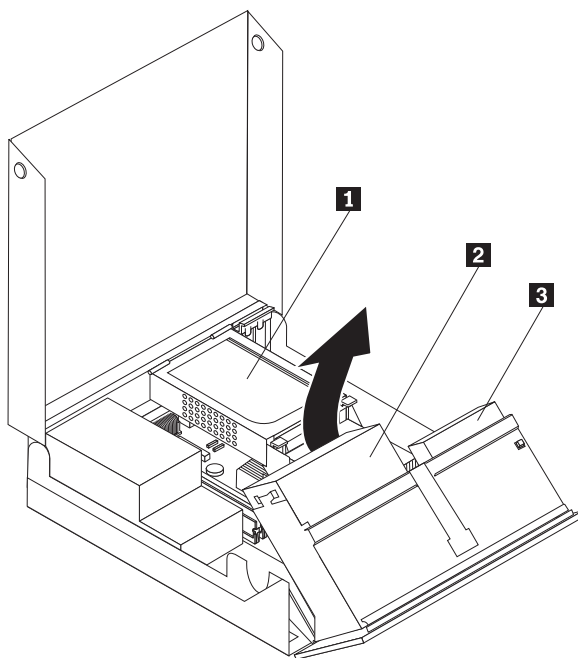


Figure 8. Emplacement des baies d'unité

Vous trouverez ci-après la description du type et de la dimension des unités que vous pouvez installer dans chaque baie :

**1** Baie 1 - Hauteur maximale : 43 mm

Unités de disque optique telles que les unités de CD ou de DVD (préinstallées sur certains modèles)

Unité de disque dur 3 pouces 1/2 (requiert une patte de fixation universelle, de 5 pouces 1/4 à 3 pouces 1/2)\*

Unité de disque dur 5 pouces 1/4

**2** Baie 2 - Hauteur maximale : 12,7 mm

Unité de disquette 3 pouces 1/2 (préinstallée sur certains modèles)

**3** Baie 3 - Unité de disque dur interne

Unité de disque dur 5 pouces 1/4

\* Vous pouvez vous procurer une patte de fixation universelle de 5 pouces 1/4 à 3 pouces 1/2 auprès d'un détaillant de matériel informatique ou en prenant contact avec le centre de support.

## Installation d'une unité dans la baie 1

Pour installer une unité de disque optique dans la baie 1, procédez comme suit :

1. Ouvrez le carter de l'ordinateur. Voir «Ouverture du carter», à la page 12.
2. Faites pivoter le bloc de baies d'unité vers le haut pour pouvoir accéder aux connexions des câbles et débranchez les câbles de l'unité. Voir figure 9.

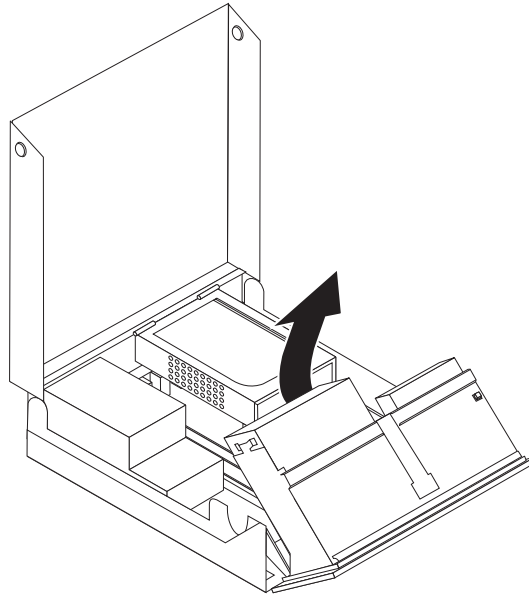


Figure 9. Dégagement du bloc de baies d'unité

3. Retirez le dispositif de protection métallique de la baie d'unité à l'aide d'un tournevis à lame plate pour le desserrer doucement.
4. Si vous installez une unité avec support accessible (par exemple, une unité de disque optique), retirez le panneau en plastique du panneau frontal en appuyant sur les taquets en plastique qui assurent sa fixation à l'intérieur du panneau frontal.

**Remarque :** Si vous installez une unité de disque dur 3 pouces 1/2, vous devez utiliser une patte de fixation universelle 5 pouces 1/4 vers 3 pouces 1/2. Vous pouvez vous procurer cette patte de fixation auprès d'un détaillant local de matériel informatique ou en prenant contact avec le centre de support client.

5. Insérez l'unité dans la baie jusqu'à ce qu'elle se verrouille. Voir figure 10.

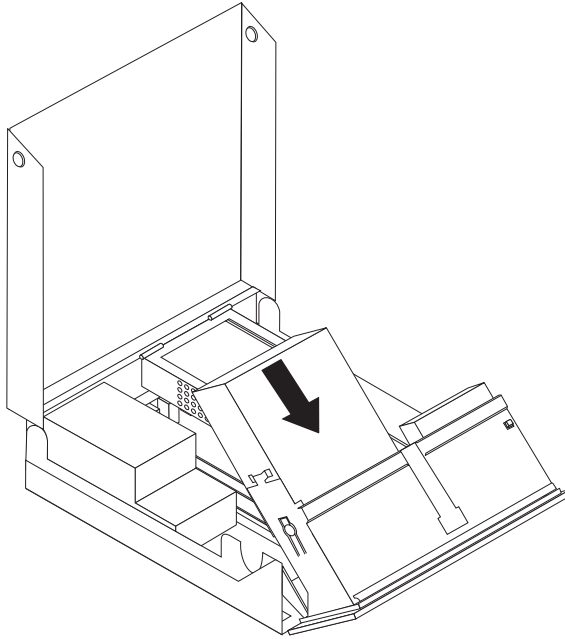


Figure 10. Verrouillage de l'unité de disque optique

6. Faites pivoter le bloc de baies d'unité vers le haut pour pouvoir accéder aux connexions des câbles et rebranchez ces derniers.
7. Réinstallez le panneau frontal.
8. Passez à la section «Connexion d'une unité SATA».

**Connexion d'une unité SATA :** Il est possible de connecter une unité de disque optique série ou une unité de disque dur supplémentaire dans tout connecteur IDE SATA disponible.

1. Repérez le connecteur SATA disponible sur la carte mère. Voir «Identification des composants de la carte mère», à la page 9.
2. Connectez à l'unité l'une des extrémités du câble d'interface fourni avec la nouvelle unité et l'autre dans le connecteur SATA disponible sur la carte mère.
3. Repérez l'un des connecteurs d'alimentation supplémentaires à 5 câbles et connectez-le à l'unité. Voir figure 11.

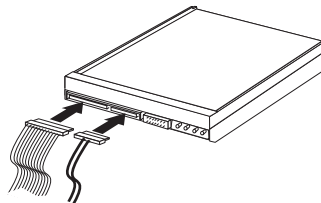


Figure 11. Connexion du connecteur d'alimentation à 5 câbles à l'unité

#### Etape suivante

- Pour installer une autre option, reportez-vous à la section appropriée.
- Pour terminer l'installation, reportez-vous au Chapitre 4, «Fin du remplacement de composants», à la page 43.

### Installation d'une unité de disquette dans la baie 2

Pour installer une unité de disquette dans la baie 2, procédez comme suit :

1. Ouvrez le carter de l'ordinateur. Voir «Ouverture du carter», à la page 12.
2. Retirez le panneau frontal en libérant les taquets en plastique comme indiqué et en faisant basculer le panneau vers vous. Voir figure 12.

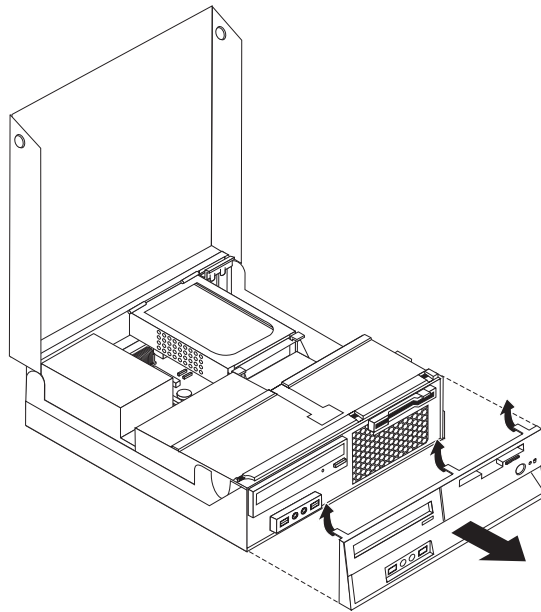


Figure 12. Retrait du panneau frontale

3. Faites pivoter le bloc de baies d'unité vers le haut pour pouvoir accéder aux connexions des câbles et débranchez les câbles de la baie d'unité. Voir figure 13.

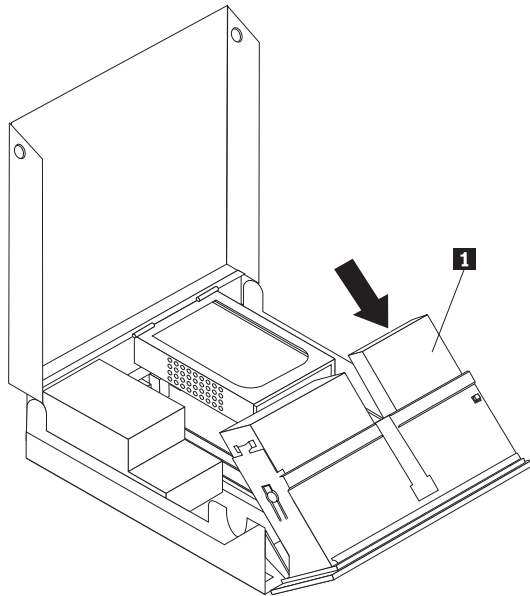


Figure 13. Accès aux connexions des câbles

4. Retirez le dispositif de protection métallique de la baie d'unité de disquette à l'aide d'un tournevis à lame plate pour le desserrer doucement.
5. Retirez le panneau en plastique du panneau frontal en appuyant sur les taquets en plastique qui assurent sa fixation à l'intérieur du panneau frontal.
6. Placez le verrou de l'unité de disquette en position déverrouillée. Voir «Repérage de l'emplacement des composants», à la page 8.
7. Connectez le câble plat à la nouvelle unité.



8. Installez la nouvelle unité **1** à partir de l'arrière du bloc de baies d'unité et insérez-la **1** jusqu'à ce qu'elle soit en position verrouillée. Voir figure 14.

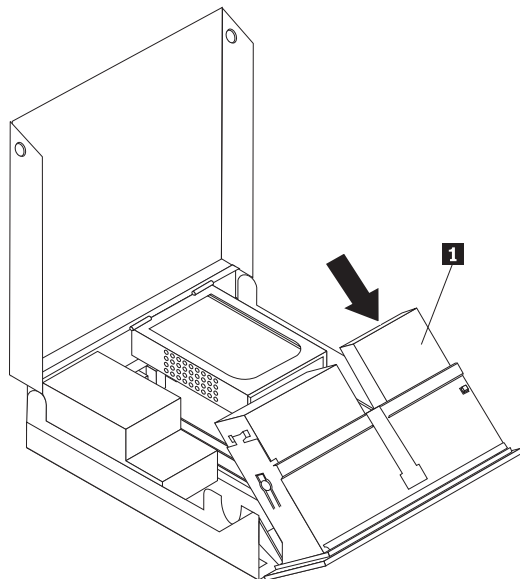


Figure 14. Installation d'une nouvelle unité

9. Réinstallez le panneau frontal.

**Etape suivante**

- Pour installer une autre option, reportez-vous à la section appropriée.
- Pour terminer l'installation, reportez-vous au Chapitre 4, «Fin du remplacement de composants», à la page 43.

---

## Effacement d'un mot de passe perdu ou oublié (à l'aide du cavalier CMOS)

Utilisez la présente section si vous avez perdu ou oublié des mots de passe. Pour plus d'informations sur les mots de passe oubliés ou perdus, consultez le ThinkVantage Productivity Center.

Pour effacer un mot de passe oublié :

1. Ouvrez le carter de l'ordinateur. Voir «Ouverture du carter», à la page 12.
2. Accédez à la carte mère. Voir «Accès aux composants de la carte mère et aux unités», à la page 13.
3. Identifiez le cavalier CMOS d'effacement/de reprise se trouvant sur la carte mère. Voir «Identification des composants de la carte mère», à la page 9.
4. Le cavalier est normalement en position standard (broches 1 et 2). Mettez-le en position de maintenance ou de configuration (broches 2 et 3).
5. Réinstallez le connecteur de bus PCI si vous l'aviez retiré.
6. Remettez le bloc de baies d'unité en place et rebranchez tous les câbles que vous aviez déconnectés.
7. Fermez le carter et rebranchez le cordon d'alimentation. Voir Chapitre 4, «Fin du remplacement de composants», à la page 43.
8. Redémarrez l'ordinateur et laissez-le sous tension pendant environ 10 secondes. Mettez l'ordinateur hors tension en maintenant enfoncé le bouton d'alimentation pendant 5 secondes. L'ordinateur s'éteint.
9. Répétez les étapes 1 à 3, à la page 22.
10. Remettez le cavalier CMOS d'effacement/de reprise en position standard (broches 1 et 2).
11. Réinstallez le connecteur de bus PCI si vous l'aviez retiré.
12. Fermez le carter et rebranchez le cordon d'alimentation. Voir Chapitre 4, «Fin du remplacement de composants», à la page 43.

## Remplacement de la pile

L'ordinateur comporte une mémoire spéciale qui conserve la date, l'heure et les paramètres des fonctions intégrées (par exemple, les affectations des ports parallèles). Une pile conserve ces informations actives lorsque vous mettez l'ordinateur hors tension.

La pile ne nécessite normalement aucun entretien particulier ni chargement, mais doit être remplacée lorsque sa charge diminue. En cas de défaillance de la pile, la date, l'heure et les données de configuration (y compris les mots de passe) sont perdues. L'ordinateur affiche alors un message d'erreur.

Reportez-vous à la section relative à la pile au lithium du manuel *Consignes de sécurité et déclaration de garantie* pour plus d'informations sur le remplacement et la mise au rebut de la pile.

Pour remplacer la pile, procédez comme suit :

1. Mettez l'ordinateur hors tension et déconnectez le cordon d'alimentation de la prise électrique et de l'ordinateur.
2. Ouvrez le carter de l'ordinateur. Voir «Ouverture du carter», à la page 12.
3. Accédez à la carte mère. Voir «Accès aux composants de la carte mère et aux unités», à la page 13.
4. Repérez la pile. Voir «Identification des composants de la carte mère», à la page 9.
5. Retirez l'ancienne pile. Voir figure 15.

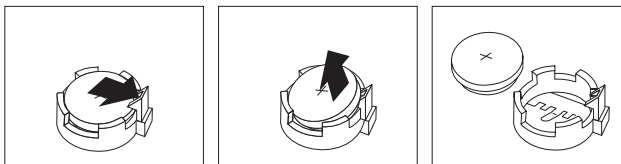


Figure 15. Retrait de la pile

6. Installez la nouvelle pile. Voir figure 16.

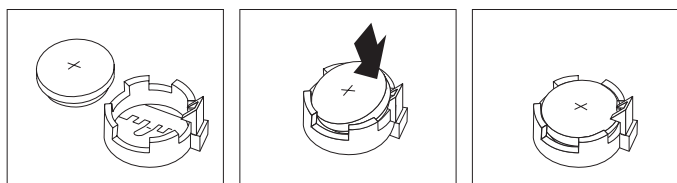


Figure 16. Installation de la pile

7. Fermez le carter et rebranchez les câbles. Voir Chapitre 4, «Fin du remplacement de composants», à la page 43.

**Remarque :** Lorsque l'ordinateur est mis sous tension pour la première fois, il est possible qu'un message d'erreur s'affiche. Ceci est normal après le remplacement de la pile.

8. Mettez l'ordinateur sous tension ainsi que tous les périphériques connectés.

9. L'utilitaire de configuration vous permet de définir la date et l'heure, ainsi que les mots de passe. Consultez la section "Utilitaire de configuration" du *Guide d'utilisation*.

---

## Remplacement du bloc d'alimentation

### Attention

N'ouvrez pas votre ordinateur ou ne tentez aucune réparation avant d'avoir lu la section «Consignes de sécurité» dans le manuel *Consignes de sécurité et déclaration de garantie* fourni avec l'ordinateur. Pour obtenir le manuel *Consignes de sécurité et déclaration de garantie*, accédez au site Web <http://www.lenovo.com/support>.

Pour remplacer le bloc d'alimentation, procédez comme suit :

1. Retirez les quatre vis de fixation du bloc d'alimentation situées à l'arrière du boîtier. Voir figure 17.

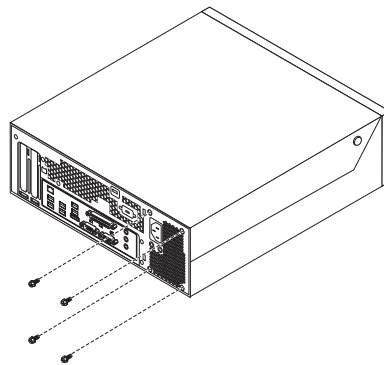


Figure 17. Vis de retenue du bloc d'alimentation

2. Ouvrez le carter de l'ordinateur. Voir «Ouverture du carter», à la page 12.
3. Faites pivoter le bloc de baies d'unité vers le haut pour pouvoir accéder à la carte mère. Voir figure 18, à la page 25.

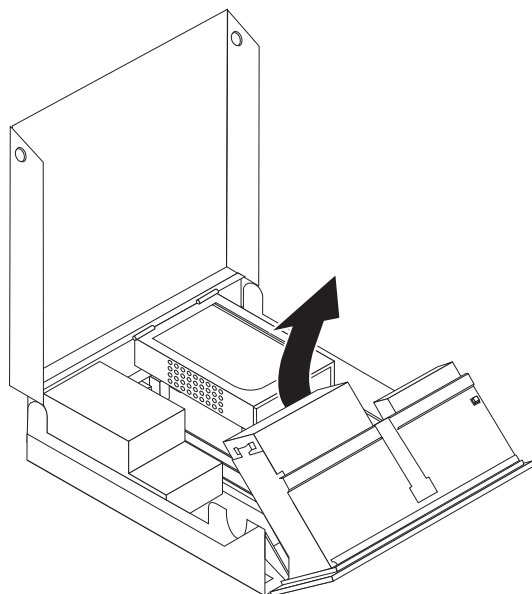


Figure 18. Accès à la carte mère

4. Retirez l'unité de disque dur. Voir «Remplacement d'une unité de disque dur», à la page 29.
5. Repérez le bloc d'alimentation. Voir «Repérage de l'emplacement des composants», à la page 8.

6. Déconnectez les câbles du bloc d'alimentation **1** et **2** raccordés à la carte mère et aux unités. Voir figure 19.

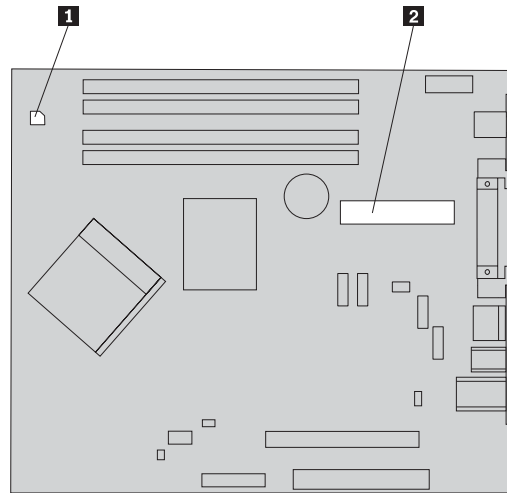


Figure 19. Connecteurs de la carte mère

7. Retirez les câbles du bloc d'alimentation.
8. Dégagez le bloc d'alimentation du boîtier et retirez-le de l'ordinateur. Voir figure 20.

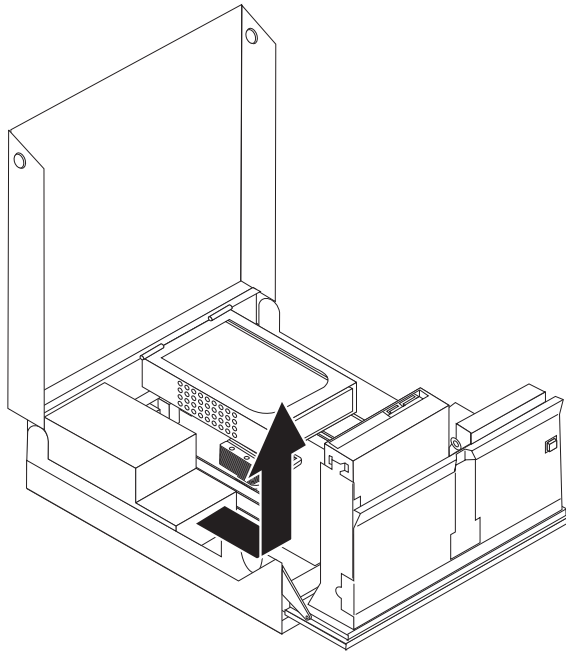


Figure 20. Retrait du bloc d'alimentation

9. Installez le nouveau bloc d'alimentation dans le boîtier en vous assurant que les orifices des vis du bloc d'alimentation sont alignés sur ceux du boîtier.

**Remarque :** Utilisez uniquement les vis fournies par Lenovo.

10. Remettez les quatre vis de retenue à l'arrière du boîtier et serrez-les pour sécuriser le bloc d'alimentation.

11. Contrôlez la position du sélecteur de tension situé à l'arrière du boîtier. Utilisez un stylo à bille pour le changer de position, si nécessaire.

**Remarque :** Certains ordinateurs n'ont pas de sélecteur de tension. La tension est alors contrôlée automatiquement.

- Si la tension d'alimentation est de 100 à 127 V cc, placez le sélecteur sur 115 V.
  - Si la tension d'alimentation est de 200 à 240 V cc, placez le sélecteur sur 230 V.
12. Rebranchez tous les câbles du bloc d'alimentation aux unités et à la carte mère.
  13. Passez au Chapitre 4, «Fin du remplacement de composants», à la page 43.

---

## Remplacement du dissipateur thermique

### Attention

N'ouvrez pas votre ordinateur ou ne tentez aucune réparation avant d'avoir lu la section «Consignes de sécurité» dans le manuel *Consignes de sécurité et déclaration de garantie* fourni avec l'ordinateur. Pour obtenir le manuel *Consignes de sécurité et déclaration de garantie*, accédez au site Web <http://www.lenovo.com/support>.

Vous trouverez dans la présente section les instructions nécessaires au remplacement du bloc de ventilation.

Pour remplacer le dissipateur thermique, procédez comme suit :

1. Ouvrez le carter de l'ordinateur. Voir «Ouverture du carter», à la page 12.
2. Faites pivoter le bloc de baies d'unité vers le haut pour pouvoir accéder au dissipateur thermique. Voir figure 21.

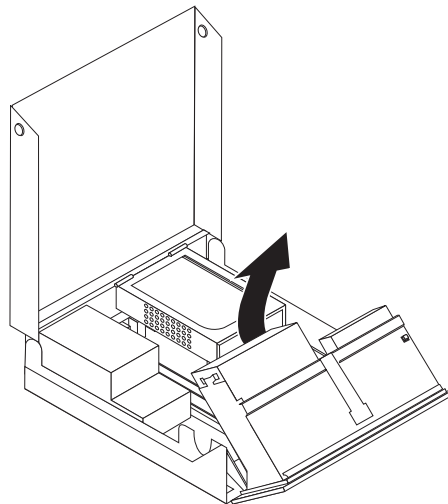


Figure 21. Accès au dissipateur thermique

3. Retirez le dissipateur thermique de la carte mère en faisant pivoter la barre de blocage **1** qui sécurise le dissipateur jusqu'à ce qu'elle soit en position haute. Soulevez le dissipateur thermique avec précaution. Voir figure 22.

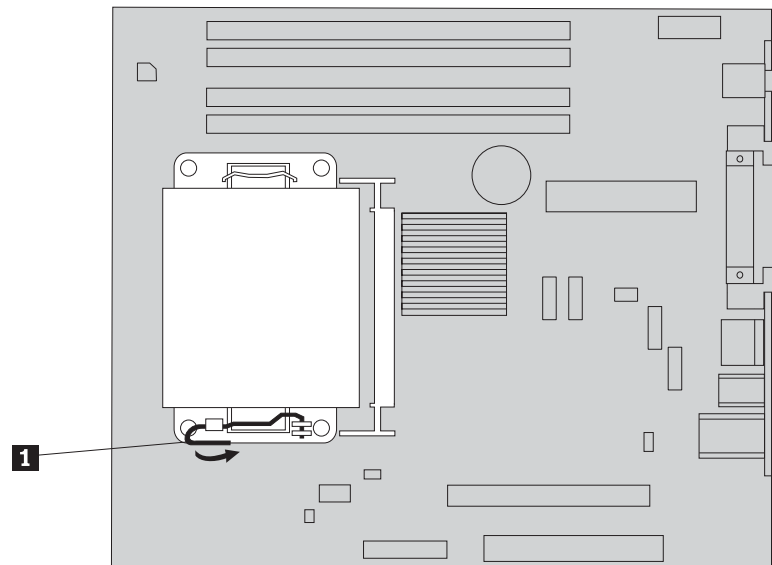


Figure 22. Retrait du dissipateur thermique

4. Mettez le nouveau dissipateur en place et sécurisez-le en abaissant la barre de blocage.
5. Passez au Chapitre 4, «Fin du remplacement de composants», à la page 43.



## Remplacement d'une unité de disque dur

### Attention

N'ouvrez pas votre ordinateur ou ne tentez aucune réparation avant d'avoir lu la section «Consignes de sécurité» dans le manuel *Consignes de sécurité et déclaration de garantie* fourni avec l'ordinateur. Pour obtenir le manuel *Consignes de sécurité et déclaration de garantie*, accédez au site Web <http://www.lenovo.com/support>.

Vous trouverez dans la présente section les instructions nécessaires au remplacement de l'unité de disque dur.

### Important

La livraison d'une nouvelle unité de disque dur s'accompagne d'un jeu de *CD de récupération de produit*. Ces CD permettent de restaurer le contenu du disque dur comme il était à la sortie d'usine de l'ordinateur. Pour plus d'informations sur la restauration des logiciels installés en usine voir la section relative à la récupération de logiciels dans le Guide d'utilisation.

Pour remplacer l'unité de disque dur, procédez comme suit :

1. Ouvrez le carter de l'ordinateur. Voir «Ouverture du carter», à la page 12.
2. Repérez l'unité de disque dur. Voir figure 23.

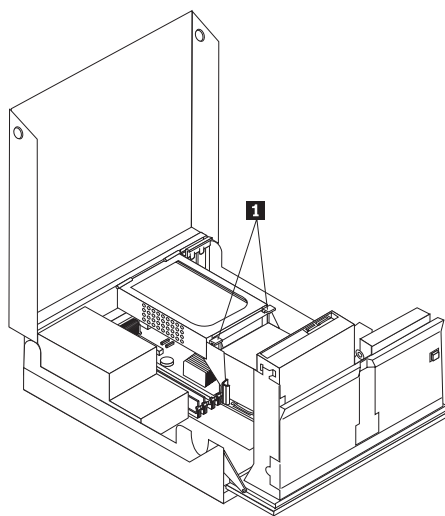
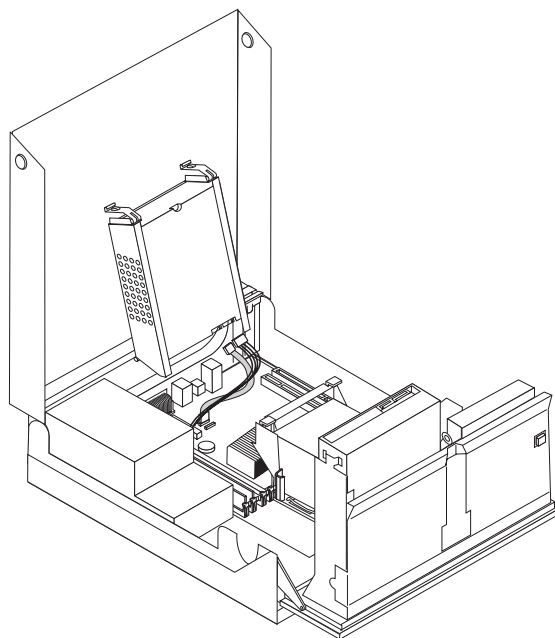


Figure 23. Accès à l'unité de disque dur

3. Libérez les crochets de retenue avant de l'unité de disque dur **1**, faites pivoter l'unité vers le haut et soulevez-la pour retirer l'unité de disque dur de l'ordinateur.



*Figure 24. Retrait de l'unité de disque dur*

4. Déconnectez le câble d'interface et le cordon d'alimentation de l'arrière de l'unité de disque dur.

5. Retirez l'unité de disque dur défectueuse de son système de retenue en fléchissant ce dernier.

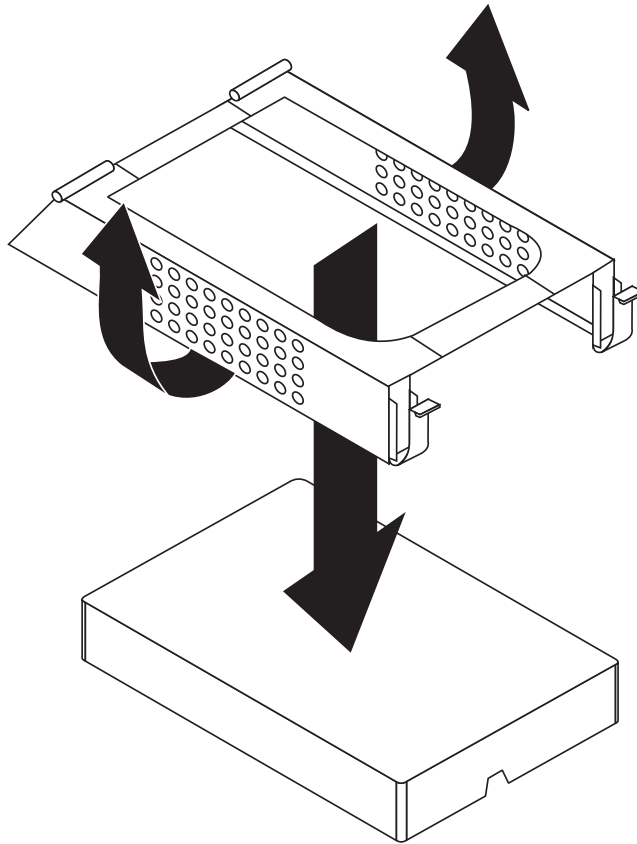


Figure 25. Retrait de l'unité de disque dur et débranchement des câbles

6. Installez la nouvelle unité, fléchissez le système de retenue et alignez les broches avec les encoches qui se trouvent sur le système de retenue.

**Important**

Ne touchez pas la carte mère qui se trouve au bas de l'unité de l'unité de disque dur.

7. Connectez les câbles d'interface et d'alimentation à l'arrière de la nouvelle unité de disque dur.
8. Installez l'unité de disque dur et le système de retenue dans le crochet de retenue arrière et faites pivoter l'ensemble vers le bas jusqu'à ce que le crochet de retenue avant de l'unité se mette en place.
9. Passez au Chapitre 4, «Fin du remplacement de composants», à la page 43.

## Remplacement d'une unité de disque optique

### Attention

N'ouvrez pas votre ordinateur ou ne tentez aucune réparation avant d'avoir lu la section «Consignes de sécurité» dans le manuel *Consignes de sécurité et déclaration de garantie* fourni avec l'ordinateur. Pour obtenir le manuel *Consignes de sécurité et déclaration de garantie*, accédez au site Web <http://www.lenovo.com/support>.

Pour remplacer une unité de disque optique, procédez comme suit :

1. Ouvrez le carter de l'ordinateur. Voir «Ouverture du carter», à la page 12.
2. Faites pivoter le bloc de baies d'unité vers le haut pour pouvoir accéder à l'unité de disque optique. Voir figure 26.

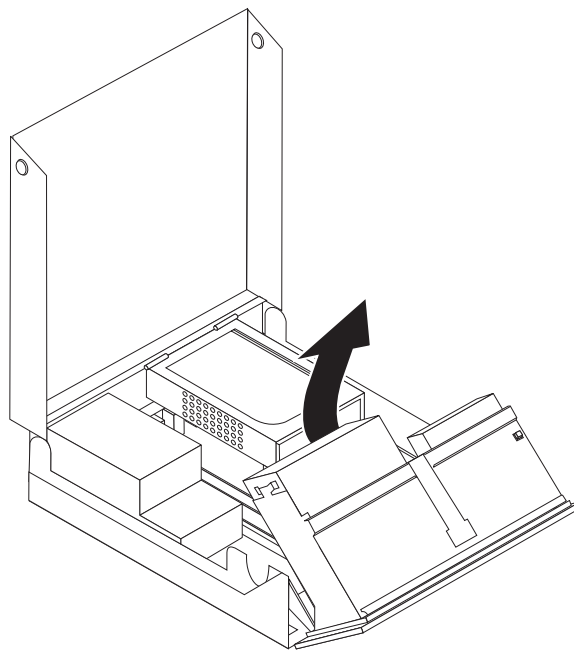


Figure 26. Accès à l'unité de disque optique

3. Déconnectez le câble d'interface et le cordon d'alimentation de l'arrière de l'unité de disque optique.
4. Appuyez sur le verrou de l'unité de disque optique **1**.
5. Soulevez l'unité **3** pour la retirer du bloc de baies d'unité. Voir figure 27.

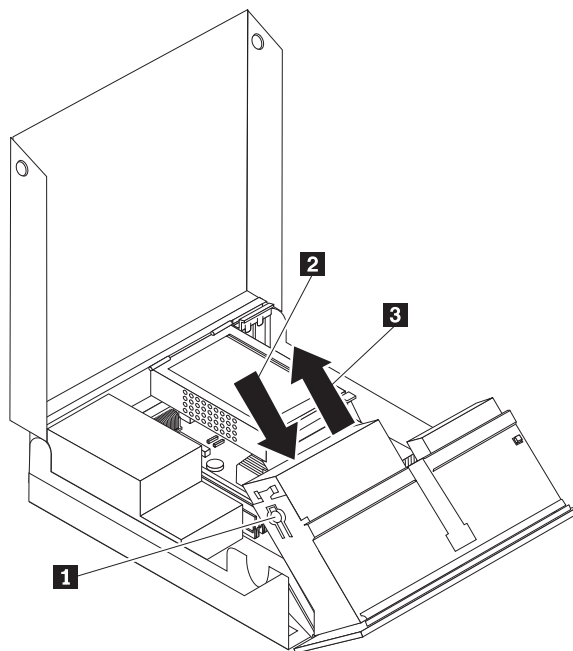


Figure 27. Retrait de l'unité de disque optique

6. Installez la nouvelle unité de disque optique dans la baie.
7. Insérez l'unité de disque optique jusqu'à ce qu'elle soit bien en place **2**.
8. Connectez les câbles d'interface et d'alimentation à l'arrière de la nouvelle unité de disque optique.
9. Passez au Chapitre 4, «Fin du remplacement de composants», à la page 43.

## Remplacement de l'unité de disquette

### Attention

N'ouvrez pas votre ordinateur ou ne tentez aucune réparation avant d'avoir lu la section «Consignes de sécurité» dans le manuel *Consignes de sécurité et déclaration de garantie* fourni avec l'ordinateur. Pour obtenir le manuel *Consignes de sécurité et déclaration de garantie*, accédez au site Web <http://www.lenovo.com/support>.

Vous trouverez dans la présente section les instructions nécessaires au remplacement de l'unité de disquette.

1. Ouvrez le carter de l'ordinateur. Voir «Ouverture du carter», à la page 12.
2. Faites pivoter le bloc de baies d'unité vers le haut pour pouvoir accéder à l'unité de disquette. Voir figure 28.

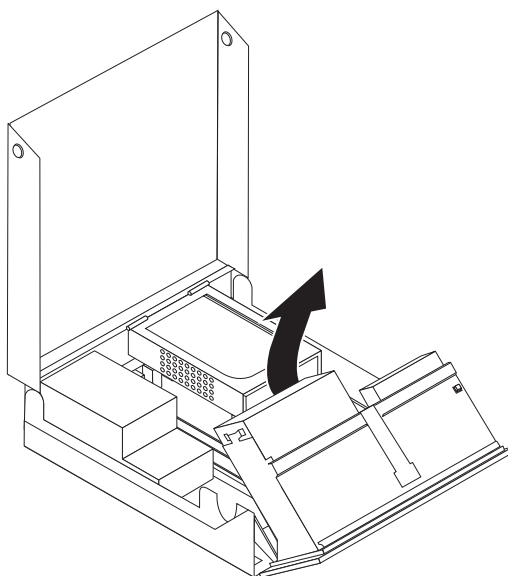


Figure 28. Accès à l'unité de disquette

3. Appuyez sur le verrou de l'unité de disquette **1**.
4. Soulevez l'unité pour la retirer de bloc de baies d'unité. Voir figure 29.

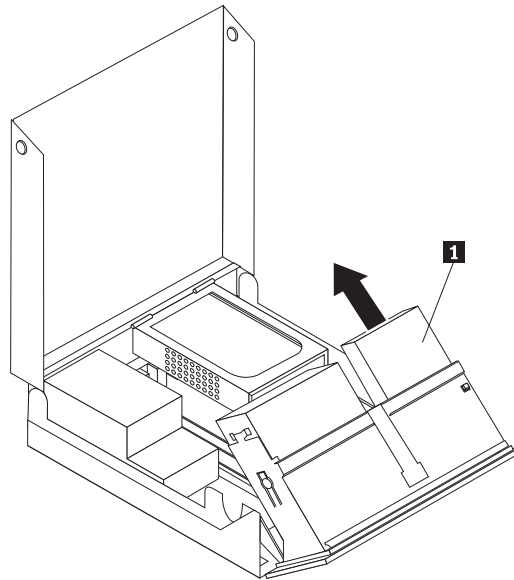


Figure 29. Retrait de l'unité de disquette

5. Débranchez le câble plat de l'arrière de l'unité de disquette défectueuse.
6. Connectez le câble plat à la nouvelle unité.
7. Retirez l'adaptateur d'unité de disquette de la partie verrouillée de l'unité. Conservez cet adaptateur en vue de sa réutilisation lors de l'installation de la nouvelle unité de disquette.
8. Placez l'adaptateur sur la nouvelle unité de disquette (alignez l'adaptateur avec les trous se trouvant sur l'unité de disquette).
9. Installez la nouvelle unité à l'arrière du bloc de baies d'unité et verrouillez-la en place.
10. Passez au Chapitre 4, «Fin du remplacement de composants», à la page 43.

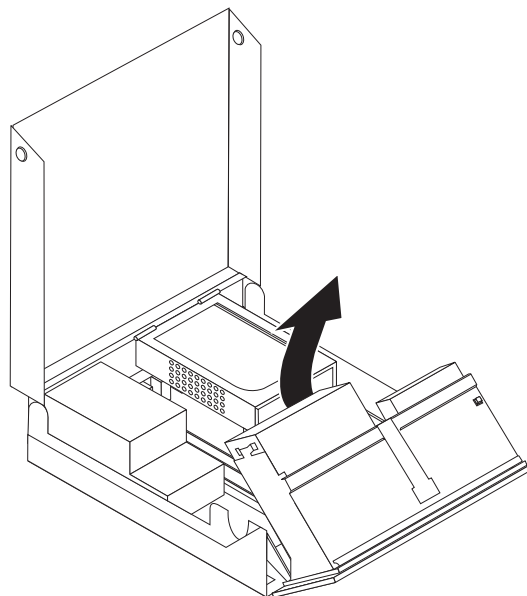
## Installation ou remplacement d'un module de mémoire

### Attention

N'ouvrez pas votre ordinateur ou ne tentez aucune réparation avant d'avoir lu la section «Consignes de sécurité» dans le manuel *Consignes de sécurité et déclaration de garantie* fourni avec l'ordinateur. Pour obtenir le manuel *Consignes de sécurité et déclaration de garantie*, accédez au site Web <http://www.lenovo.com/support>.

Vous trouverez dans la présente section les instructions nécessaires au remplacement d'un module de mémoire. Votre ordinateur prend en charge deux modules de mémoire.

1. Ouvrez le carter de l'ordinateur. Voir «Ouverture du carter», à la page 12.
2. Faites pivoter le bloc de baies d'unité vers le haut pour pouvoir accéder à la carte mère.



3. Repérez les connecteurs de mémoire. Voir «Identification des composants de la carte mère», à la page 9.



- Retirez le module de mémoire à remplacer en ouvrant les dispositifs de retenue. Voir figure 30.

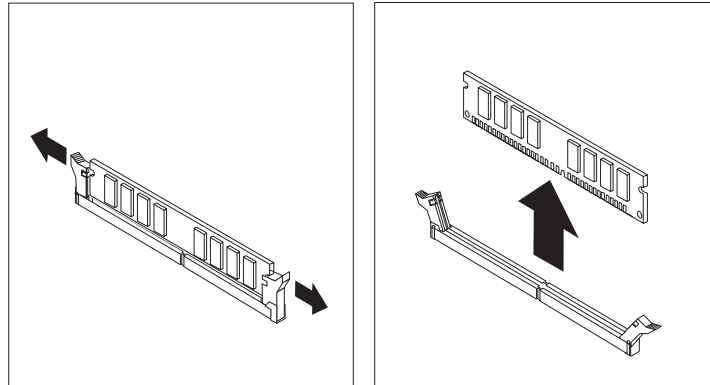


Figure 30. Retrait du module de mémoire

- Positionnez le nouveau module de mémoire sur le connecteur de mémoire. Vérifiez que l'encoche **1** située sur le module de mémoire est correctement alignée avec la clé du connecteur **2** sur la carte mère. Enfoncez le module de mémoire dans le connecteur jusqu'à ce que les dispositifs de retenue se referment. Voir figure 31.

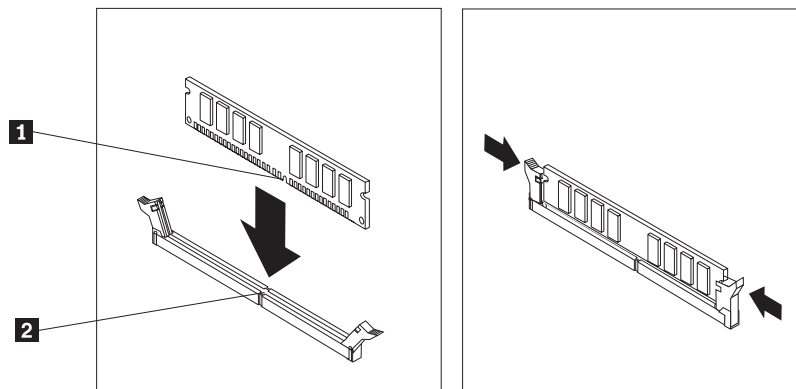


Figure 31. Installation du module de mémoire

- Passez au Chapitre 4, «Fin du remplacement de composants», à la page 43.

## Remplacement d'une carte

### Attention

N'ouvrez pas votre ordinateur ou ne tentez aucune réparation avant d'avoir lu la section «Consignes de sécurité» dans le manuel *Consignes de sécurité et déclaration de garantie* fourni avec l'ordinateur. Pour obtenir le manuel *Consignes de sécurité et déclaration de garantie*, accédez au site Web <http://www.lenovo.com/support>.

Vous trouverez dans la présente section les instructions nécessaires au remplacement d'une carte.

1. Ouvrez le carter de l'ordinateur. Voir «Ouverture du carter», à la page 12.
2. Faites pivoter le crochet de retenue de la carte **1** en position ouverte pour retirer la carte défectueuse ou pour ajouter une carte. Voir figure 32.

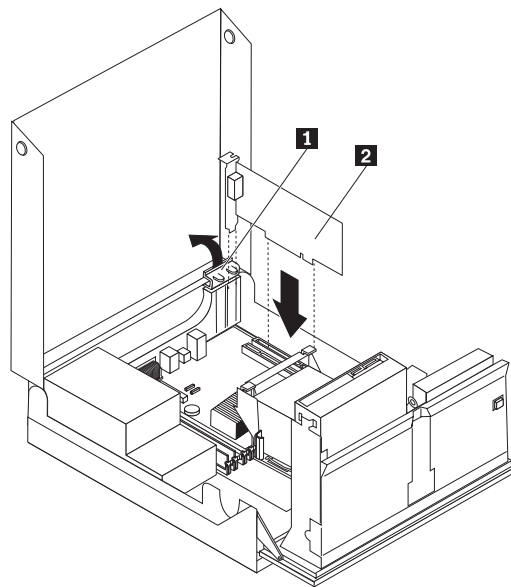


Figure 32. Libération du crochet de retenue et suppression de la carte

3. Retirez la carte **2**.
4. Sortez la nouvelle carte de son emballage antistatique.
5. Installez la nouvelle carte **2** dans le connecteur approprié.
6. Assurez-vous que la carte est complètement insérée dans le connecteur.
7. Remettez le crochet de retenue de la carte en place.
8. Passez au Chapitre 4, «Fin du remplacement de composants», à la page 43.

## Remplacement du bloc de ventilation

### Attention

N'ouvrez pas votre ordinateur ou ne tentez aucune réparation avant d'avoir lu la section «Consignes de sécurité» dans le manuel *Consignes de sécurité et déclaration de garantie* fourni avec l'ordinateur. Pour obtenir le manuel *Consignes de sécurité et déclaration de garantie*, accédez au site Web <http://www.lenovo.com/support>.

Vous trouverez dans la présente section les instructions nécessaires au remplacement du bloc de ventilation.

1. Ouvrez le carter de l'ordinateur. Voir «Ouverture du carter», à la page 12.
2. Faites pivoter le bloc de baies d'unité vers le haut pour pouvoir accéder au bloc de ventilation **1**. Voir figure 33.

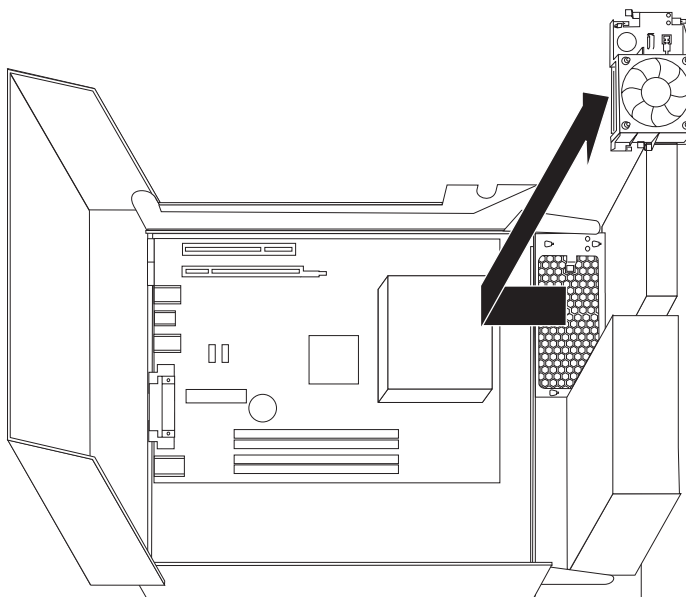


Figure 33. Accès au bloc de ventilation

3. Débranchez les câbles du bloc de ventilation de la carte mère. Voir «Identification des composants de la carte mère», à la page 9.

**Remarque :** Prenez soin de noter l'emplacement de ces câbles avant de les débrancher de la carte mère.

4. Retirez la protection en plastique du ventilateur derrière le panneau frontal en libérant les onglets de retenue.
5. Installez le nouveau bloc de ventilation et branchez les câbles du ventilateur à la carte mère.
6. Remettez la protection en plastique en place.
7. Réinstallez le panneau frontal.
8. Passez au Chapitre 4, «Fin du remplacement de composants», à la page 43.

## Remplacement du clavier

### Attention

N'ouvrez pas votre ordinateur ou ne tentez aucune réparation avant d'avoir lu la section «Consignes de sécurité» dans le manuel *Consignes de sécurité et déclaration de garantie* fourni avec l'ordinateur. Pour obtenir le manuel *Consignes de sécurité et déclaration de garantie*, accédez au site Web <http://www.lenovo.com/support>.

Vous trouverez dans la présente section les instructions nécessaires au remplacement du clavier.

1. Retirez tous les supports (disquettes, CD ou bandes) des unités, arrêtez votre système d'exploitation et mettez hors tension tous les périphériques connectés, ainsi que l'ordinateur.
2. Débranchez tous les cordons d'alimentation des socles de prises de courant.
3. Repérez le port clavier. Voir figure 34.

**Remarque :** Votre clavier peut être connecté à un port clavier standard **1** ou à un port USB **2**. Selon le cas, voir «Localisation des connecteurs à l'arrière de l'ordinateur», à la page 6 ou «Localisation des voyants et des connecteurs à l'avant de l'ordinateur», à la page 5.

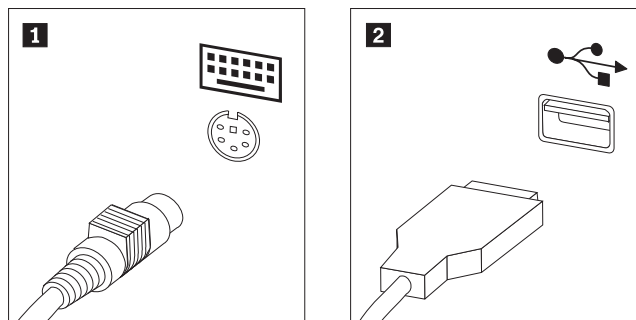


Figure 34. Connecteurs de clavier, standard et USB

4. Déconnectez le cordon du clavier défectueux de l'ordinateur.
5. Connectez le nouveau cordon à l'un des ports USB.
6. Passez au Chapitre 4, «Fin du remplacement de composants», à la page 43.

## Remplacement de la souris

### Attention

N'ouvrez pas votre ordinateur ou ne tentez aucune réparation avant d'avoir lu la section «Consignes de sécurité» dans le manuel *Consignes de sécurité et déclaration de garantie* fourni avec l'ordinateur. Pour obtenir le manuel *Consignes de sécurité et déclaration de garantie*, accédez au site Web <http://www.lenovo.com/support>.

Vous trouverez dans la présente section les instructions nécessaires au remplacement de la souris.

1. Retirez tous les supports (disquettes, CD ou bandes) des unités, arrêtez votre système d'exploitation et mettez hors tension tous les périphériques connectés, ainsi que l'ordinateur.
2. Débranchez tous les cordons d'alimentation des socles de prises de courant.
3. Repérez le port souris. Voir figure 35 et «Localisation des voyants et des connecteurs à l'avant de l'ordinateur», à la page 5 ou «Localisation des connecteurs à l'arrière de l'ordinateur», à la page 6.

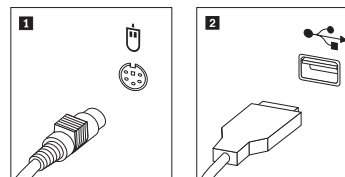


Figure 35. Remplacement de la souris

4. Déconnectez le cordon de la souris défectueuse de l'ordinateur.
5. Connectez le nouveau cordon à l'un des ports USB.
6. Passez au Chapitre 4, «Fin du remplacement de composants», à la page 43.



---

## Chapitre 4. Fin du remplacement de composants

Après avoir remplacé les composants, vous devez remettre le carter en place, puis rebrancher les câbles, y compris les lignes téléphoniques et les cordons d'alimentation. En outre, selon le composant que vous avez remplacé, vous devrez peut-être confirmer la mise à jour des informations dans l'utilitaire de configuration. Reportez-vous à la rubrique "Utilitaire de configuration" du *Guide d'utilisation* pour plus d'informations.

Pour terminer le remplacement de composants, procédez comme suit :

1. Vérifiez que tous les composants ont été remontés correctement et que vous n'avez pas oublié d'outils ou de vis à l'intérieur de l'ordinateur. Pour connaître l'emplacement des différents composants, voir «Repérage de l'emplacement des composants», à la page 8.
2. Assurez-vous que les câbles sont correctement positionnés avant de remettre en place le bloc de baies d'unité.

### Important

Acheminez correctement tous les cordons d'alimentation afin d'éviter toute interférence avec la baie d'unité. Veillez à éloigner les câbles et les cordons des charnières et des panneaux latéraux du boîtier de l'ordinateur.

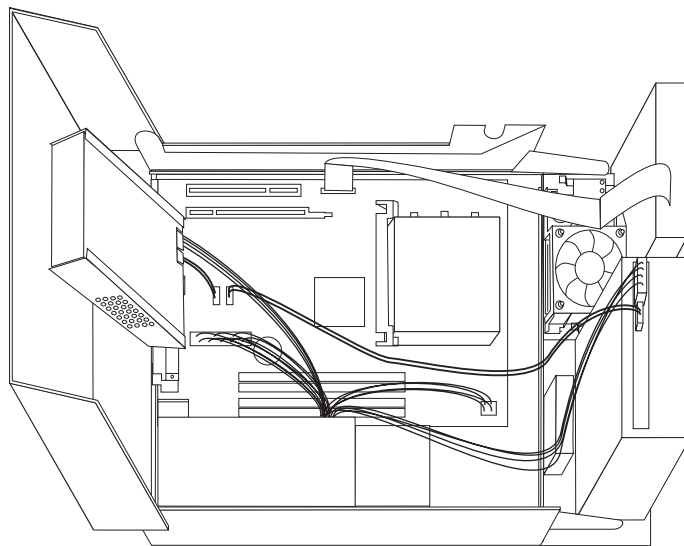


Figure 36. Routage des câbles

3. Abaissez le bloc de baies d'unité et placez les verrous de l'unité en position verrouillée. Sinon, vous ne pourrez pas fermer le carter de l'ordinateur.
4. Fermez le carter de l'ordinateur.
5. Si un verrou de carter était installé, réinstallez-le.
6. Rebranchez les câbles et les cordons d'alimentation externes. Voir «Localisation des connecteurs à l'arrière de l'ordinateur», à la page 6.

7. Si vous procédez au remplacement de la carte mère ou du microprocesseur, vous devez mettre à jour (flasher) le BIOS. Voir «Mise à jour du BIOS à partir d'une disquette ou d'un CD-ROM».
8. Pour mettre à jour votre configuration, consultez la section "Utilitaire de configuration" du *Guide d'utilisation*.

**Remarque :** Dans de nombreux pays ou régions, vous devrez retourner les CRU défectueuses à Lenovo. Des informations sont fournies à ce propos avec la CRU ou vous seront communiquées quelques jours après la réception de la CRU.

---

## Mise à jour du BIOS à partir d'une disquette ou d'un CD-ROM

### Important

Démarrez l'utilitaire de configuration afin de visualiser vos informations système. Reportez-vous à la section "Utilitaire de configuration" du *Guide d'utilisation* pour plus d'informations. Si le numéro de série et le type/modèle de la machine indiqués dans le menu principal ne correspondent pas aux informations indiquées sur l'étiquette apposée sur votre ordinateur, vous devez mettre à jour le BIOS afin de modifier le numéro de série et le type/modèle de la machine.

Pour mettre à jour le BIOS à partir d'une disquette ou d'un CD-ROM, procédez comme suit :

1. Insérez une disquette ou un CD de mise à jour de programmes système dans l'unité appropriée. Les mises à jour du programme système sont disponibles à l'adresse suivante :  
<http://www.lenovo.com/support> sur le Web.

**Remarque :** Si vous insérez un CD-ROM dans l'unité de disque optique, assurez-vous que l'ordinateur soit sous tension.

2. Mettez l'ordinateur sous tension. S'il est déjà sous tension, vous devez dans un premier temps le mettre hors tension puis le remettre sous tension. La mise à jour commence.
3. Lorsque vous êtes invité à sélectionner une langue, entrez au clavier le numéro correspondant à la langue de votre choix et appuyez sur **Entrée**.
4. Lorsque vous êtes invité à modifier le numéro de série, tapez **Y**.
5. Tapez le numéro de série à sept caractères de votre ordinateur et appuyez sur **Entrée**.
6. Lorsque vous êtes invité à modifier le type/modèle de la machine, tapez **Y**.
7. Tapez le type/modèle de la machine à sept caractères et appuyez sur **Entrée**.
8. Suivez les instructions qui s'affichent pour terminer la mise à jour.



---

## Récupération suite à un échec de la mise à jour du POST/BIOS

Si une panne d'alimentation survient lors de la mise à jour du POST/BIOS (mise jour flash), votre ordinateur peut ne pas redémarrer correctement. Le cas échéant, suivez la procédure ci-après, communément appelée Récupération du bloc d'amorçage.

1. Mettez l'ordinateur hors tension, ainsi que tous les périphériques connectés (imprimantes, écrans, unités externes par exemple).
2. Débranchez tous les cordons d'alimentation des socles de prises de courant et ouvrez le carter de l'ordinateur. Voir «Ouverture du carter», à la page 12.
3. Accédez à la carte mère. Voir «Accès aux composants de la carte mère et aux unités», à la page 13.
4. Identifiez le cavalier CMOS d'effacement/de reprise se trouvant sur la carte mère. Voir «Identification des composants de la carte mère», à la page 9.
5. Retirez tous les câbles qui pourraient empêcher d'accéder au cavalier CMOS d'effacement/de reprise.
6. Déplacez le cavalier de sa position standard (broches 1 et 2) aux broches 2 et 3.
7. Réinstallez le connecteur de bus PCI si vous l'aviez retiré.
8. Fermez le carter et rebranchez tous les cordons que vous aviez débranchés.
9. Rebranchez tous les cordons d'alimentation de l'ordinateur et de l'écran sur les socles de prises de courant.
10. Insérez la disquette de mise à jour (flash) du POST/BIOS dans l'unité A, puis mettez l'ordinateur et l'écran sous tension.
11. La session de récupération peut prendre deux à trois minutes. Une série de bips sera émise pendant cette opération. Une fois la session terminée, l'écran sera noir, il n'y aura plus de bips et le système sera automatiquement mis hors tension. Retirez la disquette de l'unité.
12. Répétez les étapes 2 à 5.
13. Remettez le cavalier CMOS d'effacement/de reprise dans sa position d'origine.
14. Réinstallez le connecteur de bus PCI si vous l'aviez retiré.
15. Fermez le carter et rebranchez tous les cordons que vous aviez débranchés.
16. Mettez l'ordinateur sous tension pour redémarrer le système d'exploitation.

---

## Obtention de pilotes de périphérique

Vous pouvez obtenir des pilotes de périphérique pour les systèmes d'exploitation qui n'ont pas été préinstallés à l'adresse <http://www.lenovo.com/support/> sur le Web. Les fichiers README fournis avec ces pilotes contiennent les instructions d'installation.



---

## Chapitre 5. Dispositifs de sécurité

Pour empêcher les vols de matériel et les accès non autorisés à votre ordinateur, différentes options de verrouillage de sécurité sont disponibles. En plus d'un verrou physique, vous pouvez empêcher l'utilisation non autorisée de votre ordinateur en installant un verrou logiciel bloquant le clavier et exigeant un mot de passe.

Vérifiez que tous les câbles de sécurité que vous installez n'interfèrent pas avec d'autres câbles de l'ordinateur.

---

### Verrou avec câble intégré

Un verrou avec câble intégré (parfois appelé verrou Kensington) peut être utilisé pour attacher votre ordinateur à un bureau, une table ou toute autre fixation non solidaire. Le verrou avec câble est relié à un emplacement de sécurité à l'arrière de l'ordinateur et il est commandé par une clé. Voir figure 37. Il permet également de verrouiller les boutons utilisés pour ouvrir le carter de l'ordinateur. Il s'agit du même type de verrou que celui utilisé sur la plupart des ordinateurs portables. Vous pouvez commander un verrou avec câble de sécurité directement auprès de Lenovo. Accédez au site <http://www.lenovo.com/support/> et faites une recherche sur *Kensington*.

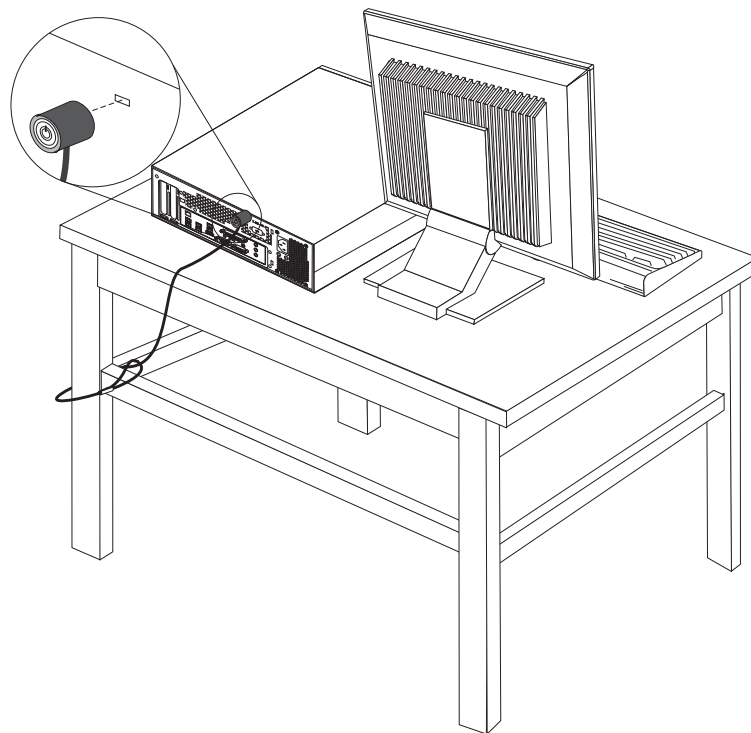


Figure 37. Verrou avec câble intégré

---

## Protection par mot de passe

Pour empêcher l'utilisation non autorisée de votre ordinateur, vous pouvez définir un mot de passe à l'aide de l'utilitaire de configuration. Lorsque vous mettez l'ordinateur sous tension, vous êtes invité à entrer le mot de passe pour déverrouiller le clavier afin de pouvoir l'utiliser.

### **Etape suivante**

- Pour installer une autre option, reportez-vous à la section appropriée.
- Pour terminer l'installation, reportez-vous au Chapitre 4, «Fin du remplacement de composants», à la page 43.

---

## Annexe. Remarques

Le présent document peut contenir des informations ou des références concernant certains produits, logiciels ou services Lenovo non annoncés dans ce pays. Pour plus de détails, référez-vous aux documents d'annonce disponibles dans votre pays, ou adressez-vous à votre partenaire commercial Lenovo. Toute référence à un produit, logiciel ou service Lenovo n'implique pas que seul ce produit, logiciel ou service puisse être utilisé. Tout autre élément fonctionnellement équivalent peut être utilisé, s'il n'enfreint aucun droit de Lenovo. Il est de la responsabilité de l'utilisateur d'évaluer et de vérifier lui-même les installations et applications réalisées avec des produits, logiciels ou services non expressément référencés par Lenovo.

Lenovo peut détenir des brevets ou des demandes de brevet couvrant les produits mentionnés dans le présent document. La remise de ce document ne vous donne aucun droit de licence sur ces brevets ou demandes de brevet. Si vous désirez recevoir des informations concernant l'acquisition de licences, veuillez en faire la demande par écrit à l'adresse suivante :

*Lenovo (United States), Inc.  
500 Park Offices Drive, Hwy. 54  
Research Triangle Park, NC 27709  
U.S.A.  
Attention: Lenovo Director of Licensing*

LE PRESENT DOCUMENT EST LIVRE «EN L'ETAT» SANS AUCUNE GARANTIE EXPLICITE OU IMPLICITE. LENOVO IBM DECLINE NOTAMMENT TOUTE RESPONSABILITE RELATIVE A CES INFORMATIONS EN CAS DE CONTREFAÇON AINSI QU'EN CAS DE DEFAUT D'APTITUDE A L'EXECUTION D'UN TRAVAIL DONNE. Certaines juridictions n'autorisent pas l'exclusion des garanties implicites, auquel cas l'exclusion ci-dessus ne vous sera pas applicable.

Le présent document peut contenir des inexactitudes ou des coquilles. Ce document est mis à jour périodiquement. Chaque nouvelle édition inclut les mises à jour. Lenovo peut modifier sans préavis les produits et logiciels décrits dans ce document.

Les produits décrits dans ce document ne sont pas conçus pour être implantés ou utilisés dans un environnement où un dysfonctionnement pourrait entraîner des dommages corporels ou le décès de personnes. Les informations contenues dans ce document n'affectent ni ne modifient les garanties ou les spécifications des produits Lenovo. Rien dans ce document ne doit être considéré comme une licence ou une garantie explicite ou implicite en matière de droits de propriété intellectuelle de Lenovo ou de tiers. Toutes les informations contenues dans ce document ont été obtenues dans des environnements spécifiques et sont présentées en tant qu'illustration. Les résultats peuvent varier selon l'environnement d'exploitation utilisé.

Lenovo pourra utiliser ou diffuser, de toute manière qu'elle jugera appropriée et sans aucune obligation de sa part, tout ou partie des informations qui lui seront fournies.

Les références à des sites Web non Lenovo sont fournies à titre d'information uniquement et n'impliquent en aucun cas une adhésion aux données qu'ils contiennent. Les éléments figurant sur ces sites Web ne font pas partie des éléments du présent produit Lenovo et l'utilisation de ces sites relève de votre seule responsabilité.

Les données de performance indiquées dans ce document ont été déterminées dans un environnement contrôlé. Par conséquent, les résultats peuvent varier de manière significative selon l'environnement d'exploitation utilisé. Certaines mesures évaluées sur des systèmes en cours de développement ne sont pas garanties sur tous les systèmes disponibles. En outre, elles peuvent résulter d'extrapolations. Les résultats peuvent donc varier. Il incombe aux utilisateurs de ce document de vérifier si ces données sont applicables à leur environnement d'exploitation.

---

## Consigne relative à la sortie télévision

La consigne ci-après s'applique aux modèles dotés en usine d'une sortie télévision.

Ce produit contient une technologie anti-duplication protégée par des brevets américains et autres droits de propriété intellectuelle appartenant à Macrovision Corporation et autres. Cette technologie ne peut être utilisée que pour un usage privé et des usages limités de visualisation. Tout autre utilisation de cette technologie doit recevoir l'accord explicite de Macrovision Corporation. Tout désassemblage et ingénierie inverse sont strictement interdits sauf si la loi vous y autorise expressément nonobstant toute interdiction contractuelle.

---

## Marques

Les termes qui suivent sont des marques de Lenovo aux Etats-Unis et/ou dans certains autres pays :

- Lenovo
- Rescue and Recovery
- ThinkCentre
- ThinkVantage

Les termes qui suivent sont des marques d'International Business Machines Corporation aux Etats-Unis et/ou dans certains autres pays :

- IBM
- Wake on LAN

Microsoft, Windows et Windows Vista sont des marques de Microsoft Corporation aux Etats-Unis et/ou dans certains autres pays.

Intel, Celeron, Core et Pentium sont des marques d'Intel Corporation aux Etats-Unis et/ou dans certains autres pays.

Linux est une marque de Linus Torvalds aux Etats-Unis et/ou dans certains autres pays.

Les autres noms de sociétés, de produits et de services peuvent appartenir à des tiers.

---

# Index

## B

- baie d'unité 2, installation 17, 19
- bloc d'alimentation, remplacement 24
- bloc de ventilation, remplacement 39

## C

- carte
  - connecteurs 14
  - installation 14
- carte mère
  - composants, accès 13
  - connecteurs 9
  - emplacement 9
  - identification des composants 9
- carte PCI 14
- carte PCI, remplacement 38
- carter
  - ouverture 12
- clavier, remplacement 40
- CMOS, effacement 22
- composants, accès à la carte mère 13
- composants internes 8
- composants sensibles à l'électricité statique, manipulation 4
- connecteur d'entrée ligne audio 7
- connecteur de bus 14
- connecteur de sortie ligne audio 7
- connecteur Ethernet 7
- connecteurs
  - arrière 6
  - avant 5
- connecteurs arrières 6
- connecteurs avant 5
- connexion d'unités 18
- consigne, sortie télévision 50
- consigne relative à la sortie télévision 50
- consignes de sécurité 1
- Consignes de sécurité 1
- CRU
  - fin de l'installation 43

## D

- description des connecteurs 7
- dissipateur thermique, remplacement 27

## E

- emplacement des composants 8

## F

- flashage du BIOS 44

## I

- installation
  - baie d'unité 2 17, 19

- installation (*suite*)
  - options internes 12
- installation des options
  - cartes 14
  - sécurité 47
  - unités internes 15

## M

- manipulation des composants sensibles à l'électricité statique 4
- marques 50
- mise à jour (flashage) du BIOS 44
- module de mémoire, installation ou remplacement 36
- mots de passe
  - effacement 22
  - perte ou oubli 22

## O

- options, installation des unités internes 15
- options externes, installation 11
- options internes, installation 12
- ouverture du carter 12

## P

- panne, récupération 45
- pile, remplacement 23
- pilotes, périphérique 45
- pilotes de périphérique 45
- port parallèle 7
- port série 7
- ports USB 7
- présentation 3
- protection, mot de passe 48
- protection par mot de passe 48

## R

- récupération
  - bloc d'amorçage 45
  - échec de la mise à jour du POST/BIOS 45
  - récupération du bloc d'amorçage 45
- remarques 49
- remplacement
  - dissipateur thermique 27
  - pile 23
  - unité de disque dur 29
- remplacement de composants, fin 43

## S

- sécurité
  - options, installation 47
  - verrou avec câble 47
- sortie télévision, consigne 50
- sources, informations 3
- sources d'informations 3

souris, remplacement 41

## U

unité de disque dur, remplacement 29

unité de disque optique, remplacement 32

unité de disquette, remplacement 34

unités

baies 16

internes 15

spécifications 16

## V

verrou avec câble, sécurité 47





**lenovo**

Référence : 43C6701

(1P) P/N: 43C6701

