

lenovo

ThinkCentre Príručka k inštalácii a výmene hardvéru



Typy počítačov 6019, 6064, 6066, 6067, 6072, 6073, 6077, 6078, 6087,
6088, 9181, 9196

lenovo

Príručka na inštaláciu a výmenu hardvéru ThinkCentre

Poznámka

Pred použitím týchto informácií a produktu, ktoré podporujú si prečítajte *Príručku o bezpečnosti a zárukách* pre tento produkt a "Vyhlásenia", na strane 49.

Prvé vydanie (august 2007)

© Copyright Lenovo 2007.

Majetok © Copyright International Business Machines Corporation 2005, 2007.

Všetky práva vyhradené.

Obsah

Obrázky	v	Výmena batérie	24
Kapitola 1. Dôležité bezpečnostné informácie.	1	Výmena jednotky zdroja napájania	25
Kapitola 2. Prehľad	3	Výmena chladiča	28
Ďalšie zdroje informácií	3	Výmena jednotky pevného disku	30
Zaobchádzanie so zariadeniami citlivými na statickú elektrinu	4	Výmena optickej jednotky	33
Umiestnenia	5	Výmena disketovej jednotky.	34
Umiestnenie ovládacích prvkov a konektorov na prednej strane počítača	5	Inštalácia alebo výmena pamäťového modulu.	36
Umiestnenie konektorov na zadnej strane počítača	6	Výmena karty adaptéra	37
Umiestnenie komponentov	7	Výmena jednotky ventilátora	38
Identifikovanie dielcov na systémovej doske	9	Výmena klávesnice	40
Kapitola 3. Inštalácia voliteľných komponentov a výmena hardvéru	11	Výmena myši	40
Inštalácia externých voliteľných komponentov	11	Kapitola 4. Dokončenie výmeny dielcov	43
Inštalácia interných voliteľných komponentov	12	Aktualizácia BIOS z diskety alebo CD-ROM.	45
Otvorenie krytu	12	Obnova po neúspešnej aktualizácii POST/BIOS	45
Prístup ku komponentom a jednotkám systémovej dosky	13	Získanie ovládačov zariadení	46
Inštalácia kariet adaptérov	14	Kapitola 5. Zabezpečenie	47
Inštalácia interných jednotiek	15	Integrovaný káblový zámok	47
Vymazanie strateného alebo zabudnutého hesla (vymazanie CMOS)	22	Ochrana heslom	47
		Príloha. Vyhlásenia	49
		Vyhlásenie o televíznom výstupe	50
		Ochranné známky	50
		Index	51

Obrázky

1.	Ovládacie prvky a konektory	5	20.	Demontáž zdroja napájania	27
2.	Umiestnenie konektorov	6	21.	Prístup k chladiču	28
3.	Umiestnenia komponentov	8	22.	Odstránenie chladiča	29
4.	Umiestnenie dielcov na systémovej doske	9	23.	Prístup k jednotke pevného disku	30
5.	Pootočenie krytu	12	24.	Odstránenie jednotky pevného disku	31
6.	Pootočenie držiaka jednotiek	13	25.	Demontáž jednotky pevného disku a odpojenie káblov	32
7.	Inštalácia karty adaptéra	14	26.	Prístup k optickej jednotke	33
8.	Umiestnenia pozícií jednotiek	16	27.	Odstránenie optickej jednotky	34
9.	Pootočenie držiaka jednotiek	17	28.	Prístup k disketovej jednotke	35
10.	Uzamknutie optickej jednotky	18	29.	Odstránenie disketovej jednotky	35
11.	Pripojenie päťžilového napájacieho konektora k jednotke	19	30.	Odstránenie pamäťového modulu	37
12.	Odstránenie predného panelu	19	31.	Inštalácia pamäťového modulu	37
13.	Prístup ku káblovým pripojeniam	20	32.	Otvorenie zarážky adaptérovej karty a demontáž adaptérovej karty	38
14.	Inštalácia novej jednotky	22	33.	Prístup k zostave ventilátora	39
15.	Odstránenie batérie	24	34.	Konektory klávesnice, štandardný a USB	40
16.	Inštalácia batérie	24	35.	Výmena myši	41
17.	Upevňovacie skrutky zdroja napájania	25	36.	Zapojenie káblov	43
18.	Prístup k systémovej doske	25	37.	Integrovaný káblový zámok	47
19.	Konektory systémovej dosky	27			

Kapitola 1. Dôležité bezpečnostné informácie

POZOR:

Pred použitím tejto príručky si prečítajte všetky súvisiace bezpečnostné informácie pre tento produkt. Bezpečnostné informácie nájdete v *Príručke o bezpečnosti a zárukách* dodanej s týmto produktom. Čítanie a pochopenie bezpečnostných informácií znižuje riziko zranenia osôb alebo poškodenia produktu.

Kapitola 2. Prehľad

Táto príručka poskytuje informácie o výmene dielcov CRU.

Táto príručka neobsahuje návod na inštaláciu pre všetky dielce. Predpokladá sa, že káble, prepínače a určité mechanické dielce dokáže vyškolený servisný personál vymeniť bez potreby podrobného popisu postupu.

Poznámka: Používajte len dielce dodané spoločnosťou Lenovo™.

Táto príručka obsahuje pokyny na inštaláciu alebo výmenu nasledujúcich dielcov:

- Batéria
- Napájací zdroj
- Chladič
- Jednotka pevného disku
- Optická jednotka
- Disketová jednotka
- Pamäťové moduly
- Adaptér PCI
- Systémový ventilátor
- Jednotka zadného ventilátora
- Klávesnica
- Myš

Ďalšie zdroje informácií

Najaktuálnejšie informácie o vašom počítači sú k dispozícii na internete.

Môžete tam nájsť tieto informácie:

- Informácie o odstránení a inštalácii dielca CRU
- Videá o odstraňovaní a inštalovaní dielcov CRU
- Publikácie
- Informácie o odstraňovaní problémov
- Informácie o dielcoch
- Súbory na stiahnutie a ovládače
- Odkazy na iné užitočné zdroje informácií
- Telefónny zoznam podpory

Tieto informácie získate na webovej stránke:

<http://www.lenovo.com/support>

Zaobchádzanie so zariadeniami citlivými na statickú elektrinu

Antistatický ochranný obal, ktorý obsahuje nový dielec neotvárajte, kým nebude chybný dielec z počítača odstránený a nebudete pripravený nový dielec nainštalovať. Hoci je statická elektrina pre človeka neškodná, môže vážne poškodiť komponenty a dielce počítača.

Pri manipulácii s dielcami a ostatnými komponentmi počítača dodržiavajte tieto opatrenia, aby ste zabránili škodám spôsobeným statickou elektrinou:

- Obmedzte svoj pohyb. Pohyb môže spôsobiť vznik statickej elektriny vo vašom okolí.
- S dielcami a ostatnými komponentmi počítača zaobchádzajte vždy opatrne. Adaptéry, pamäťové moduly, systémové dosky a mikroprocesory držte vždy za okraje. Nikdy sa nedotýkajte nechránených obvodov.
- Zabráňte iným, aby sa dotýkali dielcov a ostatných komponentov počítača.
- Skôr ako vymeníte nový dielec, dotknite sa antistatickým ochranným obalom, obsahujúcim dielec, kovového krytu rozširujúceho slotu, alebo iného nenatretého kovového povrchu na počítači aspoň na dve sekundy. Toto zníži statickú elektrinu v balíku a na vašom tele.
- Keď to bude možné, nový dielec vyberte z antistatického ochranného obalu a nainštalujte ho priamo do počítača bez toho, aby ste ho položili. Ak to nie je možné, položte antistatický ochranný obal, v ktorom bol dielec dodaný, na hladkú, rovnú plochu a naň položte tento dielec.
- Nekladte dielec na kryt počítača alebo inú kovovú plochu.

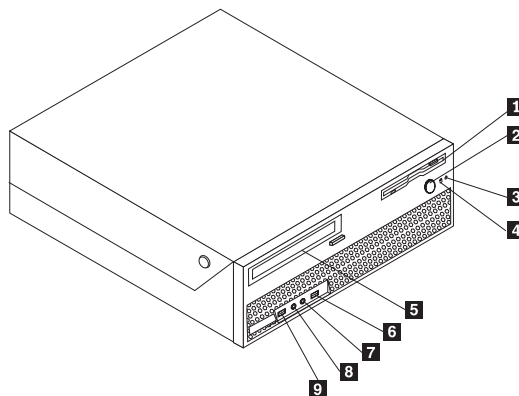
Umiestnenia

Táto kapitola poskytuje ilustrácie, ktoré vám pomôžu pri hľadaní rôznych konektorov, ovládacích prvkov a komponentov počítača.

Umiestnenie ovládacích prvkov a konektorov na prednej strane počítača

Obrázok 1 zobrazuje umiestnenie ovládacích prvkov a konektorov v prednej časti počítača.

Poznámka: Nie všetky modely počítačov obsahujú tieto ovládacie prvky a konektory.

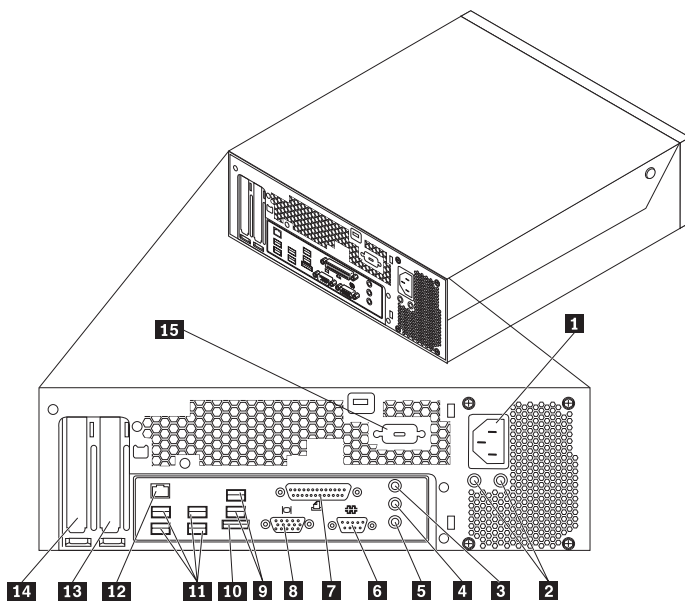


Obrázok 1. Ovládacie prvky a konektory

- | | | | |
|----------|---|----------|---------------------|
| 1 | Disketová jednotka (niektoré modely) | 6 | Konektor USB |
| 2 | Tlačidlo napájania | 7 | Konektor mikrofónu |
| 3 | Indikátor činnosti jednotky pevného disku | 8 | Konektor slúchadiel |
| 4 | Indikátor napájania | 9 | Konektor USB |
| 5 | Optická jednotka (niektoré modely) | | |

Umiestnenie konektorov na zadnej strane počítača

Obrázok 2 zobrazuje umiestnenie konektorov na zadnej strane počítača. Niektoré konektory v zadnej časti počítača sú farebne označené, aby vám pomohli určiť miesto pripojenia káblov na vašom počítači.



Obrázok 2. Umiestnenie konektorov

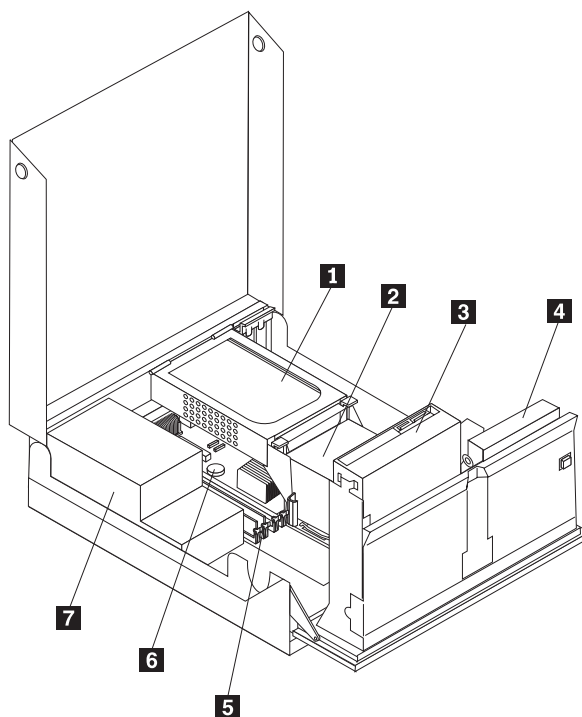
- | | | | |
|----------|----------------------------|-----------|--|
| 1 | Konektor napájacieho kábla | 9 | Konektory USB (2) |
| 2 | Diagnostické LED napájania | 10 | Externý konektor SATA |
| 3 | Konektor audio vstupu | 11 | Konektory USB (4) |
| 4 | Konektor audio výstupu | 12 | Konektor ethernetu |
| 5 | Mikrofón | 13 | Konektor grafického adaptéra PCI Express x16 |
| 6 | Sériový konektor | 14 | Konektor adaptéra PCI |
| 7 | Paralelný konektor | 15 | Sériový konektor (niektoré modely) |
| 8 | Konektor VGA monitora | | |

Konektor	Popis
Konektory USB	Umožňujú pripojenie zariadení, ktoré vyžadujú pripojenie Universal Serial Bus (USB), napríklad klávesnice, myši, skenery alebo tlačiarne. Ak máte viac ako osem zariadení USB, použite rozbočovač USB, ktorý umožňuje pripojenie ďalších zariadení USB.
Konektor ethernetu	Umožňuje pripojenie ethernetového kábla lokálnej siete (LAN). Poznámka: Ak chcete počítač používať v súlade s normami FCC pre zariadenia triedy B, používajte ethernetový kábel kategórie 5.
Sériový konektor	Umožňuje pripojenie externého modemu, sériovej tlačiarne alebo iných zariadení, ktoré používajú 9-pinový sériový konektor.
Paralelný konektor	Umožňuje pripojenie paralelnej tlačiarne, paralelného skenera alebo iných zariadení, ktoré používajú 25-pinový paralelný konektor.
Konektor audio vstupu	Umožňuje príjem audio signálov z externého audio zariadenia, napríklad zo stereo systému. Pri pripájaní externého audio zariadenia zapojte kábel medzi konektor audio výstupu zariadenia a konektor audio vstupu počítača.
Konektor audio výstupu	Umožňuje odoslanie audio signálov z počítača do externých zariadení, napríklad do napájaných stereo reproduktorov (reproduktory so zabudovaným zosilňovačom), slúchadiel, multimediálnych klávesníc alebo konektora audio vstupu v stereo systéme alebo iného externého nahrávacieho zariadenia.

Umiestnenie komponentov

Ak chcete otvoriť kryt počítača, pozrite si “Otvorenie krytu” na strane 12.

Obrázok 3 na strane 8 zobrazuje umiestnenie rôznych komponentov vo vašom počítači.

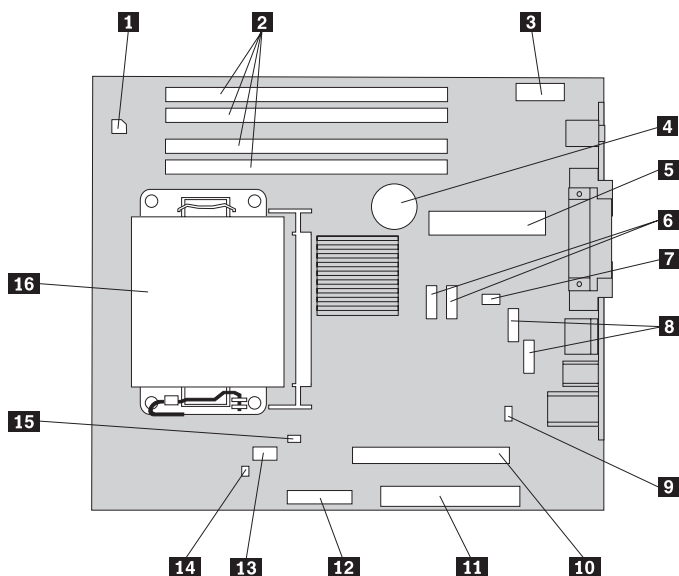


Obrázok 3. Umiestnenia komponentov

- | | | | |
|----------|--|----------|--------------------------|
| 1 | Jednotka pevného disku | 5 | Pamäťové konektory (4) |
| 2 | Mikroprocesor a chladič | 6 | Batéria |
| 3 | Optická jednotka (napr. jednotka CD alebo DVD) | 7 | zostava zdroja napájania |
| 4 | Disketová jednotka | | |

Identifikovanie dielcov na systémovej doske

Obrázok 4 zobrazuje umiestnenie dielcov na systémovej doske.



Obrázok 4. Umiestnenie dielcov na systémovej doske

1	4-pinový konektor napájania	9	Mostík na vymazanie/obnovu CMOS
2	Pamäťové konektory	10	Konektor PCI-e X16
3	Predný audio konektor	11	PCI konektor
4	Batéria	12	Konektor disketovej jednotky
5	24-pinový konektor napájania	13	Ventilátor mikroprocesora
6	Konektor SATA	14	Spínač prítomnosti krytu (Poistka proti neodborným zásahom)
7	Ventilátor systému	15	Konektor teplotného snímača
8	Konektor USB (vpredu)	16	Mikroprocesor a chladič

Kapitola 3. Inštalácia voliteľných komponentov a výmena hardvéru

Táto kapitola predstavuje funkcie a komponenty dostupné pre váš počítač. Schopnosti svojho počítača môžete rozšíriť pridaním pamäte, adaptérov alebo jednotiek. Pri inštalácii voliteľného komponentu použite tieto inštrukcie spolu s inštrukciami, ktoré sa dodávajú spolu s voliteľným komponentom.

Upozornenie

Počítač neotvárajte a nepokúšajte sa o žiadne opravy, kým si neprečítate časť “Dôležité bezpečnostné informácie” v *Príručke o bezpečnosti a zárukách*, ktorá sa dodáva spolu s vaším počítačom. Kópiu *Príručky o bezpečnosti a zárukách* nájdete na webovej stránke podpory na adrese <http://www.lenovo.com/support>.

Poznámka: Používajte len dielce dodané spoločnosťou Lenovo.

Inštalácia externých voliteľných komponentov

K vášmu počítaču môžete pripojiť externé reproduktory, tlačiareň alebo skener. V prípade niektorých externých voliteľných komponentov musíte okrem fyzického pripojenia nainštalovať doplnkový softvér. Pri pridávaní externého voliteľného komponentu si pozrite informácie v “Umiestnenie konektorov na zadnej strane počítača” na strane 6 a “Umiestnenie ovládacích prvkov a konektorov na prednej strane počítača” na strane 5, aby ste mohli identifikovať požadovaný konektor. Následne použite pokyny dodané s daným voliteľným komponentom, ktoré vám pomôžu pri pripojení a inštalácii softvéru alebo ovládačov zariadení požadovaných pre daný voliteľný komponent.

Inštalácia interných voliteľných komponentov

Dôležité upozornenie

Pred otvorením krytu počítača si prečítajte “Zaobchádzanie so zariadeniami citlivými na statickú elektrinu” na strane 4.

Otvorenie krytu

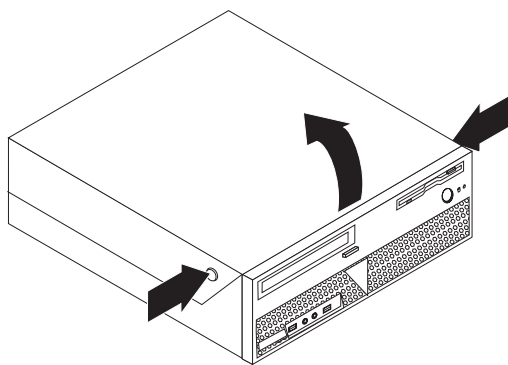
Dôležité upozornenie



Vypnite počítač a počkajte 3 až 5 minút, kým sa hardvér ochladí. Až potom otvorte kryt počítača.

Pri otváraní krytu počítača postupujte takto:

1. Z jednotiek odstráňte všetky médiá (diskety, CD alebo pásky), ukončíte operačný systém a vypnite všetky pripojené zariadenia a počítač.
2. Odpojte všetky napájacie káble z elektrických zásuviek.
3. Odpojte všetky káble pripojené k počítaču, to znamená napájacie, vstupné/výstupné (I/O) a všetky ostatné káble, ktoré sú pripojené k počítaču. Pozrite si podkapitoly “Umiestnenie ovládacích prvkov a konektorov na prednej strane počítača” na strane 5 a “Umiestnenie konektorov na zadnej strane počítača” na strane 6.
4. Odstráňte uzamykacie zariadenia, ako napríklad káblový zámok, zabezpečujúce kryt počítača.
5. Stlačte tlačidlá na bočných stranách počítača a pootočením krytu smerom nahor počítač otvorte.



Obrázok 5. Pootočenie krytu

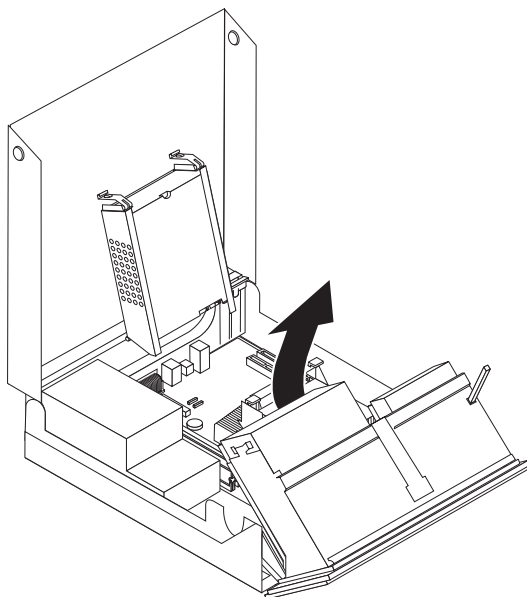
Prístup ku komponentom a jednotkám systémovej dosky

Prístup ku komponentom systémovej dosky a k jednotkám:

1. Otvorte kryt počítača. Pozrite si “Otvorenie krytu” na strane 12.
2. Aby ste získali prístup ku komponentom vo vnútri počítača, budete v niektorých modeloch možno musieť pootočiť zostavu držiaka jednotiek smerom nahor a taktiež pootočiť samu jednotku pevného disku smerom nahor; pozrite si Obrázok 6.

Poznámka: Nezabudnite si zaznačiť umiestnenia všetkých káblov, ktoré počas práce z jednotiek alebo zo systémovej dosky odpojíte.

Upozornenie: Skôr, ako opäť uzatvoríte kryt, musíte zostavu jednotky pevného disku opäť vrátiť do jej fixnej, uzamknutej polohy; v opačnom prípade by ste riskovali poškodenie tejto montážnej skupiny.



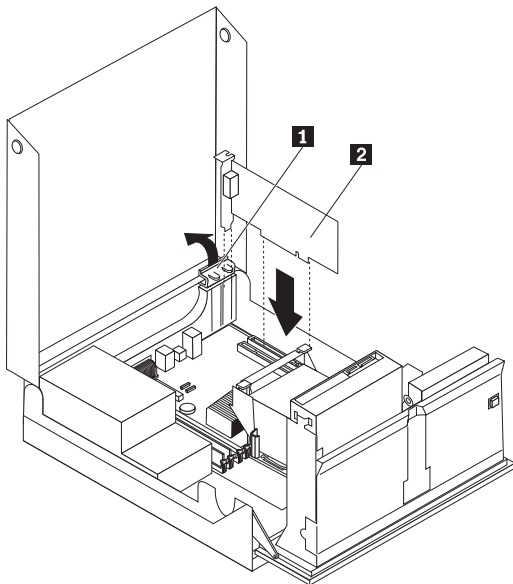
Obrázok 6. Pootočenie držiaka jednotiek

Inštalácia kariet adaptérov

Táto časť poskytuje informácie a pokyny na inštaláciu a odstránenie adaptérov PCI. Váš počítač má jeden konektor adaptéra PCI a jeden konektor adaptéra PCI Express x1.

Pri inštalácii adaptéra PCI postupujte takto:

1. Otvorte kryt počítača. Pozrite si “Otvorenie krytu” na strane 12.
2. Obráťte zadnú stranu rámu počítača smerom nadol a zarážku adaptéra **1** otočte do polohy ‘otvorené’. Demontujte všetky adaptéry **2**, ktoré sú aktuálne nainštalované. Pozrite si Obrázok 7.



Obrázok 7. Inštalácia karty adaptéra

3. Vyjmite novú kartu adaptéra z jej antistatického obalu.

4. Nainštalujte kartu adaptéra do príslušného konektora pre adaptérové karty na systémovej doske.

Poznámka: Biely konektor je pre adaptér PCI a čierny konektor je pre adaptér PCI Express x1.

5. Zarážku adaptéra opäť otočte do polohy 'zatvorené'.

Čo robiť ďalej:

- Ak chcete pracovať s ďalším voliteľným komponentom, prejdite na príslušnú časť.
- Ak chcete dokončiť inštaláciu, prečítajte si časť Kapitola 4, "Dokončenie výmeny dielcov", na strane 43.

Inštalácia interných jednotiek

Táto časť obsahuje informácie a pokyny na inštaláciu a odstránenie interných jednotiek.

Interné jednotky sú zariadenia, ktoré počítač používa na čítanie a uchovávanie údajov. Do počítača môžete pridať jednotky, aby ste zvýšili kapacitu úložného priestoru a aby váš počítač mohol čítať iné typy médií. Toto sú niektoré z typov jednotiek, ktoré možno použiť vo vašom počítači:

- Jednotky pevného disku Serial Advanced Technology Attachment (SATA) alebo External Serial Advanced Technology Attachment (ESATA)
- Optické jednotky SATA, napríklad jednotky CD alebo DVD
- Vymeniteľné jednotky médií

Poznámka: Tieto jednotky sa tiež označujú ako jednotky IDE.

Interné jednotky sú nainštalované v *pozíciách*. V tejto publikácii sa pozície označujú ako pozícia 1, pozícia 2, atď.

Pri inštalácii internej jednotky je dôležité všimnúť si aké typy a veľkosti jednotiek môžete do jednotlivých pozícií nainštalovať. K nainštalovanej jednotke je tiež dôležité správne pripojiť káble internej jednotky.

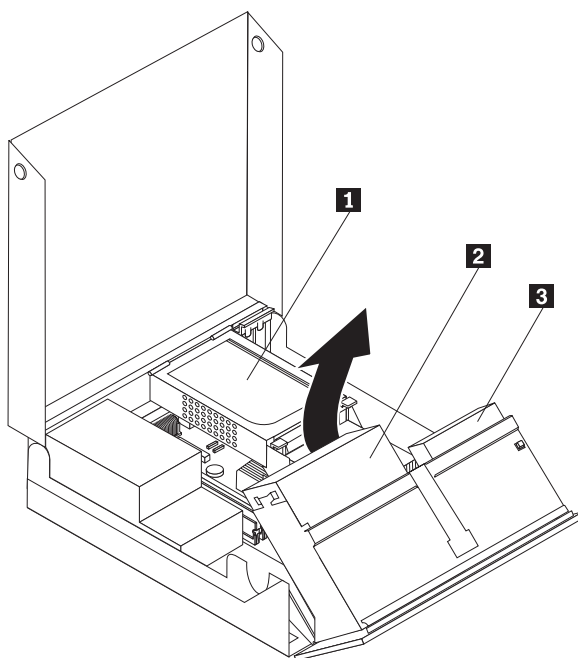
Špecifikácie jednotky

Váš počítač sa dodáva s nasledovnými továrensky inštalovanými jednotkami:

- Optická jednotka v pozícii 1 (niektoré modely)
- 3,5-palcová disketová jednotka v držiaku 2 (niektoré modely)
- 5,25-palcová disková jednotka

Každá pozícia, v ktorej nie je nainštalovaná jednotka, má antistatickú ochranu a panel pozície.

Obrázok 8 zobrazuje umiestnenia pozícií jednotiek.



Obrázok 8. Umiestnenia pozícií jednotiek

Nasledujúci zoznam popisuje typy a veľkosti jednotiek, ktoré možno nainštalovať do každej pozície:

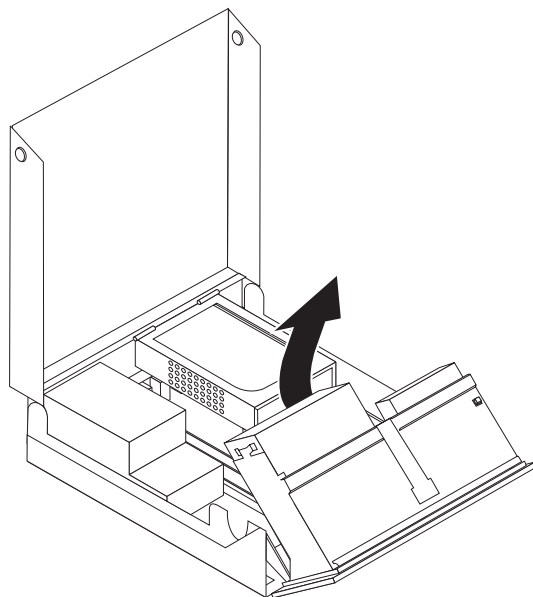
- | | |
|--|---|
| 1 Držiak 1 - Maximálna výška: 43,0 mm (1,7 palca) | Optické jednotky, napríklad jednotka CD alebo DVD (v niektorých modeloch predinštalovaná)
3,5-palcová jednotka pevného disku (vyžaduje držiak Universal Adapter Bracket, 5,25 až 3,5-palca) *
5,25-palcová jednotka pevného disku |
| 2 Držiak 2 - Maximálna výška: 12,7 mm (0,5 palca) | 3,5-palcová disketová jednotka (v niektorých modeloch predinštalovaná) |
| 3 Držiak 3 - Jednotka interného pevného disku | 5,25-palcová jednotka pevného disku |

* Držiak Universal Adapter Bracket, 5,25 až 3,5-palca, môžete získať od vášho predajcu alebo od Centra podpory zákazníkov.

Inštalácia jednotky do pozície 1

Pri inštalácii optickej jednotky do držiaka 1 postupujte podľa týchto pokynov:

1. Otvorte kryt počítača. Pozrite si “Otvorenie krytu” na strane 12.
2. Prístup ku kábovým pripojeniam získate pootočením zostavy držiaka jednotiek smerom nahor; potom z jednotky odpojte všetky káble. Pozrite si Obrázok 9.

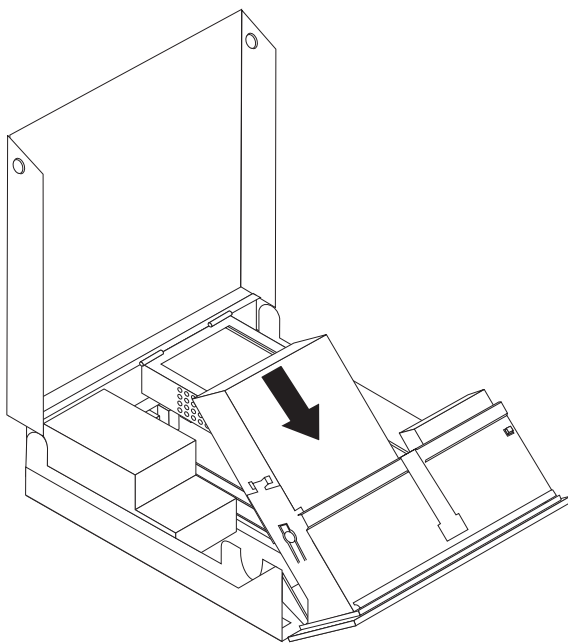


Obrázok 9. Pootočenie držiaka jednotiek

3. Pomocou plochého skrutkovača najskôr opatrne uvoľnite a potom z držiaka jednotiek odstráňte kovový štít.
4. Ak inštalujete jednotku médií, napríklad optickú jednotku, stlačením plastových príchytiek, ktoré zabezpečujú panel na vnútornej strane predného krytu odstráňte plastový panel v prednom kryte.

Poznámka: Ak inštalujete 3,5-palcovú jednotku pevného disku, musíte použiť držiak Universal Adapter Bracket, 5,25 až 3,5 palca. Tento držiak môžete získať od vášho predajcu alebo od Centra podpory zákazníkov.

5. Zasuňte jednotku **3** na doraz do držiaka. Pozrite si Obrázok 10 na strane 18.



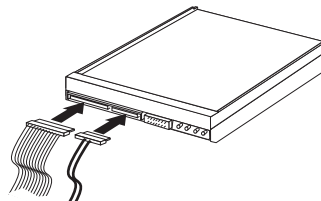
Obrázok 10. Uzamknutie optickej jednotky

6. Prístup ku káblovým pripojeniam získate pootočením zostavy držiaka jednotiek smerom nahor; potom k jednotke pripojte príslušné káble.
7. Nasadte späť predný panel.
8. Pokračujte krokom “Pripojenie jednotky SATA”.

Pripojenie jednotky SATA: Sériovú optickú jednotku alebo ďalšiu jednotku pevného disku môžete pripojiť ku ktorémukoľvek voľnému konektoru SATA.

1. Nájdite na systémovej doske voľný konektor SATA. Pozrite si “Identifikovanie dielcov na systémovej doske” na strane 9.
2. Jeden koniec údajového kábla, ktorý sa dodáva spolu s novou jednotkou, pripojte k jednotke a druhý koniec k voľnému konektoru SATA na systémovej doske.

3. K jednotke pripojte jeden z prídavných päťdrôtových napájacích konektorov. Pozrite si Obrázok 11.



Obrázok 11. Pripojenie päťžilového napájacieho konektora k jednotke

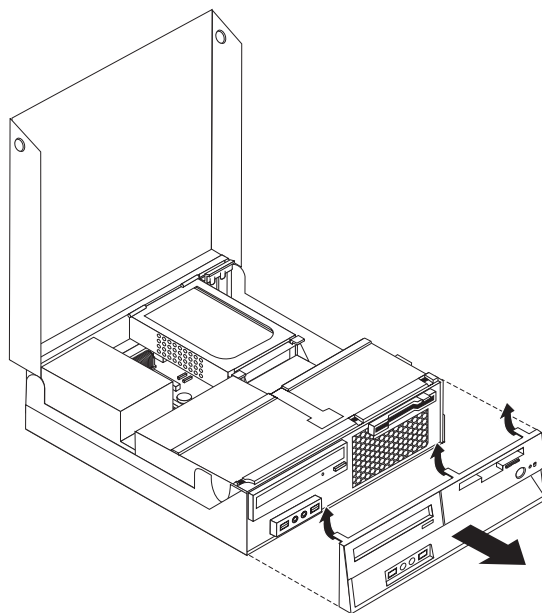
Čo robiť ďalej:

- Ak chcete pracovať s ďalším voliteľným komponentom, prejdite na príslušnú časť.
- Ak chcete dokončiť inštaláciu, prečítajte si časť Kapitola 4, “Dokončenie výmeny dielcov”, na strane 43.

Inštalácia disketovej jednotky do držiaka 2

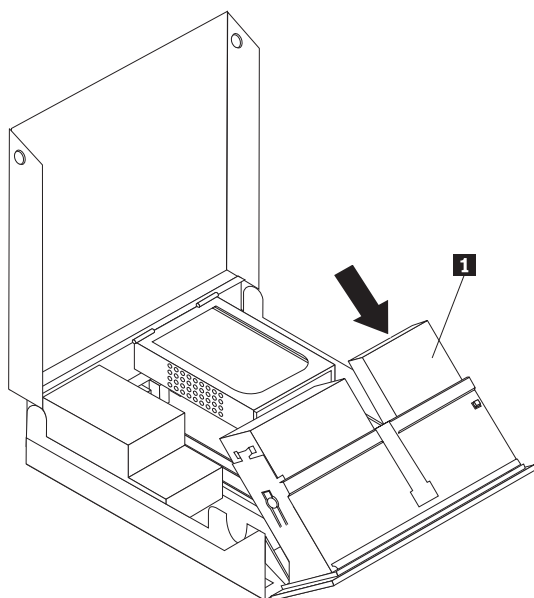
Pri inštalácii disketovej jednotky do držiaka 2 postupujte podľa týchto pokynov:

1. Otvorte kryt počítača. Pozrite si “Otvorenie krytu” na strane 12.
2. Podľa postupu vyobrazeného na obrázku uvoľnite tri úchytky a pootočte predné lôžko odhora smerom von; lôžko demontujte. Pozrite si Obrázok 12.



Obrázok 12. Odstránenie predného panelu

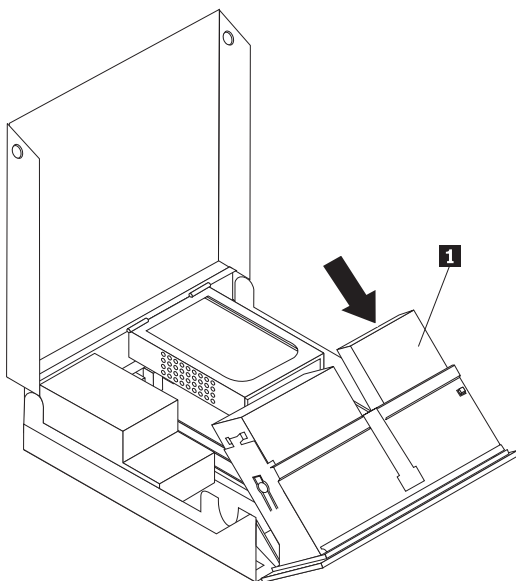
3. Prístup ku káblovým pripojeniam získate pootočením zostavy držiaka jednotiek smerom nahor; potom od držiaka jednotiek odpojte všetky káble. Pozrite si Obrázok 13 na strane 20.



Obrázok 13. Prístup ku káblovým pripojeniam

4. Pomocou plochého skrutkovača jemne vypáčte kovovú ochranu pozície disketovej jednotky.
5. Odstráňte plastový panel na prednom kryte stlačením plastových príchytiek, ktoré držia kryt na vnútornej strane predného krytu.
6. Presuňte zámok disketovej jednotky do odomknutej polohy. Pozrite si “Umiestnenie komponentov” na strane 7.
7. K novej jednotke pripojte plochý kábel.

8. Zo zadnej strany zostavy držiaka jednotiek vložte novú jednotku **1** a presuňte zámok disketovej jednotky **1** do uzamknutej polohy. Pozrite si Obrázok 14.



Obrázok 14. Inštalácia novej jednotky

9. Nasadte späť predný panel.

Čo robiť ďalej:

- Ak chcete pracovať s ďalším voliteľným komponentom, prejdite na príslušnú časť.
- Ak chcete dokončiť inštaláciu, prečítajte si časť Kapitola 4, “Dokončenie výmeny dielcov”, na strane 43.

Vymazanie strateného alebo zabudnutého hesla (vymazanie CMOS)

Táto časť sa týka stratených alebo zabudnutých hesiel. Viac informácií o stratených alebo zabudnutých heslách nájdete v programe ThinkVantage Productivity Center.

Ak chcete vymazať zabudnuté heslo, postupujte takto:

1. Otvorte kryt počítača. Pozrite si “Otvorenie krytu” na strane 12.
2. Uvoľnite prístup k systémovej doske. Pozrite si “Prístup ku komponentom a jednotkám systémovej dosky” na strane 13.
3. Na systémovej doske nájdite mostík na vymazanie/obnovu CMOS. Pozrite si “Identifikovanie dielcov na systémovej doske” na strane 9.
4. Mostík presuňte zo štandardnej polohy (piny 1 a 2) do polohy údržby alebo konfigurácie (piny 2 a 3).
5. Nainštalujte naspäť zostavu konzoly PCI, ak bola odstránená.
6. Sklopte zostavu držiaka jednotiek a pozapájajte všetky káble, ktoré boli odpojené.
7. Zatvorte kryt počítača a pripojte napájací kábel. Pozrite si Kapitola 4, “Dokončenie výmeny dielcov”, na strane 43.
8. Počítač reštartujte a nechajte ho zapnutý približne 10 sekúnd. Následne počítač vypnite podržaním jeho vypínača približne 5 sekúnd. Počítač sa vypne.
9. Zopakujte kroky 1 až 3 na strane 22.

10. Mostík na vymazanie/obnovu CMOS vráťte späť do štandardnej polohy (piny 1 a 2).
11. Nainštalujte naspäť zostavu konzoly PCI, ak bola odstránená.
12. Zatvorte kryt počítača a pripojte napájací kábel. Pozrite si Kapitola 4, “Dokončenie výmeny dielcov”, na strane 43.

Výmena batérie

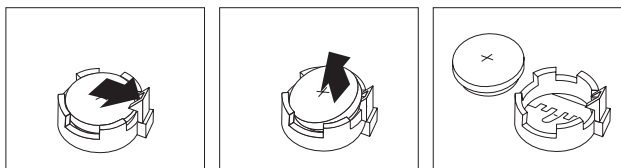
Váš počítač obsahuje špeciálny typ pamäte, ktorý uchováva dátum, čas a nastavenia pre zabudované funkcie, napríklad priradenia (konfiguráciu) paralelného portu. Po vypnutí počítača tieto informácie uchováva batéria.

Batéria zvyčajne nevyžaduje nabíjanie alebo údržbu. Žiadna batéria však nevydrží navždy. Ak batéria zlyhá, dátum, čas a informácie o konfigurácii (vrátane hesiel) budú vymazané. Pri zapnutí počítača sa zobrazí chybové hlásenie.

Pozrite si "Informáciu o lítiových batériách" v *Príručke o bezpečnosti a zárukách*, kde nájdete informácie o spôsobe výmeny a likvidácie tejto batérie.

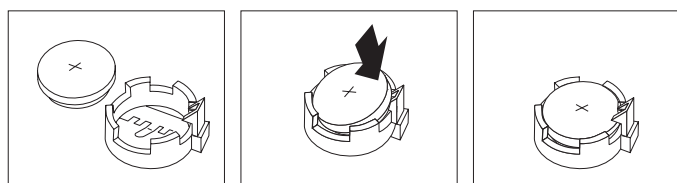
Výmena batérie:

1. Vypnite počítač a odpojte napájací kábel z elektrickej zásuvky a z počítača.
2. Otvorte kryt počítača. Pozrite si "Otvorenie krytu" na strane 12.
3. Uvoľníte prístup k systémovej doske. Pozrite si "Prístup ku komponentom a jednotkám systémovej dosky" na strane 13.
4. Nájdite batériu. Pozrite si "Identifikovanie dielcov na systémovej doske" na strane 9.
5. Odstráňte starú batériu. Pozrite si Obrázok 15.



Obrázok 15. Odstránenie batérie

6. Nainštalujte novú batériu. Pozrite si Obrázok 16.



Obrázok 16. Inštalácia batérie

7. Zatvorte kryt počítača a pripojte káble. Pozrite si Kapitola 4, "Dokončenie výmeny dielcov", na strane 43.

Poznámka: Keď zapnete počítač prvý raz po výmene batérie, môže sa zobrazí chybové hlásenie. Po výmene batérie je takéto hlásenie normálne.

8. Zapnite počítač a všetky pripojené zariadenia.
9. Prostredníctvom programu Setup Utility nastavte dátum, čas a všetky heslá. Pozrite si *ThinkCentre Uživatelská príručka*, časť "Používanie inštalačného pomocného programu".

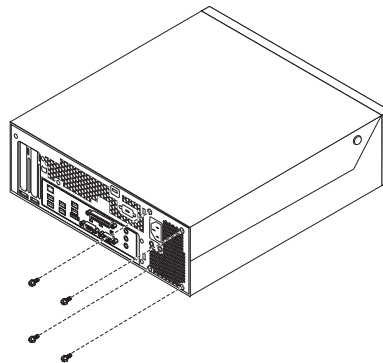
Výmena jednotky zdroja napájania

Upozornenie

Počítač neotvárajte a nepokúšajte sa o žiadne opravy, kým si neprečítate časť “Dôležité bezpečnostné informácie” v *Príručke o bezpečnosti a zárukách*, ktorá sa dodáva spolu s vaším počítačom. Kópiu *Príručky o bezpečnosti a zárukách* nájdete na webovej stránke podpory na adrese <http://www.lenovo.com/support>.

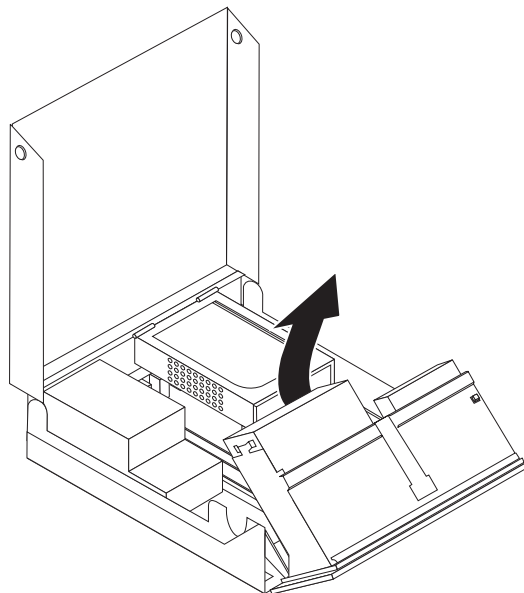
Výmena zostavy zdroja napájania:

1. Odstráňte štyri skrutky zo zadnej časti šasi, ktoré pripevňujú zdroj napájania. Pozrite si Obrázok 17.



Obrázok 17. Upevňovacie skrutky zdroja napájania

2. Otvorte kryt počítača. Pozrite si “Otvorenie krytu” na strane 12.
3. Prístup k systémovej doske získate pootočením zostavy držiaka jednotiek smerom nahor. Pozrite si Obrázok 18.

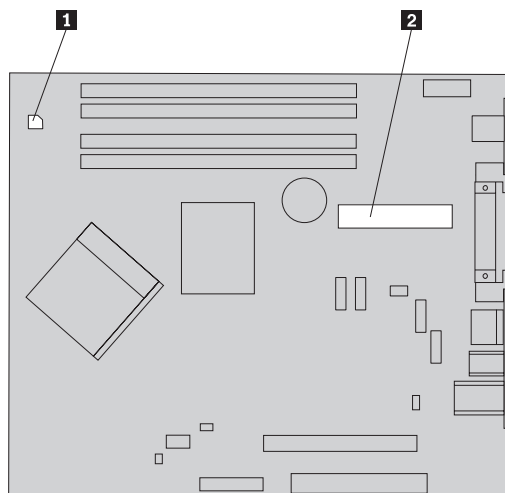


Obrázok 18. Prístup k systémovej doske

4. Vyberte jednotku pevného disku. Pozrite si “Výmena jednotky pevného disku” na strane 30.

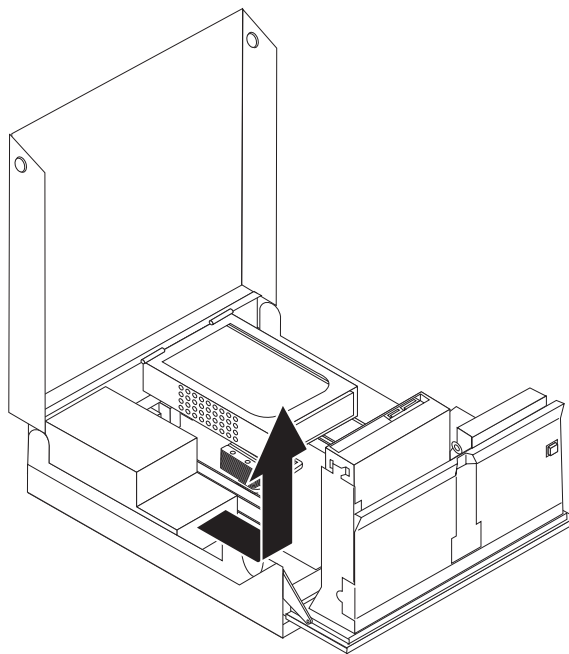
5. Nájdiť zdroj napájania. Pozrite si “Umiestnenie komponentov” na strane 7.

6. Odpojte napájacie káble **1** a **2** od konektorov systémovej dosky a tiež od všetkých jednotiek. Pozrite si Obrázok 19.



Obrázok 19. Konektory systémovej dosky

7. Demontujte napájacie káble z káblových svoriek a spojok.
8. Vysuňte zostavu zdroja napájania z rámu a vyberte ju von z počítača. Pozrite si Obrázok 20.



Obrázok 20. Demontáž zdroja napájania

9. Namontujte novú zostavu zdroja napájania do rámu tak, aby diery na skrutky na montážnej skupine zdroja napájania lícovali s príslušnými dierami v ráme.

Poznámka: Používajte len skrutky dodané spoločnosťou Lenovo.

10. Nasaďte a utiahnite štyri skrutky na zadnej časti rámu, ktoré fixujú polohu jednotky zdroja napájania.

11. Skontrolujte polohu prepínača voľby napájacieho napätia na zadnej strane počítača. Na prepnutie prepínača do správnej polohy môžete podľa potreby použiť hrot guľôčkového pera.

Poznámka: Na niektorých počítačoch prepínač voľby napájacieho napätia nie je. Tieto počítače si napájacie napätie nastavujú automaticky.

- Ak je rozsah napätia v sieti 100–127 V (striedavý prúd), nastavte prepínač na 115 V.
 - Ak je rozsah napätia v sieti 200–240 V (striedavý prúd), nastavte prepínač na 230 V.
12. Zapojte všetky káble zdroja napájania do zariadení a do systémovej dosky.
 13. Pokračujte podľa pokynov v časti Kapitola 4, “Dokončenie výmeny dielcov”, na strane 43.

Výmena chladiča

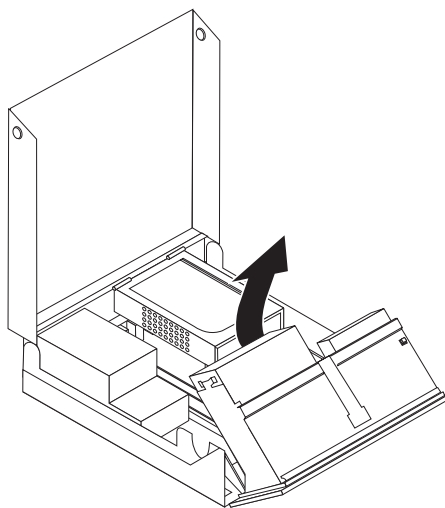
Upozornenie

Počítač neotvárajte a nepokúšajte sa o žiadne opravy, kým si neprečítate časť “Dôležité bezpečnostné informácie” v *Príručke o bezpečnosti a zárukách*, ktorá sa dodáva spolu s vaším počítačom. Kópiu *Príručky o bezpečnosti a zárukách* nájdete na webovej stránke podpory na adrese <http://www.lenovo.com/support>.

Táto časť obsahuje inštrukcie na výmenu chladiča.

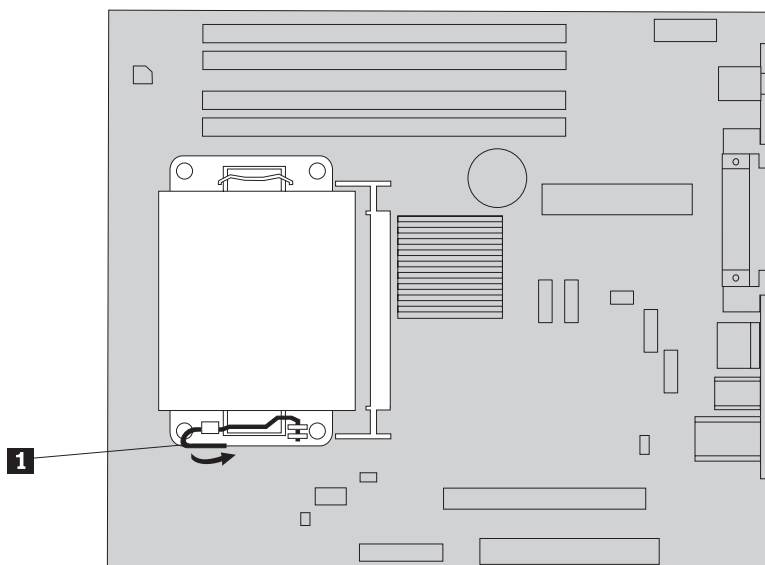
Pri výmene chladiča postupujte takto:

1. Otvorte kryt počítača. Pozrite si “Otvorenie krytu” na strane 12.
2. Prístup k chladiču získate pootočením zostavy držiaka jednotiek smerom nahor. Pozrite si Obrázok 21.



Obrázok 21. Prístup k chladiču

3. Demontujte chladič zo systémovej dosky; otáčajte páčkou **1**, ktorá chladič pridržiava, až pokým nebude vo svojej krajnej hornej polohe. Chladič zo systémovej dosky opatrne zdvihnite. Pozrite si Obrázok 22 na strane 29.



Obrázok 22. Odstránenie chladiča

4. Umiestnite do príslušnej polohy nový chladič a sklopením páčky chladič v tejto polohe zaistíte.
5. Pokračujte podľa pokynov v časti Kapitola 4, “Dokončenie výmeny dielcov”, na strane 43.

Výmena jednotky pevného disku

Upozornenie

Počítač neotvárajte a nepokúšajte sa o žiadne opravy, kým si neprečítate časť “Dôležité bezpečnostné informácie” v *Príručke o bezpečnosti a zárukách*, ktorá sa dodáva spolu s vaším počítačom. Kópiu *Príručky o bezpečnosti a zárukách* nájdete na webovej stránke podpory na adrese <http://www.lenovo.com/support>.

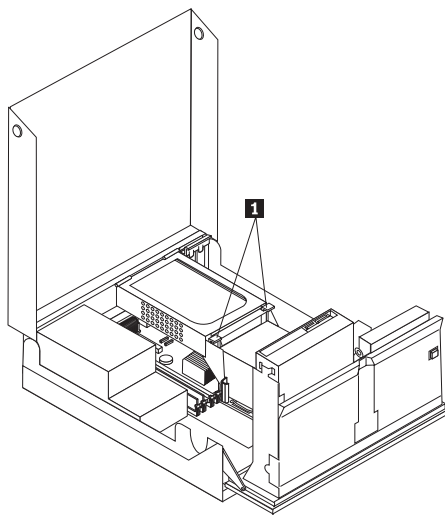
Táto časť obsahuje pokyny na výmenu jednotky pevného disku.

Dôležité upozornenie

Spolu s novou jednotkou pevného disku dostanete aj sadu diskov *CD obnovy produktu*. Sada médií *Product Recovery CD* vám umožní obnoviť obsah pevného disku do rovnakého stavu, ako bol pri dodávke počítača z výroby. Bližšie informácie o obnove továrenského softvéru nájdete v časti “Obnova softvéru” vo vašej publikácii *ThinkCentre Uživatelská príručka*.

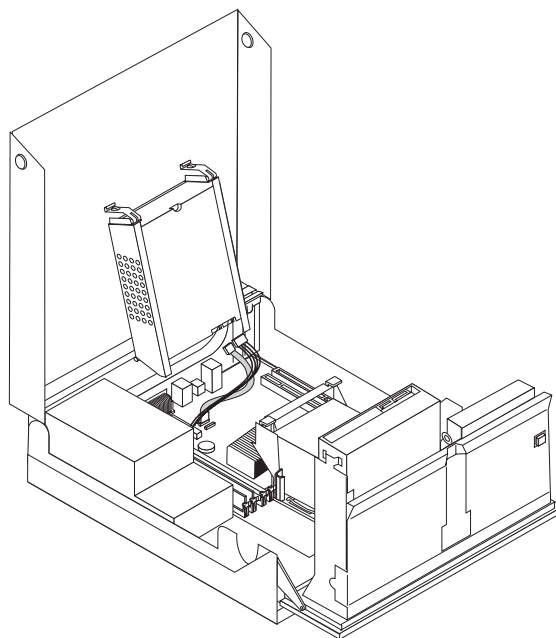
Pri výmene jednotky pevného disku postupujte takto:

1. Otvorte kryt počítača. Pozrite si “Otvorenie krytu” na strane 12.
2. Nájdite jednotku pevného disku. Pozrite si Obrázok 23.



Obrázok 23. Prístup k jednotke pevného disku

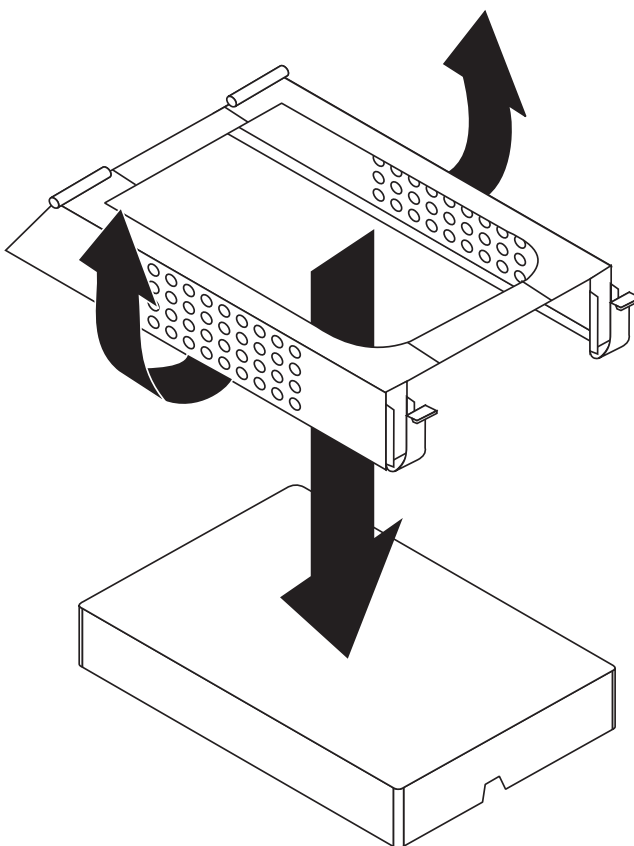
3. Uvoľnite predné zarážky **1** jednotky pevného disku; potom jednotku pevného disku otočte smerom nahor a nadvihnutím ju vyjmite z počítača.



Obrázok 24. Odstránenie jednotky pevného disku

4. Odpojte signálové a napájacie káble zo zadnej časti jednotky pevného disku.

5. Vyjmite nefunkčný pevný disk z držiaka (držiak mierne ohnite).



Obrázok 25. Demontáž jednotky pevného disku a odpojenie káblov

6. Namontujte novú jednotku, mierne ohnite držiak a nastavte piny na držiaku presne oproti príslušným dierkam na držiaku jednotky pevného disku (tak, aby piny a dierky navzájom lícovali).

Dôležité upozornenie

Nedotýkajte sa dosky s obvodymi a plošnými spojmi na spodnej strane jednotky pevného disku.

7. Pripojte signálové a napájacie káble k zadnej časti novej jednotky pevného disku.
8. Vložte jednotku pevného disku a držiak do zadnej zarážky a otáčajte jednotkou smerom nadol až dotedy, kým sa predná zarážka jednotky pevného disku usadí a zafixuje ("zaskočí") v správnej polohe.
9. Pokračujte podľa pokynov v časti Kapitola 4, "Dokončenie výmeny dielcov", na strane 43.

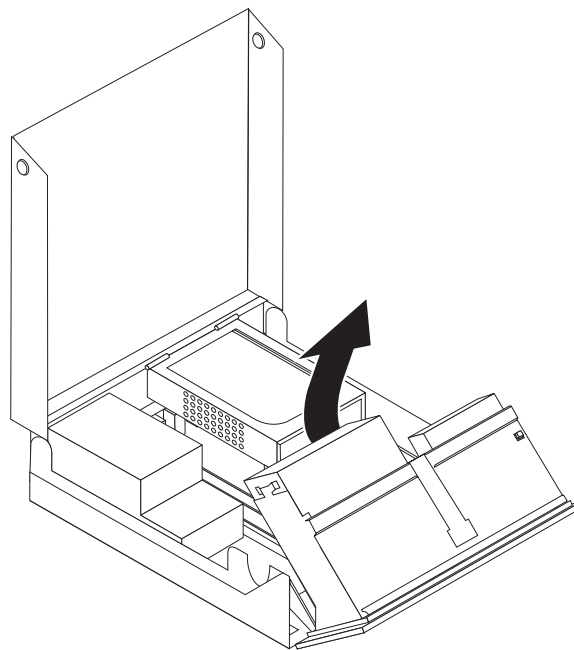
Výmena optickej jednotky

Upozornenie

Počítač neotvárajte a nepokúšajte sa o žiadne opravy, kým si neprečítate časť “Dôležité bezpečnostné informácie” v *Príručke o bezpečnosti a zárukách*, ktorá sa dodáva spolu s vaším počítačom. Kópiu *Príručky o bezpečnosti a zárukách* nájdete na webovej stránke podpory na adrese <http://www.lenovo.com/support>.

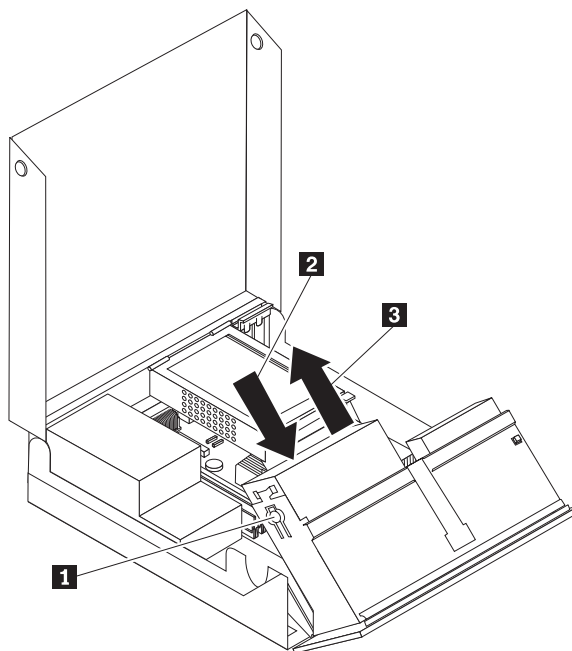
Pri výmene optickej jednotky postupujte takto:

1. Otvorte kryt počítača. Pozrite si “Otvorenie krytu” na strane 12.
2. Prístup k optickej jednotke získate pootočením zostavy držiaka jednotiek smerom nahor. Pozrite si Obrázok 26.



Obrázok 26. Prístup k optickej jednotke

3. Odpojte signálové a napájacie káble zo zadnej strany optickej jednotky.
4. Stlačte zámok optickej jednotky **1**.
5. Vysuňte optickú jednotku **3** z zostavy držiaka jednotiek. Pozrite si Obrázok 27 na strane 34.



Obrázok 27. Odstránenie optickej jednotky

6. Namontujte novú optickú jednotku do držiaka.
7. Zasuňte optickú jednotku **2** do uzamknutej polohy.
8. Pripojte signálové a napájacie káble k zadnej časti optickej jednotky.
9. Pokračujte podľa pokynov v časti Kapitola 4, “Dokončenie výmeny dielcov”, na strane 43.

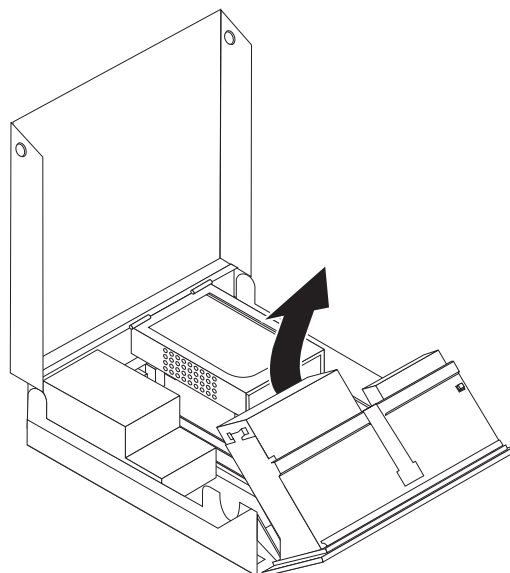
Výmena disketovej jednotky

Upozornenie

Počítač neotvárajte a nepokúšajte sa o žiadne opravy, kým si neprečítate časť “Dôležité bezpečnostné informácie” v *Príručke o bezpečnosti a zárukách*, ktorá sa dodáva spolu s vaším počítačom. Kópiu *Príručky o bezpečnosti a zárukách* nájdete na webovej stránke podpory na adrese <http://www.lenovo.com/support>.

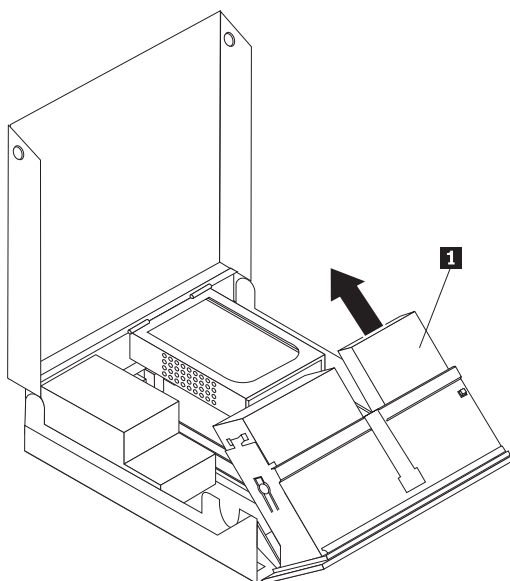
Táto časť obsahuje pokyny na výmenu disketovej jednotky.

1. Otvorte kryt počítača. Pozrite si “Otvorenie krytu” na strane 12.
2. Prístup k disketovej jednotke získate pootočením zostavy držiaka jednotiek smerom nahor. Pozrite si Obrázok 28 na strane 35.



Obrázok 28. Prístup k disketovej jednotke

3. Stlačte zámok disketovej jednotky **1**.
4. Vysuňte disketovú jednotku z zostavy držiaka jednotiek. Pozrite si Obrázok 29.



Obrázok 29. Odstránenie disketovej jednotky

5. Odpojte plochý kábel od zadnej časti chybnjej disketovej jednotky.
6. Pripojte plochý kábel do novej disketovej jednotky.
7. Zo zámkovej strany disketovej jednotky demontujte adaptér disketovej jednotky. Adaptér si odložte pre prípad ďalšieho použitia pri montáži novej diskovej jednotky.
8. Umiestnite adaptér diskovej jednotky na novú diskovú jednotku (adaptér musí lícovať s dierami na diskovej jednotke).
9. Zo zadnej strany zostavy držiaka jednotiek vložte novú diskovú jednotku a uzamknite (zafixujte) jej polohu.

10. Pokračujte podľa pokynov v časti Kapitola 4, “Dokončenie výmeny dielcov”, na strane 43.

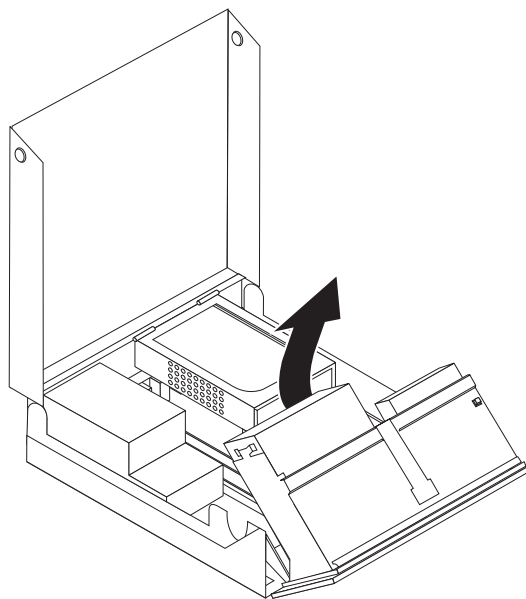
Inštalácia alebo výmena pamäťového modulu

Upozornenie

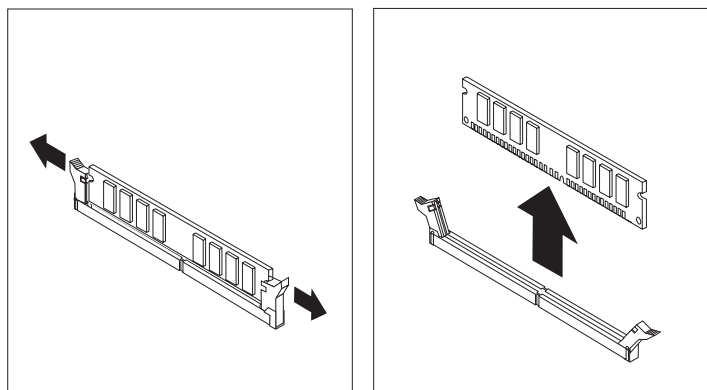
Počítač neotvárajte a nepokúšajte sa o žiadne opravy, kým si neprečítate časť “Dôležité bezpečnostné informácie” v *Príručke o bezpečnosti a zárukách*, ktorá sa dodáva spolu s vaším počítačom. Kópiu *Príručky o bezpečnosti a zárukách* nájdete na webovej stránke podpory na adrese <http://www.lenovo.com/support>.

Táto časť poskytuje pokyny na výmenu pamäťového modulu. Do vášho počítača je možné nainštalovať dva pamäťové moduly.

1. Otvorte kryt počítača. Pozrite si “Otvorenie krytu” na strane 12.
2. Prístup k systémovej doske získate pootočením zostavy držiaka jednotiek smerom nahor.

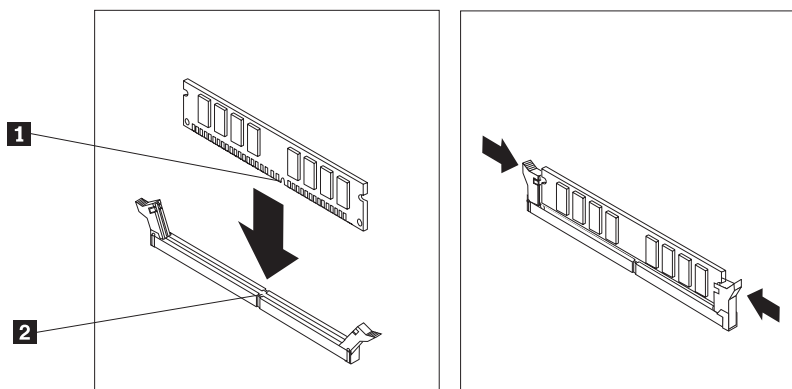


3. Vyhľadajte pamäťové konektory. Pozrite si “Identifikovanie dielcov na systémovej doske” na strane 9.
4. Otvorením pridržiavacích svoriek odstráňte pamäťový modul, ktorý vymieňate tak ako je znázornené na obrázku. Pozrite si Obrázok 30 na strane 37.



Obrázok 30. Odstránenie pamäťového modulu

5. Položte náhradný pamäťový modul na pamäťový konektor. Skontrolujte, či je drážka **1** na pamäťovom module správne zarovnaná s výstupkom konektora **2** na systémovej doske. Pamäťový modul zatlačte priamo nadol do konektora, pokiaľ sa nezatvoria pridržiavacie svorky. Pozrite si Obrázok 31.



Obrázok 31. Inštalácia pamäťového modulu

6. Pokračujte podľa pokynov v časti Kapitola 4, “Dokončenie výmeny dielcov”, na strane 43.

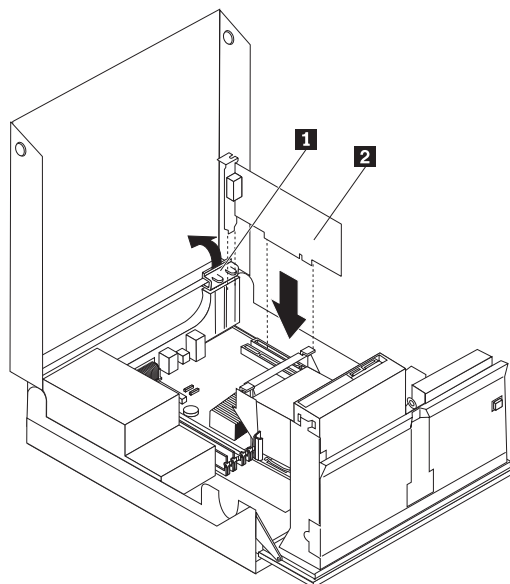
Výmena karty adaptéra

Upozornenie

Počítač neotvárajte a nepokúšajte sa o žiadne opravy, kým si neprečítate časť “Dôležité bezpečnostné informácie” v *Príručke o bezpečnosti a zárukách*, ktorá sa dodáva spolu s vaším počítačom. Kópiu *Príručky o bezpečnosti a zárukách* nájdete na webovej stránke podpory na adrese <http://www.lenovo.com/support>.

Táto časť poskytuje pokyny na výmenu karty adaptéra.

1. Otvorte kryt počítača. Pozrite si “Otvorenie krytu” na strane 12.
2. Otočte zarážku adaptérovej karty **1** do otvorenej polohy; potom vyjmite chybnú adaptérovú kartu alebo pridajte novú adaptérovú kartu. Pozrite si Obrázok 32 na strane 38.



Obrázok 32. Otvorenie zarážky adaptérovej karty a demontáž adaptérovej karty

3. Odstráňte kartu adaptéra **2**.
4. Vyberte nový adaptér z antistatického obalu.
5. Do konektora karty adaptéra vložte novú kartu adaptéra **2**.
6. Skontrolujte, či je adaptér celkom vsadený do príslušného konektora.
7. Uzatvorte zarážku karty adaptéra.
8. Pokračujte podľa pokynov v časti Kapitola 4, “Dokončenie výmeny dielcov”, na strane 43.

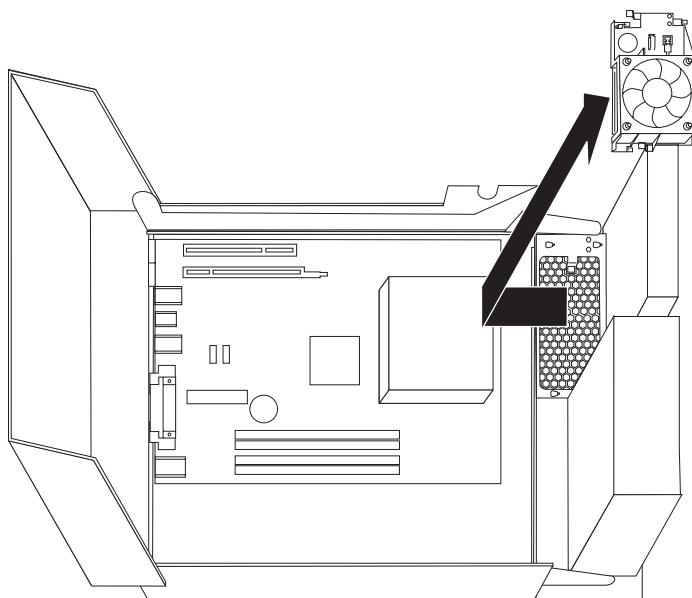
Výmena jednotky ventilátora

Upozornenie

Počítač neotvárajte a nepokúšajte sa o žiadne opravy, kým si neprečítate časť “Dôležité bezpečnostné informácie” v *Príručke o bezpečnosti a zárukách*, ktorá sa dodáva spolu s vaším počítačom. Kópiu *Príručky o bezpečnosti a zárukách* nájdete na webovej stránke podpory na adrese <http://www.lenovo.com/support>.

Táto časť obsahuje inštrukcie na výmenu jednotky ventilátora.

1. Otvorte kryt počítača. Pozrite si “Otvorenie krytu” na strane 12.
2. Prístup k zostave ventilátora **1** získate pootočením zostavy držiaka jednotiek smerom nahor. Pozrite si Obrázok 33 na strane 39.



Obrázok 33. Prístup k zostave ventilátora

3. Odpojte káble jednotky ventilátora zo systémovej dosky. Pozrite si “Identifikovanie dielcov na systémovej doske” na strane 9.

Poznámka: Nezabudnite si zaznačiť umiestnenia všetkých káblov od ventilátora, ktoré počas výmeny odpojíte od systémovej dosky.

4. Uvoľnením upevňovacích ušiek demontujte plastovú vložku ventilátora za lôžkom.
5. Namontujte novú zostavu ventilátora a pripojte príslušné káble k systémovej doske.
6. Plastovú vložku ventilátora namontujte na pôvodné miesto.
7. Nasaďte späť predný panel.
8. Pokračujte podľa pokynov v časti Kapitola 4, “Dokončenie výmeny dielcov”, na strane 43.

Výmena klávesnice

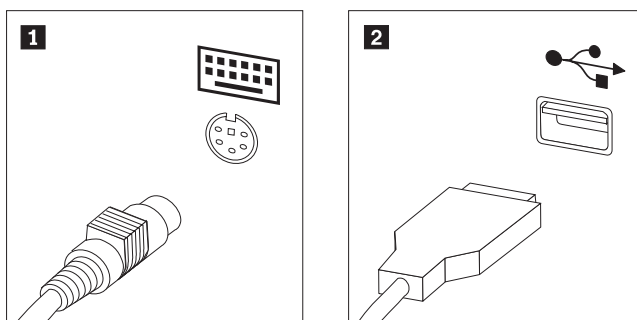
Upozornenie

Počítač neotvárajte a nepokúšajte sa o žiadne opravy, kým si neprečítate časť “Dôležité bezpečnostné informácie” v *Príručke o bezpečnosti a zárukách*, ktorá sa dodáva spolu s vaším počítačom. Kópiu *Príručky o bezpečnosti a zárukách* nájdete na webovej stránke podpory na adrese <http://www.lenovo.com/support>.

Táto časť poskytuje pokyny na výmenu klávesnice.

1. Z jednotiek odstráňte všetky médiá (diskety, CD alebo pásky), ukončíte operačný systém a vypnite všetky pripojené zariadenia a počítač.
2. Odpojte všetky napájacie káble z elektrických zásuviek.
3. Nájdite konektor klávesnice. Pozrite si Obrázok 34.

Poznámka: Klávesnica môže byť pripojená k štandardnému konektoru klávesnice **1** alebo ku konektoru USB **2**. V závislosti od zapojenia vašej klávesnice si pozrite časť “Umiestnenie konektorov na zadnej strane počítača” na strane 6 alebo časť “Umiestnenie ovládacích prvkov a konektorov na prednej strane počítača” na strane 5.



Obrázok 34. Konektory klávesnice, štandardný a USB

4. Odpojte kábel vymieňanej klávesnice z počítača.
5. Kábel novej klávesnice pripojte k jednému z konektorov USB.
6. Pokračujte podľa pokynov v časti Kapitola 4, “Dokončenie výmeny dielcov”, na strane 43.

Výmena myši

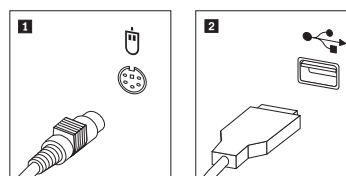
Upozornenie

Počítač neotvárajte a nepokúšajte sa o žiadne opravy, kým si neprečítate časť “Dôležité bezpečnostné informácie” v *Príručke o bezpečnosti a zárukách*, ktorá sa dodáva spolu s vaším počítačom. Kópiu *Príručky o bezpečnosti a zárukách* nájdete na webovej stránke podpory na adrese <http://www.lenovo.com/support>.

Táto časť poskytuje pokyny na výmenu myši.

1. Z jednotiek odstráňte všetky médiá (diskety, CD alebo pásky), ukončíte operačný systém a vypnite všetky pripojené zariadenia a počítač.
2. Odpojte všetky napájacie káble z elektrických zásuviek.

3. Vyhľadajte konektor myši. Pozrite si Obrázok 35, “Umiestnenie ovládacích prvkov a konektorov na prednej strane počítača” na strane 5 alebo “Umiestnenie konektorov na zadnej strane počítača” na strane 6.



Obrázok 35. Výmena myši

4. Odpojte kábel vymieňanej myši z počítača.
5. Do ľubovoľného konektora USB zapojte kábel novej myši.
6. Pokračujte podľa pokynov v časti Kapitola 4, “Dokončenie výmeny dielcov”, na strane 43.

Kapitola 4. Dokončenie výmeny dielcov

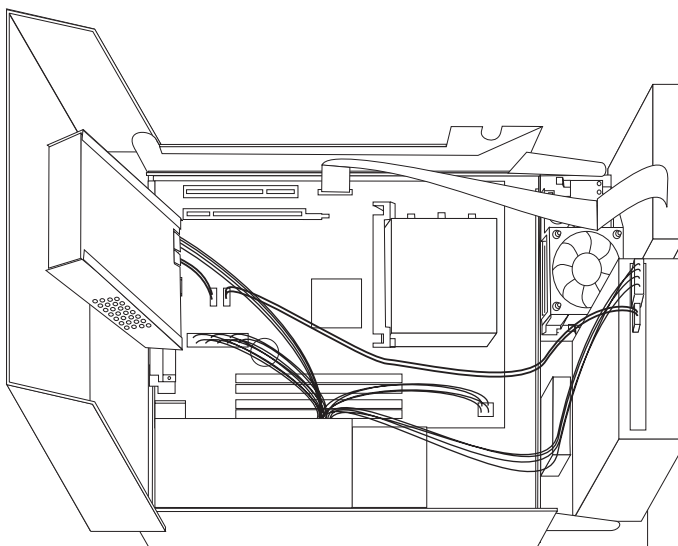
Po výmene dielcov musíte zatvoriť kryt a znova pripojiť káble vrátane telefónnych liniek a napájacích káblov. V závislosti od dielca, ktorý ste vymenili, budete musieť potvrdiť aktualizované informácie v programe Setup Utility. Pozrite si časť "Používanie inštaláčného pomocného programu" v *Užívateľská príručka* pre tento produkt.

Ak chcete dokončiť výmenu dielcov:

1. Skontrolujte, či boli všetky komponenty správne zložené a či vnútri počítača nezostali nejaké nástroje alebo uvoľnené skrutky. Informácie o umiestnení rôznych komponentov nájdete v časti "Umiestnenie komponentov" na strane 7.
2. Skôr, ako sklopíte zostavu držiaka jednotiek, presvedčte sa, či sú káble pozapájané správne.

Dôležité upozornenie

Uložte všetky napájacie káble, aby neprekážali zásuvke jednotky. Káble neumiestňujte v blízkosti pántov a okrajov šasi počítača.



Obrázok 36. Zapojenie káblov

3. Zostavu držiaka jednotiek spustíte do jej spodnej polohy a zámky jednotiek uzamkníte (presuňte zámky do uzamykacej polohy). V opačnom prípade nebudete môcť uzatvoriť kryt počítača.
4. Zatvorte kryt počítača.
5. Ak je nainštalovaný zámok krytu, kryt uzamknite.
6. Pripojte externé a napájacie káble. Pozrite si "Umiestnenie konektorov na zadnej strane počítača" na strane 6.
7. Ak vymieňate systémovú dosku alebo mikroprocesor, musíte si aktualizovať BIOS. Pozrite si "Aktualizácia BIOS z diskety alebo CD-ROM" na strane 45.

8. Pred aktualizáciou konfigurácie si pozrite časť "Používanie inštalačného pomocného programu" v *ThinkCentre Uživatelská príručka*.

Poznámka: Vo väčšine oblastí sveta spoločnosť Lenovo vyžaduje vrátenie chybných dielcov CRU. Príslušné informácie vám budú doručené spolu s dielcom CRU alebo niekoľko dní po dodaní CRU.

Aktualizácia BIOS z diskety alebo CD-ROM

Dôležité upozornenie

Po spustení programu Setup Utility sa zobrazia systémové informácie. Pozrite si časť “Používanie inštalačného pomocného programu” v *Užívateľská príručka* pre tento produkt. Ak sa sériové číslo a typ/model počítača uvedené v hlavnej ponuke nezhodujú s príslušnými informáciami na štítku počítača, musíte aktualizáciou BIOS zmeniť sériové číslo a typ/model počítača.

Ak chcete aktualizovať BIOS z diskety alebo CD-ROM, zvolte tento postup:

1. Do disketovej alebo optickej jednotky vložte disketu alebo CD s aktualizáciou systémového programu (flash). Aktualizácie systémových programov sú k dispozícii na webovej stránke <http://www.lenovo.com/support>.

Poznámka: Ak do optickej jednotky vkladáte CD-ROM, uistite sa, že počítač je zapnutý.

2. Zapnite počítač. Ak je počítač zapnutý, musíte ho vypnúť a znova zapnúť. Aktualizácia sa začína.
3. Keď budete vyzvaný na výber jazyka, stlačte číslo na klávesnici, ktoré zodpovedá tomuto jazyku a potom stlačte **Enter**.
4. Po výzve na zmenu sériového čísla stlačte **Y**.
5. Napíšte sedemmiestne sériové číslo vášho počítača a potom stlačte kláves **Enter**.
6. Po výzve na zmenu typu/modelu počítača stlačte **Y**.
7. Napíšte sedemmiestne číslo typu/modelu vášho počítača a potom stlačte kláves **Enter**.
8. Aktualizáciu dokončite podľa pokynov na obrazovke.

Obnova po neúspešnej aktualizácii POST/BIOS

Ak dôjde k prerušeniu napájania vášho počítača počas aktualizácie POST/BIOS (aktualizácia flash), môže sa stať, že sa počítač nespustí správne. Ak sa tak stane, vykonajte tento postup, ktorému sa bežne hovorí obnova bootovacieho bloku.

1. Vypnite počítač a všetky k nemu pripojené zariadenia, napríklad tlačiarne, monitory alebo externé disky.
2. Všetky napájacie káble odpojte z elektrických zásuviek a otvorte kryt počítača. Pozrite si “Otvorenie krytu” na strane 12.
3. Uvoľnite prístup k systémovej doske. Pozrite si “Prístup ku komponentom a jednotkám systémovej dosky” na strane 13.
4. Na systémovej doske nájdite mostík na vymazanie/obnovu CMOS. Pozrite si “Identifikovanie dielcov na systémovej doske” na strane 9.
5. Odstráňte všetky káble, ktoré prekážajú v prístupe k mostíku vymazania/obnovy CMOS.
6. Premiestnite mostík zo štandardnej polohy (piny 1 a 2) na piny 2 a 3.
7. Nainštalujte naspäť zostavu konzoly PCI, ak bola odstránená.
8. Uzatvorte kryt počítača a pozapájajte všetky káble, ktoré boli odpojené.
9. Opäť pripojte napájacie káble počítača a monitora do elektrických zásuviek.
10. Vložte disketu aktualizácie POST/BIOS (flash) do disketovej jednotky a zapnite počítač a monitor.
11. Relácia obnovy potrvá dve až tri minúty. Počas nej budete počuť niekoľko pípnutí. Po dokončení relácie obnovy sa z monitora stratí obraz, pípanie ustane a systém sa automaticky vypne. Vyjmite disketu z disketovej jednotky.

12. Opakujte kroky 2 až 5.
13. Mostík vymazania/obnovy CMOS vráťte na jeho pôvodné miesto.
14. Namontujte naspäť zostavu konzoly PCI, ak bola odstránená.
15. Uzatvorte kryt počítača a pozapájajte všetky káble, ktoré boli odpojené.
16. Zapnite počítač, aby sa reštartoval operačný systém.

Získanie ovládačov zariadení

Ovládače zariadení pre operačné systémy, ktoré nie sú predinštalované, môžete získať na adrese <http://www.lenovo.com/support/>. Pokyny na inštaláciu sú dodané v súboroch README so súbormi ovládačov zariadení.

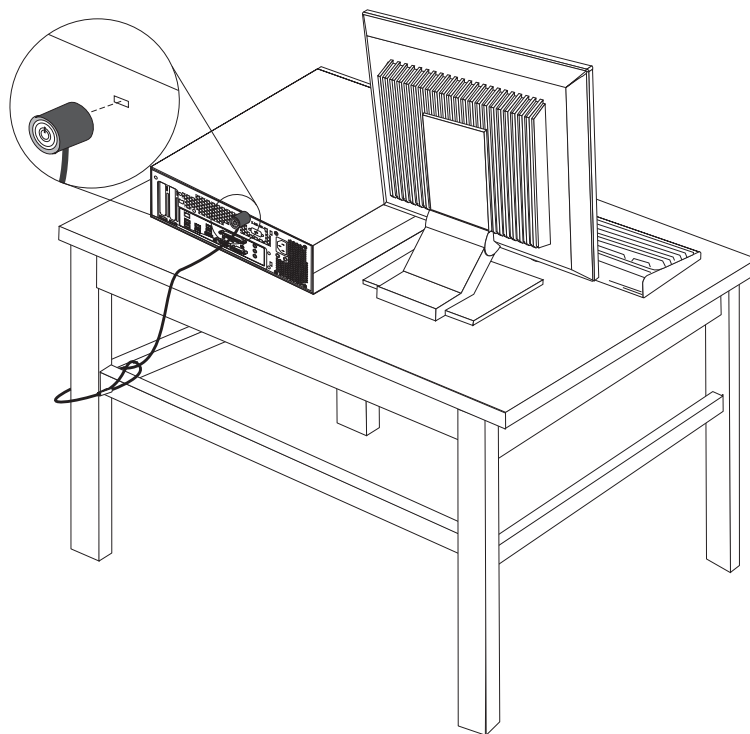
Kapitola 5. Zabezpečenie

Ak chcete zabrániť krádeži hardvéru a neautorizovanému prístupu do vášho počítača, k dispozícii je niekoľko možností bezpečnostných zámkov. Okrem fyzického zámku, možno neautorizovanému používaniu počítača zamedziť softvérovým zámkom, ktorý uzamyká klávesnicu, až kým nie je zadané správne heslo.

Skontrolujte, či žiadne vami nainštalované zabezpečovacie káble neprekážajú iným káblom.

Integrovaný káblový zámok

Integrovaný káblový zámok (nazývaný aj zámok Kensington) je možné použiť na pripevnenie počítača k stolu alebo inému predmetu. Káblový zámok sa pripája k bezpečnostnému slotu na zadnej strane počítača a ovláda sa kľúčom. Pozrite si Obrázok 37. Káblový zámok uzamyká aj tlačidlá používané na otvorenie krytu počítača. Je to rovnaký typ zámku, aký sa používa na mnohých prenosných počítačoch. Bezpečnostný kábel si môžete objednať priamo od spoločnosti Lenovo. Pozrite si webovú stránku <http://www.lenovo.com/support/> a vyhľadajte výraz *Kensington*.



Obrázok 37. Integrovaný káblový zámok

Ochrana heslom

Ak chcete zabrániť neautorizovanému používaniu vášho počítača, prostredníctvom programu Setup Utility môžete nastaviť heslo. Po zapnutí počítača budete vyzvaný na zadanie hesla na odomknutie klávesnice pre normálne používanie.

Čo robiť ďalej:

- Ak chcete pracovať s ďalším voliteľným komponentom, prejdite na príslušnú časť.
- Ak chcete dokončiť inštaláciu, prečítajte si časť Kapitola 4, “Dokončenie výmeny dielcov”, na strane 43.

Príloha. Vyhlásenia

Spoločnosť Lenovo nemusí ponúkať produkty, služby alebo komponenty, spomínané v tomto dokumente, vo všetkých krajinách. Informácie o produktoch a službách, dostupných vo vašej krajine, získate od predstaviteľa spoločnosti Lenovo. Žiadny odkaz na produkt, program alebo službu od spoločnosti Lenovo nie je myslený tak a ani neimplikuje, že sa môže použiť len tento produkt, program alebo služba od spoločnosti Lenovo. Namiesto nich sa môže použiť ľubovoľný funkčne ekvivalentný produkt, program alebo služba, ktoré neporušujú žiadne intelektuálne vlastnícke právo spoločnosti Lenovo. Je však na zodpovednosti užívateľa vyhodnotiť a preveriť prevádzkovanie iných produktov, programov alebo služieb.

Spoločnosť Lenovo môže mať patenty alebo nevybavené prihlášky patentov, týkajúce sa predmetu popísaného v tomto dokumente. Tento dokument vám nedáva žiadne licencie na tieto patenty. Otázky, týkajúce sa licencií, môžete zasláť písomne na:

*Lenovo (United States), Inc.
500 Park Offices Drive, Hwy. 54
Research Triangle Park, NC 27709
U.S.A.
Attention: Lenovo Director of Licensing*

LENOVO POSKYTUJE TÚTO PUBLIKÁCIU "TAK AKO JE", BEZ AKÝCHKOĽVEK VÝSLOVNÝCH ALEBO MLČKY PREDPOKLADANÝCH ZÁRUK, VRÁTANE, ALE BEZ OBMEDZENIA NA MLČKY PREDPOKLADANÉ ZÁRUKY NEPORUŠENIA PRÁV, OBCHODOVATEĽNOSTI ALEBO VHODNOSTI NA KONKRÉTNY ÚČEL. Niektoré jurisdikcie neumožňujú zrieknutie sa vyjadrených alebo mlčky predpokladaných záruk v určitých transakciách, preto sa vás toto vyhlásenie nemusí týkať.

Tieto informácie môžu obsahovať technické nepresnosti alebo typografické chyby. Tu uvádzané informácie sa periodicky menia; tieto zmeny budú začleňované do nových vydaní publikácie. Spoločnosť Lenovo môže kedykoľvek urobiť vylepšenia alebo zmeny v produktoch alebo programoch popísaných v tejto publikácii bez ohlásenia.

Produkty, opísané v tomto dokumente, nie sú určené na používanie ako implantáty alebo iné prístroje, nahrádzajúce životné funkcie, kde by nesprávnou činnosťou mohlo dôjsť k poraneniu alebo smrti osôb. Informácie, obsiahnuté v tomto dokumente, neovplyvňujú ani nemenia špecifikácie alebo záruky pre produkty spoločnosti Lenovo. Žiadna časť tohto dokumentu neslúži ako výslovná alebo mlčky predpokladaná licencia alebo odškodnenie podľa intelektuálnych vlastníckych práv spoločnosti Lenovo alebo tretích strán. Všetky informácie, nachádzajúce sa v tomto dokumente, boli získané v špeciálnych prostrediach a sú prezentované len ako príklad. Výsledok, získaný v iných operačných prostrediach, sa môže meniť.

Spoločnosť Lenovo môže použiť alebo distribuovať ľubovoľné vami poskytnuté informácie vhodne zvoleným spôsobom bez toho, aby voči vám vznikli akékoľvek záväzky.

Všetky odkazy v tejto publikácii na webové stránky, ktoré nepochádzajú od spoločnosti Lenovo, sú poskytnuté len pre pohodlie a v žiadnom prípade neslúžia ako potvrdenie správnosti obsahu týchto webových stránok. Materiály na týchto webových stránkach nie sú súčasťou materiálov produktu spoločnosti Lenovo a používanie týchto webových stránok je na vaše vlastné riziko.

Všetky údaje o výkone, ktoré sú tu uvedené, boli stanovené v riadenom prostredí. Preto sa môžu výsledky, získané v iných operačných prostrediach, významne odlišovať. Niektoré

merania boli vykonané na vývojových systémoch a nie je zaručené, že tieto merania budú rovnaké na všeobecne dostupných systémoch. Okrem toho, niektoré hodnoty mohli byť odhadnuté extrapoláciou. Skutočné výsledky sa môžu líšiť. Užívatelia tohto dokumentu by si mali overiť príslušné údaje pre svoje špecifické prostredie.

Vyhlásenie o televíznom výstupe

Nasledujúce vyhlásenie sa týka modelov, ktoré majú funkciu televízneho výstupu nainštalovanú vo výrobe.

Tento produkt má v sebe zahrnutú technológiu ochrany proti kopírovaniu, ktorá je chránená niektorými patentmi v USA a inými právami intelektuálneho vlastníctva, ktoré vlastní spoločnosť Macrovision Corporation a iní majitelia práv. Používanie tejto technológie na ochranu proti kopírovaniu musí byť autorizované spoločnosťou Macrovision Corporation a je určené len pre domáce a iné limitované prezeranie, pokiaľ nemáte inú autorizáciu od Macrovision Corporation. Reverzné inžinierstvo alebo rozklad sú zakázané.

Ochranné známky

Nasledujúce pojmy sú ochranné známky spoločnosti Lenovo v USA alebo iných krajinách:

Lenovo
Rescue and Recovery
ThinkCentre
ThinkVantage

Nasledujúce termíny sú ochranné známky spoločnosti International Business Machines Corporation v USA alebo iných krajinách:

IBM
Wake on LAN

Microsoft, Windows a Windows Vista sú ochranné známky spoločnosti Microsoft Corporation v USA alebo iných krajinách.

Intel, Celeron, Core a Pentium sú ochranné známky spoločnosti Intel Corporation v USA alebo iných krajinách.

Linux je ochranná známka Linusa Torvaldsa v USA alebo iných krajinách.

Ostatné názvy spoločností, produktov alebo služieb môžu byť ochranné alebo servisné známky iných subjektov.

Index

A

- adaptér
 - inštalácia 14
 - konektory 14
- Adaptér PCI 14
- Adaptér PCI, výmena 37
- aktualizácia BIOS 45
- aktualizácia BIOS (flash) 45

B

- batéria, výmena 24
- bezpečnostné informácie 1
- bezpečnosť
 - káblový zámok 47
 - komponenty, inštalácia 47

C

- CMOS, vymazanie 22
- CRU
 - dokončenie inštalácie 43

D

- disketová jednotka, výmena 34
- dôležité bezpečnostné informácie 1

E

- externé voliteľné komponenty, inštalácia 11

H

- heslo
 - stratené alebo zabudnuté 22
 - vymazanie 22

CH

- chladič, výmena 28

I

- inštalácia
 - interné voliteľné komponenty 12
 - jednotka v držiaku 2 17
 - jednotka v držiaku 3 19
- interné voliteľné komponenty, inštalácia 12

J

- jednotka v držiaku 2, inštalácia 17
- jednotka v držiaku 3, inštalácia 19
- jednotka ventilátora, výmena 38
- jednotky
 - interné 15

jednotky (*pokračovanie*)

- pozície 16
- špecifikácie 16

K

- karta konzoly 14
- káblový zámok, bezpečnosť 47
- klávesnica, výmena 40
- komponenty, interné 7
- komponenty, prístup k systémovej doske 13
- konektor audio vstupu 7
- konektor audio výstupu 7
- Konektor ethernetu 7
- konektory
 - pohľad spredu 5
 - pohľad zozadu 6
- Konektory USB 7
- konektory v prednej časti 5
- konektory v zadnej časti 6
- kryt
 - otvorenie 12

M

- možnosti inštalácie
 - adaptéry 14
 - interné jednotky 15
 - zabezpečenie 47
- myš, výmena 40

O

- obnova
 - bootovací blok 45
 - po neúspešnej aktualizácii POST/BIOS 45
- obnova bootovacieho bloku 45
- Ochrana hesla 47
- ochrana, heslo 47
- ochranné známky 50
- optická jednotka, výmena 33
- otvorenie krytu 12
- ovládače zariadení 46
- ovládače, zariadenie 46

P

- pamäťový modul, inštalácia alebo výmena 36
- paralelný konektor 7
- pevný disk, výmena 30
- Popis konektora 7
- prehľad 3
- pripájanie jednotiek 18

S

- sériový konektor 7
- systémová doska
 - identifikácia dielcov 9

systemová doska (*pokračovanie*)
komponenty, prístup 13
konektory 9
umiestnenie 9

U

umiestnenie komponentov 7

V

voliteľné komponenty, inštalácia interných jednotiek 15
vyhlásenia 49
vyhlásenie týkajúce sa televízneho výstupu 50
vyhlásenie týkajúce sa výstupu, TV 50
vyhlásenie, televízny výstup 50
výmena
batéria 24
chladič 28
pevný disk 30
výmena dielcov, dokončenie 43

Z

zariadenia citlivé na statickú elektrinu, zaobchádzanie 4
zariadenia, zaobchádzanie so z. citlivými na statickú elektrinu 4
zdroja napájania, výmena 25
zdroje informácií 3
zdroje, informácie 3
zlyhanie, obnova z POST/BIOS 45

lenovo

Identifikačné číslo: 43C6714

Vytlačené v USA

(1P) P/N: 43C6714

