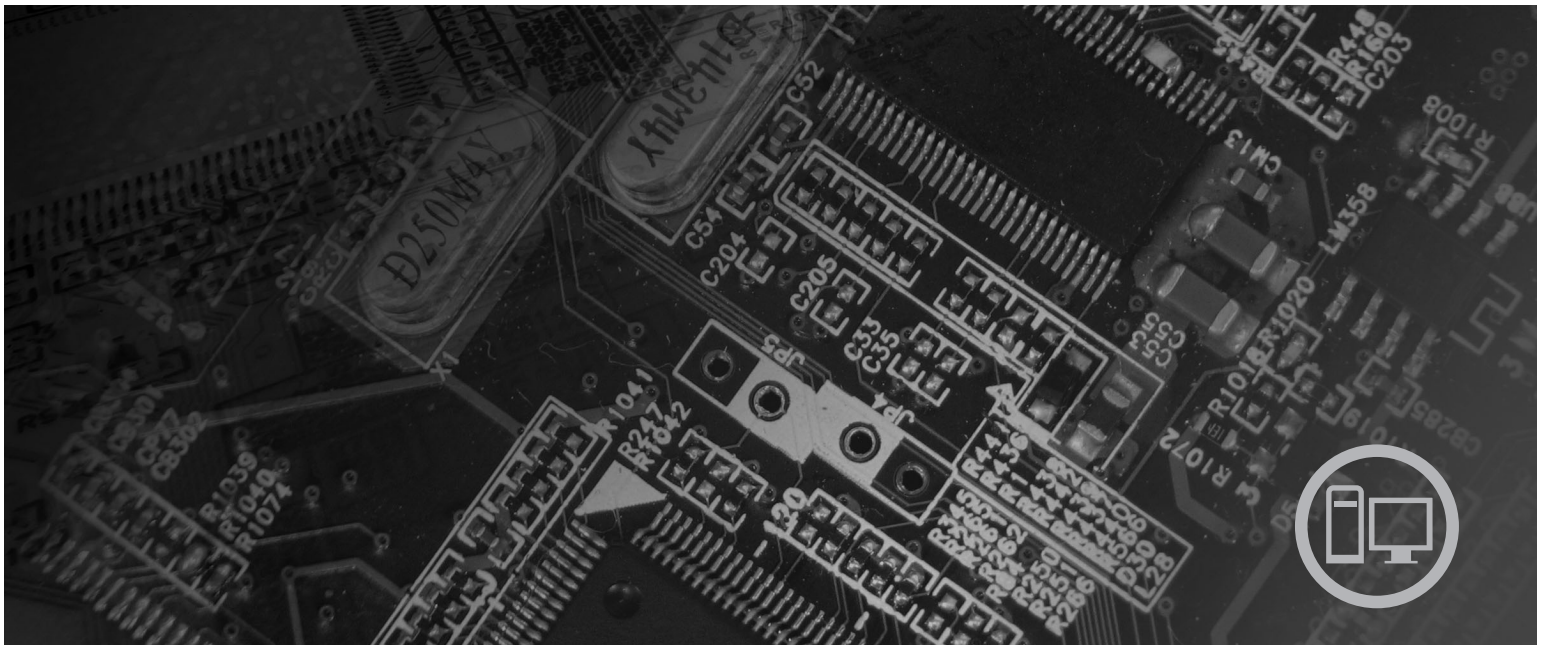




ThinkCentre

Guía de instalación y sustitución de hardware



Tipos de máquina 6019, 6064, 6066, 6067, 6072, 6073, 6077, 6078, 6087, 6088, 9181, 9196, 9325, 9330

lenovo

Guía de instalación y sustitución de hardware de ThinkCentre

Nota

Antes de utilizar esta información y el producto al que da soporte, debería leer y comprender la *Guía de seguridad y garantía* de este producto y "Avisos", en la página 47.

Primera edición (agosto de 2007)

Esta publicación es la traducción del original inglés *ThinkCentre Hardware Installation and Replacement Guide: Machine Types 6019, 6064, 6066, 6067, 6072, 6073, 6077, 6078, 6087, 6088, 9181, 9196, 9325, 9330* (43C6692).

© Copyright Lenovo 2007.

Partes del © Copyright International Business Machines Corporation 2005, 2007.

Reservados todos los derechos.

Contenido

Figuras	v
--------------------------	----------

Capítulo 1. Información importante de seguridad	1
--	----------

Capítulo 2. Visión general	3
---	----------

Recursos de información adicionales	3
Manejo de dispositivos sensibles a la estática	4
Ubicaciones.	5
Ubicación de los controles y conectores en la parte frontal del sistema	5
Ubicación de los conectores en la parte posterior del sistema	6
Ubicación de los componentes	8
Identificación de las piezas de la placa del sistema	9

Capítulo 3. Instalación de opciones y sustitución de hardware	11
--	-----------

Instalación de opciones externas	11
Instalación de opciones internas	12
Apertura de la cubierta	12
Acceso a los componentes y las unidades de la placa del sistema	13
Instalación de las tarjetas adaptadoras	14
Instalación de unidades internas	15
Borrado de una contraseña perdida u olvidada (borrado de CMOS)	21
Sustitución de la batería	23
Sustitución del conjunto de la fuente de alimentación	24

Sustitución del disipador de calor	27
Sustitución de la unidad de disco duro	29
Sustitución de una unidad óptica	31
Sustitución de la unidad de disquetes	33
Instalación o sustitución de un módulo de memoria	35
Sustitución de una tarjeta adaptadora.	36
Sustitución del conjunto del ventilador	37
Sustitución del teclado.	39
Sustitución del ratón	39

Capítulo 4. Cómo finalizar la sustitución de piezas	41
--	-----------

Actualización (flash) del BIOS desde un disquete o un CD-ROM	43
Recuperación de errores de actualización de POST/BIOS	43
Obtención de controladores de dispositivo	44

Capítulo 5. Características de seguridad	45
---	-----------

Cable de bloqueo integrado	45
Protección mediante contraseña.	45

Apéndice. Avisos	47
-----------------------------------	-----------

Aviso sobre la salida de televisión.	48
Marcas registradas	48

Índice	49
-------------------------	-----------

Figuras

1. Controles y conectores	5	20. Extracción de la fuente de alimentación	26
2. Ubicaciones de los conectores	6	21. Acceso al dissipador de calor	27
3. Ubicaciones de componentes	8	22. Extracción del dissipador de calor	28
4. Ubicaciones de las piezas de la placa del sistema	9	23. Acceso a la unidad de disco duro	29
5. Giro de la cubierta	12	24. Extracción de la unidad de disco duro	30
6. Giro de la bahía de unidades.	13	25. Extracción de la unidad de disco duro y desconexión de los cables	31
7. Instalación de la tarjeta adaptadora	14	26. Acceso a la unidad óptica.	32
8. Ubicaciones de las bahías de unidades	16	27. Extracción de la unidad óptica	33
9. Giro de la bahía de unidades.	17	28. Acceso a la unidad de disquetes	34
10. Ajuste de la unidad óptica	18	29. Extracción de la unidad de disquetes	34
11. Conexión del conector de alimentación de cinco hilos a la unidad	19	30. Extracción del módulo de memoria	36
12. Extracción del marco biselado frontal	19	31. Instalación del módulo de memoria	36
13. Acceso a las conexiones de cables	20	32. Apertura de la sujeción de la tarjeta adaptadora y extracción de la tarjeta adaptadora.	37
14. Instalación de una nueva unidad	21	33. Acceso al conjunto del ventilador	38
15. Retirada de la batería	23	34. Conectores de teclado, estándar y USB	39
16. Instalación de la batería	23	35. Sustitución del ratón	40
17. Tornillos de sujeción de la fuente de alimentación	24	36. Recorrido de los cables.	41
18. Acceso a la placa del sistema.	25	37. Cable de bloqueo integrado	45
19. Conectores de la placa del sistema	25		

Capítulo 1. Información importante de seguridad

PRECAUCIÓN:

Antes de utilizar este manual, es importante que lea y comprenda toda la información sobre seguridad relacionada de este producto. Consulte la *Guía de seguridad y garantía* que ha recibido con este producto para obtener la información más actualizada sobre seguridad. Si lee y comprende la información sobre seguridad reduce el riesgo de daños personales y daños en el producto.

Capítulo 2. Visión general

Esta guía proporciona información para cambiar unidades sustituibles por el cliente (CRU).

La guía no incluye procedimientos para todas las piezas. Lo habitual es que el personal de servicio cualificado sustituya los cables, los conmutadores y ciertas piezas mecánicas sin necesidad de procedimientos paso a paso.

Nota: Utilice sólo piezas proporcionadas por Lenovo™.

Esta guía contiene instrucciones para instalar y/o sustituir las piezas siguientes:

- Batería
- Fuente de alimentación
- Disipador de calor
- Unidad de disco duro
- Unidad óptica
- Unidad de disquetes
- Módulos de memoria
- PCI, adaptador
- Conjunto del ventilador del sistema
- Conjunto del ventilador posterior
- Teclado
- Ratón

Recursos de información adicionales

Si dispone de acceso a Internet, en la World Wide Web está disponible la información más reciente para su sistema.

Puede encontrar:

- Información de la extracción e instalación de las CRU
- Vídeos de la extracción e instalación de las CRU
- Publicaciones
- Información sobre resolución de problemas
- Información sobre piezas
- Descargas y controladores
- Enlaces a otras fuentes útiles de información
- Lista de teléfonos de soporte

Para acceder a esta información, dirija el navegador a la dirección <http://www.lenovo.com/support>

Manejo de dispositivos sensibles a la estática

No abra la bolsa antiestática que contiene la nueva pieza hasta que no extraiga la pieza defectuosa del sistema y esté preparado para instalar la nueva pieza. La electricidad estática, aunque es inofensiva para las personas, puede causar graves daños a los componentes y las piezas del sistema.

Para evitar daños causados por la electricidad estática, tome las siguientes precauciones cuando maneje las piezas y otros componentes del sistema:

- Limite los movimientos. El movimiento puede generar electricidad estática alrededor del usuario.
- Maneje siempre las piezas y los otros componentes del sistema con cuidado. Sujete los adaptadores, módulos de memoria, placas del sistema y microprocesadores por los bordes. No toque nunca ningún circuito que esté al descubierto.
- Evite que otras personas toquen las piezas y otros componentes del sistema.
- Antes de sustituir una nueva pieza, ponga en contacto la bolsa antiestática que contiene la pieza con una cubierta metálica de la ranura de expansión o cualquier otra superficie metálica del sistema sin pintar durante dos segundos como mínimo. Así se reduce la electricidad estática del paquete y del cuerpo del usuario.
- Siempre que sea posible, extraiga la nueva pieza de la bolsa antiestática e instálela directamente en el sistema sin colocarla sobre ninguna superficie. Si ello no es posible, sitúe la bolsa antiestática en la que se halla la pieza sobre una superficie lisa y plana y coloque la pieza sobre la bolsa.
- No deposite la pieza en la cubierta del sistema ni en ninguna otra superficie metálica.

Ubicaciones

Este capítulo proporciona ilustraciones para ayudar a localizar los distintos conectores, controles y componentes del sistema.

Ubicación de los controles y conectores en la parte frontal del sistema

En la Figura 1 se muestra la ubicación de los controles y conectores en la parte frontal del sistema.

Nota: No todos los modelos de sistemas tendrán los siguientes controles y conexiones.

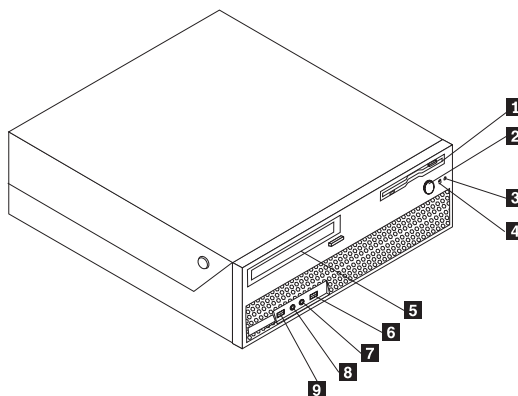


Figura 1. Controles y conectores

- | | | | |
|----------|---|----------|-------------------------|
| 1 | Unidad de disquetes (algunos modelos) | 6 | Conector USB |
| 2 | Botón de encendido | 7 | Conector de micrófono |
| 3 | Indicador de actividad de la unidad de disco duro | 8 | Conector de auriculares |
| 4 | Indicador de encendido | 9 | Conector USB |
| 5 | Unidad óptica (algunos modelos) | | |

Ubicación de los conectores en la parte posterior del sistema

En la Figura 2 se muestra la ubicación de los conectores en la parte posterior del sistema. Algunos conectores de la parte posterior del sistema tienen un código de colores para ayudarle a determinar dónde conectar los cables en el sistema.

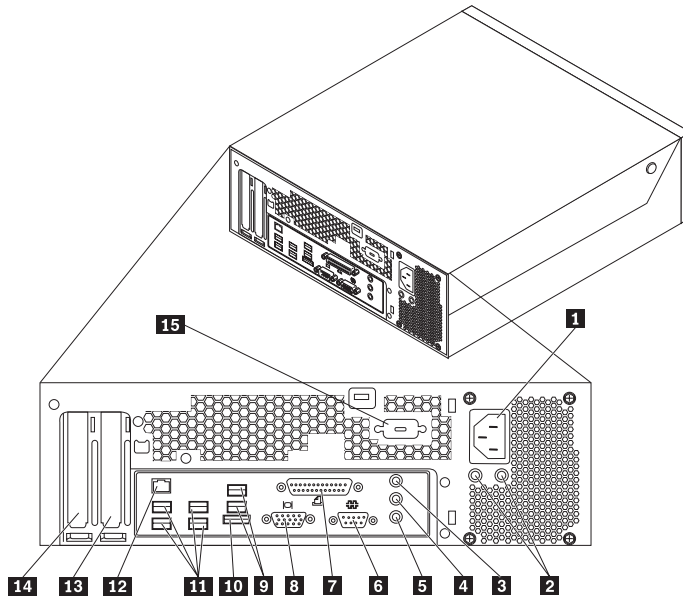


Figura 2. Ubicaciones de los conectores

- | | | | |
|----------|---|-----------|--|
| 1 | Conector del cable de alimentación | 9 | Conectores USB (2) |
| 2 | LED de diagnóstico de la fuente de alimentación | 10 | Conector SATA externo |
| 3 | Conector de entrada de línea de audio | 11 | Conectores USB (4) |
| 4 | Conector de salida de línea de audio | 12 | Conector Ethernet |
| 5 | Micrófono | 13 | Conector del adaptador de gráficos PCI Express x16 |
| 6 | Conector serie | 14 | Conector del adaptador PCI |
| 7 | Conector paralelo | 15 | Conector serie (algunos modelos) |
| 8 | Conector de monitor VGA | | |

Conector	Descripción
Conectores USB	Se utilizan para conectar un dispositivo que necesita una conexión de bus serie universal (USB), como un teclado, un ratón, un escáner o una impresora USB. Si usted tiene más de ocho dispositivos USB, puede adquirir un concentrador (hub) USB, para conectar los dispositivos USB adicionales.
Conector Ethernet	Se utiliza para conectar un cable Ethernet para una LAN (red de área local). Nota: Para utilizar el sistema dentro de los límites establecidos por FCC para los aparatos de Clase B, utilice un cable Ethernet de Categoría 5.
Conector serie	Se utilizan para conectar un módem externo, una impresora serie, u otros dispositivos que utilicen un conector serie de 9 patillas.
Conector paralelo	Se utiliza para conectar una impresora o un escáner paralelo, u otros dispositivos que necesiten una conexión paralelo de 25 patillas.
Conector de entrada de línea de audio	Se utiliza para recibir señales de audio desde un dispositivo de sonido externo, como un sistema estéreo. Al conectar un dispositivo de audio externo, se conecta un cable entre el conector de salida de línea de audio del dispositivo y el conector de entrada de línea de audio del sistema.
Conector de salida de línea de audio	Se utiliza para enviar señales de audio desde el sistema a dispositivos externos, como altavoces con alimentación externa (altavoces con amplificador integrado), auriculares, teclados multimedia o al conector de entrada de línea de audio de un sistema estéreo u otro dispositivo de grabación externo.

Ubicación de los componentes

Para desmontar la cubierta del sistema, consulte el apartado “Apertura de la cubierta” en la página 12.

En la Figura 3 se muestra la ubicación de los diversos componentes del sistema.

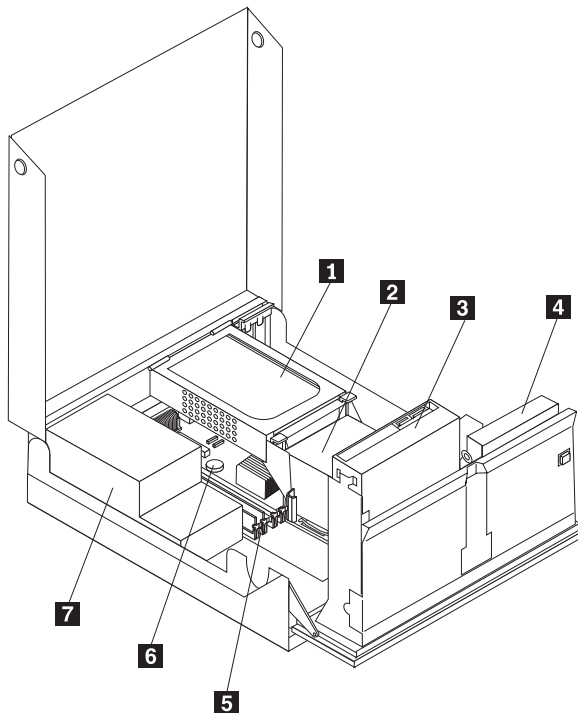


Figura 3. Ubicaciones de componentes

- | | | | |
|----------|---|----------|---------------------------------------|
| 1 | Unidad de disco duro | 5 | Conectores de memoria (4) |
| 2 | Microprocesador y disipador de calor | 6 | Batería |
| 3 | Unidad óptica (como unidad de CD o DVD) | 7 | Conjunto de la fuente de alimentación |
| 4 | Unidad de disquetes | | |

Identificación de las piezas de la placa del sistema

La Figura 4 muestra la ubicación de las piezas en la placa del sistema.

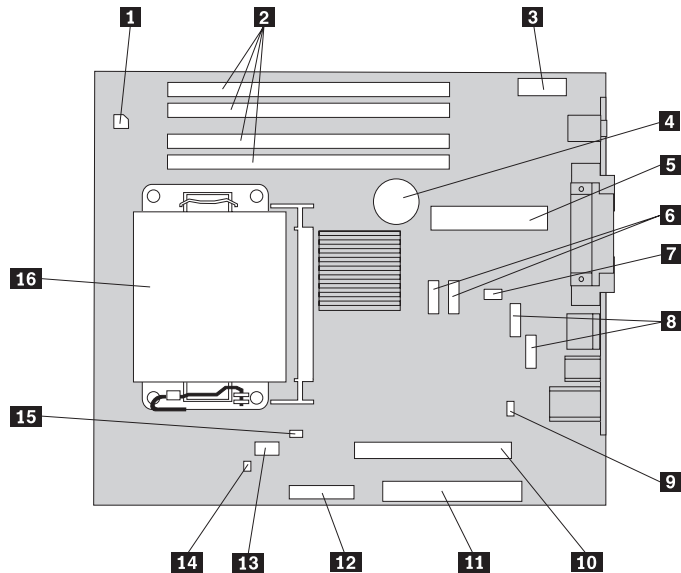


Figura 4. Ubicaciones de las piezas de la placa del sistema

- | | | | |
|----------|---|-----------|---|
| 1 | Conector de alimentación de 4 patillas | 9 | Puente de borrado de CMOS/recuperación |
| 2 | Conectores de memoria | 10 | Conector PCI-e X16 |
| 3 | Conector de audio frontal | 11 | Conector PCI |
| 4 | Batería | 12 | Conector de la unidad de disquetes |
| 5 | Conector de alimentación de 24 patillas | 13 | Ventilador del microprocesador |
| 6 | Conector SATA | 14 | Interruptor del detector de presencia de la cubierta (interruptor antisabotaje) |
| 7 | Ventilador del sistema | 15 | Conector del sensor de temperatura |
| 8 | Conector USB (frontal) | 16 | Microprocesador y disipador de calor |

Capítulo 3. Instalación de opciones y sustitución de hardware

Este capítulo proporciona una introducción a las características y opciones que están disponibles para su sistema. Puede ampliar las posibilidades del sistema añadiendo memoria, adaptadores o unidades. Cuando instale una opción, utilice estas instrucciones junto con las que acompañan a la opción.

Atención

No abra el sistema ni intente efectuar ninguna reparación antes de leer el apartado “Información importante de seguridad” en el manual *Guía de Seguridad y garantía* que acompañaba al sistema. Si desea obtener una copia de la *Guía de seguridad y garantía*, remítase al sitio Web de Lenovo: <http://www.lenovo.com/support>.

Nota: Utilice sólo piezas proporcionadas por Lenovo.

Instalación de opciones externas

Se pueden conectar altavoces externos, una impresora o un escáner al sistema. Para algunas opciones externas, debe instalar software adicional además de realizar la conexión física. Al añadir una opción externa, consulte los apartados “Ubicación de los conectores en la parte posterior del sistema” en la página 6 y “Ubicación de los controles y conectores en la parte frontal del sistema” en la página 5 para identificar el conector correspondiente y siga las instrucciones que acompañan a la opción para ayudarle a realizar la conexión e instalar el software o los controladores de dispositivo necesarios para la opción.

Instalación de opciones internas

Importante

Lea el apartado “Manejo de dispositivos sensibles a la estática” en la página 4 antes de abrir la cubierta del sistema.

Apertura de la cubierta

Importante



Apague el sistema y espere de 3 a 5 minutos para dejar que el sistema se enfríe antes de abrir la cubierta del sistema.

Para abrir la cubierta del sistema:

1. Extraiga los soportes de almacenamiento (disquetes, CD o cintas) de las unidades, concluya el sistema operativo y apague todos los dispositivos conectados y el sistema.
2. Desenchufe de las tomas de alimentación eléctrica todos los cables de alimentación.
3. Desconecte los cables conectados al sistema. Esto incluye los cables de alimentación, los cables de entrada/salida (E/S) y cualquier otro cable conectado al sistema. Consulte el apartado “Ubicación de los controles y conectores en la parte frontal del sistema” en la página 5 y el apartado “Ubicación de los conectores en la parte posterior del sistema” en la página 6.
4. Retire los dispositivos de bloqueo, como el cable de bloqueo que fija la cubierta del sistema.
5. Presione los botones que hay en los laterales del sistema y gire la cubierta hacia arriba para abrir el sistema.

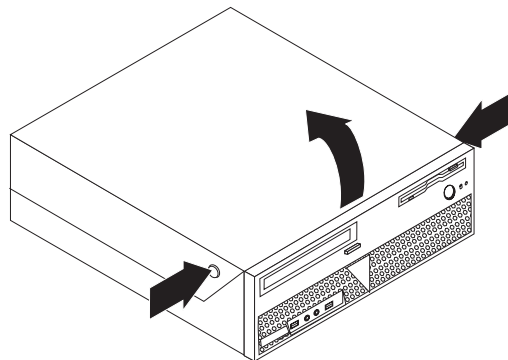


Figura 5. Giro de la cubierta

Acceso a los componentes y las unidades de la placa del sistema

Para acceder a los componentes de la placa del sistema y a las unidades:

1. Abra la cubierta del sistema. Consulte el apartado “Apertura de la cubierta” en la página 12.
2. En algunos modelos, es posible que necesite girar el conjunto de bahías de unidades hacia arriba así como la unidad de disco duro para acceder a los componentes internos, consulte la Figura 6.

Nota: Tome debida nota de la ubicación de los cables que desconecte de las unidades o de la placa del sistema.

Atención: Debe volver a encajar en su posición el conjunto de la unidad de disco duro antes de cerrar la cubierta para evitar que se produzcan daños en el conjunto de la unidad de disco duro.

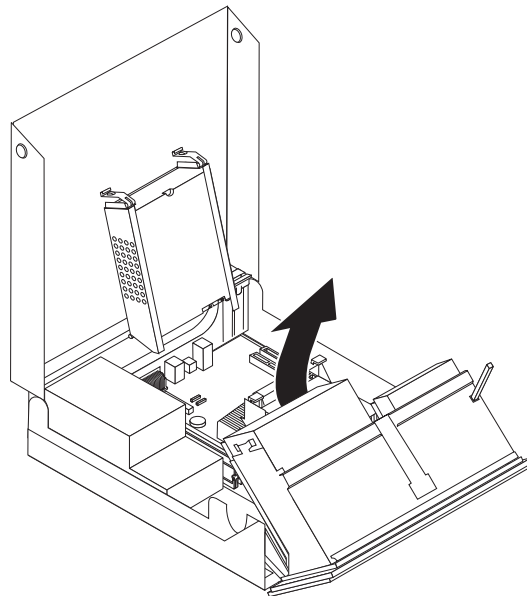


Figura 6. Giro de la bahía de unidades

Instalación de las tarjetas adaptadoras

Este apartado proporciona información e instrucciones para instalar y extraer adaptadores PCI. Su sistema dispone de un conector de adaptador PCI y un conector de adaptador PCI Express x1.

Para instalar un adaptador PCI:

1. Abra la cubierta del sistema. Consulte el apartado “Apertura de la cubierta” en la página 12.
2. Sujete la parte posterior del chasis del sistema y gire la sujeción del adaptador **1** hasta la posición de apertura. Extraiga todos los adaptadores **2** instalados actualmente. Consulte la Figura 7.

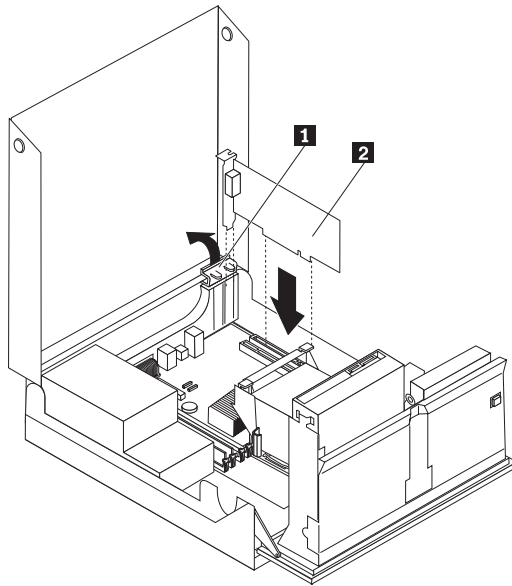


Figura 7. Instalación de la tarjeta adaptadora

3. Extraiga la nueva tarjeta adaptadora de la bolsa antiestática.

4. Instale la tarjeta adaptadora en el conector de tarjeta adaptadora adecuado en la placa del sistema.

Nota: El conector blanco es para el adaptador PCI y el negro para el adaptador PCI Express x1.

5. Gire la sujeción del adaptador hasta la posición de cierre.

Qué debe hacer a continuación:

- Para trabajar con otra opción, vaya al apartado pertinente.
- Para completar la instalación, vaya al apartado Capítulo 4, “Cómo finalizar la sustitución de piezas”, en la página 41.

Instalación de unidades internas

Este apartado proporciona información e instrucciones para instalar y extraer unidades internas.

Las unidades internas son dispositivos que el sistema utiliza para leer y almacenar datos. Puede añadir unidades al sistema para incrementar la capacidad de almacenamiento y permitir que el sistema lea otros tipos de soportes de almacenamiento. Algunos de los tipos de unidades que están disponibles para el sistema son:

- Unidades de disco duro SATA (Serial Advanced Technology Attachment) o ESATA (External Serial Advanced Technology Attachment)
- Unidades ópticas SATA, como unidades de CD o DVD
- Unidades de soportes de almacenamiento extraíbles

Nota: Estas unidades también se conocen como unidades IDE (electrónica de unidad integrada).

Las unidades internas se instalan en las *bahías*. En este manual, las bahías se denominan bahía 1, bahía 2, etc.

Al instalar una unidad interna, es importante tener en cuenta el tipo y tamaño de unidad se puede instalar en cada bahía. También es importante conectar correctamente los cables de la unidad interna a la unidad instalada.

Especificaciones de las unidades

El sistema se proporciona con las siguientes unidades instaladas en fábrica:

- Una unidad óptica en la bahía 1 (algunos modelos)
- Una unidad de disquetes de 3,5 pulgadas en la bahía 2 (algunos modelos)
- Una unidad de disco duro de 5,25 pulgadas

Las bahías que no tienen instalada una unidad, tienen instalados un protector estático y un panel de bahía.

En la Figura 8 se muestra la ubicación de las bahías de unidades.

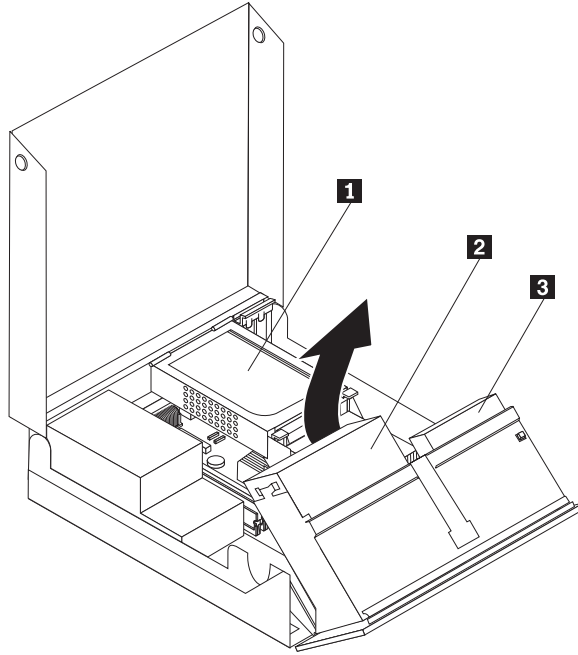


Figura 8. Ubicaciones de las bahías de unidades

La lista siguiente describe los tipos y tamaños de las unidades que puede instalar en cada bahía:

1 Bahía 1 - Altura máxima: 43,0 mm (1,7 pulgadas)

2 Bahía 2 - Altura máxima: 12,7 mm (0,5 pulgadas)

3 Bahía 3 - Unidad de disco duro interna

* Puede obtener una pieza de sujeción adaptadora universal de 5,25 a 3,5 pulgadas de su vendedor de material informático local o poniéndose en contacto con el Centro de soporte al cliente.

Unidades ópticas, como CD o DVD (preinstaladas en algunos modelos)

Unidad de disco duro de 3,5 pulgadas (necesita una pieza de sujeción adaptadora universal de 5,25 a 3,5 pulgadas)*

Unidad de disco duro de 5,25 pulgadas

Unidad de disquetes de 3,5 pulgadas (preinstalada en algunos modelos)

Unidad de disco duro de 5,25 pulgadas

Instalación de una unidad en la bahía 1

Para instalar una unidad óptica en la bahía 1:

1. Abra la cubierta del sistema. Consulte el apartado “Apertura de la cubierta” en la página 12.
2. Gire hacia arriba el conjunto de bahías de unidades para poder acceder a las conexiones de los cables y retire de la unidad los cables. Consulte la Figura 9.

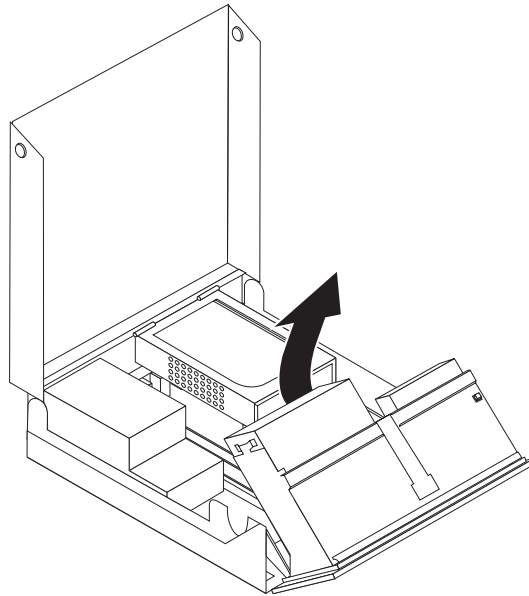


Figura 9. Giro de la bahía de unidades

3. Retire el protector metálico de la bahía de unidad con un destornillador de punta plana, haciendo palanca suavemente hasta que se suelte.
4. Si va a instalar una unidad con soporte accesible, por ejemplo una unidad óptica, retire el panel de plástico del marco biselado apretando las pestañas de plástico que fijan el panel en el interior del marco biselado.

Nota: Si va a instalar una unidad de disco duro de 3,5 pulgadas, debe utilizar una pieza de sujeción adaptadora universal de 5,25 a 3,5 pulgadas. Puede obtener esta pieza de sujeción de su vendedor de material informático local o poniéndose en contacto con el Centro de soporte al cliente.

5. Deslice la unidad **3** dentro de la bahía hasta que encaje en su posición. Consulte la Figura 10 en la página 18.

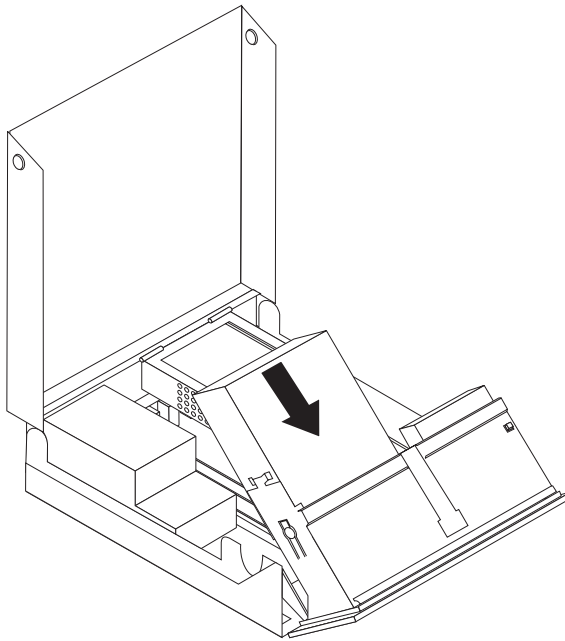


Figura 10. Ajuste de la unidad óptica

6. Gire hacia arriba el conjunto de bahías de unidades para poder acceder a las conexiones de los cables y conecte los cables a la unidad.
7. Vuelva a instalar el marco frontal biselado.
8. Continúe en el apartado “Conexión de una unidad SATA”.

Conexión de una unidad SATA: Se puede conectar una unidad óptica serie o una unidad de disco duro adicional a cualquier conector SATA disponible.

1. Localice el conector SATA disponible en la placa del sistema. Consulte el apartado “Identificación de las piezas de la placa del sistema” en la página 9.
2. Utilice el cable de señal incluido con la nueva unidad y conecte un extremo del cable de señal a la unidad y el otro al conector SATA disponible de la placa del sistema.

3. Localice uno de los conectores de alimentación extra de cinco hilos y conéctelo a la unidad. Consulte la Figura 11.

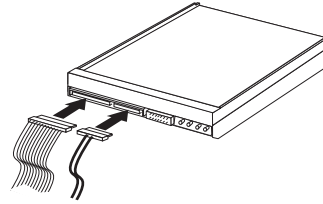


Figura 11. Conexión del conector de alimentación de cinco hilos a la unidad

Qué debe hacer a continuación:

- Para trabajar con otra opción, vaya al apartado pertinente.
- Para completar la instalación, vaya al apartado Capítulo 4, “Cómo finalizar la sustitución de piezas”, en la página 41.

Instalación de una unidad de disquetes en la bahía 2

Para instalar una unidad de disquetes en la bahía 2:

1. Abra la cubierta del sistema. Consulte el apartado “Apertura de la cubierta” en la página 12.
2. Retire el marco frontal biselado. Para ello, suelte las tres pestañas como se muestra y gire el marco frontal hacia fuera desde arriba. Consulte la Figura 12.

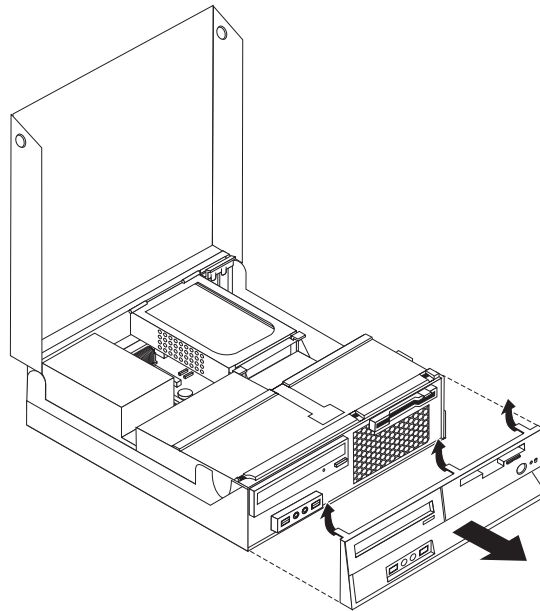


Figura 12. Extracción del marco biselado frontal

3. Gire hacia arriba el conjunto de bahías de unidades para poder acceder a las conexiones de los cables y desconecte los cables de la bahía de unidades. Consulte la Figura 13.

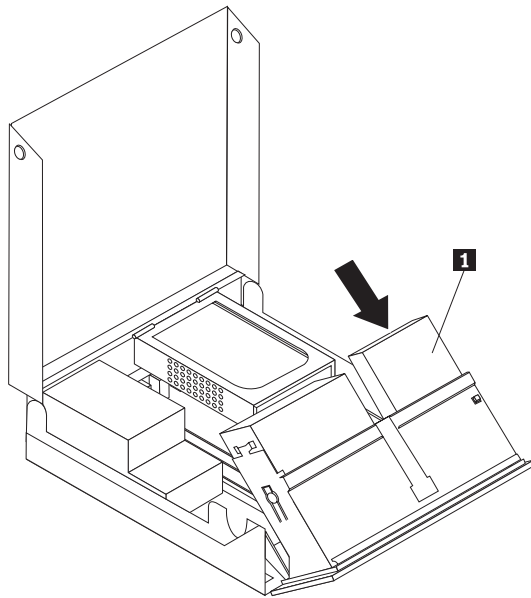


Figura 13. Acceso a las conexiones de cables

4. Retire el protector metálico de la bahía de la unidad de disquetes haciendo palanca suavemente con un destornillador de punta plana.
5. Retire el panel de plástico del marco biselado apretando las pestañas de plástico que fijan el panel en el interior del marco biselado.
6. Deslice el bloqueo de la unidad de disquetes a la posición de desbloqueo. Consulte el apartado "Ubicación de los componentes" en la página 8.
7. Conecte el cable plano a la nueva unidad.

8. Instale la nueva unidad **1** por la parte posterior del conjunto de bahías de unidades y deslice la unidad de disquetes **1** hasta la posición de bloqueo. Consulte la Figura 14.

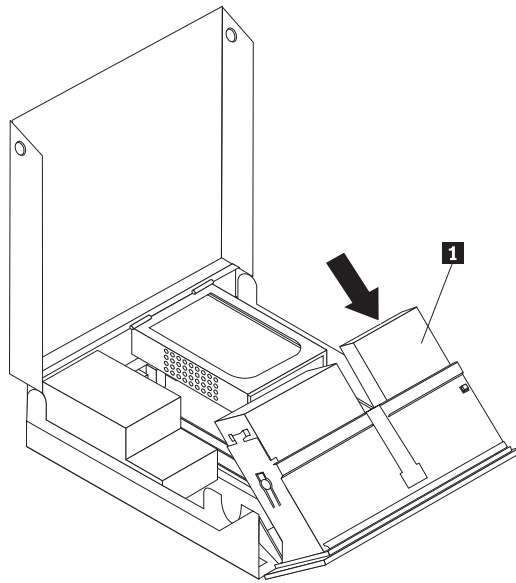


Figura 14. Instalación de una nueva unidad

9. Vuelva a instalar el marco frontal biselado.

Qué debe hacer a continuación:

- Para trabajar con otra opción, vaya al apartado pertinente.
- Para completar la instalación, vaya al apartado Capítulo 4, “Cómo finalizar la sustitución de piezas”, en la página 41.

Borrado de una contraseña perdida u olvidada (borrado de CMOS)

Este apartado se aplica a contraseñas perdidas u olvidadas. Para obtener más información sobre contraseñas perdidas u olvidadas, vaya al programa ThinkVantage Productivity Center.

Para borrar una contraseña olvidada:

1. Abra la cubierta del sistema. Consulte el apartado “Apertura de la cubierta” en la página 12.
2. Acceda a la placa del sistema. Consulte el apartado “Acceso a los componentes y las unidades de la placa del sistema” en la página 13.
3. Localice el puente de borrado de CMOS/recuperación en la placa del sistema. Consulte el apartado “Identificación de las piezas de la placa del sistema” en la página 9.
4. Cambie el puente de la posición estándar (patillas 1 y 2) a la posición de mantenimiento o configuración (patillas 2 y 3).
5. Vuelva a instalar el conjunto de la tarjeta de expansión PCI, si lo había desmontado.
6. Baje el conjunto de bahías de unidades y reconecte los cables que haya desconectado.

7. Cierre la cubierta del sistema y conecte el cable de alimentación. Consulte el apartado Capítulo 4, "Cómo finalizar la sustitución de piezas", en la página 41.
8. Rearranque el sistema, déjelo encendido durante unos 10 segundos. Apáguelo manteniendo pulsado el interruptor de alimentación durante unos 5 segundos. El sistema se apagará.
9. Repita los pasos del 1 al 3 en la página 21.
10. Vuelva a colocar el puente de borrado de CMOS/recuperación en la posición estándar (patillas 1 y 2).
11. Vuelva a instalar el conjunto de la tarjeta de expansión PCI, si lo había desmontado.
12. Cierre la cubierta del sistema y conecte el cable de alimentación. Consulte el apartado Capítulo 4, "Cómo finalizar la sustitución de piezas", en la página 41.

Sustitución de la batería

El sistema tiene un tipo especial de memoria que mantiene la fecha, la hora y los valores de las características incorporadas, como, por ejemplo, las asignaciones del puerto paralelo (configuración). Una batería se encarga de mantener activa esta información en el sistema aunque éste se encuentre apagado.

Normalmente no es preciso cargar ni mantener la batería durante el tiempo de vida de la misma; no obstante, ninguna batería dura para siempre. Si la batería deja de funcionar, se perderán la fecha, la hora y la información de configuración (incluidas las contraseñas). Cuando se encienda el sistema aparecerá un mensaje de error.

Consulte el apartado "Aviso para la batería de litio" de la *Guía de seguridad y garantía* para obtener información sobre cómo sustituir y eliminar la batería.

Para cambiar la batería:

1. Apague el sistema y desconecte el cable de alimentación de la toma de alimentación eléctrica y del sistema.
2. Abra la cubierta del sistema. Consulte el apartado "Apertura de la cubierta" en la página 12.
3. Acceda a la placa del sistema. Consulte el apartado "Acceso a los componentes y las unidades de la placa del sistema" en la página 13.
4. Localice la batería. Consulte el apartado "Identificación de las piezas de la placa del sistema" en la página 9.
5. Retire la batería antigua. Consulte la Figura 15.

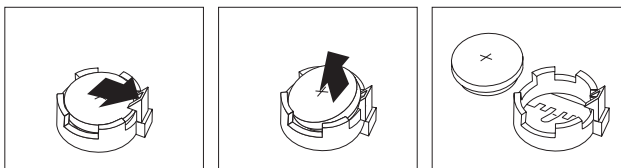


Figura 15. Retirada de la batería

6. Instale la batería nueva. Consulte la Figura 16.

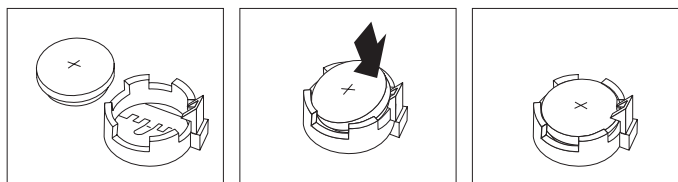


Figura 16. Instalación de la batería

7. Cierre la cubierta del sistema y conecte los cables. Consulte el apartado Capítulo 4, "Cómo finalizar la sustitución de piezas", en la página 41.

Nota: La primera vez que encienda el sistema después de cambiar la batería, es posible que aparezca un mensaje de error. Esto es normal después de cambiar la batería.

8. Encienda el sistema y todos los dispositivos conectados.

9. Utilice el programa Setup Utility para establecer la fecha y hora y las contraseñas. Consulte el apartado "Utilización del programa Setup Utility" de la *ThinkCentre Guía del usuario*.

Sustitución del conjunto de la fuente de alimentación

Atención

No abra el sistema ni intente efectuar ninguna reparación antes de leer el apartado "Información importante de seguridad" en el manual *Guía de Seguridad y garantía* que acompañaba al sistema. Si desea obtener una copia de la *Guía de seguridad y garantía*, remítase al sitio Web de Lenovo: <http://www.lenovo.com/support>.

Para sustituir el conjunto de la fuente de alimentación:

1. Quite los cuatro tornillos que sujetan la fuente de alimentación a la parte posterior del chasis. Consulte la Figura 17.

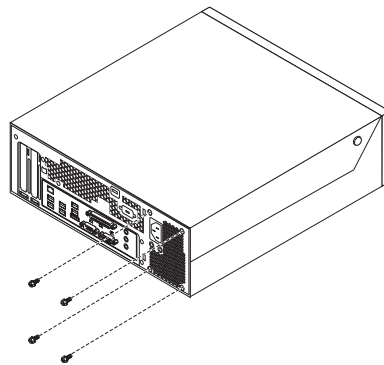


Figura 17. Tornillos de sujeción de la fuente de alimentación

2. Abra la cubierta del sistema. Consulte el apartado "Apertura de la cubierta" en la página 12.
3. Gire el conjunto de bahías de unidades hacia arriba para poder acceder a la placa del sistema. Consulte la Figura 18 en la página 25.

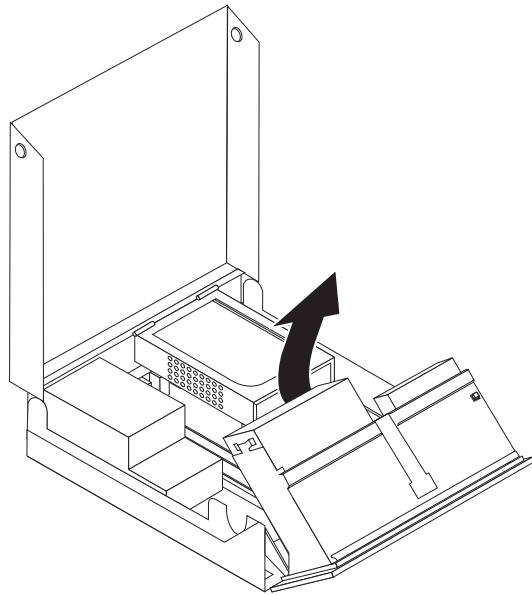


Figura 18. Acceso a la placa del sistema

4. Extraiga la unidad de disco duro. Consulte el apartado “Sustitución de la unidad de disco duro” en la página 29.
5. Localice el conjunto de la fuente de alimentación. Consulte el apartado “Ubicación de los componentes” en la página 8.
6. Desconecte los cables de la fuente de alimentación **1** y **2** de los conectores de la placa del sistema y de todas las unidades. Consulte la Figura 19.

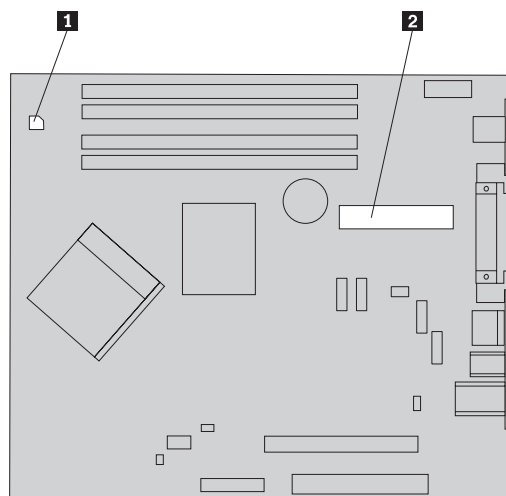


Figura 19. Conectores de la placa del sistema

7. Extraiga los cables de la fuente de alimentación de los clips y bridas.
8. Deslice el conjunto de la fuente de alimentación hacia fuera del chasis y extráigala del sistema. Consulte la Figura 20 en la página 26.

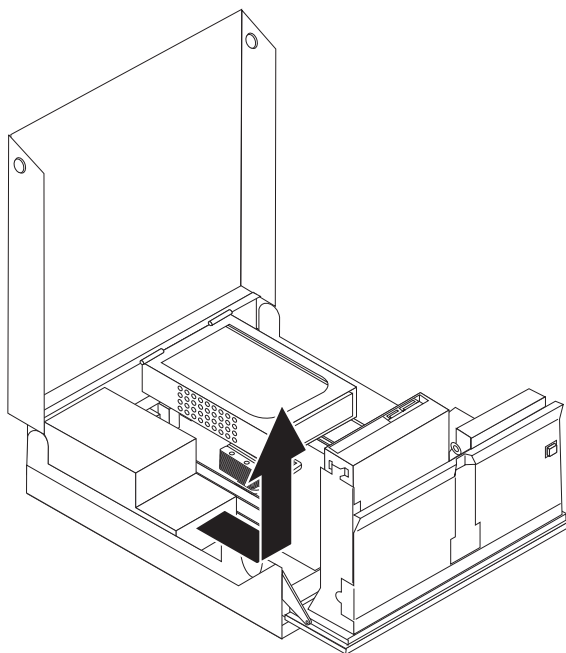


Figura 20. Extracción de la fuente de alimentación

9. Instale el nuevo conjunto de la fuente de alimentación en el chasis de modo que los orificios de los tornillos del conjunto de la fuente de alimentación coincidan con los del chasis.

Nota: Utilice sólo los tornillos proporcionados por Lenovo.

10. Ponga los cuatro tornillos en la parte posterior del chasis y apriételos para fijar el conjunto de la fuente de alimentación.
11. Compruebe la posición del conmutador de selección de voltaje en la parte posterior del sistema. Si es necesario, utilice un bolígrafo para deslizar el conmutador.

Nota: Algunos sistemas no tienen un conmutador de voltaje. Estos sistemas controlan automáticamente el voltaje.

- Si el rango de suministro de voltaje es de 100–127 V CA, coloque el conmutador en 115 V.
 - Si el rango de suministro de voltaje es de 200–240 V CA, coloque el conmutador en 230 V.
12. Vuelva a conectar todos los cables de la fuente de alimentación a las unidades y a la placa del sistema.
 13. Vaya al Capítulo 4, “Cómo finalizar la sustitución de piezas”, en la página 41.

Sustitución del disipador de calor

Atención

No abra el sistema ni intente efectuar ninguna reparación antes de leer el apartado “Información importante de seguridad” en el manual *Guía de Seguridad y garantía* que acompañaba al sistema. Si desea obtener una copia de la *Guía de seguridad y garantía*, remítase al sitio Web de Lenovo: <http://www.lenovo.com/support>.

En este apartado se proporcionan las instrucciones para sustituir el disipador de calor.

Para sustituir el disipador de calor:

1. Abra la cubierta del sistema. Consulte el apartado “Apertura de la cubierta” en la página 12.
2. Gire el conjunto de bahías de unidades hacia arriba para poder acceder al disipador de calor. Consulte la Figura 21.

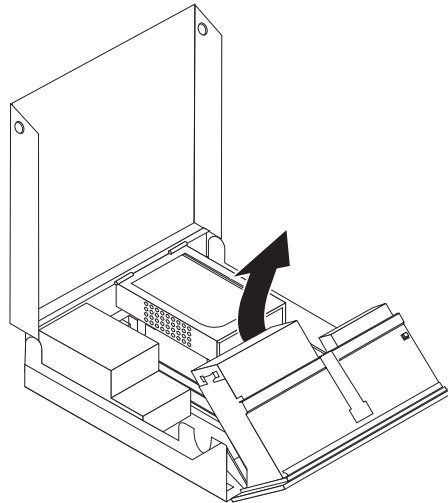


Figura 21. Acceso al disipador de calor

3. Para extraer el disipador de calor de la placa del sistema gire la palanca **1** que sujeta el disipador de calor hasta que quede completamente vertical. Extraiga el disipador de calor de la placa del sistema levantándolo cuidadosamente. Consulte la Figura 22 en la página 28.

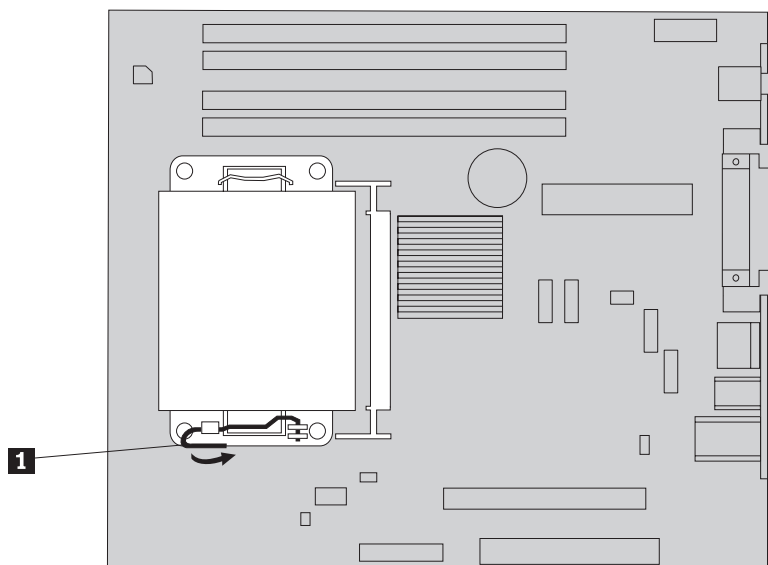


Figura 22. Extracción del dissipador de calor

4. Coloque el nuevo dissipador de calor en su lugar y baje la palanca para asegurarlo.
5. Vaya al Capítulo 4, "Cómo finalizar la sustitución de piezas", en la página 41.

Sustitución de la unidad de disco duro

Atención

No abra el sistema ni intente efectuar ninguna reparación antes de leer el apartado “Información importante de seguridad” en el manual *Guía de Seguridad y garantía* que acompañaba al sistema. Si desea obtener una copia de la *Guía de seguridad y garantía*, remítase al sitio Web de Lenovo: <http://www.lenovo.com/support>.

En este apartado se proporcionan las instrucciones para sustituir la unidad de disco duro.

Importante

Cuando reciba la nueva unidad de disco duro, también recibirá un conjunto de *CD de Recuperación del producto*. El conjunto de los *CD de Recuperación del producto* le permitirá restaurar el contenido del disco duro al mismo estado en que estaba cuando se envió originalmente el sistema de fábrica. Si desea información adicional sobre la recuperación del software instalado de fábrica, consulte el apartado “Recuperación de software” de la *ThinkCentre Guía del usuario*.

Para sustituir la unidad de disco duro:

1. Abra la cubierta del sistema. Consulte el apartado “Apertura de la cubierta” en la página 12.
2. Localice la unidad de disco duro. Consulte la Figura 23.

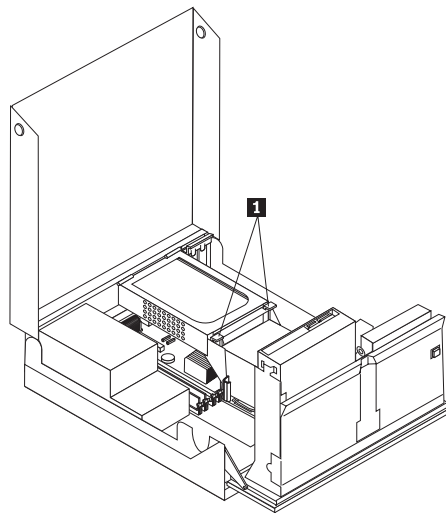


Figura 23. Acceso a la unidad de disco duro

3. Suelte las sujeciones frontales de la unidad de disco duro **1**, gire la unidad de disco duro hacia arriba y levántala para extraerla del sistema.

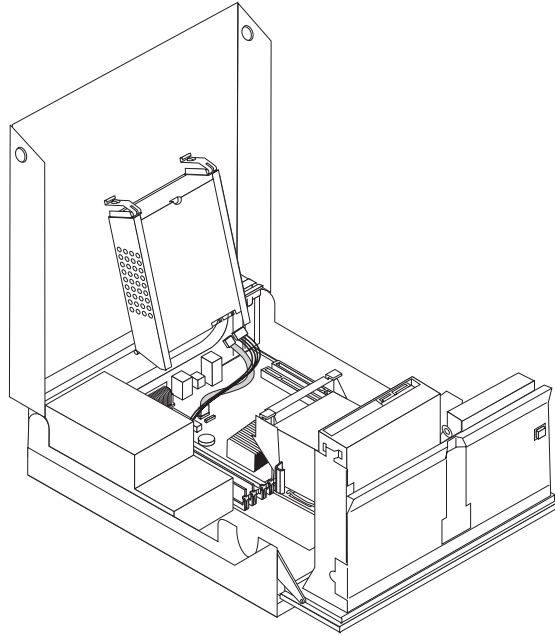


Figura 24. Extracción de la unidad de disco duro

4. Desconecte los cables de señal y de alimentación de la parte posterior de la unidad de disco duro.

5. Para extraer del soporte la unidad de disco duro averiada, doble el soporte.

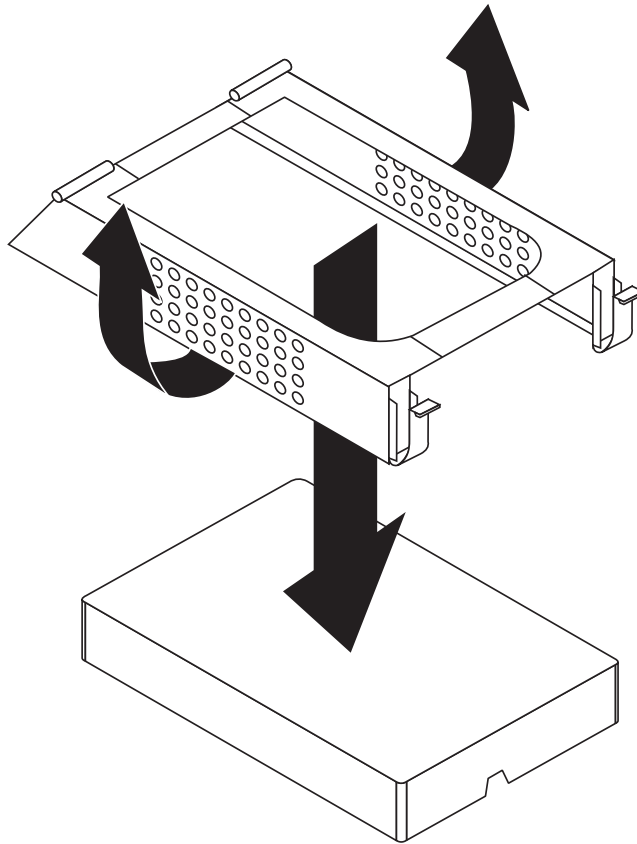


Figura 25. Extracción de la unidad de disco duro y desconexión de los cables

6. Instale la nueva unidad, doble el soporte y alinee las patillas del soporte con los huecos del soporte de la unidad de disco duro.

Importante

No toque la placa de circuitos de la parte inferior de la unidad de disco duro.

7. Conecte los cables de señal y alimentación a la parte posterior de la nueva unidad de disco duro.
8. Instale la unidad de disco duro y el soporte dentro de la sujeción posterior y gire hacia abajo hasta que la sujeción frontal de la unidad de disco duro encaje en su lugar.
9. Vaya al Capítulo 4, “Cómo finalizar la sustitución de piezas”, en la página 41.

Sustitución de una unidad óptica

Atención

No abra el sistema ni intente efectuar ninguna reparación antes de leer el apartado “Información importante de seguridad” en el manual *Guía de Seguridad y garantía* que acompañaba al sistema. Si desea obtener una copia de la *Guía de seguridad y garantía*, remítase al sitio Web de Lenovo: <http://www.lenovo.com/support>.

Para sustituir una unidad óptica:

1. Abra la cubierta del sistema. Consulte el apartado “Apertura de la cubierta” en la página 12.
2. Gire el conjunto de bahías de unidades hacia arriba para poder acceder a la unidad óptica. Consulte la Figura 26.

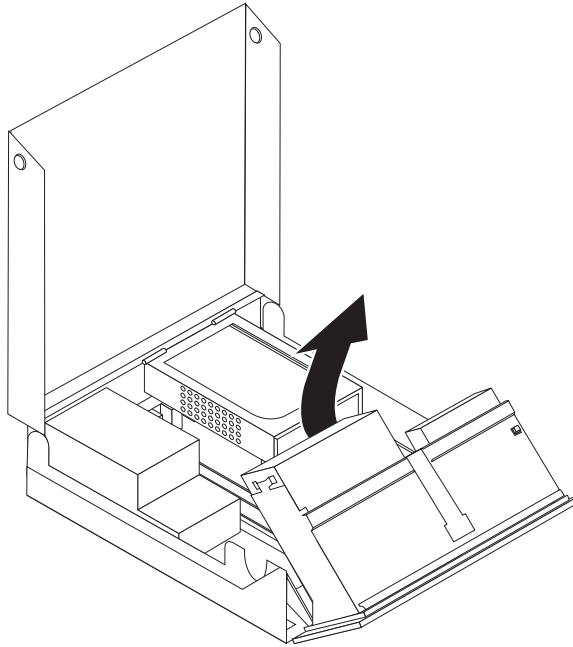


Figura 26. Acceso a la unidad óptica

3. Desconecte los cables de señal y de alimentación de la parte posterior de la unidad óptica.
4. Presione el bloqueo de la unidad óptica **1**.
5. Extraiga la unidad óptica del conjunto de bahías de unidades deslizándola hacia arriba **3**. Consulte la Figura 27 en la página 33.

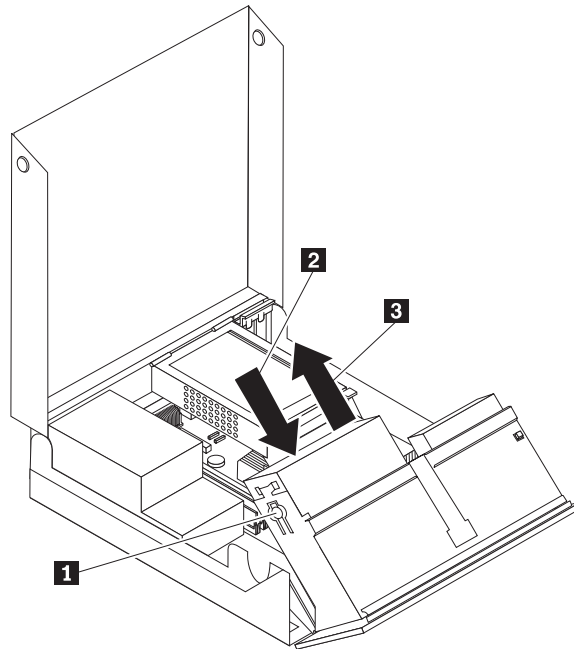


Figura 27. Extracción de la unidad óptica

6. Instale la nueva unidad óptica en la bahía.
7. Deslice la unidad óptica **2** hasta la posición de bloqueo.
8. Conecte los cables de señal y de alimentación a la parte posterior de la unidad óptica.
9. Vaya al Capítulo 4, “Cómo finalizar la sustitución de piezas”, en la página 41.

Sustitución de la unidad de disquetes

Atención

No abra el sistema ni intente efectuar ninguna reparación antes de leer el apartado “Información importante de seguridad” en el manual *Guía de Seguridad y garantía* que acompañaba al sistema. Si desea obtener una copia de la *Guía de seguridad y garantía*, remítase al sitio Web de Lenovo: <http://www.lenovo.com/support>.

En este apartado se proporcionan las instrucciones para sustituir la unidad de disquetes.

1. Abra la cubierta del sistema. Consulte el apartado “Apertura de la cubierta” en la página 12.
2. Gire el conjunto de bahías de unidades hacia arriba para poder acceder a la unidad de disquetes. Consulte la Figura 28 en la página 34.

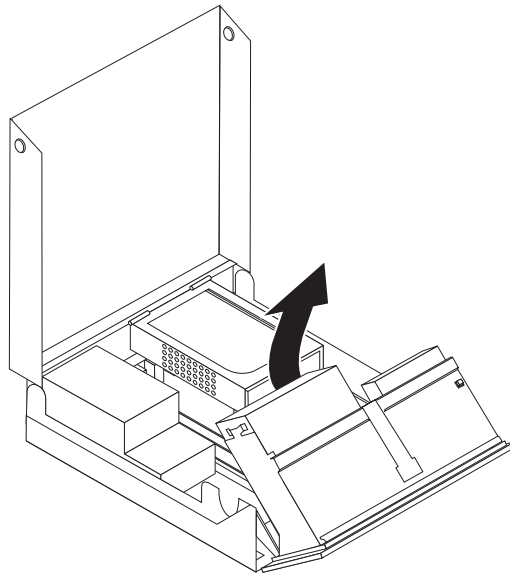


Figura 28. Acceso a la unidad de disquetes

3. Presione el bloqueo de la unidad de disquetes **1**.
4. Extraiga la unidad de disquetes del conjunto de bahías de unidades deslizándola hacia arriba. Consulte la Figura 29.

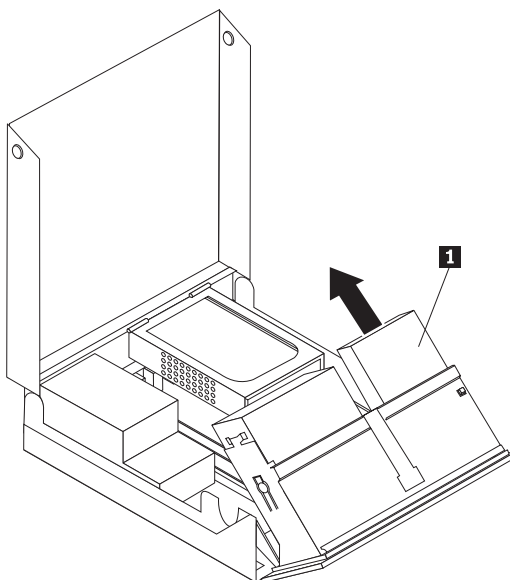


Figura 29. Extracción de la unidad de disquetes

5. Desconecte el cable plano de la parte posterior de la unidad de disquetes anómala.
6. Conecte el cable plano a la nueva unidad de disquetes.
7. Extraiga el adaptador de la unidad de disquetes del lado de bloqueo de la unidad de disquetes. Guarde el adaptador para reutilizarlo cuando instale la nueva unidad de disquetes.
8. Coloque el adaptador de la unidad de disquetes en la nueva unidad de disquetes (alinee el adaptador con los orificios de la unidad de disquetes).

9. Instale la nueva unidad por la parte posterior del conjunto de bahías de unidades y encaje la unidad en su posición.
10. Vaya al Capítulo 4, “Cómo finalizar la sustitución de piezas”, en la página 41.

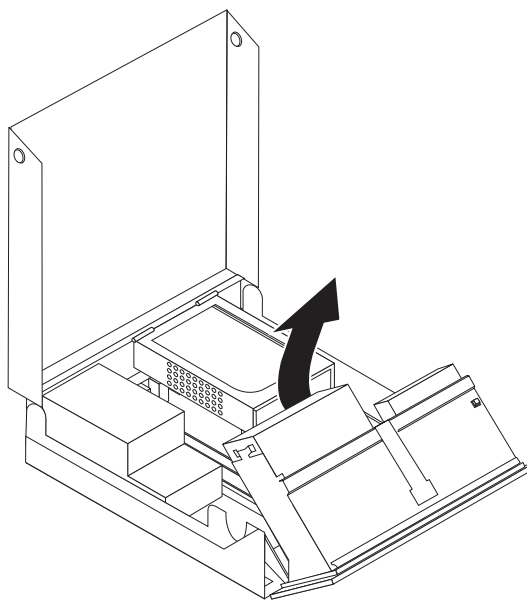
Instalación o sustitución de un módulo de memoria

Atención

No abra el sistema ni intente efectuar ninguna reparación antes de leer el apartado “Información importante de seguridad” en el manual *Guía de Seguridad y garantía* que acompañaba al sistema. Si desea obtener una copia de la *Guía de seguridad y garantía*, remítase al sitio Web de Lenovo: <http://www.lenovo.com/support>.

Este apartado proporciona instrucciones acerca de cómo sustituir un módulo de memoria. El sistema tiene soporte para dos módulos de memoria.

1. Abra la cubierta del sistema. Consulte el apartado “Apertura de la cubierta” en la página 12.
2. Gire el conjunto de bahías de unidades hacia arriba para poder acceder a la placa del sistema.



3. Localice los conectores de memoria. Consulte el apartado “Identificación de las piezas de la placa del sistema” en la página 9.
4. Extraiga el módulo de memoria que va a sustituir abriendo los clips de retención tal como se muestra. Consulte la Figura 30 en la página 36.

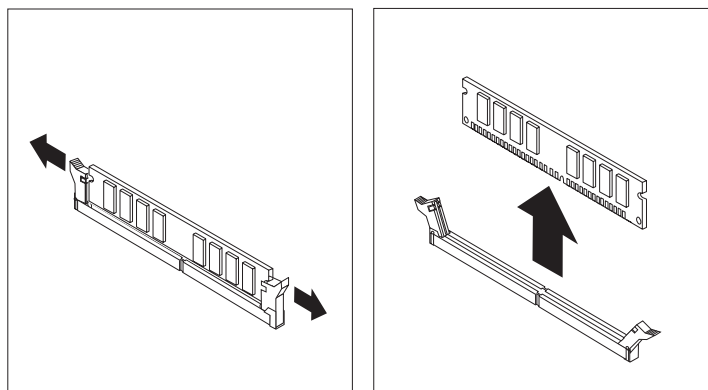


Figura 30. Extracción del módulo de memoria

- Coloque el módulo de memoria de sustitución encima del conector de memoria. Asegúrese de que la muesca **1** del módulo de memoria se alinea correctamente con la ranura del conector **2** en la placa del sistema. Presione el módulo de memoria hacia abajo y recto dentro del conector hasta que se cierren los clips de sujeción. Consulte la Figura 31.

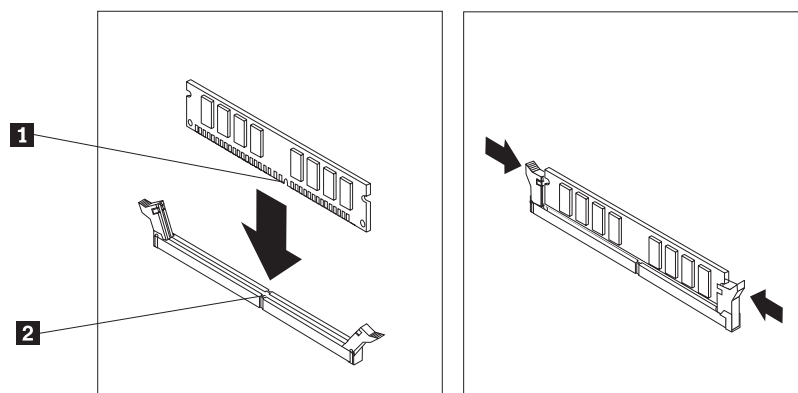


Figura 31. Instalación del módulo de memoria

- Vaya al Capítulo 4, “Cómo finalizar la sustitución de piezas”, en la página 41.

Sustitución de una tarjeta adaptadora

Atención

No abra el sistema ni intente efectuar ninguna reparación antes de leer el apartado “Información importante de seguridad” en el manual *Guía de Seguridad y garantía* que acompañaba al sistema. Si desea obtener una copia de la *Guía de seguridad y garantía*, remítase al sitio Web de Lenovo: <http://www.lenovo.com/support>.

En este apartado se proporcionan las instrucciones para sustituir una tarjeta adaptadora.

- Abra la cubierta del sistema. Consulte el apartado “Apertura de la cubierta” en la página 12.
- Gire la sujeción de la tarjeta adaptadora **1** hasta la posición de apertura para extraer la tarjeta adaptadora averiada o añadir una tarjeta adaptadora. Consulte

la Figura 32.

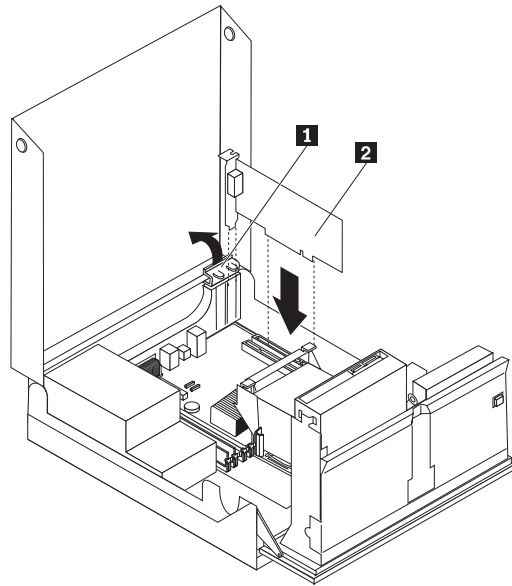


Figura 32. Apertura de la sujeción de la tarjeta adaptadora y extracción de la tarjeta adaptadora

3. Extraiga la tarjeta adaptadora **2**.
4. Extraiga el adaptador nuevo de la bolsa antiestática.
5. Instale la nueva tarjeta adaptadora **2** en el conector de tarjeta adaptadora.
6. Asegúrese de que el adaptador esté completamente asentado en el conector del adaptador.
7. Cierre la sujeción de la tarjeta adaptadora.
8. Vaya al Capítulo 4, “Cómo finalizar la sustitución de piezas”, en la página 41.

Sustitución del conjunto del ventilador

Atención

No abra el sistema ni intente efectuar ninguna reparación antes de leer el apartado “Información importante de seguridad” en el manual *Guía de Seguridad y garantía* que acompañaba al sistema. Si desea obtener una copia de la *Guía de seguridad y garantía*, remítase al sitio Web de Lenovo: <http://www.lenovo.com/support>.

En este apartado se proporcionan las instrucciones para sustituir el conjunto del ventilador.

1. Abra la cubierta del sistema. Consulte el apartado “Apertura de la cubierta” en la página 12.
2. Gire el conjunto de bahías de unidades para poder acceder al conjunto del ventilador **1**. Consulte la Figura 33 en la página 38.

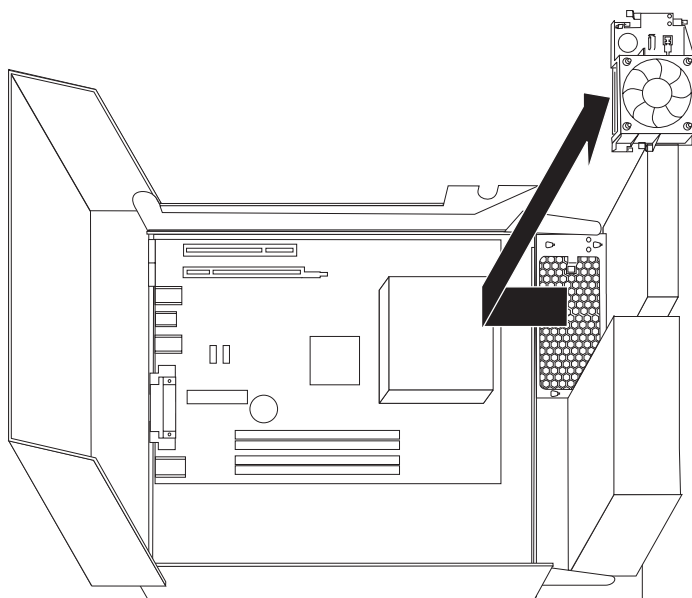


Figura 33. Acceso al conjunto del ventilador

3. Desconecte de la placa del sistema los cables del conjunto del ventilador. Consulte el apartado “Identificación de las piezas de la placa del sistema” en la página 9.

Nota: Tome debida nota de la ubicación de los cables del ventilador cuando los desconecte de la placa del sistema.

4. Suelte las piezas de sujeción para retirar el relleno de plástico que hay detrás del marco biselado.
5. Instale el nuevo conjunto del ventilador y conecte sus cables a la placa del sistema.
6. Vuelva a colocar el relleno de plástico del ventilador.
7. Vuelva a instalar el marco frontal biselado.
8. Vaya al Capítulo 4, “Cómo finalizar la sustitución de piezas”, en la página 41.

Sustitución del teclado

Atención

No abra el sistema ni intente efectuar ninguna reparación antes de leer el apartado “Información importante de seguridad” en el manual *Guía de Seguridad y garantía* que acompañaba al sistema. Si desea obtener una copia de la *Guía de seguridad y garantía*, remítase al sitio Web de Lenovo: <http://www.lenovo.com/support>.

Este apartado proporciona instrucciones acerca de cómo sustituir un teclado.

1. Extraiga los soportes de almacenamiento (disquetes, CD o cintas) de las unidades, concluya el sistema operativo y apague todos los dispositivos conectados y el sistema.
2. Desenchufe de las tomas de alimentación eléctrica todos los cables de alimentación.
3. Localice el conector del teclado. Consulte la Figura 34.

Nota: El teclado puede estar conectado a un conector de teclado estándar **1** o a un conector USB **2**. En función de dónde esté conectado el teclado, consulte el apartado “Ubicación de los conectores en la parte posterior del sistema” en la página 6 o “Ubicación de los controles y conectores en la parte frontal del sistema” en la página 5.

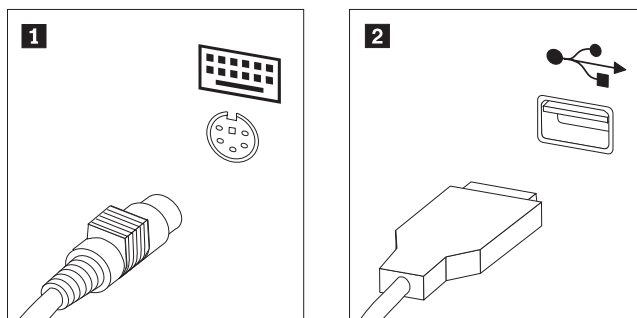


Figura 34. Conectores de teclado, estándar y USB

4. Desconecte del sistema el cable del teclado defectuoso.
5. Conecte el cable del nuevo teclado a uno de los conectores USB.
6. Vaya al Capítulo 4, “Cómo finalizar la sustitución de piezas”, en la página 41.

Sustitución del ratón

Atención

No abra el sistema ni intente efectuar ninguna reparación antes de leer el apartado “Información importante de seguridad” en el manual *Guía de Seguridad y garantía* que acompañaba al sistema. Si desea obtener una copia de la *Guía de seguridad y garantía*, remítase al sitio Web de Lenovo: <http://www.lenovo.com/support>.

Este apartado proporciona instrucciones acerca de cómo sustituir un ratón.

1. Extraiga los soportes de almacenamiento (disquetes, CD o cintas) de las unidades, concluya el sistema operativo y apague todos los dispositivos conectados y el sistema.

2. Desenchufe de las tomas de alimentación eléctrica todos los cables de alimentación.
3. Localice el conector del ratón. Consulte la Figura 35 y el apartado “Ubicación de los controles y conectores en la parte frontal del sistema” en la página 5 o “Ubicación de los conectores en la parte posterior del sistema” en la página 6.

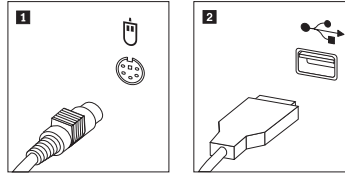


Figura 35. Sustitución del ratón

4. Desconecte del sistema el cable del ratón defectuoso.
5. Conecte el cable del nuevo ratón a uno de los conectores USB.
6. Vaya al Capítulo 4, “Cómo finalizar la sustitución de piezas”, en la página 41.

Capítulo 4. Cómo finalizar la sustitución de piezas

Después de sustituir las piezas, necesita cerrar la cubierta y volver a conectar los cables, incluidos los cables de alimentación y de líneas telefónicas. Asimismo, en función de la pieza que haya sustituido, puede que necesite confirmar la información actualizada en el programa Setup Utility. Consulte el apartado "Utilización del programa Setup Utility" de la *Guía del usuario* de este producto.

Para finalizar la sustitución de las piezas:

1. Asegúrese de que todos los componentes se hayan vuelto a montar correctamente y de que no haya quedado ninguna herramienta ni ningún tornillo flojo en el interior del sistema. Consulte el apartado "Ubicación de los componentes" en la página 8 para ver la ubicación de los distintos componentes.
2. Asegúrese de que ha dispuesto correctamente los cables antes de bajar el conjunto de bahías de unidades.

Importante

Disponga los cables de alimentación de modo que no haya interferencias con el conjunto de bahías de unidades. Mantenga los cables alejados de las bisagras y laterales del chasis del sistema.

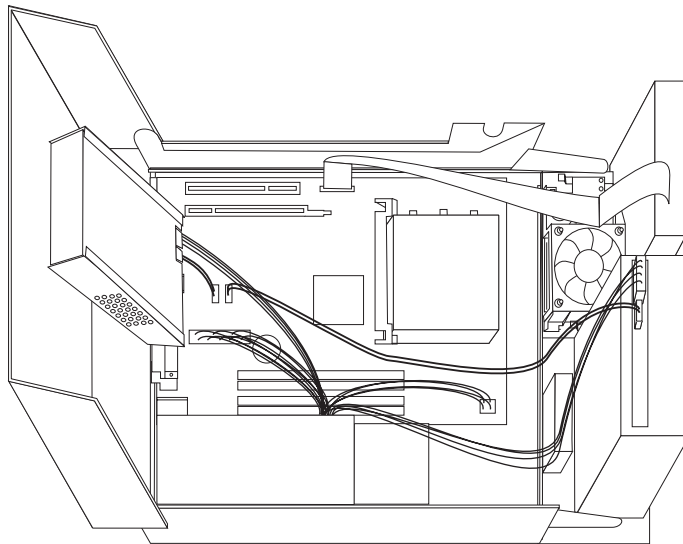


Figura 36. Recorrido de los cables

3. Baje el conjunto de las bahías de unidades y coloque los bloqueos de las unidades en la posición de bloqueo. En caso contrario, no podrá cerrar la cubierta del sistema.
4. Cierre la cubierta del sistema.
5. Si la cubierta tiene instalada una cerradura, ciérrela.

6. Vuelva a conectar los cables externos y los cables de alimentación al sistema. Consulte el apartado "Ubicación de los conectores en la parte posterior del sistema" en la página 6.
7. Si está sustituyendo la placa del sistema o el microprocesador, debe actualizar (flash) el BIOS. Consulte el apartado "Actualización (flash) del BIOS desde un disquete o un CD-ROM" en la página 43.
8. Para actualizar la configuración, consulte el apartado "Utilización del programa Setup Utility" de la *ThinkCentre Guía del usuario*.

Nota: En la mayor parte de regiones del mundo, Lenovo requiere que se devuelva la CRU defectuosa. Con la CRU se entregará información al respecto, o ésta llegará pocos días después de la llegada de la CRU.

Actualización (flash) del BIOS desde un disquete o un CD-ROM

Importante

Inicie el programa Setup Utility para ver la información del sistema. Consulte el apartado "Utilización del programa Setup Utility" de la *Guía del usuario* de este producto. Si el número de serie y el tipo/modelo de la máquina listados en el menú principal no coinciden con los que aparecen impresos en la etiqueta del sistema, debe actualizar (flash) el BIOS para cambiar el número de serie y el tipo/modelo de la máquina.

Para actualizar (flash) el BIOS desde un disquete o un CD-ROM, haga lo siguiente:

1. Inserte en la unidad de disquetes o en la unidad óptica un disquete o un CD, respectivamente, de actualización de programas de sistema (flash). Hay actualizaciones de programas del sistema disponibles en la dirección <http://www.lenovo.com/support> de la World Wide Web.

Nota: Si va a insertar un CD-ROM en la unidad óptica, asegúrese de que el sistema esté encendido.

2. Encienda el sistema. Si ya está encendido, debe apagarlo y encenderlo de nuevo. La actualización comienza.
3. Cuando se le indique que seleccione un idioma, pulse en el teclado el número correspondiente del idioma y después pulse **Intro**.
4. Cuando se le pregunte si desea cambiar el número de serie, pulse **Y** (Sí).
5. Escriba el número de serie de siete caracteres del sistema y después pulse **Intro**.
6. Cuando se le pregunte si desea cambiar el tipo/modelo de la máquina, pulse **Y** (Sí).
7. Escriba el tipo/modelo de máquina de siete caracteres del sistema y después pulse **Intro**.
8. Siga las instrucciones que aparecen en pantalla para completar la actualización.

Recuperación de errores de actualización de POST/BIOS

La interrupción del suministro eléctrico durante una actualización de POST/BIOS (actualización instantánea (flash)) puede provocar un reinicio anómalo del sistema. En caso de que esto suceda, lleve a cabo el siguiente procedimiento, conocido por el nombre de Recuperación de bloqueo de arranque.

1. Apague el sistema y todos los dispositivos conectados, tales como impresoras, monitores y unidades externas.
2. Desconecte todos los cables de alimentación de las tomas eléctricas y abra la cubierta del sistema. Consulte el apartado "Apertura de la cubierta" en la página 12.
3. Acceda a la placa del sistema. Consulte el apartado "Acceso a los componentes y las unidades de la placa del sistema" en la página 13.
4. Localice el puente de borrado de CMOS/recuperación en la placa del sistema. Consulte el apartado "Identificación de las piezas de la placa del sistema" en la página 9.
5. Retire los cables que impidan el acceso al puente de Borrado/Recuperación de CMOS.
6. Cambie el puente de la posición estándar (patillas 1 y 2) a las patillas 2 y 3.

7. Vuelva a instalar el conjunto de la tarjeta de expansión PCI, si lo había desmontado.
8. Cierre la cubierta del sistema y vuelva a conectar los cables que haya desconectado.
9. Reconecte los cables de alimentación del sistema y del monitor a las tomas de alimentación eléctrica.
10. Inserte el disquete de actualización de POST/BIOS (flash) en la unidad A, y encienda el sistema y el monitor.
11. La recuperación tardará en efectuarse entre dos y tres minutos. Durante este tiempo oírás una serie de pitidos. Cuando la sesión de actualización finaliza, no habrá señal de vídeo, los pitidos cesarán y el sistema se apagará automáticamente. Extraiga el disquete de la unidad de disquetes.
12. Repita los pasos del 2 al 5.
13. Restituya el puente de Borrado/recuperación de CMOS a su posición original.
14. Vuelva a instalar el conjunto de la tarjeta de expansión PCI, si lo había desmontado.
15. Cierre la cubierta del sistema y vuelva a conectar los cables que haya desconectado.
16. Encienda el sistema para reiniciar el sistema operativo.

Obtención de controladores de dispositivo

Puede obtener controladores de dispositivo para los sistemas operativos que no se entregan previamente instalados en la dirección <http://www.lenovo.com/support/> de la World Wide Web. Las instrucciones de instalación se proporcionan en archivos README, junto con los archivos de controladores de dispositivo.

Capítulo 5. Características de seguridad

Para impedir el robo de hardware y el acceso no autorizado al sistema, existen diversas opciones de bloqueo de seguridad. Además de bloqueos físicos, puede impedir el uso no autorizado de su sistema mediante un bloqueo de software que bloquea el teclado hasta que se escriba la contraseña correcta.

Asegúrese de que los cables de seguridad que instale no interfieran con otros cables del sistema.

Cable de bloqueo integrado

Se puede utilizar un cable de bloqueo integrado (en ocasiones llamado bloqueo Kensington), para fijar el sistema a un escritorio, mesa o cualquier otro soporte no fijo. El cable de bloqueo se fija a una ranura de seguridad en la parte posterior del sistema y se manipula con una llave. Consulte la Figura 37. El cable de bloqueo también bloquea los botones utilizados para abrir la cubierta. Éste es el mismo tipo de bloqueo que utilizan muchos sistemas portátiles. Puede solicitar un cable de seguridad directamente a Lenovo. Vaya a la dirección <http://www.lenovo.com/support/> y busque *Kensington*.

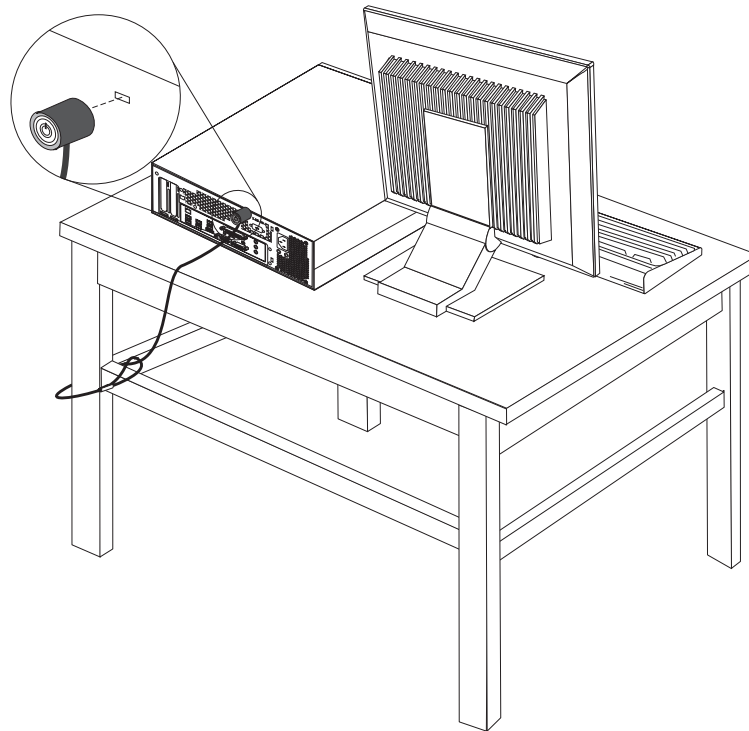


Figura 37. Cable de bloqueo integrado

Protección mediante contraseña

Para impedir el uso no autorizado del sistema, puede utilizar el programa Setup Utility para establecer contraseñas. Al encender el sistema, se le solicitará que especifique la contraseña para desbloquear el teclado para su uso normal.

Qué debe hacer a continuación:

- Para trabajar con otra opción, vaya al apartado pertinente.
- Para completar la instalación, vaya al apartado Capítulo 4, “Cómo finalizar la sustitución de piezas”, en la página 41.

Apéndice. Avisos

Podría ser que Lenovo no comercializase en todos los países los productos, servicios o características a los que se hace referencia en este documento. Póngase en contacto con su representante local de Lenovo para obtener información sobre los productos y servicios disponibles actualmente en su zona. Las referencias a productos, programas o servicios de Lenovo no pretenden afirmar ni implicar que sólo puedan utilizarse esos productos, programas o servicios de Lenovo. En su lugar, puede utilizarse cualquier producto, programa o servicio funcionalmente equivalente que no infrinja ninguno de los derechos de propiedad intelectual de Lenovo. Sin embargo, es responsabilidad del usuario evaluar y verificar el funcionamiento de cualquier otro producto, programa o servicio.

Lenovo puede tener patentes o solicitudes de patentes pendientes que aborden temas descritos en este documento. La posesión de este documento no confiere ninguna licencia sobre dichas patentes. Puede enviar por escrito sus consultas sobre licencias a:

*Lenovo (United States), Inc.
500 Park Offices Drive, Hwy. 54
Research Triangle Park, NC 27709
EE.UU.
Atención: Lenovo Director of Licensing*

LENOVO PROPORCIONA ESTA PUBLICACIÓN “TAL CUAL” SIN GARANTÍA DE NINGUNA CLASE, NI EXPLÍCITA NI IMPLÍCITA, INCLUIDAS, PERO SIN LIMITARSE A, LAS GARANTÍAS IMPLÍCITAS DE NO VULNERACIÓN DE DERECHOS, COMERCIALIZABILIDAD O IDONEIDAD PARA UNA FINALIDAD DETERMINADA. Algunas legislaciones no contemplan la exclusión de garantías, ni implícitas ni explícitas, por lo que puede haber usuarios a los que no afecte dicha norma.

Es posible que esta información contenga imprecisiones técnicas o errores tipográficos. Periódicamente se efectúan cambios en la información aquí contenida; dichos cambios se incorporarán en nuevas ediciones de la publicación. Lenovo se reserva el derecho a realizar, si lo considera oportuno, cualquier modificación o mejora en los productos o programas que se describen en esta publicación.

Los productos descritos en este documento no están previstos para su utilización en implantaciones ni otras aplicaciones para el mantenimiento de la vida en las que el funcionamiento incorrecto podría provocar daños o la muerte a personas. La información contenida en este documento no afecta ni cambia las especificaciones o garantías del producto de Lenovo. Ninguna parte de este documento deberá regir como licencia explícita o implícita o indemnización bajo los derechos de propiedad intelectual de Lenovo o de terceros. Toda la información contenida en este documento se ha obtenido en entornos específicos y se presenta como ilustración. Los resultados obtenidos en otros entornos operativos pueden variar.

Lenovo puede utilizar o distribuir la información que le suministre el cliente de la forma que crea oportuna, sin incurrir en ninguna obligación con el cliente.

Las referencias realizadas en esta publicación a sitios Web que no sean de Lenovo se proporcionan únicamente a título informativo y de ningún modo pretenden

constituir un respaldo de los mismos. La información de esos sitios Web no forma parte de la información para este producto Lenovo. La utilización de dichos sitios Web es responsabilidad del usuario.

Los datos de rendimiento incluidos en este documento se han obtenido en un entorno controlado. Por lo tanto, los resultados obtenidos en otros entornos operativos pueden variar significativamente. Es posible que algunas medidas se hayan realizado en sistemas en desarrollo y no existen garantías de que estas medidas sean las mismas en los sistemas de disponibilidad general. Es más, es posible que la estimación de algunas medidas se haya realizado mediante extrapolación. Los resultados reales pueden variar. Los usuarios de este documento deben verificar los datos aplicables para su entorno específico.

Aviso sobre la salida de televisión

El aviso siguiente es aplicable a los modelos que tienen salida de televisión instalada en fábrica.

Este producto incorpora tecnología bajo protección de copyright que está protegida mediante derechos de proceso de ciertas patentes de los Estados Unidos y otros derechos de propiedad intelectual pertenecientes a Macrovision Corporation y a otros propietarios de derechos. El uso de esta tecnología bajo copyright debe ser autorizado por Macrovision Corporation y va destinado sólo al uso doméstico y otros usos de visualización limitados, a menos que sea autorizado por Macrovision Corporation. Queda prohibida la ingeniería inversa o el desmontaje.

Marcas registradas

Los términos siguientes son marcas registradas de Lenovo en Estados Unidos y/o en otros países:

- Lenovo
- Rescue and Recovery
- ThinkCentre
- ThinkVantage

Los términos siguientes son marcas registradas de International Business Machines Corporation en Estados Unidos y/o en otros países:

- IBM
- Wake on LAN

Microsoft, Windows y Windows Vista son marcas registradas de Microsoft Corporation en Estados Unidos y/o en otros países.

Intel, Celeron, Core y Pentium son marcas registradas de Intel Corporation en Estados Unidos y/o en otros países.

Linux es una marca registrada de Linus Torvalds en Estados Unidos y/o en otros países.

Otros nombres de compañías, productos o servicios pueden ser marcas registradas o marcas de servicio de otras compañías.

Índice

A

abrir la cubierta 12
actualización instantánea de BIOS 43
actualizar (flash) el BIOS 43
adaptador
 conectores 14
 instalar 14
adaptador PCI, sustituir 36
aviso de salida, televisión 48
avisos 47

B

batería, sustituir 23

C

cable de bloqueo, seguridad 45
CMOS, borrar 21
componentes, acceder a los de la placa del sistema 13
componentes, internos 8
conectar unidades 18
conector de entrada de línea de audio 7
conector de salida de línea de audio 7
Conector Ethernet 7
conector paralelo 7
conector serie 7
conectores
 frontal 5
 posterior 6
conectores frontales 5
conectores posteriores 6
conectores USB 7
conjunto del ventilador, sustituir 37
contraseña
 borrar 21
 perdida u olvidada 21
contraseña, protección 45
controladores, dispositivo 44
controladores de dispositivo 44
CRU
 finalizar la instalación 41
cubierta
 apertura de la 12

D

descripción de conector 7
disipador de calor, sustituir 27
dispositivos, manejo de sensibles a la estática 4

E

error, recuperar los de POST/BIOS 43

F

fuelle de alimentación, sustituir 24

I

importante sobre seguridad, información 1
información, recursos 3
información sobre seguridad 1
instalar
 opciones internas 12
 unidad de la bahía 2 17
 unidad de la bahía 3 19
instalar opciones
 adaptadores 14
 características de seguridad 45
 unidades internas 15

L

localizar componentes 8

M

marcas registradas 48
módulo de memoria, instalar o sustituir 35

O

opciones, instalar unidades internas 15
opciones externas, instalar 11
opciones internas, instalar 12

P

PCI, adaptador 14
placa del sistema
 componentes, acceder 13
 conectores 9
 identificación de componentes 9
 ubicación 9
protección con contraseña 45

R

ratón, sustituir 39
recuperación
 bloqueo de arranque 43
recuperación de bloqueo de arranque 43
recuperar
 errores de actualización de POST/BIOS 43
recursos de información 3

S

salida de televisión, aviso 48
seguridad
 cable de bloqueo 45
 características, instalar 45
sensibles a la estática, manejo de dispositivos 4
sustitución de piezas, finalizar 41
sustituir
 batería 23

sustituir (*continuación*)
 disipador de calor 27
 unidad de disco duro 29

T

tarjeta de expansión 14
teclado, sustituir 39
televisión, aviso de salida de 48

U

unidad de disco duro, sustituir 29
unidad de disquetes, sustituir 33
unidad de la bahía 2, instalar 17
unidad de la bahía 3, instalar 19
unidad óptica, sustituir 31
unidades
 bahías 16
 especificaciones 16
 internas 15

V

visión general 3

lenovo

Número Pieza: 43C6716

(1P) P/N: 43C6716

