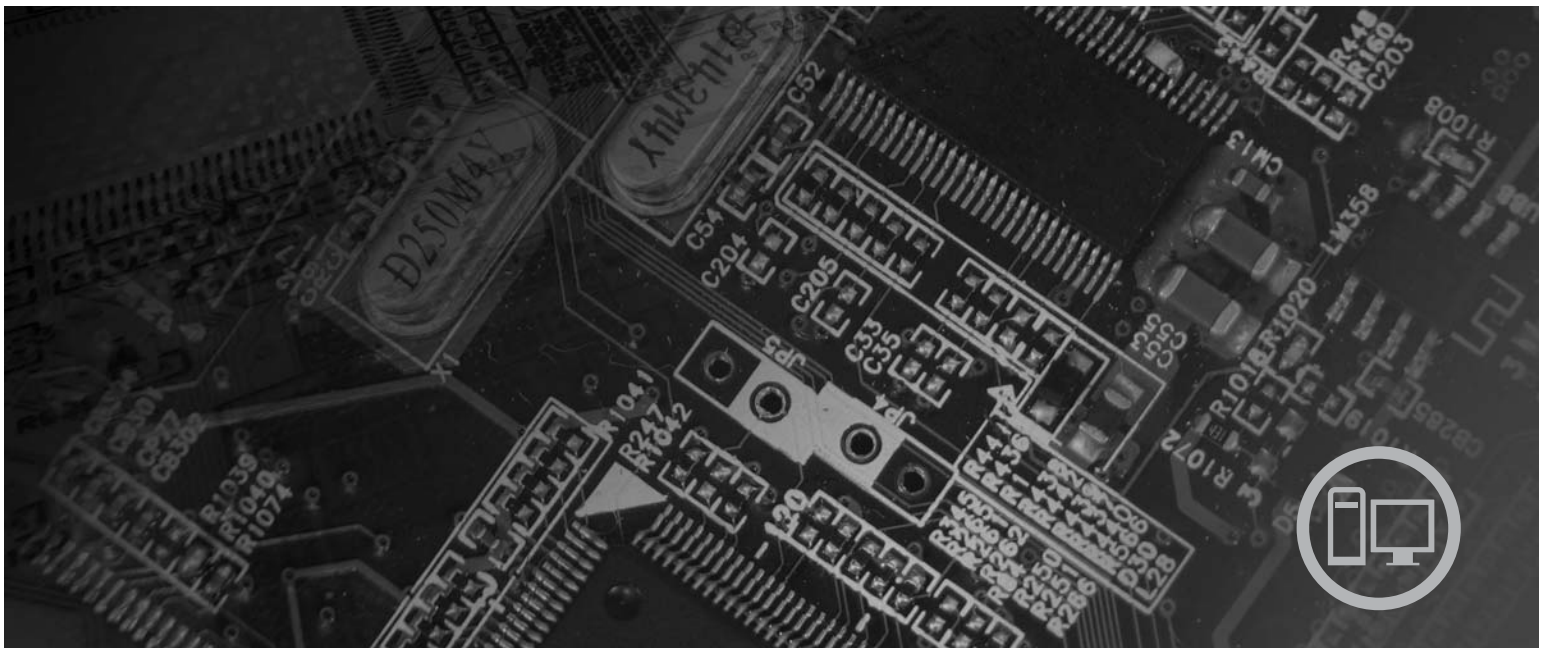




ThinkCentre 硬體安裝及更換手冊



機型 6019、6064、6066、6067、6072、6073、6077、6078、6087、
6088、9181、9196、9325、9330

lenovo

ThinkCentre 硬體安裝及更換手冊

注意事項

使用本資訊和本資訊所支援的產品前，請確實閱讀並瞭解本產品的安全及保固手冊以及第 47 頁的『注意事項』。

第一版（2007 年 8 月）

© Copyright Lenovo 2007.

Portions © Copyright International Business Machines Corporation 2005, 2007.

All rights reserved.

目錄

圖	v
---	---

第 1 章 重要的安全資訊	1
---------------	---

第 2 章 概觀	3
----------	---

其他資訊資源	3
處理對靜電敏感的裝置	4
位置	5
找出電腦正面的控制項與接頭	5
找出電腦背面的接頭	6
元件位置	7
識別系統主機板上的零件	9

第 3 章 安裝選項和更換硬體	11
-----------------	----

安裝外接式選項	11
安裝內部選項	12
開啓外殼	12
存取系統主機板元件和磁碟機	13
安裝配接卡	14
安裝內接式磁碟機	15
消除遺失或遺忘的密碼 (清除 CMOS)	22
更換電池	24
更換電源供應器組件	25
更換散熱器	27

更換硬碟	29
更換光碟機	31
更換軟碟機	33
安裝或更換記憶體模組	34
更換配接卡	36
更換風扇組件	37
更換鍵盤	38
更換滑鼠	38

第 4 章 完成零件更換	41
--------------	----

從磁片或 CD-ROM 更新 (Flashing) BIOS	43
POST/BIOS 更新失敗的回復	43
取得裝置驅動程式	44

第 5 章 安全功能	45
------------	----

整合的鋼纜鎖	45
密碼保護	45

附錄. 注意事項	47
----------	----

電視輸出注意事項	47
商標	48

索引	49
----	----



1. 控制項與接頭	5	20. 移除電源供應器	26
2. 接頭位置	6	21. 存取散熱器	27
3. 元件位置	8	22. 移除散熱器	28
4. 系統主機板零件位置	9	23. 存取硬碟	29
5. 轉動拉起外殼	12	24. 移除硬碟	30
6. 轉動磁碟機槽	13	25. 移除硬碟並拔掉纜線	31
7. 安裝配接卡	14	26. 存取光碟機	32
8. 磁碟機槽位置	16	27. 移除光碟機	32
9. 轉動磁碟機槽	17	28. 存取軟式磁碟機	33
10. 鎖定光碟機	18	29. 移除軟式磁碟機	34
11. 連接五線式電源接頭至磁碟機	19	30. 移除記憶體模組	35
12. 移除前方檔板	19	31. 安裝記憶體模組	36
13. 存取接線	20	32. 開啓配接卡固定器並卸下配接卡	36
14. 安裝新磁碟機	22	33. 存取風扇組件	37
15. 移除電池	24	34. 鍵盤接頭, 標準和 USB	38
16. 安裝電池	24	35. 更換滑鼠	39
17. 固定電源供應器的螺絲	25	36. 整理纜線	41
18. 存取系統主機板	25	37. 整合的鋼纜鎖	45
19. 系統主機板接頭	26		

第 1 章 重要的安全資訊

注意:

使用本手冊之前，請務必閱讀並瞭解所有和本產品相關的安全資訊。有關最新的安全資訊，請參閱本產品隨附的*安全及保固手冊*。閱讀並瞭解安全資訊能降低對人員造成傷害和對產品造成損壞的風險。

第 2 章 概觀

本手冊提供更換「客戶可自行更換組件」(CRU) 的相關資訊。

本手冊並未包括所有零件的更換程序。因為我們希望接線、開關以及某些機械零件，可由受過訓練且不需逐步說明程序的服務人員來進行更換。

註：請僅使用 Lenovo™ 提供的零件。

本手冊包含安裝及/或更換下列零件的指示：

- 電池
- 電源供應器
- 散熱器
- 硬碟
- 光碟機
- 軟碟機
- 記憶體模組
- PCI 配接卡
- 系統風扇配件
- 背面風扇組件
- 鍵盤
- 滑鼠

其他資訊資源

如果您能上網，就可以從全球資訊網上取得電腦的最新資訊。

您可以找到：

- 移除及安裝 CRU 的資訊
- CRU 移除及安裝影片
- 出版品
- 疑難排解資訊
- 零件資訊
- 下載及驅動程式
- 其他實用資訊來源的鏈結
- 支援電話清單

若要存取此資訊，請在您的瀏覽器輸入：

<http://www.lenovo.com/support>

處理對靜電敏感的裝置

請勿打開內含新零件的防靜電保護袋，直到拆下電腦的故障零件且已準備好要安裝新零件為止。靜電對人體雖然無害，但卻可能嚴重損壞電腦元件和零件。

當您在處理零件及其他電腦元件時，請採取下列預防措施，以避免靜電傷害：

- 減少身體的移動。移動會導致您周圍產生靜電。
- 隨時小心處理零件及其他電腦元件。在處理配接卡、記憶體模組、系統主機板及微處理器時，請抓住邊緣。切勿觸摸任何曝露在外的電路。
- 防止他人碰觸零件和其他電腦元件。
- 在更換新零件之前，請將內含零件的防靜電保護袋，與金屬擴充槽機殼或電腦上其他未上漆的金屬表面碰觸至少兩秒鐘。如此可減少保護袋及您身體上的靜電。
- 儘可能將新零件從防靜電保護袋中取出後，就直接安裝到電腦中，不要將它放下。如果沒辦法，就請將裝有零件的防靜電保護袋放在平滑的平面上，再將零件放在上面。
- 切勿將零件放在電腦外殼及其他金屬表面上。

位置

本章提供圖例來協助您尋找電腦的各種接頭、控制項及元件。

找出電腦正面的控制項與接頭

圖 1 顯示電腦正面的控制項及接頭位置。

註：不是所有的電腦機型都具有下列控制項及接線。

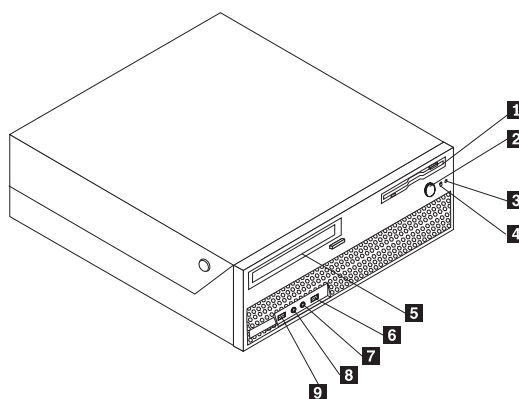


圖 1. 控制項與接頭

- | | | | |
|----------|-------------|----------|--------|
| 1 | 軟式磁碟機（部分機型） | 6 | USB 接頭 |
| 2 | 電源按鈕 | 7 | 麥克風接頭 |
| 3 | 硬碟活動指示燈 | 8 | 耳機接頭 |
| 4 | 電源開啓指示燈 | 9 | USB 接頭 |
| 5 | 光碟機（部分機型） | | |

找出電腦背面的接頭

圖 2 顯示電腦背面的接頭位置。電腦背面的部分接頭具有顏色標示，幫助您判斷纜線連接到電腦的位置。

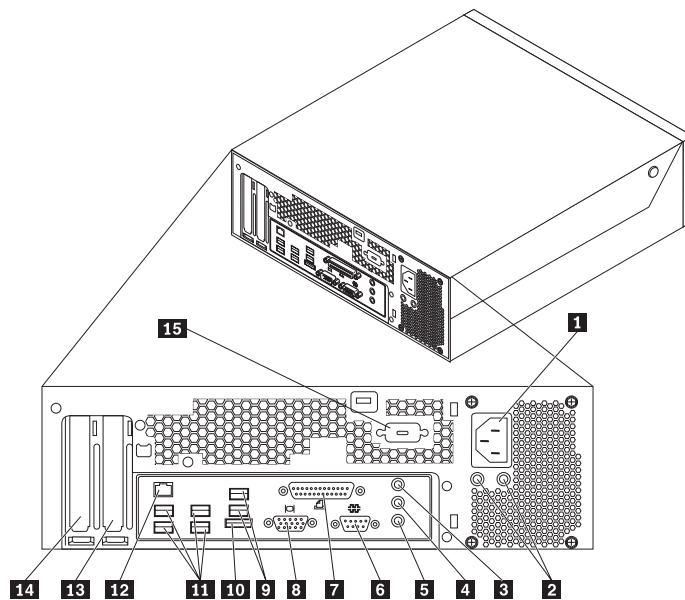


圖 2. 接頭位置

- | | | | |
|----------|-------------|-----------|-------------------------|
| 1 | 電源線接頭 | 9 | USB 接頭 (2) |
| 2 | 電源供應器診斷 LED | 10 | 外接式 SATA 接頭 |
| 3 | 音訊輸入接頭 | 11 | USB 接頭 (4) |
| 4 | 音訊輸出接頭 | 12 | 乙太網路接頭 |
| 5 | 麥克風 | 13 | PCI Express x16 圖形配接卡接頭 |
| 6 | 序列埠接頭 | 14 | PCI 配接卡接頭 |
| 7 | 平行埠接頭 | 15 | 序列埠接頭 (部分機型) |
| 8 | VGA 監視器接頭 | | |

接頭	說明
USB 接頭	用來連接需要「廣用序列匯流排」(USB) 連線的裝置，例如 USB 鍵盤、USB 滑鼠、USB 掃描器或 USB 印表機。如果您有超過八個 USB 裝置，可以購買 USB 集線器來連接其他的 USB 裝置。
乙太網路接頭	用來連接區域網路 (LAN) 的乙太網路纜線。 註: 若要在 FCC Class B 限制下操作電腦，請使用 Category 5 乙太網路纜線。
序列埠接頭	用來連接外接式數據機、序列式列表機或其他使用 9-pin 序列埠接頭的裝置。
平行列埠接頭	用來連接平行列埠印表機、平行列埠掃描器或其他使用 25-pin 平行列埠接頭的裝置。
音訊輸入接頭	用來接收外部音訊裝置的音訊信號（例如，立體聲音響）。當您連接外部音訊裝置時，纜線的一端連接裝置的音訊輸出接頭，另一端連接電腦的音訊輸入接頭。
音訊輸出接頭	用來將音訊信號從電腦傳送至外部裝置，例如需要電源的立體聲喇叭（有內建放大器的喇叭）、耳機、多媒體鍵盤，或者是立體聲音響或其他外部錄音裝置的音訊輸入接頭。

元件位置

若要開啓電腦外殼，請參閱第 12 頁的『開啓外殼』。

第 8 頁的圖 3 顯示電腦中各種元件的位置。

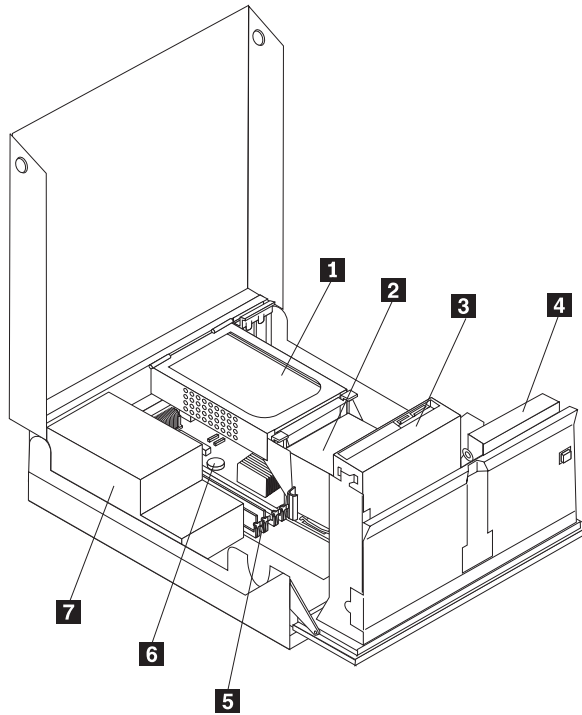


圖 3. 元件位置

- | | | | |
|----------|--------------------------|----------|-----------|
| 1 | 硬碟 | 5 | 記憶體接頭 (4) |
| 2 | 微處理器及散熱器 | 6 | 電池 |
| 3 | 光碟機 (例如 CD 或
DVD 光碟機) | 7 | 電源供應器組件 |
| 4 | 軟碟機 | | |

識別系統主機板上的零件

圖 4 顯示系統主機板上零件的位置。

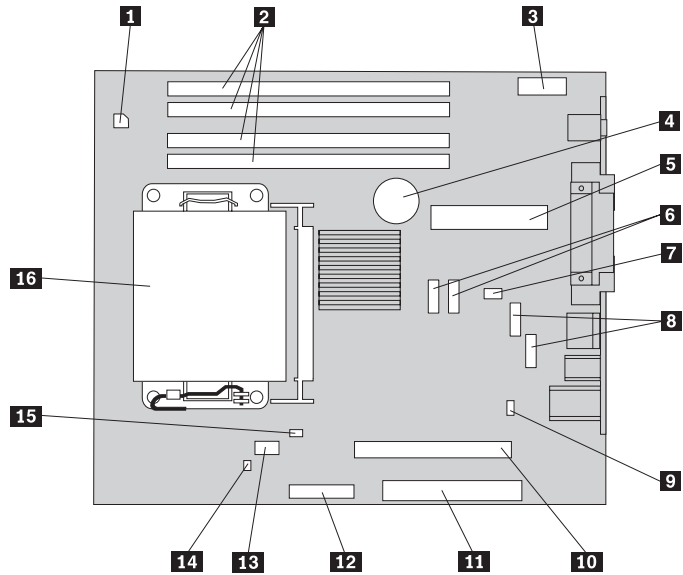


圖 4. 系統主機板零件位置

- | | | | |
|----------|-------------|-----------|---------------|
| 1 | 4-pin 電源接頭 | 9 | 清除 CMOS/回復跳接器 |
| 2 | 記憶體接頭 | 10 | PCI-e X16 接頭 |
| 3 | 前音效接頭 | 11 | PCI 接頭 |
| 4 | 電池 | 12 | 軟碟機接頭 |
| 5 | 24-pin 電源接頭 | 13 | 微處理器風扇 |
| 6 | SATA 接頭 | 14 | 外殼開啓開關 (防拆開關) |
| 7 | 系統風扇 | 15 | 溫度感應器接頭 |
| 8 | USB 接頭 (前) | 16 | 微處理器及散熱器 |

第 3 章 安裝選項和更換硬體

本章提供適用於電腦的功能及選購配備的簡介。您可以新增記憶體、配接卡或磁碟機以擴充您的電腦功能。安裝選項時，請使用以下的指示以及選項隨附的指示。

請注意

請務必先閱讀電腦隨附之安全及保固手冊中的『重要安全資訊』，再開啓電腦或嘗試進行修復。若要取得安全及保固手冊的副本，請造訪「支援網站」，網址：<http://www.lenovo.com/support>。

註：請僅使用 **Lenovo** 提供的零件。

安裝外接式選項

您可以將外部喇叭、印表機或掃描器連接到電腦。對於某些外部選項，您除了進行實體連線外，還須安裝其他的軟體。新增外接式選項時，請參閱第 6 頁的『找出電腦背面的接頭』和第 5 頁的『找出電腦正面的控制項與接頭』以找出必要的接頭，然後使用選項隨附的指示，協助您進行連線並安裝選項所需要的軟體或裝置驅動程式。

安裝內部選項

重要事項

移除電腦外殼之前，請閱讀第 4 頁的『處理對靜電敏感的裝置』。

開啓外殼

重要事項



關閉電腦電源並等待 3 到 5 分鐘，待電腦冷卻後再開啓電腦外殼。

若要開啓電腦外殼：

1. 從磁碟機中取出所有媒體（磁片、CD 或磁帶），關閉作業系統，然後關閉所有連接的裝置及電腦。
2. 拔掉電源插座上的所有電源線。
3. 拔掉連接到電腦的接線。這些接線包括電源線、輸入/輸出 (I/O) 接線，以及其他所有連接到電腦的接線。請參閱第 5 頁的『找出電腦正面的控制項與接頭』及第 6 頁的『找出電腦背面的接頭』。
4. 移除任何鎖定的裝置，例如保護電腦機殼的纜線鎖。
5. 按下電腦側邊的按鈕並轉動向上拉起外殼以開啓電腦。

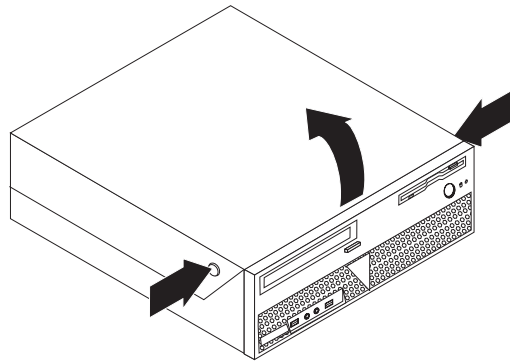


圖 5. 轉動拉起外殼

存取系統主機板元件和磁碟機

若要存取系統主機板元件和磁碟機：

1. 開啓電腦外殼。請參閱第 12 頁的『開啓外殼』。
2. 在部分機型上，您可能需要向上轉動磁碟機槽組件和硬碟，才能存取內部元件，請參閱圖 6。

註： 當您從磁碟或系統主機板上拔掉接線時，請務必留意纜線的位置。

警告： 您必須將硬碟組件回復為門上的位置才能關閉外殼，以防止損壞硬碟組件。

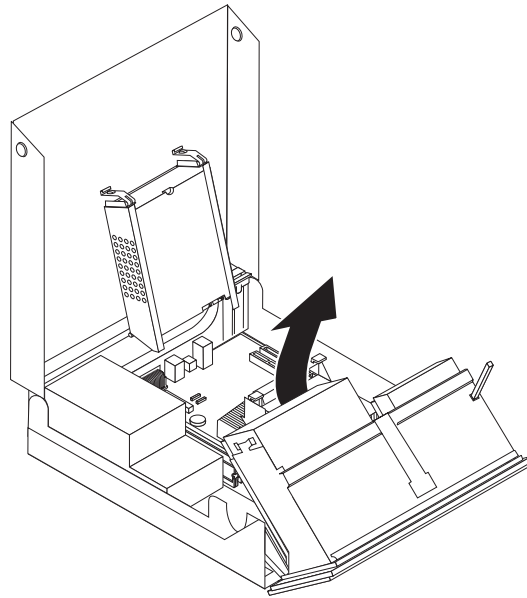


圖 6. 轉動磁碟機槽

安裝配接卡

本節提供安裝和拆除 PCI 配接卡的資訊與說明。您的電腦有一個 PCI 配接卡接頭以及一個 PCI Express x1 配接卡接頭。

若要安裝 PCI 配接卡：

1. 開啓電腦外殼。請參閱第 12 頁的『開啓外殼』。
2. 抓住電腦基座後面，同時旋轉配接卡固定器 **1** 至開啓位置。移除目前安裝的所有配接卡 **2**。請參閱圖 7。

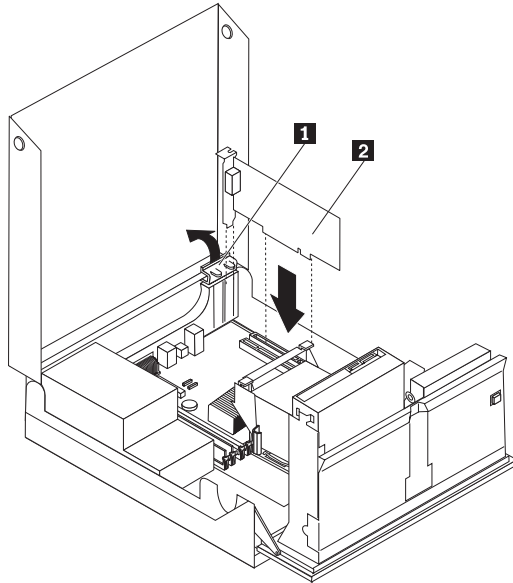


圖 7. 安裝配接卡

3. 從防靜電包裝中取出新的配接卡。

4. 將配接卡安裝到系統主機板上配接卡接頭中的適當接頭。

註：白色接頭適用於 PCI 配接卡，黑色接頭適用於 PCI Express x1 配接卡。

5. 將配接卡固定器旋轉至關閉位置。

下一步：

- 若要使用其他選項，請跳至適當的章節。
- 若要完成安裝，請至第 41 頁的第 4 章，『完成零件更換』。

安裝內接式磁碟機

本節提供安裝和拆除內部磁碟機的資訊與說明。

內部磁碟機是您的電腦用來讀取並儲存資料的裝置。您可以新增磁碟機到電腦上以增加儲存容量，同時讓電腦讀取其他類型的媒體。您的電腦可以使用的部分磁碟機類型有：

- 序列式先進附加技術 (SATA) 或外部序列式先進附加技術 (ESATA) 硬碟
- SATA 光碟機，例如 CD 光碟機或 DVD 光碟機
- 抽取式媒體磁碟機

註：這些磁碟機類型也稱為整合式電子驅動介面 (IDE) 磁碟機。

內部磁碟機安裝在機槽中。在本書中，機槽會稱為 bay 1、bay 2，依此類推。

在您安裝內部磁碟機時，請注意每個機槽可安裝的磁碟機類型和大小。另外，正確連接內部磁碟機接線至已安裝的磁碟機是相當重要的。

磁碟機規格

您的電腦配備以下在工廠安裝的磁碟機：

- 機槽 1 中的光碟機（部分機型）
- 機槽 2 中的 3.5 吋軟式磁碟機（部分機型）
- 5.25 吋硬碟

未安裝磁碟機的機槽則會安裝靜態防護裝置和機槽面板。

圖 8 顯示磁碟機槽的位置。

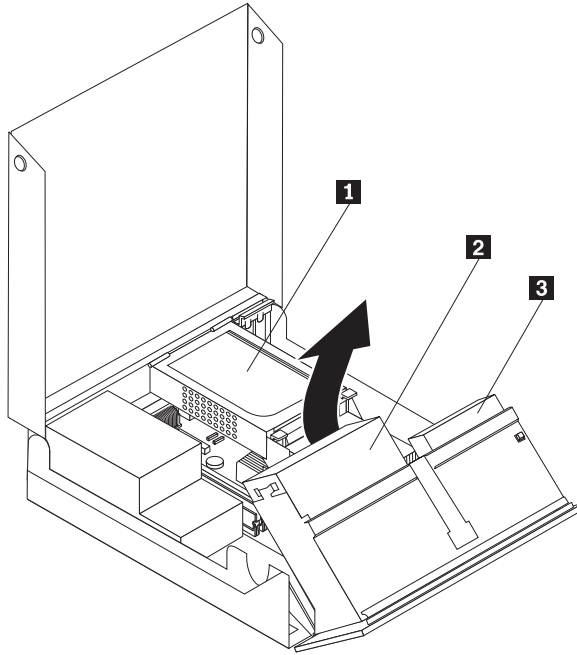


圖 8. 磁碟機槽位置

下列清單說明每個機槽可以安裝的磁碟機類型和大小：

- | | |
|--------------------------------------|---|
| 1 機槽 1 - 最大高度：43.0 公釐（1.7 英吋） | 光碟機，如 CD 光碟機或 DVD 光碟機（預先安裝於部分機型中）
3.5 吋硬碟（需要通用配接卡托架，5.25 至 3.5 吋）*
5.25 吋硬碟 |
| 2 機槽 2 - 最大高度：12.7 公釐（0.5 吋） | 3.5 吋軟式磁碟機（預先安裝於部分機型中） |
| 3 機槽 3 - 內接式硬碟 | 5.25 吋硬碟 |

* 如須 5.25 至 3.5 吋的通用配接卡托架，請向當地的電腦零售商購買或洽客戶支援中心。

在機槽 1 安裝磁碟機

若要在機槽 1 安裝光碟機：

1. 開啓電腦外殼。請參閱第 12 頁的『開啓外殼』。
2. 向上旋轉磁碟機槽組件，以便存取接線以及移除硬碟的接線。請參閱圖 9。

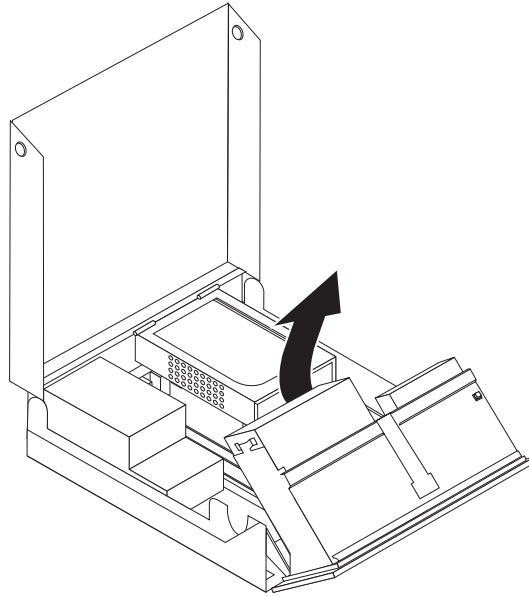


圖 9. 轉動磁碟機槽

3. 若要移除磁碟機槽的金屬防護裝置，請使用一字螺絲起子輕輕撬起，使其鬆脫即可。
4. 若您以可存取的媒體來安裝磁碟機，例如光碟機等，請先擠壓用來將面板固定在擋板內側的塑膠標籤，以移除擋板上的塑膠面板。

註：若您要安裝 3.5 吋的硬碟，必須使用 5.25 至 3.5 吋的通用配接卡托架。您可向當地的電腦零售商購買這種托架，或請洽詢客戶支援中心。

5. 將磁碟機 **3** 滑入機槽直到鎖入定位爲止。請參閱第 18 頁的圖 10。

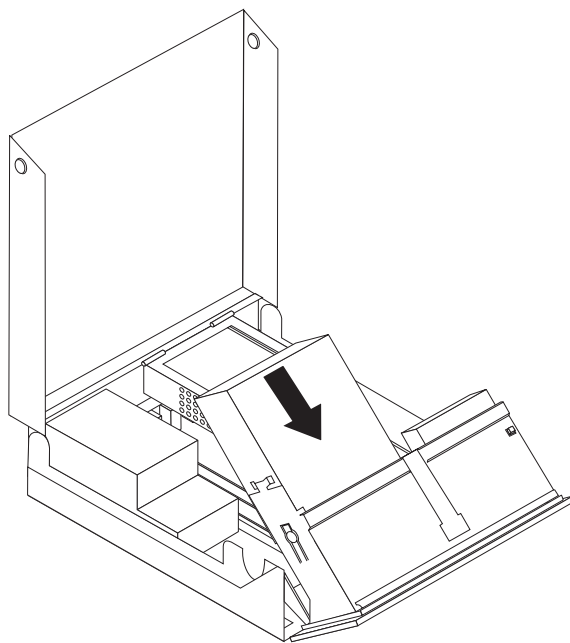


圖 10. 鎖定光碟機

6. 向上旋轉磁碟機槽組件，以便存取接線以及連接硬碟的接線。
7. 重新安裝前方擋板。
8. 繼續『連接 SATA 磁碟機』。

連接 SATA 磁碟機： 序列光碟機或其他硬碟可以連接至任何可用的 SATA 接頭。

1. 找出系統主機板上可用的 SATA 接頭。請參閱第 9 頁的『識別系統主機板上的零件』。
2. 使用新磁碟機隨附的信號線，將信號線的一端連接至磁碟機，另一端連接至系統主機板上可用的 SATA 接頭。

3. 找出其它的五線式電源接頭，並將其中一條與磁碟機相連。請參閱圖 11。

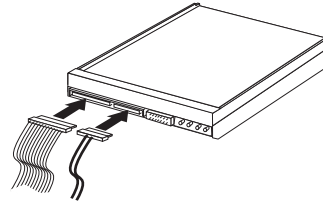


圖 11. 連接五線式電源接頭至磁碟機

下一步：

- 若要使用其他選項，請跳至適當的章節。
- 若要完成安裝，請至第 41 頁的第 4 章，『完成零件更換』。

在機槽 2 安裝軟式磁碟機

若要在機槽 2 安裝軟式磁碟機：

1. 開啓電腦外殼。請參閱第 12 頁的『開啓外殼』。
2. 請鬆開三個卡栓並由上往外旋開擋板，以移除前方擋板，如圖所示。請參閱圖 12。

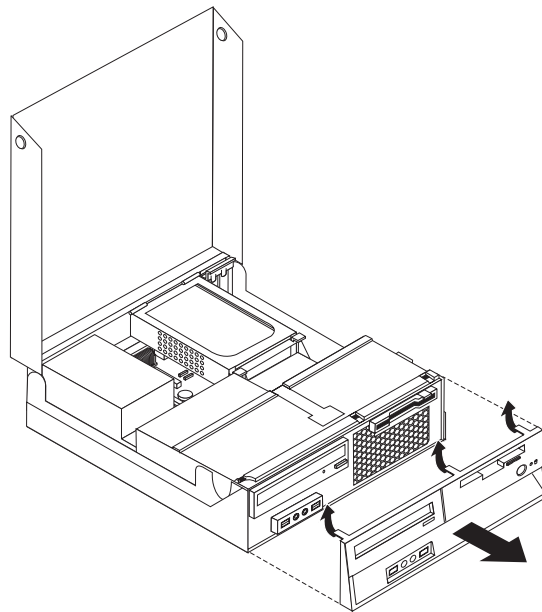


圖 12. 移除前方擋板

3. 向上旋轉磁碟機槽組件，以便存取接線以及拔掉磁碟機槽接線。請參閱第 20 頁的圖 13。

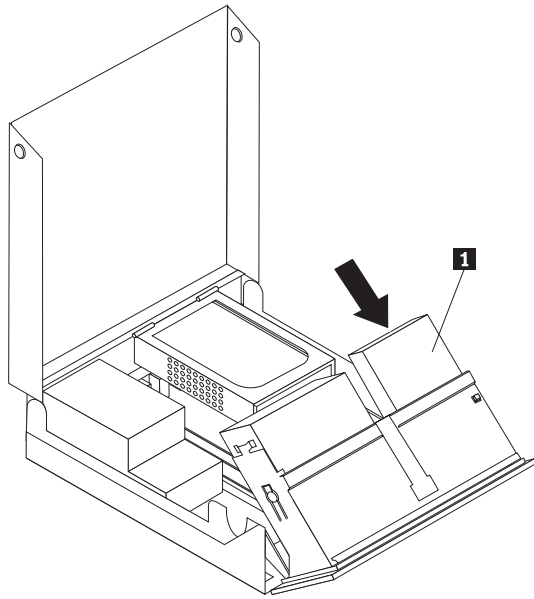


圖 13. 存取接線

4. 若要移除軟式磁碟機的金屬防護裝置，請使用一字螺絲起子輕輕撬起，使其鬆脫即可。
5. 請擠壓用來將面板固定在擋板內側的塑膠標籤，以移除擋板上的塑膠面板。
6. 將軟式磁碟機鎖滑至解鎖位置。請參閱第 7 頁的『元件位置』。
7. 連接扁平纜線到新的磁碟機。

8. 從磁碟機槽組件背面安裝新磁碟機 **1**，並將軟式磁碟機 **1** 滑至鎖定位置。請參閱圖 14。

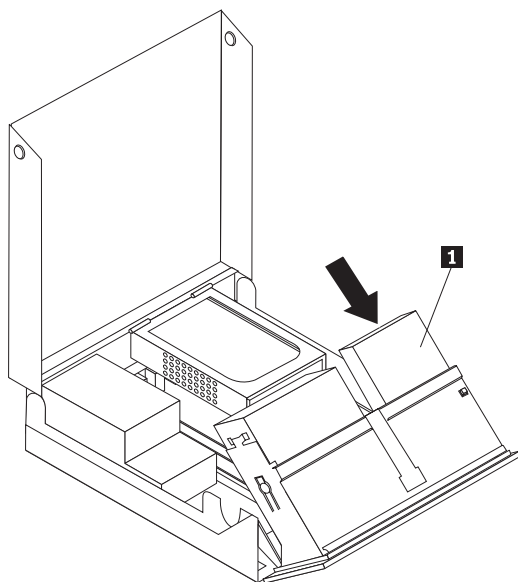


圖 14. 安裝新磁碟機

9. 重新安裝前方擋板。

下一步：

- 若要使用其他選項，請跳至適當的章節。
- 若要完成安裝，請至第 41 頁的第 4 章，『完成零件更換』。

消除遺失或遺忘的密碼（清除 CMOS）

本節適用於遺失或遺忘密碼。如需遺失或遺忘密碼的相關資訊，請參閱 ThinkVantage Productivity Center 程式。

若要消除遺忘的密碼：

1. 開啓電腦外殼。請參閱第 12 頁的『開啓外殼』。
2. 存取系統主機板。請參閱第 13 頁的『存取系統主機板元件和磁碟機』。
3. 找出系統主機板上的「清除 CMOS/回復」跳接器。請參閱第 9 頁的『識別系統主機板上的零件』。
4. 將跳接器從標準位置（pin 1 和 pin 2）移至維護或配置位置（pin 2 和 pin 3）。
5. PCI 豎直組件如已移除，請重新裝回。
6. 放低磁碟機槽組件並重新連接已拔掉的所有纜線。
7. 關閉電腦外殼並連接電源線。請參閱第 41 頁的第 4 章，『完成零件更換』。
8. 重新啓動電腦，並保持開啓約 10 秒鐘。按住電源開關約 5 秒鐘以關閉電腦。電腦會關機。
9. 重複步驟 1 到第 22 頁的 3。

10. 將「清除 CMOS/回復」跳接器移回標準位置 (pin 1 和 pin 2)。
11. PCI 豎直組件如已移除，請重新裝回。
12. 關閉電腦外殼並連接電源線。請參閱第 41 頁的第 4 章, 『完成零件更換』。

更換電池

您的電腦有一種特殊的記憶體，可用來維護日期、時間及內建功能的設定，如平行列埠的指派（配置）。當您關閉電腦時，會以電池供電，使這項資訊保持作用狀態。

在電池使用壽命期間，通常不需要充電或維護，但沒有任何電池可以永久供電。電池故障時，會遺失日期、時間和配置資訊（包含密碼）。當您開啓電腦時，畫面上會顯示錯誤訊息。

如需更換與丟棄電池的相關資訊，請參閱安全及保固手冊中的「鋰電池注意事項」。

若要更換電池：

1. 關閉電腦，將電源線從電源插座和電腦上移除。
2. 開啓電腦外殼。請參閱第 12 頁的『開啓外殼』。
3. 存取系統主機板。請參閱第 13 頁的『存取系統主機板元件和磁碟機』。
4. 找出電池。請參閱第 9 頁的『識別系統主機板上的零件』。
5. 移除舊電池。請參閱圖 15。

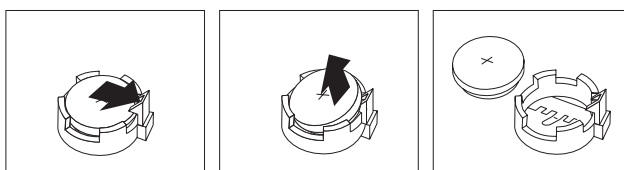


圖 15. 移除電池

6. 安裝新電池。請參閱圖 16。

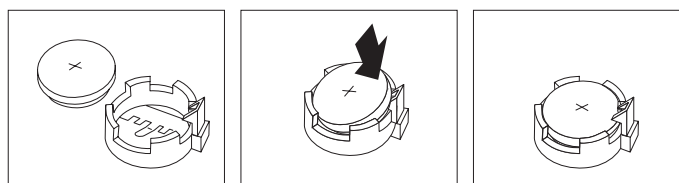


圖 16. 安裝電池

7. 關閉電腦外殼並連接纜線。請參閱第 41 頁的第 4 章, 『完成零件更換』。

註：更換電池後首次開啓電腦時，畫面上可能會顯示錯誤訊息。這是更換電池後的正常現象。

8. 開啓電腦和所有連接的裝置。
9. 使用 Setup Utility（設定公用程式）來設定日期、時間和任何密碼。請參閱 *ThinkCentre 使用手冊* 的 Setup Utility（設定公用程式）。

更換電源供應器組件

請注意

請務必先閱讀電腦隨附之安全及保固手冊中的『重要安全資訊』，再開啓電腦或嘗試進行修復。若要取得安全及保固手冊的副本，請造訪「支援網站」，網址是：<http://www.lenovo.com/support>。

若要更換電源供應器組件：

1. 移除基座背面固定電源供應器的四顆螺絲。請參閱圖 17。

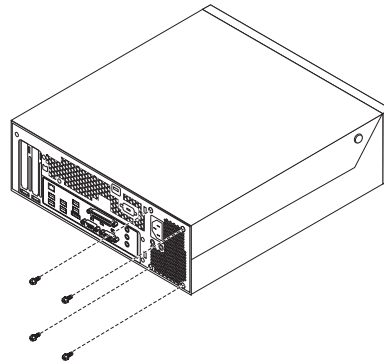


圖 17. 固定電源供應器的螺絲

2. 開啓電腦外殼。請參閱第 12 頁的『開啓外殼』。
3. 向上旋轉磁碟機槽組件，以便存取系統主機板。請參閱圖 18。

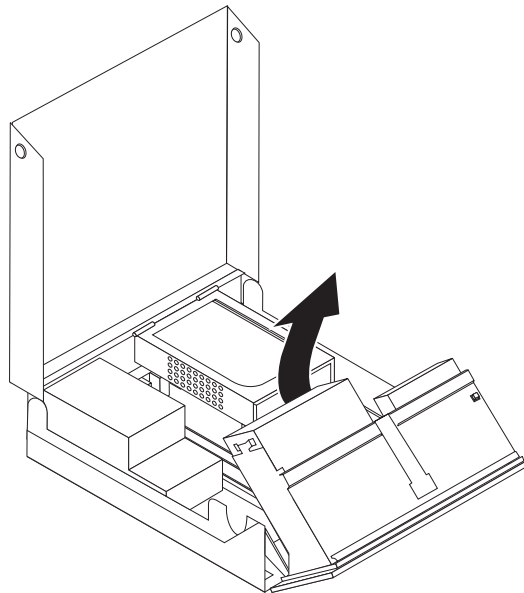


圖 18. 存取系統主機板

4. 移除硬碟。請參閱第 29 頁的『更換硬碟』。
5. 找出電源供應器組件。請參閱第 7 頁的『元件位置』。

6. 拔掉系統主機板接頭上以及所有磁碟機上的電源供應線 **1** 和 **2**。請參閱圖 19。

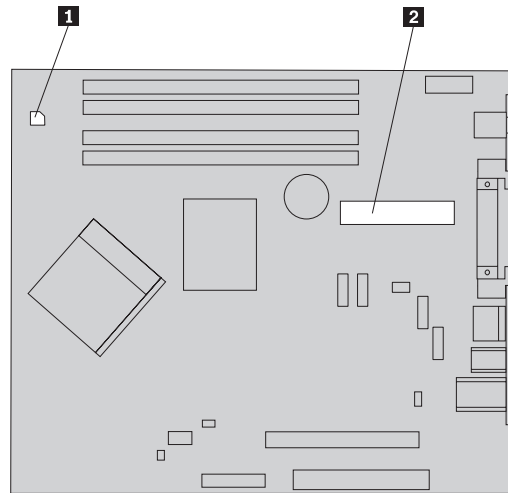


圖 19. 系統主機板接頭

7. 從纜線夾和束帶上移除電源供應線。
8. 將電源供應器組件滑出基座並從電腦中移除。請參閱圖 20。

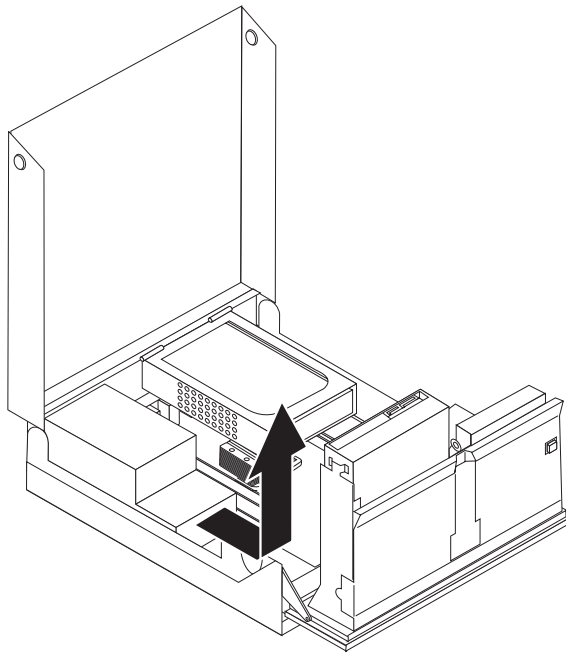


圖 20. 移除電源供應器

9. 將新的電源供應器組件安裝到基座，讓電源供應器組件中的螺絲孔對齊基座的螺絲孔。
註： 請僅使用 Lenovo 提供的螺絲。
10. 安裝並旋緊基座背面的四顆螺絲，以固定電源供應器組件。
11. 檢查電腦背面的電壓選擇開關位置。如果需要，請使用原子筆來滑動開關。

註：部分電腦沒有電壓開關。這些電腦會自動控制電壓。

- 如果供應電壓範圍是在 100-127 交流電電壓，請將開關設在 115 V。
- 如果供應電壓範圍是在 200-240 交流電電壓，請將開關設在 230 V。

12. 將所有電源供應線重新接回磁碟機和系統主機板。
13. 請至第 41 頁的第 4 章，『完成零件更換』。

更換散熱器

請注意

請務必先閱讀電腦隨附之安全及保固手冊中的『重要安全資訊』，再開啓電腦或嘗試進行修復。若要取得安全及保固手冊的副本，請造訪「支援網站」，網址是：<http://www.lenovo.com/support>。

本節提供更換散熱器的相關指示。

若要更換散熱器：

1. 開啓電腦外殼。請參閱第 12 頁的『開啓外殼』。
2. 向上旋轉磁碟機槽組件，以便存取散熱器。請參閱圖 21。

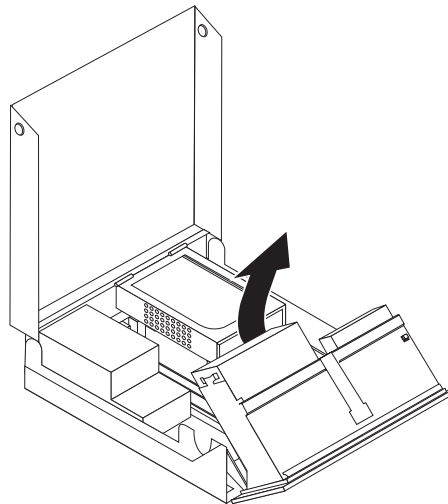


圖 21. 存取散熱器

3. 旋轉固定散熱器的拉桿 **1**，直到拉桿完全朝上為止，從系統主機板移除散熱器。請小心地移除系統主機板的散熱器。請參閱第 28 頁的圖 22。

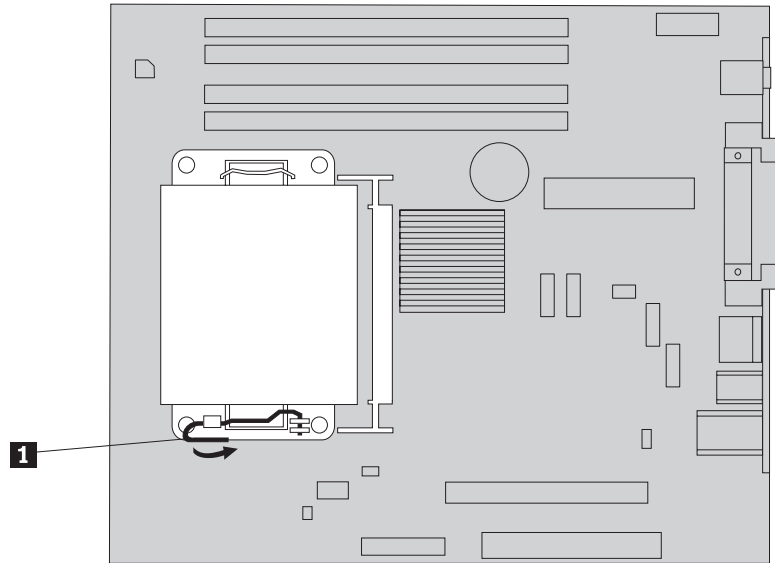


圖 22. 移除散熱器

4. 將新的散熱器放定位，並放低拉桿以固定散熱器。
5. 請至第 41 頁的第 4 章，『完成零件更換』。

更換硬碟

請注意

請務必先閱讀電腦隨附之安全及保固手冊中的『重要安全資訊』，再開啓電腦或嘗試進行修復。若要取得安全及保固手冊的副本，請造訪「支援網站」，網址是：<http://www.lenovo.com/support>。

本節將提供如何更換硬碟的說明。

重要事項

收到新硬碟時，您也會同時收到一套產品回復光碟。這套產品回復光碟可讓您將硬碟的內容還原到電腦原先出廠時的狀態。如需回復出廠安裝軟體的相關資訊，請參閱*ThinkCentre 使用手冊* 中的「回復軟體」。

若要更換硬碟：

1. 開啓電腦外殼。請參閱第 12 頁的『開啓外殼』。
2. 找出硬碟。請參閱圖 23。

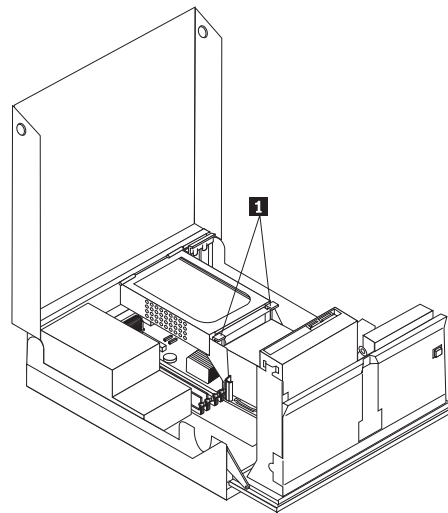


圖 23. 存取硬碟

3. 解開硬碟前方固定器 **1**，向上旋轉硬碟並將其提起，以便從電腦移除硬碟。

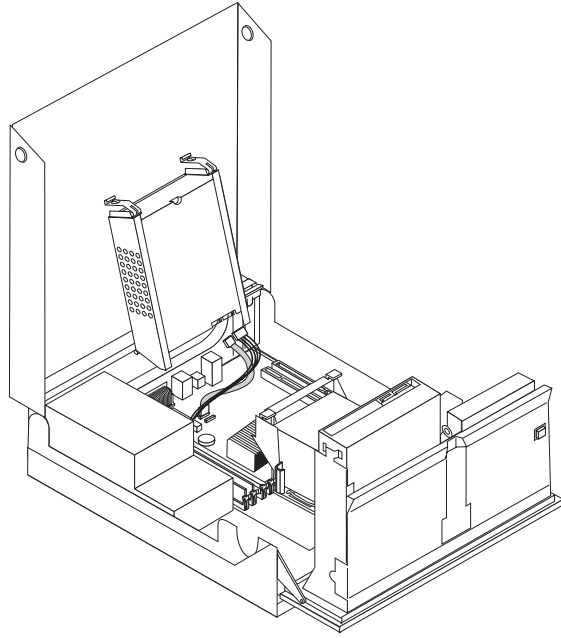


圖 24. 移除硬碟

4. 拔掉硬碟背面的信號線及電源線。

5. 收起托架，移除托架上的故障硬碟。

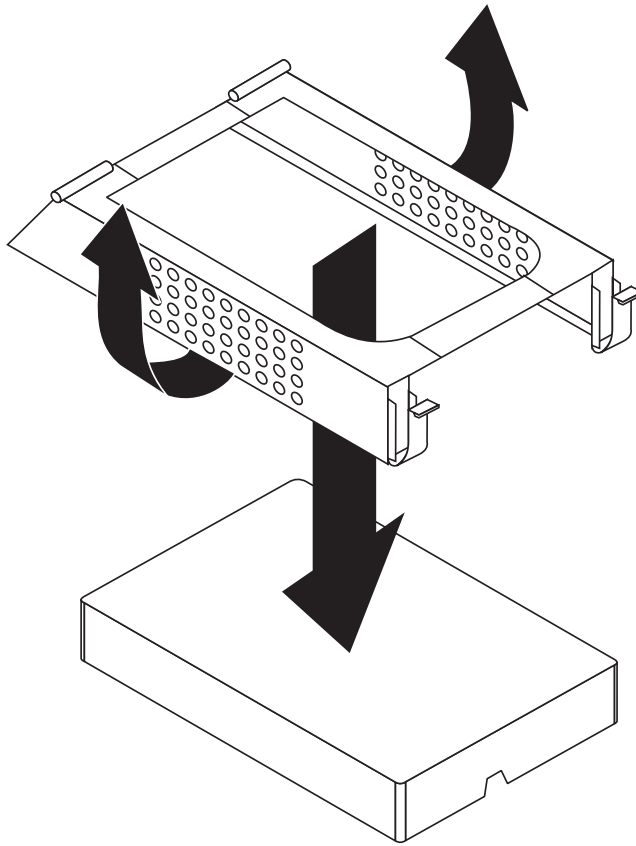


圖 25. 移除硬碟並拔掉纜線

6. 安裝新磁碟機，收起托架，然後將托架上的插腳對齊硬碟上的凹處。

重要事項

請勿碰觸硬碟底部的電路板。

7. 將信號線及電源線連接到新硬碟背面。
8. 將硬碟及托架安裝至背面的固定器，向下旋轉直到硬碟前面的固定器卡合到位。
9. 請至第 41 頁的第 4 章，『完成零件更換』。

更換光碟機

請注意

請務必先閱讀電腦隨附之安全及保固手冊中的『重要安全資訊』，再開啓電腦或嘗試進行修復。若要取得安全及保固手冊的副本，請造訪「支援網站」，網址是：<http://www.lenovo.com/support>。

若要更換光碟機：

1. 開啓電腦外殼。請參閱第 12 頁的『開啓外殼』。

2. 向上旋轉磁碟機槽組件，以便存取光碟機。請參閱圖 26。

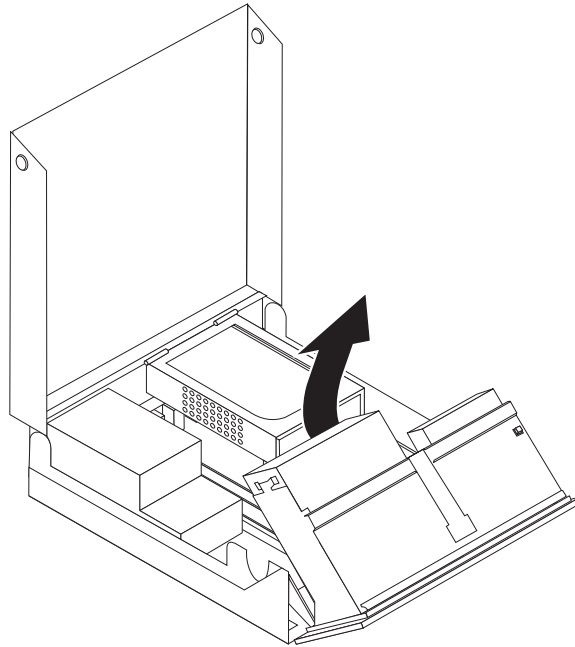


圖 26. 存取光碟機

3. 拔掉光碟機背面的信號線及電源線。
4. 按下光碟機鎖 **1**。
5. 將光碟機向上滑出磁碟機槽組件 **3**。請參閱圖 27。

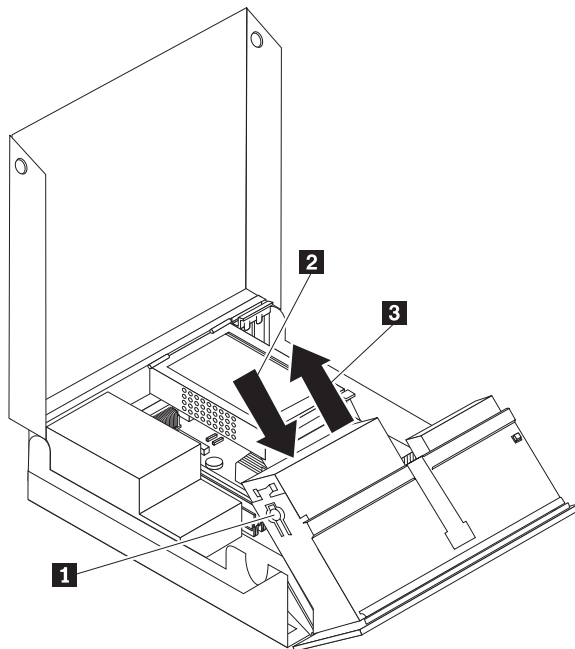


圖 27. 移除光碟機

6. 將新的光碟機安裝至機槽。

7. 將光碟機 **2** 滑至鎖定的位置。
8. 將信號線及電源線連接到光碟機背面。
9. 請至第 41 頁的第 4 章, 『完成零件更換』。

更換軟碟機

請注意

請務必先閱讀電腦隨附之安全及保固手冊中的『重要安全資訊』，再開啓電腦或嘗試進行修復。若要取得安全及保固手冊的副本，請造訪「支援網站」，網址是：<http://www.lenovo.com/support>。

本節提供更換軟碟機的相關說明。

1. 開啓電腦外殼。請參閱第 12 頁的『開啓外殼』。
2. 向上旋轉磁碟機槽組件，以便存取軟式磁碟機。請參閱圖 28。

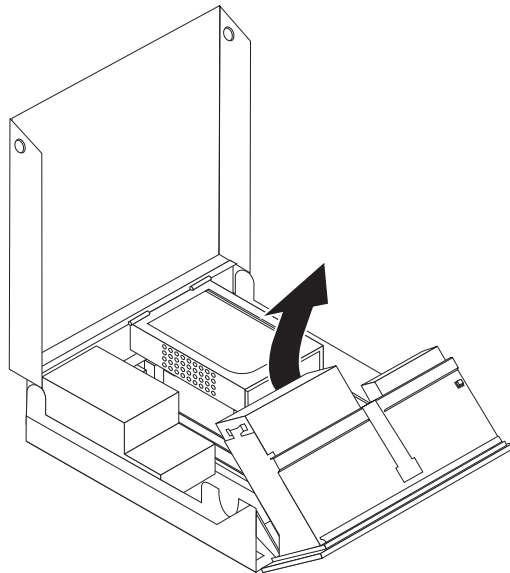


圖 28. 存取軟式磁碟機

3. 按下軟式磁碟機鎖 **1**。
4. 將軟式磁碟機向上滑出磁碟機槽組件。請參閱第 34 頁的圖 29。

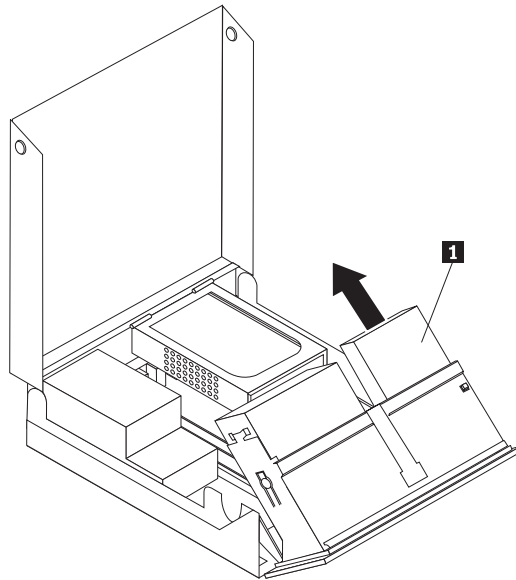


圖 29. 移除軟式磁碟機

5. 拔掉故障軟式磁碟機背面的扁平纜線。
6. 將扁平纜線連接至新的軟式磁碟機。
7. 從磁碟機的鎖定端移除軟式磁碟機配接器。留下配接器以便於安裝新磁碟機時重複使用。
8. 將磁碟機配接器放在新的磁碟機上（對齊配接器與磁碟機上的孔）。
9. 從磁碟機槽組件背面安裝新磁碟機，並將磁碟機鎖入定位。
10. 請至第 41 頁的第 4 章，『完成零件更換』。

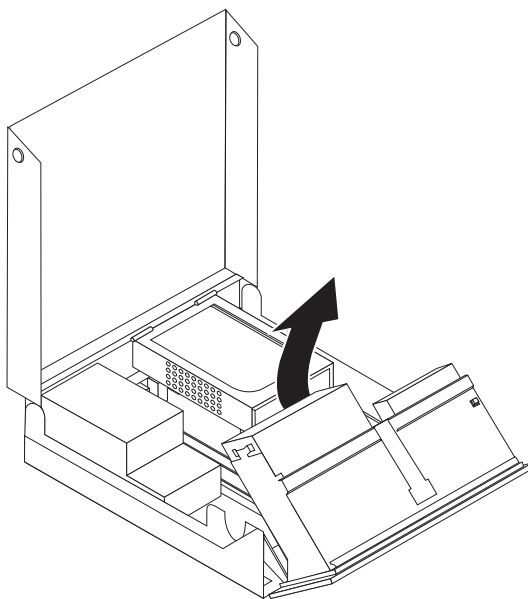
安裝或更換記憶體模組

請注意

請務必先閱讀電腦隨附之安全及保固手冊中的『重要安全資訊』，再開啓電腦或嘗試進行修復。若要取得安全及保固手冊的副本，請造訪「支援網站」，網址是：<http://www.lenovo.com/support>。

本節說明如何更換記憶體模組。您的電腦可支援兩個記憶體模組。

1. 開啓電腦外殼。請參閱第 12 頁的『開啓外殼』。
2. 向上旋轉磁碟機槽組件，以便存取系統主機板。



3. 找出記憶體接頭。請參閱第 9 頁的『識別系統主機板上的零件』。
4. 打開固定夾來移除要更換的記憶體模組，如圖所示。請參閱圖 30。

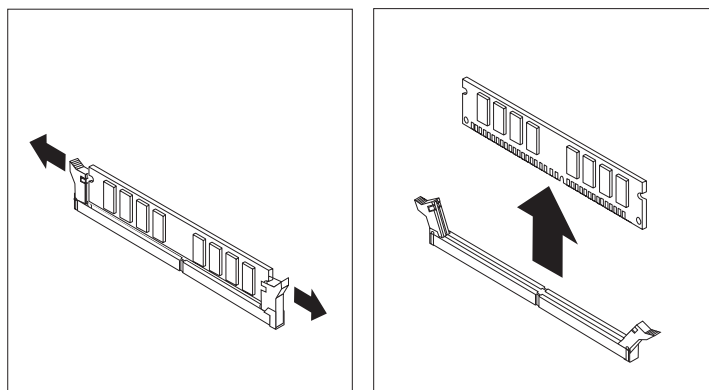


圖 30. 移除記憶體模組

5. 將要更換的記憶體模組放在記憶體接頭上面。確定將記憶體模組上的缺口 **1** 對準系統主機板上接頭突起的部分 **2**。將記憶體模組垂直推入接頭中，直到固定夾閉合為止。請參閱第 36 頁的圖 31。

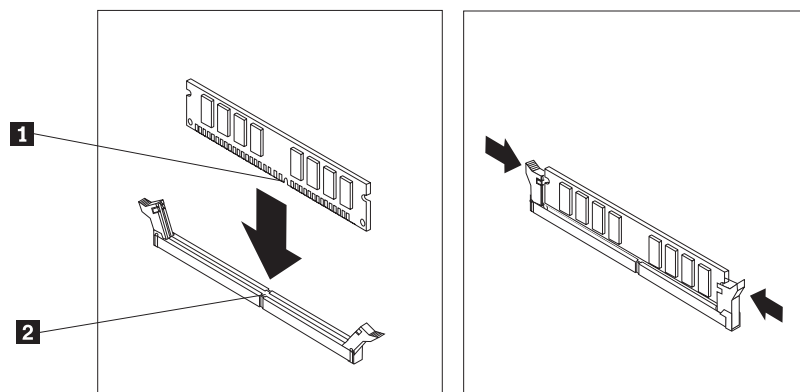


圖 31. 安裝記憶體模組

- 請至第 41 頁的第 4 章, 『完成零件更換』。

更換配接卡

請注意

請務必先閱讀電腦隨附之安全及保固手冊中的『重要安全資訊』, 再開啓電腦或嘗試進行修復。若要取得安全及保固手冊的副本, 請造訪「支援網站」, 網址是: <http://www.lenovo.com/support>。

本節提供更換配接卡的相關指示。

- 開啓電腦外殼。請參閱第 12 頁的『開啓外殼』。
- 旋轉配接卡固定器 **1** 至開啓位置, 以卸下故障的配接卡或新增配接卡。請參閱圖 32。

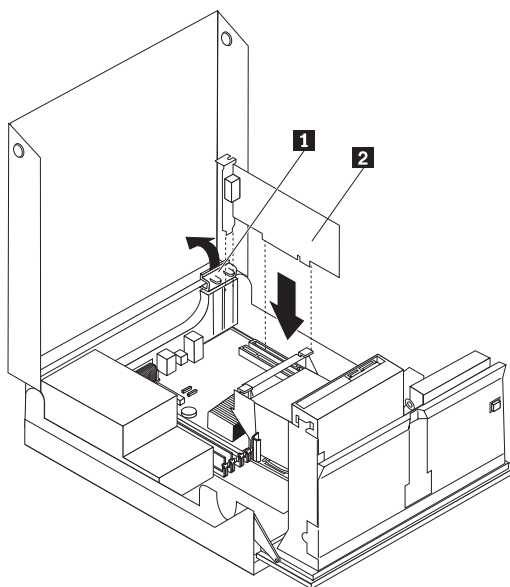


圖 32. 開啓配接卡固定器並卸下配接卡

- 卸下配接卡 **2**。

4. 從防靜電包裝中取出新的配接卡。
5. 將新的配接卡 **2** 安裝至配接卡接頭。
6. 確定配接卡已完全插入配接卡接頭。
7. 關閉配接卡固定器。
8. 請至第 41 頁的第 4 章, 『完成零件更換』。

更換風扇組件

請注意

請務必先閱讀電腦隨附之安全及保固手冊中的『重要安全資訊』，再開啓電腦或嘗試進行修復。若要取得安全及保固手冊的副本，請造訪「支援網站」，網址是：<http://www.lenovo.com/support>。

本節將提供更換風扇組件的指示。

1. 開啓電腦外殼。請參閱第 12 頁的『開啓外殼』。
2. 向上旋轉磁碟機槽組件，以便存取風扇組件 **1**。請參閱圖 33。

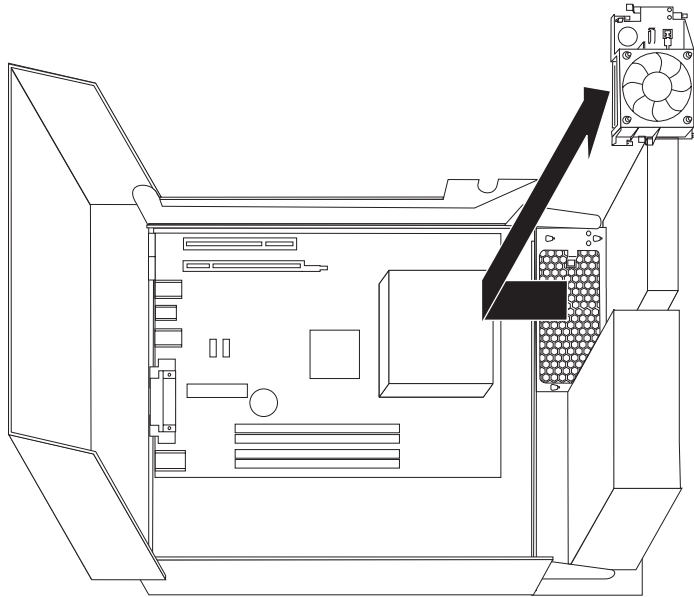


圖 33. 存取風扇組件

3. 拔掉系統主機板上的風扇組件接線。請參閱第 9 頁的『識別系統主機板上的零件』。

註： 拔掉系統主機板上的接線時，請務必留意風扇接線的位置。

4. 鬆開固定片，移除擋板後方的塑膠風扇插件。
5. 安裝新的風扇組件，並將風扇接線連接至系統主機板。
6. 重新安裝塑膠風扇插件。
7. 重新安裝前方擋板。
8. 請至第 41 頁的第 4 章, 『完成零件更換』。

更換鍵盤

請注意

請務必先閱讀電腦隨附之安全及保固手冊中的『重要安全資訊』，再開啓電腦或嘗試進行修復。若要取得安全及保固手冊的副本，請造訪「支援網站」，網址是：<http://www.lenovo.com/support>。

本節提供如何更換鍵盤的說明。

1. 從磁碟機中取出所有媒體（磁片、CD 或磁帶），關閉作業系統，然後關閉所有連接的裝置和電腦。
2. 拔掉電源插座上的所有電源線。
3. 找出鍵盤接頭。請參閱圖 34。

註：您的鍵盤可以連接到標準鍵盤接頭 **1** 或 USB 接頭 **2**。根據鍵盤的連接位置而定，請參閱第 6 頁的『找出電腦背面的接頭』或第 5 頁的『找出電腦正面的控制項與接頭』。

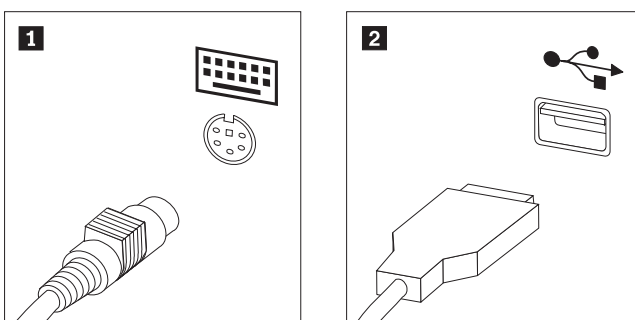


圖 34. 鍵盤接頭, 標準和 USB

4. 拔掉電腦上的故障鍵盤接線。
5. 將新的鍵盤接線連接至其中一個 USB 接頭。
6. 請至第 41 頁的第 4 章, 『完成零件更換』。

更換滑鼠

請注意

請務必先閱讀電腦隨附之安全及保固手冊中的『重要安全資訊』，再開啓電腦或嘗試進行修復。若要取得安全及保固手冊的副本，請造訪「支援網站」，網址是：<http://www.lenovo.com/support>。

本節提供如何更換滑鼠的說明。

1. 從磁碟機中取出所有媒體（磁片、CD 或磁帶），關閉作業系統，然後關閉所有連接的裝置和電腦。
2. 拔掉電源插座上的所有電源線。

3. 找出滑鼠接頭。請參閱圖 35 和第 5 頁的『找出電腦正面的控制項與接頭』或第 6 頁的『找出電腦背面的接頭』。

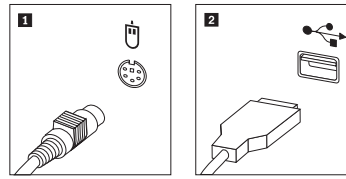


圖 35. 更換滑鼠

4. 拔掉電腦上的故障滑鼠接線。
5. 將新的滑鼠接線連接至其中一個 USB 接頭。
6. 請至第 41 頁的第 4 章, 『完成零件更換』。

第 4 章 完成零件更換

零件更換完畢後，您必須裝回外殼並接回所有接線，包括電話線和電源線。同時，視更換的零件而定，您可能需要確認 Setup Utility（設定公用程式）中的更新資訊。請參閱本產品的使用手冊 中的 Setup Utility（設定公用程式）。

若要完成零件更換：

1. 請確定已正確地重新組裝所有元件，且電腦內沒有遺留任何工具或螺絲。各項元件的位置請參閱第 7 頁的『元件位置』。
2. 請確定纜線已整理妥當之後再放低磁碟機槽組件。

重要事項

正確整理好所有電源供應器接線，避免干擾磁碟機機槽配件。接線不得接近電腦機箱的樞紐及兩側。

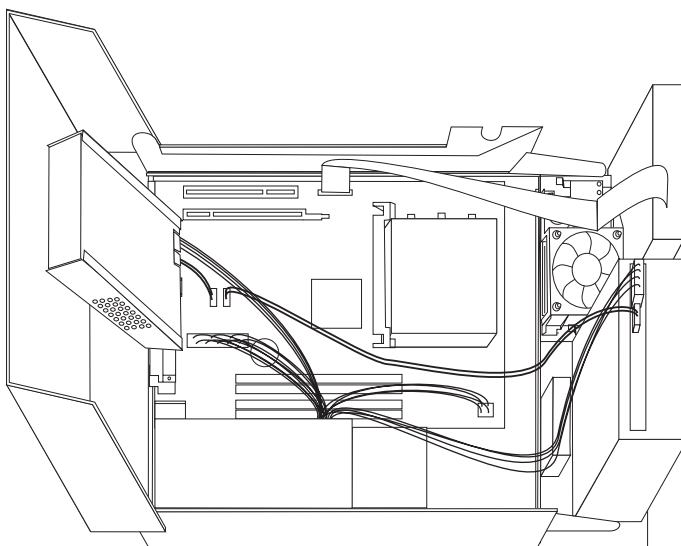


圖 36. 整理纜線

3. 放低磁碟機槽組件並將磁碟機鎖設定在鎖定的位置。否則，您將無法關閉電腦外殼。
4. 關閉電腦外殼。
5. 如果有安裝外殼鎖，請鎖定外殼。
6. 將外部接線和電源線重新接到電腦上。請參閱第 6 頁的『找出電腦背面的接頭』。
7. 若您要更換系統主機板或微處理器，則必須更新 (Flash) BIOS。請參閱第 43 頁的『從磁片或 CD-ROM 更新 (Flashing) BIOS』。
8. 若要更新您的配置，請參閱 *ThinkCentre* 使用手冊中的 Setup Utility（設定公用程式）。

註: 在全球大部分地區，Lenovo 都會要求回收毀損的 CRU。相關資訊會隨附於 CRU 上，或在您收到 CRU 後幾天寄給您。

從磁片或 CD-ROM 更新 (Flashing) BIOS

重要事項

啓動 Setup Utility (設定公用程式) 以檢視您的系統資訊。請參閱本產品的使用手冊中的 Setup Utility (設定公用程式)。如果主功能表上列出的序號和機型與電腦上的標籤所列印之內容不相符，您必須更新 (Flash) BIOS 以變更序號和機型。

若要從磁片或 CD-ROM 更新 (Flash) BIOS，請執行下列動作：

1. 將系統程式更新 (Flash) 磁片或 CD 插入軟式磁碟機或光碟機。系統程式更新可在全球資訊網取得，網站為：
<http://www.lenovo.com/support>。

註： 如果要將 CD-ROM 插入光碟機，請確定電腦已開啓電源。

2. 開啓電腦。如果電腦已經開機，您必須關機然後再開機。開始更新。
3. 當出現選取語言的提示時，請按下對應語言的鍵盤數字，然後按 **Enter**。
4. 當出現變更序號的提示時，請按 **Y**。
5. 輸入七個字元的電腦序號，然後按 **Enter**。
6. 當出現變更機型的提示時，請按 **Y**。
7. 輸入七個字元的電腦機型，然後按 **Enter**。
8. 遵循畫面上的指示來完成更新。

POST/BIOS 更新失敗的回復

如果更新 POST/BIOS (Flash 更新) 時電腦電源中斷，您的電腦可能無法正確重新啓動。如果發生這種情況，請執行下列程序，一般稱為「啓動區塊回復」。

1. 關閉電腦及任何連接的裝置，例如印表機、監視器及外接式驅動器。
2. 拔掉電源插座上的所有電源線，然後開啓電腦外殼。請參閱第 12 頁的『開啓外殼』。
3. 存取系統主機板。請參閱第 13 頁的『存取系統主機板元件和磁碟機』。
4. 找出系統主機板上的「清除 CMOS/回復」跳接器。請參閱第 9 頁的『識別系統主機板上的零件』。
5. 移除會阻礙存取「清除 CMOS/回復」跳接器的纜線。
6. 將跳接器從標準位置 (pin 1 和 pin 2) 移至 pin 2 和 pin 3。
7. PCI 豎直組件如已移除，請重新裝回。
8. 關閉電腦外殼並重新連接已拔掉的所有纜線。
9. 將電腦和監視器的電源線重新插到電源插座上。
10. 將 POST/BIOS 更新 (Flash) 磁片插入磁碟機 A，然後開啓電腦和監視器電源。
11. 回復階段作業將會花費二到三分鐘。在這段期間，您會聽到一系列的嗶聲。更新階段作業完成之後，將會失去影像、一系列的嗶聲會結束，而且系統會自動關閉。移除軟式磁碟機中的磁片。
12. 重複步驟 2 到 5。
13. 將「清除 CMOS/回復」跳接器放回原始的位置。

14. 如已移除 PCI 豎直組件，請重新裝回。
15. 關閉電腦外殼並重新連接已拔掉的所有纜線。
16. 開啓電腦電源以重新啓動作業系統。

取得裝置驅動程式

作業系統如未預先安裝裝置驅動程式，可以在全球資訊網上取得驅動程式，網址是：<http://www.lenovo.com/support/>。安裝指示可以在裝置驅動程式檔案中的 README 檔找到。

第 5 章 安全功能

為防止硬體失竊或是遭到未獲授權的存取，特別提供幾個安全鎖定選項。除了實體鎖定外，還可藉由軟體鎖來鎖定鍵盤，以防止他人在未獲授權的情況下使用您的電腦，您必須輸入正確的密碼才能打開此軟體鎖。

請確定您所安裝的安全纜線不會干擾到其他電腦纜線。

整合的鋼纜鎖

整合的鋼纜鎖（有時稱為 Kensington 安全鎖）可用來將電腦鎖定在桌面或其他非永久性的固定設備上。鋼纜鎖會連接到電腦後方的安全插槽上，並以鑰匙來操作。請參閱圖 37。鋼纜鎖也會鎖定用來開啓電腦外殼的按鈕。多款筆記型電腦也是用相同類型的鎖來鎖定。您可以直接向 Lenovo 訂購安全纜線。請至 <http://www.lenovo.com/support/> 並搜尋 *Kensington*。

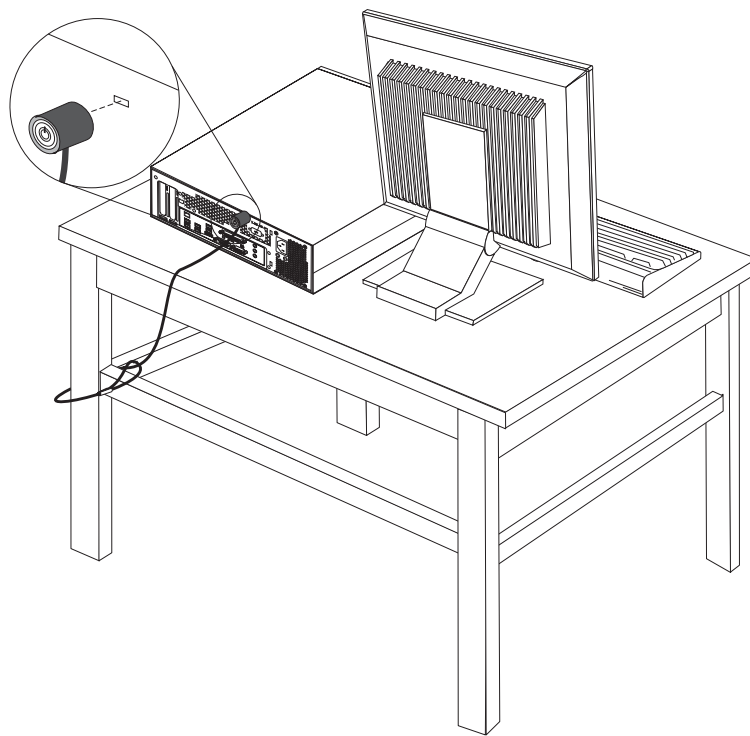


圖 37. 整合的鋼纜鎖

密碼保護

為防止他人在未獲授權的情況下使用您的電腦，可以使用「安裝公用程式」來設定密碼。在您開啓電腦時，系統會提示您輸入密碼，解除鍵盤的鎖定，以回復正常使用。

下一步：

- 若要使用其他選項，請跳至適當的章節。
- 若要完成安裝，請至第 41 頁的第 4 章，『完成零件更換』。

附錄. 注意事項

Lenovo 不見得會對所有國家或地區都提供本文件所提的各項產品、服務或功能。如需這些產品與服務的相關資訊，請洽詢當地的 Lenovo 業務代表。任何於本書所提及的 Lenovo 產品、程式或服務並不表示或暗示只可以使用 Lenovo 產品、程式或服務項目。只要未侵犯 Lenovo 的智慧財產權，任何功能相當的產品、程式或服務都可以取代 Lenovo 的產品、程式或服務。不過，其他產品、程式或服務在運作上的評價與驗證，其責任屬於使用者。

在本文件中可能包含著 Lenovo 所擁有之專利或擱置專利申請說明內容。本文件使用者並不享有前述專利之任何授權。您可以用書面方式來查詢授權，來函請寄到：

Lenovo (United States), Inc.
500 Park Offices Drive, Hwy. 54
Research Triangle Park, NC 27709
U.S.A.
Attention: Lenovo Director of Licensing

LENOVO 係以『現狀』提供本文件，而不提供任何明示或默示之保證，其中包括且不限於非侵害、可售性或符合特定用途之默示保證。有些轄區不允許放棄在特定交易中的明示或默示保證，因此，這項聲明對您可能不適用。

本書中可能會有技術上的錯誤或排版印刷上的訛誤。因此，Lenovo 會定期修訂；並將修訂後的內容納入新版中。Lenovo 得隨時修改及/或變更本書中所說明的產品及/或程式，恕不另行通知。

本文件中所述產品不適用於移植手術或其他的生命維持應用，因其功能失常有造成人員傷亡的可能。本文件中所包含的資訊不影響或變更 Lenovo 產品的規格或保證。本文件不會在 Lenovo 或協力廠商的智慧財產權以外提供任何明示或暗示的保證。本文件中所提供的所有資訊均由特定環境取得，而且僅作為說明用途。在其他作業環境中的結果可能會有所不同。

在不造成您困擾或損及您個人權益的前提下，Lenovo 得以適切使用或散佈您以各種型式所提供的相關資訊。

本書中所有提及非 Lenovo 網站的部分僅供讀者參考方便，Lenovo 並不對這些網站進行任何方面的背書。這些網站中的資料，並不包含在 Lenovo 產品的資料中，使用網站中的資料，須自行負擔風險。

任何此處涵蓋的執行效能資料都是在一個受控制的環境下決定出來的。因此，若在其他作業環境下，所得的結果可能會大大不同。有些測定已在開發階段系統上做過，不過這並不保證在一般系統上會出現相同結果。再者，有些測定可能已透過推測方式評估過。但實際結果可能並非如此。本文件的使用者應依自己的特定環境，查證適用的資料。

電視輸出注意事項

下列注意事項適用於具有原廠安裝之電視輸出裝置的機型。

本產品納入了著作權保護技術，該技術受 Macrovision 公司及其他權利擁有人所擁有的某些美國專利及其他智慧財產權的聲明方法所保護。需透過 Macrovision 公司之授權方可使用此項著作權保護技術，除非經由 Macrovision 公司之授權，則僅供家用及其他限制之用途。嚴禁反推或反組譯。

商標

下列專有名詞是 Lenovo 在美國和（或）其他國家或地區的商標：

Lenovo
Rescue and Recovery
ThinkCentre
ThinkVantage

下列專有名詞是 International Business Machines Corporation 在美國和（或）其他國家或地區的商標：

IBM
Wake on LAN

Microsoft、Windows 和 Windows Vista 是 Microsoft Corporation 在美國和（或）其他國家或地區的商標。

Intel、Celeron、Core 和 Pentium 是 Intel Corporation 在美國和（或）其他國家或地區的商標。

Linux 是 Linus Torvalds 在美國和（或）其他國家或地區的商標。

其他公司、產品或服務名稱，可能是第三者的商標或服務標誌。

索引

索引順序以中文字，英文字，及特殊符號之次序排列。

〔一劃〕

乙太網路接頭 7

〔四劃〕

元件位置 7
元件, 內部 7
元件, 存取系統主機板 13
內接式選項, 安裝 12

〔五劃〕

外接式選項, 安裝 11
外殼
 開啓 12
失敗, 回復 POST/BIOS 43
平行埠接頭 7
正面接頭 5

〔六劃〕

光碟機, 更換 31
回復
 啓動區塊 43
 POST/BIOS 更新失敗 43
安全
 功能, 安裝 45
 鋼纜鎖 45
安全資訊 1
安裝
 內接式選項 12
 機槽 2 磁碟 17
 機槽 3 磁碟 19
安裝選項
 內接式磁碟機 15
 安全功能 45
 配接卡 14

〔七劃〕

序列埠接頭 7
更多資訊 3
更換
 散熱器 27
 硬碟 29

更換 (繼續)
 電池 24
更新 (Flashing) BIOS 43
系統主機板
 元件, 存取 13
 位置 9
 接頭 9
 識別零件 9

〔八劃〕

注意事項 47
注意事項, 電視輸出 47
保護, 密碼 45

〔九劃〕

背面接頭 6
重要的安全資訊 1
音訊輸入接頭 7
音訊輸出接頭 7
風扇組件, 更換 37

〔十劃〕

記憶體模組, 安裝或更換 34
配接卡
 安裝 14
 接頭 14

〔十一劃〕

商標 48
密碼
 消除 22
 遺失或遺忘 22
密碼保護 45
接頭
 正面 5
 背面 6
接頭說明 7
啓動區塊回復 43
軟式磁碟機, 更換 33
連接磁碟機 18

〔十二劃〕

散熱器, 更換 27
硬碟, 更換 29
開啓外殼 12

〔十三劃〕

- 概觀 3
- 滑鼠, 更換 38
- 裝置驅動程式 44
- 裝置, 處理對靜電敏感的 4
- 資源, 資訊 3
- 電池, 更換 24
- 電視輸出注意事項 47
- 電源供應器, 更換 25
- 零件更換, 完成 41

〔十四劃〕

- 對靜電敏感的裝置, 處理 4
- 磁碟機
 - 內接式 15
 - 規格 16
 - 機槽 16

〔十五劃〕

- 豎直卡 14

〔十六劃〕

- 機槽 2 磁碟, 安裝 17
- 機槽 3 磁碟, 安裝 19
- 輸出注意事項, 電視 47
- 選項, 安裝內接式磁碟機 15
- 鋼纜鎖, 安全 45

〔十七劃〕

- 鍵盤, 更換 38

〔二十一劃〕

- 驅動程式, 裝置 44

C

- CMOS, 清除 22
- CRU
 - 完成安裝 41

F

- Flashing BIOS 43

P

- PCI 配接卡 14
- PCI 配接卡, 更換 36

U

- USB 接頭 7

讀者意見表

爲使本書盡善盡美，本公司極需您寶貴意見；懇請您閱讀後，撥冗填寫下表，惠予指教。

請於下表適當空格內，填入記號（√）；我們會在下一版中，作適當修訂，謝謝您的合作！

評估項目	評估意見	備註
正確性	內容說明與實際程序是否符合 <input type="checkbox"/> 是 <input type="checkbox"/> 否	
	參考書目是否正確 <input type="checkbox"/> 是 <input type="checkbox"/> 否	
一致性	文句用語及風格，前後是否一致 <input type="checkbox"/> 是 <input type="checkbox"/> 否	
	實際產品介面訊息與本書中所提是否一致 <input type="checkbox"/> 是 <input type="checkbox"/> 否	
完整性	是否遺漏您想知道的項目 <input type="checkbox"/> 是 <input type="checkbox"/> 否	
	字句、章節是否有遺漏 <input type="checkbox"/> 是 <input type="checkbox"/> 否	
術語使用	術語之使用是否恰當 <input type="checkbox"/> 是 <input type="checkbox"/> 否	
	術語之使用，前後是否一致 <input type="checkbox"/> 是 <input type="checkbox"/> 否	
可讀性	文句用語是否通順 <input type="checkbox"/> 是 <input type="checkbox"/> 否	
	有否不知所云之處 <input type="checkbox"/> 是 <input type="checkbox"/> 否	
內容說明	內容說明是否詳盡 <input type="checkbox"/> 是 <input type="checkbox"/> 否	
	例題說明是否詳盡 <input type="checkbox"/> 是 <input type="checkbox"/> 否	
排版方式	本書的形狀大小，版面安排是否方便閱讀 <input type="checkbox"/> 是 <input type="checkbox"/> 否	
	字體大小，顏色編排，是否有助於閱讀 <input type="checkbox"/> 是 <input type="checkbox"/> 否	
目錄索引	目錄內容之編排，是否便於查找 <input type="checkbox"/> 是 <input type="checkbox"/> 否	
	索引語錄之排定，是否便於查找 <input type="checkbox"/> 是 <input type="checkbox"/> 否	
	※評估意見爲"否"者，請於備註欄提供建議。	

其他：（篇幅不夠時，請另外附紙說明。）

上述改正意見，一經採用，本公司有合法之使用及發佈權利，特此聲明。

註：您也可將寶貴的意見以電子郵件寄至 tscadmin@tw.ibm.com，謝謝。

ThinkCentre
硬體安裝及更換手冊

折疊線

台北市 110 信義區松仁路 7 號 3 樓

臺灣國際商業機器股份有限公司
大中華研發中心 軟體國際部 啟



廣告回信
台灣北區郵政管理局
登記
北台字第 00176 號

(免貼郵票)

寄件人 姓名：
地址：

寄

折疊線

讀者意見表

lenovo

Part Number: 43C6735

(1P) P/N: 43C6735

