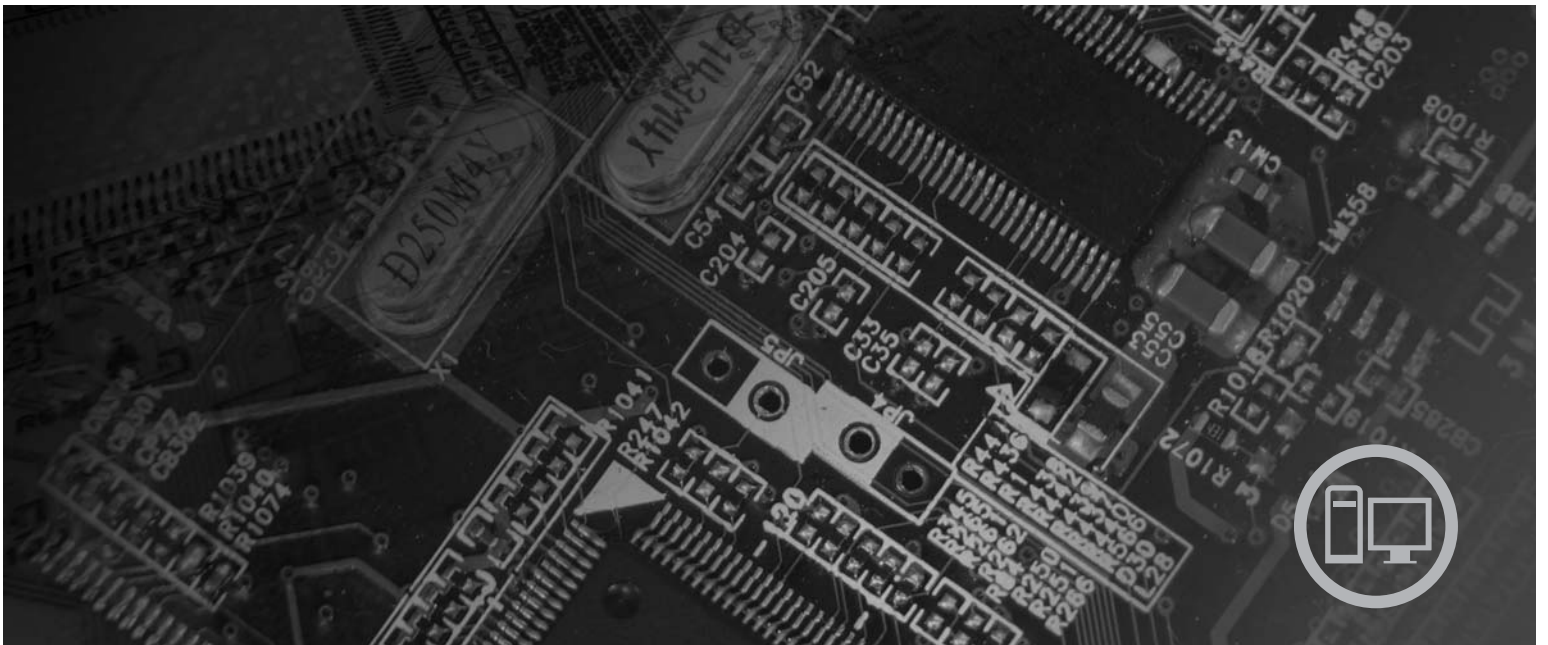


**lenovo**

# ThinkCentre 硬件安装和更换指南



机器类型 6019、6064、6066、6067、6072、6073、6077、6078、6087、  
6088、9181、9196、9325、9330



***lenovo***

# **ThinkCentre 硬件安装和更换指南**

**注意**

在使用本资料及其支持的产品之前，请务必先阅读和了解本产品的《安全和保修指南》以及第 45 页的『声明』。

第一版（2007 年 8 月）

© Copyright Lenovo 2007.

Portions © Copyright International Business Machines Corporation 2005, 2007.

All rights reserved.

# 目录

图 . . . . .	v	更换硬盘驱动器 . . . . .	27
<b>第 1 章 重要的安全信息 . . . . .</b>	<b>1</b>	更换光盘驱动器 . . . . .	29
<b>第 2 章 概述 . . . . .</b>	<b>3</b>	更换软盘驱动器 . . . . .	31
其他信息资源 . . . . .	3	安装或更换内存条 . . . . .	32
操作静电敏感设备 . . . . .	4	更换适配卡 . . . . .	34
位置 . . . . .	5	更换风扇组合件 . . . . .	35
找到计算机前部的控件和接口 . . . . .	5	更换键盘 . . . . .	36
找到计算机后部的接口 . . . . .	6	更换鼠标 . . . . .	36
找到组件 . . . . .	7	<b>第 4 章 完成部件更换 . . . . .</b>	<b>39</b>
识别主板上的部件 . . . . .	9	从软盘或 CD-ROM 更新 (闪存更新) BIOS . . . . .	41
<b>第 3 章 安装选件和更换硬件 . . . . .</b>	<b>11</b>	从 POST/BIOS 更新失败中恢复 . . . . .	41
安装外部选件 . . . . .	11	获取设备驱动程序 . . . . .	42
安装内置选件 . . . . .	12	<b>第 5 章 安全性功能部件 . . . . .</b>	<b>43</b>
打开外盖 . . . . .	12	集成的钢缆锁 . . . . .	43
操作主板组件和驱动器 . . . . .	13	密码保护 . . . . .	43
安装适配卡 . . . . .	14	<b>附录. 声明 . . . . .</b>	<b>45</b>
安装内置驱动器 . . . . .	15	电视输出声明 . . . . .	45
擦除丢失或遗忘的密码 (清除 CMOS) . . . . .	20	商标 . . . . .	46
更换电池 . . . . .	22	<b>索引 . . . . .</b>	<b>47</b>
更换电源组合件 . . . . .	23		
更换散热器 . . . . .	25		





1. 控件和接口 . . . . .	5	19. 卸下电源 . . . . .	24
2. 接口位置 . . . . .	6	20. 操作散热器 . . . . .	25
3. 组件位置 . . . . .	8	21. 卸下散热器 . . . . .	26
4. 主板部件位置 . . . . .	9	22. 操作硬盘驱动器 . . . . .	27
5. 旋转外盖 . . . . .	12	23. 卸下硬盘驱动器 . . . . .	28
6. 旋转驱动器托架 . . . . .	13	24. 卸下硬盘驱动器并断开电缆连接 . . . . .	29
7. 安装适配卡 . . . . .	14	25. 操作光盘驱动器 . . . . .	30
8. 驱动器托架位置 . . . . .	16	26. 卸下光盘驱动器 . . . . .	30
9. 旋转驱动器托架 . . . . .	17	27. 操作软盘驱动器 . . . . .	31
10. 锁定光盘驱动器 . . . . .	18	28. 卸下软盘驱动器 . . . . .	32
11. 将五线电源接头连接至驱动器 . . . . .	19	29. 卸下内存条 . . . . .	33
12. 卸下前挡板 . . . . .	19	30. 安装内存条 . . . . .	34
13. 安装新驱动器 . . . . .	20	31. 打开适配卡固定器并卸下适配卡 . . . . .	34
14. 卸下电池 . . . . .	22	32. 操作风扇组合件 . . . . .	35
15. 安装电池 . . . . .	22	33. 键盘接口, 标准和 USB . . . . .	36
16. 电源固定螺丝 . . . . .	23	34. 更换鼠标 . . . . .	37
17. 操作主板 . . . . .	23	35. 电缆布放 . . . . .	39
18. 主板接口 . . . . .	24	36. 集成的电缆锁 . . . . .	43





---

## 第 1 章 重要的安全信息

**注意:**

使用本手册前，阅读和了解所有与本产品相关的安全信息十分重要。请参阅产品随附的《安全和保修指南》以获取最新的安全信息。阅读和了解安全信息有助于减少造成人身伤害和损坏产品的风险。



---

## 第 2 章 概述

本指南供要更换“客户可更换部件 (CRU)”的客户使用, 以及供经过培训的服务人员更换“现场可更换部件 (FRU)”使用。

本指南并不包含所有部件的安装和更换过程。电缆、开关和某些机械部件可由经过培训的技术服务人员更换, 他们不需要步骤说明。

**注:** 只能使用由 **Lenovo™** 提供的部件。

本指南包含安装和更换以下部件的说明:

- 电池
- 电源
- 散热器
- 硬盘驱动器
- 光盘驱动器
- 软盘驱动器
- 内存条
- PCI 适配器
- 系统风扇组合件
- 后部风扇组合件
- 键盘
- 鼠标

---

## 其他信息资源

如果您能访问因特网, 则可从万维网上获得您计算机的最新信息。

您可以找到:

- CRU 拆卸和安装信息
- CRU 拆卸和安装视频
- 出版物
- 故障诊断信息
- 部件信息
- 下载和驱动程序
- 其他有用的信息源链接
- 热线支持列表

要访问这些信息, 请将浏览器指向:

<http://www.lenovo.com/support>

---

## 操作静电敏感设备

在从计算机卸下缺陷部件并准备好安装新部件之前，请勿打开装有新部件的防静电包装。静电虽然对您无害，但会严重损坏计算机组件和部件。

操作部件和其他计算机组件时，请采取以下预防措施来避免静电损坏：

- 身体尽量不要移动。移动身体会导致周围累积静电。
- 始终小心地操作部件及其他计算机组件。操作适配器、内存条、主板和微处理器时只接触其边缘。切勿触摸任何裸露的电路。
- 防止其他人触摸部件及其他计算机组件。
- 更换新部件之前，将装有该部件的防静电包装与计算机上的金属扩展插槽外盖或其他未上漆的金属表面接触至少两秒钟。这样可减少包装上和您身上的静电。
- 如有可能，将新部件从防静电包装中取出并直接安装到计算机中而不要将其放下。如果不可能直接安装，则将装部件的防静电包装放置在光滑的水平面上，然后再将该部件放在包装上面。
- 请勿将部件放置在计算机外盖或其他金属表面上。

## 位置

本章提供帮助您找到计算机各个接口、控件和组件的插图。

### 找到计算机前部的控件和接口

图 1 显示计算机前部控件和接口的位置。

注：并非所有型号的计算机都具有以下控件和接口。

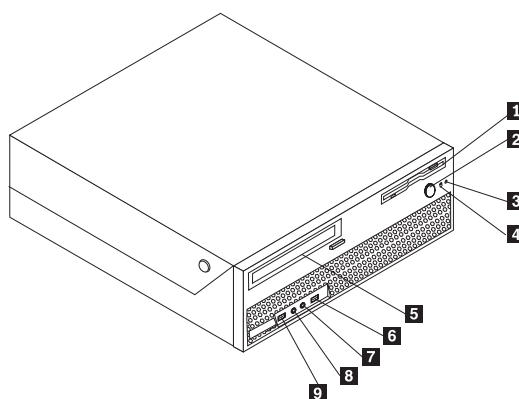


图 1. 控件和接口

- |          |             |          |         |
|----------|-------------|----------|---------|
| <b>1</b> | 软盘驱动器（部分型号） | <b>6</b> | USB 接口  |
| <b>2</b> | 电源按钮        | <b>7</b> | 麦克风接口   |
| <b>3</b> | 硬盘驱动器活动指示灯  | <b>8</b> | 双耳式耳机接口 |
| <b>4</b> | 供电指示灯       | <b>9</b> | USB 接口  |
| <b>5</b> | 光盘驱动器（部分型号） |          |         |

## 找到计算机后部的接口

图 2 显示了计算机后部的接口位置。计算机后部的某些接口用颜色标记以帮助确定计算机上连接电缆的位置。

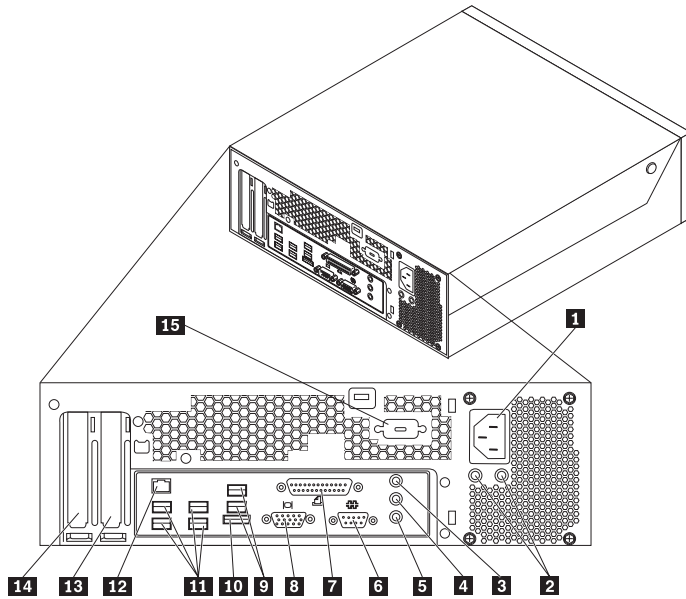


图 2. 接口位置

- |          |           |           |                         |
|----------|-----------|-----------|-------------------------|
| <b>1</b> | 电源线接口     | <b>9</b>  | USB 接口 (2 个)            |
| <b>2</b> | 电源诊断指示灯   | <b>10</b> | 外部 SATA 接口              |
| <b>3</b> | 音频输入接口    | <b>11</b> | USB 接口 (4 个)            |
| <b>4</b> | 音频输出接口    | <b>12</b> | 以太网接口                   |
| <b>5</b> | 麦克风       | <b>13</b> | PCI Express x16 图形适配器接口 |
| <b>6</b> | 串口        | <b>14</b> | PCI 适配器接口               |
| <b>7</b> | 并口        | <b>15</b> | 串口 (部分型号)               |
| <b>8</b> | VGA 显示器接口 |           |                         |

接口	描述
USB 接口	用于连接需要通用串行总线 (USB) 接口的设备, 例如 USB 键盘、USB 鼠标、USB 扫描仪或 USB 打印机。如果您具有八个以上的 USB 设备, 您可以购买 USB 集线器以用于连接其他 USB 设备。
以太网接口	用于连接以太网电缆, 以便接入局域网 (LAN)。 注: 要在 FCC B 类限制下对计算机进行操作, 请使用 5 类以太网电缆。
串口	用于连接外置调制解调器、串行打印机或使用 9 引脚串口的其他设备。
并口	用于连接并行打印机、并行扫描仪或使用 25 引脚并口的其他设备。
音频输入接口	用于从立体声系统等外接音频设备中接收音频信号。在您连接外接音频设备之后, 电缆就将设备的音频输出接口和计算机的音频输入接口连接起来。
音频输出接口	用于将计算机内的音频信号发送至外接设备, 例如有源立体声扬声器 (带内置扩音器的扬声器)、耳机、多媒体键盘、立体声系统上的音频输入接口或其他外接录音设备。

## 找到组件

要打开计算机外盖, 请参阅第 12 页的『打开外盖』。

第 8 页的图 3 显示了计算机上各个组件的位置。

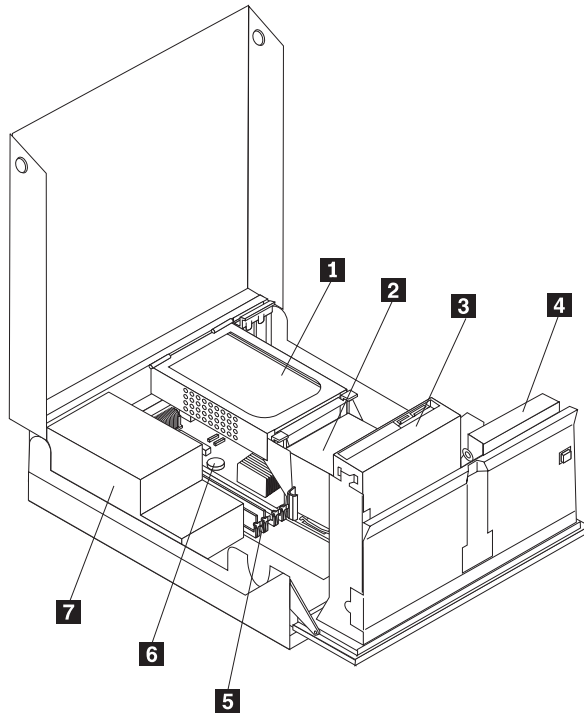


图 3. 组件位置

- |          |                         |          |            |
|----------|-------------------------|----------|------------|
| <b>1</b> | 硬盘驱动器                   | <b>5</b> | 内存接口 (4 个) |
| <b>2</b> | 微处理器和散热器                | <b>6</b> | 电池         |
| <b>3</b> | 光盘驱动器 (例如 CD 或 DVD 驱动器) | <b>7</b> | 电源组合件      |
| <b>4</b> | 软盘驱动器                   |          |            |



## 识别主板上的部件

图 4 显示了主板上各部件的位置。

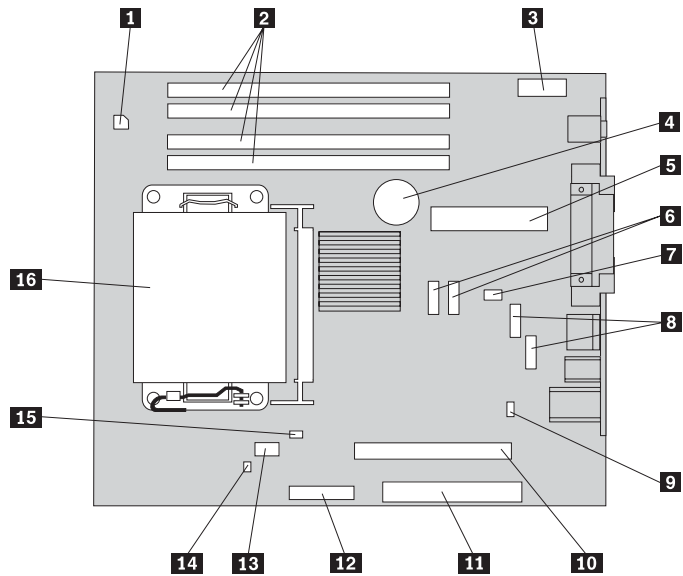


图 4. 主板部件位置

- |          |            |           |                        |
|----------|------------|-----------|------------------------|
| <b>1</b> | 4 引脚电源接口   | <b>9</b>  | Clear CMOS/Recovery 跳线 |
| <b>2</b> | 内存接口       | <b>10</b> | PCI-e X16 接口           |
| <b>3</b> | 前部音频接口     | <b>11</b> | PCI 接口                 |
| <b>4</b> | 电池         | <b>12</b> | 软盘驱动器接口                |
| <b>5</b> | 24 引脚电源接口  | <b>13</b> | 微处理器风扇                 |
| <b>6</b> | SATA 接口    | <b>14</b> | 外盖存在开关（防撞自更改开关）        |
| <b>7</b> | 系统风扇       | <b>15</b> | 温度传感器接口                |
| <b>8</b> | USB 接口（前部） | <b>16</b> | 微处理器和散热器               |



---

## 第 3 章 安装选件和更换硬件

本章介绍了计算机可用的功能部件和选件。您可以通过添加内存、适配器或驱动器来扩展计算机的功能。安装选件时，请使用以下说明以及选件随附的说明。

### 注意

打开计算机或尝试进行任何修理之前，请先阅读计算机随附的《安全和保修指南》中的『重要安全信息』。欲获取《安全和保修指南》的副本，请转至支持 Web 站点 <http://www.lenovo.com/support>。

注：只能使用由 **Lenovo** 提供的部件。

---

### 安装外部选件

您的计算机可以连接外置音箱、打印机或扫描仪。对于某些外部选件，除了进行物理连接外，还必须安装其他的软件。添加外部选件时，请参阅第 6 页的『找到计算机后部的接口』和第 5 页的『找到计算机前部的控件和接口』以识别所需的接口，然后使用选件随附的说明帮助您进行连接并安装选件所需的任何软件或设备驱动程序。

## 安装内置选件

### 要点

打开计算机外盖前请阅读第 4 页的『操作静电敏感设备』。

## 打开外盖

### 要点



关闭计算机并在打开计算机外盖之前等待 3 到 5 分钟，使计算机冷却。

要打开计算机外盖:

1. 从驱动器中取出所有介质（软盘、CD 或磁带），关闭操作系统，然后关闭所有连接的设备以及计算机。
2. 从电源插座中拔出所有电源线。
3. 断开连接到计算机的电缆。包括电源线、输入/输出（I/O）电缆以及任何其他已连接到计算机的电缆。请参阅第 5 页的『找到计算机前部的控件和接口』和第 6 页的『找到计算机后部的接口』。
4. 卸下所有锁定设备，如固定计算机外盖的电缆锁。
5. 按住计算机侧面的按钮并向上旋转外盖，打开计算机。

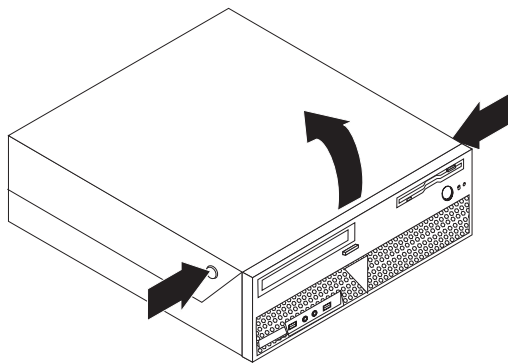


图 5. 旋转外盖

## 操作主板组件和驱动器

要操作主板组件和驱动器:

1. 打开计算机外盖。请参阅第 12 页的『打开外盖』。
2. 对于部分型号，可能需要向上旋转驱动器托架并向上旋转硬盘驱动器，才能操作内部组件。请参阅图 6。

**注：**请确保记下从驱动器或主板上断开连接的每根电缆的位置。

**警告：**在合上外盖前，必须将硬盘驱动器组合件还原到锁定位置上，以防止损坏硬盘驱动器组合件。

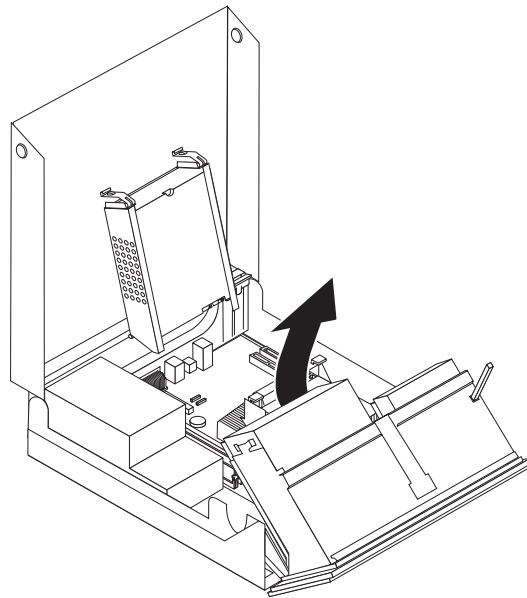


图 6. 旋转驱动器托架

## 安装适配卡

本节提供有关安装和卸下 PCI 适配器的信息和说明。本计算机有一个 PCI 适配器接口和一个 PCI Express x1 适配器接口。

要安装 PCI 适配器:

1. 打开计算机外盖。请参阅第 12 页的『打开外盖』。
2. 使计算机机架后部保持方向向下，并将适配器固定器 **1** 旋转至打开位置。卸下当前已安装的所有适配器 **2**。请参阅图 7。

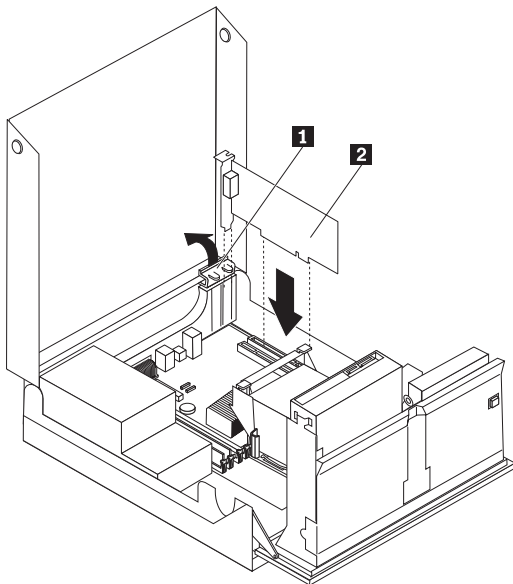


图 7. 安装适配卡

3. 将新的适配卡从其防静电包装中取出。

4. 将适配卡安装到主板上适配卡连接器的相应接口中。

**注：**白色接口用于 PCI 适配器，而黑色接口用于 PCI Express x1 适配器。

5. 将适配器固定器旋转到闭合位置。

下一步：

- 要对别的选件进行操作，请转至相应章节。
- 要完成安装，请转至第 39 页的第 4 章，『完成部件更换』。

## 安装内置驱动器

本节提供有关安装和卸下内置驱动器的信息和说明。

内置驱动器是您的计算机用来读取和存储数据的设备。您可以通过添加驱动器来增加计算机的存储容量，并使计算机能够读取其他类型的媒体。可用于您的计算机的一些驱动器类型包括：

- SATA 或 ESATA 硬盘驱动器
- SATA 光盘驱动器，例如 CD 驱动器或 DVD 驱动器
- 可移动介质驱动器

**注：**这些类型的驱动器也称为集成驱动器电子设备（IDE）驱动器。

内置驱动器安装在托架中。在本书中，称它们为托架 1，托架 2，依此类推。

安装内置驱动器时，记下各个托架中所安装驱动器的类型和大小十分重要。将内置驱动器电缆正确连接到已安装好的驱动器上也很重要。

## 驱动器规格

计算机随附以下出厂安装的驱动器:

- 托架 1 中的光盘驱动器 (部分型号)
- 托架 2 中的 3.5 英寸软盘驱动器 (部分型号)
- 5.25 英寸硬盘驱动器

任何未安装驱动器的托架都安装有静电屏蔽罩和托架面板。

图 8 显示了驱动器托架的位置。

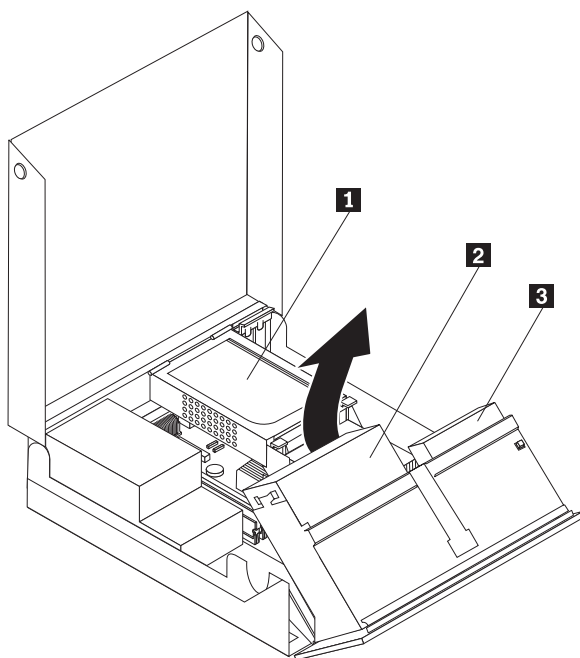


图 8. 驱动器托架位置。

以下列表描述了您可以在各个托架中安装的驱动器的类型和大小:

- |  |   |
|--|---|
| <b>1</b> 托架 1 - 最大高度: 43.0 毫米 (1.7 英寸) | 光盘驱动器, 例如 CD 驱动器或 DVD 驱动器 (某些型号预装)<br>3.5 英寸硬盘驱动器 (需要 5.25 到 3.5 英寸的通用适配器支架)*<br>5.25 英寸硬盘驱动器 |
| <b>2</b> 托架 2 - 最大高度: 12.7 毫米 (0.5 英寸) | 3.5 英寸软盘驱动器 (某些型号预装)  |
| <b>3</b> 托架 3 - 内置硬盘驱动器                | 5.25 英寸硬盘驱动器  |

\* 您可以从本地计算机零售商或通过联系客户支持中心来获取通用适配器支架 (5.25 到 3.5 英寸)。



## 在托架 1 中安装驱动器

要在托架 1 中安装光盘驱动器:

1. 打开计算机外盖。请参阅第 12 页的『打开外盖』。
2. 向上旋转驱动器托架组合件以便对连接的电缆进行操作，然后从驱动器上卸下驱动器电缆。请参阅图 9。

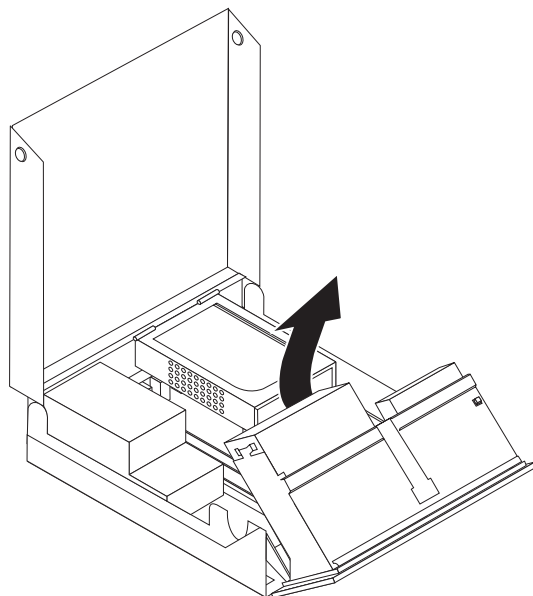


图 9. 旋转驱动器托架

3. 使用一字螺丝刀轻轻将金属罩撬松以将其从驱动器托架卸下。
4. 如果您要安装带有可存取介质的驱动器（例如，光盘驱动器），则通过挤压挡板内侧固定面板的塑料卡口来卸下挡板中的塑料面板。

**注：**如果您要安装 3.5 英寸硬盘驱动器，则必须使用通用适配器支架（5.25 到 3.5 英寸）。您可以从本地计算机零售商处或通过联系客户支持中心来获取该支架。

5. 将驱动器滑入托架，直至其锁定到位。请参阅第 18 页的图 10。

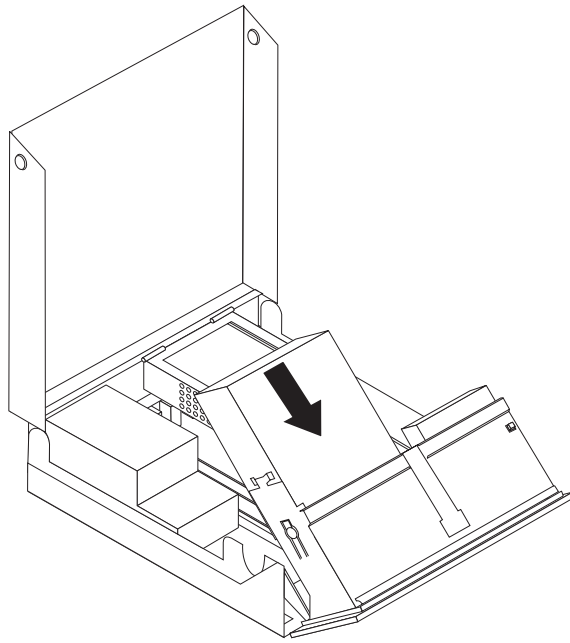


图 10. 锁定光盘驱动器

6. 向上旋转驱动器托架组合件以便对连接的电缆进行操作，然后连接驱动器电缆。
7. 重新安装前挡板。
8. 继续『连接 SATA 驱动器』。

**连接 SATA 驱动器:** 串行光盘驱动器或其他硬盘驱动器可以连接到任何可用的 SATA 接口。

1. 找到主板上可用的 SATA 接口。请参阅第 9 页的『识别主板上的部件』。
2. 使用新驱动器随附的信号电缆，将信号电缆的一端连接到驱动器，另一端连接到主板上可用的 SATA 接口。

- 找到另一个五线电源接头，并将其连接到驱动器。请参阅图 11。

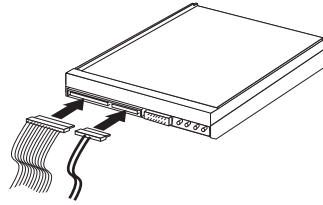


图 11. 将五线电源接头连接至驱动器

下一步:

- 要对别的选件进行操作，请转至相应章节。
- 要完成安装，请转至第 39 页的第 4 章，『完成部件更换』。

## 在托架 2 中安装软盘驱动器

要在托架 2 中安装软盘驱动器:

- 打开计算机外盖。请参阅第 12 页的『打开外盖』。
- 如图所示松开三个卡口并从顶部向外转动挡板，将前挡板卸下。请参阅图 12。

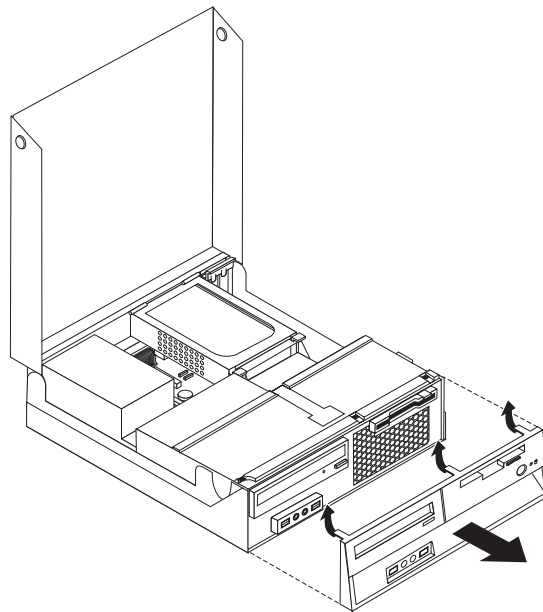


图 12. 卸下前挡板

- 向上旋转驱动器托架组合件以便操作连接的电缆，并断开驱动器托架电缆的连接。
- 使用一字螺丝刀轻轻将金属罩撬松以将其从软盘驱动器托架卸下。
- 通过挤压挡板内侧固定面板的塑料卡口来卸下挡板中的塑料面板。
- 将软盘驱动器锁滑至解锁位置。请参阅第 7 页的『找到组件』。
- 将带状电缆连接到新的驱动器上。

8. 从驱动器托架组合件的后部安装新的驱动器 **1**，并将软盘驱动器 **1** 滑到锁定位置。请参阅图 13。

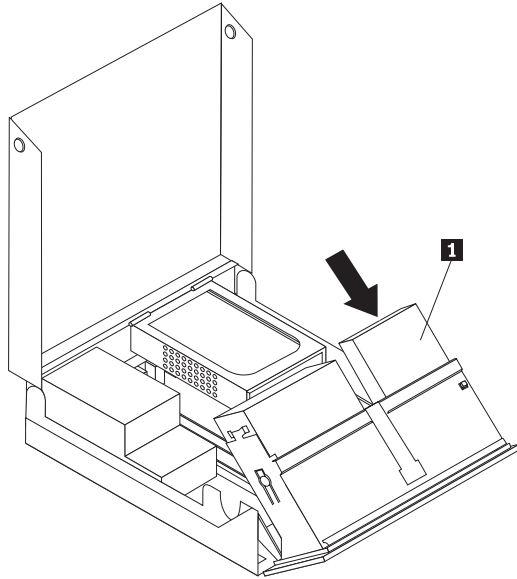


图 13. 安装新驱动器

9. 重新安装前挡板。

下一步:

- 要对别的选件进行操作，请转至相应章节。
- 要完成安装，请转至第 39 页的第 4 章，『完成部件更换』。

## 擦除丢失或遗忘的密码（清除 CMOS）

本节适用于丢失或遗忘密码的情况。有关丢失或遗忘的密码的更多信息，请转至 ThinkVantage Productivity Center 程序。

要擦除遗忘的密码:

1. 打开计算机外盖。请参阅第 12 页的『打开外盖』。
2. 操作主板。请参阅第 13 页的『操作主板组件和驱动器』。
3. 找到主板上的“清除 CMOS/恢复”跳线。请参阅第 9 页的『识别主板上的部件』。
4. 将跳线从标准位置（引脚 1 和 2）移动到维护或配置位置（引脚 2 和 3）。
5. 如果已卸下 PCI 转接器组合件，请重新安装。
6. 放低驱动器托架组合件，并重新连接所有断开连接的电缆。
7. 合上计算机外盖并连接电源线。请参阅第 39 页的第 4 章，『完成部件更换』。
8. 重新启动计算机，并等待大约 10 秒。按住电源开关大约 5 秒来关闭计算机。计算机将会关闭。
9. 重复步骤 1 至第 20 页的 3。
10. 将“清除 CMOS/恢复”跳线移回标准位置（引脚 1 和 2）。

11. 如果已卸下 PCI 转接器组合件，请重新安装。
12. 合上计算机外盖并连接电源线。请参阅第 39 页的第 4 章，『完成部件更换』。

## 更换电池

您的计算机具有特殊类型的存储器，它保持日期、时间和内置功能的设置，如并口的指定（配置）。电池使这些信息在关闭计算机时仍保持活动。

该电池在其使用寿命内通常不需要充电或维护；然而，没有一颗电池能够永久使用。如果电池出现故障，则日期、时间和配置信息（包括密码）就会丢失。当您开启计算机时会显示一条错误消息。

请参阅《安全和保修指南》中的『锂电池注意事项』，获取有关更换和处理电池的信息。

要更换电池：

1. 关闭计算机并从电源插座和计算机断开电源线。
2. 打开计算机外盖。请参阅第 12 页的『打开外盖』。
3. 操作主板。请参阅第 13 页的『操作主板组件和驱动器』。
4. 找到电池。请参阅第 9 页的『识别主板上的部件』。
5. 卸下旧电池。请参阅图 14。

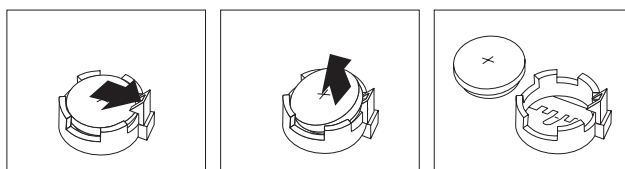


图 14. 卸下电池

6. 安装新电池。请参阅图 15。

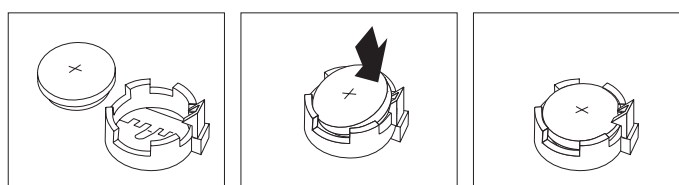


图 15. 安装电池

7. 合上计算机外盖并连接电缆。请参阅第 39 页的第 4 章，『完成部件更换』。

**注：**更换电池后首次开启计算机时，可能会显示一条错误消息。这是更换电池后的正常现象。

8. 开启计算机和所有连接的设备。
9. 使用 Setup Utility 程序来设置日期和时间以及任何密码。请参阅 *ThinkCentre 用户指南* 『使用 Setup Utility』。

## 更换电源组合件

### 注意

打开计算机或尝试进行任何修理之前，请先阅读计算机随附的《安全和保修指南》中的『重要安全信息』。欲获取《安全和保修指南》的副本，请转至支持 Web 站点 <http://www.lenovo.com/support>。

要更换电源组合件：

1. 卸下机架后部用来固定电源的四个螺丝。请参阅图 16。

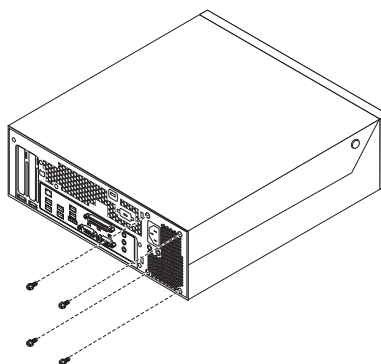


图 16. 电源固定螺丝

2. 打开计算机外盖。请参阅第 12 页的『打开外盖』。
3. 向上旋转驱动器托架组合件以便操作主板。请参阅图 17。

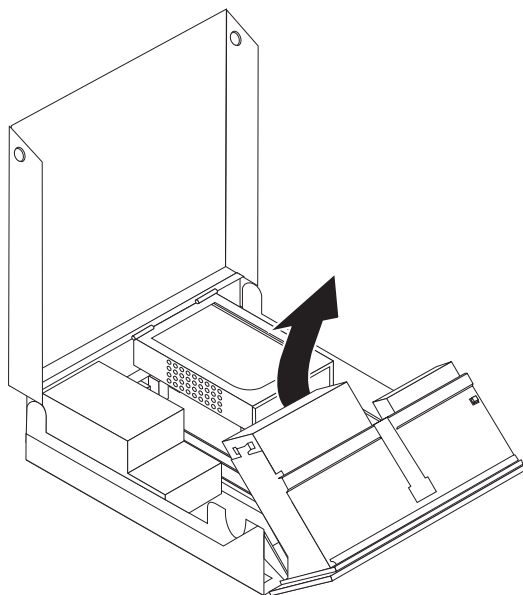


图 17. 操作主板

4. 卸下硬盘驱动器。请参阅第 27 页的『更换硬盘驱动器』。
5. 找到电源组合件。请参阅第 7 页的『找到组件』。

6. 从主板接口和所有驱动器断开电源线 **1** 和 **2** 的连接。请参阅图 18。

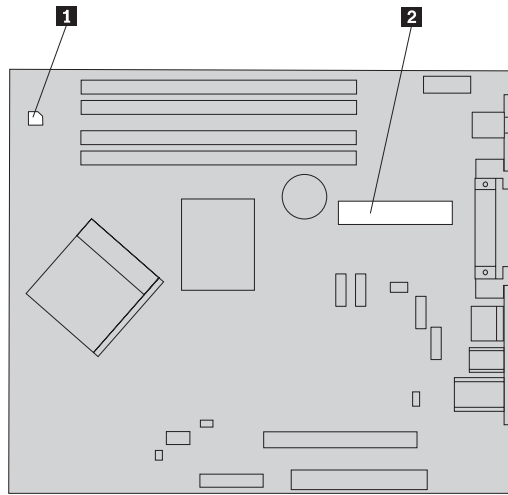


图 18. 主板接口

7. 从电缆夹和电缆扎带中卸下电源线。

8. 将电源组合件从机架中滑出并从计算机中卸下。请参阅图 19。

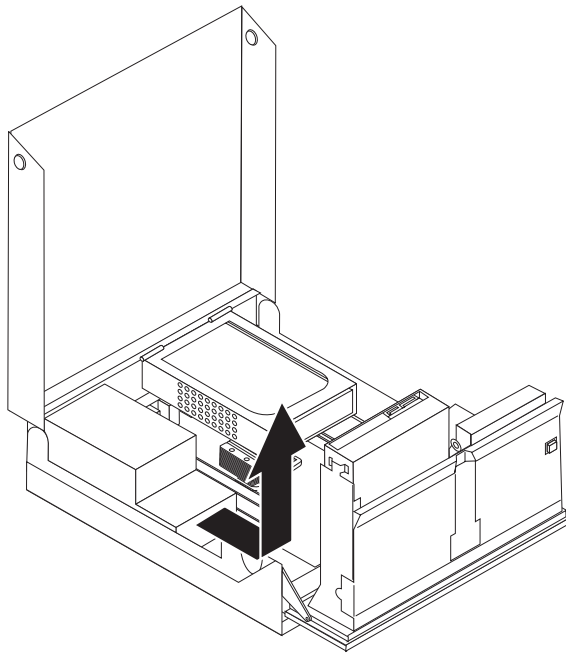


图 19. 卸下电源

9. 将新的电源安装到机架中，使电源组合件的螺丝孔与机架的螺丝孔对齐。

**注：**只能使用由 Lenovo 提供的螺丝。

10. 安装并拧紧机架后部用来固定电源组合件的四个螺丝。

11. 检查计算机后部的电压选择开关的位置。如有必要，请使用圆珠笔滑动开关。

**注：**部分计算机不配有电压开关。这些计算机自动控制电压。



- 如果电压供给范围为 100 - 127 伏交流电之间，请将开关设置为 115 伏。
  - 如果电压供给范围为 200 - 240 伏交流电之间，请将开关设置为 230 伏。
12. 将所有电源线重新连接到驱动器和主板。
  13. 转至第 39 页的第 4 章，『完成部件更换』。

## 更换散热器

### 注意

打开计算机或尝试进行任何修理之前，请先阅读计算机随附的《安全和保修指南》中的『重要安全信息』。欲获取《安全和保修指南》的副本，请转至支持 Web 站点 <http://www.lenovo.com/support>。

本部分说明如何更换散热器。

要更换散热器：

1. 打开计算机外盖。请参阅第 12 页的『打开外盖』。
2. 向上旋转驱动器托架组合件以便操作散热器。请参阅图 20。

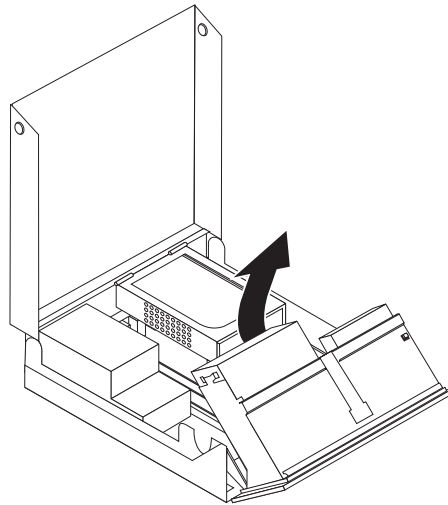


图 20. 操作散热器

3. 将固定散热器的拉杆 **1** 转动至完全向上的位置，将散热器从主板上卸下。请小心地将散热器从主板上抬起。请参阅第 26 页的图 21。

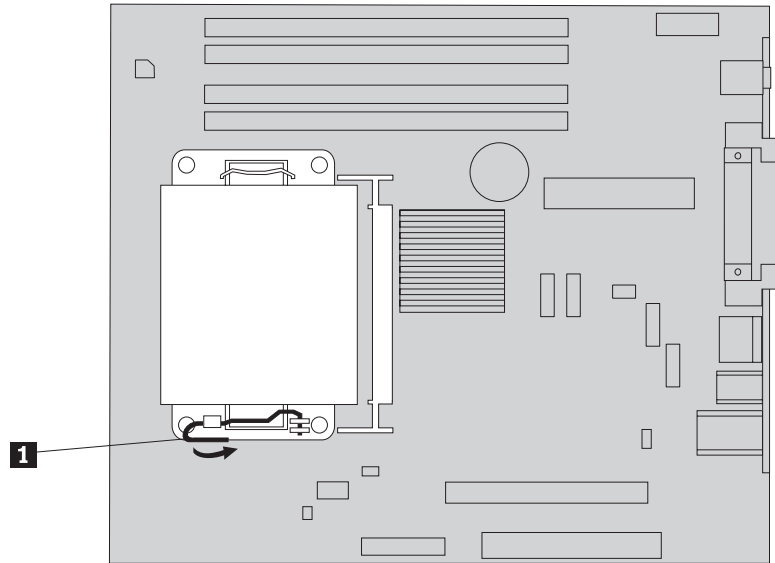


图 21. 卸下散热器

4. 将新的散热器放置到位，然后压下固定杆以固定散热器。
5. 转至第 39 页的第 4 章，『完成部件更换』。

## 更换硬盘驱动器

### 注意

打开计算机或尝试进行任何修理之前，请先阅读计算机随附的《安全和保修指南》中的『重要安全信息』。欲获取《安全和保修指南》的副本，请转至支持 Web 站点 <http://www.lenovo.com/support>。

本部分说明如何更换硬盘驱动器。

### 要点

收到新硬盘驱动器的同时，您还会收到一套 *Product Recovery CD*。这套 *Product Recovery CD* 可用于将硬盘的内容恢复到计算机出厂时的初始状态。有关恢复出厂安装软件的更多信息，请参阅 *ThinkCentre 用户指南* 中的『恢复软件』。

要更换硬盘驱动器：

1. 打开计算机外盖。请参阅第 12 页的『打开外盖』。
2. 找到硬盘驱动器。请参阅图 22。

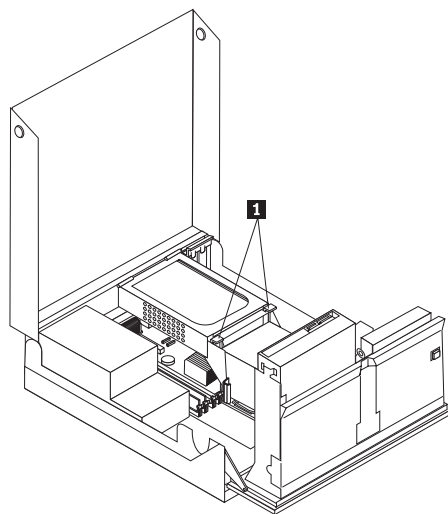


图 22. 操作硬盘驱动器

3. 打开硬盘驱动器前部固定器 **1**，然后向上旋转并抬起硬盘驱动器，将硬盘驱动器从计算机中卸下。

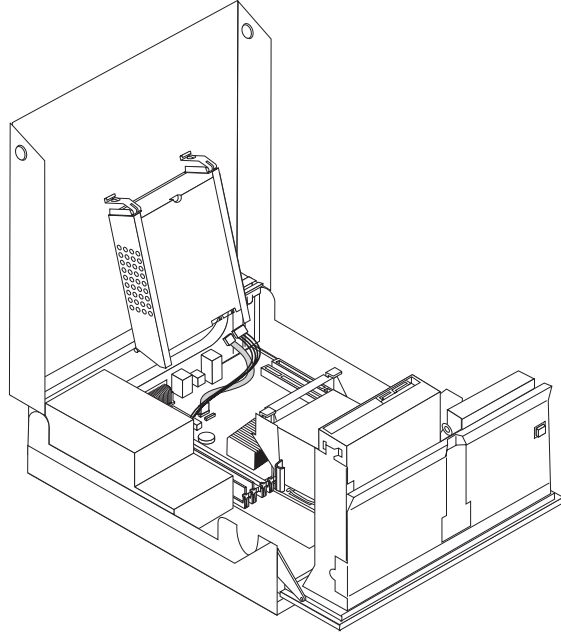


图 23. 卸下硬盘驱动器

4. 从硬盘驱动器后部断开信号电缆和电源线。

5. 折弯支架，从支架中卸下发生故障的硬盘驱动器。

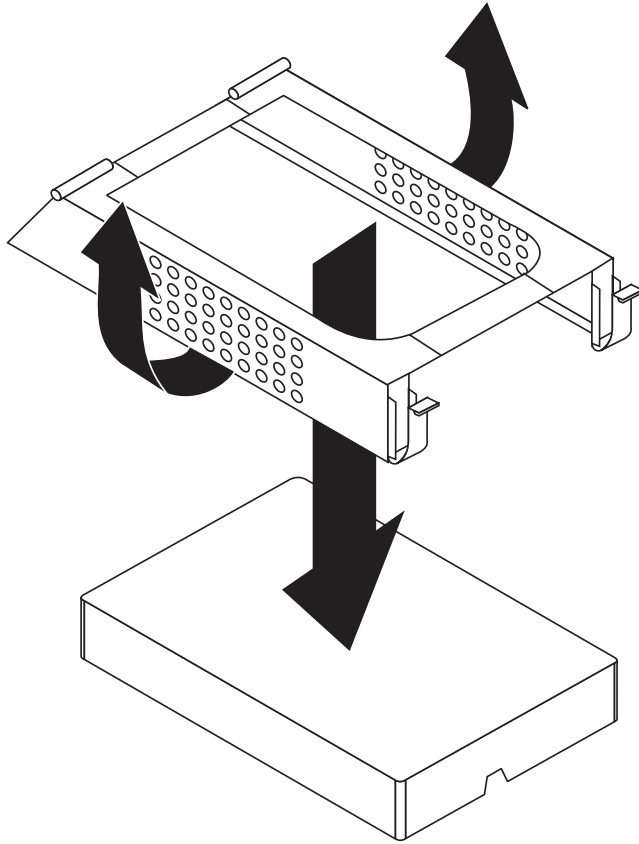


图 24. 卸下硬盘驱动器并断开电缆连接

6. 安装新的驱动器，折弯支架，并使支架上的引脚与硬盘驱动器上的凹进处对齐。

#### 要点

请勿触摸硬盘驱动器底部的电路板。

7. 将信号电缆和电源线连接到新硬盘驱动器的后部。
8. 将硬盘驱动器及支架安装到后部固定器上，然后向下转动直到硬盘驱动器前部固定器滑锁咬合就位。
9. 转至第 39 页的第 4 章，『完成部件更换』。

## 更换光盘驱动器

#### 注意

打开计算机或尝试进行任何修理之前，请先阅读计算机随附的《安全和保修指南》中的『重要安全信息』。欲获取《安全和保修指南》的副本，请转至支持 Web 站点 <http://www.lenovo.com/support>。

要更换光盘驱动器：

1. 打开计算机外盖。请参阅第 12 页的『打开外盖』。
2. 向上旋转驱动器托架组合件以便操作光盘驱动器。请参阅图 25。

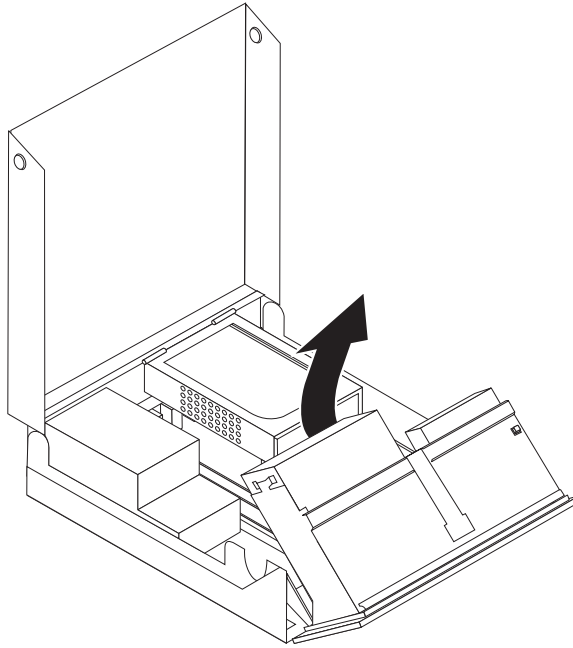


图 25. 操作光盘驱动器

3. 从光盘驱动器后部断开信号电缆和电源线。
4. 按下光盘驱动器锁。
5. 将光盘驱动器向上滑动 **3**，从驱动器托架组合件中滑出。请参阅图 26。

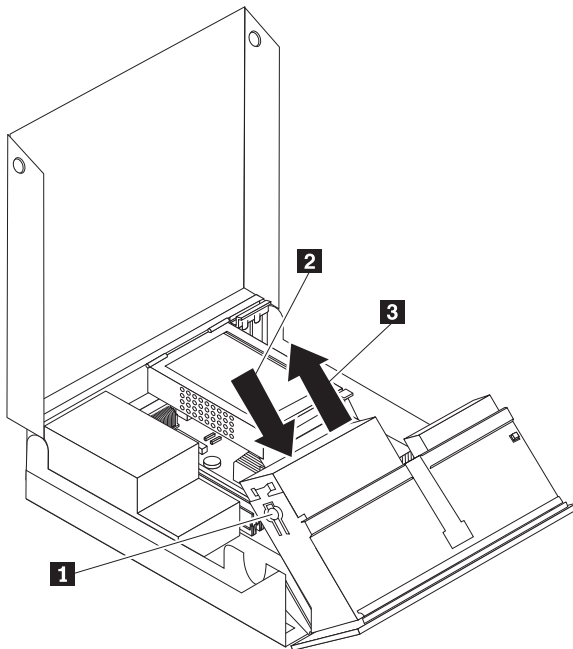


图 26. 卸下光盘驱动器

6. 将新的光盘驱动器安装到托架中。
7. 将光盘驱动器滑动 **2** 至锁定位置。
8. 将信号电缆和电源线连接到光盘驱动器后部。
9. 转至第 39 页的第 4 章, 『完成部件更换』。

## 更换软盘驱动器

### 注意

打开计算机或尝试进行任何修理之前, 请先阅读计算机随附的《安全和保修指南》中的『重要安全信息』。欲获取《安全和保修指南》的副本, 请转至支持 Web 站点 <http://www.lenovo.com/support>。

本部分说明如何更换软盘驱动器。

1. 打开计算机外盖。请参阅第 12 页的『打开外盖』。
2. 向上旋转驱动器托架组合件以便操作软盘驱动器。请参阅图 27。

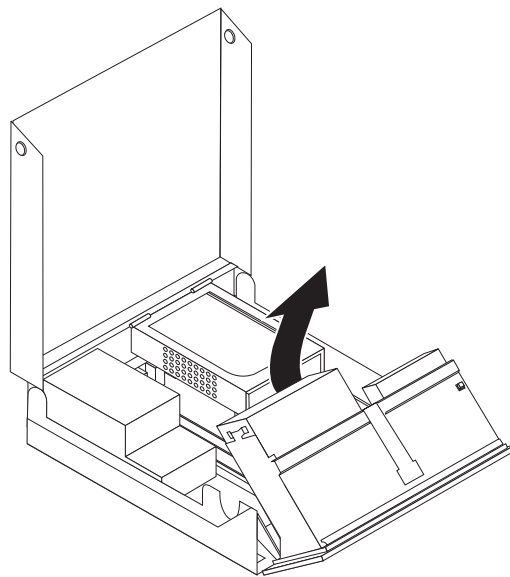


图 27. 操作软盘驱动器

3. 按下软盘驱动器锁 **1**。
4. 将软盘驱动器向上滑动, 从驱动器托架组合件中滑出。请参阅第 32 页的图 28。

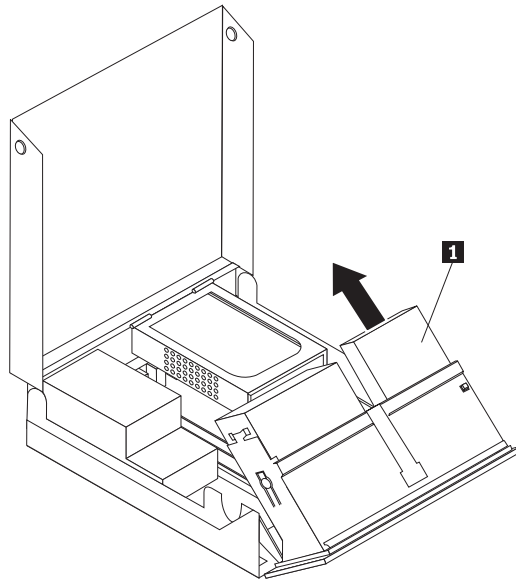


图 28. 卸下软盘驱动器

5. 从发生故障的软盘驱动器后部断开带状电缆。
6. 将带状电缆连接到新的软盘驱动器上。
7. 从软盘驱动器锁定的一端卸下软盘驱动器适配器。请保存适配器以便在安装新的软盘驱动器时重复使用。
8. 将新的软盘驱动器放在软盘驱动器适配器上，使适配器与软盘驱动器上的孔对齐。
9. 从驱动器托架组合件的后部安装新的驱动器，并将驱动器锁定到位。
10. 转至第 39 页的第 4 章，『完成部件更换』。

## 安装或更换内存条

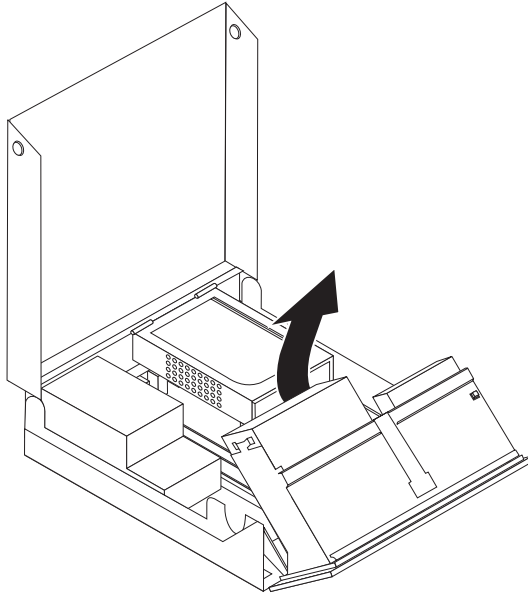
### 注意

打开计算机或尝试进行任何修理之前，请先阅读计算机随附的《安全和保修指南》中的『重要安全信息』。欲获取《安全和保修指南》的副本，请转至支持 Web 站点 <http://www.lenovo.com/support>。

本部分说明如何更换内存条。您的计算机支持两个内存条。

1. 打开计算机外盖。请参阅第 12 页的『打开外盖』。
2. 向上旋转驱动器托架组合件以便操作主板。





3. 找到内存接口。请参阅第 9 页的『识别主板上的部件』。
4. 如图所示，打开固定夹以卸下要更换的内存条。请参阅图 29。

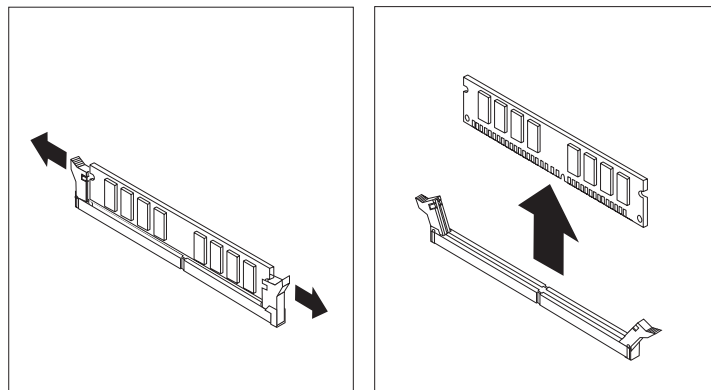


图 29. 卸下内存条

5. 将替换内存条放在内存接口上。确保内存条上的凹槽 **1** 与主板上的接口引脚 **2** 正确对齐。将内存条笔直向下推入接口直到固定夹合上。请参阅第 34 页的图 30。

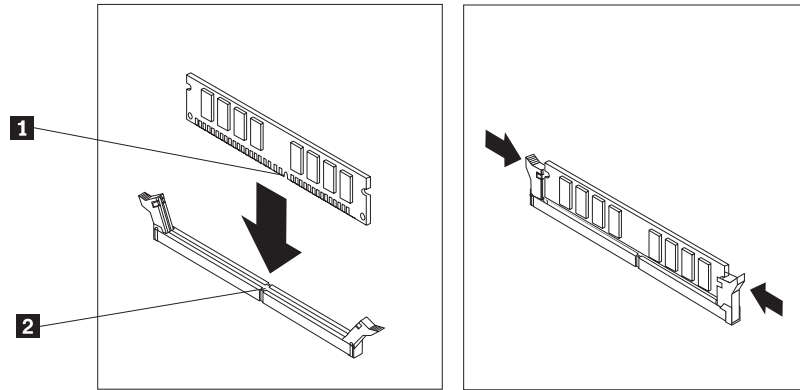


图 30. 安装内存条

6. 转至第 39 页的第 4 章，『完成部件更换』。

## 更换适配卡

### 注意

打开计算机或尝试进行任何修理之前，请先阅读计算机随附的《安全和保修指南》中的『重要安全信息』。欲获取《安全和保修指南》的副本，请转至支持 Web 站点 <http://www.lenovo.com/support>。

本部分说明如何更换适配卡。

1. 打开计算机外盖。请参阅第 12 页的『打开外盖』。
2. 将适配卡固定器 **1** 旋转到打开位置，以便卸下发生故障的适配卡或添加适配卡。请参阅图 31。

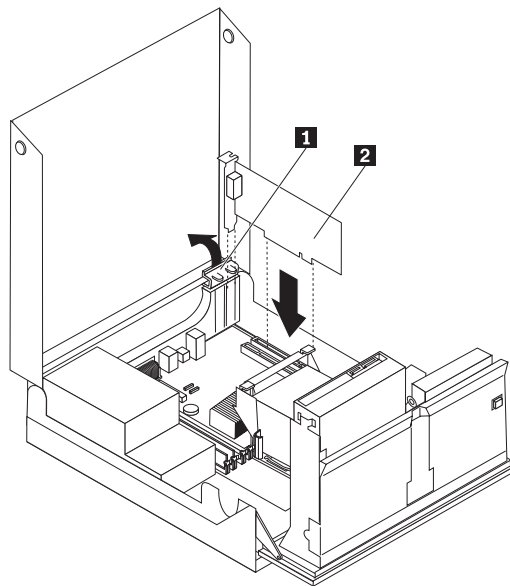


图 31. 打开适配卡固定器并卸下适配卡

3. 卸下适配卡 **2**。

4. 将新的适配器从其防静电包装中取出。
5. 将新的适配卡 **2** 安装到适配卡接口中。
6. 确保适配器完全置入该适配器接口。
7. 合上适配卡固定器。
8. 转至第 39 页的第 4 章，『完成部件更换』。

## 更换风扇组合件

### 注意

打开计算机或尝试进行任何修理之前，请先阅读计算机随附的《安全和保修指南》中的『重要安全信息』。欲获取《安全和保修指南》的副本，请转至支持 Web 站点 <http://www.lenovo.com/support>。

本部分说明如何更换风扇组合件。

1. 打开计算机外盖。请参阅第 12 页的『打开外盖』。
2. 向上旋转驱动器托架组合件以便操作风扇组合件 **1**。请参阅图 32。

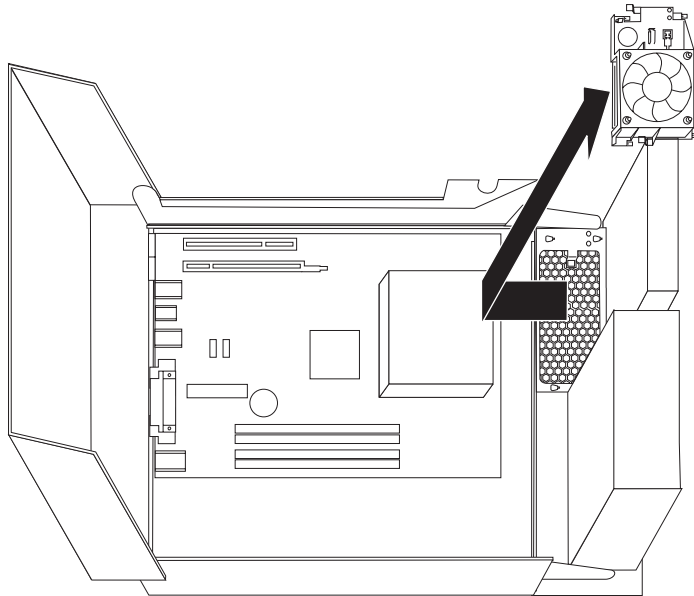


图 32. 操作风扇组合件

3. 从主板断开风扇组合件电缆的连接。请参阅第 9 页的『识别主板上的部件』。

**注：**从主板断开电缆连接时，请确保记下风扇电缆的位置。

4. 松开固定卡口，卸下挡板后方的塑料风扇插入件。
5. 安装新的风扇组合件，并将风扇电缆连接到主板。
6. 重新安装塑料风扇插入件。
7. 重新安装前挡板。
8. 转至第 39 页的第 4 章，『完成部件更换』。

## 更换键盘

### 注意

打开计算机或尝试进行任何修理之前，请先阅读计算机随附的《安全和保修指南》中的『重要安全信息』。欲获取《安全和保修指南》的副本，请转至支持 Web 站点 <http://www.lenovo.com/support>。

本部分说明如何更换键盘。

1. 从驱动器中取出所有介质（软盘、CD 或磁带），关闭操作系统，然后关闭所有连接的设备以及计算机。
2. 从电源插座中拔出所有电源线。
3. 找到键盘接口。请参阅图 33。

**注：**键盘可以连接到标准键盘接口 **1** 或 USB 接口 **2**。根据键盘的连接位置，请参阅第 6 页的『找到计算机后部的接口』或第 5 页的『找到计算机前部的控件和接口』。

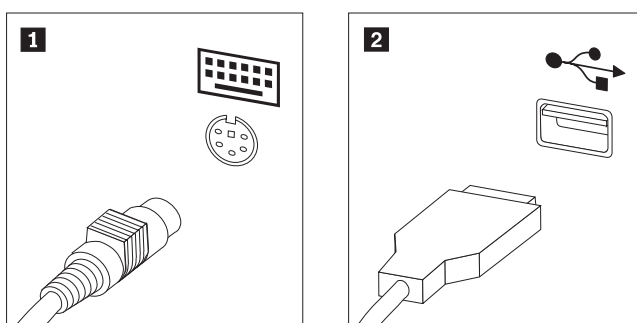


图 33. 键盘接口，标准和 USB

4. 从计算机断开发生故障的键盘电缆。
5. 将新的键盘电缆连接到某个 USB 接口上。
6. 转至第 39 页的第 4 章，『完成部件更换』。

## 更换鼠标

### 注意

打开计算机或尝试进行任何修理之前，请先阅读计算机随附的《安全和保修指南》中的『重要安全信息』。欲获取《安全和保修指南》的副本，请转至支持 Web 站点 <http://www.lenovo.com/support>。

本部分说明如何更换鼠标。

1. 从驱动器中取出所有介质（软盘、CD 或磁带），关闭操作系统，然后关闭所有连接的设备以及计算机。
2. 从电源插座中拔出所有电源线。

3. 找到鼠标接口。请参阅图 34 和第 5 页的『找到计算机前部的控件和接口』或第 6 页的『找到计算机后部的接口』。

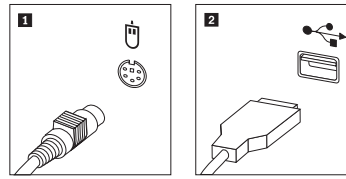


图 34. 更换鼠标

4. 从计算机断开发生故障的鼠标的电缆。
5. 将新的鼠标电缆连接到某个 USB 接口上。
6. 转至第 39 页的第 4 章, 『完成部件更换』。



## 第 4 章 完成部件更换

更换部件后，您需要合上外盖并重新连接电缆（包括电话线和电源线）。同样，根据更换的部件，您可能还需要确认 Setup Utility 程序中的更新信息。请参阅产品用户指南中的『使用 Setup Utility』。

要完成部件更换：

1. 确保所有组件都已正确地重新装配，并且在计算机内部没有遗留工具或松动的螺丝。请参阅第 7 页的『找到组件』，了解各个组件的位置。
2. 放低驱动器托架组合件之前，请确保电缆布放正确。

### 要点

正确排设所有电源电缆，以免与驱动器托架组合件发生干扰。确保电缆远离计算机机架的铰链和侧面。

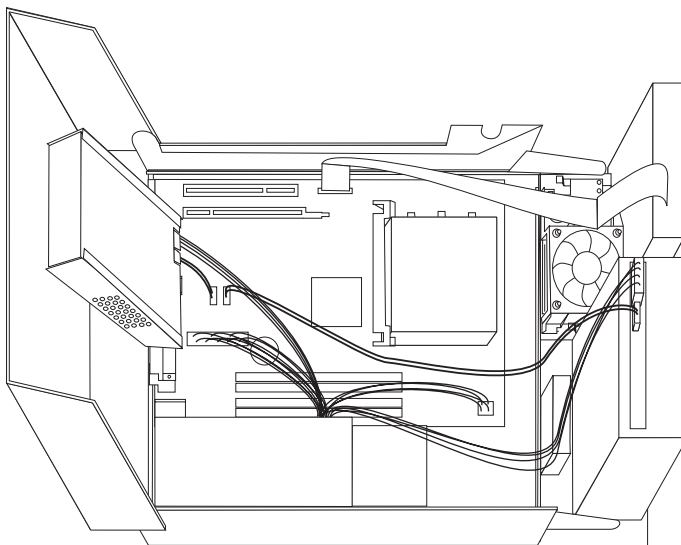


图 35. 电缆布放

3. 放低驱动器托架组合件，并将驱动器锁置于锁定位置。否则，您无法合上计算机外盖。
4. 合上计算机外盖。
5. 如果安装了外盖锁，请锁上外盖。
6. 将外接电缆和电源线重新连接到计算机上。请参阅第 6 页的『找到计算机后部的接口』。
7. 如果更换了主板或微处理器，那么必须更新（闪存更新）BIOS。请参阅第 41 页的『从软盘或 CD-ROM 更新（闪存更新）BIOS』。
8. 要更新配置，请参阅 *ThinkCentre* 用户指南中的『使用 Setup Utility 程序』。

**注：** 在全球大多数地区，Lenovo 要求回收有问题的 CRU。关于回收的信息将随附于 CRU 或在收到 CRU 的几天后获得该信息。



---

## 从软盘或 CD-ROM 更新（闪存更新）BIOS

### 要点

启动 Setup Utility 程序以查看系统信息。请参阅产品用户指南中的『使用 Setup Utility 程序』。如果主菜单上列出的序列号和机器类型/型号与计算机标签上印刷的内容不匹配，则必须更新（闪存更新）BIOS 以更改序列号和机器类型/型号。

要从软盘或 CD-ROM 更新（闪存更新）BIOS，请执行以下操作：

1. 将系统程序更新（闪存更新）软盘插入软盘驱动器，或者将 CD 插入光盘驱动器。可以通过万维网获取系统程序更新，地址是 <http://www.lenovo.com/support>。

**注：**如果要将 CD-ROM 插入光盘驱动器，请确保计算机已开启。

2. 开启计算机。如果计算机已经开启，则必须将其关闭后重新开启。更新开始。
3. 当提示您选择语言时，按下键盘上与语言对应的数字键，然后按 **Enter** 键。
4. 当提示更改序列号时，按 **Y**。
5. 输入计算机的七个字符的序列号，然后按 **Enter** 键。
6. 当提示更改机器类型/型号时，按 **Y**。
7. 输入计算机的七个字符的机器类型/型号，然后按 **Enter** 键。
8. 按照屏幕上的说明进行操作以完成更新。

---

## 从 POST/BIOS 更新失败中恢复

如果在 POST/BIOS 更新（闪存更新）过程中计算机电源中断，计算机可能无法正确重新启动。如果发生此种情况，请执行以下过程，通常称为引导块恢复。

1. 关闭计算机和所有连接设备，例如打印机、显示器和外接驱动器。
2. 从电源插座中拔出所有电源线，然后打开计算机外盖。请参阅第 12 页的『打开外盖』。
3. 操作主板。请参阅第 13 页的『操作主板组件和驱动器』。
4. 找到主板上的“清除 CMOS/恢复”跳线。请参阅第 9 页的『识别主板上的部件』。
5. 卸下所有妨碍操作清除 CMOS/恢复跳线的电缆。
6. 将跳线从标准位置（引脚 1 和 2）移动到引脚 2 和 3。
7. 如果已卸下 PCI 转接器组合件，请重新安装。
8. 合上计算机外盖并重新连接所有断开连接的电缆。
9. 将计算机和显示器的电源线重新连接到电源插座。
10. 将 POST/BIOS 更新（闪存更新）软盘插入驱动器 A，并开启计算机和显示器。
11. 恢复会话将持续两到三分钟。在此期间，您将听到一系列蜂鸣声。更新会话结束后，将没有视频显示，蜂鸣声结束，而系统将自动关闭。从软盘驱动器中取出软盘。
12. 重复步骤 2 至 5。
13. 将清除 CMOS/恢复跳线复原到其初始位置。

14. 如果已卸下 PCI 转接器组合件，则请重新安装。
15. 合上计算机外盖并重新连接所有断开连接的电缆。
16. 开启计算机重新启动操作系统。

---

## 获取设备驱动程序

您可以从万维网上的 <http://www.lenovo.com/support/> 获取操作系统中未预装的设备驱动程序。在设备驱动程序文件的自述文件中提供了安装说明。

---

## 第 5 章 安全性功能部件

为了帮助防止硬件被窃以及对您计算机的未授权操作，有几个安全锁选项可用。除物理锁之外，可以通过软件锁防止对您计算机的未授权使用，软件锁会锁定键盘，直到输入了正确的密码。

确保您安装的所有安全电缆都不会干扰其他计算机电缆。

---

### 集成的钢缆锁

集成的电缆锁（有时称为 Kensington 锁）可用于将计算机固定到桌子、工作台或其他非永久性固定设备上。钢缆锁连接到计算机后部的一个安全性插槽上并使用钥匙开启。请参阅图 36。钢缆锁也锁定了用来打开计算机外盖的按钮。这是与许多膝上型计算机所使用的相同类型的锁。您可以直接从 Lenovo 订购安全钢缆。请转至 <http://www.lenovo.com/support/> 并搜索 *Kensington*。

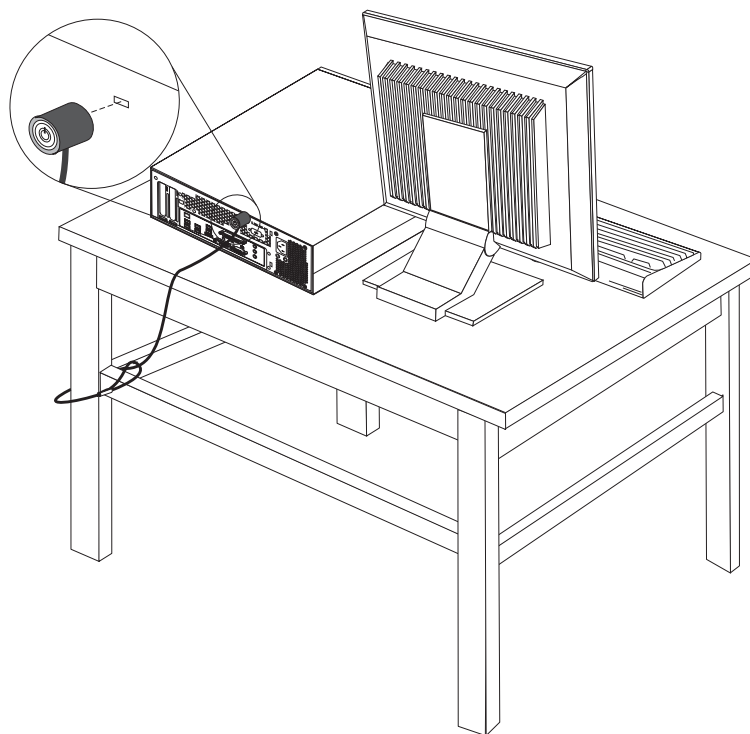


图 36. 集成的电缆锁

---

### 密码保护

为了防止对您的计算机未授权的使用，您可以使用 Setup Utility 程序来设置密码。当您开启计算机时，系统会提示您输入密码对键盘解锁以进行正常使用。

下一步:

- 要对别的选件进行操作, 请转至相应章节。
- 要完成安装, 请转至第 39 页的第 4 章, 『完成部件更换』。

---

## 附录. 声明

Lenovo 可能不在所有国家或地区提供本文档中讨论的产品、服务或功能特性。有关您当前所在地区的产品和服务的信息，请向您当地的 Lenovo 代表咨询。任何对 Lenovo 产品、程序或服务的引用并非意在明示或暗示只能使用 Lenovo 的产品、程序或服务。只要不侵犯 Lenovo 的知识产权，任何同等功能的产品、程序或服务，都可以代替 Lenovo 产品、程序或服务。但是，评估和验证任何其他产品、程序或服务的操作，则由用户自行负责。

Lenovo 公司可能已拥有或正在申请与本文档内容有关的各项专利。提供本文档并未授予用户使用这些专利的任何许可。您可以用书面方式将许可查询寄往：

*Lenovo (United States), Inc.  
500 Park Offices Drive, Hwy. 54  
Research Triangle Park, NC 27709  
U.S.A.  
Attention: Lenovo Director of Licensing*

LENOVO “按现状”提供本出版物，不附有任何种类的（无论是明示还是默示的）保证，包括但不限于默示的有关非侵权、适销和适用于某种特定用途的保证。某些管辖区域在某些交易中不允许免除明示或暗含的保证。

本信息中可能包含技术方面不够准确的地方或印刷错误。此处的信息将定期更改；这些更改将编入本出版物的新版本中。Lenovo 可以随时对本出版物中描述的产品和/或程序进行改进和/或更改，而不另行通知。

本文档中描述的产品并非旨在用于移植或其他生命支持的应用，在这些应用中的故障可能导致人身伤害或死亡。本文档中包含的信息并不影响或更改 Lenovo 产品规格或保修。本文档中的任何内容都不能作为 Lenovo 或第三方的知识产权下的明示或暗含的许可或保证。本文档中包含的所有信息都是在特定的环境中获得并且作为插图显示。在其他操作环境中获得的结果可能不同。

Lenovo 可以按它认为适当的任何方式使用或分发您所提供的任何信息而无须对您承担任何责任。

本出版物中对非 Lenovo Web 站点的任何引用都只是为了方便起见才提供的，不以任何方式充当对那些 Web 站点的保证。那些 Web 站点中的资料不是 Lenovo 产品资料的一部分，使用那些 Web 站点带来的风险将由您自行承担。

此处包含的任何性能数据都是在受控环境中测得的。因此，在其他操作环境中获得的数据可能会有明显的不同。某些测量可能是在开发级的系统上进行的，因此不保证与一般可用系统上进行的测量结果相同。此外，有些测量可能是通过推算估计出来的。实际结果可能会有差异。本文档的用户应当验证其特定环境的适用数据。

---

## 电视输出声明

以下声明适用于具有出厂安装的电视输出功能部件的型号。

该产品包含版权保护技术，该技术受特定美国专利的方法申明以及 Macrovision Corporation 和其他权力所有者所拥有的其他知识产权保护。使用本版权保护技术必须得到 Macrovision Corporation 的授权，而且除非得到 Macrovision Corporation 另外的授权，否则本技术仅限用于家庭和其他有限观看的场合使用。严禁对本产品进行反向设计或反汇编。

---

## 商标

以下术语是 Lenovo 在美国和/或其他国家或地区的商标：

Lenovo  
Rescue and Recovery  
ThinkCentre  
ThinkVantage

以下术语是 International Business Machines Corporation 在美国和/或其他国家或地区的商标：

IBM  
Wake on LAN

Microsoft、Windows 和 Windows Vista 是 Microsoft Corporation 在美国和/或其他国家或地区的商标。

Inel、Celeron、Core 和 Pentium 是 Intel Corporation 在美国和/或其他国家或地区的商标。

Linux 是 Linus Torvalds 在美国和/或其他国家或地区的商标。

其他公司、产品或服务名称可能是其他公司的商标或者服务标记。

---

# 索引

## [ A ]

- 安全
  - 电缆锁 43
  - 功能部件, 安装 43
- 安全信息 1
- 安装
  - 内部选项 12
  - 托架 2 驱动器 17
  - 托架 3 驱动器 19
- 安装选项
  - 安全性功能部件 43
  - 内置驱动器 15
  - 适配器 14

## [ B ]

- 保护, 密码 43
- 并口 7
- 部件更换, 完成 39

## [ C ]

- 重要安全信息 1
- 串口 7

## [ D ]

- 打开外盖 12
- 电池, 更换 22
- 电缆锁, 安全性 43
- 电视输出声明 45
- 电源, 更换 23
- 定位组件 7

## [ F ]

- 风扇组合件, 更换 35

## [ G ]

- 概述 3
- 更换
  - 电池 22
  - 散热器 25
  - 硬盘驱动器 27
- 更新 (闪存更新) BIOS 41
- 光盘驱动器, 更换 29

## [ H ]

- 后部接口 6
- 恢复
  - 从 POST/BIOS 更新失败中 41
  - 引导块 41

## [ J ]

- 键盘, 更换 36
- 接口
  - 后部 6
  - 前部 5
- 接口描述 7
- 静电敏感设备, 操作 4

## [ L ]

- 连接驱动器 18

## [ M ]

- 密码
  - 擦除 20
  - 丢失或遗忘的 20
- 密码保护 43

## [ N ]

- 内部选项, 安装 12
- 内存条, 安装或更换 32

## [ Q ]

- 前部接口 5
- 驱动程序, 设备 42
- 驱动器
  - 规格 16
  - 内置 15
  - 托架 16

## [ R ]

- 软盘驱动器, 更换 31

## [ S ]

- 散热器, 更换 25
- 闪存更新 BIOS 41

- 商标 46
- 设备驱动程序 42
- 设备, 操作静电敏感设备 4
- 声明 45
- 声明, 电视输出 45
- 失败, 从 POST/BIOS 中恢复 41
- 适配器
  - 安装 14
  - 接口 14
- 输出声明, 电视 45
- 鼠标, 更换 36

## [ T ]

- 托架 2 驱动器, 安装 17
- 托架 3 驱动器, 安装 19

## [ W ]

- 外部选件, 安装 11
- 外盖
  - 打开 12

## [ X ]

- 信息参考资料 3
- 选件, 安装内置驱动器 15

## [ Y ]

- 以太网接口 7
- 音频输出接口 7
- 音频输入接口 7
- 引导块恢复 41
- 硬盘驱动器, 更换 27

## [ Z ]

- 主板
  - 接口 9
  - 识别部件 9
  - 位置 9
  - 组件, 操作 13
- 转接卡 14
- 资料, 信息 3
- 组件, 操作主板 13
- 组件, 内部 7

## C

- CMOS, 清除 20
- CRU
  - 完成安装 39

## P

- PCI 适配器 14
- PCI 适配器, 更换 34

## U

- USB 接口 7





**lenovo**

部件号: 43C6736

中国印刷

(1P) P/N: 43C6736

