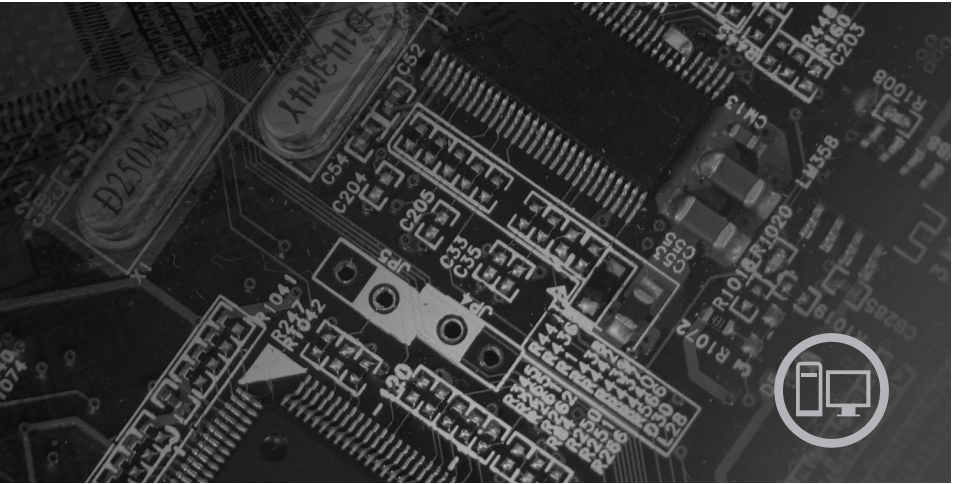




## ThinkStation-tietokoneen turvaohjeet ja takuutiedot



### Sisältö

*Tärkeitä turvaohjeita*

*Muita tietolähteitä*

*Takuutiedot ja muuta huomioon otettavaa*

*Asiakkaan vaihdettavissa olevat osat (CRU:t)*



***lenovo***

# ThinkStation Turvaohjeet ja takuutiedot

**Huomautus:**

Ennen tämän julkaisun ja siinä kuvattujen tuotteiden käyttöä lue seuraavat kohdat:

- Luku 1, "Tärkeät turvaohjeet", sivulla 1
- Luku 3, "Lenovon takuehdot (rajoitettu takuu)", sivulla 19
- Luku 6, "Huomioon otettavaa", sivulla 35

Ensimmäinen painos (joulukuu 2007)

© Copyright Lenovo 2005, 2007.

Osien © Copyright International Business Machines Corporation 2005.

Kaikki oikeudet pidätetään.

---

# Sisältö

<b>Luku 1. Tärkeät turvaohjeet . . . . .</b>	<b>1</b>
Välittömiä toimia edellyttävät tapahtumat tai tilat . . . . .	1
Yleisiä turvaohjeita . . . . .	2
Huolto ja päivitykset . . . . .	3
Staattiselta sähköltä suojautuminen . . . . .	4
Verkkojohdot ja verkkolaitteet . . . . .	4
Jännitekytkin . . . . .	5
Jatkojohdot ja niihin liittyvät laitteet . . . . .	5
Pistokkeet ja pistorasiat . . . . .	6
Ulkoiset laitteet . . . . .	6
Paristot ja akut . . . . .	6
Kuumuus ja tietokoneen osien tuuletus . . . . .	7
Käyttöympäristö . . . . .	8
Sähköturvaohjeet . . . . .	9
Litiumparistoon liittyvä turvaohje . . . . .	9
Modeemiin liittyviä turvaohjeita . . . . .	10
Laserturvaohjeet . . . . .	10
Virtalähteeseen liittyvät turvaohjeet . . . . .	11
Tuotteet, joihin on asennettu televisioviritin . . . . .	11
Ohje kaapeli-TV-järjestelmän asentajalle . . . . .	12
Esimerkki antennin maadoituksesta . . . . .	12
Tietoturva . . . . .	13
Tietokoneen puhdistus ja ylläpito . . . . .	14
Kuulokkeiden käyttö . . . . .	14
Muita turvaohjeita . . . . .	14
Konetyyppien 6427, 6493 lisäturvallisuusvaatimukset . . . . .	14
<b>Luku 2. Tietolähteitä . . . . .</b>	<b>15</b>
Näyttökirjat-kansio . . . . .	15
ThinkVantage Productivity Center -ohjelma . . . . .	16
Access Help -ohjeisto . . . . .	16
www.lenovo.com . . . . .	16
Tietokoneen tunnistetietojen kirjaus . . . . .	17
<b>Luku 3. Lenovon takuuehdot (rajoitettu takuu). . . . .</b>	<b>19</b>
Takuutietoja . . . . .	24
Meksikoa koskevat lisätakuuehdot . . . . .	26
<b>Luku 4. Maakohtaiset puhelinnumerot. . . . .</b>	<b>29</b>
<b>Luku 5. Asiakkaan vaihdettavissa olevat osat . . . . .</b>	<b>33</b>
<b>Luku 6. Huomioon otettavaa . . . . .</b>	<b>35</b>

Television käyttöön liittyvä huomautus . . . . .	36
Tavaramerkit . . . . .	36
Tietoja sähkömagneettisesta säteilystä. . . . .	37
Lausuma FCC (Federal Communications Commission) -säännösten mukaisuudesta . . . . .	37
Lausuma kanadalaisen laitehyväksynnän (Industry Canada) luokan B mukaisuudesta . . . . .	38
Lausuma Euroopan unionin direktiivin 89/336/ETY mukaisuudesta	38
Luokan B lauseke (Korea) . . . . .	39
VCCI luokan B lauseke (Japani) . . . . .	39
Tuotteiden, joiden teho on pienempi tai yhtä suuri kuin 20 A / vaihe, yhdenmukaisuus Japanissa . . . . .	39
Lausuma näppäimistön ja hiiren hyväksynnästä (Taiwan) . . . . .	40
Lenovo-tuotteiden huolto Taiwanissa . . . . .	40
Federal Communications Commission (FCC) -säännökset ja puhelinyhtiöiden vaatimukset . . . . .	40
Kanadan tietoliikenneministeriön (Canadian Department of Communications) myöntämä laitehyväksyntä . . . . .	41
Verkkojohtoa koskeva huomautus . . . . .	42
PVC-kaapelia ja verkkojohtoa koskeva huomautus . . . . .	44
Laitteen sisältämien materiaalien luettelo (Kiina) . . . . .	44
Sähkö- ja elektroniikkalaiteromua (WEEE) koskeva huomautus . . . . .	44
Euroopan unionin sähkö- ja elektroniikkalaiteromua (WEEE) koskeva huomautus. . . . .	45
Japania koskevat kierrätysohjeet . . . . .	45
Käytöstä poistettujen Lenovo-tietokoneiden ja -näyttimien keräys ja kierrätys . . . . .	45
Lenovo-tietokoneen osien hävitys . . . . .	46
Lenovo-tietokoneiden käytöstä poistettujen litiumparistojen hävitys . . . . .	46

---

## Luku 1. Tärkeät turvaohjeet

### Huomautus

Lue nämä tärkeät turvaohjeet ensin.

Näiden tietojen avulla voit käyttää hankkimaasi pöytätietokonetta, työasemaa tai kannettavaa tietokonetta turvallisesti. Säilytä kaikki tietokoneen mukana toimitetut julkaisut ja oppaat ja noudata niissä olevia ohjeita. Tämän julkaisun sisältämät tiedot eivät muuta hankintasopimuksen tai Lenovon rajoitettujen takuehtojen sisältämiä ehtoja. Lisätietoja on kohdassa Luku 3, ”Lenovon takuehdot (rajoitettu takuu)”, sivulla 19.

Asiakkaiden turvallisuus on meille tärkeää. Lenovon tuotteet on suunniteltu turvallisiksi ja tehokkaiksi. Tietokoneet ovat kuitenkin sähkölaitteita, ja verkkojohdot, verkkolaitteet sekä muut laitteet saattavat aiheuttaa vaaratilanteita, joista voi aiheutua vammoja käyttäjille tai omaisuuden vaurioitumista, etenkin jos näitä laitteita käytetään väärin. Voit välttää näitä vaaratilanteita noudattamalla tuotteen mukana toimitettuja ohjeita ja kaikkia tuotteessa ja käyttöohjeissa olevia varoituksia sekä lukemalla tässä julkaisussa olevat tiedot huolellisesti läpi. Noudattamalla tämän asiakirjan sisältämiä ohjeita ja tuotteen mukana toimitettuja ohjeita estät vaaratilanteiden syntymisen ja teet työskentely-ympäristöstäsi entistä turvallisemman.

**Huomautus:** Nämä ohjeet sisältävät viittauksia verkkolaitteisiin ja akkuihin. Toimitamme kannettavien tietokoneiden lisäksi myös joitakin muita tuotteita (esimerkiksi kaiuttimia ja näyttimiä), jotka käyttävät erillisiä verkkolaitteita. Jos olet hankkinut tällaisen tuotteen, nämä tiedot koskevat myös kyseistä tuotetta. Hankitussa tietokoneessa on lisäksi nappiparisto, josta tietokoneen kello saa virtaa tietokoneen ollessa irrotettuna verkkovirrasta, joten paristoa koskevat turvaohjeet koskevat kaikkia tietokoneita.

---

## Välittömiä toimia edellyttävät tapahtumat tai tilat

Tuotteet voivat vahingoittua väärinkäytön tai laiminlyöntien vuoksi. Jotkin vauriot ovat niin vakavia, ettei tuotteen käyttöä saa jatkaa, ennen kuin valtuutettu huoltoedustaja on tarkastanut tuotteen ja tarvittaessa korjannut sen.

Kun laitteessa on virta kytkettynä, valvo sen toimintaa aivan samoin kuin muidenkin sähkölaitteiden toimintaa. Erittäin harvinaisissa tilanteissa tietokoneesta saattaa lähteä outo haju, savua tai kipinöitä tai siitä saattaa kuulua poksahdeltua, rätinää tai sihinää. Tämä saattaa merkitä myös sitä, että jokin laitteen sisäinen elektroninen osa on vioittunut, mutta tilanne on hallinnassa eikä aiheuta mitään vaaraa. Toisaalta tämä saattaa myös merkitä

sitä, että kyseessä on vaaratilanne. Älä kuitenkaan ota mitään riskejä tai yritä selvittää tapahtuman syytä itse. Ota yhteys asiakastukeen ja pyydä lisätietoja. Huolto- ja tukipalvelujen puhelinnumeroiden luettelo on seuraavassa kohdassa: Luku 4, ”Maakohtaiset puhelinnumerot”, sivulla 29.

Tarkista tietokone ja sen osat säännöllisin väliajoin vaurioiden tai kulumisen tai muiden vaaratekijöiden havaitsemiseksi. Jos epäilet jonkin osan toimintakuntoa tai sinulla on jotakin kysyttävää osan tilasta, älä käytä tuotetta. Ota yhteys tukikeskukseen tai tuotteen valmistajaan ja pyydä ohjeet tuotteen tarkistusta varten sekä korjauta tuote tarpeen mukaan.

Jos sinulla on tuotteen turvallisuuteen liittyviä kysymyksiä tai havaitset jonkin seuraavassa kuvatuista tapahtumista, lopeta tuotteen käyttö ja irrota tuotteen verkkojohto pistorasiasta sekä muut kaapelit tietoliikenneverkoista, kunnes olet saanut lisäohjeita tuotteen valmistajalta.

- Verkkojohdot, pistokkeet, verkkolaitteet, jatkojohdot, ylijännitesuojat tai virtalähteet ovat rikki, tai niissä on näkyviä vaurioita.
- Laite vaikuttaa ylikuumenevan: siitä lähtee savua tai kipinöitä, tai se syttyy tuleen.
- Akku on vaurioitunut (siinä on halkeamia, lommoja tai kolhuja), se vuotaa, tai sen pintaan on kertynyt vieraita aineita.
- Tuotteesta kuuluu rätinää, sihinää tai poksahduttelua, tai siitä lähtee voimakas haju.
- Tietokoneessa, verkkojohdossa tai verkkolaitteessa on jälkiä siitä, että sen tai niiden päälle on roiskunut jotakin nestettä tai sen tai niiden päälle on pudonnut jokin esine.
- Tietokone, verkkojohto tai verkkolaite on kastunut.
- Tuote on pudotettu tai se on vahingoittunut jollakin tavalla.
- Tuote ei toimi normaalisti käyttöohjeita noudatettaessa.

**Huomautus:** Jos havaitset, että jonkin muun valmistajan kuin Lenovon valmistamalle tai valmistuttamalle tuotteelle (esimerkiksi jatkojohdolle) on tapahtunut jotakin edellä kuvatun kaltaista, lopeta kyseisen tuotteen käyttö, kunnes olet saanut lisäohjeita tuotteen valmistajalta tai kunnes olet saanut uuden korvaavan tuotteen.

---

## Yleisiä turvaohjeita

Noudata aina seuraavia turvaohjeita vaaratilanteiden ja omaisuuden vaurioitumisen välttämiseksi.



## Huolto ja päivitykset

Älä yritä huoltaa tuotetta itse, ellei asiakastukikeskuksen edustaja tai ohjeaineisto tähän kehota. Käytä vain valtuutettua huoltopalvelua, jolla on oikeus antaa huoltoa kyseiselle tuotteelle.

**Huomautus:** Asiakas voi itse päivittää tai vaihtaa joitakin tietokoneen osia. Päivitysosia kutsutaan lisävarusteiksi. Vaihto-osia, joita voi asentaa itse, nimitetään asiakkaan vaihdettavissa oleviksi osiksi (CRU, Customer Replaceable Unit). Lenovon toimittamissa ohjeissa kerrotaan, voiko lisävarusteen tai osan vaihtaa itse. Kaikkia lisävarusteen tai vaihto-osan mukana toimitettuja ohjeita on ehdottomasti noudatettava. Tietokoneen sisällä saattaa olla osia, joissa on jännite, vaikka virran merkkivalo ei pala. Varmista aina, että virta on katkaistu ja että tuote on irrotettu kaikista virtalähteistä, ennen kuin avaat tietokoneen kannen. Lisätietoja asiakkaan vaihdettavissa olevista osista on tämän tuotteen *Laitteiston osien asennus- ja vaihto-oppaassa*. Jos sinulla on aiheeseen liittyviä kysymyksiä tai huolenaiheita, ota yhteys asiakastukikeskukseen.

Vaikka tietokoneen osat eivät liiku sen jälkeen, kun verkkojohto on irrotettu, ota seuraava varoitus huomioon:

### Vaara



**Vaarallisia liikkuvia osia. Varo, etteivät sormesi tai muut ruumiinosasi kosketa osiin**

### Huomio



**Kun olet vaihtamassa asiakkaan vaihdettavissa olevia osia, katkaise tietokoneesta virta ja anna sen jäähtyä kolmesta viiteen minuuttia, ennen kuin avaat kannen.**

## Staattiselta sähköltä suojautuminen

Staattisesta sähköstä ei ole vaaraa ihmiselle, mutta se saattaa vioittaa tietokoneen osia ja lisävarusteita. Staattiselle sähkölle herkkien laitteiden virheellinen käsittely voi vioittaa tällaista laitetta. Kun purat lisävarusteen tai asiakkaan vaihdettavissa olevan osan pakkausta, älä avaa staattiselta sähköltä suojaavaa pakkausta, ennen kuin asennusohjeissa neuvotaan tekemään niin.

Jotta välttäisit staattisen sähkön aiheuttamat vauriot, noudata seuraavia varotoimia käsitellessäsi laitteisto-osia ja muita tietokoneen osia:

- Vältä tarpeettomia liikkeitä. Liikkeet saattavat synnyttää staattista sähköä ympärillesi.
- Käsittele osia aina varovaisesti. Tartu sovitinkortteihin, muistimoduuleihin ja piirikortteihin aina niiden reunoista. Älä koske paljasiin virtapiireihin tai liittimiin.
- Älä anna muiden henkilöiden koskea tietokoneen osiin.
- Kun asennat järjestelmään uuden laitteen, kosketa laitteen staattiselta sähköltä suojaavalla pakkauksella sovitinkorttipaikan metallista kantta tai tietokoneen maalaamatonta metallipintaa vähintään kahden sekunnin ajan. Tämä pienentää pakkauksen staattista varausta ja kehosi staattista varausta.
- Mikäli mahdollista, poista osa pakkauksestaan ja asenna se suoraan tietokoneeseen laskematta sitä välillä käsistäsi. Jos tämä ei onnistu, aseta osan staattiselta sähköltä suojaava pakkaus tasaiselle pinnalle ja osa pakkauksen päälle.
- Älä aseta osaa keskusyksikön kannen tai muun metallipinnan päälle.

## Verkkojohdot ja verkkolaitteet

Käytä vain tuotteen valmistajan toimittamia verkkojohtoja ja verkkolaitteita.

Verkkojohtojen tulee olla turvallisiksi hyväksytyjä. Saksassa tulee käyttää tyyppimerkinnällä H05VV-F, 3G, 0,75 mm<sup>2</sup> varustettua verkkojohtoa tai sitä laadukkaampaa verkkojohtoa. Muissa maissa tulee käyttää kyseisessä maassa hyväksytyä verkkojohtoa.

Älä kiedo verkkojohtoa verkkolaitteen tai muun esineen ympärille. Se saattaa aiheuttaa johdon lohkeilemisen, murtumisen tai kiertymisen. Tästä voi syntyä vaaratilanteita.

Sijoita verkkojohdot aina niin, että niiden päälle ei astuta, niihin ei kompastuta tai etteivät ne jää puristuksiin.

Suojaa johdot ja verkkolaitteet nesteiltä. Älä jätä verkkojohtoa tai -laitetta pesuallaiden tai ammeiden lähelle tai WC:hen tai lattioille, joita pestään vedellä ja pesuaineilla. Kastuminen saattaa aiheuttaa oikosulun, etenkin jos verkkojohto tai verkkolaite on kulunut väärinkäytön takia. Kastuminen voi

myös vähitellen syövyttää verkkojohdon ja verkkolaitteen liittimiä, josta voi ajan mittaan aiheutua ylikuumenemista.

Kytke aina verkkojohdot ja liitäntäkaapelit oikeassa järjestyksessä ja varmista, että kaikki verkkojohdot ovat kunnolla kiinni pistokkeissaan.

Älä käytä verkkolaitetta, jossa on merkkejä syöymisestä tai kulumisesta pistokkeen liittimissä tai merkkejä ylikuumenemisestä (kuten sulaneita kohtia muoviosassa) pistokkeessa tai verkkolaitteen muissa osissa.

Älä käytä verkkojohtoja, joiden jommankumman pään liittimissä on merkkejä kulumisesta tai ylikuumenemisestä tai jotka näyttävät olevan jollakin tavalla vaurioituneita.

## Jännitekytkin

Joissakin tietokoneen malleissa on jännitekytkin lähellä verkkojohdon vastaketta. Jos tietokoneessasi on jännitekytkin, varmista, että olet asettanut sen pistorasian jännitteen mukaisesti. Tietokone saattaa rikkoutua, jos jännitekytkin asetetaan väärin.

Jos tietokoneessa ei ole jännitekytkintä, se on suunniteltu toimimaan vain alkuperäisessä hankintamaassa tai alkuperäisellä hankinta-alueella käytössä olevalla jännitteellä.

Jos siirrät tietokoneesi toiseen maahan, muista seuraavat seikat:

- Jos tietokoneessa ei ole jännitekytkintä, älä kytke tietokonetta pistorasiaan, ennen kuin olet varmistanut, että paikallisessa sähköverkossa on käytössä sama jännite kuin siinä maassa tai sillä alueella, josta tietokone on alun perin hankittu.
- Jos tietokoneessa on jännitekytkin, älä kytke tietokonetta pistorasiaan, ennen kuin olet varmistanut, että jännitekytkin on asetettu kyseisen maan tai alueen sähköverkossa käytetyn jännitteen mukaisesti.

Jos et ole varma käytettävästä jännitteestä, ota yhteys paikalliseen sähköyhtiöön tai tutki sijaintimaahas tai -alueellesi matkustaville tarkoitettuja virallisia Web-sivustoja tai kirjallisuutta.

## Jatkojohdot ja niihin liittyvät laitteet

Varmista, että käytössä olevat jatkojohdot, ylijännitesuojat, UPS-laitteet ja jatkopistorasiat pystyvät käsittelemään tuotteen edellyttämiä jännitteitä. Älä koskaan ylikuormita näitä laitteita. Jos käytät jatkopistorasioita, kuormitus ei saa ylittää jatkopistorasian syöttötehoa. Jos sinulla on kuormitukseen, jännitevaatimuksiin tai syöttötehoon liittyviä kysymyksiä, pyydä lisätietoja sähköasentajalta.

## **Pistokkeet ja pistorasiat**

Jos pistorasia, johon aiot kytkeä tietokoneen tai siihen liittyvät laitteet, näyttää vahingoittuneelta tai kuluneelta, älä käytä pistorasiaa vaan anna valtuutetun sähköasentajan vaihtaa sen tilalle uusi rasia.

Älä väännä pistoketta tai tee siihen muutoksia. Jos pistoke vahingoittuu, ota yhteys valmistajaan ja pyydä uusi pistoke tilalle.

Älä liitä tietokonetta samaan pistorasiaan paljon virtaa kuluttavan laitteen kanssa. Muutoin mahdolliset jännitevaihtelut voivat vioittaa tietokonetta, sen tietoja tai siihen liitetyjä laitteita.

Joidenkin tuotteiden mukana toimitetaan kolmiliittiminen pistoke. Tämä pistoke sopii vain maadoitettuun pistorasiaan. Tämä on tarkoituksellinen suojaava ominaisuus. Älä yritä kiertää suojausta pakottamalla pistoketta johonkin muuhun kuin maadoitettuun pistorasiaan. Jos et pysty asettamaan pistoketta pistorasiaan, ota yhteys sähköasentajaan ja pyydä häneltä hyväksytty muuntosovitin pistokkeelle tai pyydä häntä vaihtamaan pistorasia maadoitettuun pistorasiaan. Älä koskaan ylikuormita pistorasioita. Järjestelmän kokonaiskuormitus saa olla enintään 80 prosenttia haaroituskytkennän nimellistehosta. Jos sinulla on kuormitukseen tai haaroituskytkennän nimellistehoon liittyviä kysymyksiä, pyydä lisätietoja sähköasentajalta.

Varmista, että käytettävä pistorasia on kaapeloitu oikein ja että se sijaitsee lähellä laitteita paikassa, jossa siihen pääsee helposti käsiksi. Älä vedä verkkojohtoja kokonaan suoriksi tavalla, joka rasittaa johtoja.

Varmista, että pistorasian jännite ja virta vastaavat asennettavan laitteen vaatimuksia.

Kytke laitteiden pistokkeet pistorasiaan ja irrota ne pistorasiasta varovasti.

## **Ulkoiset laitteet**

Älä kytke tai irrota mitään ulkoisten laitteiden kaapeleita USB- ja 1394-kaapeleita lukuunottamatta tietokoneen käytön aikana. Muutoin tietokone saattaa vaurioitua. Odota vähintään viisi sekuntia tietokoneen virran katkaisun jälkeen, ennen kuin irrotat ulkoisen laitteen.

## **Paristot ja akut**

Kaikissa Lenovon valmistamissa tietokoneissa on litettä nappiparisto, josta järjestelmän kello saa virtansa. Paristoa ei voi ladata. Lisäksi monissa kannettavissa tietokoneissa on ladattava akku, josta tietokone saa virtaa ollessaan irti sähköverkosta. Lenovon tuotteen mukana toimittamat akut ja paristot on testattu yhteensopivuuden varmistamiseksi, ja ne saa vaihtaa vain hyväksytyihin osiin.

Älä koskaan yritä avata tai huoltaa paristoa tai akkua. Älä litistä paristoa tai akkua, tee siihen reikiä tai sytytä sitä tai aiheuta oikosulkua metalliliittimiin. Estä paristoa tai akkua joutumasta kosketuksiin veden tai muiden nesteiden kanssa. Lataa akku vain tuotteen käyttöohjeissa suositetulla tavalla.

Akun tai pariston väärinkäyttö saattaa aiheuttaa sen ylikuumentumisen, minkä vuoksi akusta tai paristosta saattaa purkautua kaasuja tai liekkejä. Jos akku on vaurioitunut tai jos huomaat sen vuotavan taikka jos akun liittimiin kertyy vieraita aineita, lopeta akun käyttö ja hanki uusi akku akkujen valmistajalta.

Akkujen suorituskyky voi heiketä, jos ne ovat pitkän aikaa käyttämättöminä. Joidenkin akkujen (erityisesti litium-ioniakkujen) oikosulkuriski saattaa kasvaa, jos akut ovat pitkään käyttämättöminä ja varaus purettuna. Tämä voi lyhentää akun käyttöikää ja vaarantaa turvallisuutta. Älä päästä litium-ioniakkujen varausta purkautumaan kokonaan äläkä säilytä niitä koskaan varaus täysin purkautuneena.

## **Kuumuus ja tietokoneen osien tuuletus**

Tietokoneet, verkkolaitteet ja monet lisävarusteet tuottavat lämpöä, kun niihin on kytketty virta ja kun akkuja ladataan. Noudata aina näitä turvaohjeita:

- Älä pidä tietokonetta, verkkolaitetta tai lisävarustetta sylissäsi tai anna sen koskettaa muita kehosi osia pitkään niiden käytön tai akun latauksen aikana. Tietokone, verkkolaite ja useat lisävarusteet tuottavat normaalin käytön aikana jonkin verran lämpöä. Pitkäaikainen ihokosketus tietokoneeseen saattaa aiheuttaa ihon punoitusta tai palovammoja.
- Älä lataa akkua tai käytä tietokonetta, verkkolaitetta tai lisävarustetta tulenarkojen aineiden lähellä tai ympäristöissä, joissa on räjähdysvaara.
- Tuotteessa olevien tuuletusaukkojen, tuulettimien ja jäähdytyslevyjen tarkoitus on varmistaa tuotteen turvallisuus ja toimintavarmuus. Ilmavirran kulku tietokoneen sisäosiin tai tuulettimien ja jäähdytyslevyjen toiminta saattaa estyä, jos tuote asetetaan sängylle, sohvalle, matolle tai jollekin muulle joustavalle pinnalle. Älä tuki tai peitä tuuletusaukkoja tai estä tuulettimien tai jäähdytyslevyjen toimintaa.

Tarkista tietokoneesi pölyn kerääntymisen varalta vähintään kerran kolmessa kuukaudessa. Katkaise tietokoneesta virta ja irrota tietokoneen verkkojohto pistorasiasta, ennen kuin aloitat tarkistuksen. Poista sitten kaikki keskusyksikön peitelevyn rakoihin ja aukkoihin kertynyt pöly. Jos havaitset tietokoneen ulkopuolella kerääntyneitä pölyä, tarkista myös tietokoneen sisäpuoli ja poista sinne kertynyt pöly myös jäähdytysrivoista, tuuletusaukoista ja tuulettimista. Sammuta tietokone ja irrota tietokoneen verkkojohto pistorasiasta aina ennen kuin avaat tietokoneen kannen. Vältä tietokoneen käyttöä 50 senttimetriä lähempänä vilkasliikenteisiä paikkoja. Jos tietokonetta

joudutaan käyttämään tällaisella alueella tai sen lähistöllä, tietokone kannattaa tarkistaa pölyn kerääntymisen varalta ja puhdistaa pölystä mainittua useammin.

Noudata aina seuraavia perusohjeita, jotta voit käyttää tietokonetta turvallisesti ja optimaalisesti:

- Pidä keskusyksikön kansi aina kiinni tietokoneen verkkojohdon ollessa kytkettyinä pistorasiaan.
- Tarkista tietokoneen ulkopinta säännöllisesti pölyn kerääntymisen varalta.
- Poista kaikki keskusyksikön peitelevyn rakoihin ja aukkoihin kertynyt pöly. Pölyisissä ja vilkkaassa käytössä olevissa tiloissa sijaitsevat tietokoneet on ehkä tarkistettava muita useammin.
- Älä rajoita tai peitä tuuletusaukkoja.
- Älä säilytä tai käytä tietokonetta kalustukseen upotettuna, koska tämä saattaa lisätä ylikuumenemisen vaaraa.
- Tietokoneeseen ohjautuvan ilmavirran lämpötila saa olla enintään 35 °C.
- Käytä vain pöytämallisia ilmanpuhdistimia ja -suodattimia.

## Käyttöympäristö

Tietokoneen käyttöympäristön lämpötilan tulee olla 10 - 35 °C ja suhteellisen ilmankosteuden 35 - 80 %. Jos tietokonetta varastoidaan tai kuljetaan alle 10 asteen lämpötilassa, anna tietokoneen lämmetä käyttöympäristön lämpötilaan (10–35°C), ennen kuin kytket siihen virran. Tämä voi kestää jopa kaksi tuntia. Virran kytkeminen tietokoneeseen, ennen kuin se on lämmennyt oikeaan käyttölämpötilaan, voi aiheuttaa peruuttamattomia vaurioita.

Aseta tietokone kuivaan paikkaan, jossa on hyvä ilmanvaihto ja joka ei ole alttiina suoralle auringonpaisteelle.

Älä pidä muita sähkölaitteita, kuten tuuletinta, radiota, aktiivikaiuttimia tai mikroaaltouunia, liian lähellä tietokonetta, koska laitteiden magneettikentät saattavat vaurioittaa näytintä tai kiintolevyn tietoja.

Älä aseta mitään juomia tietokoneen tai sen lisälaitteiden päälle tai läheisyyteen. Tietokoneen tai lisälaitteen päälle kaatuva neste voi aiheuttaa oikosulun tai muita vaurioita.

Älä syö tai tupakoi tietokoneen näppäimistön läheisyydessä. Näppäimistöön putoavat muruset tai tuhka voivat aiheuttaa vaurioita.

---

## Sähköturvaohjeet

### Vaara

Verkkojohdoissa ja puhelin- ja tietoliikennekaapeleissa saattaa esiintyä vaarallisia jännitteitä.

Noudata seuraavia ohjeita sähköiskun välttämiseksi:

- Älä käytä tietokonetta ukkosmyrskyn aikana.
- Älä liitä kaapeleita tietokoneeseen tai irrota niitä äläkä tee asennus- tai huoltotoimia tai kokoonpanon muutoksia ukonilman aikana.
- Kytke kaikki verkkojohdot oikein maadoitettuihin pistorasioihin.
- Kytke kaikki tähän tuotteeseen liitettävät laitteet säännösten mukaisiin pistorasioihin.
- Mikäli mahdollista, käytä vain toista kättä liitäntäkaapelien kytkentään tai irrotukseen.
- Älä kytke virtaa mihinkään laitteeseen, jos epäilet tai havaitset kosteus-, palo- tai rakenneaurioita.
- Jos asennusohjeissa ja kokoonpanon määrätysohjeissa ei toisin sanota, irrota verkkojohdot, tietoliikennejärjestelmät, tietoverkkolaitteet ja modeemit, ennen kuin avaat laitteen kansia.
- Kytke ja irrota kaapelit seuraavassa taulukossa kuvatulla tavalla, kun asennat, siirrät tai avaat tämän tuotteen tai siihen liitettyjen laitteiden kansia.

Kaapelien kytkentä:	Kaapelien irrotus:
<ol style="list-style-type: none"><li>1. Katkaise virta kaikista laitteista.</li><li>2. Kytke ensin kaikki kaapelit laitteisiin.</li><li>3. Kytke liitäntäkaapelit niiden vastakkeisiin.</li><li>4. Kytke verkkojohdot pistorasioihin.</li><li>5. Kytke virta laitteisiin.</li></ol>	<ol style="list-style-type: none"><li>1. Katkaise virta kaikista laitteista.</li><li>2. Irrota ensin verkkojohdot pistorasioista.</li><li>3. Irrota liitäntäkaapelit vastakkeista.</li><li>4. Irrota kaapelit kaikista laitteista.</li></ol>






---

## Litiumparistoon liittyvä turvaohje

### Varoitus

Vääräntyyppinen paristo voi räjähtää.

Litiumpariston saa vaihtaa vain samanlaiseen tai vastaavaan valmistajan suosittelemaan litteään nappiparistoon. Paristo sisältää litiumia ja voi räjähtää, jos sitä ei käytetä, käsitellä tai hävitetä oikein.

**Varoitus:**

- Estä paristoa joutumasta kosketuksiin veden kanssa.
- Älä kuumenna paristoa yli 100 °C:n lämpötilaan.
- Älä yritä korjata paristoa tai purkaa sitä osiin.

Hävitä paristo ongelmajätteistä säädettyjen lakien sekä viranomaisten määräysten mukaisesti.

Seuraava lausuma koskee tietokoneen käyttäjiä Kaliforniassa Yhdysvalloissa:

Laite saattaa edellyttää perklooraattimateriaaleille soveltuvaa erikoiskäsittelyä. Lisätietoja on osoitteessa [www.dtsc.ca.gov/hazardouswaste/perchlorate](http://www.dtsc.ca.gov/hazardouswaste/perchlorate).

---

## Modeemiin liittyviä turvaohjeita

**Varoitus**

**Voit vähentää tulipalon vaaraa käyttämällä vain puhelinkaapelia 26 AWG tai sitä paksumpaa kaapelia.**

Seuraavien turvaohjeiden noudattaminen puhelinlaitteita käytettäessä vähentää tulipalon, sähköiskun tai ruumiinvamman vaaraa:

- Älä asenna puhelinlaitteita tai puhelinkaapeleita ukonilman aikana.
- Älä asenna puhelinpistorasioita kosteisiin tiloihin, jos asennettava pistorasia ei ole erityisesti suunniteltu käytettäväksi kosteissa tiloissa.
- Älä koske eristämättömiin puhelinkaapeleihin tai liittimiin, ellei puhelinkaapelia ole irrotettu verkosta.
- Noudata varovaisuutta asentaessasi puhelinkaapeleita tai kytkiessäsi niitä uudelleen.
- Vältä muun kuin langattoman puhelimen käyttöä ukonilman aikana. Salamointi saattaa aiheuttaa sähköiskuvaaran.
- Älä ilmoita kaasuvuodosta puhelimitse vuodon läheisyydessä.

---

## Laserturvaohjeet

Joihinkin PC-tietokoneilleihin on esiasennettu CD- tai DVD-asema. Sen voi hankkia myös lisävarusteena. CD- ja DVD-asemat ovat lasertuotteita. CD- ja DVD-asema on luokiteltu Yhdysvalloissa luokan 1 laserlaitteeksi, joka täyttää Yhdysvaltain Department of Health and Human Services (DHHS)



-viranomaisten määräyksen 21 CFR Subchapter J vaatimukset. Nämä asemat täyttävät myös standardeissa IEC 60825-1 ja CENELEC EN 60 825-1 luokan 1 laserlaitteille asetetut vaatimukset.

Jos järjestelmään on asennettu CD- tai DVD-asema, noudata seuraavia ohjeita:

**Varoitus**

**Muiden kuin tässä julkaisussa mainittujen säätöjen tai toimien teko voi altistaa vaaralliselle säteilylle.**

**Älä avaa aseman koteloa.** CD- tai DVD-aseman avaaminen saattaa altistaa vaaralliselle lasersäteilylle. Aseman sisällä ei ole huollettavia osia.

Joissakin CD- ja DVD-asemissa saattaa olla luokan 3A tai 3B laserlähde. Ota seuraava varoitus huomioon:

**Vaara**

**Avatessasi asemaa olet alttiina lasersäteilylle. Älä katso suoraan säteeseen paljaalla silmällä tai optisella välineellä. Säteeseen katsominen voi vahingoittaa silmiäsi.**

---

## **Virtalähteeseen liittyvät turvaohjeet**

Älä irrota virtalähteen suojakuorta tai muita osia, jossa on seuraava tarra.



Osissa, joissa on tämä tarra, on vaarallinen jännite. Näissä osissa ei ole huollettaviksi tarkoitettuja komponentteja. Jos epäilet näiden osien olevan viallisia, ota yhteys huoltoteknikkoon.

---

## **Tuotteet, joihin on asennettu televisioviritin**

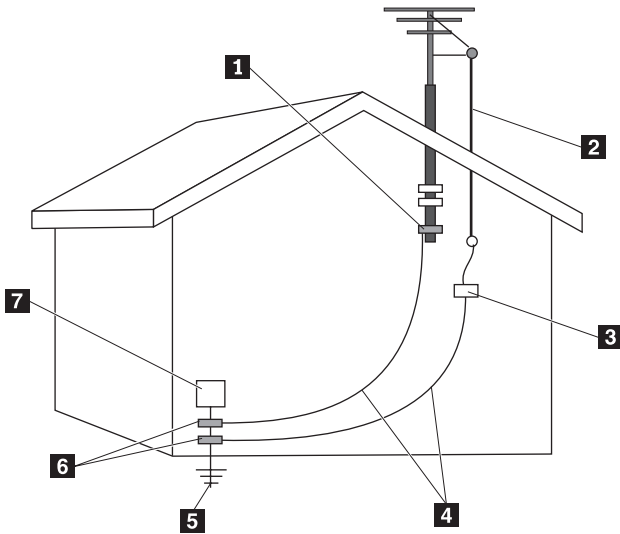
Jäljempänä oleva turvaohje koskee tuotteita, joissa on maanpäällistä antenniverkkoa tai kaapeliverkkoa tai sekä antenni- että kaapeliverkkoa käytävä TV-viritin ja jotka on tarkoitus asentaa käyttöön Pohjois-Amerikassa. Muissa maissa toimivien käyttäjien ja asentajien tulee noudattaa paikallisia

säädöksiä ja määräyksiä asentaessaan laitteita, jotka käyttävät maanpäällistä antenniverkkoa tai kaapeliverkkoa. Jos paikallisia säädöksiä ei ole, käyttäjien ja asentajien on suositeltavaa noudattaa seuraavassa esitettyjä ohjeita.

## Ohje kaapeli-TV-järjestelmän asentajalle

Kaapeli-TV-järjestelmän asentajan tulee muistaa kansallisten sähkösäännösten (National Electrical Code, NEC) artikkelin 820 kohdan 40 määräykset, jotka koskevat asianmukaista maadoitusta. Erityisesti tulee pitää mielessä kyseisen kohdan määräys, jonka mukaan kaapelin maadoitusjohto on kytkettävä rakennuksen maadoitukseen niin lähelle kaapelin tulokohtaa kuin mahdollista.

## Esimerkki antennin maadoituksesta



- |          |   |          |   |
|----------|---|----------|---|
| <b>1</b> | Maadoituskenkä  | <b>5</b> | Voimayhtiön maadoitusjohdin<br>(NEC-säännösten artikkelin 250 kohta Part H) |
| <b>2</b> | Antennin tulojohdin                                       | <b>6</b> | Maadoituskengät   |
| <b>3</b> | Antennin purkauksyksikkö<br>(NEC-säännösten kohta 810-20) | <b>7</b> | Sähkökaappi   |
| <b>4</b> | Maadoitusjohtimet<br>(NEC-säännösten kohta 810-21)        |          |   |

Kuva 1. Kaapelin asianmukainen maadoitus.

Seuraava turvaohje koskee kaikkia maita ja alueita:

#### Vaara



#### Ulkoantennin maadoitus

Jos laite kytketään ulkoantenniin tai kaapelijärjestelmään, kyseinen antenni tai kaapelijärjestelmä on maadoitettava mahdollisesti muodostuvien ylijänniteaaltojen ja staattisten varausten varalta.

#### Salamointi

Laitteen suojausta voidaan parantaa irrottamalla laite pistorasiasta ja kytkemällä antenni tai kaapelijärjestelmä irti ukonilman uhatessa tai kun laitetta ei käytetä pitkään aikaan tai kun se on vailla valvontaa pitkään aikaa. Näin estät kuvalaitetta vaurioitumasta salamaniskusta ja sähköverkossa esiintyvistä ylijänniteaalloista.

#### Vahvavirtajohdot

Ulkoantennia ei pidä sijoittaa lähelle ilmassa kulkevia vahvavirtajohtoja tai paikkaan, jossa se voi kaatua niiden tai muiden voimansiirtokaapelien päälle. Ulkoantennia asennettaessa on noudatettava erityistä varovaisuutta, jottei kosketa tällaisia vahvavirtajohtoja tai voimansiirtokaapeleita. Muutoin seurauksena saattaa olla hengenvaarallinen sähköisku.

## Tietoturva

Älä poista tai nimeä uudelleen tiedostoja tai hakemistoja, jos et ole varma niiden käyttötarkoituksesta. Muutoin tietokoneen ohjelmisto saattaa lakata toimimasta.

Ota huomioon, että verkkoon liitetty tietokone voi olla alttiina viruksille, vakoiluohjelmille ja muille vahingollisille toimille, jotka voivat vahingoittaa tietokonetta, ohjelmistoa tai tietoja. Käyttäjän vastuulla on varmistaa, että tietokone on suojattu ja että tarvittavat palomuur- ja virustentorjuntaohjelmistot sekä haitta- ja vakoiluohjelmien esto-ohjelmat on asennettu ja ajan tasalla.

---

## Tietokoneen puhdistus ja ylläpito

Pidä tietokone ja työympäristö puhtaana. Sammuta tietokone ja irrota verkkojohto pistorasiasta ennen tietokoneen puhdistusta. Älä ruiskuta nestemäistä puhdistusainetta suoraan tietokoneeseen. Älä käytä herkästi syttyvää puhdistusainetta. Kostuta pehmeä kangas puhdistusaineella ja pyyhi sillä tietokoneen pinnat.

---

## Kuulokkeiden käyttö

Jos tietokoneessa on sekä kuulokevastake että ääni ulos -vastake, liitä kuulokkeet vain kuulokevastakkeeseen.

Kuulokkeiden liian suuri äänenpaine voi aiheuttaa kuulovaurioita. Äänenvoimakkuuden säätö enimmäistehoon lisää kuulokkeiden äänenpainetasoa.

Kuulokkeiden pitkäaikainen yhtäjaksoinen käyttö suurella äänenvoimakkuudella voi olla vaarallista, jos kuulokevastakkeiden lähtöteho ei ole standardin EN 50332-2 määritysten mukainen. Tietokoneen kuulokevastake täyttää standardin EN 50332-2 kohdan Subclause 7 vaatimukset. Tämän määrittymen mukaan tietokoneen todellinen laajakaistainen RMS-antojännite on enintään 150 mV. Voit estää kuulonaleneman syntymisen varmistamalla, että kuulokkeet täyttävät standardin EN 50332-2 kohdassa Clause 7 esitetyn vaatimuksen, jonka mukaan laajakaistaisten kuulokkeiden ominaisjännite on 75 mV. Standardin EN 50332-2 määritysten vastaisten kuulokkeiden käyttö voi olla vaarallista, sillä tällaisissa kuulokkeissa äänenpaine voi olla liian suuri.

Jos Lenovo-tietokoneen mukana on toimitettu kuulokkeet (tietokone ja kuulokkeet on toimitettu yhtenä pakettina), kyseinen tietokoneen ja kuulokkeiden yhdistelmä on standardin EN 50332-1 määritysten mukainen. Jos käytät muita kuulokkeita, varmista, että ne ovat standardin EN 50332-1 kohdan Clause 6.5 (Limitation Values) määritysten mukaiset. Standardin EN 50332-1 määritysten vastaisten kuulokkeiden käyttö voi olla vaarallista, sillä tällaisissa kuulokkeissa äänenpaine voi olla liian suuri.

---

## Muita turvaohjeita

Muovipusseista voi aiheutua tukehtumisvaara. Pidä muovipussit poissa pienten lasten ulottuvilta.

## Konetyyppien 6427, 6493 lisäturvallisuusvaatimukset

ThinkStation -koneen tyyppien 6427, 6493 nostamiseen ja kantamiseen tarvitaan kaksi henkilöä.

---

## Luku 2. Tietolähteitä

Kun tietokoneen asennustoimet on tehty asennusoppaan avulla, voit tutustua tämän luvun tietojen avulla hyödyllisiin tietokoneen käyttötarpeisiin liittyviin resursseihin.

---

### Näyttökirjat-kansio

Näyttökirjat-kansiossa on julkaisuja, joiden avulla tietokoneen asennus ja käyttö on helppoa. Näyttökirjat-kansio on esiasennettu tietokoneeseen, eikä julkaisujen tarkastelu edellytä Internet-yhteyttä. Seuraavat julkaisut ovat saatavilla Näyttökirjat-kansiossa:

- *ThinkStation Käyttöopas*

Tässä julkaisussa on tietoja tietokoneen asennuksesta, lisävarusteiden asennuksesta, ohjelmien elvytyksestä, asetusohjelman käytöstä, järjestelmäohjelmien päivityksestä ja vianmäärityksestä.

- *ThinkStation Laitteiston osien asennus- ja vaihto-opas*

Tässä julkaisussa on tietokoneen asiakkaan vaihdettavissa olevien osien (CRU:t) vaihtoon liittyvät vaiheittaiset ohjeet. CRU:t ovat tietokoneen osia, joita asiakas voi päivittää tai vaihtaa.

- *IBM Lotus -ohjelmistotarjousta koskeva lehtinen*

Voit tarkastella julkaisua napsauttamalla **Käynnistä**-painiketta, valitsemalla sen jälkeen vaihtoehdot **Kaikki ohjelmat** ja **Näyttökirjat** sekä napsauttamalla **Näyttökirjat**-vaihtoehtoa. Kaksoisnapsauta tietokonetta vastaavaa julkaisua. Julkaisut ovat saatavissa myös Lenovon Web-sivustossa osoitteessa <http://www.lenovo.com>.

#### Huomautuksia:

1. Nämä julkaisut ovat PDF (Portable Document Format) -muodossa, ja niiden lukeminen edellyttää Adobe Acrobat Reader -ohjelmaa. Jos tietokoneeseen ei ole asennettu Adobe Acrobat Reader -ohjelmaa ja yrität avata PDF-tiedoston, kuvaruutuun tulee sanoma, jonka avulla voit asentaa kyseisen ohjelman.
2. Tietokoneeseen esiasennetut ohjelmat ovat saatavissa muunkielisinä Lenovon tukisivustosta osoitteesta <http://www.lenovo.com/support/>.
3. Jos haluat asentaa Adobe Acrobat Reader -ohjelmasta muunkielisen version kuin mikä tietokoneen mukana on toimitettu, nouda haluamasi versio Adoben Web-sivustosta osoitteessa <http://www.adobe.com>.

---

## ThinkVantage Productivity Center -ohjelma

ThinkVantage Productivity Center -ohjelman avulla löydät helposti tietolähteitä ja työkaluja, joiden avulla tietokoneen käyttö on helppoa ja turvallista ja joiden avulla voit pienentää kuluja ja parantaa tuottavuutta. ThinkVantage Productivity Center -ohjelman avulla voit ottaa tietokoneen käyttöön, opit ymmärtämään sen toimintaa ja tehostamaan sen käyttöä.

ThinkVantage Productivity Center -ohjelmassa on tietoja tietokoneesta, ja sen avulla on helppo käyttää esimerkiksi seuraavia tekniikoita:

- Rescue and Recovery -ohjelma
- Productivity Center -ohjelma
- Client Security Solutions -sovellus
- Factory Recovery -ohjelma
- System Update -ohjelma
- huolto- ja tukipalvelut.

**Huomautus:** ThinkVantage-tekniikat ovat saatavissa vain tiettyihin Lenovo-tietokoneisiin.

Voit aloittaa ThinkVantage Productivity Center -ohjelman napsauttamalla Windowsin työpöydän **Käynnistä**-painiketta ja valitsemalla vaihtoehdot **Kaikki ohjelmat**, **ThinkVantage** ja **Productivity Center**.

---

## Access Help -ohjeisto

Käytönaikaisessa ohjeoiminnossa on tietoja käytön aloituksesta, perustehtävistä, asetusten mukautuksesta omien mieltymystesi mukaan, tietojen suojauksesta, tietokoneen ominaisuuksien laajennuksesta ja vianmäärityksestä.

Saat Access Help -ohjeiston esiin napsauttamalla Windowsin työpöydän **Käynnistä**-painiketta ja valitsemalla vaihtoehdot **Kaikki ohjelmat**, **ThinkVantage** ja **Productivity Center**. Kun olet avannut ohjeen, vasemmassa ruudussa voit valita Sisältö- tai Hakemisto-välilehden vaihtoehdoista. Voit myös hakea yksittäistä sanaa tai ilmausta syöttämällä sen Haku-välilehteen.

---

## www.lenovo.com

Lenovon Web-sivustossa (www.lenovo.com) on paljon tietoja ja palveluja, joiden avulla voit ostaa tai päivittää tietokoneen ja ylläpitää sitä. Lenovon Web-sivulta saat käyttöösi uusimmat tietokoneen käyttöä koskevat tiedot. Web-sivustosta www.lenovo.com voit myös

- ostaa työpöytäkoneita, kannettavia tietokoneita, näyttöjä, projektoreita, tietokoneen päivityksiä ja lisävarusteita sekä erityistarjouksia
- hankkia maksullisia lisäpalveluja, kuten tukipalveluja laitteistoa varten, käyttöjärjestelmiä ja sovellusohjelmia varten, tukipalveluja verkkoasetusten ja verkkokokoonpanon määritystä varten ja mukautettuja asennuspalveluja
- hankkia päivityksiä ja laitteiston jatkettuja korjauspalveluja
- noutaa tietokonemallin uusimmat laiteajurit ja ohjelmistopäivitykset
- käyttää tuotteiden käytönaikaisia ohjeita
- lukea Lenovon takuehdot (rajoitettu takuu)
- käyttää tietokonemallin vianmääritys- ja tukitietoja sekä muita tuettuja tuotteita
- etsiä maasi tai alueesi huolto- ja tukipalvelujen puhelinnumeron
- etsiä lähimmän palveluntoimittajan.

---

## Tietokoneen tunnistetietojen kirjaus

Tietokoneen tunnistetietojen kirjauksesta saattaa olla hyötyä, jos tietokonetta on huollatettava. Huoltopalvelu pyytää todennäköisesti näitä tietoja ennen huollon aloitusta.

Koneen tyyppi-, malli- ja sarjanumero näkyvät tietokoneessa olevassa tarrassa. Kirjoita nämä tiedot muistiin seuraavaan kohtaan.

Tuotteen nimi	_____
Tietokoneen tyyppi ja malli	_____
Sarjanumero (S/N)	_____
Ostopäivämäärä	_____

Voit rekisteröidä tietokoneesi Internetin välityksellä seuraavassa Web-sivustossa:

<http://www.lenovo.com/register>

Rekisteröimällä tietokoneesi saat

- nopean palvelun, kun soitat tukipalveluun
- automaattiset ilmoitukset maksuttomista ohjelmista ja erikoistarjouksista.

Lisätietoja tietokoneen rekisteröinnistä on Access Help -ohjelmassa. Kohdassa "Access Help -ohjeisto" sivulla 16 on ohjeita käytönaikaisen ohjetoiminnon aloittamiseksi.



---

## Luku 3. Lenovon takuuehdot (rajoitettu takuu)

Tämä Lenovon Rajoitettu takuu koskee vain omaan käyttöön (ei jälleenmyyntiin) hankittuja Lenovo-laitetuotteita. Tähän takuuseen voidaan muissa Lenovon asiakirjoissa toisinaan viitata nimellä Takuuehdot (rajoitettu takuu).

### Takuun laajuus

Lenovo takaa, että missään laitetuotteessa ei normaalissa käytössä ilmene materiaalivikoja tai työstä aiheutuneita vikoja takuuajana. Tuotteen takuuajaksi alkaa laskussa mainittuna alkuperäisenä ostopäivänä, ellei Lenovo kirjallisesti toisin ilmoita. Tuotteeseen sovellettava takuuajaksi ja takuuhuollon laji on nimetty jäljempänä kohdassa **Takuuta koskevat tiedot**.

**TÄMÄ TAKUU KORVAA KAIKKI MUUT NIMENOMAISET TAI KONKLUDENTTISESTI (EPÄSUORASTI) ILMAISTUT TAKUUT TAI EHDOT, MUKAAN LUETTUNA KONKLUDENTTISESTI ILMAISTUT TAKUUT KAUPALLISESTA KÄYTTÖTARKOITUKSESTA JA SOPIVUUDESTA TIETTYYN KÄYTTÖTARKOITUKSEEN. JOS PAKOTTAVA LAINSÄÄDÄNTÖ EI SALLI NIMENOMAISEN TAI KONKLUDENTTISEN TAKUUN POISSULKEMISTA TAI RAJOITTAMISTA JOLTAKIN OSIN, KYSEINEN RAJOITUS EI KOSKE ASIAKASTA. TÄLLAISISSÄ TAPAUKSESSA TAKUITA SOVELLETAAN TAKUUAJANA VAIN LAIN EDELLYTTÄMÄSSÄ LAAJUUDESSA. MITKÄÄN TAKUUT EIVÄT OLE VOIMASSA TÄMÄN TAKUUAJAN JÄLKEEN. JOS PAKOTTAVA LAINSÄÄDÄNTÖ EI SALLI KONKLUDENTTISESTI ILMAISTUN TAKUUN KESTON RAJOITTAMISTA, KYSEINEN RAJOITUS EI KOSKE ASIAKASTA.**

### Takuuhuollon saanti

Jos tuote ei toimi määrittämisensä mukaisesti takuuajana, asiakkaan tulee tuotteen takuuhuollon saamiseksi ottaa yhteys Lenovoon tai valtuutettuun palveluntoimittajaan. Kaikista näistä tahoista käytetään nimitystä "Palveluntoimittaja". Luettelo Palveluntoimittajista puhelinnumeroineen on Internetissä osoitteessa [www.lenovo.com/support/phone](http://www.lenovo.com/support/phone).

Takuuhuoltoa ei ehkä ole saatavana kaikissa maissa ja se saattaa vaihdella maittain. Tuotteen huollosta Palveluntoimittajan normaalin palvelualueen ulkopuolella saatetaan veloittaa maksu. Aluekohtaisia tietoja saa paikalliselta Palveluntoimittajalta.

## Palveluntoimittajan toimet vikojen korjauksessa

Asiakkaan tulee yhteydenoton yhteydessä toteuttaa Palveluntoimittajan asiakkaalle esittämät vianmääritys- ja korjaustoimet.

Palveluntoimittaja yrittää toteuttaa vianmäärityksen ja ratkaista ongelman puhelimitse tai verkon välityksellä annettavan tuen avulla. Palveluntoimittaja saattaa pyytää noutamaan ja asentamaan ohjelmistopäivityksiä.

Jos vian korjaaminen edellyttää asiakkaan omatoimisesti vaihdettavissa olevan osan (Customer Replaceable Unit, CRU) vaihtoa (esimerkiksi näppäimistön, hiiren, kaiuttimen, muistimoduulin, kiintolevyaseman tai porttitoistimen vaihtoa), Palveluntoimittaja toimittaa kyseisen osan asiakkaalle, joka tekee asennuksen itse.

Jos vikaa ei pystytä poistamaan puhelimitse tai verkon välityksellä annettavan tuen avulla tai asiakkaan toteuttamien ohjelmistopäivitysten avulla tai siten, että asiakas vaihtaa itse CRU-osan, Palveluntoimittaja järjestää tuotteelle kohdassa **Takuuta koskevat tiedot** määritetyn takuuhuollon mukaisen huollon.

Jos Palveluntoimittaja ei kykene korjaamaan tuotetta, Palveluntoimittaja korvaa tuotteen toisella tuotteella, joka toimii vähintään alkuperäistä tuotetta vastaavalla tavalla.

Jos Palveluntoimittaja ei kykene korjaamaan tuotetta eikä korvaamaan sitä toisella tuotteella, asiakkaalla on oikeus palauttaa tuote ostopaikkaan tai Lenovolle, ja asiakkaalle palautetaan tuotteesta maksettu summa. Asiakkaalla ei ole oikeutta muihin korvauksiin.

## Tuotteen tai sen osan vaihto

Jos takuuhuollossa vaihdetaan tuote tai sen osa, korvatusta tuotteesta tai osasta tulee Lenovon omaisuutta. Korvaavasta tuotteesta tai osasta tulee asiakkaan omaisuutta. Kaikkien irrotettujen osien tulee olla alkuperäisiä ja muuttamattomia. Korvaavat osat ovat hyvässä käyttökunnossa ja toiminnaltaan ainakin korvattujen veroisia, mutta eivät välttämättä uusia. Korvatun tuotteen tai osan jäljellä oleva takuu siirtyy korvaavalle tuotteelle tai osalle.

Ennen kuin Palveluntoimittaja vaihtaa tuotteen tai sen osan, asiakas sitoutuu

1. poistamaan kaikki sellaiset toiminnot, osat, lisävarusteet, muutokset ja liitännät, joita takuu ei koske
2. varmistamaan, etteivät mitkään sitoumukset tai rajoitukset estä tuotteen tai sen osan vaihtoa, ja
3. hankkimaan luvan huoltotoimiin tuotteen omistajalta, jos asiakas ei ole tuotteen omistaja.

## Asiakkaan lisävelvollisuudet

Asiakas sitoutuu tekemään seuraavat toimet soveltuvin osin ennen huoltoa:

1. Asiakas toteuttaa Palveluntoimittajan ehdottamat huoltotoimet.
2. Asiakas varmistuskopioi tai suojaa kaikki tuotteessa olevat ohjelmat ja tiedot.
3. Asiakas toimittaa Palveluntoimittajalle kaikki järjestelmäavaimet tai salasanat sekä takaa Palveluntoimittajalle riittävän, vapaan ja turvallisen pääsyn asiakkaan tiloihin, jotta tämä pystyy täyttämään takuuehtojen mukaiset velvollisuutensa.
4. Asiakas sitoutuu poistamaan tuotteesta kaikki henkilöiden tunnistustiedot ja tiedot, joiden perusteella henkilö voidaan tunnistaa ("Henkilötiedot"), tai varmistamaan, että Henkilötiedot, jotka asiakas on jättänyt poistamatta tuotteesta, ovat sovellettavan lainsäädännön mukaisia.

## Henkilötietojen käyttö

Kun asiakas pyytää tämän takuun mukaista huoltopalvelua, Lenovo tallentaa, käyttää ja käsittelee takuun piiriin kuuluvaa vikaa koskevia tietoja sekä asiakkaan yhteystietoja, joita ovat esimerkiksi nimi, puhelinnumerot, osoite ja sähköpostiosoite. Lenovo käyttää näitä tietoja tämän takuun mukaisen huoltopalvelun toimittamiseksi sekä asiakkaan ja Lenovon välisen liikesuhteen parantamiseksi (esimerkiksi sisäiset tarkastukset, joiden tarkoituksena on seurata asiakkaalle toimitettavan takuuhuoltopalvelun tehokkuutta). Lenovo saattaa ottaa yhteyttä asiakkaaseen tehdessään asiakastyytyväisyyskyselyä Lenovon takuuhuoltopalvelusta tai ilmoittaakseen asiakkaalle tuotteiden myynnistä poistamisesta tai turvallisuutta vaarantavista vioista. Lenovo voi myös luovuttaa näitä tietoja kaikkiin maihin, joissa Lenovolla on yritystoimintaa, sekä tahoille, jotka toimivat edellä mainituissa tarkoituksissa Lenovon toimeksiannosta. Lenovo voi myös luovuttaa näitä tietoja, jos lainsäädäntö tai viranomaiset edellyttävät sitä.

## Takuunrajoitus

Takuu ei kata

- sitä, että tuote toimii keskeytyksettä tai virheettömästi
- tietojen häviämistä tai vahingoittumista
- tuotteen mukana toimitettuja tai myöhemmin asennettuja ohjelmia
- tuotteen vahingoittumista tai vikaa, joka johtuu väärästä käytöstä, onnettomuudesta, tuotteen muuttamisesta, sopimattomasta fyysisestä ympäristöstä, luonnonmullistuksesta, virtapiikistä tai asiakkaan virheellisistä huoltotoimista
- kolmannen osapuolen valmistamia tuotteita (esimerkiksi tuotteita, jotka Lenovo on asiakkaan pyynnöstä toimittanut, hankkinut tai yhdistänyt Lenovon tuotteeseen)

- teknistä tai muuta tukea, kuten apua asiakkaan tuotteen käyttöä, kokoonpanoa ja asennusta koskeviin kysymyksiin.

Tämä takuu mitätöityy, jos tuotteen tai sen osien tunnistemerkintöjä on poistettu tai muutettu.

### **Vastuunrajoitus**

Lenovo on vastuussa tuotteen katoamisesta tai vahingoittumisesta vain 1) sinä aikana, kun tuote on Palveluntoimittajan hallussa ja 2) kuljetuksen aikana, jos Palveluntoimittaja vastaa kuljetuksesta.

Lenovo tai Palveluntoimittaja ei ole vastuussa tuotteen sisältämistä tiedoista, kuten luottamuksellisista tai asiakkaan omistamista tiedoista tai henkilötiedoista. Asiakkaan tulee poistaa ja/tai varmistuskopioida kaikki tällaiset tiedot tuotteesta ennen tuotteen huoltoa tai palautusta.

Joissakin tilanteissa asiakkaalla saattaa olla oikeus vaatia Lenovolta vahingonkorvausta Lenovon sopimusrikkomuksen tai muun vahingonkorvausvastuun perusteella. Lenovon vastuu ja asiakkaan oikeus vahingonkorvaukseen on kaikissa tapauksissa, lakisääteisiä vastuita lukuun ottamatta, rajoitettu ainoastaan toteutuneisiin suoriin vahinkoihin siten, että korvauksen enimmäismäärä on tuotteesta maksettu maksu. Tämä enimmäismäärä ei koske korvauksia henkilövahingoista (mukaan lukien kuolemantapaus) eikä kiinteään ja irtaimeen omaisuuteen kohdistuneista vahingoista, joista Lenovolla on lakisääteinen vastuu.

Tämä enimmäismäärä koskee myös Lenovon toimittajia ja jälleenmyyjiä ja asiakkaan käyttämää Palveluntoimittajaa. Korvauksen enimmäismäärä kattaa kaikki mahdolliset korvaukset joko Lenovolta, sen toimittajilta ja jälleenmyyjiltä tai käytettävältä Palveluntoimittajalta.

**LENOVO, SEN TOIMITTAJAT JA JÄLLEENMYYJÄT SEKÄ PALVELUNTOIMITTAJAT EIVÄT VASTAA MISSÄÄN TAPAUKSESSA SEURAAVISTA VAHINGOISTA, VAIKKA LENOVOLLE TAI SEN TOIMITTAJILLE TAI JÄLLEENMYYJILLE TAI PALVELUNTOIMITTAJILLE OLISI ILMOITETTU TÄLLÄISEN VAHINGON MAHDOLLISUUDESTA: 1) KOLMANNEN OSAPUOLEN ASIAKKAASEEN KOHDISTAMISTA KORVAUSVAATEISTA, 2) ASIAKKAAN TIETOJEN HÄVIÄMISESTÄ TAI VAHINGOITTUMISESTA TAI 3) ERITYISISTÄ, EPÄSUORISTA TAI VÄLILLISISTÄ VAHINGOISTA TAI VÄLILLISISTÄ TALOUDELLISISTA VAHINGOISTA, KUTEN SAAMATTA JÄÄNEISTÄ VOITOISTA JA LIIKETULOISTA TAI MENETETYISTÄ GOODWILL-ARVOISTA TAI SÄÄSTÖISTÄ. JOS PAKOTTAVA LAINSÄÄDÄNTÖ EI SALLI VAHINGONKORVAUSVELVOLLISUUDEN RAJOITTAMISTA JOILTAKIN OSIN, KYSEINEN RAJOITUS EI KOSKE ASIAKASTA.**

## Kiistojen ratkaisu

Jos tuote on hankittu **Kambodzassa, Indonesiassa, Filippiineillä, Vietnamissa tai Sri Lankassa**, tämän takuun ehtoja koskevat kiistat ratkaistaan välimiesmenettelyllä Singaporessa, ja takuun ehtojen tulkinnassa ja toimeenpanossa sovelletaan Singaporen lakeja huolimatta keskenään ristiriitaisten lakien soveltamista koskevista periaatteista. Jos tuote on hankittu **Intiassa**, takuun ehtoja koskevat kiistat ratkaistaan välimiesmenettelyllä Bangaloreessa Intiassa. Singaporessa käytävä välimiesmenettely toteutetaan Singaporen kansainvälisen välityslautakunnan (Singapore International Arbitration Center, SIAC) senhetkisten sääntöjen ("SIAC Rules") mukaisesti. Intiassa käytävä välimiesmenettely toteutetaan Intian voimassa olevien lakien mukaisesti. Molempia sopijapuolia koskeva välitystuomio on lopullinen ja sitova, eikä sopijapuolilla ole valitusoikeutta. Välitystuomio on annettava kirjallisena, ja siinä on esitettävä todetut seikat ja lain nojalla tehdyt päätökset. Välimiesmenettely on käytävä englannin kielellä; myös kaiken menettelyssä esitettävän aineiston on oltava englanninkielistä. Näiden takuuehtojen englanninkielinen versio syrjäyttää välimiesmenettelyssä kaikki takuuehtojen muunkieliset versiot.

## Muut oikeudet

**TÄMÄ TAKUU ANTAA ASIAKKAALLE TIETYT OIKEUDET. ASIAKKAALLA VOI OLLA MYÖS MUITA OIKEUKSIA, JOTKA VOIVAT OLLA ERILAISIA ERI MAIDEN LAINSÄÄDÄNNÖSSÄ TAI JOTKA PERUSTUVAT ASIAKKAAN JA LENOvon KESKENÄÄN SOLMIMAAN KIRJALISEEN SOPIMUKSEEN. MILLÄÄN TÄMÄN TAKUUN EHDOISTA EI OLE VAIKUTUSTA PAKOLLISESSA LAINSÄÄDÄNNÖSSÄ, KUTEN KULUTTAJANSUOJALAISSA, MÄÄRITELTYIHIN OIKEUKSIIN.**

## Euroopan talousalue (ETA)

Euroopan talousalueella asuvat asiakkaat voivat ottaa yhteyden Lenovoon osoitteessa: Lenovo Warranty & Service Quality Dept., PO Box 19547, Inverkip Road, Greenock, Scotland PA16 9WX. Tämän takuun ehtojen mukaista huoltopalvelua on saatavana ETA-maassa hankituille Lenovo-laitetuotteille niissä ETA-maissa, joissa Lenovo on tuotteen julkistanut ja myy sitä.

Tämän Lenovon rajoitetun takuun (Lenovo Limited Warranty) muunkieliset versiot ovat käytettävissä osoitteessa [www.lenovo.com/warranty](http://www.lenovo.com/warranty).

## Takuutietoja

Tietokoneen tyyppi	Hankintamaa tai -alue	Takuuaika	Takuuhuollon lajit
6423	Yhdysvallat, Kanada, Latinalainen Amerikka, Brasilia, Eurooppa, Lähi-itä, Afrikka, Australia, Uusi-Seelanti, Singapore, Intia, Malesia, Thaimaa, Indonesia, Filippiinit, Vietnam, Brunei, Sri Lanka, Bangladesh, Korea, Kiinan kansantasavalta, Hongkong (Kiinan erityishallintoalue), Taiwan	Osat ja työ - 3 vuotta	1 ja 2
	Japani	Osat ja työ - 1 vuosi	1 ja 3
6427	Yhdysvallat, Kanada, Latinalainen Amerikka, Brasilia, Eurooppa, Lähi-itä, Afrikka, Australia, Uusi-Seelanti, Singapore, Intia, Malesia, Thaimaa, Indonesia, Filippiinit, Vietnam, Brunei, Sri Lanka, Bangladesh, Korea, Kiinan kansantasavalta, Hongkong (Kiinan erityishallintoalue), Taiwan	Osat ja työ - 3 vuotta	1 ja 2
	Japani	Osat ja työ - 1 vuosi	1 ja 3
6483	Yhdysvallat, Kanada, Latinalainen Amerikka, Brasilia, Lähi-itä, Afrikka, Australia, Uusi-Seelanti, Singapore, Intia, Malesia, Thaimaa, Indonesia, Filippiinit, Vietnam, Brunei, Sri Lanka, Bangladesh, Korea, Kiinan kansantasavalta, Hongkong (Kiinan erityishallintoalue), Taiwan	Osat ja työ - 3 vuotta	1 ja 2
	Japani	Osat ja työ - 1 vuosi	1 ja 3
6493	Yhdysvallat, Kanada, Latinalainen Amerikka, Brasilia, Lähi-itä, Afrikka, Australia, Uusi-Seelanti, Singapore, Intia, Malesia, Thaimaa, Indonesia, Filippiinit, Vietnam, Brunei, Sri Lanka, Bangladesh, Korea, Kiinan kansantasavalta, Hongkong (Kiinan erityishallintoalue), Taiwan	Osat ja työ - 3 vuotta	1 ja 2
	Japani	Osat ja työ - 1 vuosi	1 ja 3

Palveluntoimittaja tarjoaa tarvittaessa huolto- tai vaihtotyötä saatavilla olevasta palvelusta riippuen ja sen mukaan, minkä tyyppinen takuuhuolto tuotteelle on määritelty. Huollon ajankohta määräytyy asiakkaan yhteydenoton ajankohdan, osien saatavuuden ja muiden seikkojen perusteella.

Kolmen vuoden takuu osille ja yhden vuoden takuu työlle tarkoittaa, että Lenovo antaa maksutonta takuuhuoltoa

a. osille ja työlle takuun ensimmäisen vuoden ajan (tai tätä pidempään, jos laki niin vaatii)

b. vain osille (osien vaihto) takuun toisena ja kolmantena vuonna. Asiakkaan käyttämä Palveluntoimittaja laskuttaa kaikesta tehdystä huolto- ja vaihtotyöstä takuun toisena ja kolmantena vuonna.

## **Takuuhuollon lajit**

### **1. Asiakkaan vaihdettavissa olevaa osaa ("CRU") koskeva palvelu**

Asiakkaan vaihdettavissa olevan osan (CRU) vaihtopalvelussa Palveluntoimittaja toimittaa asiakkaan vaihdettavissa olevat osat asiakkaalle, joka tekee asennuksen itse. Useimmat CRU-osat on helppo asentaa, kun taas joidenkin osien asennus edellyttää jonkin verran teknistä osaamista ja tiettyjä työkaluja. Asiakkaan vaihdettavissa olevaa osaa koskevat tiedot ja asennusohjeet toimitetaan tuotteen mukana. Ne voi myös pyytää Lenolta milloin tahansa. Asiakas voi pyytää Palveluntoimittajaa asentamaan joitakin CRU-osia, jos tuotteelle on määritelty jokin muista takuuhuolltopalvelujen tyypeistä. Ulkoisten CRU-osien (esimerkiksi hiiren, näppäimistöjen ja näyttimien) asennus on asiakkaan vastuulla. Lenovo määrittää vaihto-osan mukana toimitetussa aineistossa, tuleeko viallinen osa palauttaa. Jos palautusta edellytetään, 1) vaihto-osan mukana toimitetaan palautusohjeet, etukäteen maksettu palautuslähetystarra ja kuljetuspakkaus ja 2) asiakkaalta saatetaan veloittaa maksu vaihto-osasta, jos asiakas ei palauta viallista osaa Palveluntoimittajalle kolmenkymmenen (30) päivän kuluessa vaihto-osan vastaanotosta.

### **2. Huolto asiakkaan tiloissa**

Huolto asiakkaan tiloissa -palvelussa Palveluntoimittaja korjaa viallisen tuotteen tai vaihtaa sen toiseen tuotteeseen asiakkaan tiloissa. Asiakkaan tulee tarjota huoltohenkilöille sopiva työskentelytila, jossa nämä voivat purkaa ja koota Lenovon tuotteen. Joissakin tuotetyypeissä tietyt korjaustoimet saattavat edellyttää, että Palveluntoimittaja lähettää tuotteen nimettyyn korjauskeskukseen.

### **3. Kuljetuspalvelu tai korjauskeskuksessa annettava palvelu**

Kuljetuspalvelu tai korjauskeskuksessa annettava palvelu tarkoittaa, että asiakkaan tuote korjataan tai vaihdetaan toiseen tuotteeseen ilmoitetussa korjauskeskuksessa ja että Palveluntoimittaja järjestää kuljetuksen. Asiakkaan vastuulla on kytkeä tuote irti. Asiakkaalle toimitetaan kuljetuspakkaus, johon asiakas pakkaa tuotteen ilmoitettuun korjauskeskukseen tapahtuvaa lähetystä

varten. Kuljetuspalvelu noutaa tuotteen ja toimittaa sen ilmoitettuun korjauskeskukseen. Korjauskeskus järjestää korjatun tai korvaavan tuotteen palautuksen asiakkaalle.

#### **4. Asiakkaan toteuttama kuljetus tai postikuljetus**

Asiakkaan toteuttama kuljetus tai postikuljetus tarkoittaa, että asiakkaan tuote korjataan tai vaihdetaan toiseen tuotteeseen ilmoitetussa korjauskeskuksessa ja että asiakas järjestää kuljetuksen. Asiakas toimittaa tai postittaa sopivalla tavalla pakkaamansa viallisen tuotteen Palveluntoimittajan määrittämällä tavalla Palveluntoimittajan ilmoittamaan paikkaan. Asiakas vastaa kuljetuskustannuksista, jollei toisin ilmoiteta. Asiakas noutaa korjatun tai korvaavan tuotteen. Jos asiakas ei nouda tuotetta, Palveluntoimittaja voi menetellä sen suhteen haluamallaan tavalla. Postikuljetusta käytettäessä tuote palautetaan asiakkaalle Lenovon kustannuksella, jollei Palveluntoimittaja toisin ilmoita.

---

### **Meksikoa koskevat lisätakuuehdot**

Näiden lisätakuuehtojen katsotaan olevan osa Lenovon rajoitetun takuun ehtoja, ja nämä ehdot koskevat ainoastaan Meksikon yhdysvaltain alueella kaupallisesti jaeltavia ja myytäviä tuotteita. Jos rajoitetun takuun ehdot ja nämä lisäehdot ovat keskenään ristiriitaiset, sovelletaan näitä lisätakuuehtoja.

Kaikilla laitteistoon esiasennetuilla ohjelmilla on asennusvikoja koskeva takuu vain 30 päivän ajan laitteen hankintapäivästä laskettuna. Lenovo ei vastaa tällaisissa ohjelmissa olevista tiedoista ja/tai käyttäjän asentamissa ohjelmissa tai tuotteen oston jälkeen asennetuissa ohjelmissa olevista tiedoista.

Takuun piiriin kuulumattomat palvelut laskutetaan käyttäjältä ennalta pyydetyn suostumuksen perusteella.

Jos tarvitset takuuhuoltopalveluja, soita asiakastukikeskuksen (Customer Support Center) palvelunumeroon 001 866 434 2080. Puhelu ohjataan edelleen lähimpään valtuutettuun huoltopalvelukeskukseen (Authorized Service Center). Jos sijaintipaikassasi tai 70 kilometrin säteellä siitä ei ole valtuutettua huoltopalvelukeskusta, takuu kattaa kaikki kohtuulliset kuljetusmaksut, jotka aiheutuvat tuotteen kuljetuksesta lähimpään valtuutettuun huoltopalvelukeskukseen. Ota yhteys lähimpään valtuutettuun huoltopalvelukeskukseen ja pyydä tuotteen kuljetukseen tarvittavat hyväksynnät tai kuljetukseen liittyvät tiedot sekä osoite, johon tuote on kuljetettava.

Valtuutettujen palvelukeskusten luettelo on osoitteessa

<http://www.lenovo.com/mx/es/servicios>



**Valmistaja:**

SCI Systems de México, S.A. de C.V.  
Av. De la Solidaridad Iberoamericana No. 7020  
Col. Club de Golf Atlas  
El Salto, Jalisco, México  
C.P. 45680,  
Puh: 01 800 367 6900.

**Markkinoija:**

Lenovo de México, Comercialización y  
Servicios, S. A. de C. V.  
Alfonso Nápoles Gándara No 3111  
Parque Corporativo de Peña Blanca  
Delegación Álvaro Obregón  
México, D.F., México  
C.P. 01210,  
Puh: 01 80000 32500



## Luku 4. Maakohtaiset puhelinnumerot

Maa tai alue	Puhelinnumero
Afrikka	Afrikka: +44 (0) 1475 555 055 Etelä-Afrikka: +27 11 302 8888 ja 0800 110 756 Keski-Afrikka: Ota yhteys lähimpään Lenovon yhteistyökumppaniin
Alankomaat	+31 20 514 5770 (hollanti)
Argentiina	0800 666 0011 (espanja)
Australia	1300 880 917 (englanti)
Belgia	Käyttöönoton tuki: 02 210 9820 (hollanti) Käyttöönoton tuki: 02 210 9800 (ranska) Takuuhuoltopalvelut ja tuki: 02 225 3611 (hollanti, ranska)
Bolivia	0800 0189 (espanja)
Brasilia	Sao Paulon alue: (11) 3889 8986 Sao Paulon alueen ulkopuolella: 0800 701 4815 (Brasilian portugali)
Brunei	801 1041
Chile	1 800 224 488 (espanja)
Costa Rica	0 800 011 1029 (espanja)
Dominikaaninen tasavalta	1866 434 2080 (espanja)
Ecuador	1 800 426 911 (espanja)
El Salvador	800 6264 (espanja)
Espanja	91 714 7983 0901 100 000 (espanja)
Filippiinit	1800 1601 0033
Guatemala	1800 624 0051 (espanja)
Honduras	Tegucigalpa: 232 4222 San Pedro Sula: 552 2234 (espanja)
Indonesia	001 803 606 282
Intia	1800 425 6666 +91 80 2678 8970 (englanti)
Irlanti	Käyttöönoton tuki: 01 815 9202 Takuuhuoltopalvelut ja tuki: 01 881 1444 (englanti)

<b>Maa tai alue</b>	<b>Puhelinnumero</b>
Iso-Britannia	Käyttöönoton tuki: 01475 555 055 Takuuhuoltopalvelut ja tuki: 08705 500 900 (englanti)
Israel	Givat Shmuelin palvelukeskus: +972 3 531 3900 Haifan palvelukeskus: +972 4 849 4608 (heprea, englanti)
Italia	Käyttöönoton tuki: 02 7031 6101 Takuuhuoltopalvelut ja tuki: +39 800 820 094 (italia)
Itävalta	Käyttöönoton tuki: 01 24592 5901 Takuuhuoltopalvelut ja tuki: 01 211 454 610 (saksa)
Japani	Pöytätiетokoneet: 0120 000 817 Kannettavat tietokoneet: 0570 064 400
Kanada	Toronto: 416 383 3344 Toronton ulkopuolelta soittaessa: 1 800 565 3344 (englanti, ranska)
Kiina (Hongkongin erityishallintoalue)	Kannettavat tietokoneet: 852 2516 3919 Pöytätiетokoneet: 800 938 008 (kantoninkiina, englanti tai mandariinkiina)
Kiina (Macaon erityishallintoalue)	Kannettavat tietokoneet: 0800 689 Pöytätiетokoneet: 0800 686 (kantoninkiina, englanti tai mandariinkiina)
Kolumbia	1 800 912 3021 (espanja)
Korea	1588 6782 (korea)
Kreikka	+30 210 680 1700
Kroatia	0800 0426
Kypros	+357 2284 1100
Latvia	+371 707 0360
Liettua	+370 5 278 6600
Luxemburg	+352 298 977 5063 (ranska)
Lähi-itä	+44 (0) 1475 555 055
Malesia	1800 88 1889
Malta	+356 2144 5566
Meksiko	001 866 434 2080 (espanja)
Nicaragua	001 800 220 1830 (espanja)
Norja	Käyttöönoton tuki: 6681 1100 Takuuhuoltopalvelut ja tuki: 8152 1550 (norja)
Panama	Maksuton palvelunumero: 001 866 434 2080 (espanja)

<b>Maa tai alue</b>	<b>Puhelinnumero</b>
Peru	0800 50866 (espanja)
Portugali	+351 21 892 7147 (portugali)
Puola	+48 228 786 999
Ranska	Käyttöönoton tuki: 0238 557 450 Takuuhuoltopalvelut ja tuki (laitteistot): 0810 631 213 Takuuhuoltopalvelut ja tuki (ohjelmistot): 0810 631 020 (ranska)
Romania	+4 021 224 4015
Ruotsi	Käyttöönoton tuki: 08 477 4420 Takuuhuoltopalvelut ja tuki: 077 117 1040 (ruotsi)
Saksa	Käyttöönoton tuki: 07032 154 9201 Takuuhuoltopalvelut ja tuki: 01805 253 558 (saksa)
Singapore	800 6011 343
Slovakia	+421 2 4954 5555
Slovenia	+386 1479 6699
Sri Lanka	+94 11 249 3523 (englanti)
<b>Suomi</b>	Käyttöönoton tuki: 09 459 6960 Takuuhuoltopalvelut ja tuki: +358 800 14260 (suomi)
Sveitsi	Käyttöönoton tuki: 058 333 0900 Takuuhuoltopalvelut ja tuki: 0800 555 454 (saksa, ranska ja italia)
Taiwan	0800 000 701 (mandariinikiina)
Tanska	Käyttöönoton tuki: 4520 8200 Takuuhuoltopalvelut ja tuki: 7010 5150 (tanska)
Thaimaa	1 800 060 066 (thai)
Tsekin tasavalta	+420 272 131 316
Turkki	00800 4463 2041 (turkki)
Unkari	+36 1382 5720
Uruguay	000 411 005 6649 (espanja)
Uusi-Seelanti	0800 777 217 (englanti)
Venezuela	0800 100 2011 (espanja)
Venäjä	+7 495 940 2000 (venäjä)
Vietnam	Pohjoinen alue ja Hanoi: 844 843 6675 Eteläinen alue ja Ho Chi Minh: 848 829 5160 (englanti, vietnam)
Viro	+372 67 767 934

<b>Maa tai alue</b>	<b>Puhelinnumero</b>
Yhdysvallat	1800 426 7378 (englanti)

---

## Luku 5. Asiakkaan vaihdettavissa olevat osat

CRU:t (Customer Replaceable Units) ovat tietokoneen osia, joita asiakas voi päivittää tai vaihtaa. CRU-osia on kahdenlaisia: sisäisiä ja ulkoisia. Ulkoiset CRU-osat on helppo asentaa, kun taas sisäisten CRU-osien asennuksessa tarvitaan jonkin verran teknistä taitoa ja joissakin tapauksissa myös työkaluja, kuten ruuvitalttaa. Asiakas voi kuitenkin irrottaa sisäisiä ja ulkoisia osia turvallisesti. Sisäisiä asiakkaan vaihdettavissa olevia osia voi irrottaa ja asentaa asiakas tai takuuajana Lenovon huoltoteknikko.

Asiakas on vastuussa kaikkien ulkoisten asiakkaan vaihdettavissa olevien osien vaihdosta.

Tietokoneissa on ulkoisia ja sisäisiä CRU-osia. Ulkoiset CRU-osat sijaitsevat tietokoneen ulkopuolella. Ulkoisia CRU-osia ovat esimerkiksi näppäimistö, hiiri, USB-laitteet ja verkkojohto. Sisäisiä CRU-osia ei voi poistaa avaamalla ensin tietokoneen koteloa. Sisäisiä CRU-osia ovat esimerkiksi muistimoduulit, optiset asemat, sovitinkortit ja virtalähde.

*Käyttöoppaassa ja Laitteiston osien asennus- ja vaihto-oppaassa on ohjeita asiakkaan vaihdettavissa olevien sisäisten ja ulkoisten osien vaihtoon. Taulukko 2 sivulla 34 sisältää tietoja siitä, missä julkaisussa tarvittavat ohjeet ovat. Voit tarkastella julkaisua napsauttamalla Käynnistä-painiketta ja valitsemalla sen jälkeen vaihtoehdot **Kaikki ohjelmat** ja **Näyttökirjat** ja napsauttamalla **Näyttökirjat**-vaihtoehtoa. Kaksoisnapsauta haluamasi julkaisun nimeä.*

Julkaisut ovat saatavissa myös Lenovon Web-sivustossa osoitteessa <http://www.lenovo.com>.

**Huomautus: Käytä vain Lenovon toimittamia osia. Luku 3, "Lenovon takuehdot (rajoitettu takuu)", sivulla 19 sisältää laitteen tyyppin mukaisten CRU-osien takuuta koskevia tietoja.**

*Taulukko 1. Ulkoisten CRU-osien taulukko.*

Luettelo konetyypeistä: 6423, 6427, 6483, 6493	Käyttöopas	Laitteiston osien asennus- ja vaihto-opas
<b>Ulkoiset CRU-osat</b>		
Näppäimistö	X	X
Hiiri	X	X
Verkkojohto	X	

Taulukko 2. Sisäisten CRU-osien taulukko.

Luettelo konetyypeistä: 6423, 6427, 6483, 6493	Käyttöopas	Laitteiston osien asennus- ja vaihto-opas
<b>Sisäiset CRU-osat</b>		
Kiintolevyasema		X
Muisti		X
Sovitinkortti		X
Sisäiset kaiuttimet		X
Optinen asema		X
Levykeasema		X
Virtalähde		X
Järjestelmätuulettimet		X
Jäähdytyslevy		X
Tuulettimet		X
Etuosan USB-portti		X
CMOS-paristo		X
Sarjaportti		X



---

## Luku 6. Huomioon otettavaa

Lenovo ei ehkä tarjoa tässä julkaisussa mainittuja koneita, palveluja ja ominaisuuksia kaikissa maissa. Saat lisätietoja Suomessa saatavana olevista koneista, ohjelmista ja palveluista Lenovon paikalliselta edustajalta. Viittaukset Lenovon koneisiin, ohjelmiin ja palveluihin eivät tarkoita sitä, että vain näitä tuotteita voidaan käyttää. Niiden asemesta on mahdollista käyttää mitä tahansa toiminnaltaan vastaavaa konetta, ohjelmaa tai palvelua, joka ei loukkaa Lenovon tekijänoikeutta tai muita lailla suojattuja oikeuksia. Haluttaessa käyttää yhdessä tämän tuotteen kanssa muita tuotteita, ohjelmia ja palveluja on niiden käytön arviointi ja tarkistus käyttäjän omalla vastuulla.

Lenovolla voi olla patenteja tai patenttihakemuksia, jotka koskevat tässä julkaisussa esitettyjä asioita. Tämän julkaisun hankinta ei anna mitään lisenssiä näihin patenteihin. Kirjallisia tiedusteluja voi tehdä osoitteeseen

*Lenovo (United States), Inc.  
1009 Think Place - Building One  
Morrisville, NC 27560  
U.S.A.*

*Attention: Lenovo Director of Licensing*

**LENOVO TARJOAA TÄMÄN JULKAISUN "SELLAISENAAN" ILMAN MITÄÄN NIMENOMAISESTI TAI KONKLUDENTTISESTI MYÖNNETTYÄ TAKUUTA, MUKAAN LUETTUINA TALOUDELLISTA HYÖDYNNETÄVYYTTÄ, SOPIVUUTTA TIETTYYN TARKOITUKSEEN JA OIKEUKSIEN LOUKKAAMATTOMUUTTA KOSKEVAT KONKLUDENTTISESTI ILMAISTUT TAKUUT. Joidenkin maiden lainsäädäntö ei salli nimenomaisesti tai konkludenttisesti myönnettyjen takuiden rajoittamista, joten edellä olevaa rajoitusta ei sovelleta näissä maissa.**

Tämä julkaisu voi sisältää teknisiä epätarkkuuksia ja painovirheitä. Julkaisun tiedot tarkistetaan säännöllisin väliajoin ja tarpeelliset muutokset tehdään julkaisun uusiin painoksiin. Lenovo saattaa tehdä parannuksia tai muutoksia tässä julkaisussa kuvattuihin tuotteisiin ja ohjelmiin milloin tahansa ilman ennakoilmoitusta.

Tässä julkaisussa kuvattuja tuotteita ei ole tarkoitettu käytettäväksi implantaatio-ovelluksissa tai muissa elintoimintoja ylläpitävissä sovelluksissa, joissa toimintahäiriö saattaa aiheuttaa henkilövahingon tai kuoleman. Tämän julkaisun sisältämät tiedot eivät vaikuta Lenovon tuotteiden määrittäisiin (spesifikaatioihin) tai takuisiin eivätkä muuta niitä. Mikään tässä julkaisussa oleva lausuma ei sisällä nimenomaisesti tai konkludenttisesti ilmaistua Lenovon tai kolmannen osapuolen aineetonta oikeutta koskevaa lisenssiä, sitoumusta tai näiden loukkauksien varalta annettua suojausta. Kaikki tämän

julkaisun tiedot perustuvat erityisympäristöissä saatuihin tuloksiin, ja ne esitetään esimerkkeinä. Muissa käyttöympäristöissä voidaan saada erilaisia tuloksia.

Lenovo pidättää itsellään oikeuden käyttää ja jakaa palautteena näin saamiaan tietoja parhaaksi katsomallaan tavalla, niin että siitä ei aiheudu lähettäjälle mitään velvoitteita.

Tässä julkaisussa olevat viittaukset muuhun kuin Lenovon Web-sivustoon eivät ole osoitus siitä, että Lenovo millään tavoin vastaisi kyseisen Web-sivuston sisällöstä tai käytöstä. Kyseisten Web-sivustojen sisältämä aineisto ei sisälly tähän Lenovo-tuotteeseen tai sitä koskevaan aineistoon. Sivustojen käyttö on käyttäjän omalla vastuulla.

Kaikki julkaisun sisältämät suorituskykytiedot on määritetty testiympäristössä. Suorituskyky muissa toimintaympäristöissä saattaa poiketa merkittävästi ilmoitetuista arvoista. Osa mittauksista on saatettu tehdä kehitteillä olevissa järjestelmissä, eikä mikään takaa, että tulokset ovat samanlaiset yleisesti saatavana olevissa järjestelmissä. Lisäksi osa mittaustuloksista on saatettu saada ekstrapolaation avulla. Todelliset mittaustulokset voivat poiketa ilmoitetuista arvoista. Julkaisun käyttäjien tulee tarkistaa tietojen soveltuvuus omassa erityisympäristössään.

---

## Television käyttöön liittyvä huomautus

Seuraava huomautus koskee malleja, joissa on valmiiksi asennettuna TV-näyttötoiminto.

Tämä tuote sisältää kopiointisuoja-tekniikkaa, joka on suojattu tietyillä Yhdysvalloissa rekisteröidyillä patenteilla sekä yleisellä tekijänoikeussuojalla. Tekijänoikeuden omistavat Macrovision Corporation ja muut oikeudenomistajat. Macrovisionin kopiointisuoja-tekniikan käyttö edellyttää Macrovision Corporationin lupaa ja on tarkoitettu ainoastaan kotona tapahtuvaan ja muuhun pienimuotoiseen käyttöön. Muunlaiseen käyttöön tarvitaan Macrovisionin suostumus. Koodin takaisinkääntäminen ja purkamisen on kielletty.

---

## Tavaramerkit

Lenovo, Lenovon logo, Rescue and Recovery, ThinkCentre, ThinkVantage ja ThinkStation ovat Lenovo Corporationin tavaramerkkejä Yhdysvalloissa ja muissa maissa.

IBM on International Business Machines Corporationin tavaramerkki Yhdysvalloissa ja muissa maissa.

Muut yritysten, tuotteiden tai palvelujen nimet voivat olla muiden yritysten tavaramerkkejä.

---

## Tietoja sähkömagneettisesta säteilystä

Seuraavat tiedot liittyvät Lenovon PC-tietokoneiden tyyppeihin 6423, 6427, 6483 ja 6493.

### **Lausuma FCC (Federal Communications Commission) -säännösten mukaisuudesta**

Tämä laite on testattu ja sen on todettu täyttävän FCC Rules -säännösten osassa Part 15 luokan B digitaalisille laitteille asetetut vaatimukset. Luokan B laitteet antavat kohtuullisen suojan häiriöitä vastaan asuinympäristössä tehdyssä asennuksessa. Tämä laite tuottaa, käyttää ja mahdollisesti säteilee radiotaajuista energiaa. Jos laitetta ei asenneta sen mukana toimitettujen ohjeiden mukaisesti, se saattaa aiheuttaa häiriöitä radioyhteyksiin. Minkään tietyn asennuksen häiriöttömyyttä ei kuitenkaan voida taata. Jos tämä laite aiheuttaa häiriöitä radio- tai televisiovastaanottiin (tämän voi todeta katkaisemalla laitteen virran ja kytkemällä sen uudelleen), seuraavat toimet saattavat poistaa häiriöitä:

- Vastaanottimen antennin uudelleensuuntaus tai siirto toiseen paikkaan.
- Vastaanottimen ja häiriön aiheuttavan laitteen siirtäminen kauemmaksi toisistaan.
- Häiriön aiheuttavan laitteen verkkojohdon kytkeminen eri pistorasiaan kuin vastaanottimen.
- Lisäohjeita saa valtuutetuilta jälleenmyyjiltä ja huoltoedustajilta.

Lenovo ei ole vastuussa mistään radio- tai televisio liikenteen häiriöistä, jotka aiheutuvat muiden kuin suositeltujen kaapelien tai liittimien käytöstä tai laitteeseen tehdyistä luvattomista muutoksista. Luvattomat laitteeseen tehdyt muutokset saattavat mitätöidä käyttäjän oikeuden käyttää laitetta.

Tämä laite on FCC Rules -säännösten osan Part 15 määräysten mukainen. Laitteen toiminta on seuraavien ehtojen alainen: (1) laite ei saa aiheuttaa häiriöitä ja (2) laitteen tulee sietää häiriöitä, mukaan lukien häiriöt, jotka voivat aiheuttaa laitteen toimintahäiriöitä.

Yhdenmukaisuuden on vakuuttanut

Lenovo (United States) Incorporated  
1009 Think Place - Building One  
Morrisville, NC 27560  
U.S.A.  
Puhelin: (919) 294 5900



Tested To Comply  
With FCC Standards

FOR HOME OR OFFICE USE

## **Lausuma kanadalaisen laitehyväksynnän (Industry Canada) luokan B mukaisuudesta**

Tämä luokan B digitaalinen laite on kanadalaisen ICES-003-määrittelyn mukainen.

Cet appareil numérique de la classe B est conforme à la norme NMB-003 du Canada.

## **Lausuma Euroopan unionin direktiivin 89/336/ETY mukaisuudesta**

Tämä tuote on yhdenmukainen EU:n direktiivin 89/336/ETY suojausvaatimusten kanssa, jotka vastaavat jäsenmaiden säätämiä lakeja sähkömagneettisesta yhteensopivuudesta. Lenovo ei voi ottaa vastuuta suojauksen säilymisestä, mikäli laitteeseen tehdään muutoksia tai lisätään kortteja (osia), joita Lenovo ei ole suositellut.

Tämä tuote täyttää standardin EN 55022 (CISPR 22) luokan B vaatimukset. Luokan B laitteiden rajoitukset antavat kohtuullisen suojan häiriöitä vastaan käytettäessä lisensoituja tietoliikennelaitteita tyypillisissä ympäristöissä.

## **EU-EMC Directive (2004/108/EC) EN 55022 class B Statement of Compliance**

**Deutschsprachiger EU Hinweis:**

### **Hinweis für Geräte der Klasse B EU-Richtlinie zur Elektromagnetischen Verträglichkeit**

Dieses Produkt entspricht den Schutzanforderungen der EU-Richtlinie 2004/108/EG (früher 89/336/EWG) zur Angleichung der Rechtsvorschriften über die elektromagnetische Verträglichkeit in den EU-Mitgliedsstaaten und hält die Grenzwerte der EN 55022 Klasse B ein.

Um dieses sicherzustellen, sind die Geräte wie in den Handbüchern beschrieben zu installieren und zu betreiben. Des Weiteren dürfen auch nur von der Lenovo empfohlene Kabel angeschlossen werden. Lenovo übernimmt keine Verantwortung für die Einhaltung der Schutzanforderungen, wenn das Produkt ohne Zustimmung der Lenovo verändert bzw. wenn Erweiterungskomponenten von Fremdherstellern ohne Empfehlung der Lenovo gesteckt/eingebaut werden.

## Deutschland: Einhaltung des Gesetzes über die elektromagnetische Verträglichkeit von Betriebsmitteln

Dieses Produkt entspricht dem "Gesetz über die elektromagnetische Verträglichkeit von Betriebsmitteln" EMVG (früher "Gesetz über die elektromagnetische Verträglichkeit von Geräten"). Dies ist die Umsetzung der EU-Richtlinie 2004/108/EG (früher 89/336/EWG) in der Bundesrepublik Deutschland.

**Zulassungsbescheinigung laut dem Deutschen Gesetz über die elektromagnetische Verträglichkeit von Betriebsmitteln, EMVG vom 20. Juli 2007 (früher "Gesetz über die elektromagnetische Verträglichkeit von Geräten"), bzw. der EMV EG Richtlinie 2004/108/EC (früher 89/336/EWG), für Geräte der Klasse B.**

Dieses Gerät ist berechtigt, in Übereinstimmung mit dem Deutschen EMVG das EG-Konformitätszeichen - CE - zu führen. Verantwortlich für die Konformitätserklärung nach Paragraph 5 des EMVG ist die Lenovo (Deutschland) GmbH, Pascalstr. 100, D-70569 Stuttgart.

Informationen in Hinsicht EMVG Paragraph 4 Abs. (1) 4:

**Das Gerät erfüllt die Schutzanforderungen nach EN 55024 und EN 55022 Klasse B.**

## Luokan B lauseke (Korea)

이 기기는 가정용으로 전자파 적합등록을 한 기기로서 주거지역에서는 물론 모든 지역에서 사용할 수 있습니다.

## VCCI luokan B lauseke (Japani)

この装置は、情報処理装置等電波障害自主規制協議会（VCCI）の基準に基づくクラスB情報技術装置です。この装置は、家庭環境で使用することを目的としていますが、この装置がラジオやテレビジョン受信機に近接して使用されると、受信障害を引き起こすことがあります。  
取扱説明書に従って正しい取り扱いをして下さい。

**Tuotteiden, joiden teho on pienempi tai yhtä suuri kuin 20 A / vaihe, yhdenmukaisuus Japanissa**

高調波電流規格 JIS C 61000-3-2 適合品

## Lausuma näppäimistön ja hiiren hyväksynnästä (Taiwan)

本產品隨貨附已取得經濟部標準檢驗局認可之PS/2或USB的鍵盤與滑鼠一組

### Lenovo-tuotteiden huolto Taiwanissa

台灣 Lenovo 產品服務資訊如下：  
荷蘭裔思惟個人電腦產品股份有限公司台灣分公司  
台北市信義區信義路五段七號十九樓之一  
服務電話: 0800-000-700

### Federal Communications Commission (FCC) -säännökset ja puhelinyhtiöiden vaatimukset

1. Tämä laite on yhdenmukainen FCC Rules -säännösten osan Part 68 kanssa. Laitteeseen kiinnitettyssä tarrassa on muun muassa laitteen FCC-rekisteröintinumero (FCC registration number), USOC-numero ja Ringer Equivalency Number (REN) -arvo. Jos puhelinyhtiö vaatii näitä tietoja, toimita ne puhelinyhtiölle.

**Huomautus:** Sisäisen modeemin mukana toimitetaan tarra, joka sisältää edellä mainitut, modeemia koskevat tiedot. Jos asennat tietokoneeseen modeemin, voit halutessasi kiinnittää tarran tietokoneeseen tai erilliseen DAA (Data Access Arrangement) -moduuliin. Kiinnitä tarra sellaiseen kohtaan, jossa tiedot ovat helposti luettavissa. On mahdollista, että puhelinyhtiö vaatii näitä tietoja.

2. REN-arvon avulla voi tarkistaa, kuinka monta laitetta voi liittää puhelinlinjaan siten, että laitteet hälyttävät, kun puhelinnumeroon soitetaan. Useimmilla alueilla kaikkien laitteiden REN-arvojen summan tulisi olla enintään viisi (5). Voit varmistaa puhelinlinjaan liitettävien laitteiden enimmäismäärän ottamalla yhteyden paikalliseen puhelinyhtiöön ja selvittämällä alueen käytössä olevan REN-arvojen enimmäissumman.
3. Jos laite aiheuttaa häiriöitä puhelinverkkoon, puhelinyhtiö saattaa keskeyttää palvelun väliaikaisesti. Puhelinyhtiö ilmoittaa tästä asiakkaalle etukäteen, jos se on mahdollista, tai mahdollisimman nopeasti. Samalla puhelinyhtiö ilmoittaa asiakkaan oikeudesta tehdä valitus FCC:lle.
4. Puhelinyhtiö saattaa tehdä sellaisia muutoksia laitteistoonsa, toimintoihinsa tai menettelytapoihinsa, jotka saattavat vaikuttaa asiakkaan laitteiston

toimintaan. Tällaisessa tapauksessa asiakkaalle annetaan ennakoilmoitus, jolloin asiakkaalla on mahdollisuus ryhtyä tarvittaviin toimiin katkeamattoman palvelun saamiseksi.

5. Jos tuotteen käytössä on ongelmia, ota yhteys valtuutettuun jälleenmyyjään tai asiakastukikeskukseen (Customer Support Center).  
Asiakastukikeskuksen puhelinnumero Yhdysvalloissa on **1 800 426 7378**.  
Asiakastukikeskuksen puhelinnumero Kanadassa on **1 800 565 3344**. Tällöin sinun tulee ehkä esittää tuotteen ostotodistus.  
Puhelinyhtiö voi vaatia irrottamaan laitteen puhelinverkosta, kunnes ongelma on selvitetty tai kunnes on varmistettu, ettei ongelma johdu laitteen toimintavirheestä.
6. Modeemia ei voi korjata itse. Jos modeemin käytössä on ongelmia, ota yhteys valtuutettuun jälleenmyyjään tai tutustu tässä julkaisussa oleviin, vianmäärittystä käsitteleviin tietoihin.
7. Jos tilaat verkkoliittymäpalvelun paikalliselta toimittajalta, ilmoita palvelujärjestelykoodi USOC RJ11C.

---

## **Kanadan tietoliikenneministeriön (Canadian Department of Communications) myöntämä laitehyväksyntä**

**HUOMAUTUS:** Kanadassa on käytössä Industry Canada -laitehyväksyntä (laitteissa oleva tarra), jonka mukaiset laitteet täyttävät tietyt tietoliikenneverkkoihin liittyvät suojaus-, käyttö- ja turvallisuusvaatimukset. Hyväksyntä ei takaa, että laite toimii käyttäjän odotusten mukaisesti.

Ennen tämän laitteen asennusta käyttäjän tulee varmistaa, että sen saa liittää paikalliseen puhelinverkkoon. Lisäksi laitteen saa liittää puhelinverkkoon vain hyväksynnän saaneiden osien välityksellä. Asiakkaiden on syytä kiinnittää huomiota siihen, että yllä mainitut vaatimukset eivät takaa palvelun toimivuutta kaikissa tilanteissa. Hyväksynnän saaneiden laitteiden huolto tulisi teettää laitteen toimittajan osoittamalla korjausliikkeellä. Käyttäjän laitteeseen tekemät muutokset tai korjaukset tai laitteen virheellinen toiminta saattavat aiheuttaa sen, että puhelinyhtiö vaatii käyttäjää irrottamaan laitteet puhelinverkosta.

Käyttäjän tulisi varmistaa oman turvallisuutensa vuoksi, että sähköjohtojen, puhelinlinjojen ja metallisten vesijohtojen mahdolliset maadoitusjohdot ovat liitettyinä toisiinsa. Tämä varotoimi on erityisen tärkeä harva-asutusalueilla.

**Varoitus:** Käyttäjien ei tulisi yrittää tehdä liitäntöjä itse vaan ottaa tarvittaessa yhteys valtuutettuun sähkötoitä tekevään liikkeeseen.

**Huomautus:** Kullekin päätelaitteelle määritetty REN-arvo (Ringer Equivalence Number) osoittaa puhelinliittymään liitettävien päätelaitteiden

enimmäismäärän. Liityntäpisteeseen kytkettävät laitteet saavat olla mitä tahansa laitteita, kunhan kaikkien laitteiden yhteenlaskettu REN-arvo ei ole suurempi kuin 5.

---

## Verkkojohtoa koskeva huomautus

Tässä Lenovon tietokoneessa on hyväksytty, maadoitettu verkkojohto. Koneen virheettömän ja turvallisen toiminnan takaamiseksi verkkojohto on kytkettävä maadoitettuun pistorasiaan.

Laitteet, joissa aiotaan käyttää 230 voltin vaihtojännitettä: Käytä maadoitettua verkkojohtoa. Verkkojohdon on oltava kyseisen maan viranomaisten hyväksymä.

Tiettyä maata varten tarkoitettu Lenovon verkkojohto on tavallisesti saatavana ainoastaan kyseisessä maassa.

Saksassa käytettävät yksiköt: Verkkojohtojen on oltava turvallisiksi hyväksytyjä. Saksassa tulee käyttää tyyppimerkinnällä H05VV-F, 3G, 0,75 mm<sup>2</sup> varustettua verkkojohtoa tai sitä laadukkaampaa verkkojohtoa. Muissa maissa tulee käyttää kyseisessä maassa hyväksytyä verkkojohtoa.

Verkkojohdon osanumero	Käyttömaat ja -alueet
24R2633	Japani
39M5067	Argentiina, Paraguay, Uruguay
39M5080	Alankomaiden Antillit, Antigua ja Barbuda, Aruba, Bahama, Barbados, Belize, Bermuda, Bolivia, Caymansaaret, Costa Rica, Dominikaaninen tasavalta, Ecuador, El Salvador, Filippiinit, Guam, Guatemala, Haiti, Honduras, Jamaika, Kanada, Kolumbia, Kuuba, Meksiko, Mikronesia, Nicaragua, Panama, Peru, Saudi-Arabia, Taiwan, Thaimaa, Turks- ja Caicossaaret, Venezuela, Yhdysvallat
39M5102	Australia, Uusi-Seelanti



Verkkojohdon osanumero	Käyttömaat ja -alueet
39M5122	Afganistan, Alankomaat, Albania, Algeria, Andorra, Angola, Armenia, Azerbaidzan, Belgia, Benin, Bosnia-Hertsegovina, Bulgaria, Burkina Faso, Burundi, Dahomey, Djibouti, Egypti, Eritrea, Espanja, Etiopia, Gabon, Georgia, Guadeloupe, Guinea, Guinea-Bissau, Indonesia, Iran, Islanti, Itävalta, Kambodza, Kamerun, Kap Verde, Kazakstan, Keski-Afrikan tasavalta, Kirgisia, Komorit, Kongon demokraattinen tasavalta, Kongon tasavalta, Kreikka, Kroatia, Laos, Latvia, Libanon, Liettua, Luxemburg, Madagaskar, Makedonia (entinen Jugoslavian tasavalta), Mali, Marokko, Martinique, Mauritania, Mauritius, Mayotte, Moldova, Monaco, Mongolia, Mosambik, Niger, Norja, Norsunluurannikko, Portugali, Puola, Päiväntasaajan Guinea, Ranska, Ranskan Guayana, Ranskan Polynesia, Reunion, Romania, Ruanda, Ruotsi, Sao Tome ja Principe, Saksa, Saudi-Arabia, Senegal, Serbia, Slovakia, Slovenia, Somalia, Suomi, Suriname, Syyria, Tadzikistan, Tahiti, Togo, Tsad, Tsekin tasavalta, Turkmenistan, Turkki, Ukraina, Unkari, Uusi-Kaledonia, Uzbekistan, Valko-Venäjä, Vanuatu, Venäjä, Vietnam, Viro, Wallis ja Futuna, Zaire
39M5129	Tanska
39M5143	Bangladesh, Etelä-Afrikka, Lesotho, Macao (Kiinan erityishallintoalue), Malediivit, Namibia, Nepal, Pakistan, Samoa, Sri Lanka, Swazimaa, Uganda
39M5150	Abu Dhabi, Arabiemiirikunnat (Dubai), Australia, Bahrain, Botswana, Brunei, Dominica, Fidzi, Gambia, Ghana, Grenada, Guyana, Hongkong (Kiinan erityishallintoalue), Iso-Britannia, Irak, Irlanti, Jemen, Jordania, Kanaalisaaret, Kenia, Kiribati, Kuwait, Kypros, Liberia, Malawi, Malesia, Malta, Myanmar (Burma), Nauru, Nigeria, Oman, Papua-Uusi-Guinea, Qatar, Saint Kitts ja Nevis, Saint Lucia, Saint Vincent ja Grenadiinit, Sambia, Seychellit, Sierra Leone, Singapore, Sudan, Tansania, Trinidad ja Tobago, Uusi-Seelanti, Zimbabwe
39M5151	Hongkong (Kiinan erityishallintoalue), Korea
39M5157	Liechtenstein, Sveitsi
39M5164	Chile, Italia, Libya
39M5171	Israel
39M5205	Kiina
39M5212	Korea
39M5232	Brasilia
39M5246	Taiwan
41R3175	Intia

## PVC-kaapelia ja verkkojohtoa koskeva huomautus

**Huomautus:** Tämän tuotteen tai sen oheislaitteiden johtojen käsittely altistaa lyijylle, jonka tiedetään aiheuttavan syöpää, synnynnäisiä epämuodostumia tai poikkeavuuksia sekä muita suvunjatkamiseen liittyviä häiriöitä. *Pese kädet käsittelyn jälkeen.*

## Laitteen sisältämien materiaalien luettelo (Kiina)

### 产品中有毒有害物质或元素的名称及含量

部件名称	有毒有害物质或元素					
	铅(Pb)	汞(Hg)	镉(Cd)	六价铬 (Cr(VI))	多溴联苯 (PBB)	多溴二苯醚 (PBDE)
印刷电路板组件*	X	O	O	O	O	O
硬盘	X	O	O	O	O	O
光驱	X	O	O	O	O	O
内存	X	O	O	O	O	O
电脑I/O 附件	X	O	O	O	O	O
电源	X	O	O	O	O	O
键盘	X	O	O	O	O	O
鼠标	X	O	O	O	O	O
机箱/附件	X	O	O	O	O	O

○:表示该有毒有害物质在该部件所有均质材料中的含量均在SJ/T11363-2006标准规定的限量要求以下  
×:表示该有毒有害物质至少在该部件的某一均质材料中的含量超出SJ/T11363-2006标准规定的限量要求  
表中标有“×”的所有部件都符合欧盟RoHS 法规。

印刷电路板组件\*: 包括印刷电路板及其零部件、电容和连接器  
根据型号的不同,可能不会含有以上的所有部件,请以实际购买机型为准

 在中华人民共和国境内销售的电子信息产品必须标识此标志,标志内的数字代表在正常使用状态下的产品的环保使用期限

## Sähkö- ja elektroniikkalaiteromua (WEEE) koskeva huomautus

Lenovo rohkaisee tietotekniikkalaitteiden omistajia kierrättämään laitteensa vastuullisesti, kun niitä ei enää tarvita. Lenovo tarjoaa useita ohjelmia ja palveluja, joiden tarkoituksena on auttaa laitteiden omistajia kierrättämään tietotekniikkatuotteensa. Tuotteiden uusiokäyttömahdollisuuksista on lisätietoja

Lenovon Web-sivustossa  
<http://www.pc.ibm.com/ww/lenovo/about/environment/>.

## **Euroopan unionin sähkö- ja elektroniikkalaiteromua (WEEE) koskeva huomautus**

Sähkö- ja elektroniikkalaiteromu (Waste electrical and electronic equipment, WEEE) -merkintä koskee vain Euroopan unionin (EU) jäsenmaita ja Norjaa. Sähkö- ja elektroniikkalaitteet merkitään Euroopan parlamentin ja neuvoston direktiivin 2002/96/EY mukaisesti. Kyseinen direktiivi määrittää Euroopan unionin alueella käytössä olevat palautus- ja kierrätyskäytännöt. WEEE-merkintä laitteessa osoittaa, että direktiivin ohjeiden mukaan tuotetta ei tulisi hävittää sen elinkaaren päässä, vaan sen sijaan se on kierrätettävä.

Käyttäjien, joiden sähkö- ja elektroniikkalaitteissa on tämä sähkö- ja elektroniikkalaiteromun direktiivin liitteen IV mukainen merkintä, tulee kierrättää kyseiset laitteet käytettävissä olevien resurssien mukaan. Sähkö- ja elektroniikkalaitteiden oikea käsittely on tärkeää sen varmistamiseksi, että niistä tai niissä käytetyistä materiaaleista ei aiheudu haittaa ympäristölle tai ihmisten terveydelle. Lisätietoa sähkö- ja elektroniikkalaiteromun kierrättämisestä on Web-sivustossa  
<http://www.lenovo.com/lenovo/environment>.

---

## **Japania koskevat kierrätysohjeet**

### **Käytöstä poistettujen Lenovo-tietokoneiden ja -näyttimien keräys ja kierrätys**

Jos työntekijällä on hallussaan työnantajansa omistama Lenovo-tietokone tai -näytin, joka on tarpeen hävittää, hänen tulee toteuttaa hävitys resurssien tehokkaan hyödyntämisen edistämisestä annetun lain (Law for Promotion of Effective Utilization of Resources) määräysten mukaisesti. Tietokoneet ja näyttimet on luokiteltu teollisuusjätteiksi, jotka tulee hävittää asianmukaisesti paikallisviranomaisten hyväksymässä ongelmajätelaitoksessa. Lenovo Japan tarjoaa resurssien tehokkaan hyödyntämisen edistämisestä annetun lain määräysten mukaisesti PC-tietokoneiden keräys- ja kierrätyspalveluja (PC Collecting and Recycling Services) käytöstä poistettujen tietokoneiden ja näyttimien keräystä, uudelleenkäyttöä ja kierrätystä varten. Lisätietoja on Lenovon Web-sivustossa osoitteessa  
[www.ibm.com/jp/pc/service/recycle/pcrecycle/](http://www.ibm.com/jp/pc/service/recycle/pcrecycle/)

Valmistaja aloitti resurssien tehokkaan hyödyntämisen edistämisestä annetun lain edellyttämän, kotona käytettyjen tietokoneiden ja näyttimien keräyksen ja kierrätyksen 1.10.2003. Tämä palvelu on maksuton kotona käytetyille tietokoneille, jotka on myyty 1.10.2003 jälkeen. Lisätietoja on Lenovon Web-sivustossa osoitteessa [www.ibm.com/jp/pc/service/recycle/personal/](http://www.ibm.com/jp/pc/service/recycle/personal/).

## **Lenovo-tietokoneen osien hävitys**

Jotkin Japanissa myytävät Lenovo-tietokoneet saattavat sisältää osia, joissa on raskasmetalleja tai muita ympäristöä vaarantavia aineita. Käytöstä poistetut osat, kuten piirilevy tai asema, tulee hävittää samalla tavalla kuin mitä edellä on sanottu käytöstä poistettujen tietokoneiden ja näyttimien keräyksestä ja kierrätyksestä.

## **Lenovo-tietokoneiden käytöstä poistettujen litiumparistojen hävitys**

Lenovo-tietokoneen emolevyssä on napinmuotoinen litiumparisto, josta tietokoneen kello saa virtaa, kun virransyöttö tietokoneeseen on katkaistu. Jos haluat vaihtaa pariston, ota yhteys tuotteen myyjään tai pyydä Lenovon korjauspalvelua toteuttamaan vaihto. Jos olet vaihtanut litiumpariston itse ja haluat hävittää käytetyn pariston, eristä se eristysnauhalla, ota yhteys tuotteen myyjään ja noudata tämän ohjeita. Jos käytät työnantajasi omistamaa Lenovo-tietokonetta kotona ja litiumparisto on tarpeen hävittää, hävitä se paikallisten säädösten ja määräysten mukaisesti.



***lenovo***

Osanumero: 43C8977

(1P) P/N: 43C8977

