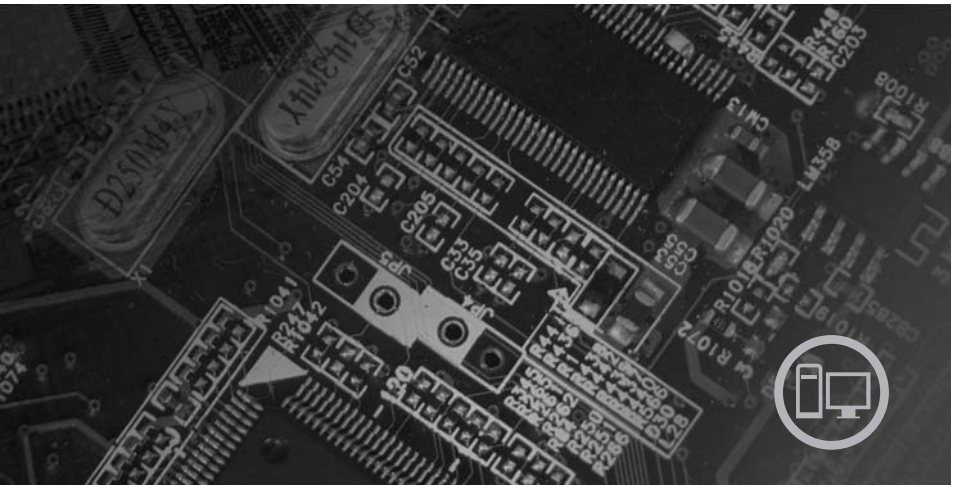




ThinkStation Ghid pentru măsuri de siguranță și garanție



În interior

*Informații importante privind măsurile de siguranță
Resurse pentru informații
Garanția și alte anunțuri
Unitățile înlocuite de client (CRU-uri)*

lenovo

ThinkStation

Ghid pentru măsuri de siguranță
și garanție

Notă:

Înainte de a folosi aceste informații și produsul la care se referă, citiți:

- Capitolul 1, “Informații importante privind măsurile de siguranță”, la pagina 1
- Capitolul 3, “Garanția limitată Lenovo”, la pagina 21
- Capitolul 6, “Observații”, la pagina 37

Ediția întâi (decembrie 2007)

© Copyright Lenovo 2005, 2007.

Porțiuni © Copyright International Business Machines Corporation 2005.

Toate drepturile rezervate.

Cuprins

Capitolul 1. Informații importante privind măsurile de siguranță	1
Situații în care este necesară acționarea imediată	1
Indicații privind măsurile de siguranță generale	2
Service-ul și modernizările	2
Evitarea apariției electricității statice	3
Cordioanele de alimentare și adaptoarele de alimentare	4
Comutator de selectare a tensiunii	5
Prelungitoarele și dispozitivele aferente	5
Fișele și prizele	6
Dispozitivele externe	6
Bateriile	6
Căldura și ventilarea produsului	7
Mediul de operare	8
Informații privind măsurile de siguranță pentru curentul electric	9
Observație privind bateria cu litiu	10
Informații privind măsurile de siguranță pentru modem	10
Declarație de conformitate privind laserul	11
Anunț privind sursa de alimentare	11
Produse care au instalate opțiunile de selector TV	12
Notă pentru specialiștii care instalează sistemul CATV	12
Exemplu de împământare a antenei	13
Măsurile de siguranță pentru date	14
Curățarea și întreținerea	15
Folosirea căștilor	15
Alte informații privind măsurile de siguranță	15
Alte informații privind măsurile de siguranță pentru tipurile de mașini 6427, 6493	15
Capitolul 2. Resurse pentru informații	17
Folderul Online Books	17
ThinkVantage Productivity Center	18
Access Help	18
www.lenovo.com	18
Notarea informațiilor despre calculator	19
Capitolul 3. Garanția limitată Lenovo	21
Informații privind garanția	26
Supliment privind garanția pentru Mexic	28
Capitolul 4. Numerele de telefon din toată lumea	31
Capitolul 5. Unitățile înlocuibile de client (CRU-uri)	35
Capitolul 6. Observații	37

Observație privind ieșirea pentru televizor	38
Mărci comerciale	38
Observații privind emisiile electronice	38
Declarație de conformitate cu FCC (Federal Communications Commission)	39
Declarație de conformitate cu nivelul de emisie Clasa B Industry Canada	39
Declarație de conformitate cu Directiva EMC a Uniunii Europene	40
Declarație în coreeană privind Clasa B	41
Declarație în japoneză privind Clasa B VCCI	41
Declarație în japoneză privind compatibilitatea produselor cu 20 A sau mai puțin per fază	41
Declarație privind conformitatea tastaturii și mouse-ului pentru Taiwan	41
Informații privind service-ul produselor Lenovo pentru Taiwan	42
Cerințele Comisiei Federale de Comunicații (FCC) și companiei de telefoane	42
Eticheta de certificare a Departamentului canadian de telecomunicații	43
Notă referitoare la cablul de alimentare	44
Observație privind cordonul și cablul din PVC (policlorură de vinil)	46
Tabela cu anunțurile privind substanțele pentru China	46
Observații privind WEEE (Waste Electrical and Electronic Equipment)	46
Declarație privind WEEE pentru Uniunea Europeană (UE)	47
Declarație în japoneză privind reciclarea	47
Colectarea și reciclarea unui calculator sau monitor Lenovo scos din uz	47
Aruncarea la gunoi a unei componente din calculatorul Lenovo	48
Aruncarea la gunoi a bateriilor cu litiu scoase din uz din calculatoarele Lenovo	48

Capitolul 1. Informații importante privind măsurile de siguranță

Notă

Vă rugăm să citiți mai întâi informațiile importante privind măsurile de siguranță.

Aceste informații vă pot ajuta să folosiți în siguranță desktopul, stația de lucru sau calculatorul personal notebook. Citiți și încercați să rețineți toate informațiile livrate o dată cu calculatorul. Informațiile din acest document nu modifică nici una dintre condițiile stipulate în contractul încheiat la cumpărare sau în Garanția limitată Lenovo™. Pentru informații suplimentare, vedeți Capitolul 3, “Garanția limitată Lenovo”, la pagina 21.

Siguranța clientului este foarte importantă. Produsele noastre sunt concepute astfel încât să fie sigure și eficiente. Totuși, calculatoarele personale sunt dispozitive electronice. Cablurile de alimentare, adaptoarele de alimentare și alte caracteristici pot prezenta riscuri de accidentare, care poate avea ca rezultat rănirea sau deteriorarea unor bunuri, în special în cazul unei utilizări necorespunzătoare. Pentru a reduce aceste riscuri, urmați instrucțiunile furnizate o dată cu produsul, țineți cont de toate avertismentele de pe produs și din instrucțiunile de operare și citiți cu atenție acest document. Informațiile din acest document au rolul de a vă ajuta să vă feriți de accidente și să vă creați un mediu de lucru mai sigur.

Notă: Aceste informații conțin referiri la adaptoare de alimentare și baterii. Pe lângă calculatoarele notebook, sunt livrate și alte produse care au adaptoare de alimentare externe (cum ar fi difuzoarele sau monitoarele). Dacă aveți un astfel de produs, țineți cont de aceste informații. În plus, calculatoarele conțin o baterie internă de dimensiunea unei monede, care asigură alimentarea ceasului de sistem chiar și atunci când cablul de alimentare este deconectat de la priza electrică, astfel că informațiile de siguranță referitoare la baterii sunt valabile pentru toate calculatoarele.

Situații în care este necesară acționarea imediată

Ca urmare a unei utilizări necorespunzătoare sau a neglijenței, produsele se pot deteriora. Anumite deteriorări ale produsului pot fi suficiente pentru ca produsul să nu mai fie utilizat până nu este inspectat și, dacă este cazul, reparat de către un furnizor de servicii autorizat.

Ca și în cazul altor dispozitive electronice, acordați produsului o atenție deosebită atunci când este pornit. În situații foarte rare, se poate întâmpla să observați că produsul emană un miros sau că scoate fum sau scântei. Este posibil de asemenea să auziți anumite sunete (pocnituri, trosnete sau şuierături). Într-o asemenea situație, este posibil ca o componentă electronică internă să se fi defectat de o manieră sigură și controlată. Sau este posibil ca ele să indice o problemă care să afecteze utilizarea

în siguranță a produsului. În nici un caz nu trebuie să vă asumați riscuri sau să încercați să diagnosticați singur problema. Contactați Customer Support Center pentru indicații suplimentare. Pentru lista cu numerele de telefon ale organizațiilor de service și suport, vedeți Capitolul 4, “Numerele de telefon din toată lumea”, la pagina 31.

Examinați-vă frecvent calculatorul și componentele acestuia, pentru a observa eventuale deteriorări, uzuri sau semne de pericol. Dacă aveți îndoieli cu privire la starea unei componente, nu folosiți produsul. Luați legătura cu Customer Support Center sau cu fabricantul produsului pentru a obține instrucțiuni privind inspectarea produsului și, dacă este necesar, pentru a-l repara.

În situația, puțin probabilă, că observați simptomele următoare sau dacă aveți îndoieli cu privire la produs, încetați să-l mai folosiți și deconectați-l de la sursa de alimentare și de la liniile de telecomunicație, până când puteți lua legătura cu Customer Support Center pentru asistență.

- Cordoane de alimentare, fișe, adaptoare de alimentare, prelungitoare, dispozitive de protecție la supratensiune sau surse de alimentare crăpate, rupte sau deteriorate.
- Semne de supraîncălzire, fum, scânteii sau foc.
- Deteriorarea unei baterii (crăpături, adâncituri sau cute), scurgeri dintr-o baterie sau acumulări de substanțe străine pe baterie.
- Un trosnet, un şuierat sau o pocnitură sau un miros puternic, emanat de produs.
- Semne că s-a vărsat un lichid sau a căzut un obiect pe calculator, pe cordonul de alimentare sau pe adaptorul de alimentare.
- Calculatorul, cordonul de alimentare sau adaptorul de alimentare au venit în contact cu apa.
- Produsul a fost scăpat pe jos sau deteriorat în alt fel.
- Produsul nu funcționează normal atunci când urmați instrucțiunile de operare.

Notă: Dacă observați aceste simptome în cazul unui produs (de exemplu un prelungitor) care nu este fabricat pentru sau de Lenovo, încetați să mai folosiți produsul respectiv până când luați legătura cu fabricantul produsului, pentru instrucțiuni, sau până când obțineți un înlocuitor corespunzător.

Indicații privind măsurile de siguranță generale

Pentru a reduce riscul rănirii sau al deteriorării, luați următoarele măsuri de precauție.

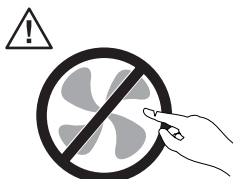
Service-ul și modernizările

Nu încercați să reparați singur produsul, decât atunci când cei de la Customer Support Center sau documentația vă indică să faceți aceasta. Apelați numai la un furnizor de servicii care are aprobarea să repare produsul dumneavoastră.

Notă: Unele părți componente ale calculatorului pot fi modernizate sau înlocuite de client. De obicei modernizările sunt numite opțiuni. Părțile componente folosite pentru înlocuire și aprobate pentru a fi instalate de client sunt numite CRU-uri (Customer Replaceable Unit - unitate înlocuibilă de client). Lenovo furnizează documentație și instrucțiuni atunci când clienții pot instala opțiuni sau înlocui CRU-uri. Atunci când instalați sau înlocuiți părți componente, trebuie să respectați toate instrucțiunile cu strictețe. Starea dezactivată a indicatorului de alimentare nu înseamnă neapărat că în interiorul produsului toate tensiunile sunt la nivelul zero. Înainte de a îndepărta capacele unui produs prevăzut cu cordon de alimentare c.a. trebuie să aveți întotdeauna grijă să întrerupeți alimentarea și să detașați produsul de la sursa de alimentare. Pentru mai multe informații privind CRU-urile, vedeți *ThinkStation Ghidul pentru instalarea și înlocuirea hardware-ului (Hardware Installation and Replacement Guide)* pentru produsul respectiv. Dacă aveți întrebări sau nu sunteți sigur de ceva, luați legătura cu Customer Support Center.

Deși după deconectarea cordonului de alimentare în calculator nu mai există părți în mișcare, trebuie să țineți cont de următoarele avertismente pentru siguranța dumneavoastră.

Pericol



Părți în mișcare periculoase. Feriți-vă degetele și alte părți ale corpului.

Atenție



Înainte de a înlocui un CRU, opriți calculatorul și așteptați 3-5 minute pentru a-i permite calculatorului să se răcească înainte de a deschide capacul.

Evitarea apariției electricității statice

Electricitatea statică, altfel nepericuloasă pentru dumneavoastră, poate deteriora grav părțile componente și opțiunile calculatorului. Manevrarea necorespunzătoare a părților componente sensibile la electricitatea statică poate duce la deteriorarea acestora. Când

despachetați o opțiune sau un CRU, nu deschideți ambalajul anti-static al părții componente decât dacă instrucțiunile vă cer instalarea ei.

Când manevrați opțiuni sau CRU-uri sau lucrați în interiorul calculatorului, luați următoarele măsuri de precauție pentru a evita deteriorările produse de electricitatea statică:

- Limitați numărul de mișcări. Mișcarea poate duce la creșterea cantității de electricitate statică în jurul dumneavoastră.
- Manipulați întotdeauna cu grijă părțile componente. Manevrați adaptoarele, modulele de memorie și alte plăci cu circuite ținându-le numai de margini. Nu atingeți niciodată circuitele neprotejate.
- Nu lăsați pe nimeni să atingă părțile componente.
- Când instalați o opțiune sau un CRU sensibil la electricitatea statică, atingeți timp de cel puțin două secunde ambalajul anti-static care conține componenta de o suprafață de metal nevopsită a calculatorului, cum ar fi capacul unui slot de expansiune. În felul acesta se reduce electricitatea statică din pachet și din corpul dumneavoastră.
- Când este posibil, scoateți componenta din ambalajul de protecție anti-statică și instalați-o fără să o mai așezați jos. Dacă este posibil, puneți ambalajul de protecție anti-statică pe o suprafață netedă, plană și puneți componenta peste el.
- Nu puneți componenta pe capacul calculatorului sau pe altă suprafață metalică.

Cordoanele de alimentare și adaptoarele de alimentare

Folosiți numai cordoanele și adaptoarele de alimentare furnizate de fabricantul produsului.

Cordoanele de alimentare vor fi aprobate din punctul de vedere al siguranței utilizatorului. Pentru Germania, se va folosi H05VV-F, 3G, 0,75 mm² sau mai bun. Pentru alte țări, vor fi folosite tipurile corespunzătoare, în funcție de situație.

Niciodată să nu înfășurați un cordon de alimentare în jurul adaptorului de alimentare sau al altui obiect. Dacă faceți aceasta, cordonul se poate tensiona și pot apărea rosături, crăpături sau încrețituri. Aceasta poate crea riscuri de apariție a accidentelor.

Plasați întotdeauna cablurile de alimentare astfel încât nimeni să nu calce sau să se împiedice de ele și să nu fie agățate de alte obiecte.

Cablurile și adaptoarele de alimentare trebuie să fie ferite de lichide. De exemplu, nu trebuie să lăsați un cordon sau un adaptor de alimentare lângă chiuvete, conducte, W.C. sau pe dușumelele care sunt curățate cu detergent lichid. Lichidele pot provoca scurtcircuite, în special atunci când cordonul sau adaptorul de alimentare a fost tensionat ca urmare a utilizării necorespunzătoare. De asemenea, lichidele pot cauza corodarea treptată a terminalelor cordonului de alimentare și/sau a terminalelor conectorului de pe adaptor, ceea ce poate duce la supraîncălzire.

Conectați întotdeauna cordonale de alimentare și cablurile de semnal în ordinea corectă și asigurați-vă că ați introdus complet conectorii cordonului de alimentare în mufele respective.

Nu folosiți adaptoare de alimentare care prezintă urme de coroziune pe fișele de intrare c.a. sau semne de supraîncălzire (de exemplu material plastic deformat) în orice zonă a adaptorului.

Nu folosiți cordonale de alimentare la care contactele electrice de la vreunul dintre capete prezintă semne de coroziune sau de supraîncălzire sau deteriorări de orice natură.

Comutator de selectare a tensiunii

Unele calculatoare sunt echipate cu un comutator de selectare a tensiunii, aflat lângă punctul de conectarea cordonului de alimentare la calculator. În cazul în care calculatorul dumneavoastră are un comutator de selectare a tensiunii, aveți grijă să poziționați comutatorul astfel încât să fie selectată tensiunea furnizată de prizele dumneavoastră electrice. Poziționarea comutatorului la o tensiune greșită poate cauza deteriorarea calculatorului.

În cazul în care calculatorul dumneavoastră nu are un comutator de selectare a tensiunii, înseamnă că este proiectat să opereze numai la tensiunea furnizată în țara sau regiunea de unde a fost achiziționat inițial calculatorul.

Dacă mutați calculatorul în altă țară, țineți cont de următoarele:

- În cazul în care calculatorul dumneavoastră nu are un comutator de selectare a tensiunii, nu-l conectați la priza electrică decât după ce ați verificat că tensiunea furnizată este identică cu cea din țara sau regiunea de unde a fost achiziționat inițial calculatorul.
- În cazul în care calculatorul dumneavoastră are un comutator de selectare a tensiunii, nu-l conectați la priza electrică decât după ce ați verificat dacă comutatorul este poziționat adecvat pentru tensiunea furnizată în țara sau regiunea respectivă.

Dacă nu sunteți sigur ce tensiune furnizează priza dumneavoastră electrică, luați legătura cu compania locală de distribuire a energiei electrice sau consultați siturile Web oficiale sau alte publicații destinate celor care vizitează țara sau regiunea în care vă aflați.

Prelungitoarele și dispozitivele aferente

Aveți grijă să folosiți prelungitoare, dispozitive de protecție la supratensiune și surse de alimentare neîntreruptibile certificate pentru cerințele electrice ale produsului. Niciodată să nu suprasolicitați aceste dispozitive. Dacă se folosesc limitatoare de tensiune, sarcina nu trebuie să depășească valoarea nominală de intrare. Dacă aveți întrebări cu privire la sarcină, cerințe de alimentare și valori nominale de intrare, consultați un electrician pentru a obține informații detaliate.

Fișele și prizele

Dacă priza din perete pe care intenționați să o folosiți pentru a vă alimenta calculatorul pare deteriorată sau corodată, nu o utilizați decât după ce a fost înlocuită de un electrician calificat.

Nu îndoiiți și nu modificați fișa. Dacă fișa este deteriorată, luați legătura cu producătorul pentru a obține un înlocuitor.

Nu folosiți priza electrică în comun cu alte aparate casnice sau comerciale care au un consum ridicat; dacă faceți aceasta, se poate produce deteriorarea calculatorului, a datelor sau a dispozitivelor atașate, din cauza tensiunii instabile.

Unele produse sunt echipate cu fișe cu trei picioare. Această fișă poate fi introdusă numai în prize cu împământare. Aceasta este o măsură de siguranță. Nu încercați să treceți peste această măsură de siguranță introducând fișa într-o priză fără împământare. Dacă nu reușiți să introduceți fișa în priză, luați legătura cu un electrician pentru a obține un adaptor de priză aprobat sau pentru a înlocui priza cu una care permite menținerea acestor măsuri de siguranță. Niciodată să nu suprasolicitați o priză electrică. Încărcarea totală introdusă de sistem nu trebuie să depășească 80% din valoarea nominală a circuitului. Dacă aveți întrebări cu privire la sarcina electrică și valoarea nominală a circuitului, consultați un electrician pentru a obține informații detaliate.

Asigurați-vă că priza pe care o folosiți este montată corect, ușor de folosit și amplasată în apropierea echipamentului. Nu trebuie să folosiți cordonale de alimentare întinse la maximum, deoarece le tensionați excesiv.

Verificați dacă priza electrică a produsului pe care îl instalați furnizează valorile corecte de tensiune și curent electric.

Conectați și deconectați cu grijă echipamentul de la priza electrică.

Dispozitivele externe

Exceptând cablurile USB și 1394, nu conectați și nu deconectați cablurile dispozitivelor externe în timp ce este pornită alimentarea calculatorului; dacă faceți aceasta, calculatorul se poate deteriora. Pentru a evita deteriorarea dispozitivelor atașate, după oprirea calculatorului așteptați cel puțin cinci secunde înainte de a deconecta dispozitivele externe.

Bateriile

Toate calculatoarele personale produse de Lenovo conțin o baterie nereîncărabilă, de mărimea unei monede, care asigură alimentarea ceasului de sistem. În plus, multe produse mobile, cum ar fi calculatoarele notebook, folosesc un ansamblu acumulator pentru alimentarea sistemului când este în modul portabil. Bateriile furnizate de Lenovo pentru produsul dumneavoastră au fost testate în ceea ce privește compatibilitatea și trebuie să fie înlocuite numai cu componente aprobate.

Nu încercați niciodată să deschideți sau să reparați o baterie. Nu striviți, nu găuriți și nu incinerati bateriile și nu le scurtcircuitați contactele metalice. Feriți bateria de contactul cu apa sau alte lichide. La reîncărcarea ansamblului baterie respectați cu strictețe instrucțiunile din documentația produsului.

Folosirea sau manipularea necorespunzătoare a bateriei poate duce la supraîncălzirea acesteia, ceea ce poate face ca ansamblul acumulator sau bateria de tip monedă "să scoată" gaze sau flăcări. Dacă bateria este deteriorată sau dacă observați scurgeri din baterie sau acumulări de materiale străine pe contactele acesteia, nu mai folosiți bateria respectivă și înlocuiți-o cu una obținută de la producătorul ei.

Bateriile se pot degrada dacă sunt lăsate nefolosite perioade lungi de timp. În cazul anumitor baterii reîncărcabile (în special al celor cu ioni de litiu), dacă o baterie este descărcată și nu este folosită crește riscul scurtcircuitării acesteia, ceea ce poate determina scurtarea duratei de viață a bateriei și, de asemenea, poate produce accidente. Nu lăsați bateriile reîncărcabile cu ioni de litiu să se descarce complet și nu le depozitați descărcate.

Căldura și ventilarea produsului

Calculatoarele, adaptoarele de curent alternativ (c.a.) și multe accesorii pot genera căldură când sunt pornite și când se încarcă bateriile. Respectați întotdeauna aceste măsuri de precauție elementare:

- Nu aduceți calculatorul, adaptorul c.a. sau accesorii în contact cu genunchii sau altă parte a corpului dumneavoastră pentru o perioadă îndelungată atunci când produsul funcționează sau când se încarcă bateria. În timpul operării normale, calculatorul, adaptorul c.a. și multe accesorii produc o anumită cantitate de căldură. Contactul prelungit cu corpul poate să cauzeze o senzație neplăcută sau chiar să ardă pielea.
- Nu încărcați bateria și nu folosiți calculatorul, adaptorul c.a. sau accesorii lângă materiale inflamabile sau în medii explozive.
- Pentru siguranță, confort și funcționare sigură, produsul este prevăzut cu fante de aerisire, ventilatoare și radiatoare pentru disiparea căldurii. Aceste caracteristici pot fi blocate dacă produsul este pus pe pat, pe canapea, pe covor sau pe alte suprafețe flexibile. Niciodată nu este permisă blocarea, acoperirea sau dezactivarea acestor caracteristici.

Inspectați calculatorul odata la 3 luni pentru a depista acumulările de praf. Înainte de a vă examina calculatorul, opriți alimentarea și scoateți din priză cordonul de alimentare al calculatorului; apoi înlăturați praful din fantele de aerisire și perforațiile măștii. Dacă observați acumulări externe de praf, examinați și interiorul calculatorului și înlăturați praful din calculator, inclusiv de pe aripioarele radiatorului, din fantele de aerisire ale sursei de alimentare și din ventilatoare. Întotdeauna opriți și deconectați calculatorul înainte de a deschide capacul. Dacă este posibil, evitați folosirea calculatorului la mai puțin de 2 picioare (61 cm) de zonele cu trafic intens. Dacă trebuie să folosiți calculatorul într-o zonă cu trafic intens sau în apropierea ei, examinați mai des calculatorul și, dacă este necesar, curățați-l.

Pentru a lucra în siguranță și pentru a menține nivelul optim al performanței calculatorului, întotdeauna luați aceste măsuri de precauție elementare pentru calculatorul desktop:

- Țineți întotdeauna capacul închis atunci când calculatorul este în priză.
- Examinați cu regularitate exteriorul calculatorului pentru a depista acumulările de praf.
- Înlăturați praful din fantele de aerisire și perforațiile măștii. O curățare mai frecventă a calculatorului poate fi necesară în zonele cu mult praf sau cu trafic intens.
- Nu obturați și nu blocați orificiile de ventilare.
- Nu introduceți și nu folosiți calculatorul în interiorul elementelor de mobilier, deoarece aceasta poate duce la creșterea riscului de supraîncălzire.
- Temperatura fluxului de aer din interiorul calculatorului trebuie să nu depășească 35°C (95°F).
- Nu folosiți decât dispozitive de filtrare desktop.

Mediul de operare

Mediul optim de operare a calculatorului este de 10°C-35°C (50°F-95°F) with humidity ranging between 35% and 80%. În cazul în care calculatorul este depozitat sau transportat la temperaturi mai mici de 10°C (50°F), înainte de a-l folosi lăsați calculatorul să revină încet la temperatura optimă de operare, de 10°C-35°C (50°F-95°F). În situații extreme, acest proces poate dura două ore. Dacă nu lăsați calculatorul să se încălzească până la temperatura optimă de operare înainte de a-l utiliza, acesta poate suferi deteriorări ireparabile.

Dacă este posibil, amplasați calculatorul într-o zonă bine ventilată și uscată, fără a fi expus direct la soare.

Calculatorul trebuie să stea la distanță de aparatele electrice cum ar fi ventilatorul electric, radioul, difuzoarele de mare putere, aparatele de aer condiționat și cuptoarele cu microunde, din cauză că puternicul câmp magnetic generat de aceste aparate poate deteriora monitorul și datele de pe unitatea de disc.

Nu păstrați băuturi pe calculator sau pe dispozitivele atașate sau în apropierea acestora. Dacă se varsă un lichid pe calculator sau pe un dispozitiv atașat, se poate produce un scurtcircuit sau o altă deteriorare.

Nu fumați deasupra tastaturii. Particulele care cad pe tastatură pot determina deteriorarea acesteia.

Informații privind măsurile de siguranță pentru curentul electric

Pericol

Curentul electric din cablurile de alimentare, telefonice și de comunicație este periculos.

Pentru a evita riscul unui șoc:

- Pentru a evita un șoc electric, nu folosiți calculatorul în timpul unei furtuni cu descărcări electrice.
- Nu conectați și nu deconectați nici un cablu și nu executați procese de instalare, întreținere sau reconfigurare a acestui produs în timpul unei furtuni cu descărcări electrice.
- Conectați toate cablurile de alimentare la o priză electrică legată și împământată corespunzător.
- Conectați la prize legate corespunzător orice echipament care va fi atașat acestui produs.
- Atunci când este posibil, folosiți numai o mână pentru a conecta sau deconecta cablurile de semnal.
- Niciodată să nu porniți un echipament atunci când există semne de foc, apă sau deteriorări structurale.
- Deconectați cablurile de alimentare atașate, sistemele de telecomunicații, rețelele și modemurile înainte de a deschide capacele dispozitivelor, în afara cazului în care vi se indică altfel în procedurile de instalare și configurare.
- Conectați și deconectați cablurile așa cum este descris în următorul tabel atunci când instalați, mutați sau deschideți capacele acestui produs sau ale dispozitivelor atașate.

Pentru a conecta:

1. Opriți toate echipamentele.
2. Mai întâi conectați cablurile la dispozitive.
3. Legați cablurile de semnal la conectori.
4. Introduceți cablurile de alimentare în prize.
5. Porniți dispozitivul.

Pentru a deconecta:

1. Opriți toate echipamentele.
2. Mai întâi scoateți cablurile de alimentare din prize.
3. Scoateți cablurile de semnal din conectori.
4. Scoateți toate cablurile din dispozitive.

Observație privind bateria cu litiu

Prudență

Înlocuirea incorectă a bateriei duce la pericol de explozie.

Când înlocuiți o baterie cu litiu, folosiți numai un tip echivalent care este recomandat de producător. Bateria conține litiu și poate exploda dacă nu este folosită, mănuită sau aruncată corespunzător.

Nu:

- Aruncați sau scufundați în apă
- Încălziți la mai mult de 100°C (212°F)
- Reparați sau dezamblați

Depozitați bateria la gunoi așa cum cer regulamentele locale.

Declarația următoare se adresează utilizatorilor din statul California, S.U.A.

Material cu perclorat: Poate fi necesară o manipulare specială. Vedeți www.dtsc.ca.gov/hazardouswaste/perchlorate.

Informații privind măsurile de siguranță pentru modem

Prudență

Pentru a reduce riscul unui incendiu, utilizați numai cabluri de comunicație Nr. 26 AWG sau mai groase.

Pentru a reduce riscul de foc, șocuri electrice sau răniri atunci când folosiți echipamentul telefonic, întotdeauna respectați măsurile de siguranță, cum ar fi:

- Nu instalați niciodată fire telefonice în timpul unei furtuni cu descărcări electrice.
- Nu instalați mufe pentru telefon în locuri umede, decât dacă mufa este concepută special pentru astfel de locuri.
- Nu atingeți niciodată firele sau terminalele telefonice neizolate, decât dacă linia telefonică a fost deconectată de la interfața de rețea.
- Lucrați cu grijă când instalați sau modificați linii telefonice.
- Evitați folosirea telefonului (cu excepția celui fără fir) în timpul furtunilor cu descărcări electrice. Pot apărea riscuri de șocuri electrice cauzate de fulgere.
- Nu folosiți telefonul pentru a anunța o scurgere de gaz în apropierea acesteia.

Declarație de conformitate privind laserul

Unele modele de calculatoare personale sunt livrate din fabrică echipate cu o unitate CD sau DVD. Unitățile CD și DVD sunt vândute și separat, ca opțiuni. Unitățile CD și DVD sunt produse care folosesc laserul. Aceste unități sunt certificate în S.U.A și respectă normele Codului 21 de Regulamente Federale ale Departamentului Sănătății și Serviciilor Umane (DHHS 21 CFR), Subcapitolul J pentru produse laser din Clasa 1. În alte zone, aceste unități sunt certificate în conformitate cu cerințele stipulate de IEC (International Electrotechnical Commission) 60825-1 și CENELEC EN 60 825-1 pentru produsele cu laser din Clasa 1.

Atunci când instalați o unitate CD sau DVD, țineți cont de următoarele instrucțiuni de manevrare:

Prudență

Folosirea altor elemente de control sau de reglare sau executarea altor proceduri decât cele specificate aici ar putea determina pericolul de expunere la radiații.

Nu înlăturați capacele unității. Înlăturarea capacelor unităților CD sau DVD ar putea determina expunerea la radiații laser primejdioase. Nu există componente utile în interiorul unității CD sau DVD.

Unele unități CD și DVD conțin o diodă laser de Clasa 3A sau de Clasa 3B. Rețineți următoarele indicații.

Pericol

La deschidere sunt emise radiații laser. Nu vă uitați la fascicul nici direct, nici printr-un instrument optic și evitați expunerea directă la raza laser.

Anunț privind sursa de alimentare

Nu scoateți niciodată carcasa de la sursa de alimentare sau de la orice piesă care are atașată următoarea etichetă.



Componentele care au atașată această etichetă conțin tensiuni, curenți sau niveluri de energie periculoase. În interiorul acestor componente nu se găsesc părți care pot fi reparate. Dacă suspectați că există o problemă legată de una dintre aceste părți, contactați un specialist în service.

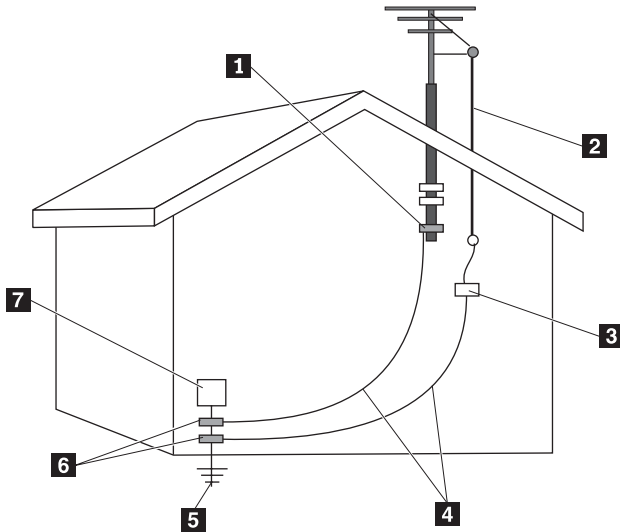
Produse care au instalate opțiunile de selector TV

Observația de mai jos se referă la produsele care conțin dispozitive de selecție a canalelor TV, care se conectează la sisteme de antenă externă, de cablu/CATV sau ambele și care sunt destinate folosirii în America de Nord. Utilizatorii și specialiștii care execută instalarea în alte țări trebuie să respecte legile și hotărârile locale atunci când instalează echipamente care se conectează la sisteme de antenă externă și de cablu/CATV. Dacă nu există legi locale aplicabile, se recomandă utilizatorilor/specialiștilor să respecte următoarele indicații similare cu următoarele.

Notă pentru specialiștii care instalează sistemul CATV

Această notă este redactată pentru a atrage atenția specialistului care instalează sistemul CATV asupra articolului 820-40 a Codului național de electricitate (NEC) ce furnizează norme pentru împământarea corectă și care specifică în particular faptul că împământarea cablului trebuie să fie conectată la sistemul de împământare al clădirii, cât mai aproape posibil de punctul de intrare a cablului, în măsura în care soluția este practică.

Exemplu de împământare a antenei



- | | | | |
|----------|---|----------|---|
| 1 | Clemă de împământare | 5 | Sistem cu electrozi de împământare distribuție electrică (NEC, Articolul 250, Partea H) |
| 2 | Conductor de intrare antenă | 6 | Cleme de împământare |
| 3 | Unitate descărcare antenă (Secțiune NEC 810-20) | 7 | Echipment de service electronic |
| 4 | Conductori împământare (Secțiune NEC 810-21) | | |

Figura 1. Împământarea corespunzătoare a cablului

Observația următoare este valabilă pentru toate țările și regiunile:

Pericol



Împământarea antenei exterioare

Dacă la echipament se conectează o antenă exterioară sau o rețea de cabluri, asigurați-vă că antena sau rețeaua de cabluri sunt împământate, pentru a furniza o anumită protecție împotriva supratensiunilor de șoc și a sarcinilor statice acumulate.

Fulgere Pentru o protecție suplimentară a acestui echipament în timpul furtunilor cu descărcări electrice sau când este lăsat nesupravegheat și nefolosit o lungă perioadă de timp, scoateți-l din priză și deconectați antena sau sistemul de cablu. Aceasta va preveni deteriorarea produsului video ca urmare a unui fulger sau vârf de tensiune.

Linii electrice

Un sistem de antenă exterioară nu ar trebui să fie amplasat în vecinătatea liniilor electrice aeriene sau acolo unde poate cădea în astfel de linii sau circuite electrice. Când se instalează un sistem de antenă exterioară, trebuie acordată o atenție deosebită pentru a evita atingerea de astfel de linii sau circuite electrice, deoarece contactul cu ele poate fi fatal.

Măsurile de siguranță pentru date

Nu ștergeți fișierele necunoscute și nu modificați numele fișierelor sau directoarelor care nu au fost create de dumneavoastră; dacă faceți aceasta, este posibil ca software-ul să nu mai funcționeze.

Țineți cont că prin accesarea resurselor din rețea calculatorul dumneavoastră poate fi expus la viruși, hacker-i, spyware și alte activități rău intenționate care pot deteriora calculatorul, software-ul sau datele. Este responsabilitatea dumneavoastră să vă asigurați că dispuneți de o protecție corespunzătoare, sub formă de firewall-uri, software antivirus și software anti-spyware și să mențineți acest software actualizat.

Curățarea și întreținerea

Păstrați curat calculatorul și spațiul de lucru. Oprii calculatorul și deconectați-i cordonul de alimentare înainte de a-l curăța. Nu aplicați detergent lichid direct pe calculator și nu folosiți la curățarea calculatorului detergent care conține materiale inflamabile. Aplicați detergentul pe o cârpă moale și apoi ștergeți cu aceasta suprafețele calculatorului.

Folosirea căștilor

În cazul în care calculatorul dumneavoastră are atât un conector de căști, cât și un conector de ieșire audio, folosiți întotdeauna pentru căști conectorul de căști.

Presiunea excesivă a sunetului exercitată de căștile care se introduc în ureche sau de cele care se pun pe urechi poate duce la deteriorarea auzului. Reglarea egalizatorului la maximum crește tensiunea finală a ambelor tipuri de căști și prin urmare și nivelul presiunii.

Utilizarea excesivă a căștilor care se introduc în ureche sau a celor care se pun pe urechi pe o perioadă îndelungată de timp și la un volum ridicat poate fi periculoasă în situația în care conectorii de la cele două tipuri de căști nu sunt în conformitate cu specificațiile furnizate de EN 50332-2. Conectorul de ieșire al căștilor care se pun pe urechi de la calculatorul dumneavoastră este în conformitate cu EN 50332-2 Subclauza 7. Această specificație limitează tensiunea finală RMS maximă reală în banda largă a calculatorului la 150 mV. Pentru a vă proteja împotriva pierderii auzului, asigurați-vă că folosiți căști care se introduc în ureche sau care se pun pe urechi ce sunt în conformitate cu EN 50332-2 (limite Clauza 7) pentru o tensiune caracteristică de 75 mV în banda largă. Utilizarea căștilor care nu sunt în conformitate cu EN50332-2 poate prezenta anumite pericole datorită nivelurilor ridicate ale sunetelor.

Dacă ați primit și căști în ambalajul calculatorului Lenovo, combinația respectivă calculator-căști este conformă specificațiilor EN 50332-1. Dacă folosiți diferite căști care se bagă în ureche sau care se pun pe urechi, asigurați-vă că sunt în conformitate cu EN 50332-1. (Clauza 6.5 Valori limitare), Utilizarea căștilor care nu sunt în conformitate cu EN 50332-1 poate prezenta anumite pericole datorită nivelurilor ridicate ale sunetelor.

Alte informații privind măsurile de siguranță

Pungile de plastic pot fi periculoase. Nu lăsați pungile de plastic la îndemâna copiilor, pentru a evita riscul sufocării.

Alte informații privind măsurile de siguranță pentru tipurile de mașini 6427, 6493

ThinkStation tipuri de mașini 6427, 6493 necesită două persoane pentru a o ridica sau deplasa.

Capitolul 2. Resurse pentru informații

După ce ați setat calculatorul folosind posterul de setare furnizat, puteți folosi informațiile din acest capitol pentru a accesa resurse utile pentru cerințele dumneavoastră.

Folderul Online Books

Folderul Online Books oferă publicații pentru a vă ajuta la setarea și utilizarea calculatorului dumneavoastră. Folderul Online Books este preinstalat în calculatorul dumneavoastră și nu necesită acces la Internet pentru a vedea publicațiile. În folderul Online Books sunt disponibile următoarele aplicații:

- *ThinkStation Ghidul utilizatorului*

Această publicație furnizează informații privind setarea calculatorului dumneavoastră, opțiunile de instalare, software-ul de recuperare, folosirea aplicației Setup Utility, actualizarea programelor de sistem și rezolvarea problemelor.

- *ThinkStation Ghid de instalare și înlocuire a hardware-ului*

Acest ghid vă instruește pas cu pas cum să înlocuiți unitățile CRU (Customer Replaceable Unit - Unitate înlocuibilă de client) din calculatorul dumneavoastră. CRU-urile sunt părți componente ale calculatorului care pot fi modernizate sau înlocuite de client.

- *Oferta de software IBM Lotus®*

Pentru a vedea o publicație, deschideți meniul **Start** din desktop-ul Windows, selectați **All Programs**, selectați **Online Books** și faceți clic pe **Online Books**. Faceți dublu clic pe publicația corespunzătoare calculatorului dumneavoastră. Publicațiile sunt de asemenea disponibile pe situl Web Lenovo, la <http://www.lenovo.com>.

Note:

1. Aceste publicații sunt în format PDF (Portable Document Format), pentru care trebuie să fie instalat Adobe Acrobat Reader. Dacă nu aveți instalat Adobe Acrobat Reader pe calculator, va apărea un mesaj când încercați să vizualizați fișierul PDF și veți fi ghidat pentru a instala Adobe Acrobat Reader.
2. Publicațiile preinstalate pe calculatorul dumneavoastră sunt disponibile și în alte limbi pe situl de suport Lenovo la adresa <http://www.lenovo.com/support/>.
3. Dacă doriți să instalați o versiune de Adobe Acrobat Reader în altă limbă decât cea a versiunii furnizate pe calculatorul dumneavoastră, mergeți la situl Web Adobe, la <http://www.adobe.com> și descărcați versiunea dorită.

ThinkVantage Productivity Center

Programul ThinkVantage® Productivity Center vă ghidează către o mulțime de surse de informații și unelte menite să facă prelucrarea datelor mai simplă și mai sigură, ajutând în același timp la reducerea costurilor și creșterea productivității. Programul ThinkVantage Productivity Center vă ajută să vă setați, să înțelegeți și să vă îmbunătățiți calculatorul.

Programul ThinkVantage Productivity Center vă oferă informații despre calculator și acces ușor la diverse tehnologii, cum ar fi:

- Rescue and Recovery Program
- Productivity Center
- Client Security Solutions
- Factory Recovery
- System Updates
- Service and support

Notă: Tehnologiile ThinkVantage sunt disponibile numai pe calculatoarele Lenovo selecte.

Pentru a accesa programul ThinkVantage Productivity Center, deschideți meniul **Start** din desktop-ul Windows, selectați **All Programs**, selectați **ThinkVantage** și faceți clic pe **Productivity Center**.

Access Help

Sistemul de ajutor online Access Help furnizează informații pentru inițiere, realizarea taskurilor de bază, personalizarea setărilor pentru preferințe personale, protejarea datelor, expansiune și modernizare și depanare.

Pentru a accesa programul Access Help, deschideți meniul **Start** din desktop-ul Windows, selectați **All Programs**, selectați **ThinkVantage** și faceți clic pe **Productivity Center**. După ce deschideți Access Help, folosiți panoul din stânga pentru a selecta în fișa Conținut sau Index sau folosiți fișa Căutare pentru a găsi un anumit cuvânt sau frază.

www.lenovo.com

Situl Web Lenovo (www.lenovo.com) oferă o cantitate vastă de informații și servicii, pentru a vă ajuta la cumpărarea, modernizarea și întreținerea calculatorului. Situl Web Lenovo vă oferă acces la cele mai recente informații referitoare la calculatorul dumneavoastră. De asemenea, situl Web www.lenovo.com vă permite să:

- Cumpărați calculatoare desktop și notebook, monitoare, proiectoare, modernizări și accesorii pentru calculatorul dumneavoastră și oferte speciale.
- Cumpărați servicii adiționale, cum ar fi suport pentru hardware, sisteme de operare, programe de aplicație, setarea și configurarea rețelei și instalări personalizate.

- Cumpărați modernizări și servicii extinse de reparare a hardware-ului.
- Descărcați ultimele driver-e de dispozitiv și actualizări de software pentru modelul calculatorului dumneavoastră.
- Accesați manualele online pentru produsele dumneavoastră.
- Accesați Garanția limitată Lenovo.
- Obțineți acces la informații de depanare și suport pentru modelul calculatorului dumneavoastră și alte produse suportate.
- Găsiți numărul de telefon din țara sau regiunea dumneavoastră pentru service și suport.
- Găsiți un furnizor de servicii în vecinătatea dumneavoastră.

Notarea informațiilor despre calculator

Notarea informațiilor despre calculatorul dumneavoastră poate fi utilă dacă va fi vreodată nevoie să vi se repare calculatorul. Tehnicianul de service vă va cere probabil aceste informații.

Tipul, modelul și numărul de serie al mașinii sunt specificate în etichetele de pe calculator. Folosiți tabelul următor pentru a nota aceste informații.

Numele produsului	_____
Tipul și modelul mașinii	_____
Numărul de serie (N/S)	_____
Data achiziționării	_____

Înregistrați-vă calculatorul prin Internet pe următorul sit Web:

<http://www.lenovo.com/register>

Când vă înregistrați calculatorul, beneficiați de următoarele avantaje:

- Service mai rapid când apelați pentru ajutor
- Notificarea automată cu privire la software-ul gratuit și ofertele promoționale speciale

Pentru informații suplimentare privind înregistrarea calculatorului, consultați sistemul de ajutor online Access Help. Vedeți “Access Help” la pagina 18 pentru instrucțiuni despre cum să deschideți sistemul de ajutor online.

Capitolul 3. Garanția limitată Lenovo

Această Garanție limitată Lenovo este valabilă numai pentru produsele hardware Lenovo pe care le-ați cumpărat pentru uzul propriu, nu pentru a fi revândute. Este posibil ca uneori această garanție să fie numită "Declarația de garanție limitată" în alte documente emise de Lenovo.

Ce acoperă această garanție

Lenovo garantează că nici un produs hardware nu prezintă defecte legate de materiale sau de manoperă în condițiile unei utilizări normale în perioada de garanție. Perioada de garanție a produsului începe la data de achiziționare inițială, specificată în factură, exceptând cazul în care Lenovo specifică altceva în scris. Perioada de garanție și tipul de service în garanție valabile pentru acest produs sunt precizate mai jos, în secțiunea intitulată "Informații privind garanția".

ACEASTĂ GARANȚIE ESTE GARANȚIA DUMNEAVOASTRĂ EXCLUSIVĂ ȘI ÎNLOCUIEȘTE TOATE CELELALTE GARANȚII SAU CONDIȚII, INDICATE EXPRES SAU IMPLICITE, INCLUZÂND, DAR FĂRĂ A SE LIMITA LA ELE, GARANȚIILE SAU CONDIȚIILE IMPLICITE DE VANDABILITATE ȘI DE POTRIVIRE PENTRU UN ANUMIT SCOP. UNELE STATE SAU JURISDICȚII NU PERMIT EXCLUDEREA SAU LIMITAREA GARANȚIILOR EXPLICITE SAU IMPLICITE, ASTFEL CĂ EXCLUDEREA DE MAI SUS POATE SĂ NU FIE VALABILĂ PENTRU DUMNEAVOASTRĂ. ÎNTR-UN ASTFEL DE CAZ, RESPECTIVELE GARANȚII SUNT ACORDATE NUMAI ÎN CONFORMITATE CU LEGEA ȘI SUNT LIMITATE LA DURATA PERIOADEI DE GARANȚIE. DUPĂ ACEASTĂ PERIOADĂ NU SE APLICĂ NICI O GARANȚIE. UNELE STATE SAU JURISDICȚII NU PERMIT LIMITAREA DURATEI UNEI GARANȚII IMPLICITE, ASTFEL CĂ LIMITAREA DE MAI SUS PRIVIND DURATA POATE SĂ NU FIE VALABILĂ PENTRU DUMNEAVOASTRĂ.

Cum se obține service-ul în garanție

Dacă în perioada de garanție produsul nu funcționează așa cum s-a garantat, puteți obține service în garanție luând legătura cu Lenovo sau un furnizor de servicii aprobat. Pentru fiecare dintre aceștia se folosește denumirea "Furnizor de servicii". Puteți găsi o listă cu Furnizorii de servicii și numerele lor de telefon la www.lenovo.com/support/phone.

Este posibil ca service-ul în garanție să nu fie disponibil în toate locațiile sau să difere de la o locație la alta. În afara zonei normale de service a Furnizorului de servicii, pot fi aplicate anumite taxe. Luați legătura cu un Furnizor de servicii local pentru informații specifice locației.

Ce va face Furnizorul dumneavoastră de servicii pentru a remedia problemele

Atunci când luați legătura cu un Furnizor de servicii, trebuie să urmați procedurile specificate pentru determinarea și rezolvarea problemei.

Furnizorul de servicii va încerca să diagnosticheze și să vă rezolve problema prin telefon sau prin asistență de la distanță. Este posibil ca Furnizorul de servicii să vă ceară să descărcați și să instalați actualizări de software specifice.

Unele probleme pot fi rezolvate cu o parte componentă de înlocuire pe care să o instalați chiar dumneavoastră, (cum ar fi tastatura, mouse-ul, difuzorul, memoria, unitatea de disc sau replicatorul de port), numită "Customer Replaceable Unit" sau "CRU". În acest caz, Furnizorul de servicii vă va livra un CRU, pentru a-l instala.

Dacă problema nu poate fi rezolvată prin telefon sau de la distanță, prin aplicarea actualizărilor de software sau cu un CRU, Furnizorul de servicii va face aranjamentele pentru servicii conform tipului de servicii în garanție specificat pentru produs în secțiunea intitulată "**Informații privind garanția**".

Dacă Furnizorul de servicii stabilește că nu vă poate repara produsul, el îl va înlocui cu unul care este cel puțin echivalent din punct de vedere funcțional.

Dacă Furnizorul de servicii stabilește că nu poate nici să repare, nici să înlocuiască produsul, singura dumneavoastră soluție este să returnați produsul firmei care vi l-a vândut sau să-l trimiteți la Lenovo și să primiți înapoi banii pe care i-ați plătit la achiziționare.

Înlocuirea mașinii sau a componentelor

Atunci când service-ul în garanție implică înlocuirea unui produs sau a unei părți componente, elementul înlocuit de Furnizorul de servicii devine proprietatea Lenovo, iar cel folosit la înlocuire devine proprietatea dumneavoastră. Toate elementele înlocuite trebuie să fie originale și nemodificate. Componenta înlocuitoare poate să nu fie nouă, dar va fi în stare bună de funcționare și va fi cel puțin echivalentă din punct de vedere funcțional cu componenta înlocuită. Componenta înlocuitoare primește starea de servicii în garanție a componentei înlocuite.

Sunteți de acord ca înainte ca Furnizorul de servicii să înlocuiască un produs sau o parte componentă:

1. să înlăturați toate caracteristicile, părțile componente, opțiunile, modificările și atașările care nu sunt acoperite de service-ul în garanție;
2. să vă asigurați că produsul este liber de orice obligații sau restricții care să împiedice înlocuirea lui; și
3. să obțineți autorizarea proprietarului pentru ca Furnizorul de servicii să efectueze operațiile de servicii asupra unui produs care nu este în proprietatea dumneavoastră.

Alte responsabilități care vă revin

Dacă este cazul, înainte de asigurarea service-ului, sunteți de acord:

1. să urmați procedurile de solicitare pe care le solicită Furnizorul de servicii;
2. să vă salvați sau să securizați toate programele și datele de pe produs;
3. să oferiți Furnizorului de servicii toate cheile și parolele sistemului, precum și acces suficient, liber și în siguranță la facilitățile dumneavoastră, pentru a-i permite să-și îndeplinească obligațiile privind această garanție; și
4. să vă asigurați că toate informațiile despre persoane identificate sau identificabile ("Date personale") sunt șterse de pe produs sau că este respectată legislația în vigoare cu privire la Datele personale pe care nu le ștergeți.

Folosirea informațiilor personale

Dacă obțineți service-ul prevăzut de această garanție, Lenovo va stoca, va folosi și va procesa informațiile legate de problema care face obiectul garanției și informațiile dumneavoastră de contact, cum ar fi numele, numerele de telefon, adresele și adresele de e-mail. Lenovo va folosi aceste informații pentru a asigura service-ul prevăzut de această garanție și pentru a îmbunătăți relația noastră de afaceri cu dumneavoastră, de exemplu prin realizarea unor evaluări interne privind eficiența service-ului în garanție pe care vi-l furnizăm. Este posibil să luăm legătura cu dumneavoastră pentru a ne comunica gradul de satisfacție cu privire la service-ul în garanție sau să vă trimitem notificări despre retragerea anumitor produse de pe piață sau măsuri de siguranță. Când facem aceasta, este posibil să vă transferăm informațiile în orice țară în care desfășurăm activități comerciale și să le furnizăm entităților care acționează în numele nostru. De asemenea, le putem dezvălui atunci când legea sau autoritățile legale ne cer să facem aceasta.

Ce nu acoperă această garanție

Această garanție nu acoperă următoarele:

- funcționarea neîntreruptă sau fără erori a unui produs;
- pierderea sau deteriorarea datelor;
- software-ul, indiferent dacă este furnizat cu produsul sau este instalat ulterior;
- defectarea sau deteriorarea provocată de utilizarea greșită, un accident, o modificare, un mediu fizic sau de operare impropriu, dezastre naturale, vârfuri de tensiune sau întreținerea dumneavoastră necorespunzătoare;
- orice produse terță parte, inclusiv acelea pe care Lenovo le poate procura și furniza integrate sau împreună cu produsul Lenovo la cererea dumneavoastră; și
- orice suport tehnic sau de altă natură, cum ar fi asistența pentru întrebări de tip "cum să" și întrebări referitoare la setarea și instalarea produsului.

Această garanție se anulează în cazul înlăturării sau deteriorării etichetelor de identificare ale produsului sau ale părților componente.

Limitarea răspunderii

Lenovo își asumă responsabilitatea pentru pierderea sau deteriorarea produsului numai atâta timp cât acesta este 1) în posesia Furnizorului de servicii sau 2) în tranzit, în cazurile în care transportul este plătit de Furnizorul de servicii.

Nici Lenovo, nici Furnizorul dumneavoastră de servicii nu sunt responsabili pentru datele dumneavoastră, cum ar fi informațiile confidențiale, cu drept de proprietate sau personale, aflate pe produs. Trebuie să înlăturați și/sau să salvați toate aceste informații de pe produs înainte de service sau de returnare.

Pot apărea anumite situații în care, datorită unei părți componente Lenovo defecte sau datorită altor responsabilități, sunteți îndreptățit să obțineți despăgubiri de la Lenovo. În oricare dintre aceste cazuri, indiferent de motivul pentru care aveți dreptul de a cere despăgubiri de la Lenovo (inclusiv încălcări fundamentale, neglijență, reprezentarea necorespunzătoare sau alte daune prevăzute de contract sau delictuale), cu excepția responsabilităților care nu pot fi anulate sau limitate de legile în vigoare, Lenovo nu își asumă obligația decât pentru suma ce reprezintă pagubele directe, concrete suferite de dumneavoastră, până la suma plătită pentru produs. Această limită nu se aplică în cazul daunelor legate de rănire (inclusiv moartea) și al daunelor aduse proprietății de patrimoniu și proprietății personale materiale pentru care Lenovo poartă răspunderea legală.

Această limită este valabilă de asemenea pentru furnizorii Lenovo, reseller-i și Furnizorul de servicii. Acesta este maximul pentru care Lenovo, furnizorii săi, reseller-ii și Furnizorul de servicii sunt responsabili în mod colectiv.

ÎN NICI UN CAZ LENOVO, FURNIZORII SĂI, RESELLER-II SAU FURNIZORII DE SERVICII NU SUNT RESPONSABILI PENTRU ORICARE DINTRE URMĂTOARELE, CHIAR DACĂ AU FOST INFORMAȚI CU PRIVIRE LA POSIBILITATEA LOR: 1) PRETENȚII FAȚĂ DE DUMNEAVOASTRĂ ALE UNEI TERȚE PĂRȚI PENTRU PAGUBE; 2) PIERDEREA SAU DETERIORAREA DATELOR; 3) PAGUBE SPECIALE, ACCIDENTALE SAU INDIRECTE SAU ORICE PAGUBĂ DE NATURĂ ECONOMICĂ PROVOCATĂ DE ACESTEA SAU; 4) PIERDERI DE PROFIT, DE BENEFICII, DE REPUTAȚIE SAU DE ECONOMII PLANIFICATE. UNELE STATE SAU JURISDICȚII NU PERMIT EXCLUDEREA SAU LIMITAREA PAGUBELOR ACCIDENTALE SAU INDIRECTE, ASTFEL CĂ ESTE POSIBIL CA EXCLUDEREA SAU LIMITAREA DE MAI SUS SĂ NU SE APLICE ÎN CAZUL DUMNEAVOASTRĂ.

Rezolvarea disputelor

Dacă ați achiziționat produsul în **Cambodgea, Indonezia, Filipine, Vietnam sau Sri Lanka**, disputele create de această garanție sau legate de ea vor fi rezolvate prin arbitraj în Singapore, iar garanția va fi guvernată, interpretată și aplicată în concordanță cu legile din Singapore, fără a se ține cont de conflictul dintre legi. Dacă ați achiziționat produsul în **India**, disputele create de această garanție sau legate de ea vor fi rezolvate prin arbitraj

în Bangalore, India. Arbitrarea în Singapore se va face în concordanță cu regulile de arbitrare ale Singapore International Arbitration Center ("Regulile SIAC") care sunt în vigoare în acel moment. Arbitrarea în India se va face în concordanță cu legile din India care sunt în vigoare în acel moment. Rezultatul arbitrării va fi final și obligatoriu pentru părți, fiind consemnat în scris și utilizat ca fapt și concluzie a legii. Pentru toate procedurile de arbitrare, inclusiv pentru documentele prezentate în cadrul acestor proceduri, se va folosi limba engleză, iar versiunea în limba engleză a acestei garanții are prioritate față de orice versiune în altă limbă.

Alte drepturi

ACEASTĂ GARANȚIE VĂ CONFERĂ DREPTURILE LEGALE SPECIFICE ȘI PUTEȚI AVEA ȘI ALTE DREPTURI CARE DIFERĂ DE LA STAT LA STAT ȘI DE LA O JURISDICȚIE LA ALTA. DE ASEMENEA, VĂ POT FI CONFERITE ALTE DREPTURI DE LEGISLAȚIA APLICABILĂ SAU DE UN CONTRACT ÎN SCRIS CU LENOVO. NIMIC DIN ACEASTĂ GARANȚIE NU AFECTEAZĂ DREPTURILE LEGALE, INCLUSIV DREPTURILE CONSUMATORULUI PREVĂZUTE DE LEGISLAȚIA NAȚIONALĂ CARE GUVERNEAZĂ VÂNZAREA BUNURILOR DE LARG CONSUM, CARE NU POT FI ANULATE SAU LIMITATE PRIN CONTRACT.

Zona Economică Europeană (European Economic Area - EEA)

Clienții din EEA pot contacta Lenovo la următoarea adresă: Lenovo Warranty & Service Quality Dept., PO Box 19547, Inverkip Road, Greenock, Scotland PA16 9WX. Service-ul în garanție pentru produsele hardware Lenovo achiziționate în țările EEA poate fi obținut în orice țară EEA în care produsul respectiv a fost anunțat și făcut disponibil de către Lenovo.

Această Garanție limitată Lenovo este disponibilă în alte limbi la www.lenovo.com/warranty.

Informații privind garanția

Tip mașină	Țară sau regiune de achiziție	Perioadă garanție	Tip de service în garanție
6423	Statele Unite, Canada, America Latină, Brazilia, Europa, Orientul Mijlociu, Africa, Australia, Noua Zeelandă, Singapore, India, Malaysia, Thailanda, Indonezia, Filipine, Vietnam, Brunei, Sri Lanka, Bangladesh, Corea, RPC (China), China (R.A.S. Hong Kong), Taiwan	Piese și manoperă - 3 ani	1 și 2
	Japonia	Piese și manoperă - 1 an	1 și 3
6427	Statele Unite, Canada, America Latină, Brazilia, Europa, Orientul Mijlociu, Africa, Australia, Noua Zeelandă, Singapore, India, Malaysia, Thailanda, Indonezia, Filipine, Vietnam, Brunei, Sri Lanka, Bangladesh, Corea, RPC (China), China (R.A.S. Hong Kong), Taiwan	Piese și manoperă - 3 ani	1 și 2
	Japonia	Piese și manoperă - 1 an	1 și 3
6483	Statele Unite, Canada, America Latină, Brazilia, Europa, Orientul Mijlociu, Africa, Australia, Noua Zeelandă, Singapore, India, Malaysia, Thailanda, Indonezia, Filipine, Vietnam, Brunei, Sri Lanka, Bangladesh, Corea, RPC (China), China (R.A.S. Hong Kong), Taiwan	Piese și manoperă - 3 ani	1 și 2
	Japonia	Piese și manoperă - 1 an	1 și 3
6493	Statele Unite, Canada, America Latină, Brazilia, Europa, Orientul Mijlociu, Africa, Australia, Noua Zeelandă, Singapore, India, Malaysia, Thailanda, Indonezia, Filipine, Vietnam, Brunei, Sri Lanka, Bangladesh, Corea, RPC (China), China (R.A.S. Hong Kong), Taiwan	Piese și manoperă - 3 ani	1 și 2
	Japonia	Piese și manoperă - 1 an	1 și 3

Dacă este necesar, Furnizorul de servicii asigură servicii de reparare sau de înlocuire, în funcție de tipul de service în garanție specificat pentru produsul dumneavoastră și în funcție service-ul disponibil. Planificarea service-ului depinde de momentul în care îl solicitați, de disponibilitatea părților componente și de alți factori.

O perioadă de garanție de 3 ani pentru componente și de 1 an pentru manoperă înseamnă că Lenovo asigură service-ul în garanție fără plată pentru:

a. componente și manoperă în primul an al perioadei de garanție (sau o perioadă mai lungă dacă așa cere legea); și

b. numai pentru componente, prin înlocuire, în al doilea și al treilea an al perioadei de garanție. Furnizorul de servicii vă va factura manopera implicată de repararea sau înlocuirea (înlocuirile) din al doilea și al treilea an al perioadei de garanție.

Tipuri de service în garanție

1. Service de tip Customer Replaceable Unit ("CRU")

În cazul Service-ului de tip CRU, Furnizorul de servicii vă va livra CRU-uri pentru a le instala. Cele mai multe CRU-uri pot fi instalate cu ușurință, în timp ce altele pot necesita anumite aptitudini tehnice sau unelte. Informațiile referitoare la CRU și instrucțiunile de înlocuire sunt livrate o dată cu produsul și sunt oricând disponibile la Lenovo, la cerere. Puteți cere unui Furnizor de servicii să vă instaleze unele CRU-uri în cadrul unuia dintre celelalte tipuri de service în garanție stabilite pentru produsul dumneavoastră. Instalarea CRU-urilor externe (cum ar fi mouse-urile, tastaturile sau monitoarele) este responsabilitatea dumneavoastră. În materialele care însoțesc un CRU de înlocuire, Lenovo specifică dacă trebuie să fie returnat CRU-ul defect. Dacă se cere returnarea, 1) împreună cu CRU-ul de înlocuire sunt trimise instrucțiuni de returnare, o etichetă de transport preplătit pentru returnare și un container și 2) puteți fi taxat pentru CRU-ul de înlocuire dacă Furnizorul de servicii nu primește CRU-ul defect într-un interval de treizeci (30) de zile de la primirea înlocuitorului.

2. Service de tip On-site

În cazul Service-ului de tip On-Site, Furnizorul de servicii vă va repara sau vă va înlocui produsul la sediul dumneavoastră. Trebuie să asigurați o zonă de lucru corespunzătoare pentru dezasambarea și reasambarea produsului Lenovo. În cazul anumitor produse, pentru unele reparații poate fi necesar ca Furnizorul de servicii să trimită produsul la un centru de service desemnat.

3. Service de tip Courier sau Depot

În cazul Service-ului de tip Courier sau Depot, produsul dumneavoastră va fi reparat sau înlocuit la un centru de service desemnat, transportul fiind aranjat de Furnizorul de servicii. Dumneavoastră sunteți responsabil pentru deconectarea produsului. Vă va fi furnizat un container de transport, pentru a returna produsul la centrul de service desemnat. Un curier va ridica produsul și îl va livra la centrul de service desemnat. După repararea sau înlocuirea produsului, centrul de service va aranja returnarea lui la dumneavoastră.

4. Service de tip Customer Carry-In sau Mail-In

În cazul Service-ului de tip Customer Carry-In sau Mail-In, produsul dumneavoastră va fi reparat sau înlocuit la un centru de service desemnat, livrarea sau transportul fiind aranjate de dumneavoastră. După cum specifică Furnizorul de servicii, dumneavoastră vă revine responsabilitatea să livrați sau să trimiteți prin poștă produsul (cu plata în avans, dacă nu s-a specificat altfel), împachetat corespunzător, la o locație desemnată. După ce produsul a fost reparat sau înlocuit, îl veți putea lua înapoi. Dacă nu veți ridica produsul, este posibil ca Furnizorul de servicii să dispună de el după cum consideră potrivit. În cazul Service-ului de tip Mail-in, produsul vă va fi returnat pe cheltuiala Lenovo, dacă Furnizorul de servicii nu specifică altceva.

Supliment privind garanția pentru Mexic

Acest supliment este considerat parte a garanției limitate Lenovo și va fi efectiv doar pentru produsele distribuite și comercializate pe Teritoriul Statelor Unite Mexicane. În cazul unui conflict, se vor aplica termenii acestui supliment.

Toate programele software preîncărcate pe echipament vor avea o garanție de doar 30 de zile de la data cumpărării pentru defectele de instalare. Lenovo nu își asumă responsabilitatea pentru informațiile din aceste programe software și/sau programele software suplimentare instalate de dumneavoastră sau instalate după cumpărarea produsului.

Serviciile care nu sunt acoperite de garanție vor fi plătite de utilizatorul final, după o autorizare prealabilă.

În cazul în care este necesară o reparație în garanție, vă rugăm să sunați la Customer Support Center, la 001-866-434-2080, unde veți fi direcționat la cel mai apropiat centru autorizat de service. Dacă nu există nici un Centru autorizat de service în orașul sau localitatea dumneavoastră sau pe o rază de 70 de km în jurul orașului sau localității dumneavoastră, garanția va include și costurile rezonabile legate de transportul produsului la cel mai apropiat Centru autorizat de service IBM. Vă rugăm să apelați cel mai apropiat Centru autorizat de service pentru a obține aprobările necesare și informațiile necesare privind trimiterea produsului și a adresei de destinație.

Pentru a obține o listă de centre autorizate de service, vizitați:

<http://www.lenovo.com/mx/es/servicios>

Produs de:

SCI Systems de México, S.A. de C.V.

Av. De la Solidaridad Iberoamericana No. 7020

Col. Club de Golf Atlas

El Salto, Jalisco, México
C.P. 45680,
Tel. 01-800-3676900

Comercializat de:
Lenovo de México, Comercialización y
Servicios, S. A. de C. V.
Alfonso Nápoles Gándara No 3111
Parque Corporativo de Peña Blanca
Delegación Álvaro Obregón
México, D.F., México
C.P. 01210,
Tel. 01-800-00-325-00

Capitolul 4. Numerele de telefon din toată lumea

Țară sau regiune	Număr de telefon
Africa	Africa: +44 (0)1475-555-055 Africa de Sud: +27-11-3028888 și 0800110756 Africa Centrală: Contactați cel mai apropiat partener de afaceri Lenovo
Argentina	0800-666-0011 (spaniolă)
Australia	1300-880-917 (engleză)
Austria	Suport "up and running": 01-24592-5901 Suport și service în garanție: 01-211-454-610 (germană)
Belgia	Suport "up and running": 02-210-9820 (olandeză) Suport "up and running": 02-210-9800 (franceză) Suport și service în garanție: 02-225-3611 (olandeză, franceză)
Bolivia	0800-0189 (spaniolă)
Brazilia	Regiunea Sao Paulo: (11) 3889-8986 În afara regiunii Sao Paulo: 0800-701-4815 (portugheză braziliană)
Brunei	801-1041
Canada	Toronto: 416-383-3344 În afara orașului Toronto: 1-800-565-3344 (engleză, franceză)
Chile	1-800-224-488 (spaniolă)
China (R.A.S. Hong Kong)	Notebook-uri: 852-2516-3919 Desktop-uri: 800-938-008 (cantoneză, engleză, mandarină)
China (R.S.A. Macao)	Notebook-uri: 0800-689 Desktop-uri: 0800-686 (cantoneză, engleză, mandarină)
Columbia	1-800-912-3021 (spaniolă)
Costa Rica	0-800-011-1029 (spaniolă)
Croația	0800-0426
Cipru	+357-22-841100
Republica Cehă	+420-2-7213-1316
Danemarca	Suport "up and running": 4520-8200 Suport și service în garanție: 7010-5150 (daneză)
Republica Dominicană	1-866-434-2080 (spaniolă)
Ecuador	1-800-426911 (spaniolă)
El Salvador	800-6264 (spaniolă)

Țară sau regiune	Număr de telefon
Estonia	+372 67767934
Finlanda	Suport "up and running": 09-459-6960 Suport și service în garanție: +358-800-1-4260 (finlandeză)
Franța	Suport "up and running": 0238-557-450 Suport și service în garanție (hardware): 0810-631-213 Suport și service în garanție (software): 0810-631-020 (franceză)
Germania	Suport "up and running": 07032-15-49201 Suport și service în garanție: 01805-25-35-58 (germană)
Grecia	+30-210-680-1700
Guatemala	1800-624-0051 (spaniolă)
Honduras	Tegucigalpa: 232-4222 San Pedro Sula: 552-2234 (spaniolă)
Ungaria	+36-1-382-5720
India	1800-425-6666 +91-80-2678-8970 (engleză)
Indonezia	001-803-606-282
Irlanda	Suport "up and running": 01-815-9202 Suport și service în garanție: 01-881-1444 (engleză)
Israel	Centrul de service Givat Shmuel: +972-3-531-3900 Centrul de service Haifa: +972-4-849-4608 (ebraică, engleză)
Italia	Suport "up and running": 02-7031-6101 Suport și service în garanție: +39-800-820094 (italiană)
Japonia	Desktop-uri: 0120-000-817 Notebook-uri: 0570-064-400
Coreea	1588-6782 (coreeană)
Letonia	+371 7070360
Lituania	+370 5 278 66 00
Luxemburg	+352-298-977-5063 (franceză)
Malaysia	1800-88-1889
Malta	+35621445566
Mexic	001-866-434-2080 (spaniolă)
Orientul Mijlociu	+44 (0)1475-555-055
Olanda	+31-20-514-5770 (olandeză)

Țară sau regiune	Număr de telefon
Noua Zeelandă	0800-777-217 (engleză)
Nicaragua	001-800-220-1830 (spaniolă)
Norvegia	Suport "up and running": 6681-1100 Suport și service în garanție: 8152-1550 (norvegiană)
Panama	Gratuit: 001-866-434-2080 (spaniolă)
Peru	0-800-50-866 (spaniolă)
Filipine	1800-1601-0033
Polonia	+48-22-878-6999
Portugalia	+351-21-892-7147 (portugheză)
România	+4-021-224-4015
Federația Rusă	+7-495-940-2000 (rusă)
Singapore	800-6011-343
Slovacia	+421-2-4954-5555
Slovenia	+386-1-4796-699
Spania	91-714-7983 0901-100-000 (spaniolă)
Sri Lanka	+94-11-249-3523 (engleză)
Suedia	Suport "up and running": 08-477-4420 Suport și service în garanție: 077-117-1040 (suedeză)
Elveția	Suport "up and running": 058-333-0900 Suport și service în garanție: 0800-55-54-54 (germană, franceză, italiană)
Taiwan	0800-000-701 (mandarină)
Thailanda	1-800-060-066 (thai)
Turcia	00800-4463-2041 (turcă)
Marea Britanie	Suport "up and running": 01475-555-055 Suport garanție: 08705-500-900 (engleză)
Statele Unite	1-800-426-7378 (engleză)
Uruguay	000-411-005-6649 (spaniolă)
Venezuela	0-800-100-2011 (spaniolă)
Vietnam	Pentru zona nordică și Hanoi: 84-4-843-6675 Pentru zona sudică și orașul Ho Și Min: 84-8-829-5160 (engleză, vietnameză)

Capitolul 5. Unitățile înlocuibile de client (CRU-uri)

Componentele CRU (Customer Replaceable Unit) sunt părți componente ale calculatorului ce pot fi modernizate sau înlocuite de către client. Există două tipuri de CRU-uri: interne și externe. CRU-urile interne pot fi instalate cu ușurință, în timp ce CRU-urile externe pot necesita anumite aptitudini tehnice sau în anumite cazuri chiar unelte, cum ar fi șurubelnița. Cu toate acestea, atât CRU-urile interne cât și cele externe pot fi înlăturate în siguranță de către client. CRU-urile interne pot fi înlăturate și instalate de clienți sau de un tehnician de service Lenovo în timpul perioadei de garanție.

Responsabilitatea înlocuirii CRU-urilor externe revine clienților.

Calculatoarele includ CRU-uri externe și interne. CRU-urile externe sunt amplasate în exteriorul calculatorului. Printre exemplele de CRU-uri externe se numără tastatura, mouse-ul, orice dispozitiv USB și cordonul de alimentare. CRU-urile interne nu pot fi înlăturate fără a deschide mai întâi capacul calculatorului. Printre exemplele de CRU-uri interne se numără modulele de memorie, unități optice, carduri de adaptor și alimentarea cu energie.

Manualul de utilizare și Ghidul de instalare și înlocuire a hardware-ului furnizează instrucțiuni pentru înlocuirea CRU-urilor externe și interne. Vedeți Tabela 2 la pagina 36 pentru a stabili care publicație conține instrucțiunile de care aveți nevoie. Pentru a vedea o publicație, deschideți meniul Start din desktop-ul Windows, selectați **All Programs**, selectați **Online Books** și faceți clic pe **Online Books**. Faceți dublu clic pe publicația corespunzătoare.

Publicațiile sunt de asemenea disponibile pe situl Web Lenovo, la <http://www.lenovo.com>.

Notă: Folosiți numai părți componente furnizate de Lenovo. Vedeți Capitolul 3, “Garanția limitată Lenovo”, la pagina 21 pentru informații referitoare la garanție despre CRU-urile pentru tipul mașinii dumneavoastră.

Tabela 1. Tabel cu CRU-uri externe

Lista tipurilor de mașini: 6423, 6427, 6483, 6493	Manual de utilizare	Ghid de instalare și înlocuire a hardware-ului
CRU-uri externe		
Tastatură	X	X
Mouse	X	X
Cablu alimentare	X	

Tabela 2. Tabel cu CRU-uri interne

Lista tipurilor de mașini: 6423, 6427, 6483, 6493	Manual de utilizare	Ghid de instalare și înlocuire a hardware-ului
CRU-uri interne		
Unitate de disc		X
Memorie		X
Placă de adaptor		X
Difuzoare interne		X
Unitate optică		X
Unitate de dischetă		X
Sursă de alimentare		X
Ventilatoare sistem		X
Radiator		X
Ventilatoare		X
USB frontal		X
Baterie CMOS		X
Port serial		X

Capitolul 6. Observații

Este posibil ca Lenovo să nu ofere în toate țările produsele, serviciile sau caracteristicile discutate în acest document. Luați legătura cu reprezentantul Lenovo local pentru informații despre produsele și serviciile disponibile în zona dumneavoastră. Referirea la un produs, program sau serviciu Lenovo nu înseamnă că se afirmă sau se sugerează faptul că poate fi folosit numai acel produs, program sau serviciu Lenovo. Poate fi folosit în loc orice produs, program sau serviciu care este echivalent din punct de vedere funcțional și care nu încalcă dreptul de proprietate intelectuală al Lenovo. Însă este responsabilitatea utilizatorului evaluarea și verificarea operării altui produs, program sau serviciu.

Lenovo poate avea brevete sau aplicații în curs de brevetare care să acopere subiectele descrise în acest document. Faptul că vi se furnizează acest document nu înseamnă că vi se acordă licența pentru aceste brevete. Puteți trimite întrebări cu privire la licențe, în scris, la:

*Lenovo (United States), Inc.
1009 Think Place - Building One
Morrisville, NC 27560
S.U.A.
Attention: Lenovo Director of Licensing*

LENOVO OFERĂ ACEASTĂ PUBLICAȚIE “CA ATARE”, FĂRĂ NICI UN FEL DE GARANȚIE, EXPRESĂ SAU IMPLICITĂ, INCLUZÂND, DAR FĂRĂ A SE LIMITA LA ELE, GARANȚIILE SUBÎNȚELESE DE NEÎNCĂLCARE A UNUI DREPT, DE VANDABILITATE SAU DE POTRIVIRE PENTRU UN ANUMIT SCOP. Deoarece unele jurisdicții nu permit renunțarea la garanțiile exprese sau implicite în anumite tranzacții, este posibil ca această declarație să nu fie valabilă în cazul dumneavoastră.

Aceste informații pot include inexactități tehnice sau erori tipografice. Informațiilor incluse aici li se aduc modificări periodice; aceste modificări sunt încorporate în noile ediții ale publicației. Lenovo poate aduce îmbunătățiri și/sau modificări produsului (produselor) și/sau programului (programelor) descrise în această publicație în orice moment, fără notificare.

Produsele menționate în acest document nu sunt destinate utilizării pentru implanturi sau alte aplicații medicale în care funcționarea defectuoasă poate produce rănirea sau moartea unei persoane. Informațiile conținute în acest document nu afectează și nu modifică specificațiile și garanția produselor Lenovo. Nimic din ceea ce conține acest document nu reprezintă o licență expresă sau implicită sau o excepție privind drepturile de proprietate intelectuală ale Lenovo sau ale părților terțe. Toate informațiile conținute în acest document au fost obținute în medii specifice și sunt furnizate în scop ilustrativ. Rezultatele obținute în alte medii de funcționare pot fi diferite.

Lenovo poate utiliza sau distribui oricare dintre informațiile pe care le furnizați, în orice mod pe care îl consideră adecvat, fără ca aceasta să implice vreo obligație pentru dumneavoastră.

Referirile din această publicație la situri Web non-Lenovo sunt oferite numai pentru a vă ajuta, fără ca prezența lor să însemne o susținere acordată acestor situri Web. Materialele de pe siturile Web respective nu fac parte din materialele pentru acest produs Lenovo, iar utilizarea acestor situri Web se face pe propriul risc.

Toate datele referitoare la performanță prezentate aici au fost determinate într-un mediu controlat. Ca urmare, rezultatele obținute în alte medii de funcționare pot fi diferite. Este posibil ca unele măsurători să fi fost făcute pe sisteme la nivel de dezvoltare și nu se poate garanta că astfel de măsurători vor avea rezultate identice pe sistemele disponibile la nivel general. Mai mult, este posibil ca anumite rezultate să fi fost estimate prin extrapolare. Rezultatele reale pot fi diferite. Utilizatorii acestui document trebuie să verifice dacă datele sunt valabile pentru mediul lor de lucru specific.

Observație privind ieșirea pentru televizor

Următoarea observație este valabilă în cazul modelelor pe care a fost instalată în fabrică o ieșire pentru televizor.

Acest produs încorporează tehnologie cu copyright, protejată prin brevete S.U.A. și alte drepturi de proprietate intelectuală deținute de Macrovision Corporation și de alții. Folosirea acestei tehnologii de protecție a copyright-ului trebuie să fie autorizată de Macrovision Corporation și poate avea ca scop numai vizionările la domiciliu sau alte vizionări limitate, cu excepția cazului în care autorizarea dată de Macrovision Corporation prevede altceva. Este interzisă reproducerea sau dezasamblarea.

Mărci comerciale

Lenovo, logo-ul Lenovo, Rescue and Recovery, ThinkCentre, ThinkVantage, și ThinkStation sunt mărci comerciale deținute de Lenovo în Statele Unite, în alte țări sau ambele.

IBM este o marcă comercială deținută de International Business Machines Corporation în Statele Unite, în alte țări sau ambele.

Alte nume de companii, de produse sau de servicii pot fi mărci comerciale sau mărci de serviciu ale altora.

Observații privind emisiile electronice

Următoarele informații se referă la tipurile de mașini calculatoare personale Lenovo: 6423, 6427, 6483, 6493

Declarație de conformitate cu FCC (Federal Communications Commission)

Acest echipament a fost testat și s-a constatat că respectă limitele pentru un dispozitiv digital din Clasa B, conform Părții 15 a Regulilor FCC. Aceste limite au fost impuse pentru a asigura o protecție rezonabilă împotriva interferențelor dăunătoare ale unei instalații din locuință. Acest echipament generează, folosește și poate radia energie sub formă de unde radio și, dacă nu este instalat și folosit conform instrucțiunilor, poate cauza interferențe dăunătoare comunicațiilor radio. Însă nu există nici o garanție că nu vor apărea interferențe într-o anumită instalație. Dacă acest echipament cauzează interferențe dăunătoare cu recepția undelor radio sau de televiziune, ceea ce se poate determina oprind și pornind echipamentul, utilizatorul este încurajat să încerce să remedieze interferența prin una sau mai multe dintre următoarele măsuri:

- Reorientarea sau mutarea antenei receptoare.
- Mărirea distanței dintre echipament și receptor.
- Conectarea echipamentului la o priză aflată pe un circuit diferit de cel al receptorului.
- Consultarea unui dealer autorizat sau a unei reprezentant de service pentru ajutor.

Lenovo nu își asumă responsabilitatea pentru nici un fel de interferențe provocate de folosirea altor cabluri sau conectori decât cele recomandate sau apărute ca urmare a modificărilor neautorizate ale acestui echipament. Modificările neautorizate pot anula autorizarea utilizatorului de a opera echipamentul.

Acest dispozitiv este conform Părții 15 a Regulilor FCC. Operarea face subiectul următoarelor două condiții: (1) acest dispozitiv nu poate genera interferențe dăunătoare și (2) acest dispozitiv trebuie să suporte orice interferență receptată, inclusiv interferențele ce pot determina o funcționare improprie.

Partea responsabilă:

Lenovo (United States) Incorporated
1009 Think Place - Building One
Morrisville, NC 27560
U.S.A.
Telefon: (919) 294-5900



Tested To Comply
With FCC Standards

FOR HOME OR OFFICE USE

Declarație de conformitate cu nivelul de emisie Clasa B Industry Canada

Acest aparat digital de clasă B este conform specificației Canadian ICES-003.

Cet appareil numérique de la classe B est conforme à la norme NMB-003 du Canada.

Declarație de conformitate cu Directiva EMC a Uniunii Europene

Acest produs este în conformitate cu cerințele de protecție ale Directivei 2004/108/EC a Consiliului UE referitoare la apropierea legislațiilor Statelor membre cu privire la compatibilitatea electromagnetică. Lenovo nu își poate asuma responsabilitatea în cazul în care nu poate satisface cerințele privind protecția în urma unei modificări nerecomandate a produsului, inclusiv a instalării unor carduri opționale provenite de la alți producători.

Acest produs a fost testat și a fost găsit în limitele corespunzătoare pentru Echipament tehnologia informației Clasa B conform cu CISPR 22/European Standard EN 55022. Limitele pentru echipament Clasa B au derivat din mediile casnice tipice pentru a oferi o protecție rezonabilă la interferența cu echipamentele de comunicație licențiate.

Directiva UE-CEM (2004/108/EC) EN 55022 clasa B Declarație de conformitate

Deutschsprachiger EU Hinweis:

Hinweis für Geräte der Klasse B EU-Richtlinie zur Elektromagnetischen Verträglichkeit

Dieses Produkt entspricht den Schutzanforderungen der EU-Richtlinie 2004/108/EG (früher 89/336/EWG) zur Angleichung der Rechtsvorschriften über die elektromagnetische Verträglichkeit in den EU-Mitgliedsstaaten und hält die Grenzwerte der EN 55022 Klasse B ein.

Um dieses sicherzustellen, sind die Geräte wie in den Handbüchern beschrieben zu installieren und zu betreiben. Des Weiteren dürfen auch nur von der Lenovo empfohlene Kabel angeschlossen werden. Lenovo übernimmt keine Verantwortung für die Einhaltung der Schutzanforderungen, wenn das Produkt ohne Zustimmung der Lenovo verändert bzw. wenn Erweiterungskomponenten von Fremdherstellern ohne Empfehlung der Lenovo gesteckt/eingebaut werden.

Deutschland: Einhaltung des Gesetzes über die elektromagnetische Verträglichkeit von Betriebsmitteln

Dieses Produkt entspricht dem "Gesetz über die elektromagnetische Verträglichkeit von Betriebsmitteln" EMVG (früher "Gesetz über die elektromagnetische Verträglichkeit von Geräten"). Dies ist die Umsetzung der EU-Richtlinie 2004/108/EG (früher 89/336/EWG) in der Bundesrepublik Deutschland.

Zulassungsbescheinigung laut dem Deutschen Gesetz über die elektromagnetische Verträglichkeit von Betriebsmitteln, EMVG vom 20. Juli 2007 (früher "Gesetz über die elektromagnetische Verträglichkeit von Geräten"), bzw. der EMV EG Richtlinie 2004/108/EC (früher 89/336/EWG), für Geräte der Klasse B.

Dieses Gerät ist berechtigt, in Übereinstimmung mit dem Deutschen EMVG das EG-Konformitätszeichen - CE - zu führen. Verantwortlich für die Konformitätserklärung nach Paragraph 5 des EMVG ist die Lenovo (Deutschland) GmbH, Pascalstr. 100, D-70569 Stuttgart.

Informationen in Hinsicht EMVG Paragraph 4 Abs. (1) 4:

Das Gerät erfüllt die Schutzanforderungen nach EN 55024 und EN 55022 Klasse B.

Declarație în coreeană privind Clasa B

이 기기는 가정용으로 전자파 적합등록을 한 기기로서
주거지역에서는 물론 모든 지역에서 사용할 수 있습니다.

Declarație în japoneză privind Clasa B VCCI

この装置は、情報処理装置等電波障害自主規制協議会（VCCI）の基準に基づくクラスB情報技術装置です。この装置は、家庭環境で使用することを目的としていますが、この装置がラジオやテレビジョン受信機に近接して使用されると、受信障害を引き起こすことがあります。
取扱説明書に従って正しい取り扱いをして下さい。

Declarație în japoneză privind compatibilitatea produselor cu 20 A sau mai puțin per fază

高調波電流規格 JIS C 61000-3-2 適合品

Declarație privind conformitatea tastaturii și mouse-ului pentru Taiwan

本產品隨貨附已取得經濟部標準檢驗局認可之PS/2或USB的鍵盤與滑鼠一組

Informații privind service-ul produselor Lenovo pentru Taiwan

台灣 **Lenovo** 產品服務資訊如下：
荷蘭商思惟個人電腦產品股份有限公司台灣分公司
台北市信義區信義路五段七號十九樓之一
服務電話：0800-000-700

Cerințele Comisiei Federale de Comunicații (FCC) și companiei de telefoane

1. Acest dispozitiv respectă Partea 68 din regulile FCC. Este atașată o etichetă pe dispozitiv, care conține, pe lângă alte informații, numărul de înregistrare FCC, USOC și numărul REN (Ringer Equivalency Number) pentru acest echipament. Dacă vi se solicită aceste numere, puneți-le la dispoziția companiei de telefoane.

Notă: Dacă dispozitivul este un modem intern, se va furniza și o a doua etichetă de înregistrare FCC. Puteți atașa eticheta pe exteriorul calculatorului în care instalați modemul Lenovo sau la un DAA extern, dacă aveți așa ceva. Plasați eticheta într-un loc ușor accesibil, în caz că trebuie să transmiteți informațiile de pe etichetă companiei de telefoane.

2. REN este folosit pentru a determina numărul de dispozitive pe care le puteți conecta la linia telefonică și acele dispozitive să sune când este apelat numărul dumneavoastră. În majoritatea zonelor, deși nu în toate, suma REN-urilor tuturor dispozitivelor ar trebui să nu depășească 5 (cinci). Pentru a fi sigur de numărul de dispozitive pe care le puteți conecta la linia dumneavoastră, așa cum este determinat de REN, ar trebui să chemați compania locală de telefoane pentru a determina REN-ul maxim pentru zona de apelare.
3. Dacă dispozitivul afectează rețeaua telefonică, compania de telefoane poate suspenda temporar serviciul dumneavoastră. Dacă este posibil, veți fi anunțat în prealabil; dacă anunțul prealabil nu poate fi realizat din motive practice, veți fi înștiințat cât mai repede posibil. Veți fi înștiințat despre dreptul dumneavoastră de a înainta o plângere la FCC.
4. Compania de telefoane poate modifica facilitățile, echipamentul, operațiile sau procedurile care ar putea afecta operarea adecvată a echipamentului dumneavoastră. Dacă se întâmplă acest lucru, veți primi un preaviz, pentru a putea menține o funcționare fără întrerupere.
5. Dacă aveți probleme cu acest produs, contactați reseller-ul dumneavoastră autorizat sau sunați la Customer Support Center. În Statele Unite, sunați la **1-800-426-7378**. În Canada, sunați la **1-800-565-3344**. Vi se poate solicita să prezentați o dovadă de achiziționare.

Compania de telefoane vă poate solicita deconectarea dispozitivului de la rețea până când problema va fi rezolvată sau până în momentul în care sunteți siguri că dispozitivul funcționează corect.

6. Nu sunt posibile reparații ale dispozitivului efectuate de către clienți. Dacă aveți probleme cu dispozitivul, contactați reseller-ul autorizat sau consultați secțiunea de Diagnosticare din acest manual pentru informații suplimentare.
7. Acest dispozitiv nu poate fi folosit împreună cu echipamentele bazate pe fise, oferite de compania de telefoane. Conectarea la linii de grup este subiectul tarifelor de stat. Contactați comisia publică de stat sau comisia corporației pentru informații.
8. Atunci când comandați servicii de interfață rețea (NI) de la furnizorul local, specificați acordul de servicii USOC RJ11C.

Eticheta de certificare a Departamentului canadian de telecomunicații

NOTĂ: Eticheta Industry Canada identifică echipament certificat. Această certificare semnifică faptul că echipamentul întrunește cerințele de protecție, operaționale și de siguranță ale rețelei de telecomunicații, după cum este precizat în documentele corespunzătoare de Cerințe tehnice ale echipamentului terminal (Terminal Equipment Technical Requirements). Departamentul nu garantează că funcționarea echipamentelor va satisface clientul.

Înainte de a instala acest echipament, utilizatorii ar trebui să se asigure că este permis să se conecteze la facilitățile companiei locale de telecomunicații. Echipamentul trebuie de asemenea instalat utilizând o metodă de conectare acceptabilă. Clientul trebuie să fie avertizat că îndeplinirea condițiilor de mai sus nu împiedică degradarea serviciului în anumite situații. Reparațiile aduse echipamentului certificat ar trebui efectuate de o unitate de întreținere desemnată de furnizor. Orice reparații sau modificări făcute de utilizator la acest echipament sau disfuncționalități de echipament pot da companiei de telecomunicații motiv de a cere utilizatorului să deconecteze echipamentul.

Pentru propria protecție, utilizatorii ar trebui să verifice că împământările alimentării cu tensiune, liniilor telefonice și sistemului intern de conducte de apă metalice, dacă există, sunt conectate împreună. Această precauție poate fi importantă mai ales în zonele rurale.

Atenție: Utilizatorii ar trebui să nu încerce să facă ei asemenea conexiuni, ci ar trebui să contacteze compania de electricitate sau electricianul, după cum este necesar.

NOTĂ: Numărul Ringer Equivalence Number (REN) atribuit fiecărui dispozitiv terminal oferă o indicare a numărului maxim de terminale permise pentru a fi conectate la o interfață telefonică. Terminația unei interfețe poate consta în orice combinație de dispozitive, fiind necesar ca suma numerelor Ringer Equivalence Numbers a tuturor dispozitivelor să nu depășească 5.

Notă referitoare la cablul de alimentare

Pentru siguranța dumneavoastră, Lenovo oferă un cablu de alimentare cu legătură la pământ pentru acest produs. Pentru a evita pericolul de electrocutare, întotdeauna introduceți cablul de alimentare într-o priză corespunzătoare, cu împământare.

Cablurile de alimentare furnizate de Lenovo în Statele Unite și Canada sunt listate în Underwriter's Laboratories (UL) și certificate de Canadian Standards Association (CSA).

Pentru unitățile destinate operării la 115 volți: Folosiți un set de cabluri listate în UL și certificate de CSA, constând dintr-un cablu cu trei conductoare de minim 18 AWG, de tip SVT sau SJT, având maxim 4,572 metri (15 picioare) lungime și un ștecher având lame paralele, cu legare la pământ, de 15 amperi și 125 volți.

Pentru unitățile destinate operării la 230 volți (utilizare în Statele Unite): Folosiți un set de cabluri listate în UL și certificate de CSA, constând dintr-un cablu cu trei conductoare de minim 18 AWG, de tip SVT sau SJT, având maxim 4,572 metri (15 picioare) lungime și un ștecher cu 2 lame, cu legare la pământ, de 15 amperi și 250 volți.

Pentru unități destinate operării la 230 volți (în afara Statelor Unite): Folosiți un set de cabluri cu ștechere cu împământare. Cablul de alimentare trebuie să dețină aprobările de siguranță corespunzătoare țării în care va fi instalat echipamentul.

Cablurile de alimentare furnizate de Lenovo pentru o anumită țară sau regiune sunt disponibile în general numai în respectiva țară sau regiune.

Pentru unitățile care urmează să fie folosite în Germania: Cablurile de alimentare vor fi aprobate din punctul de vedere al siguranței utilizatorului. Pentru Germania, se va folosi H05VV-F, 3G, 0,75 mm² sau mai bun. Pentru alte țări, vor fi folosite tipurile corespunzătoare, în funcție de situație.

Număr parte cablu alimentare	Utilizate în aceste țări și regiuni
24R2633	Japonia
39M5067	Argentina, Paraguay, Uruguay
39M5080	Antigua și Barbuda, Aruba, Bahamas, Barbados, Belize, Bermuda, Bolivia, Insulele Turks și Caicos, Canada, Insulele Cayman, Costa Rica, Columbia, Cuba, Republica Dominicană, Ecuador, El Salvador, Guam, Guatemala, Haiti, Honduras, Jamaica, Mexic, Micronezia (Statele Federale ale), Antilele Olandeze, Nicaragua, Panama, Peru, Filipine, Arabia Saudită, Thailanda, Taiwan, Statele Unite, Venezuela
39M5102	Australia, Noua Zeelandă

Număr parte cablu alimentare	Utilizate în aceste țări și regiuni
39M5122	Afganistan, Albania, Algeria, Andorra, Angola, Armenia, Austria, Azerbaidjan, Belarus, Belgia, Benin, Bosnia și Herțegovina, Bulgaria, Burkina Faso, Burundi, Cambodgea, Camerun, Capul Verde, Republica Centrafricană, Ciad, Comoros, Congo (Republica Democartică), Congo (Republica), Cote D'Ivoire (Coasta de Fildeș), Croația (Republica), Republica Cehă, Dahomey, Djibouti, Egipt, Guineea Ecuatorială, Eritreea, Estonia, Ethiopia, Finlanda, Franța, Guineea Franceză, Polinezia Franceză, Gabon, Georgia, Germania, Grecia, Guadalupe, Guineea, Guineea Bissau, Ungaria, Islanda, Indonezia, Iran, Kazahstan, Kirgizstan, Laos (Republica Democratică), Letonia, Liban, Lituania, Luxemburg, Macedonia (Fosta Republică Iugoslavă), Madagascar, Mali, Martinica, Mauritania, Mauritius, Mayotte, Moldova (Republica), Monaco, Mongolia, Maroc, Mozambic, Olanda, Noua Caledonie, Nigeria, Norvegia, Polonia, Portugalia, Reunion, România, Federația Rusă, Rwanda, Sao Tome și Principe, Arabia Saudită, Senegal, Serbia, Slovacia, Slovenia (Republica), Somalia, Spania, Surinam, Suedia, Republica Arabă Siria, Tadjikistan, Tahiti, Togo, Tunisia, Turcia, Turkmenistan, Ucraina, Volta Superioară, Uzbekistan, Vanuatu, Vietnam, Wallis și Futuna, Iugoslavia (Republica Federală), Zair
39M5129	Danemarca
39M5143	Bangladesh, Lesotho, R.A.S. Macao (China), Maldive, Namibia, Nepal, Pakistan, Samoa, Africa de Sud, Sri Lanka, Swaziland, Uganda
39M5150	Abu Dhabi, Australia, Bahrain, Botswana, Brunei Darussalam, Insulele Channel, Cipru, Dominica, Fiji, Gambia, Ghana, Grenada, Guyana, R.A.S. Hong Kong (China), Iraq, Irlanda, Iordania, Kenya, Kiribati, Kuveit, Liberia, Malawi, Malaysia, Malta, Myanmar (Burma), Nauru, Noua Zeelandă, Nigeria, Oman, Papua Nou Guinee, Qatar, Saint Kitts și Nevis, Saint Lucia, Saint Vincent și Grenadines, Seychelles, Sierra Leone, Singapore, Sudan, Tanzania (Republica Unită), Trinidad-Tobago, Emiratele Arabe Unite (Dubai), Marea Britanie, Yemen, Zambia, Zimbabwe
39M5151	R.A.S. Hong Kong (China), Coreea
39M5157	Liechtenstein, Elveția
39M5164	Chile, Italia, Jamahiriya Arabă Libia
39M5171	Israel
39M5205	China
39M5212	Coreea
39M5232	Brazilia
39M5246	Taiwan
41R3175	India

Observație privind cordonul și cablul din PVC (policlorură de vinil)

AVERTISMENT: Manipularea cordonului acestui produs sau a cordoanelor accesoriilor vândute cu acest produs vă va expune la plumb, în statul California considerându-se că acest element chimic produce cancer și nașteri cu malformații sau alte probleme de reproducere. *Spălați-vă mâinile după manipulare.*

Tabela cu anunțurile privind substanțele pentru China

产品中有毒有害物质或元素的名称及含量

部件名称	有毒有害物质或元素					
	铅(Pb)	汞(Hg)	镉(Cd)	六价铬 (Cr(VI))	多溴联苯 (PBB)	多溴二苯醚 (PBDE)
印刷电路板组件*	X	O	O	O	O	O
硬盘	X	O	O	O	O	O
光驱	X	O	O	O	O	O
内存	X	O	O	O	O	O
电脑I/O 附件	X	O	O	O	O	O
电源	X	O	O	O	O	O
键盘	X	O	O	O	O	O
鼠标	X	O	O	O	O	O
机箱/附件	X	O	O	O	O	O

○:表示该有毒有害物质在该部件所有均质材料中的含量均在SJ/T11363-2006标准规定的限量要求以下
×:表示该有毒有害物质至少在该部件的某一均质材料中的含量超出SJ/T11363-2006标准规定的限量要求
表中标有“×”的所有部件都符合欧盟RoHS 法规.

印刷电路板组件*: 包括印刷电路板及其零部件、电容和连接器
根据型号的不同,可能不会含有以上的所有部件,请以实际购买机型为准



在中华人民共和国境内销售的电子信息产品必须标识此标志,标志内的数字代表在正常使用状态下的产品的环保使用期限

Observații privind WEEE (Waste Electrical and Electronic Equipment)

Lenovo îi încurajează pe proprietarii echipamentelor de tehnologie a informației (IT) să-și recicleze cu responsabilitate echipamentele care nu le mai sunt necesare. Lenovo oferă o varietate de programe și servicii pentru a-i asista pe proprietarii de echipamente la reciclarea produselor IT. Informații privind oferta de reciclare a produselor pot fi găsite

pe situl Lenovo, la
<http://www.pc.ibm.com/ww/lenovo/about/environment/>.

Declarație privind WEEE pentru Uniunea Europeană (UE)

Marca WEEE este valabilă numai pentru țările din Uniunea Europeană (UE) și Norvegia. Aparatele sunt etichetate conform Directivei europene 2002/96/EC, referitoare la WEEE (waste electrical and electronic equipment). Directiva stabilește cadrul de lucru pentru returnarea și reciclarea aparatelor scoase din uz pe cuprinsul Uniunii Europene. Această etichetă se aplică diverselor aparate pentru a cere ca produsul respectiv să nu fie aruncat la gunoi la sfârșitul duratei de viață, ci să fie reciclat conform Directivei.

Cei care utilizează echipamente electrice și electronice marcate WEEE conform Anexei IV din Directiva WEEE, la sfârșitul duratei de viață a echipamentelor, trebuie să nu le depoziteze la gunoi ca deșeuri municipale nesortate, ci să folosească programul de colectare pe care îl au la dispoziție pentru returnarea, reciclarea și recuperarea echipamentelor WEEE și minimizarea potențialelor efecte ale echipamentelor EEE asupra mediului înconjurător și a sănătății umane ca urmare a prezenței unor substanțe periculoase. Pentru informații suplimentare privind WEEE, mergeți la:
<http://www.lenovo.com/lenovo/environment>.

Declarație în japoneză privind reciclarea

Colectarea și reciclarea unui calculator sau monitor Lenovo scos din uz

Dacă sunteți angajatul unei companii și trebuie să aruncați la gunoi un calculator sau un monitor Lenovo care este proprietatea companiei, trebuie să faceți aceasta în conformitate cu Law for Promotion of Effective Utilization of Resources. Calculatoarele și monitoarele fac parte din categoria deșeurilor industriale și trebuie să fie preluate de o companie specializată în deșeuri industriale, certificată de autoritatea locală. În conformitate cu Law for Promotion of Effective Utilization of Resources, Lenovo Japonia asigură colectarea, reutilizarea și reciclarea calculatoarelor și monitoarelor scoase din uz, prin serviciile sale de colectare și reciclare a PC-urilor (PC Collecting and Recycling Service). Pentru detalii, vizitați situl Web Lenovo, la www.ibm.com/jp/pc/service/recycle/pcrecycle/

În conformitate cu Law for Promotion of Effective Utilization of Resources, de la 1 octombrie 2003 producătorii au început să colecteze și să recicleze calculatoarele și monitoarele folosite la domiciliu. Acest serviciu este oferit gratuit pentru calculatoarele casnice vândute după 1 octombrie 2003. Pentru detalii, vizitați situl Web Lenovo, la www.ibm.com/jp/pc/service/recycle/personal/.

Aruncarea la gunoi a unei componente din calculatorul Lenovo

Unele calculatoare Lenovo vândute în Japonia pot avea componente care conțin metale grele sau alte substanțe care pot afecta mediul înconjurător. Când aruncați la gunoi componente scoase din uz, cum ar fi o placă de circuite imprimante sau o unitate de disc, folosiți metodele descrise mai sus de colectare și reciclare a calculatoarelor sau monitoarelor scoase din uz.

Aruncarea la gunoi a bateriilor cu litiu scoase din uz din calculatoarele Lenovo

Pe placa de sistem a calculatorului Lenovo este instalată o baterie cu litiu având forma unui buton, pentru a asigura alimentarea ceasului calculatorului atunci când acesta este deconectat de la sursa de alimentare principală. Dacă doriți să o înlocuiți cu una nouă, luați legătura cu vânzătorul sau apălați la un serviciu de reparații oferit de Lenovo. Dacă ați înlocuit bateria cu litiu singur și doriți să o aruncați pe cea veche, izolați-o prin învelire cu o bandă din vinil, luați legătura cu vânzătorul și urmați instrucțiunile acestuia. Dacă utilizați un calculator Lenovo acasă și doriți să aruncați o baterie cu litiu, trebuie să respectați hotărârile și regulamentele locale.

lenovo

Număr parte: 43C9716

Tipărit în S.U.A.

(1P) P/N: 43C9716

