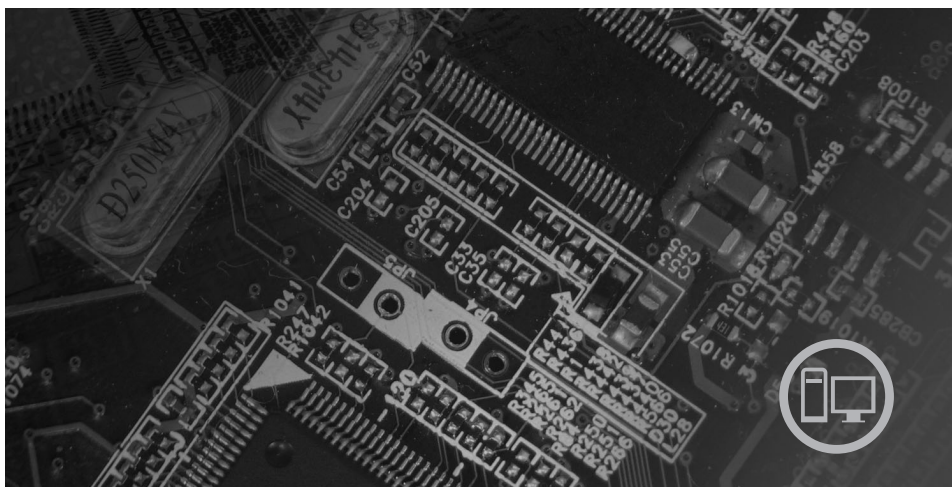




ThinkStation Príručka o bezpečnosti a zárukách



Obsahuje

Dôležité bezpečnostné informácie

Zdroje informácií

Záručné a iné vyhlásenia

Informácie o dielcoch vymeniteľných zákazníkom (CRU)

lenovo

ThinkStation

Průručka o bezpečnosti a
zárukách

Poznámka:

Pred použitím týchto informácií a produktu, ktorý podporujú, si prečítajte informácie v časti:

- Kapitola 1, “Dôležité bezpečnostné informácie”, na strane 1
- Kapitola 3, “Obmedzená záruka spoločnosti Lenovo”, na strane 19
- Kapitola 6, “Vyhlásenia”, na strane 35

Prvé vydanie (December 2007)

© Copyright Lenovo 2005, 2007.

Majetok © Copyright International Business Machines Corporation 2005.

Všetky práva vyhradené.

Obsah

Kapitola 1. Dôležité bezpečnostné informácie	1
Stavy, ktoré vyžadujú okamžitý zásah	1
Všeobecné bezpečnostné pokyny	2
Servis a aktualizácia	2
Ochrana pred statickou elektrinou	3
Napájacie káble a napájacie adaptéry	4
Prepínač napätia	5
Predlžovacie káble a súvisiace zariadenia	5
Zástrčky a zásuvky	5
Externé zariadenia	6
Batérie	6
Teplo a ventilácia produktu	6
Operačné prostredie	7
Bezpečnostné informácie týkajúce sa elektrického prúdu	8
Poznámka k lítiovej batérii	9
Bezpečnostné informácie pre modem	9
Vyhlasenie o laseri	10
Vyhlasenie pre zdroj napájania	11
Produkty s nainštalovaným televíznym tunerom	11
Upozornenie pre techniku inštalujúceho systém CATV	11
Príklad uzemnenia antény	12
Bezpečnosť údajov	13
Čistenie a údržba	13
Používanie slúchadiel	14
Ďalšie bezpečnostné informácie	14
Dodatočné bezpečnostné požiadavky pre tieto modely počítačov: 6427, 6493	14
Kapitola 2. Zdroje informácií	15
Zložka Online Books	15
ThinkVantage Productivity Center	16
Access Help	16
www.lenovo.com	16
Zaznamenanie informácií o vašom počítači	17
Kapitola 3. Obmedzená záruka spoločnosti Lenovo	19
Záručné informácie	24
Dodatok so zárukou pre Mexiko	26
Kapitola 4. Celosvetový telefónny zoznam	29
Kapitola 5. Dielce vymeniteľné zákazníkom	33
Kapitola 6. Vyhlasenia	35

Vyhlásenie o televíznom výstupe	36
Ochranné známky	36
Vyhlásenia k elektronickým emisiám	36
Deklarácia súladu s normou Federal Communications Commission (FCC)	37
Vyhlásenie o súlade s Priemyselnými emisiami Kanady triedy B	38
Vyhlásenie o zhode so smernicou Európskej Únie EMC	38
Vyhlásenie pre zariadenia triedy B pre Kóreu	39
Japonské vyhlásenie VCCI pre zariadenia triedy B	39
Japonské vyhlásenie pre produkty s menej ako, alebo presne 20 A na fázu	39
Vyhlásenie o klávesnici a myši pre Taiwan	39
Produktové servisné informácie Lenovo pre Taiwan	40
Požiadavky Federálnej komunikačnej komisie (FCC) a telefónnej spoločnosti	40
Certifikačné označenie kanadského Ministerstva telekomunikácií.	41
Upozornenie o napájacom kábli	42
Upozornenie k používaniu PVC (polyvinylchloridových) káblov	44
Tabuľka materiálov pre Čínu.	44
Likvidácia elektrických a elektronických zariadení (WEEE)	44
Vyhlásenie o súlade s normami Európskej únie (EU) WEEE	45
Japonské vyhlásenie o recyklácii	45
Zber a recyklácia starých počítačov a monitorov Lenovo	45
Likvidácia komponentov počítačov Lenovo	45
Likvidácia starých lítiových batérií z počítačov Lenovo.	45

Kapitola 1. Dôležité bezpečnostné informácie

Poznámka

Najskôr si prečítajte dôležité bezpečnostné informácie.

Tieto informácie vám môžu pomôcť bezpečne používať počítač typu desktop, pracovnú stanicu alebo prenosný počítač. Dodržiavajte všetky pokyny na používanie počítača. Informácie v tomto dokumente nenahrádzajú podmienky kúpnej zmluvy ani obmedzenú záruku spoločnosti Lenovo™. Viac informácií nájdete v časti Kapitola 3, “Obmedzená záruka spoločnosti Lenovo”, na strane 19.

Bezpečnosť zákazníkov je pre nás dôležitá. Naše produkty boli vyvinuté so zreteľom na bezpečnosť a efektívnosť. Osobné počítače sú však elektronické zariadenia. Napájacie káble, elektrické adaptéry a ostatné komponenty môžu vytvárať potenciálne bezpečnostné riziká, ktoré môžu viesť k poškodeniu zdravia alebo majetku, obzvlášť, ak sú používané nesprávnym spôsobom. Aby ste tieto riziká minimalizovali, postupujte podľa pokynov dodaných spolu s produktom, všimajte si všetky varovania na produkte a v prevádzkových pokynoch a pozorne si prečítajte informácie uvedené v tomto dokumente. Starostlivým postupom podľa informácií, ktoré sú obsiahnuté v tomto dokumente a dodané spolu s produktom sa môžete ochrániť pred rizikami a vytvoriť bezpečnejšie prostredie pre prácu s počítačom.

Poznámka: Tieto informácie obsahujú odkazy na napájacie adaptéry a batérie. Okrem prenosných počítačov sú aj iné produkty (ako napríklad reproduktory a monitory) dodávané s externým zdrojom napájania. Ak máte takéto produkty, tieto informácie sa vzťahujú aj na ne. Počítačové produkty navyše obsahujú okrúhlu internú batériu, ktorá poskytuje napájanie pre systémové hodiny aj vtedy, keď je počítač odpojený od zdroja napájania, takže bezpečnostné informácie o batériách sa týkajú všetkých počítačových produktov.

Stavy, ktoré vyžadujú okamžitý zásah

Nesprávnym používaním alebo nedbalosťou sa môžu produkty poškodiť. Niektoré poškodenia produktov sú dostatočne vážne na to, aby sa produkt nepoužíval kým nebude skontrolovaný, a ak je to potrebné, aj opravený autorizovaným poskytovateľom servisu.

Tak ako pri všetkých elektronických zariadeniach, venujte produktu zvýšenú pozornosť pri jeho zapínaní. Vo veľmi zriedkavých prípadoch si môžete všimnúť zápach alebo dym prípadne iskrenie vychádzajúce z produktu alebo počuť zvuk podobný pukaniu, praskaniu alebo syčaniu. Tieto stavy môžu znamenať, že interný elektronický komponent zlyhal bezpečným a riadeným spôsobom. Môžu však znamenať potenciálne bezpečnostné riziká. Neriskujte a nepokúšajte sa diagnostikovať situáciu svojpomocne. Požiadajte o pomoc Centrum podpory

zákazníkov. Zoznam telefónnych čísel servisu a podpory nájdete v časti Kapitola 4, “Celosvetový telefónny zoznam”, na strane 29.

Pravidelne kontrolujte svoj počítač a jeho komponenty, či nie sú poškodené alebo nenesú známky nebezpečenstva. V prípade akýchkoľvek pochybností o stave niektorého komponentu prestaňte produkt používať. Kontaktujte Centrum podpory zákazníkov alebo výrobcu produktu, aby ste získali informácie o diagnostike produktu a v prípade potreby jeho opravu.

V prípade, ak spozorujete niektorý z nasledujúcich príznakov, alebo ak máte obavy týkajúce sa bezpečnosti vášho produktu, prestaňte produkt okamžite používať a odpojte ho od zdroja napájania a telekomunikačných liniek dovtedy, kým nezískate ďalšie pokyny od Centra podpory zákazníkov.

- Napájacie káble, zástrčky, napájacie adaptéry, predlžujúce káble, poistky alebo zdroje napájania sú popraskané alebo inak fyzicky poškodené.
- Stopy po prehriatí, dym, iskry alebo oheň.
- Poškodenie batérie (praskliny, preliáčiny alebo záhyby), vytečená batéria alebo stopy po cudzej látke na batérii.
- Praskot, syčanie, pukavý zvuk, alebo silný zápach, ktorý vychádza z produktu.
- Znaky obliatia tekutinou alebo pádu nejakého objektu na počítač, napájací kábel alebo elektrický adaptér.
- Počítač, napájací kábel alebo napájací adaptér sa dostal do kontaktu s vodou.
- Produkt padol alebo bol iným spôsobom poškodený.
- Produkt nefunguje normálne, keď postupujete podľa prevádzkových pokynov.

Poznámka: Ak spozorujete niektorý z týchto problémov s produktom, ktorý nie je výrobkom spoločnosti Lenovo (napr. predlžovací kábel), prestaňte tento produkt používať do doby, kým vám jeho výrobca neposkytne ďalšie inštrukcie alebo kým nezískate vhodnú náhradu.

Všeobecné bezpečnostné pokyny

Vždy dodržiavajte tieto opatrenia, aby ste znížili riziko zranenia a poškodenia majetku .

Servis a aktualizácia

Zariadenie sa nepokúšajte opravovať svojpomocne, kým na to nedostanete pokyn od Centra podpory zákazníkov alebo z dokumentácie produktu. Na opravu produktu využívajte iba poskytovateľa servisu, ktorý je autorizovaný na opravu príslušného produktu.

Poznámka: Niektoré dielce počítača môžu byť vymenené alebo aktualizované zákazníkom. Rozšírenia sa zvyčajne nazývajú voľby. Dielce, ktorých výmenu je oprávnený vykonať zákazník sa nazývajú dielce vymeniteľné zákazníkom alebo dielce CRU. Spoločnosť Lenovo poskytuje dokumentáciu s pokynmi na inštaláciu týchto

dielcov, ak je vhodné, aby si tieto dielce vymieňali sami zákazníci. Pri výmene alebo inštalácii dielcov musíte postupovať podľa týchto pokynov. Keď indikátor napájania signalizuje vypnutý stav, neznamená to, že v produkte je nulová úroveň napätia. Skôr ako odstránite kryty produktu, ktorý je vybavený napájacím káblom, sa presvedčte, či je vypnutý a odpojený od zdroja napájania. Viac informácií o dielcoch CRU nájdete v *ThinkStation príručke na inštaláciu a výmenu hardvéru* tohto produktu. V prípade akýchkoľvek otázok alebo pripomienok kontaktujte Centrum podpory zákazníkov.

Aj keď sa v počítači po jeho odpojení od zdroja napájania nenachádzajú žiadne pohyblivé dielce, kvôli zvýšeniu vašej bezpečnosti berte na vedomie nasledujúce varovania.

Nebezpečenstvo



Nebezpečné pohyblivé súčasti. Dbajte na to, aby prsty a iné časti tela boli od nich dostatočne vzdialené.

Upozornenie



Pred výmenou ľubovoľného dielca CRU počítač vypnite a nechajte ho pred otvorením 3 až 5 minút vychladnúť.

Ochrana pred statickou elektrinou

Hoci je statická elektrina pre človeka neškodná, môže vážne poškodiť komponenty a dielce počítača. Nesprávne zaobchádzanie s dielcami citlivými na statickú elektrinu môže viesť k ich poškodeniu. Po vybalení produktu alebo dielca CRU neotvárajte jeho antistatický obal, kým vám inštrukcie neprikážu jeho inštaláciu.

Pri manipulácii so zariadeniami alebo dielcami CRU, alebo pri práci vo vnútri počítača sa riadte nasledujúcimi pokynmi, aby ste sa vyhlí poškodeniu spôsobenému elektrostatickou elektrinou:

- Obmedzte svoj pohyb. Pohyb môže spôsobiť vznik statickej elektriny vo vašom okolí.

- S komponentmi počítača zaobchádzajte vždy opatrne. Adaptéry, pamäťové moduly a plošné spoje držte vždy za okraje. Nikdy sa nedotýkajte nechránených obvodov.
- Zabráňte iným, aby sa dotýkali komponentov počítača.
- Skôr ako nainštalujete komponent alebo CRU citlivý na statickú elektrinu, dotknite sa antistatickým ochranným obalom produktu kovového krytu rozširujúceho slotu, alebo iného nenatretého kovového povrchu na počítači aspoň na dve sekundy. Toto zníži statickú elektrinu na obale a na vašom tele.
- Ak je to možné, dielec vyberte z antistatického obalu a priamo ho nainštalujte bez toho, aby ste ho položili. Ak to nie je možné, položte antistatický ochranný obal na hladkú, rovnú plochu a položte tento dielec na antistatický ochranný obal.
- Nekladte tento dielec na kryt počítača alebo inú kovovú plochu.

Napájacie káble a napájacie adaptéry

Používajte iba napájacie káble a adaptéry dodávané výrobcom produktu.

Používajte len napájacie káble vyhovujúce bezpečnostným normám. V Nemecku použite typ H05VV-F, 3G, 0,75 mm² alebo lepší. V iných krajinách použite obdobné typy.

Nikdy neomotávajte napájací kábel okolo napájacieho adaptéra alebo iného objektu. Môže to spôsobiť prasknutie alebo zvlnenie kábla, a tým zníženie bezpečnosti. Môže to predstavovať bezpečnostné riziko.

Napájacie káble, a aj všetky iné káble, umiestnite tak, aby sa po nich nechodilo, aby nehrozilo riziko potknutia o kábel alebo riziko stlačenia kábla nejakým objektom.

Napájacie káble a zdroje chráňte pred zásahom tekutinou. Nenechávajte napríklad napájací kábel alebo adaptér v blízkosti umývadla, vane, toalety alebo na dlážke, ktorá je čistená tekutými čistiacimi prostriedkami. Tekutiny môžu zapríčiniť skrat, hlavne ak bol napájací kábel alebo zdroj poškodený nesprávnym používaním. Tekutiny môžu tiež zapríčiniť postupnú koróziu koncovky napájacieho kábla alebo koncovky konektora zdroja, ktorá môže mať za následok prehriatie.

Vždy pripájajte napájacie káble a signálové káble v správnom poradí a uistite sa, že všetky konektory napájacích káblov sú bezpečne a pevne zapojené.

Nepoužívajte napájacie adaptéry, ktoré nesú znaky korózie na kolíkoch vstupu napájania alebo znaky prehriatia (napríklad deformovaný plast) na vstupe napájania alebo iných častiach adaptéra.

Nepoužívajte žiadne napájacie káble, ktorých koncovky sú poškodené koróziou alebo prehriatím, a ani žiadne inak poškodené káble.

Prepínač napätia

Súčasťou niektorých počítačov je prepínač napätia, ktorý je umiestnený v blízkosti pripojenia napájacieho kábla počítača. Ak váš počítač obsahuje prepínač napätia, skontrolujte, či máte nastavené správne napätie, zhodujúce sa s napätím elektrickej zásuvky. Nesprávne nastavenie napätia môže viesť k trvalému zničeniu počítača.

Ak váš počítač neobsahuje prepínač napätia, znamená to, že je určený na používanie iba v elektrickej sieti krajiny, v ktorej bol zakúpený.

Ak svoj počítač prenesiete do inej krajiny, uvedomte si nasledujúce skutočnosti:

- Ak váš počítač neobsahuje prepínač napätia, nepripájajte ho do elektrickej zásuvky, kým si neoveríte, že napätie v príslušnej elektrickej sieti je rovnaké, ako v krajine, kde bol tento počítač zakúpený.
- Ak váš počítač obsahuje prepínač napätia, nepripájajte ho do elektrickej zásuvky, kým si neoveríte, že je tento prepínač prepnutý na napätie zhodujúce sa s napätím príslušnej krajiny alebo regiónu.

Ak si nie ste istý, aké napätie poskytuje vaša elektrická zásuvka, kontaktujte lokálnu spoločnosť dodávateľa elektrickej energie alebo si pozrite oficiálne webové stránky, prípadne literatúru pre cestovateľov týkajúcu sa krajiny alebo regiónu, v ktorom sa nachádzate.

Predlžovacie káble a súvisiace zariadenia

Uistite sa, že predlžovacie káble, odrušovače, neprerušiteľné zdroje napájania a zásuvky, ktoré používate, spĺňajú elektrické požiadavky produktu. Nikdy nevystavujte tieto zariadenia nadmernému zaťaženiu. Ak používate predlžovacie káble s viacerými zásuvkami, zaťaženie by nemalo prekročiť vstupnú hodnotu pre tento kábel. Ak máte otázky o zaťažení napájania, požiadavkách napájania a úrovni vstupu, požiadajte o informácie elektrikára.

Zástrčky a zásuvky

Ak je zásuvka, ktorú chcete použiť na zapojenie počítača do elektrickej siete poškodená alebo skorodovaná, dajte ju vymeniť kvalifikovaným elektrikárom.

Neohýbajte ani neupravujte zástrčku. Ak je zástrčka poškodená, získajte od výrobcu jej náhradu.

Elektrickú zásuvku nezdieľajte s ostatnými domácimi alebo komerčnými zariadeniami s vysokým príkonom, pretože nestabilné napätie by mohlo poškodiť váš počítač, údaje alebo pripojené zariadenia.

Niektoré produkty sú vybavené trojkoľikovou zástrčkou. Táto zástrčka je určená na použitie len s uzemnenou elektrickou zásuvkou. Je to bezpečnostná vlastnosť. Nerušte túto bezpečnostnú vlastnosť pokusom o zasunutie zástrčky do neuzemnenej zásuvky. Ak nemôžete zasunúť zástrčku do zásuvky, kontaktujte elektrikára a požiadajte o vhodný

adaptér do zásuvky alebo o výmenu zásuvky za takú, ktorá umožňuje túto bezpečnostnú vlastnosť. Nikdy nepreťažujte elektrickú zásuvku. Celkové zaťaženie systému by nemalo prekročiť 80 percent hodnoty vetvy elektrického obvodu. Viac informácií o zaťažiteľnosti a menovitom výkone vetvy obvodu vám poskytnie elektrikár.

Uistite sa, že elektrická zásuvka, ktorú používate je správne zapojená, ľahko dostupná a nachádza sa v blízkosti zariadenia. Napájacie káble by nemali byť napnuté.

Uistite sa, že elektrické zásuvky zabezpečujú správne napätie a prúd pre inštalovaný produkt.

Pri pripájaní a odpájaní zariadenia z elektrickej zásuvky postupujte opatrne.

Externé zariadenia

Nepripájajte a neodpájajte žiadne káble externých zariadení iné ako USB a IEEE1394, keď je počítač zapnutý, pretože by ste mohli poškodiť počítač. Aby ste predišli poškodeniu pripojených zariadení, počkajte po vypnutí počítača pred odpojením externých zariadení minimálne 5 sekúnd.

Batérie

Všetky osobné počítače vyrobené spoločnosťou Lenovo obsahujú nenabíjateľnú okrúhlu batériu, ktorá napája systémové hodiny. Mnohé prenosné produkty, ako napríklad prenosné osobné počítače, používajú aj nabíjateľnú batériovú jednotku, ktorá zabezpečuje napájanie systému v prenosnom režime. Kompatibilita batérií dodaných spoločnosťou Lenovo pre použitie s vaším počítačom bola overená. Tieto batérie vymieňajte len za schválené batérie od spoločnosti Lenovo.

Batérie sa nikdy nepokúšajte rozoberať alebo opravovať. Batérie nestláčajte, neprepichujte a nespáľujte. Neskratujte kovové kontakty batérie. Nevystavujte batérie kontaktu s vodou alebo inými tekutinami. Batériu nabíjajte presne podľa návodu v dokumentácii produktu.

Nesprávne používanie batérie môže spôsobiť prehriatie, ktoré môže mať za následok dymenie alebo vznietenie batérie. Ak je batéria poškodená, ak na batérii spozorujete stopy po vytečenom obsahu batérie alebo ak na vodičoch batérie spozorujete stopy po cudzích materiáloch, prestaňte ju používať a nahraďte ju inou.

Ak batérie dlhší čas nepoužívate, môžu sa znehodnotiť. Ak niektoré nabíjateľné batérie (obzvlášť lítium-iónové batérie) ponecháte nepoužívané vo vybitom stave, zvýši sa riziko skratu batérie, ktorý znižuje jej životnosť a môže takisto znamenať ohrozenie bezpečnosti. Lítium-iónové batérie úplne nevybíjajte a ani ich neuskladňujte vo vybitom stave.

Teplo a ventilácia produktu

Zapnuté počítače, napájacie adaptéry a prídavné zariadenia produkujú teplo. Teplo sa produkuje aj pri nabíjaní batérií. Preto vždy dodržiavajte tieto bezpečnostné opatrenia:

- Nenechávajte počítač, napájací adaptér alebo pripojené zariadenia v kontakte s vaším telom po dlhší čas, keď sú v prevádzke alebo keď sa nabíja batéria. Váš počítač, napájací adaptér a pripojené zariadenia produkujú teplo aj počas normálnej prevádzky. Dlhší kontakt s telom by mohol spôsobiť nepohodlie alebo až popálenie pokožky.
- Počítač, napájací adaptér ani žiadne pripojené zariadenia nepoužívajte v blízkosti horľavých materiálov alebo vo výbušnom prostredí.
- Ventiláčne otvory, ventilátory alebo chladiče produktu slúžia na zabezpečenie jeho bezpečnosti, komfortu používania a spoľahlivého fungovania. Umiestnením produktu na posteľ, pohovku, koberec alebo iný mäkký povrch by sa tieto komponenty mohli zablokovať. Tieto časti nikdy nezakrývajte a neblokujte.

Minimálne raz za tri mesiace počítač skontrolujte, či sa v ňom nenahromadilo neprimerané množstvo prachu. Pred kontrolou počítač vypnite a napájací kábel odpojte z elektrickej zásuvky. Potom odstráňte prach z vetracích otvorov a prieduchov. Ďalej skontrolujte a vyčistite celé vnútro počítača, vrátane lopatiek ventilátora, vetracích otvorov zdroja napájania a ventilátorov. Pred otvorením krytu počítač vždy vypnite a odpojte z elektrickej siete. Ak je to možné, nepoužívajte počítač vo vzdialenosti menšej ako 1 meter od miest so zvýšeným pohybom ľudí. Ak musíte počítač používať v prostredí so zvýšeným pohybom ľudí, vykonávajte jeho kontrolu a čistenie častejšie.

Kvôli vlastnej bezpečnosti a kvôli udržaniu optimálneho výkonu počítača dodržujte vždy tieto základné pravidlá:

- Keď je počítač pripojený k elektrickej sieti, neodstraňujte jeho kryt.
- Pravidelne kontrolujte, či nie je vonkajšok počítača znečistený od prachu.
- Odstraňujte prach z vetracích otvorov a otvorov v ráme. Pre počítače používané v prašnom prostredí alebo v prostredí so zvýšeným pohybom osôb môže byť potrebné častejšie čistenie.
- Nezakrývajte, ani inak neblokujte ventiláčne otvory.
- Počítač nepoužívajte umiestnený v žiadnom nábytku, pretože by to mohlo zvýšiť riziko prehriatia.
- Teplota vzduchu prúdiaceho do počítača by nemala presahovať 35 °C.
- Nepoužívajte zariadenia na filtrovanie vzduchu, ktoré nie sú určené pre stolové počítače.

Operačné prostredie

Optimálne prevádzkové prostredie počítača je 10°C-35°C s vlhkosťou v rozsahu 35% až 80%. Ak je váš počítač uložený alebo premiestňovaný pri teplote nižšej ako 10°C, nechajte ho pred zapnutím zohriať na optimálnu prevádzkovú teplotu 10°C-35°C. Tento proces môže v extrémnom prípade trvať aj dve hodiny. Ak počítač pred používaním nezohrejete na optimálnu prevádzkovú teplotu, môže to mať za následok neopraviteľné poškodenie vášho počítača.

Ak je to možné, počítač umiestnite do dobre vetranej a suchej miestnosti mimo priameho dosahu slnečných lúčov.

Elektrické zariadenia, ako napríklad elektrický ventilátor, rádio, reproduktory s vysokým výkonom, klimatizačné jednotky a mikrovlnné rúry neumiestňujte v blízkosti počítača, pretože silné magnetické polia, generované týmito zariadeniami, by mohli poškodiť monitor a údaje na jednotke pevného disku.

K počítaču a jeho pripojeným zariadeniam neukladajte žiadne nápoje. Vyliata tekutina môže v počítači alebo pripojenom zariadení zapríčiniť skrat alebo iné poškodenie.

Nad klávesnicou počítača nejedzte a nefajčíte. Čiastočky padajúce do klávesnice môžu spôsobiť jej poškodenie.

Bezpečnostné informácie týkajúce sa elektrického prúdu

Nebezpečenstvo

Elektrický prúd v napájacích, telefónnych a komunikačných kábloch je nebezpečný.

Aby ste predišli nebezpečenstvu úrazu elektrickým prúdom:

- Aby ste predišli zásahu elektrickým prúdom, nepoužívajte počítač počas búrky s bleskami.
- Nepripájajte alebo neodpájajte žiadne káble a nevykonávajte inštaláciu, údržbu alebo rekonfiguráciu tohto produktu počas búrky.
- Napájacie káble pripájajte len do správne zapojenej a uzemnenej elektrickej zásuvky.
- Všetky zariadenia, ktoré pripájate k tomuto produktu, pripojte do správne zapojenej a uzemnenej elektrickej zásuvky.
- Ak je to možné, signálové káble pripájajte a odpájajte jednou rukou.
- Zariadenie, ktoré nesie znaky poškodenia ohňom, vodou alebo konštrukčného poškodenia, nikdy nezapínajte.
- Ak nie je v inštalčných a konfiguračných pokynoch uvedené inak, predtým než otvoríte kryty zariadenia, odpojte pripojené napájacie káble, telekomunikačné systémy, siete a modemy.
- Ak inštalujete, presúvate alebo otvárate kryty tohto produktu alebo pripojených zariadení, káble zapájajte a odpájajte podľa nasledujúcich pokynov.

Pripojenie: <ol style="list-style-type: none">1. Vypnite všetky zariadenia.2. Najskôr pripojte všetky káble k zariadeniam.3. Pripojte signálové káble do konektorov.4. Pripojte napájacie káble do elektrických zásuviek.5. Zapnite zariadenia.	Odpojenie: <ol style="list-style-type: none">1. Vypnite všetky zariadenia.2. Najskôr odstráňte napájacie káble z elektrických zásuviek.3. Odpojte signálové káble z konektorov.4. Odpojte všetky káble zo zariadení.
--	--

Poznámka k lítiovej batérii

Upozornenie
Pri nesprávnej výmene batérie hrozí nebezpečenstvo výbuchu.

Ak vymieňate okrúhlu lítiovú batériu, nahraďte ju iba rovnakým alebo ekvivalentným typom batérie, ktorý je odporúčaný výrobcom. Batéria obsahuje lítium a môže explodovať, ak sa nepoužíva, ak sa s ňou správne nezaobchádza, alebo ak sa správne nezlikviduje.

Batériu v žiadnom prípade:

- nehádzte a neponárajte do vody
- nezohrievajte na viac ako 100°C
- neopravujte a nerozoberajte

Pri likvidácii batérie postupujte podľa miestnych nariadení a predpisov.

Nasledujúce vyhlásenie sa týka užívateľov v USA, v štáte Kalifornia.

Obsahuje chloristan: vyžaduje špeciálne zaobchádzanie. Pozrite si www.dtsc.ca.gov/hazardouswaste/perchlorate.

Bezpečnostné informácie pre modem

Upozornenie
Na zníženie rizika požiaru používajte iba kábel telekomunikačnej linky 26 AWG alebo hrubší.

Na zníženie rizika požiaru, zásahu elektrickým prúdom alebo zranenia pri používaní telefónneho zariadenia vždy dodržiavajte tieto bezpečnostné opatrenia:

- Telefónne káble nikdy neinštalujte počas búrky s bleskami.

- Telefónne konektory nikdy neinštalujte do vlhkého prostredia, ak konektor nie je špeciálne určený pre vlhké prostredie.
- Nikdy sa nedotýkajte neizolovaných telefónnych káblov alebo terminálov, ak nebola telefónna linka odpojená zo sieťového rozhrania.
- Pri inštalovaní a modifikovaní telefónnych liniek buďte opatrný.
- Počas búrky sa vyhnite používaniu telefónu (iného ako bezdrôtového). Pri blýskaní existuje riziko zásahu elektrickým prúdom.
- Nepoužívajte telefón na ohlasovanie úniku plynu v blízkosti miesta úniku.

Vyhlásenie o laseri

Niektoré modely osobných počítačov sú od výroby vybavené jednotkou CD alebo DVD. Jednotky CD a DVD je možné zakúpiť tiež samostatne. Jednotky CD a DVD sú laserové produkty. Tieto jednotky sú certifikované v USA a sú v súlade so smernicami Department of Health and Human Services 21 Code of Federal Regulations (DHHS 21 CFR) podkapitola J pre laserové produkty triedy 1. V iných krajinách, tieto jednotky sú certifikované a vyhovujú normám International Electrotechnical Commission (IEC) 60825-1 a CENELEC EN 60 825-1 pre laserové produkty triedy 1.

Prečítajte si nasledujúce informácie o používaní jednotky CD alebo DVD.

Upozornenie

Používanie iných než tu uvedených ovládacích prvkov, nastavení alebo vykonávanie odlišných postupov, môže viesť k ožiareniu nebezpečným žiarením.

Neodstraňujte kryt jednotky. Odstránením krytu jednotky CD alebo DVD sa môžete vystaviť nebezpečnému laserovému žiareniu. Jednotka CD alebo DVD neobsahuje žiadne opraviteľné dielce.

Niektoré jednotky CD a DVD obsahujú zabudovanú laserovú diódu triedy 3A alebo 3B. Prečítajte si nasledujúce vyhlásenie.

Nebezpečenstvo

Nebezpečenstvo laserového ožiarenia pri otvorení. Nepozerajte sa do lúča, nepozorujte ho priamo optickými prístrojmi a vyhnite sa priamemu ožiareniu týmto lúčom.

Vyhľadanie pre zdroj napájania

Nikdy neodstraňujete kryt zo zdroja napájania, ani zo žiadneho iného dielca označeného nasledujúcim štítkom.



Vo vnútri každého komponentu, na ktorom je tento štítok, sú nebezpečné úrovne napätia, prúdu a energie. V týchto komponentoch sa nenachádzajú žiadne opraviteľné dielce. Ak máte podozrenie, že niektorý z týchto dielcov nefunguje správne, kontaktujte servisného technika.

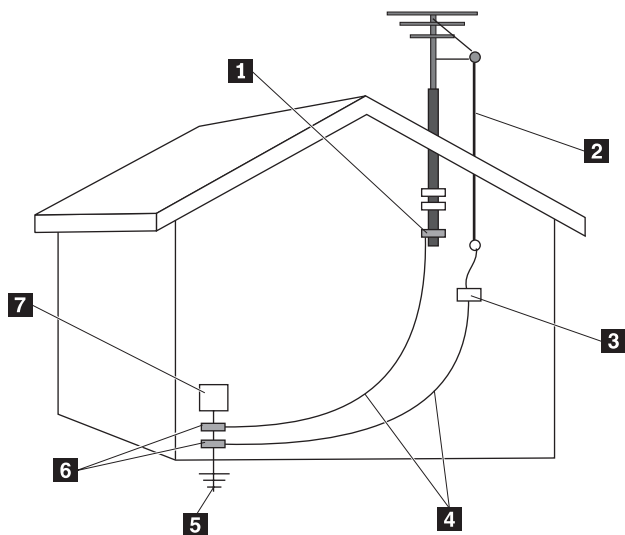
Produkty s nainštalovaným televíznym tunerom

Nasledujúce upozornenie sa týka produktov s televíznym (TV) tunerom, ktoré sa pripájajú k externým anténam alebo káblovým a CATV systémom a budú nainštalované v Severnej Amerike. Užívateľia z iných krajín by mali pri inštalácii zariadení, ktoré sa pripájajú k externým anténam, prípadne káblovým a CATV systémom, postupovať podľa miestnych predpisov a nariadení. Ak sa miestne predpisy a nariadenia nedajú použiť, odporúčame vám postupovať v súlade s nasledujúcimi pokynmi.

Upozornenie pre technika inštalujúceho systém CATV

Toto upozornenie upriamuje pozornosť technika inštalujúceho systém CATV na článok 820-40 normy National Electrical Code (NEC), ktorá poskytuje návod na správne uzemnenie a nariaďuje pripojenie uzemňovacieho kábla k uzemňovaciemu systému budovy, pričom tento kábel bude čo najkratší.

Príklad uzemnenia antény



- | | | | |
|----------|--|----------|---|
| 1 | Uzemňovacia svorka | 5 | Elektródový uzemňovací systém (NEC, článok 250, časť H) |
| 2 | Kábel antény | 6 | Uzemňovacie svorky |
| 3 | Vybíjacia jednotka antény (NEC, časť 810-20) | 7 | Elektronické servisné zariadenie |
| 4 | Uzemňovacie vodiče (NEC, časť 810-21) | | |

Obrázok 1. Správne uzemnenie kábla

Nasledujúce upozornenie sa týka všetkých krajín a regiónov:

Nebezpečenstvo



Uzemnenie vonkajšej antény

Ak je k zariadeniu pripojená vonkajšia anténa alebo káblový systém, skontrolujte, či je táto anténa alebo káblový systém správne uzemnený, aby bola zabezpečená ochrana proti výkyvom napätia a statickej elektrine.

Blesky Aby ste zabezpečili zvýšenú ochranu tohto zariadenia, počas búrky s bleskami, alebo ak toto zariadenie dlhší čas nepoužívate, odpojte ho z elektrickej zásuvky a odpojte z neho aj anténu alebo káblový systém. Týmto zabránite zničeniu zariadenia spôsobenému bleskom alebo výkyvmi napätia v elektrickej sieti.

Elektrická sieť

Vonkajšia anténa by nemala byť umiestnená v blízkosti vodičov elektrickej siete alebo na mieste, z ktorého by mohla medzi takéto vodiče spadnúť. Pri inštalácii vonkajšej antény by ste sa mali vyhnúť kontaktu s vodičmi elektrickej siete, pretože tento kontakt môže byť mimoriadne nebezpečný.

Bezpečnosť údajov

Nemažte neznáme súbory ani nemeňte názvy súborov a adresárov, ktoré ste nevytvorili, pretože by to mohlo viesť z poškodeniu softvéru vášho počítača.

Pamätajte na to, že prístup k sieťovým prostriedkom môže vystaviť váš počítač nebezpečenstvu vo forme vírusov, hackerov, špyvéru a iných nebezpečných subjektov, ktoré môžu zničiť váš počítač, softvér alebo údaje. Vy ste zodpovedný za to, aby ste zabezpečili primeranú ochranu pomocou firewallov, antivírusového a antispyvérového softvéru a za aktualizáciu týchto softvérových produktov.

Čistenie a údržba

Udržujte váš počítač a pracovný priestor v čistote. Pred čistením počítača vypnite a odpojte napájací kábel. Priamo na počítač nenanášajte žiadny tekutý čistiaci prostriedok a na čistenie nepoužívajte žiadne horľavé čistiace prostriedky. Čistiaci prostriedok naneste na jemnú handričku a ňou potom utrite povrch počítača.

Používanie slúchadiel

Ak má váš počítač aj konektor slúchadiel, aj konektor zvukového výstupu, pre slúchadlá alebo headset vždy používajte konektor slúchadiel.

Príliš silný zvukový tlak zo slúchadiel alebo headsetu môže spôsobiť poškodenie sluchu. Nastavenie ekvalizéra na maximálne hodnoty zvýši výstupné napätie slúchadiel alebo headsetu a tým aj úroveň zvukového tlaku.

Neprimerane dlhé používanie slúchadiel alebo headsetu s nastavenou vysokou hlasitosťou môže byť nebezpečné, keď výstup slúchadiel alebo konektorov headsetu nevyhovuje norme EN 50332-2. Výstupný konektor slúchadiel, nachádzajúci sa na vašom počítači, vyhovuje norme EN 50332-2, podklauzula 7. Táto špecifikácia ohraničuje maximálne výstupné napätie počítača Wide Band True RMS na 150 mV. Aby ste zabránili poškodeniu sluchu, uistite sa, že vami používané slúchadlá alebo headset vyhovujú norme EN 50332-2 (limity v klauzule 7) pre charakteristické napätie Wide Band 75 mV. Použitím slúchadiel, ktoré nevyhovujú norme EN50332-2 môže byť nebezpečné kvôli príliš vysokým úrovňam zvukového tlaku.

Ak bol váš počítač Lenovo dodaný so slúchadlami alebo headsetom, tieto zariadenia vyhovujú špecifikáciám normy EN 50332-1. Ak chcete použiť iné slúchadlá, skontrolujte, či vyhovujú norme EN 50332-1. (Klauzula 6.5 Hraničné hodnoty), Použitím slúchadiel, ktoré nevyhovujú norme EN 50332-1, môže byť nebezpečné kvôli príliš vysokým úrovňam zvukového tlaku.

Ďalšie bezpečnostné informácie

Plastové obaly môžu byť nebezpečné. Uložte ich mimo dosah detí, aby ste predišli nebezpečenstvu ich zadusenía týmito obalmi.

Dodatočné bezpečnostné požiadavky pre tieto modely počítačov: 6427, 6493

Modely počítačov ThinkStation 6427, 6493 vyžadujú na zdvíhanie a prenášanie dve osoby.

Kapitola 2. Zdroje informácií

Po nastavení počítača pomocou dodaného nastavovacieho letáku môžete použiť informácie z tejto časti na prístup k užitočným zdrojom informácií.

Zložka Online Books

Zložka Online Books obsahuje publikácie, ktoré vám pomôžu pri nastavovaní a používaní počítača. Táto zložka je na vašom počítači predinštalovaná a na prezeranie publikácií nepotrebujete prístup na internet. Nájdete v nej nasledujúce publikácie:

- *ThinkStation Uživatelská príručka*

Táto publikácia obsahuje informácie o nastavení počítača, inštalácii volieb, softvéri obnovy, používaní nástroja Setup Utility, aktualizácii systémových programov a odstraňovaní problémov.

- *ThinkStation Príručka na inštaláciu a výmenu hardvéru*

Táto publikácia poskytuje podrobné inštrukcie na výmenu dielcov CRU vo vašom počítači. Dielce CRU sú dielce, ktoré môže rozšíriť alebo vymeniť zákazník.

- *IBM Lotus® Software Offer Pablet*

Ak si chcete pozrieť niektorú publikáciu, v systéme Windows vyberte v ponuke **Start, All Programs, Online Books** a kliknite na **Online Books**. Dvakrát kliknite na publikáciu, ktorú chcete otvoriť. Tieto publikácie sú k dispozícii aj na webovej stránke spoločnosti Lenovo na adrese <http://www.lenovo.com>.

Poznámky:

1. Tieto publikácie sú vo formáte PDF, na prezeranie ktorého musíte mať nainštalovaný program Adobe Acrobat Reader. Ak tento softvér na svojom počítači ešte nemáte nainštalovaný, budete na to pri pokuse o zobrazenie dokumentu PDF upozornený a sprievodca inštaláciou vás prevedie procesom inštalácie aplikácie Adobe Acrobat Reader.
2. Publikácie predinštalované na vašom počítači sú k dispozícii aj v iných jazykoch na webovej stránke podpory spoločnosti Lenovo na adrese <http://www.lenovo.com/support/>.
3. Ak chcete nainštalovať inú jazykovú verziu programu Adobe Acrobat Reader, ako je verzia, ktorá sa nachádza na vašom počítači, prejdite na webovú stránku <http://www.adobe.com> a stiahnite si vami požadovanú verziu.

ThinkVantage Productivity Center

Program ThinkVantage® Productivity Center poskytuje množstvo zdrojov informácií a nástrojov navrhnutých na jednoduchšie a bezpečnejšie používanie počítačov pri súčasnom znižovaní nákladov a zvyšovaní produktivity. Program ThinkVantage Productivity Center vám pomôže pri nastavovaní, pochopení a zlepšovaní používania vášho počítača.

Program ThinkVantage Productivity Center poskytuje informácie o vašom počítači a jednoduchý prístup k rôznym technológiám, ako napríklad:

- Program Rescue and Recovery
- Productivity Center
- Client Security Solutions
- Factory Recovery
- System Updates
- Service and support

Poznámka: Technológie ThinkVantage sú k dispozícii iba na niektorých počítačoch Lenovo.

Program ThinkVantage Productivity Center spustíte z ponuky **Start**, výberom **All Programs, ThinkVantage, Productivity Center**.

Access Help

Systém online pomoci Access Help poskytuje návod na používanie, vykonávanie základných úloh, prispôsobenie nastavení, ochranu údajov, rozširovanie a aktualizáciu a odstraňovanie problémov.

Ak chcete otvoriť systém pomoci Access Help, otvorte ponuku **Start** na pracovnej ploche systému Windows a vyberte **All Programs, ThinkVantage, Productivity Center**. Po otvorení systému pomoci Access Help použite ľavý navigačný panel na výber z obsahu alebo indexu, prípadne záložku Search na vyhľadanie určitého slova alebo frázy.

www.lenovo.com

Webová stránka spoločnosti Lenovo (www.lenovo.com) poskytuje širokú škálu informácií a služieb, ktoré vám pomôžu pri kúpe, aktualizácii a údržbe vášho počítača. Pomocou tejto stránky môžete získať prístup k najaktuálnejším informáciám týkajúcim sa vášho počítača. Pomocou stránky www.lenovo.com môžete:

- Nakupovať stolové a prenosné počítače, monitory, projekory, rozšírenia a príslušenstvo pre váš počítač a využiť rôzne špeciálne ponuky.
- Nakupovať dodatočné služby, ako napríklad podporu hardvéru, operačné systémy, aplikačné programy, nastavenie a konfiguráciu siete a voliteľné inštalácie.

- Nakupovať aktualizácie a rozšírené služby opravy hardvéru.
- Stiahnuť najnovšie ovládače zariadení a aktualizácie softvéru určené pre váš model počítača.
- Získať prístup k online príručkám vašich produktov.
- Získať prístup k zneniu obmedzenej záruky spoločnosti Lenovo.
- Získať prístup k informáciám o podpore a odstraňovaní problémov, ktoré sa týkajú vášho modelu počítača a ďalších podporovaných produktov.
- Nájsť telefónne čísla servisu a podpory pre vašu krajinu alebo oblasť.
- Nájsť najbližšieho poskytovateľa servisu.

Zaznamenanie informácií o vašom počítači

Zaznamenanie informácií o vašom počítači vám môže pomôcť, keby ste niekedy potrebovali servis. Servisný technik vás pravdepodobne požiada o tieto informácie.

Typ počítača, model a sériové číslo sa nachádzajú na štítku počítača. Na zaznamenanie týchto informácií použite nasledujúcu tabuľku.

Názov produktu	_____
Typ a model počítača	_____
Sériové číslo (S/N)	_____
Dátum kúpy	_____

Váš počítač môžete zaregistrovať prostredníctvom internetu na tejto webovej adrese:

<http://www.lenovo.com/register>

Registráciou počítača získate tieto výhody:

- Rýchlejší servis
- Automatické oznámenia o bezplatnom softvéri a špeciálnych propagačných ponukách

Viac informácií o zaregistrovaní vášho počítača nájdete v systéme online pomoci Access Help. Informácie o otvorení systému online pomoci nájdete v časti “Access Help” na strane 16.

Kapitola 3. Obmedzená záruka spoločnosti Lenovo

Obmedzená záruka Lenovo sa vzťahuje iba na hardvérové produkty Lenovo zakúpené na osobné použitie a nie na ďalší predaj. Táto záruka sa v iných dokumentoch spoločnosti Lenovo nazýva aj "Vyhlásenie o obmedzenej záruke" (VOOZ).

Na čo sa vzťahuje táto záruka

Spoločnosť Lenovo zaručuje, že každý hardvérový produkt je bez chýb v materiáli a spracovaní, pri normálnom používaní, počas trvania záručnej lehoty. Ak spoločnosť Lenovo neinformuje písomnou formou inak, záručná lehota počítača sa začína pôvodným dátumom kúpy, ktorý je uvedený na faktúre. Záručná lehota a typ záručného servisu, ktoré sa týkajú vášho produktu, sú uvedené v časti "**Záručné informácie.**"

TÁTO ZÁRUKA JE VAŠA VÝLUČNÁ ZÁRUKA A NAHRÁDZA VŠETKY ĎALŠIE ZÁRUKY ALEBO PODMIENKY, VYJADRENÉ ALEBO MLČKY PREDPOKLADANÉ, VRÁTANE, ALE NEOBMEDZUJÚC SA NA MLČKY PREDPOKLADANÉ ZÁRUKY ALEBO PODMIENKY OBCHODOVATEĽNOSTI A VHODNOSTI NA URČITÝ ÚČEL. NIEKTORÉ ŠTÁTY ALEBO JURISDIKCIE NEUMOŽŇUJÚ VYLÚČENIE VYJADRENÝCH ALEBO MLČKY PREPOKLADANÝCH ZÁRUK, TAK SA VÁS VYŠŠIE UVEDENÉ VYLÚČENIE NEMUSÍ TÝKAŤ. V TAKOM PRÍPADE SÚ DANÉ ZÁRUKY POUŽITÉ IBA V ZÁKONOM VYŽADOVANOM ROZSAHU A SÚ OBMEDZENÉ NA DOBU TRVANIA ZÁRUČNEJ LEHOTY. PO UPLYNUTÍ TEJTO DOBY SA NEAPLIKUJE ŽIADNA ZÁRUKA. NIEKTORÉ ŠTÁTY ALEBO JURISDIKCIE NEPOVOĽUJÚ OBMEDZIŤ DĺŽKU TRVANIA PREDPOKLADANÝCH ZÁRUK, TAKŽE UVEDENÉ OBMEDZENIE SA VÁS NEMUSÍ TÝKAŤ.

Ako žiadať o záručný servis

Ak počítač nefunguje tak, ako by podľa záruky mal, zákazník môže kvôli záručnému servisu kontaktovať spoločnosť Lenovo alebo schváleného poskytovateľa servisu. Každý z týchto poskytovateľov sa bude nazývať "Poskytovateľ servisu." Zoznam Poskytovateľov servisu a ich telefónne čísla sú k dispozícii na webovej stránke www.lenovo.com/support/phone.

Záručný servis nemusí byť k dispozícii vo všetkých lokalitách a v jednotlivých lokalitách sa môže líšiť. Zásah mimo oblasti pôsobenia Poskytovateľa servisu môže byť spoplatnený. Informácie o vašej oblasti vám poskytne lokálny Poskytovateľ servisu.

Čo urobí Poskytovateľ servisu na odstránenie problému

Pri volaní Poskytovateľa servisu je potrebné dodržiavať príslušný postup na zistenie a vyriešenie problému.

Poskytovateľ servisu sa pokúsi váš problém diagnostikovať a vyriešiť cez telefón alebo pomocou vzdialenej podpory. Poskytovateľ servisu vás môže požiadať, aby ste si stiahli a nainštalovali určené softvérové aktualizácie.

Niektoré problémy je možné vyriešiť výmenou dielca, ktorý si nainštalujete sami (ako je napríklad klávesnica, myš, reproduktor, pamäť, pevný disk alebo replikátor portov). Tieto dielce sa nazývajú dielce "CRU" alebo "Jednotky vymeniteľné zákazníkom". Ak je toto váš prípad, Poskytovateľ servisu vám doručí dielce CRU, ktoré si sami nainštalujete.

Ak váš problém nie je možné vyriešiť telefonicky alebo vzdialene, použitím aktualizácií softvéru a aplikácie, ani dielcom CRU, potom s vami Poskytovateľ servisu dohodne servis na základe typu záručného servisu vášho produktu, ktorý zistíte v časti "**Záručné informácie**."

Ak Poskytovateľ servisu zistí, že oprava vášho produktu nie je možná, poskytne vám jeho výmenu za produkt, ktorý je minimálne funkčným ekvivalentom vášho produktu.

Ak Poskytovateľ servisu zistí, že oprava ani výmena vášho produktu nie je možná, po vrátení produktu na miesto nákupu alebo do spoločnosti Lenovo máte nárok na vrátenie plnej ceny, za ktorú ste produkt kúpili.

Výmena produktu alebo dielca

Ak záručný servis zahŕňa výmenu produktu alebo jeho časti, chybný dielce vymenený Poskytovateľom servisu sa stane majetkom spoločnosti Lenovo a náhradný dielce sa stane majetkom zákazníka. Všetky odstránené položky musia byť pôvodné a nevymenené. Náhrada nemusí byť nová, ale bude správne pracovať a je prinajmenšom funkčným ekvivalentom vymeneného dielca. Náhradný dielce získa taký stav záručného servisu, ako mal pôvodný dielce.

Ešte pred výmenou produktu alebo jeho časti Poskytovateľom servisu bude zákazník súhlasiť:

1. s odstránením všetkých komponentov, dielcov, volieb, zmien a pripojení, na ktoré sa záručný servis nevzťahuje;
2. s tým, že zabezpečí, aby sa na počítač nevzťahovali žiadne právne záväzky ani obmedzenia, ktoré by bránili jeho výmene; a
3. s tým, že na produkt, ktorý nevlastní, získa oprávnenie od jeho vlastníka za účelom opravy prostredníctvom Poskytovateľa servisu.

Vaše ďalšie povinnosti

Tam, kde je to vhodné, zákazník pred poskytnutím servisu, súhlasí s tým, že:

1. bude postupovať podľa servisných pokynov Poskytovateľa servisu;
2. vykoná zálohy alebo zabezpečí všetky programy a údaje, ktoré sú súčasťou tohto produktu;

3. poskytnete Poskytovateľovi servisu všetky systémové kľúče a heslá a zabezpečíte mu dostatočný, voľný a bezpečný prístup k svojim zariadeniam, aby si mohla spoločnosť splniť svoje záručné povinnosti;
4. uistíte sa, že z produktu sú vymazané všetky osobné údaje, alebo ak boli v produkte ponechané nejaké osobné údaje, sú v súlade s platnými zákonmi.

Použitie osobných údajov

Ak získate servis na základe tejto záruky, spoločnosť Lenovo si uloží, použije a spracuje informácie o vašom záručnom prípade a vaše kontaktné informácie vrátane mena, telefónnych čísel, adresy a e-mailovej adresy. Spoločnosť Lenovo použije tieto informácie na vykonanie servisu na základe tejto záruky a na zlepšenie našich vzájomných obchodných vzťahov, t.j. na vytvorenie interných prehľadov o efektívnosti vám poskytovaného záručného servisu. Je možné, že vás budeme kontaktovať za účelom zistenia vašej spokojnosti so záručným servisom alebo kvôli upozorneniu na produkty a bezpečnostné stratégie. Z tohto dôvodu môžeme presunúť vaše údaje do ktorejkoľvek krajiny, v ktorej naša spoločnosť pôsobí a poskytnúť ich subjektom konajúcim v záujme našej spoločnosti. Tieto informácie môžeme tiež zverejniť, keď to bude vyžadované miestnym zákonom alebo jeho predstaviteľmi.

Na čo sa táto záruka nevzťahuje

Táto záruka sa nevzťahuje na:

- neprerušovanú a bezchybnú prevádzku produktu;
- stratu alebo poškodenie údajov;
- žiadne počítačové programy, dodávané spolu s produktom alebo následne doinštalované;
- poruchy, ktoré vzniknú nesprávnym používaním, haváriou, modifikáciou, nevhodným technickým alebo prevádzkovým prostredím, prírodnou katastrofou, nárazovým prúdom alebo nesprávnou údržbou zákazníkom;
- produkty tretích strán, vrátane produktov, ktoré spoločnosť Lenovo zaobstará a poskytne alebo integruje do produktu Lenovo na žiadosť zákazníka;
- žiadnu technickú alebo inú podporu, ako napríklad pomoc s otázkami "ako vykonať" a otázkami týkajúcimi sa nastavenia a inštalácie produktu.

Záruka sa stane neplatnou, ak dôjde k odstráneniu alebo zmene identifikačných štítkov na produkte alebo jeho dielcoch.

Obmedzenie zodpovednosti

Spoločnosť Lenovo bude zodpovedať za stratu alebo poškodenie zákazníkovho produktu len v čase, 1) keď bol počítač v držbe Poskytovateľa servisu alebo 2) v čase prepravy počítača v prípadoch, kedy Poskytovateľ servisu zodpovedá za prepravu.

Spoločnosť Lenovo ani Poskytovateľ servisu nebudú niesť zodpovednosť za žiadne dôverné, majetkové ani osobné údaje nachádzajúce sa v produkte. Pred odovzdaním produktu do servisu alebo jeho vrátením by ste z neho mali takéto údaje odstrániť a urobiť si ich zálohu.

Môže sa stať, že z dôvodu nedostatku zo strany spoločnosti Lenovo alebo iného záväzku, bude mať zákazník nárok na náhradu škôd spoločnosťou Lenovo. V každom takom prípade, bez ohľadu na dôvod, na základe ktorého vám nárok požadovať náhradu od spoločnosti Lenovo vznikol (vrátane zásadného porušenia, nedbanlivosti, neporozumenia alebo inej zmluvnej požiadavky alebo požiadavky na základe deliktu), okrem zodpovednosti, ktorá sa nedá odrieknuť alebo obmedziť príslušnými zákonmi, spoločnosť Lenovo je zodpovedná len do výšky vašich priamych škôd s horným ohraničením cenou, ktorú ste za produkt zaplatili. Toto obmedzenie sa nevzťahuje na škody za ublíženie na tele (aj so smrteľnými následkami) a škody na nehnuteľnom a hmotnom osobnom majetku, za ktoré je spoločnosť Lenovo právne zodpovedná.

Toto obmedzenie platí aj pre dodávateľov spoločnosti Lenovo, predajcov a Poskytovateľa servisu. Predstavuje maximálny rozsah škôd, za ktoré spoločnosť Lenovo, jej dodávateľia, predajcovia a Poskytovateľ servisu nesú kolektívnu zodpovednosť.

SPOLOČNOSŤ LENOVO, JEJ DODÁVATELIA, PREDAJCOVIA A POSKYTOVATEĽ SERVISU NEBUDÚ V ŽIADNOM PRÍPADOVI NIESTĚ ZODPOVEDNOSŤ ZA ANI JEDEN Z TÝCHTO PRÍPADOV, ANI KEBY BOLI INFORMOVANÍ O ICH MOŽNOSTI: 1) ZA NÁROKY TRETÍCH STRÁN VOČI ZÁKAZNÍKOVIA ZA ŠKODY; 2) ZA STRATU ALEBO POŠKODENIE VAŠICH ÚDAJOV; 3) ZA MIMORIADNE, NÁHODNÉ ALEBO NEPRIAME ŠKODY ANI ZA ŽIADNE NÁSLEDNÉ HOSPODÁRSKÉ ŠKODY, ANI ZA STRATU ZISKOV, TRHOV, VÝNOSOV, DOBREJ POVESTI ALEBO PREDPOKLADANÝCH ÚSPOR. NIEKTORÉ ŠTÁTY ALEBO JURISDIKCIE NEPOVOĽUJÚ VYŇATIE ALEBO OBMEDZENIE NÁHODNÝCH ALEBO NÁSLEDNÝCH ŠKÔD, TAKŽE VYŠŠIE UVEDENÉ OBMEDZENIE ALEBO VYŇATIE SA V NICH NEUPLATŇUJE.

Spory

Ak ste produkt nadobudli v **Kambodži, Indonézii, Vietname, Srí Lanke alebo na Filipínach**, spory, ktoré vyplynú z tejto záruky alebo v spojitosti s ňou vyrieši s konečnou platnosťou arbitráž, ktorá sa uskutoční v Singapure a táto záručná zmluva sa bude riadiť, interpretovať a uplatňovať v súlade so zákonmi v Singapure bez ohľadu na nezlučiteľné zákony. Ak ste produkt nadobudli v **Indii**, spory, ktoré by vyplynuli z tejto záruky alebo v spojitosti s ňou vyrieši s konečnou platnosťou arbitráž, ktorá sa uskutoční v Bangalore, v Indii. Arbitráž v Singapure bude prebiehať v súlade s platnými arbitrážnymi pravidlami Medzinárodného arbitrážneho centra v Singapure ("Pravidlá SIAC"). Arbitráž v Indii bude prebiehať v súlade s platnými zákonmi Indie. Arbitrážne rozhodnutie bude konečné a záväzné pre obe strany bez možnosti odvolania, bude písomné a bude obsahovať vecné závery a právne úsudky. Všetky arbitrážne konania musia byť vedené a všetky dokumenty

počas týchto konaní musia byť predložené v anglickom jazyku a anglická verzia tejto záruky má pri takýchto konaniach prevahu nad ostatnými jazykovými verziami.

Ďalšie práva

TÁTO ZÁRUKA VÁM UDEĽUJE URČITÉ ZÁKONNÉ PRÁVA A SÚČASNE MÔŽETE MAŤ AJ INÉ PRÁVA, KTORÉ SÚ RÔZNE V JEDNOTLIVÝCH ŠTÁTOCH ALEBO JURISDIKCIÁCH. ĎALŠIE PRÁVA MÔŽETE MAŤ NA ZÁKLADE PLATNÉHO ZÁKONA ALEBO PÍ SOMNEJ ZMLUVY SO SPOLOČNOSŤOU LENOVO. ŽIADNA ČASŤ TEJTO ZÁRUKY NEOVPLYVŇUJE ZÁKONNÉ PRÁVA, VRÁTANE PRÁV ZÁKAZNÍKOV VYPLÝVAJÚCICH Z MIESTNYCH PRÁVNÝCH PREDPISOV, KTORÉ RIADIA PREDAJ SPOTREBNÉHO TOVARU A NIE JE ICH MOŽNÉ ZMLUVNE OBMEDZIŤ ALEBO ODOPRIEŤ.

Oblasť európskeho ekonomického priestoru (EEA)

Zákazníci v EEA môžu kontaktovať spoločnosť Lenovo na tejto adrese: Lenovo Warranty & Service Quality Dept., PO Box 19547, Inverkip Road, Greenock, Scotland PA16 9WX. Servis môžete na základe tejto záruky pre hardvérové produkty spoločnosti Lenovo, zakúpené v krajinách EEA, získať v ľubovoľnej krajine EEA, v ktorej bol tento produkt spoločnosťou Lenovo ohlásený a sprístupnený.

Toto vyhlásenie o obmedzenej záruke spoločnosti Lenovo je dostupné aj v iných jazykoch na webovej stránke www.lenovo.com/warranty.

Záručné informácie

Typ počítača	Krajina alebo región nákupu	Záručná lehota	Typ záručného servisu
6423	USA, Kanada, Latinská Amerika, Brazília, Európa, Stredný Východ, Afrika, Austrália, Nový Zéland, Singapur, India, Malajzia, Thajsko, Indonézia, Filipíny, Vietnam, Brunej, Srí Lanka, Bangladéš, Kórea, PRC (Čína), Čína (Hong Kong S.R.A.), Taiwan	Dielce a práca - 3 roky	1 a 2
	Japonsko	Dielce a práca - 1 rok	1 a 3
6427	USA, Kanada, Latinská Amerika, Brazília, Európa, Stredný Východ, Afrika, Austrália, Nový Zéland, Singapur, India, Malajzia, Thajsko, Indonézia, Filipíny, Vietnam, Brunej, Srí Lanka, Bangladéš, Kórea, PRC (Čína), Čína (Hong Kong S.R.A.), Taiwan	Dielce a práca - 3 roky	1 a 2
	Japonsko	Dielce a práca - 1 rok	1 a 3
6483	USA, Kanada, Latinská Amerika, Brazília, Európa, Stredný Východ, Afrika, Austrália, Nový Zéland, Singapur, India, Malajzia, Thajsko, Indonézia, Filipíny, Vietnam, Brunej, Srí Lanka, Bangladéš, Kórea, PRC (Čína), Čína (Hong Kong S.R.A.), Taiwan	Dielce a práca - 3 roky	1 a 2
	Japonsko	Dielce a práca - 1 rok	1 a 3
6493	USA, Kanada, Latinská Amerika, Brazília, Európa, Stredný Východ, Afrika, Austrália, Nový Zéland, Singapur, India, Malajzia, Thajsko, Indonézia, Filipíny, Vietnam, Brunej, Srí Lanka, Bangladéš, Kórea, PRC (Čína), Čína (Hong Kong S.R.A.), Taiwan	Dielce a práca - 3 roky	1 a 2
	Japonsko	Dielce a práca - 1 rok	1 a 3

Ak je to potrebné, Poskytovateľ servisu vám zabezpečí opravu alebo výmenu v závislosti od typu záručného servisu vášho produktu a dostupného servisu. Termín realizácie servisu bude závisieť od času, kedy oznámite poruchu, od dostupnosti náhradných dielcov a iných faktorov.

Záručná lehota 3 roky na dielce a 1 rok na prácu znamená, že spoločnosť Lenovo poskytuje bezplatný záručný servis na:

a. dielce a prácu počas prvého roka záručnej lehoty (alebo dlhšie, ak je to vyžadované zákonom); a

b. len na dielce, spôsobom výmeny, v druhom a treťom roku záručnej lehoty. Váš poskytovateľ servisu vám zaúčtuje všetky práce súvisiace s opravou alebo výmenou dielcov v druhom a treťom roku záručnej lehoty.

Typy záručného servisu

1. Servis CRU (dielce vymeniteľné zákazníkom)

Pri Servise CRU vám Poskytovateľ servisu doručí dielce CRU, ktoré si sami nainštalujete. Inštalácia väčšiny dielcov CRU je jednoduchá, avšak niektoré dielce CRU môžu vyžadovať určité technické zručnosti a nástroje. Inštrukcie na výmenu CRU sú súčasťou produktu a v prípade potreby vám ich kedykoľvek na požiadanie poskytnie spoločnosť Lenovo. V prípade iného typu záručného servisu vášho produktu môžete Poskytovateľa servisu požiadať o inštaláciu niektorých dielcov CRU. Inštaláciu externých dielcov CRU (ako je napríklad myš, klávesnica alebo monitor) musíte vykonať sami. Spoločnosť Lenovo špecifikuje v materiáloch dodávaných spolu s náhradným CRU, či musíte poškodený CRU vrátiť. Ak je vyžadované vrátenie, 1) spolu s CRU sú dodané pokyny na vrátenie, návratný štítok s predplateným poštovným a kontajner a 2) v prípade nedoručenia poškodeného CRU Poskytovateľovi servisu do 30 dní od dátumu na potvrdenke o výmene vám môže byť CRU zaúčtovaný.

2. Servis u zákazníka

V prípade Servisu u zákazníka Poskytovateľ servisu produkt vymení alebo opraví priamo na vašom pracovisku. Zákazník je povinný vyčleniť vhodný pracovný priestor, kde možno produkt Lenovo rozobrať a zložiť. Niektoré produkty bude potrebné odoslať do špecializovaného servisného strediska na opravu.

3. Kuriérska alebo zásielková služba

V prípade Kuriérskej alebo zásielkovej služby bude váš produkt opravený alebo vymenený v určenom servisnom stredisku a dodanie produktu bude zabezpečené Poskytovateľom servisu. Vy ste zodpovedný za odpojenie produktu. Poskytovateľ servisu vám zabezpečí prepravný zásobník, ktorý slúži na prepravu produktu do určeného servisného strediska. Kuriér vyzdvihne váš produkt a dopraví ho do určeného servisného strediska. Po dokončení opravy alebo výmeny servisné stredisko vráti produkt zákazníkovi.

4. Služba doručenia alebo poslania zákazníkom

V prípade Služby doručenia alebo poslania zákazníkom bude váš produkt vymenený alebo opravený v určenom servisnom stredisku a dodávka produktu bude zabezpečená zákazníkom. Zákazník je zodpovedný za doručenie alebo poslanie produktu poštou podľa

pokynov Poskytovateľa servisu (bez poplatku, pokiaľ nie je stanovené inak) vo vhodnom obale na určené miesto. Po skončení opravy alebo výmeny bude produkt pripravený na vyzdvihnutie. Ak si produkt nevyzdvihnete, Poskytovateľ servisu ho môže použiť podľa svojho uváženia. V prípade služby doručenia, vám bude produkt zaslaný na náklady spoločnosti Lenovo, pokiaľ Poskytovateľ servisu nestanoví inak.

Dodatok so zárukou pre Mexiko

Tento dodatok sa považuje za súčasť Vyhlásenia o obmedzenej záruke spoločnosti Lenovo a bude platiť výlučne len pre produkty distribuované a predávané na území Spojených štátov mexických. V prípade konfliktu sa použijú podmienky tohto dodatku.

Všetky softvérové programy, ktoré sú vopred zavedené na zariadení, majú tridsať- (30) dňovú záruku na inštaláčne chyby od dátumu nákupu. Spoločnosť Lenovo nenesie zodpovednosť za informácie v týchto ani žiadnych iných softvérových programoch, ktoré si zákazník nainštaluje po zakúpení produktu.

Služby nepodliehajúce poplatkom ručiteľovi budú účtované konečnému užívateľovi pred autorizáciou.

V prípade potreby záručného servisu môže zákazník zavolať do Centra podpory zákazníkov na číslo 001-866-434-2080, na ktorom bude presmerovaný na najbližšie autorizované servisné stredisko. V prípade, že vo vašom meste, lokalite alebo vo vzdialenosti do 70 km neexistuje autorizovaný servis, záruka zahŕňa všetky primerané náklady súvisiace s dopravou produktu do nášho najbližšieho autorizovaného servisného strediska. Ak chcete získať potrebné schválenie alebo informácie, týkajúce sa dodávky produktov a adresy dodania, zavolajte najbližšie autorizované servisné stredisko.

Zoznam autorizovaných servisných stredísk nájdete na webovej stránke:

<http://www.lenovo.com/mx/es/servicios>

Vyrobené:

SCI Systems de México, S.A. de C.V.
Av. De la Solidaridad Iberoamericana No. 7020
Col. Club de Golf Atlas
El Salto, Jalisco, México
C.P. 45680,
Tel. 01-800-3676900

Marketing:

Lenovo de México, Comercialización y
Servicios, S. A. de C. V.
Alfonso Nápoles Gándara No 3111
Parque Corporativo de Peña Blanca
Delegación Álvaro Obregón

México, D.F., México
C.P. 01210,
Tel. 01-800-00-325-00

Kapitola 4. Celosvetový telefónny zoznam

Krajina alebo región	Telefónne číslo
Afrika	Afrika: +44 (0)1475-555-055 Južná Afrika: +27-11-3028888 and 0800110756 Centrálna Afrika: Kontaktujte najbližšieho obchodného partnera Lenovo
Argentína	0800-666-0011 (Španielsky)
Austrália	1300-880-917 (Anglicky)
Rakúsko	Prevádzková podpora: 01-24592-5901 Záručný servis a podpora: 01-211-454-610 (Nemecky)
Belgicko	Prevádzková podpora: 02-210-9820 (Holandsky) Prevádzková podpora: 02-210-9800 (Francúzsky) Záručný servis a podpora: 02-225-3611 (Holandsky, francúzsky)
Bolívia	0800-0189 (Španielsky)
Brazília	Oblasť Sao Paulo: (11) 3889-8986 Mimo región Sao Paulo: 0800-701-4815 (Brazílska portugalčina)
Brunei	801-1041
Kanada	Toronto: 416-383-3344 Mimo Toronto: 1-800-565-3344 (Anglicky, francúzsky)
Čílska republika	1-800-224-488 (Španielsky)
Čína (Hong Kong S.A.R.)	Prenosné počítače: 852-2516-3919 Stolové počítače: 800-938-008 (Kantonsky, anglicky, mandarínska čínština)
Čína (Macao S.A.R.)	Prenosné počítače: 0800-689 Stolové počítače: 0800-686 (Kantonsky, anglicky, mandarínska čínština)
Kolumbia	1-800-912-3021 (Španielsky)
Kostarika	0-800-011-1029 (Španielsky)
Chorvátsko	0800-0426
Cyprus	+357-22-841100
Česká republika	+420-2-7213-1316
Dánsko	Prevádzková podpora: 4520-8200 Záručný servis a podpora: 7010-5150 (Dánsky)
Dominikánska republika	1-866-434-2080 (Španielsky)
Ekvádor	1-800-426911 (Španielsky)
Salvádor	800-6264 (Španielsky)

Krajina alebo región	Telefónne číslo
Estónsko	+372 67767934
Fínsko	Prevádzková podpora: 09-459-6960 Záručný servis a podpora: +358-800-1-4260 (Fínsky)
Francúzsko	Prevádzková podpora: 0238-557-450 Záručný servis a podpora (hardvér): 0810-631-213 Záručný servis a podpora (softvér): 0810-631-020 (Francúzsky)
Nemecko	Prevádzková podpora: 07032-15-49201 Záručný servis a podpora: 01805-25-35-58 (Nemecky)
Grécko	+30-210-680-1700
Guatemala	1800-624-0051 (Španielsky)
Honduras	Tegucigalpa: 232-4222 San Pedro Sula: 552-2234 (Španielsky)
Maďarsko	+36-1-382-5720
India	1800-425-6666 +91-80-2678-8970 (Anglicky)
Indonézia	001-803-606-282
Írsko	Prevádzková podpora: 01-815-9202 Záručný servis a podpora: 01-881-1444 (Anglicky)
Izrael	Givat Shmuel Service Center: +972-3-531-3900 Haifa Service Center: +972-4-849-4608 (Hebrejsky, anglicky)
Taliansko	Prevádzková podpora: 02-7031-6101 Záručný servis a podpora: +39-800-820094 (Taliansky)
Japonsko	Stolové počítače: 0120-000-817 Prenosné počítače: 0570-064-400
Kórea	1588-6782 (Kórejsky)
Lotyšsko	+371 7070360
Litva	+370 5 278 66 00
Luxembursko	+352-298-977-5063 (Francúzsky)
Malajzia	1800-88-1889
Malta	+35621445566
Mexiko	001-866-434-2080 (Španielsky)
Stredný Východ	+44 (0)1475-555-055
Holandsko	+31-20-514-5770 (Holandsky)

Krajina alebo región	Telefónne číslo
Nový Zéland	0800-777-217 (Anglicky)
Nikaragua	001-800-220-1830 (Španielsky)
Nórsko	Prevádzková podpora: 6681-1100 Záručný servis a podpora: 8152-1550 (Nórsky)
Panama	Bez poplatku: 001-866-434-2080 (Španielsky)
Peru	0-800-50-866 (Španielsky)
Filipíny	1800-1601-0033
Poľsko	+48-22-878-6999
Portugalsko	+351-21-892-7147 (Portugalsky)
Rumunsko	+4-021-224-4015
Ruská federácia	+7-495-940-2000 (Rusky)
Singapur	800-6011-343
Slovensko	+421-2-4954-5555
Slovinsko	+386-1-4796-699
Španielsko	91-714-7983 0901-100-000 (Španielsky)
Srí Lanka	+94-11-249-3523 (Anglicky)
Švédsko	Prevádzková podpora: 08-477-4420 Záručný servis a podpora: 077-117-1040 (Švédsky)
Švajčiarsko	Prevádzková podpora: 058-333-0900 Záručný servis a podpora: 0800-55-54-54 (Nemecky, francúzsky, taliansky)
Taiwan	0800-000-701 (Mandarínsky)
Thajsko	1-800-060-066 (Thajsky)
Turecko	00800-4463-2041 (Turecky)
Spojené kráľovstvo	Prevádzková podpora: 01475-555-055 Záručná podpora: 08705-500-900 (Anglicky)
Spojené štáty	1-800-426-7378 (Anglicky)
Uruguaj	000-411-005-6649 (Španielsky)
Venezuela	0-800-100-2011 (Španielsky)
Vietnam	Pre severnú oblasť a Hanoj: 84-4-843-6675 Pre južnú oblasť a Hočiminovo mesto: 84-8-829-5160 (Anglicky, vietnamsky)

Kapitola 5. Dielce vymeniteľné zákazníkom

Dielce vymeniteľné zákazníkom (CRU) sú počítačové dielce, ktoré môže zákazník sám rozširovať alebo vymieňať. Existujú dva typy dielcov CRU: interné a externé. Inštalácia externých dielcov CRU je jednoduchá. Inštalácia interných dielcov CRU vyžaduje určité technické zručnosti a v niektorých prípadoch môže vyžadovať aj použitie nástrojov, ako napríklad skrutkovač. Výmena interných aj externých dielcov CRU zákazníkom je bezpečná. Interné dielce CRU môže počas záručnej lehoty odstrániť a nainštalovať servisný technik spoločnosti Lenovo alebo sám zákazník.

Zákazníci by si mali samostatne vymeniť všetky externé dielce CRU.

Počítače obsahujú externé a interné dielce CRU. Externé dielce CRU sa nachádzajú mimo počítača. Medzi externé CRU patrí napríklad klávesnica, myš, ľubovoľné USB zariadenie a napájací kábel. Interné dielce CRU nie je možné odstrániť bez otvorenia krytu počítača. Medzi interné dielce CRU patria pamäťové moduly, optické jednotky, karty adaptérov a zdroj napájania.

Užívateľská príručka a Príručka na inštaláciu a výmenu hardvéru poskytujú inštrukcie na výmenu externých a interných dielcov CRU. Informácie o tom, ktorá publikácie obsahuje vami požadované informácie, nájdete v Tabuľka 2 na strane 34. Ak si chcete pozrieť túto publikáciu, vyberte v systéme Windows ponuku Start, **All Programs, Online Books** a kliknite na **Online Books**. Dvakrát kliknite na príslušnú publikáciu.

Tieto publikácie sú k dispozícii aj na webovej stránke spoločnosti Lenovo na adrese <http://www.lenovo.com>.

Poznámka: Používajte iba dielce od spoločnosti Lenovo. Pozrite si časť Kapitola 3, “Obmedzená záruka spoločnosti Lenovo”, na strane 19, kde nájdete záručné informácie týkajúce sa dielcov CRU pre váš typ počítača.

Tabuľka 1. Tabuľka externých CRU

Zoznam modelov počítačov: 6423, 6427, 6483, 6493	Užívateľská príručka	Príručka inštalácie a výmeny hardvéru
Externé CRU		
Klávesnica	X	X
Myš	X	X
Napájací kábel	X	

Tabuľka 2. Tabuľka interných CRU

Zoznam modelov počítačov: 6423, 6427, 6483, 6493	Užívateľská príručka	Príručka inštalácie a výmeny hardvéru
Interné CRU		
Jednotka pevného disku		X
Pamäť		X
Karta adaptéra		X
Interné reproduktory		X
Optická jednotka		X
Disketová jednotka		X
Zdroj napájania		X
Systémové ventilátory		X
Chladič		X
Ventilátory		X
Predné USB		X
Batéria CMOS		X
Sériový port		X

Kapitola 6. Vyhlásenia

Spoločnosť Lenovo nemusí produkty, služby alebo komponenty, o ktorých sa hovorí v tomto dokumente, ponúkať vo všetkých krajinách. Informácie o produktoch a službách, aktuálne dostupných vo vašej krajine, môžete získať od zástupcu spoločnosti Lenovo. Žiadne odkazy na produkt, program alebo službu spoločnosti Lenovo neznamenajú, ani z nich nevyplýva, že musí byť použitý len tento produkt, program alebo služba spoločnosti Lenovo. Namiesto nich môže byť použitý akýkoľvek funkčne ekvivalentný produkt, program alebo služba, ktoré neporušujú duševné vlastníctvo spoločnosti Lenovo. Užívateľ však zodpovedá za to, aby zhodnotil a overil používanie takéhoto produktu, programu alebo služby.

Spoločnosť Lenovo môže vlastniť patenty alebo patenty v schvaľovacom konaní pokrývajúce predmetné záležitosti opísané v tomto dokumente. Zadováženie tohto dokumentu vám nedáva žiadnu licenciu na tieto patenty. Otázky, týkajúce sa licencií, môžete zasláť písomne na:

*Lenovo (United States), Inc.
1009 Think Place - Building One
Morrisville, NC 27560
U.S.A.
Attention: Lenovo Director of Licensing*

SPOLOČNOSŤ LENOVO POSKYTUJE TÚTO PUBLIKÁCIU “TAK AKO JE” BEZ AKÝCHKOĽVEK VÝSLOVNÝCH ALEBO MLČKY PREDPOKLADANÝCH ZÁRUK, VRÁTANE, ALE BEZ OBMEDZENIA NA ZÁRUKY NEPORUŠENIA PRÁV, PREDAJNOSTI ALEBO VHODNOSTI NA KONKRÉTNY ÚČEL. Niektoré jurisdikcie nepovoľujú zrieknuť sa výslovných ani mlčky predpokladaných záruk v určitých operáciách, preto sa na vás toto vyhlásenie nemusí vzťahovať.

Tieto informácie môžu obsahovať technické nepresnosti alebo typografické chyby. Tu uvádzané informácie sa periodicky menia; tieto zmeny budú začleňované do nových vydání publikácie. Spoločnosť Lenovo môže kedykoľvek bez ohľadovania urobiť vylepšenia a/alebo zmeny v produktoch alebo programoch popísaných v tejto publikácii.

Produkty, opísané v tomto dokumente, nie sú určené na používanie ako implantáty alebo iné prístroje, nahrádzajúce životné funkcie, kde by nesprávnou činnosťou mohli dôjsť k poraneniu alebo smrti osôb. Informácie v tomto dokumente neovplyvňujú ani nemenia špecifikácie ani záruky na produkty spoločnosti Lenovo. Tento dokument neslúži ako vyjadrená alebo mlčky predpokladaná licencia alebo odškodnenie podľa intelektuálnych vlastníckych práv spoločnosti Lenovo alebo tretích strán. Všetky informácie, obsiahnuté v tomto dokumente, boli získané v špeciálnych prostrediach a uvádzajú sa len pre ilustráciu. Výsledok, získaný v iných operačných prostrediach, sa môže meniť.

Spoločnosť Lenovo môže použiť alebo distribuovať ľubovoľné vami poskytnuté informácie vhodne zvoleným spôsobom bez toho, aby tým voči vám vznikli akékoľvek záväzky.

Ľubovoľné odkazy na webové stránky iných spoločností ako Lenovo sú uvedené len ako doplnujúce informácie a v žiadnom prípade neslúžia ako súhlas s obsahom týchto stránok. Materiály na týchto webových stránkach nie sú súčasťou materiálov tohto produktu Lenovo a ich použitie je na vaše vlastné riziko.

Všetky uvedené výkonnostné údaje boli získané v riadenom prostredí. Preto výsledky získané v iných prevádzkových prostrediach sa môžu podstatne odlišovať. Niektoré merania boli možno robené na úrovni vývojových systémov a nie je zaručené, že tieto merania budú rovnaké na všeobecne dostupných systémoch. Okrem toho, niektoré hodnoty boli možno odhadnuté extrapoláciou. Skutočné výsledky sa môžu odlišovať. Používatelia tohto dokumentu by mali skontrolovať použiteľnosť týchto údajov pre svoje špecifické prostredie.

Vyhľadanie o televíznom výstupe

Nasledujúci oznam sa vzťahuje na modely, ktoré majú výrobcom nainštalovaný prvok televízneho výstupu.

Tento produkt obsahuje technológiu ochrany autorských práv, ktorá je chránená metodovými nárokmi určitých patentov USA a ďalšími právami duševného vlastníctva, ktoré vlastní spoločnosť Macrovision Corporation a ďalší vlastníci práv. Používanie tejto technológie ochrany autorských práv musí byť autorizované spoločnosťou Macrovision Corporation a je určené pre domáce použitie a iné použitie s obmedzeným zobrazovaním, pokiaľ nie je autorizované spoločnosťou Macrovision Corporation inak. Reverzné inžinierstvo alebo rozklad sú zakázané.

Ochranné známky

Lenovo, logo Lenovo, Rescue and Recovery, ThinkCentre, ThinkVantage a ThinkStation sú ochranné známky spoločnosti Lenovo v USA alebo iných krajinách.

IBM je ochranná známka spoločnosti International Business Machines Corporation v USA alebo iných krajinách.

Ďalšie názvy spoločností, produktov alebo služieb môžu byť ochranné alebo servisné známky iných subjektov.

Vyhľadanie k elektronickým emisiám

Nasledujúce informácie sa týkajú týchto modelov osobných počítačov Lenovo: 6423, 6427, 6483, 6493

Deklarácia súladu s normou Federal Communications Commission (FCC)

Toto zariadenie bolo testované a spĺňa obmedzenia predpísané pre digitálne zariadenia triedy B v zmysle Časti 15 Pravidiel Federálnej komisie pre komunikácie (USA). Tieto normy sú navrhované tak, aby zabezpečovali primeranú ochranu pred škodlivým rušením pri inštaláciách. Toto zariadenie produkuje, využíva a môže vyžarovať energiu rádiových vĺn a ak nie je nainštalované alebo ak sa nepoužíva v súlade s návodom, môže byť príčinou škodlivých interferencií s rádiovou komunikáciou. Avšak neposkytuje sa nijaká záruka, že v jednotlivých prípadoch nemôže tak či onak dôjsť k interferenciám. Ak toto zariadenie spôsobuje rušenie rádiového alebo televízneho príjmu, čo sa dá určiť zapnutím a vypnutím zariadenia, užívateľom odporúčame pokúsiť sa odstrániť rušenie jedným alebo viacerými z nasledovných opatrení:

- Zmeniť orientáciu alebo umiestnenie prijímacej antény.
- Zväčšiť odstup medzi zariadením a prijímačom.
- Pripojiť zariadenie na výstup v obvode, ktorý je odlišný od toho, kde je pripojený prijímač.
- Poradte sa s autorizovaným predajcom alebo servisným technikom.

Spoločnosť Lenovo nezodpovedá za nijaké rozhlasové alebo televízne interferencie, ktoré boli spôsobené použitím iných ako odporúčaných káblov a konektorov alebo nepovolenými zmenami či úpravami tohto zariadenia. Nepovolené zmeny alebo úpravy môžu mať za následok zánik oprávnenia na používanie zariadenia.

Toto zariadenie vyhovuje časti 15 smernice FCC. Prevádzkovanie podlieha dvom nasledovným podmienkam: (1) toto zariadenie nemôže spôsobovať škodlivé rušenie a (2) toto zariadenie musí akceptovať akékoľvek prijaté rušenie, vrátane rušenia, ktoré môže spôsobiť neželanú prevádzku.

Zodpovedná strana:

Lenovo (United States) Incorporated
1009 Think Place - Building One
Morrisville, NC 27560
U.S.A.
Telefónne číslo: (919) 294-5900



Tested To Comply
With FCC Standards

FOR HOME OR OFFICE USE

Vyhlasenie o súlade s Priemyselnými emisiami Kanady triedy B

Tento digitálny prístroj triedy B vyhovuje kanadskej norme ICES-003.

Cet appareil numérique de la classe B est conforme à la norme NMB-003 du Canada.

Vyhlasenie o zhode so smernicou Európskej Únie EMC

Tento produkt je v zhode s požiadavkami na ochranu podľa direktívy EÚ Council Directive 2004/108/EC o aproximácii práva členských štátov, vzťahujúcej sa k elektromagnetickej kompatibilite. Spoločnosť Lenovo nemôže prevziať zodpovednosť za akékoľvek zlyhanie pri plnení ochranných požiadaviek vyplývajúce z neodporúčanej modifikácie produktu, vrátane inštalácie voliteľných kariet iných výrobcov ako Lenovo.

Tento produkt bol testovaný a zistilo sa, že spĺňa limity zariadení informačnej technológie triedy B v zmysle CISPR 22/Európskej normy EN 55022. Limity pre zariadenia triedy B boli vytvorené pre typické rezidenčné prostredie, aby sa zaistila primeraná ochrana pred rušením s licenčnými komunikačnými zariadeniami.

Vyhlasenie EU-EMC Directive (2004/108/EC) EN 55022 class B Statement of Compliance

Deutschsprachiger EU Hinweis:

Hinweis für Geräte der Klasse B EU-Richtlinie zur Elektromagnetischen Verträglichkeit

Dieses Produkt entspricht den Schutzanforderungen der EU-Richtlinie 2004/108/EG (früher 89/336/EWG) zur Angleichung der Rechtsvorschriften über die elektromagnetische Verträglichkeit in den EU-Mitgliedsstaaten und hält die Grenzwerte der EN 55022 Klasse B ein.

Um dieses sicherzustellen, sind die Geräte wie in den Handbüchern beschrieben zu installieren und zu betreiben. Des Weiteren dürfen auch nur von der Lenovo empfohlene Kabel angeschlossen werden. Lenovo übernimmt keine Verantwortung für die Einhaltung der Schutzanforderungen, wenn das Produkt ohne Zustimmung der Lenovo verändert bzw. wenn Erweiterungskomponenten von Fremdherstellern ohne Empfehlung der Lenovo gesteckt/eingebaut werden.

Deutschland: Einhaltung des Gesetzes über die elektromagnetische Verträglichkeit von Betriebsmitteln

Dieses Produkt entspricht dem "Gesetz über die elektromagnetische Verträglichkeit von Betriebsmitteln" EMVG (früher "Gesetz über die elektromagnetische Verträglichkeit von Geräten"). Dies ist die Umsetzung der EU-Richtlinie 2004/108/EG (früher 89/336/EWG) in der Bundesrepublik Deutschland.

Zulassungsbescheinigung laut dem Deutschen Gesetz über die elektromagnetische Verträglichkeit von Betriebsmitteln, EMVG vom 20. Juli 2007 (früher “Gesetz über die elektromagnetische Verträglichkeit von Geräten”), bzw. der EMV EG Richtlinie 2004/108/EC (früher 89/336/EWG), für Geräte der Klasse B.

Dieses Gerät ist berechtigt, in Übereinstimmung mit dem Deutschen EMVG das EG-Konformitätszeichen - CE - zu führen. Verantwortlich für die Konformitätserklärung nach Paragraf 5 des EMVG ist die Lenovo (Deutschland) GmbH, Pascalstr. 100, D-70569 Stuttgart.

Informationen in Hinsicht EMVG Paragraf 4 Abs. (1) 4:

Das Gerät erfüllt die Schutzanforderungen nach EN 55024 und EN 55022 Klasse B.

Vyhlásenie pre zariadenia triedy B pre Kóreu

이 기기는 가정용으로 전자파 적합등록을 한 기기로서
주거지역에서는 물론 모든 지역에서 사용할 수 있습니다.

Japonské vyhlásenie VCCI pre zariadenia triedy B

この装置は、情報処理装置等電波障害自主規制協議会（VCCI）の基準に基づくクラスB情報技術装置です。この装置は、家庭環境で使用することを目的としていますが、この装置がラジオやテレビジョン受信機に近接して使用されると、受信障害を引き起こすことがあります。
取扱説明書に従って正しい取り扱いをして下さい。

Japonské vyhlásenie pre produkty s menej ako, alebo presne 20 A na fázu

高調波電流規格 JIS C 61000-3-2 適合品

Vyhlásenie o klávesnici a myši pre Taiwan

本產品隨貨附已取得經濟部標準檢驗局認可之PS/2或USB的鍵盤與滑鼠一組

Produktové servisné informácie Lenovo pre Taiwan

台灣 **Lenovo** 產品服務資訊如下：
荷蘭商思惟個人電腦產品股份有限公司台灣分公司
台北市信義區信義路五段七號十九樓之一
服務電話: 0800-000-700

Požiadavky Federálnej komunikačnej komisie (FCC) a telefónnej spoločnosti

1. Toto zariadenie vyhovuje časti 68 smernice FCC. Označenie sa pripevní na zariadenie, ktoré obsahuje registračné číslo FCC, USOC a ekvivalentné číslo volania pre toto zariadenie. Ak sa požadujú tieto čísla, poskytnite túto informáciu vašej telefónnej spoločnosti.

Poznámka: Ak zariadením je interný modem, zabezpečuje sa tiež druhé registračné označenie FCC. Na vonkajší povrch počítača, do ktorého nainštalujete modem Lenovo, môžete umiestniť nálepku, prípadne môžete takúto nálepku umiestniť na externý modul DAA, ak taký máte. Označenie umiestnite na miesto, ktoré je ľahko prístupné, aby bolo v prípade potreby možné poskytnúť túto informáciu telefónnej spoločnosti.

2. REN je užitočné pre určenie množstva zariadení, ktoré môžete pripojiť na vašu telefónnu linku a ešte stále budú tie zariadenia zvoníť keď sa volá vaše číslo. Vo väčšine, ale nie vo všetkých oblastiach, by suma REN všetkých zariadení nemala presiahnuť číslo päť (5). Aby ste si boli istí počtom zariadení, ktoré môžete pripojiť na vašu linku, ako to určuje REN, mali by ste zavolať vašu miestnu telefónnu spoločnosť, ktorá by určila maximálne REN pre vašu volaciu oblasť.
3. Ak toto zariadenie spôsobuje škody v telefónnej sieti, telefónna spoločnosť môže vašu službu dočasne odpojiť. Ak to je možné, oznámi sa vám to dopredu a ak oznámenie dopredu nie je praktické, oznámi sa vám to čo najskôr. Budete upozornení na vaše právo podať sťažnosť na FCC.
4. Vaša telefónna spoločnosť môže vykonávať zmeny na svojich zariadeniach, vybavení, v ich prevádzkovaní alebo v postupoch, ktoré môžu ovplyvniť správnu činnosť vášho zariadenia. Ak ju ovplyvnia, bude vám to dopredu oznámené a vy budete mať príležitosť zabezpečiť si neprerušovanú prevádzku.
5. Ak sa pri používaní tohto výrobku stretnete s problémami, spojte sa s autorizovaným predajcom alebo zatelefonujte do Centra podpory zákazníkov. V USA volajte **1-800-426-7378**. V Kanade volajte **1-800-565-3344**. Budete požiadaní o predloženie dokladu o nákupe.

Telefónna spoločnosť vás môže požiadať o odpojenie zariadenia od siete pokiaľ problém nebude odstránený, alebo pokiaľ nebudete mať istotu, že zariadenie nepracuje chybne.

6. Opravy zariadenia zákazníkom nie sú povolené. Ak budete mať problémy so zariadením, skontaktujte sa s vašim autorizovaným predajcom alebo si pozrite časť diagnostikovania chýb v tejto príručke.
7. Toto zariadenie sa nemôže používať cez mincovú službu zabezpečenú telefónnou spoločnosťou. Pripojenie na účastnícke linky podlieha štátnym tarifám. Ak chcete získať informácie, spojte sa s komisiou pre verejné služby alebo komisiou spoločnosti.
8. Keď objednávate službu network interface (NI) od miestnej doručovacej spoločnosti, špecifikujte servisné usporiadanie USOC RJ11C.

Certifikačné označenie kanadského Ministerstva telekomunikácií.

UPOZORNENIE Označenie Industry Canada identifikuje certifikované zariadenie. Tento certifikát znamená, že toto zariadenie vyhovuje požiadavkám ochrany telekomunikačnej siete, požiadavkám prevádzkovania a bezpečnosti tak, ako to vyžaduje príslušný dokument Terminal Equipment Technical Requirements. Toto oddelenie nezaručuje, že zariadenie bude fungovať podľa užívateľových predstáv.

Pred inštaláciou tohto zariadenia by sa užívatelia mali presvedčiť, či je dovolené byť pripojený na zariadenia miestnej telekomunikačnej spoločnosti. Zariadenie musí byť tiež nainštalované prostredníctvom akceptovateľnej metódy pripojenia. Zákazník by si mal uvedomiť, že zhoda s vyššie uvedenými podmienkami nemusí v niektorých situáciách zabrániť degradácii služieb. Opravy na certifikovaných zariadeniach by mali byť koordinované zástupcami určenými dodávateľom. Akékoľvek opravy alebo zmeny vykonávané užívateľom na tomto zariadení, alebo chybne fungujúcim zariadením, môžu spôsobiť, že telekomunikačná spoločnosť požiada užívateľa, aby odpojil zariadenie.

Užívatelia by sa mali pre svoju ochranu presvedčiť, či uzemnené elektrické prípojky prívodu prúdu, telefónne linky a interné kovové vodné potrubné systémy (ak existujú) sú spájané. Toto opatrenie môže byť obzvlášť dôležité vo vidieckych oblastiach.

Upozornenie: Užívateľ by sa nemal pokúšať robiť také pripojenia sám. Mal by sa skontaktovať s príslušným úradom inšpekcie elektrických pripojení alebo s elektrikármi.

UPOZORNENIE: Počet ekvivalentných zvonení (REN) priradený ku každému terminálovému zariadeniu poskytuje indikáciu o maximálnom počte terminálov, ktorým sa umožňuje pripojenie na telefónne rozhranie. Koncovka rozhrania môže pozostávať z kombinácie zariadení spĺňajúcej požiadavku, že suma počtu ekvivalentných zvonení všetkých zariadení neprevyšuje päť (5).

Upozornenie o napájacom kábli

V záujme vašej bezpečnosti dodáva spoločnosť Lenovo k tomuto výrobku napájací kábel s uzemňovacím vodičom. Aby ste zabránili úrazu elektrickým prúdom, vždy používajte napájací kábel a zástrčku so správne uzemnenou zásuvkou.

Napájacie káble dodávané spoločnosťou Lenovo v Spojených štátoch a v Kanade sú uvedené v zozname Underwriter's Laboratories (UL) a certifikované kanadským úradom Canadian Standards Association (CSA).

Ak sa jednotky budú používať pri 115 voltoch: Použite sadu káblov uvedenú v zozname UL a certifikovanú CSA, pozostávajúcu z minimálne 18 AWG, typ SVT alebo SJT, trojžilový kábel dlhý maximálne 15 stôp s paralelnou čepeľou, uzemnenú zásuvku určenú na 15 ampérov pri 115 voltoch.

Ak sa jednotky budú používať pri 230 voltoch (USA): Použite sadu káblov uvedenú v UL a certifikovanú CSA, pozostávajúcu z minimálne 18 AWG, typ SVT alebo SJT, trojžilový kábel dlhý maximálne 15 stôp s tandemovou čepeľou, uzemnenú zásuvku určenú na 15 ampérov pri 230 voltoch.

Ak sa jednotky budú používať pri 230 voltoch (mimo USA): Použite sadu káblov s uzemnenou zásuvkou. Sada káblov by mala mať príslušné bezpečnostné schválenia pre krajinu, kde bude nainštalovaná.

Napájacie káble dodávané spoločnosťou Lenovo do konkrétnych krajín alebo oblastí je spravidla možné zadovážiť si iba v danej krajine alebo regióne.

Pre zariadenia používané v Nemecku: Napájacie káble budú bezpečne odstránené. V Nemecku to bude H05VV-F, 3G, 0,75 mm² alebo kvalitnejší. V iných krajinách sa použijú iné príslušné typy.

Číslo dielca pre napájací kábel	Používa sa v týchto krajinách a regiónoch
24R2633	Japonsko
39M5067	Argentína, Paraguaj, Uruguaj
39M5080	Antigua a Barbuda, Aruba, Bahamy, Barbados, Belize, Bermudy, Bolívia, Ostrovy Turks a Caicos, Kanada, Kajmanie ostrovy, Kostarika, Kolumbia, Kuba, Dominikánska republika, Ekvádor, Salvádor, Guam, Guatemala, Haiti, Honduras, Jamajka, Mexiko, Mikronézia (Federálne štáty), Holandské Antily, Nikaragua, Panama, Peru, Filipíny, Saudská Arábia, Thajsko, Taiwan, Spojené štáty, Venezuela
39M5102	Austrália, Nový Zéland

Číslo dielca pre napájací kábel	Používa sa v týchto krajinách a regiónoch
39M5122	Afganistan, Albánsko, Alžírsko, Andora, Angola, Arménsko, Rakúsko, Azerbajdžan, Bielorusko, Belgicko, Benin, Bosna a Hercegovina, Bulharsko, Burkina Faso, Burundi, Kambodža, Kamerun, Kapverdy, Centrálna africká republika, Čad, Komory, Kongo (demokratická republika), Kongo (republika), Pobrežie slonoviny, Chorvátsko (republika), Česká republika, Dahomej, Džibutsko, Egypt, Rovníková Guinea, Eritrea, Estónsko, Etiópia, Fínsko, Francúzsko, Francúzska Guyana, Francúzska Polynézia, Gabon, Gruzínsko, Nemecko, Grécko, Guadelupy, Guinea, Guinea Bissau, Maďarsko, Island, Indonézia, Irán, Kazachstan, Kirgizsko, Laos (Ľudová demokratická republika), Lotyšsko, Libanon, Litva, Luxembursko, Macedónsko (bývalá republika Juhoslávia), Madagaskar, Mali, Martinik, Mauritánia, Mauricius, Mayotte, Moldavsko (republika), Monako, Mongolsko, Maroko, Mozambik, Holandsko, Nová Kaledónia, Niger, Nórsko, Poľsko, Portugalsko, Réunion, Rumunsko, Ruská federácia, Rwanda, Svätý Tomáš, Saudská Arábia, Senegal, Srbsko, Slovensko, Slovinsko (republika), Somálsko, Španielsko, Surinam, Švédsko, Sýrska arabská republika, Tadžikistan, Tahiti, Togo, Tunisko, Turecko, Turkménsko, Ukrajina, Horná Volta, Uzbekistan, Vanuatu, Vietnam, Wallis a Futuna, Juhoslávia (federálna republika), Zair
39M5129	Dánsko
39M5143	Bangladéš, Lesoto, Makao S.A.R. Číny, Maledívy, Namíbia, Nepál, Pakistan, Samoa, Južná Afrika, Srí Lanka, Svazijsko, Uganda
39M5150	Abu Dhabi, Austrália, Bahrajn, Botswana, Brunej Darussalam, Ostrovy lamanšského prielivu, Cyprus, Dominika, Fidži, Gambia, Ghana, Grenada, Guyana, Hongkong S.A.R. Číny, Irak, Írsko, Jordánsko, Keňa, Kiribati, Kuvajt, Libéria, Malawi, Malajzia, Malta, Mjanmarsko (Burma), Nauru, Nový Zéland, Nigéria, Omán, Papua-Nová Guinea, Katar, Svätý Kitts a Nevis, Svätá Lucia, Svätý Vincent a Grenadines, Seychely, Sierra Leone, Singapur, Sudán, Tanzánia (spojená republika), Trinidad & Tobago, Spojené arabské emiráty (Dubaj), Spojené kráľovstvo, Jemen, Zambia, Zimbabwe
39M5151	Hongkong, S.A.R. Číny, Kórea
39M5157	Lichtenštajnsko, Švajčiarsko
39M5164	Čínska republika, Taliansko, Líbyjská arabská džamahírija
39M5171	Izrael
39M5205	Čína
39M5212	Kórea
39M5232	Brazília
39M5246	Taiwan
41R3175	India

Upozornenie k používaniu PVC (polyvinylchloridových) káblov

VAROVANIE: Narábaním s káblami, predávanými k tomuto produktu a k príslušenstvu, ste vystavení účinku olova. Je to chemikália, známa v štáte Kalifornia svojimi karcinogénnymi účinkami a spôsobujúca vrodené chyby alebo poškodenia reprodukcie.
Po práci s káblami si umyte ruky.

Tabuľka materiálov pre Čínu

产品中有毒有害物质或元素的名称及含量

部件名称	有毒有害物质或元素					
	铅(Pb)	汞(Hg)	镉(Cd)	六价铬 (Cr(VI))	多溴联苯 (PBB)	多溴二苯醚 (PBDE)
印刷电路板组件*	X	O	O	O	O	O
硬盘	X	O	O	O	O	O
光驱	X	O	O	O	O	O
内存	X	O	O	O	O	O
电脑I/O 附件	X	O	O	O	O	O
电源	X	O	O	O	O	O
键盘	X	O	O	O	O	O
鼠标	X	O	O	O	O	O
机箱/附件	X	O	O	O	O	O

○:表示该有毒有害物质在该部件所有均质材料中的含量均在SJ/T11363-2006标准规定的限量要求以下
×:表示该有毒有害物质至少在该部件的某一均质材料中的含量超出SJ/T11363-2006标准规定的限量要求
表中标有“×”的所有部件都符合欧盟RoHS 法规.

印刷电路板组件*: 包括印刷电路板及其零部件、电容和连接器
根据型号的不同,可能不会含有以上的所有部件,请以实际购买机型为准



在中华人民共和国境内销售的电子信息产品必须标识此标志,标志内的数字代表在正常使用状态下的产品的环保使用期限

Likvidácia elektrických a elektronických zariadení (WEEE)

Lenovo žiada vlastníkov zariadení informačných technológií (IT) o zodpovedné recyklovanie ich zariadení po ukončení ich používania. Lenovo ponúka rôzne programy a služby, ktoré pomáhajú vlastníkom zariadení pri recyklácii produktov IT. Informácie o ponukách recyklácie produktov nájdete na webovej stránke spoločnosti Lenovo na adrese <http://www.pc.ibm.com/ww/lenovo/about/environment/>.

Vyhľadanie o súlade s normami Európskej únie (EU) WEEE

Označenie WEEE sa používa len v krajinách v rámci Európskej únie (EU) a Nórska. Spotrebiče sú označované v súlade s Európskou smernicou 2002/96/EC o likvidácii elektrických a elektronických zariadení (WEEE). Táto smernica určuje rámec pre návrat a recyklovanie použitých spotrebičov, ktoré sa používa v celej Európskej únii. Toto označenie sa týka rôznych produktov na indikuje, že tento produkt sa nemá zahadzovať, ale má byť po skončení životnosti regenerovaný podľa tejto smernice.

Užívateľia elektrických a elektronických zariadení (EEE) s označením WEEE podľa Dodatku IV smernice WEEE ich nesmú po skončení životnosti zlikvidovať ako neriešený komunálny odpad, ale musia použiť dostupný systém zberu pre návrat, recyklovanie, regenerovanie WEEE a minimalizovať všetky možné účinky EEE na životné prostredie a ľudské zdravie, kvôli prítomnosti nebezpečných látok. Rámec o WEEE nájdete na webovej stránke:
<http://www.lenovo.com/lenovo/environment>.

Japonské vyhlásenie o recyklácii

Zber a recyklácia starých počítačov a monitorov Lenovo

Ak ste zamestnancom spoločnosti a potrebujete sa zbaviť počítača Lenovo, ktorý je majetkom spoločnosti, musíte tak vykonať v súlade so smernicami zákona o podpore efektívneho využívania zdrojov. Počítače a monitory sú zaradené do kategórie priemyselného odpadu a mali by byť správne zlikvidované certifikovaným likvidátorom priemyselného odpadu. Podľa Zákona o podpore efektívneho využívania zdrojov Lenovo Japonsko poskytuje službu zberu a recyklovania PC na zhromažďovanie, opakované použitie a recyklovanie starých počítačov a monitorov. Podrobné informácie nájdete na webovej stránke

www.ibm.com/jp/pc/service/recycle/pcrecycle/

Podľa Zákona o podpore efektívneho využívania zdrojov začal výrobca poskytovať zber a recyklovanie domácich počítačov a monitorov 1. októbra 2003. Táto služba je pre domáce počítače predané po 1. októbri 2003 bezplatná. Podrobné informácie nájdete na webovej stránke spoločnosti Lenovo: www.ibm.com/jp/pc/service/recycle/personal/.

Likvidácia komponentov počítačov Lenovo

Súčasťou niektorých počítačových produktov Lenovo, predaných v Japonsku, môžu byť komponenty obsahujúce ťažké kovy alebo iné prvky, ktoré sú škodlivé pre životné prostredie. Pri likvidácii týchto komponentov, ako sú napríklad dosky plošných spojov, postupujte podľa vyššie uvedených informácií o zbere a recyklácii starých počítačov a monitorov.

Likvidácia starých lítiových batérií z počítačov Lenovo

Okrúhla lítiová batéria sa nachádza na systémovej doske počítača Lenovo a poskytuje energiu systémovým hodinám, keď je počítač vypnutý alebo odpojený od hlavného zdroja

energie. Ak ju chcete vymeniť za novú, kontaktujte svojho predajcu alebo servis spoločnosti Lenovo. Ak ju vymeníte samostatne a chcete starú batériu zlikvidovať, omotajte ju izolačnou vinylovou páskou, kontaktujte predajcu a postupujte podľa jeho pokynov. Ak používate počítač Lenovo; doma a potrebujete sa zbaviť lítiovej batérie, musíte tak urobiť v súlade s miestnymi nariadeniami a predpismi.

lenovo

Identifikačné číslo: 43C9718

Vytlačené v USA

(1P) P/N: 43C9718

