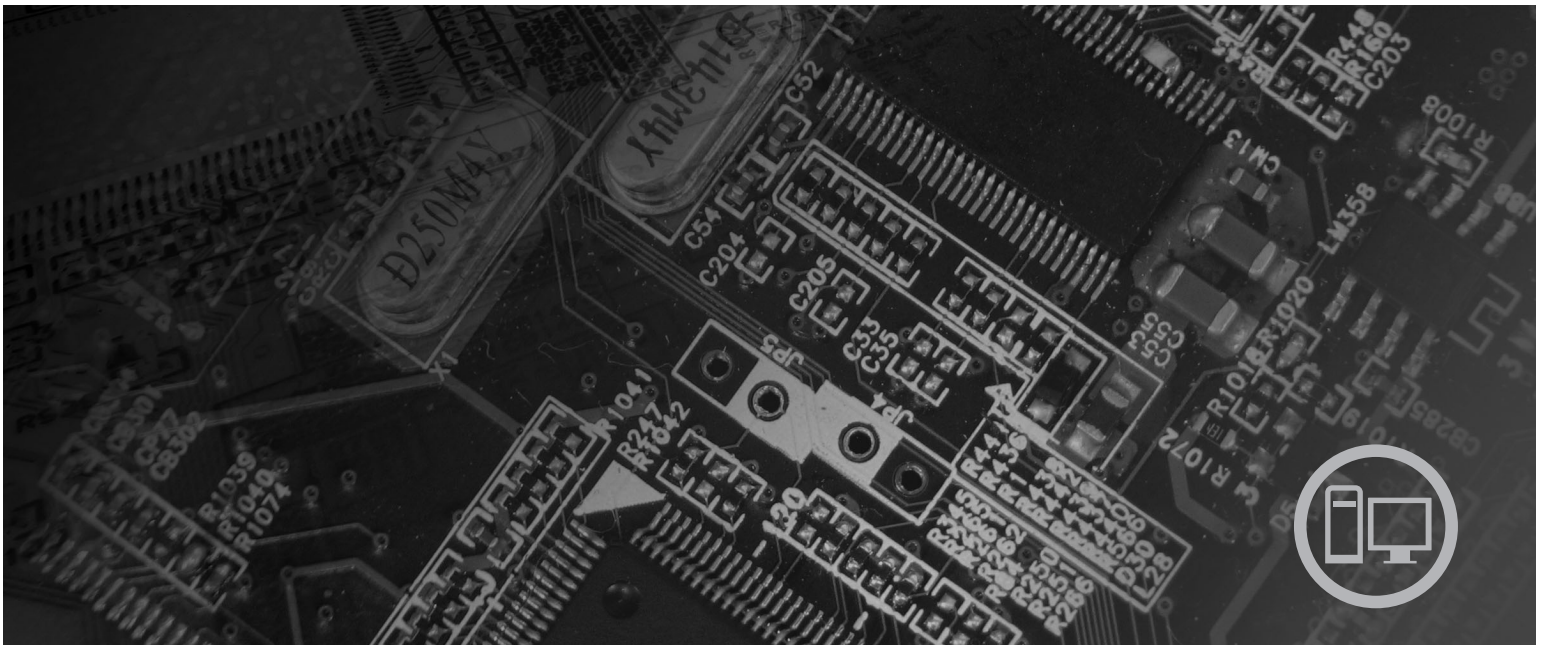


lenovo

ThinkStation

Ръководство за инсталиране и подмяна на хардуер



Машина типове 6423, 6483

lenovo

ThinkStation

РЪКОВОДСТВО ЗА ИНСТАЛИРАНЕ И
ПОДМЯНА НА ХАРДУЕР

Бележка

Преди да използвате тази информация и продукта, който поддържа, задължително прочетете и вникнете в *Ръководство за безопасност и гаранция* за този продукт и “Забележки”, на страница 53.

Първо издание (2007)

© Copyright Lenovo 2005, 2007.

Частично © Авторско право International Business Machines Corporation 2005.

Всички права запазени.

Съдържание

Фигури	v	Подмяна на адаптерна карта	30
Глава 1. Важна информация за безопасността.	1	Подмяна на радиатора	32
Глава 2. Общ преглед	3	Подмяна на устройство с твърд диск	33
Допълнителни информационни ресурси	3	Подмяна на оптичното устройство	35
Боравене с чувствителни към статичен заряд устройства	4	Подмяна на флопидисковото устройство или избираемия картон четец	36
Разположения	5	Инсталиране или подмяна на модул памет	38
Намиране на органи за управление и съединители отпред на вашия компютър	5	Подмяна на модула на вентилатора	40
Намиране на съединители на гърба на вашия компютър	6	Подмяна на вътрешния високоговорител	42
Намиране на вътрешни компоненти	7	Подмяна на клавиатурата	44
Идентифициране на частите по системната платка	9	Подмяна на мишката	45
Глава 3. Инсталиране на опции и подмяна на хардуер.	11	Глава 4. Завършване на подмяната на части	47
Инсталиране на външни опции	11	Обновяване (flashing) на BIOS от дискета или CD-ROM	47
Инсталиране на вътрешни опции	12	Възстановяване след отказ на обновление на POST/BIOS	49
Отваряне на капака	12	Намиране на драйвери на устройства	49
Сваляне на предния панел	14	Глава 5. Защитни характеристики	51
Достъпване на компоненти на системната платка и устройства	15	Заклучващи устройства	51
Инсталиране на вътрешни устройства	17	Защита с парола	52
Изтриване на изгубена или забравена парола (изчистване на CMOS)	25	Приложение. Забележки	53
Подмяна на батерията	26	Забележка за изход към телевизор	54
Подмяна на модула на хранващия блок	27	Търговски марки	54
		Индекс	55

Фигури

1. Органи за управление и съединители	5	18. Сваляне на радиатора	32
2. Разположения на съединители	6	19. Премахване на твърдия диск	34
3. Разположения на компоненти	8	20. Подмяна на устройството с твърд диск	35
4. Разположения на части на системната платка	9	21. Премахване на флопидисковото устройство или избираемото устройство за разчитане на карти	36
5. Сваляне на капака	13	22. Премахване на флопидисковото устройство или избираемото устройство за разчитане на карти	37
6. Сваляне на предния панел	14	23. Подмяна на флопидисковото устройство или избираемото устройство за разчитане на карти	38
7. Достъпване на системната платка	16	24. Модули памет	39
8. Разположения на гнезда за устройства	18	25. Подмяна на модул памет	39
9. Инсталиране на оптическо устройство	19	26. Инсталиране на модул памет	40
10. Инсталиране на оптическо устройство	21	27. Сваляне на вентилаторния модул	41
11. Инсталиране на ново устройство	23	28. Премахване на вътрешния високоговорител	43
12. Премахване на батерия	26	29. Съединители за клавиатура, стандартен и USB	44
13. Инсталиране на батерия	26	30. Подмяна на мишка	45
14. Съединители на системната платка	27	31. Интегрирана кабелна ключалка	51
15. Подмяна на винтовете, прикрепящи захранващия блок	28		
16. Премахване на захранващия блок	29		
17. Инсталиране на адаптерна карта	31		

Глава 1. Важна информация за безопасността

ВНИМАНИЕ:

Преди да използвате това ръководство, е важно да прочетете и разберете цялата информация, касаеща безопасността на този продукт. Отнесете се към *Ръководство за безопасност и гаранция*, което сте получили с този продукт, за последна информация за безопасност. Прочитането и осмислянето на информацията за безопасност намалява риска от лични наранявания и повреди на вашия продукт.

Ако вече нямате копие от *Ръководство за безопасност и гаранция*, можете да получите такова онлайн от Web сайта за поддръжка на Lenovo на:
<http://www.lenovo.com/support>.

Глава 2. Общ преглед

Това ръководство съдържа информация за подмяната на Подменяеми от клиента части (CRU).

Това ръководство не включва процедури за всички части. Очаква се, че кабели, превключватели и определени механични части ще бъдат подменяни от обучен сервизен персонал без необходимостта от постъпкови процедури.

Забележка: Използвайте само части, осигурени от Lenovo™.

Това ръководство съдържа инструкции за инсталиране и/или подмяна на следните части:

- Батерия
- Преден панел
- Захранващ блок
- Радиатор
- Устройство с твърд диск
- Оптическо устройство
- Флопидисково устройство или картов четец
- Модули памет
- Модул на вентилатор
- Вътрешен високоговорител
- Клавиатура
- Мишка

Допълнителни информационни ресурси

Ако имате достъп до Internet, най-актуалната информация за компютъра ви е достъпна от World Wide Web.

Можете да намерите:

- Информация за премахване и инсталиране на CRU
- Видеоклипове за премахване и инсталиране на CRU
- Публикации
- Информация за отстраняване на проблеми
- Информация за части
- Изтегляния и драйвери
- Връзки към други полезни източници на информация
- Списък телефони за поддръжка

За да достъпите тази информация, насочете браузъра си към:
<http://www.lenovo.com/support>

Боравене с чувствителни към статичен заряд устройства

Не отваряйте антистатичната опаковка, съдържаща новата част, докато не свалите дефектната част от компютъра, и сте готови да инсталирате новата част. Статичното електричество, макар и безвредно за вас, може сериозно да повреди компютърните компоненти и части.

Когато боравите с части и с други компютърни компоненти, вземете следните предпазни мерки, за да избегнете повреда от статично електричество:

- Ограничете движенията си. Движенията могат да причинят натрупване на статичен заряд около вас.
- Винаги боравете внимателно с части и други компютърни компоненти. Хващайте адаптерите, модулите памет, системните платки и микропроцесорите за ръбовете. Не допирайте изложени проводници.
- Не позволявайте други да допират частите и другите компютърни компоненти.
- Преди да подмените нова част, допрете антистатичния плик, съдържащ частта, до металния капак на гнездо за разширение или друга небоядисана метална повърхност на компютъра за поне две секунди. Това намалява статичното електричество в плика и в тялото ви.
- Когато е възможно, извадете новата част от антистатичния плик, и я инсталирайте директно в компютъра, без да я оставяте никъде. Когато това не е възможно, поставете антистатичния плик, в който е доставена частта, на равна гладка повърхност, и поставете частта върху него.
- Не поставяйте частта на капака на компютъра или на друга метална повърхност.

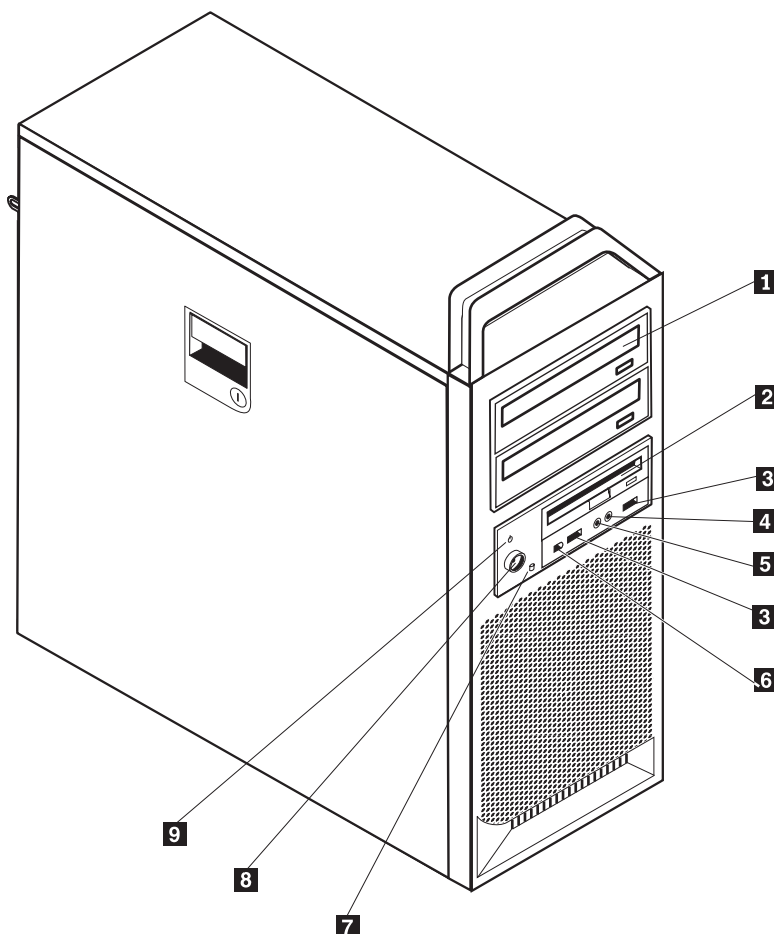
Разположения

Този раздел съдържа илюстрации за улесняване при намирането на различни съединители, органи за управление и компоненти на компютъра.

Намиране на органи за управление и съединители отпред на вашия компютър

Фигура 1 показва разположението на органите за управление и съединителите отпред на вашия компютър.

Забележка: Не всички модели компютри ще имат следните органи за управление и свързвания.

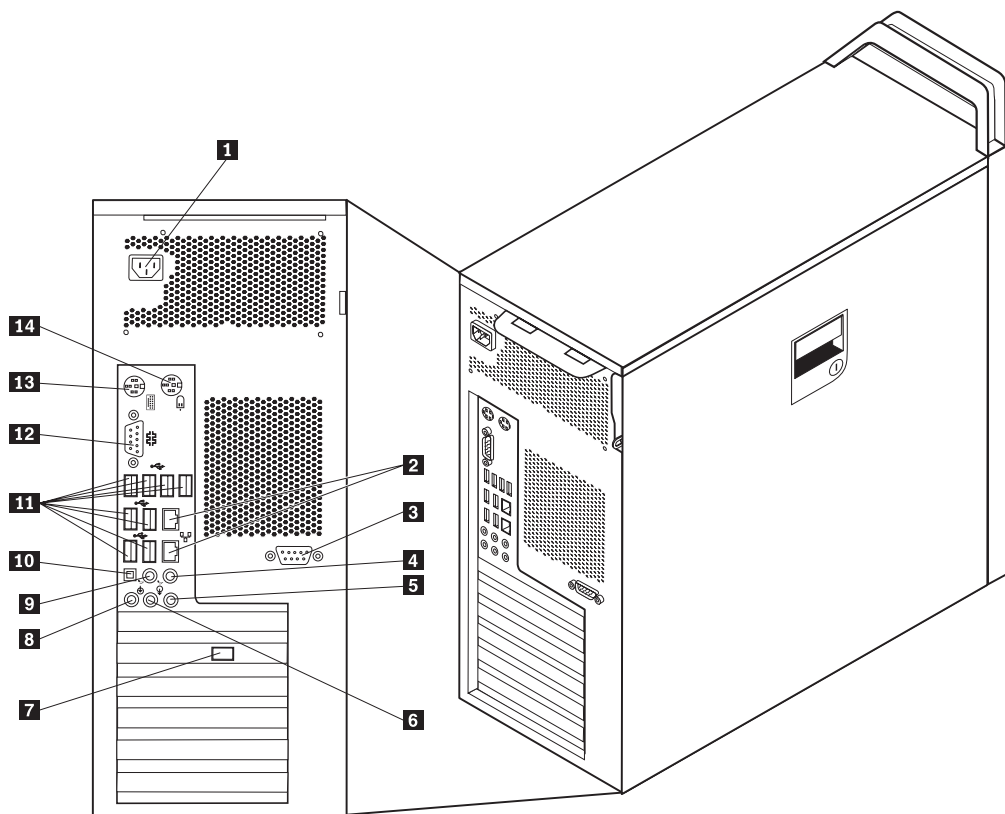


Фигура 1. Органи за управление и съединители

- | | | | |
|----------|-----------------------------------------------------------------|----------|--------------------------------------------------|
| 1 | Оптическо устройство (на някои модели) | 6 | IEEE 1394 съединител |
| 2 | 3.5 Флопидисково устройство или картков четец (на някои модели) | 7 | Светлинен индикатор за активност на твърдия диск |
| 3 | USB съединители (2) | 8 | Бутон на захранване |
| 4 | Съединител за микрофон | 9 | Индикатор на захранване |
| 5 | Съединител за слушалки | | |

Намиране на съединители на гърба на вашия компютър

Фигура 2 показва разположението на съединителите на гърба на вашия компютър. Някои съединители на гърба на вашия компютър са кодирани с цвят, за да ви помогнат да определите къде да свържете кабелите на вашия компютър.



Фигура 2. Разположения на съединители

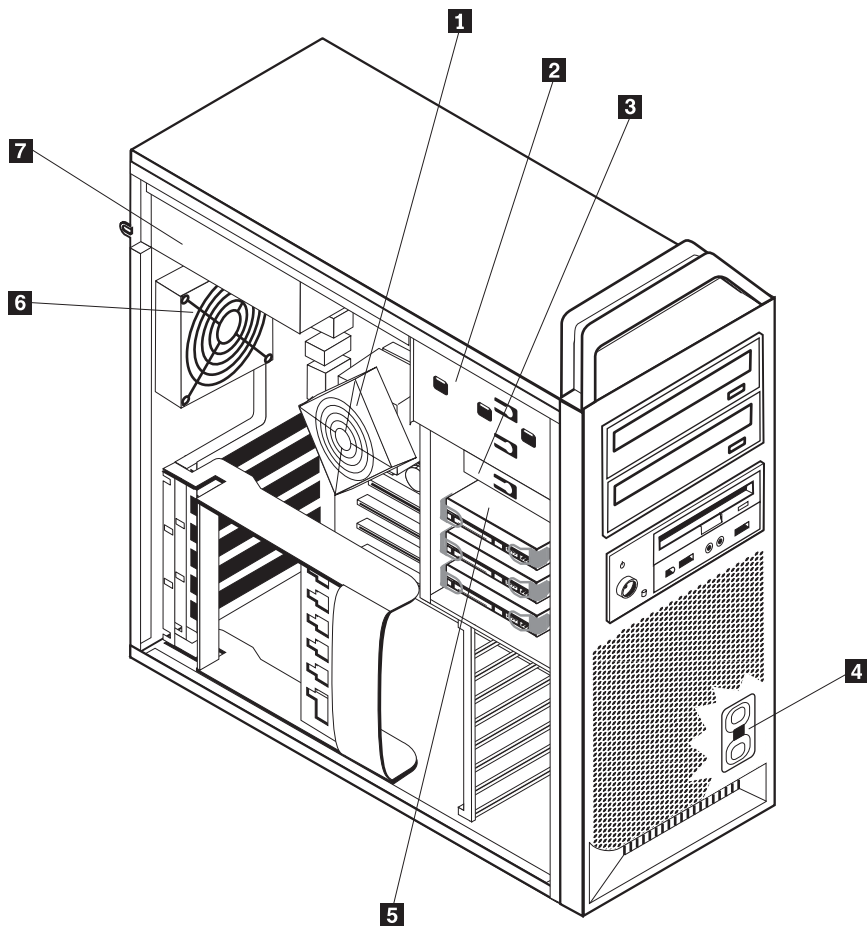
- | | | | |
|----------|--------------------------------------------------------------|-----------|-----------------------------------------------------------|
| 1 | Съединител за захранващ кабел | 8 | Съединител за микрофон |
| 2 | Ethernet съединител | 9 | Съединител за изходна аудио линия, задни високоговорители |
| 3 | Сериен съединител (на някои модели) | 10 | SPDIF съединител |
| 4 | Изходна аудио линия суб/централен съединител | 11 | USB съединители (8) |
| 5 | Съединител за входяща аудио линия | 12 | Сериен съединител |
| 6 | Съединител на изходна аудио линия за предни високоговорители | 13 | Съединител за клавиатура |
| 7 | Видео съединител (на някои модели) | 14 | Съединител за мишка |

Съединител	Описание
USB съединители	Използвани за свързване на устройство, което изисква Universal Serial Bus (USB) свързване, като USB клавиатура, USB мишка, USB скенер или USB принтер. Ако имате повече от осем USB устройства, можете да закупите USB хъб, който да използвате за свързване на допълнителни USB устройства.
Ethernet съединител	Използва се за свързване на Ethernet кабел за локална мрежа (LAN). Забележка: За да може компютърът ви да работи в рамките на ограниченията на FCC Class B, използвайте Ethernet кабел от 5 категория.
Сериен съединител	Използва се за свързване на външен модем, сериен принтер или други устройства, изискващи 9-пинов сериен съединител.
Паралелен съединител	Използва се за свързване на паралелен принтер, паралелен скенер или други устройства, изискващи 25-пинов паралелен съединител.
Съединител за входяща аудио линия	Използван за получаване на аудио сигнали от външно аудио устройство, например стерео система. Когато свържете външно аудио устройство, се свързва кабел между съединителя на изходящата аудио линия на устройството и съединителя на входящата аудио линия на компютъра.
Съединител за изходяща аудио линия	Използва се за изпращане на аудио сигнали от компютъра на външни устройства, като активни стерео високоговорители (високоговорители с вградени усилватели), слушалки, мултимедийни клавиатури, или съединителя на входната аудио линия на стерео система или външно записващо устройство.
SPDIF съединител	Използва се за изпращане на цифрови аудио сигнали от компютър на външно устройство (например усилвател/ресивър) чрез оптичен кабел.

Намиране на вътрешни компоненти

За да отворите капака на компютъра, вижте “Отваряне на капака” на страница 12.

Фигура 3 на страница 8 показва разположението на компонентите във вашия компютър.

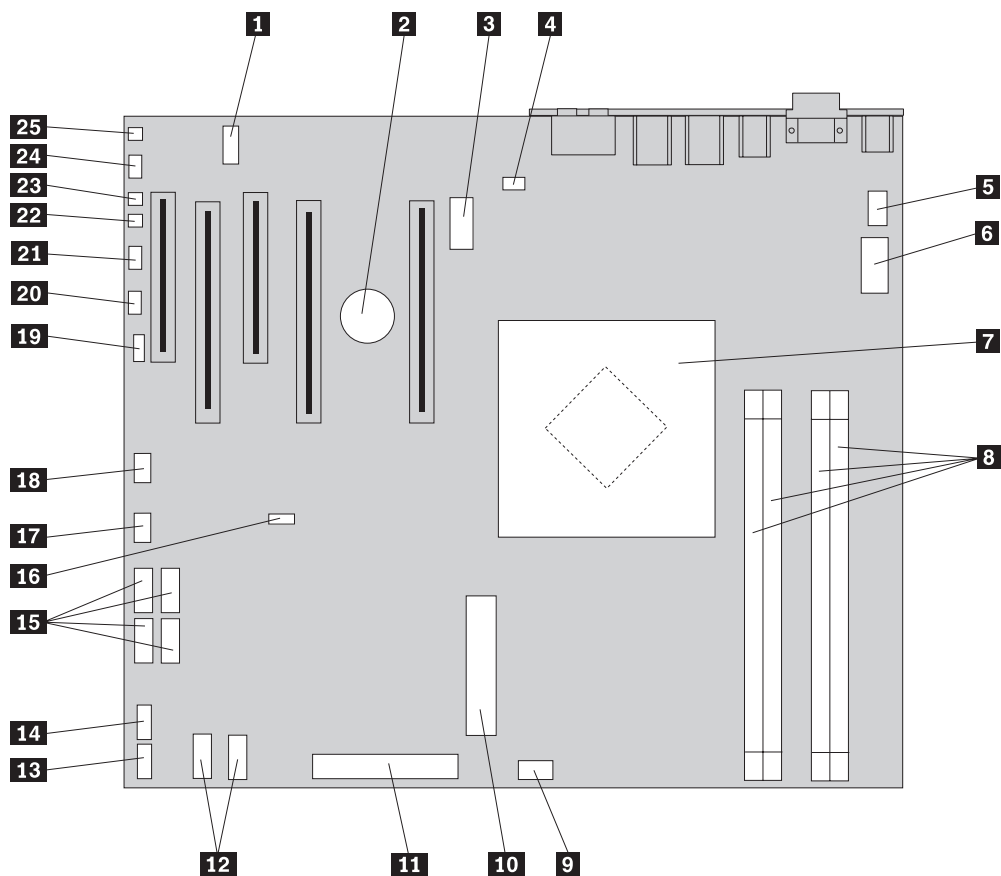


Фигура 3. Разположения на компоненти

- | | | | |
|----------|-----------------------------------------------------|----------|--------------------------|
| 1 | Микропроцесор и радиатор | 5 | Устройство с твърд диск |
| 2 | Оптическо устройство (като CD или DVD устройство) | 6 | Заден вентилаторен модул |
| 3 | 3.5 инчово флопидисково устройство или картон четец | 7 | Модул на захранващ блок |
| 4 | Вътрешен високоговорител | | |

Идентифициране на частите по системната платка

Фигура 4 показва разположението на частите на системната платка.



Фигура 4. Разположения на части на системната платка

1	COM2	14	Преден USB съединител
2	Батерия	15	SATA съединители (4)
3	Съединител на 12 волта захранване, графика	16	Джъмпер за Изчистване на CMOS/Възстановяване
4	Съединител за задния вентилатор	17	Преден съединител за вентилатор на адаптер
5	Съединител за вентилатор на радиатора на процесора	18	IEEE 1394 съединител
6	Съединител за 12 V захранване за микропроцесора	19	Съединител за LED индикатор на SAS
7	Микропроцесор и радиатор	20	Съединител за спомагателни LED
8	Съединители за памет (4)	21	Съединител на предния панел
9	Преден съединител за вентилатор на твърд диск	22	Съединител за превключвател за намета за капака
10	24-пинов съединител за системно захранване	23	Съединител за околна температура
11	Съединител за флопидисково устройство	24	Преден аудио съединител
12	SATA съединители (2)	25	Вътрешен високоговорител
13	Спомагателен USB съединител		

Глава 3. Инсталиране на опции и подмяна на хардуер

Тази глава представлява въведение в характеристиките и опциите, които са достъпни за вашия компютър. Можете да разширите способностите на вашия компютър, като добавяте памет, адаптери или устройства. Когато инсталирате опция, използвайте тези инструкции наред с инструкциите, които придружават опцията.

Внимание

Не отваряйте компютъра си и не опитвайте да го поправяте, преди да сте прочели “Важна информация за безопасност” в *Ръководство за безопасност и гаранция*, който се доставя с компютъра ви. За да получите копие на *Ръководство за безопасност и гаранция*, идете на Web сайта за поддръжка на <http://www.lenovo.com/support>.

Забележка: Използвайте само предоставени от Lenovo части.

Инсталиране на външни опции

Към вашия компютър могат да бъдат свързани външни високоговорители, принтер или скенер. За някои външни опции трябва да инсталирате допълнителен софтуер в добавка към осъществяването на физическото свързване. Когато добавяте външна опция, вижте “Намиране на съединители на гърба на вашия компютър” на страница 6 и “Намиране на органи за управление и съединители отпред на вашия компютър” на страница 5, за да идентифицирате нужния съединител, и после използвайте инструкциите, които придружават опцията, за да направите свързването и за да инсталирате необходимите за опцията софтуер или драйвери на устройствата.

Инсталиране на вътрешни опции

Важно

Прочетете “Боравене с чувствителни към статичен заряд устройства” на страница 4, преди да отворите капака на компютъра.

Отваряне на капака

За да отворите капака на компютъра:

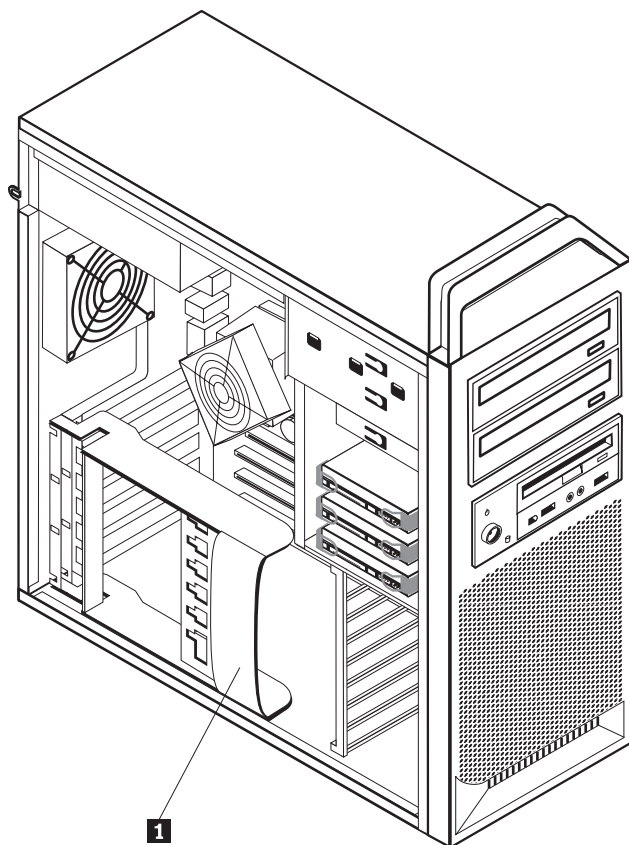
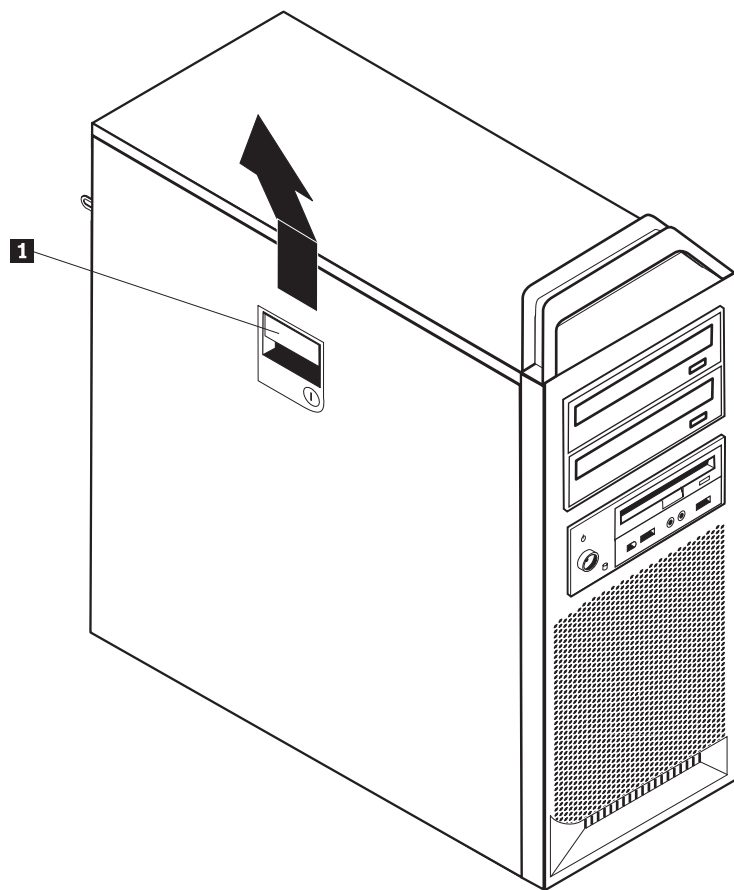
1. Отстранете всякакви носители (дискети, компакт-дискове или ленти) от устройствата, затворете операционната система. Изключете всички свързани устройства. Изключете компютъра.

Важно



Изключете компютъра, и изчакайте от 3 до 5 минути да изстине, преди да отворите капака му.

2. Изключете всички захранващи кабели от мрежовите контакти.
3. Изключете кабелите, свързани към компютъра. Това включва захранващите кабели, входно/изходните (I/O) кабели, и всички други кабели, свързани към компютъра. Вижте “Намиране на органи за управление и съединители отпред на вашия компютър” на страница 5 и “Намиране на съединители на гърба на вашия компютър” на страница 6.
4. Премахнете всякакви заключващи устройства, като кабелна ключалка или катинар, които защитават капака на компютъра. Вижте Глава 5, “Защитни характеристики”, на страница 51.
5. Освободете лостчето на капака **1** и отворете капака. Свалете капака и го поставете на плоска повърхност. Вижте Фигура 5 на страница 13.



Фигура 5. Сваляне на капака

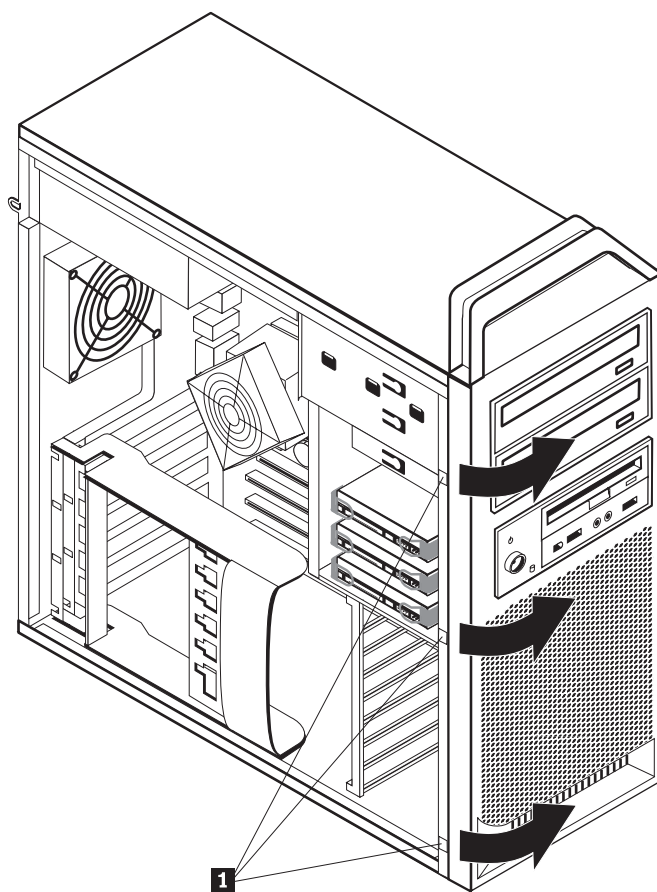
За да поставите капака обратно:

1. Подравнете капака с шасито.
2. Затворете капака.
3. Завъртете лостчето на капака.
4. Проверете, за да сте сигурни, че капакът е затворен.
5. Защитете капака, като използвате вашето заключващо устройство.

Сваляне на предния панел

За да свалите предния панел:

1. Свалете капака, вижте “Отваряне на капака” на страница 12.
2. Освободете лостчетата на панела **1** едно по едно, като завъртате панела настрани от компютъра, колкото да не позволите на лостчетата да се задействат. Вижте Фигура 6.
3. Поставете предния панел на плоска повърхност.
4. Обърнете тези стъпки, за да поставите обратно предния панел.



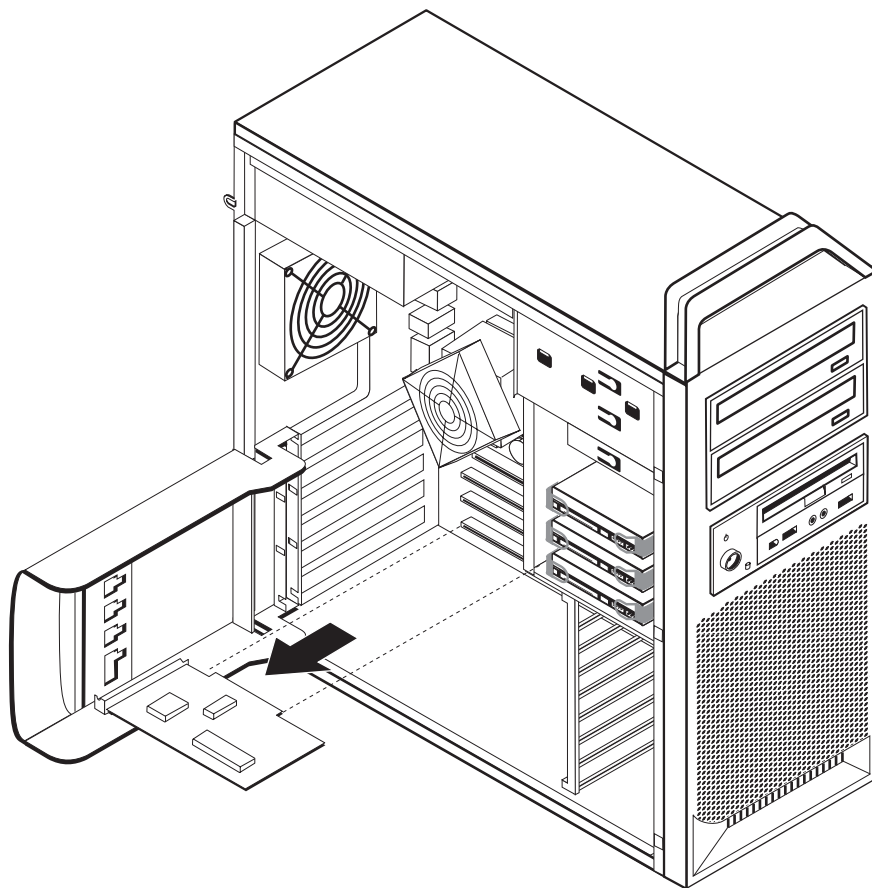
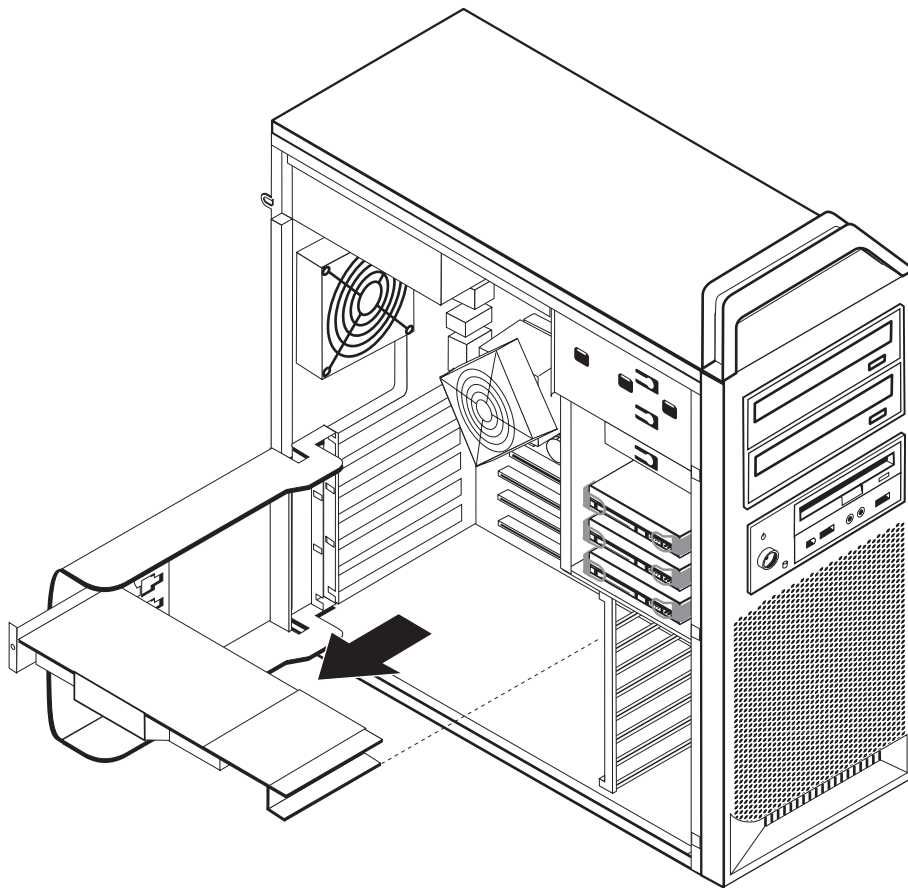
Фигура 6. Сваляне на предния панел

Достъпване на компоненти на системната платка и устройства

За да достъпите компоненти на системната платка:

1. Отворете капака на компютъра. Вижте “Отваряне на капака” на страница 12.
2. Освободете и отворете държача на адаптерна карта.
3. Отстранете вентилатора на твърдия диск и скобата (на някои модели).
4. Отбележете си разположението на всички свързвания на кабели на адаптерните карти. Ще е необходимо да ги свържете правилно отново, когато подмените картите.
5. Изключете всички кабели, свързани към адаптерните карти. Вижте “Идентифициране на частите по системната платка” на страница 9.
6. Свалете придържащия винт на картата, ако е използван такъв.
7. Освободете придържащите лостчета за опора на картата. Хванете адаптерната карта и я издърпайте навън от гнездото. Вижте “Подмяна на адаптерна карта” на страница 30 за повече информация.

Забележка: Картата стои плътно в гнездото, така че може да се наложи малко да се освободи всяка страна, докато картата излезе от гнездото за карти.



Какво да направите после:

- За да работите с друга опция, идете на съответния раздел.
- За да завършите инсталацията, идете на Глава 4, “Завършване на подмяната на части”, на страница 47.

Инсталиране на вътрешни устройства

Този раздел предоставя информация и инструкции за инсталирането на вътрешни устройства.

Вътрешните устройства са устройства, които компютърът ви използва за четене и съхранение на данни. Можете да добавяте устройства към вашия компютър за увеличаване на капацитета за съхранение и за да позволите на вашия компютър да чете други типове носители. Някои от типовете устройства, които са достъпни за вашия компютър, са:

- Serial Advanced Technology Attachment (SATA) устройства с твърд диск
- SATA оптически устройства, като CD устройства или DVD устройства
- Устройства с подменяем носител

Вътрешните устройства се инсталират в *гнезда*. В тази книга устройствата се споменават като гнездо 1, гнездо 2, и така нататък.

Когато инсталирате вътрешно устройство, е важно да вземете предвид типа и размера на устройството, което можете да инсталирате във всяко гнездо. Също така е важно да свържете правилно кабелите за вътрешни устройства към инсталираното устройство.

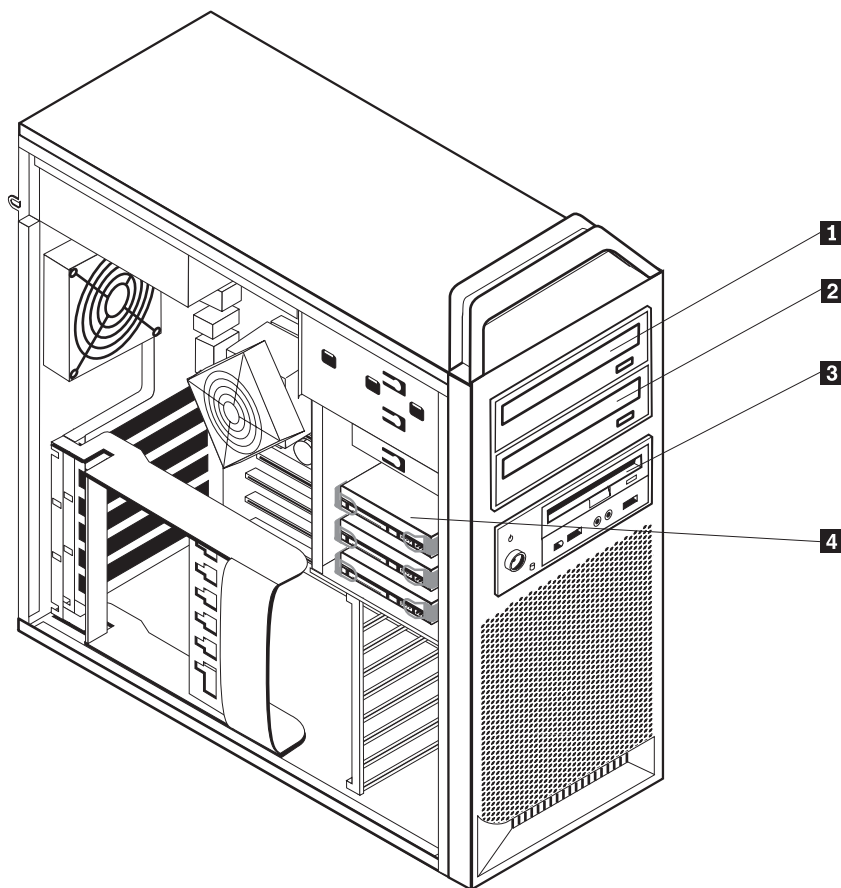
Спецификации на устройства

Компютърът ви се доставя със следните фабрично инсталирани устройства:

- Оптическо устройство в гнездо 1
- Празно гнездо за разширяване или допълнително оптическо устройство
- 3.5-инчово флопидисково устройство или картон четец в гнездо 3 (на някои модели)

Всяко гнездо, в което няма инсталирано устройство, е с инсталирани статична защита и панел на гнездо.

Фигура 8 на страница 18 показва разположението на гнездата за устройства.



Фигура 8. Разположения на гнезда за устройства

Следният списък описва типовете и размерите на устройства, които можете да инсталирате във всяко гнездо:

- | | |
|--------------------------------------------------------------------|-----------------------------------------------------------------------------------------------------------------|
| <p>1 Гнездо 1 - Максимална височина: 43.0 мм (1.7 инча)</p> | <p>Оптически устройства, като CD устройство или DVD устройство (предварително инсталирано в някои модели)</p> |
| <p>2 Гнездо 2 - Максимална височина: 43.0 мм (1.7 инча)</p> | <p>Допълнителни устройства като CD устройство или DVD устройство (предварително инсталирано в някои модели)</p> |
| <p>3 Гнездо 3 - Максимална височина: 26.1 мм (1.0 инча)</p> | <p>3.5-инчово флопидисково устройство картов четец (предварително инсталиран в някои модели)</p> |
| <p>4 Гнездо 4</p> | <p>Устройства с твърд диск (предварително инсталирани)</p> |

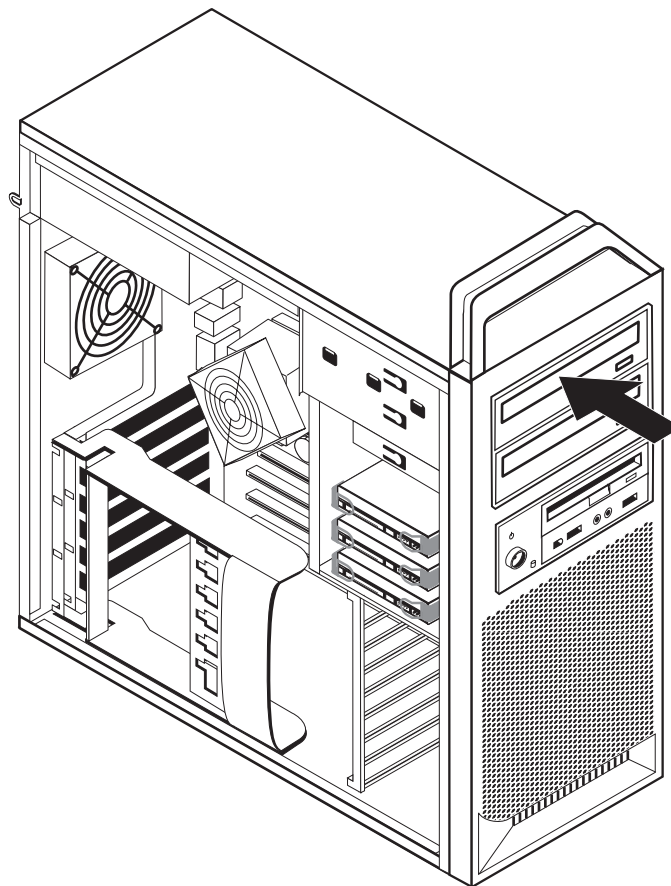
Инсталиране на устройство за гнездо 1

За да инсталирате оптическо устройство в гнездо 1:

1. Отворете капака на компютъра. Вижте “Отваряне на капака” на страница 12.
2. Свалете предния панел. Вижте “Сваляне на предния панел” на страница 14.

Забележка: От вътрешната страна на предния панел, където трябва да бъде разположено устройството, има платка за адаптер на устройство за инсталиране на ново устройство. Свалете платката за адаптер на устройство, и я използвайте, за да инсталирате устройството.

3. Свалете пластмасовия капак за устройство от панела.
4. За първото гнездо за устройства, свалете статичната защита (за гнездо едно статичната защита просто се издърпва).
5. Инсталирайте платката на адаптер от лявата страна на устройството, което ще се инсталира.
6. Плъзнете устройството в гнездото, докато се фиксира на мястото си.



Фигура 9. Инсталиране на оптическо устройство

7. Свържете кабелите на устройство.
8. Инсталирайте предния панел.

Какво да направите после:

- За да работите с друга опция, идете на съответния раздел.
- За да завършите инсталацията, идете на Глава 4, “Завършване на подмяната на части”, на страница 47.

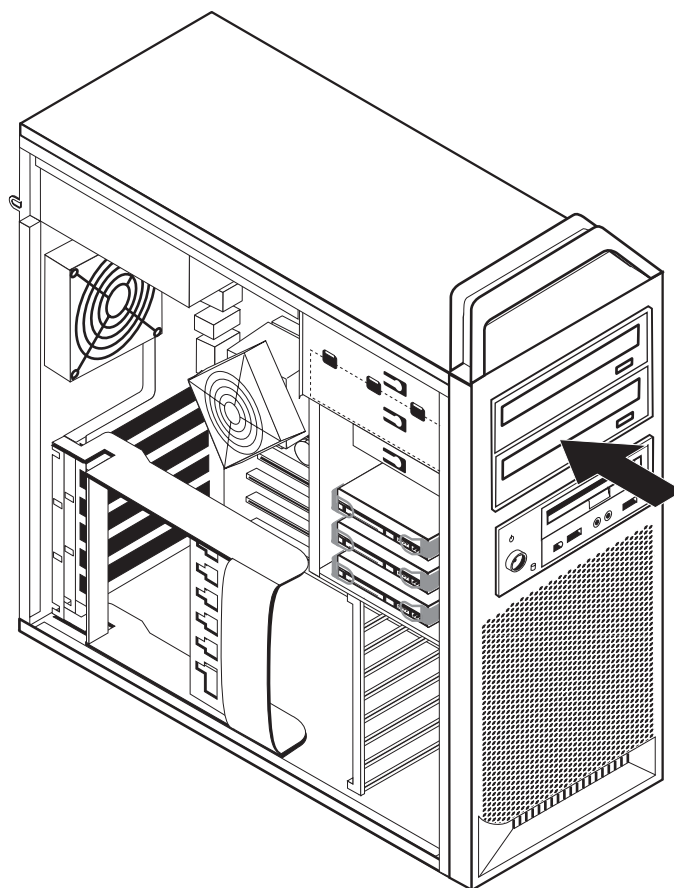
Инсталиране на устройство за гнездо 2

За да инсталирате оптическо устройство в гнездо 2:

1. Отворете капака на компютъра. Вижте “Отваряне на капака” на страница 12.
2. Свалете предния панел. Вижте “Сваляне на предния панел” на страница 14.

Забележка: От вътрешната страна на предния панел, където трябва да бъде разположено устройството, има платка за адаптер на устройство. Ако няма инсталирано устройство, там има платки за адаптер на устройство за всяко устройство. Свалете платката за адаптер на устройство, и я използвайте, за да инсталирате устройството.

3. Свалете пластмасовия капак за устройство от панела.
4. За второто гнездо за устройства, свалете статичната защита (за гнездо две статичната защита просто се издърпва).
5. Инсталирайте платката на адаптер от лявата страна на устройството, което ще се инсталира.
6. Плъзнете устройството в гнездото, докато се фиксира на мястото си.



Фигура 10. Инсталиране на оптическо устройство

7. Свържете кабелите на устройство.
8. Инсталирайте предния панел.

Какво да направите после:

- За да работите с друга опция, идете на съответния раздел.
- За да завършите инсталацията, идете на Глава 4, “Завършване на подмяната на части”, на страница 47.

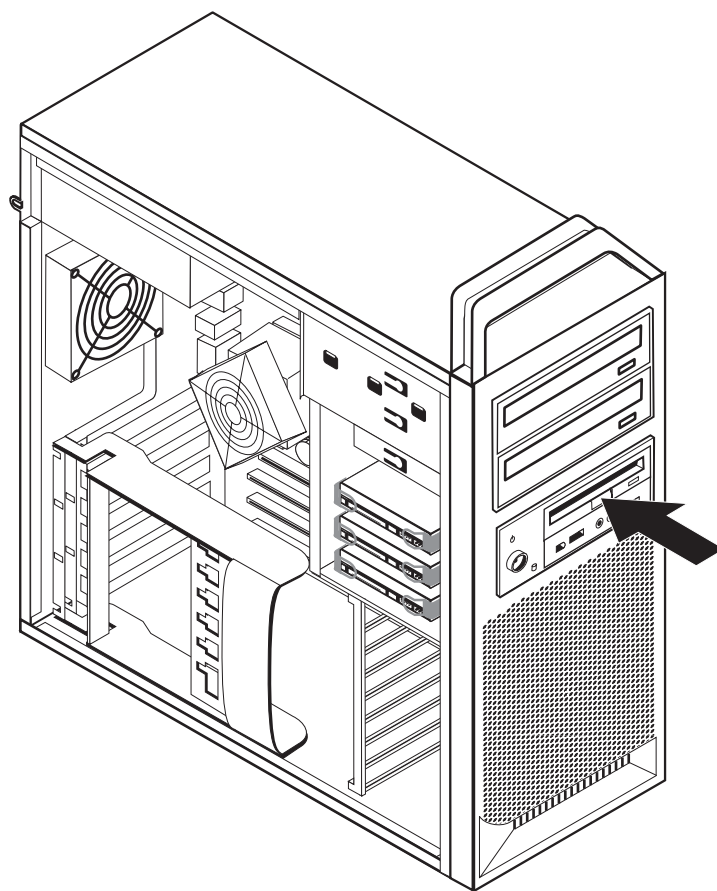
Инсталиране на флопидисково устройство или картов четец в гнездо 3

За да инсталирате флопидисково устройство или картов четец в гнездо 3:

1. Отворете капака на компютъра. Вижте “Отваряне на капака” на страница 12.
2. Свалете предния панел. Вижте “Сваляне на предния панел” на страница 14.
3. Свалете пластмасовия панел в предната плоскост, като свиете пластмасовите зъбци, придържащи панела на вътрешността на плоскостта.

Забележка: От вътрешната страна на предния панел, където трябва да бъде разположено устройството, има платка за адаптер на устройство за всяко устройство. Свалете платката за адаптер на устройство, и я използвайте, за да инсталирате устройството.

4. Плзнете флопидисковото устройство до заключено положение. Вижте “Намиране на вътрешни компоненти” на страница 7.



Фигура 11. Инсталиране на ново устройство

5. Свържете плоския кабел към новото устройство.
6. Поставете обратно предния панел.

Какво да направите после:

- За да работите с друга опция, идете на съответния раздел.
- За да завършите инсталацията, идете на Глава 4, “Завършване на подмяната на части”, на страница 47.

Изтриване на изгубена или забравена парола (изчистване на CMOS)

Този раздел се отнася за изгубени или забравени пароли. За повече информация относно изгубени или забравени пароли, се насочете към програмата ThinkVantage Productivity Center.

За да изтриете забравена парола:

1. Отворете капака на компютъра. Вижте “Отваряне на капака” на страница 12.
2. Достъпете системната платка. Вижте “Достъпване на компоненти на системната платка и устройства” на страница 15.
3. Намерете джъмпера Clear CMOS/Recovery на системната платка. Вижте “Идентифициране на частите по системната платка” на страница 9.
4. Преместете джъмпера от стандартното му положение (пинове 1 и 2) на позицията за поддръжка или конфигуриране (пинове 2 и 3).
5. Спуснете модула на гнездото за устройства и свържете отново всички кабели, които са били изключени.
6. Затворете капака на компютъра и свържете захранващия кабел. Вижте Глава 4, “Завършване на подмяната на части”, на страница 47.
7. Рестартирайте компютъра, оставете го включен за приблизително 10 секунди. Изключете компютъра, като натиснете и задържите бутона на захранването за приблизително 5 секунди. Компютърът ще се изключи.
8. Повторете стъпки от 1 до 3 на страница 25.
9. Преместете Clear CMOS/Recovery джъмпера обратно в стандартното му положение (пинове 1 и 2).
10. Затворете капака на компютъра и свържете захранващия кабел. Вижте Глава 4, “Завършване на подмяната на части”, на страница 47.

Подмяна на батерията

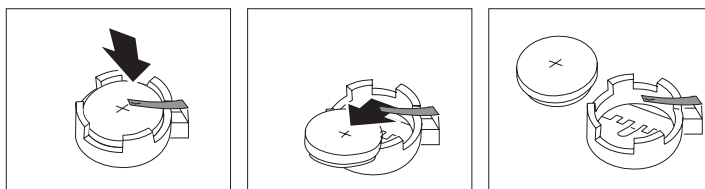
Компютърът ви има специален тип памет, която поддържа датата, часа, и настройките за вградени характеристики, като приписванията на сериен порт (конфигурация). Тази информация се запазва активна от батерия, когато изключите компютъра.

Батерията обикновено не изисква зареждане или поддръжка по време на живота си; никоя батерия обаче не трае вечно. Ако батерията откаже, датата, часът, и конфигурационната информация (включително паролите) се губят. Когато включите компютъра, се извежда съобщение за грешка.

Отнесете се към "Забележка за литиевата батерия" в *Ръководство за безопасност и гаранция* за информация относно подмяната и изхвърлянето на батерията.

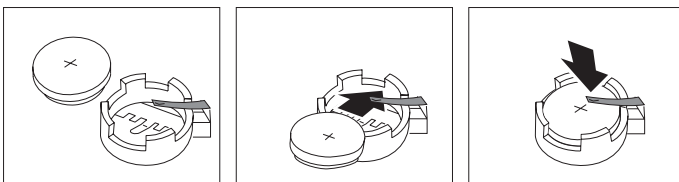
За да смените батерията:

1. Изключете компютъра, и извадете захранващия кабел от електрическия контакт и от компютъра.
2. Отворете капака на компютъра. Вижте "Отваряне на капака" на страница 12.
3. Достъпете системната платка. Вижте "Достъпване на компоненти на системната платка и устройства" на страница 15.
4. Намерете батерията. Вижте "Идентифициране на частите по системната платка" на страница 9.
5. Премахнете старата батерия. Вижте Фигура 12.



Фигура 12. Премахване на батерия

6. Инсталирайте новата батерия. Вижте Фигура 13.



Фигура 13. Инсталиране на батерия

7. Затворете капака на компютъра и свържете кабелите. Вижте Глава 4, "Завършване на подмяната на части", на страница 47.

Забележка: Когато компютърът се включи за първи път след подмяната на батерията, може да бъде изведено съобщение за грешка. Това е нормално след подмяна на батерията.

8. Включете компютъра и всички свързани устройства.

9. Използвайте Помощната програма за настройка, за да зададете дата, час и пароли. Вижте *ThinkStation Ръководство на потребителя "Използване на помощната програма за настройка"*.

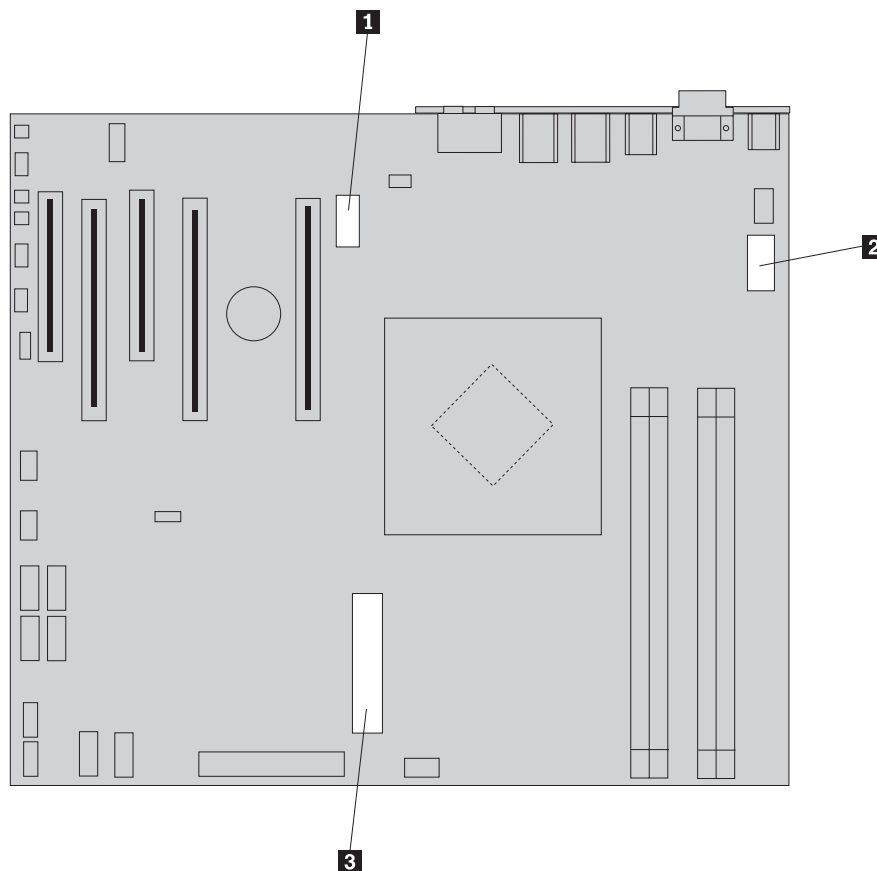
Подмяна на модула на захранващия блок

Внимание

Не отваряйте компютъра си и не опитвайте да го поправяте, преди да сте прочели “Важна информация за безопасност” в *Ръководство за безопасност и гаранция*, който се доставя с компютъра ви. За да получите копие на *Ръководство за безопасност и гаранция*, идете на Web сайта за поддръжка на <http://www.lenovo.com/support>.

За да подмените модула на захранващия блок:

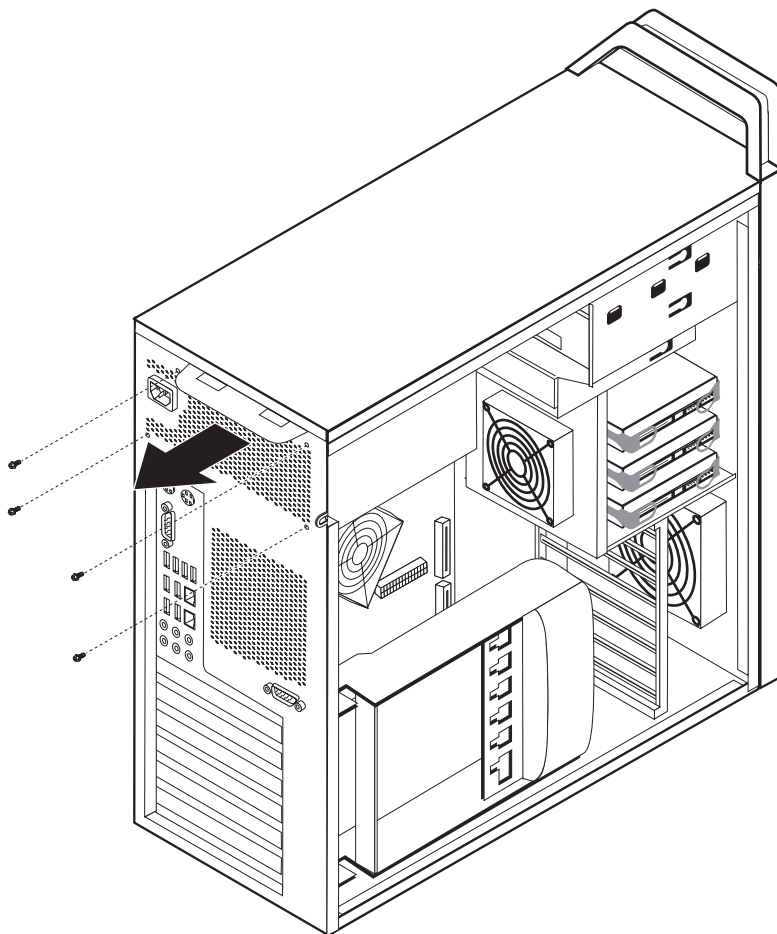
1. Отворете капака на компютъра. Вижте “Отваряне на капака” на страница 12.
2. Намерете модула на захранващия блок. Вижте “Намиране на вътрешни компоненти” на страница 7.
3. Изключете кабелите на захранващия блок **1**, **2**, и **3** от съединителите на системната платка, всички адаптерни карти (на някои модели) и от всички устройства. Вижте Фигура 14.



Фигура 14. Съединители на системната платка

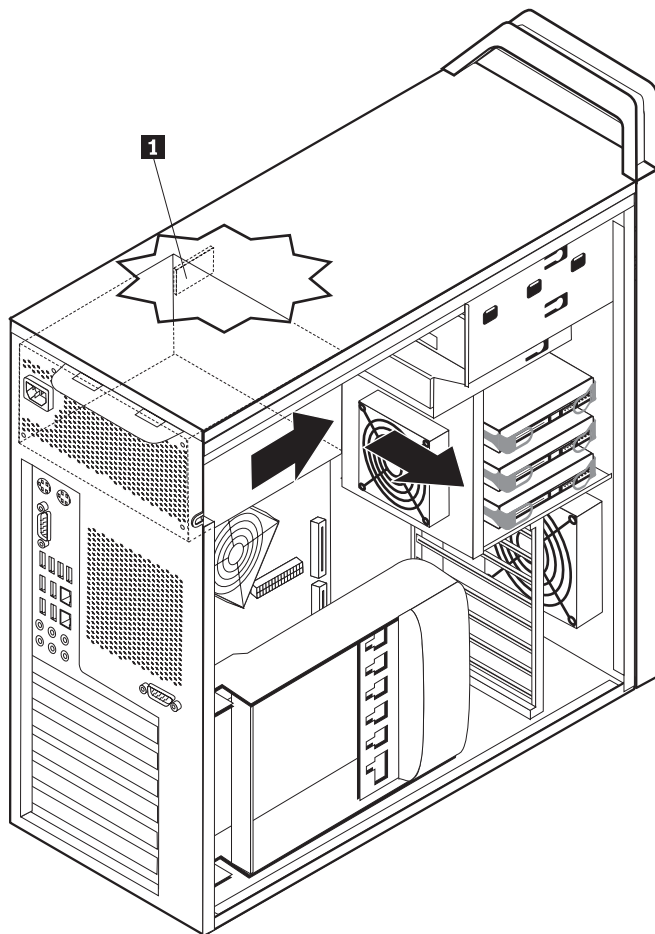
4. Премахнете кабелите на захранващия блок от кабелните скоби и обувки.

5. Свалете от гърба на шасито четирите винта, които прикрепят захранващия блок. Вижте Фигура 15.



Фигура 15. Подмяна на винтовете, прикрепящи захранващия блок

6. Натиснете лостчето на захранващия блок **1**. Плъзнете модула на захранващия блок към предната част на компютъра, свалете го от шасито. Вижте Фигура 16.



Фигура 16. Премахване на захранващия блок

7. Инсталирайте новия модул на захранващ блок в шасито така, че дупките за винтове в него да се подравнят с тези в шасито.

Забележка: Използвайте само осигурените от Lenovo винтове.

8. Поставете и затегнете четирите винта в задната част на шасито, за да прикрепите модула на захранващия блок.
9. Уверете се, че захранващият блок е правилната подмяна. Някои захранващи блокове автоматично настройват напрежението, някои други са специфични за напрежение, а трети имат превключвател за избор на напрежение. Ако има превключвател за избор на напрежение, променете неговото положение с помощта на химикалка, ако е необходимо.

Забележка: За моделите, които имат превключвател:

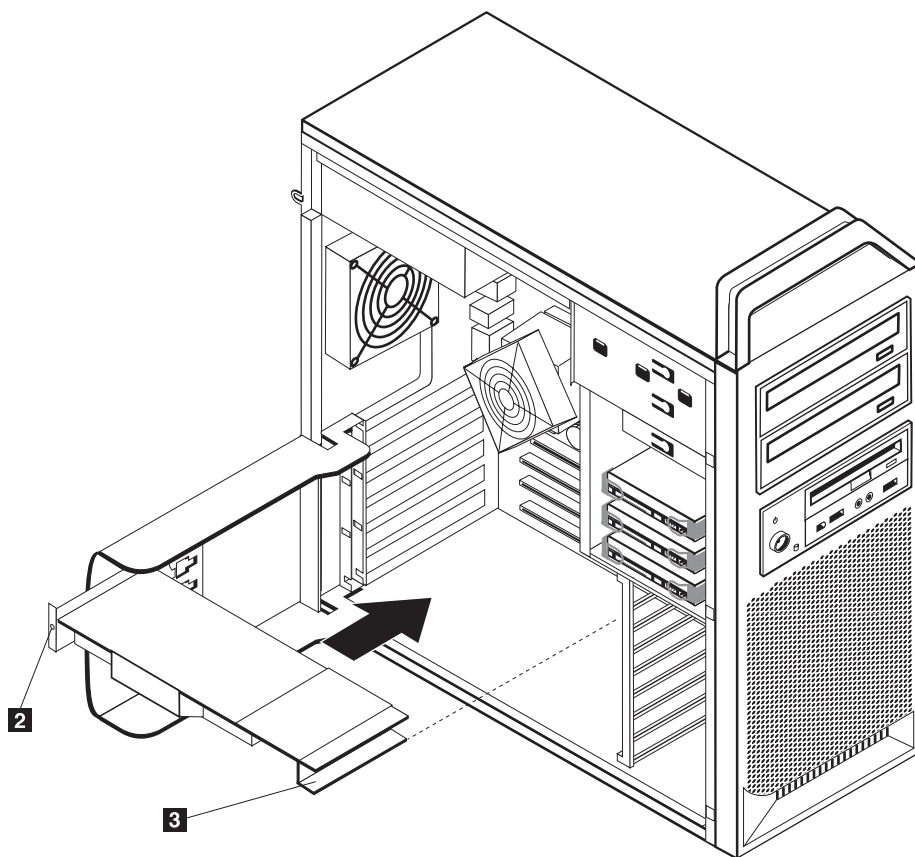
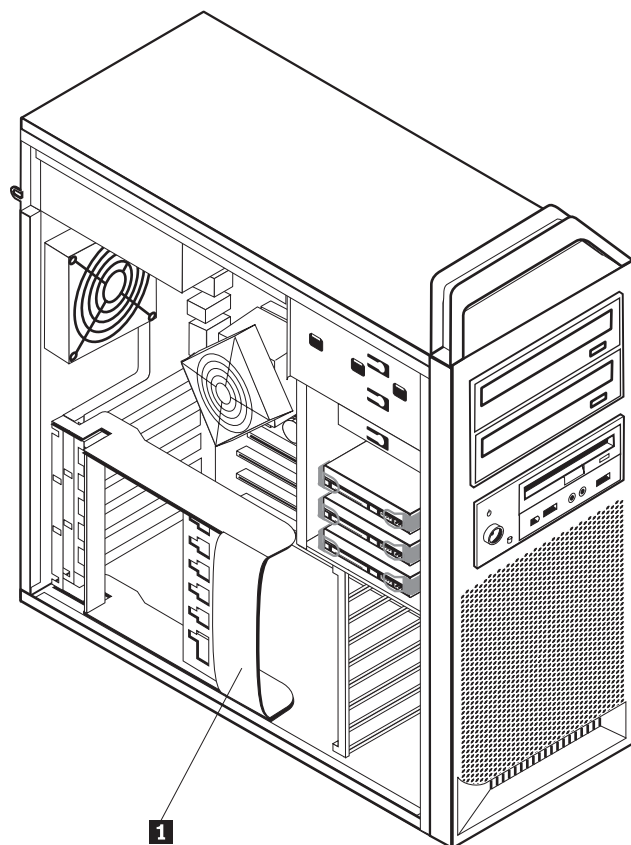
- Ако волтажът на подаваното захранване е в интервала 100–127 V променлив ток, настройте превключвателя на 115 V.
- Ако волтажът на подаваното захранване е в интервала 200–240 V променлив ток, настройте превключвателя на 230 V.

10. Свържете отново всички кабели на захранване към устройствата, адаптерите и системната платка. Уверете се, че сте свързали отново захранването към графичните карти, които изискват допълнителен кабел.
11. Идете на Глава 4, “Завършване на подмяната на части”, на страница 47.

Подмяна на адаптерна карта

1. Изключете компютъра и го оставете да изстине за 3-5 минути.
2. Отворете капака на компютъра. Вижте “Отваряне на капака” на страница 12.
3. Отключете и отворете държача на карти **1**. Вижте Фигура 17 на страница 31
4. Отбележете си разположението на всички свързвания на кабели на адаптерната карта. Ще е необходимо да ги свържете правилно отново, когато инсталирате нова карта.
5. Изключете всички кабели, свързани към адаптерната карта. Вижте “Идентифициране на частите по системната платка” на страница 9.
6. Някои модели имат:
 - Винт, инсталиран в скобата за адаптери **2**, свалете този винт. Вижте Фигура 17 на страница 31.
 - Допълнителна характеристика за задържане, разположена на водещия край на картата **3**. Вижте Фигура 17 на страница 31. Натиснете характеристиката за задържане към предната страна на шасито, преди да свалите адаптерната карта.
7. Хванете адаптерната карта и я издърпайте навън от гнездото.

Забележка: Картата стои плътно в гнездото, така че може да се наложи малко да се освободи всяка страна, докато картата излезе от гнездото за карти.



Фигура 17. Инсталиране на адаптерна карта

- Обърнете тази процедура, за да инсталирате картата, и после преминете на стъпка 9.
- Идете на Глава 4, “Завършване на подмяната на части”, на страница 47.

Подмяна на радиатора

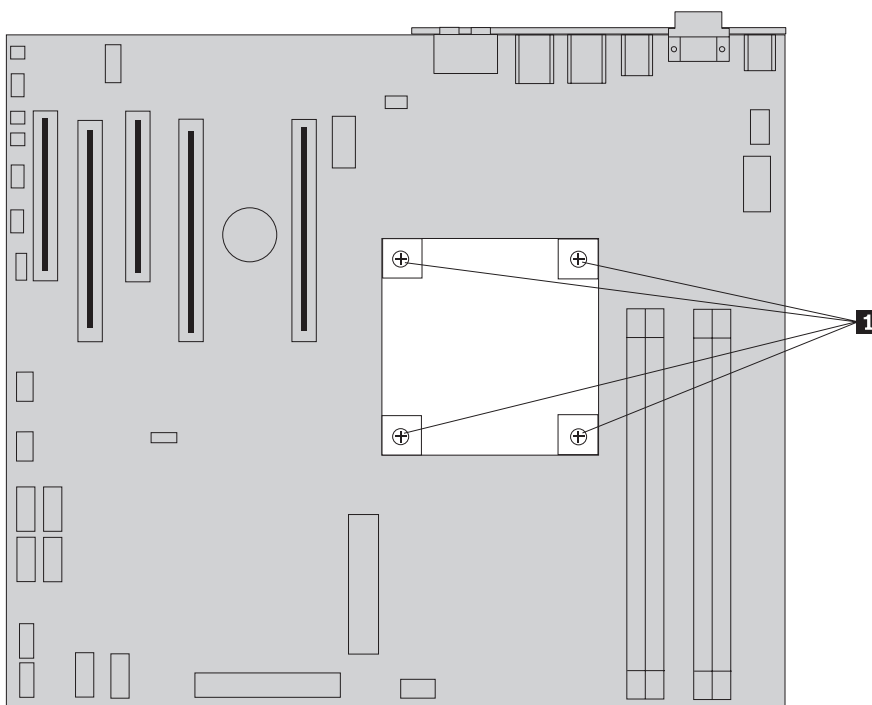
Внимание

Не отваряйте компютъра си и не опитвайте да го поправяте, преди да сте прочели “Важна информация за безопасност” в *Ръководство за безопасност и гаранция*, който се доставя с компютъра ви. За да получите копие на *Ръководство за безопасност и гаранция*, идете на Web сайта за поддръжка на <http://www.lenovo.com/support>.

Този раздел осигурява инструкции как да подмените радиатора.

За да подмените радиатора:

- Отворете капака на компютъра. Вижте “Отваряне на капака” на страница 12.
- Изключете кабела на вентилатора на радиатора от системната платка. Отбележете си разположението на кабела.
- Свалете радиатора от системната платка, като свалите четирите винта, придържащи радиатора към системната платка **1**. Вдигнете внимателно радиатора от системната платка. Вижте Фигура 18.



Фигура 18. Сваляне на радиатора

- Свалете пластмасовото покритие от дъното на новия радиатор, за да откриете смазката на радиатора (това покритие предпазва смазката на радиатора от замърсяване).

Забележка: Не сваляйте пластмасовото покритие на смазката, докато не сте готови да инсталирате радиатора на микропроцесора. Не допирайте смазката по

- радиатора. Не поставяйте радиатора никъде, освен на микропроцесора, след като пластмасовото покритие е било свалено и смазката е била изложена.
5. Поставете новия радиатор на мястото му и поставете отново четирите винта, за да фиксирате радиатора.
 6. Свържете кабела на вентилатора на радиатор.
 7. Идете на Глава 4, “Завършване на подмяната на части”, на страница 47.

Подмяна на устройство с твърд диск

Внимание

Не отваряйте компютъра си и не опитвайте да го поправяте, преди да сте прочели “Важна информация за безопасност” в *Ръководство за безопасност и гаранция*, който се доставя с компютъра ви. За да получите копие на *Ръководство за безопасност и гаранция*, идете на Web сайта за поддръжка на <http://www.lenovo.com/support>.

Този раздел осигурява инструкции как да подмените твърдия диск.

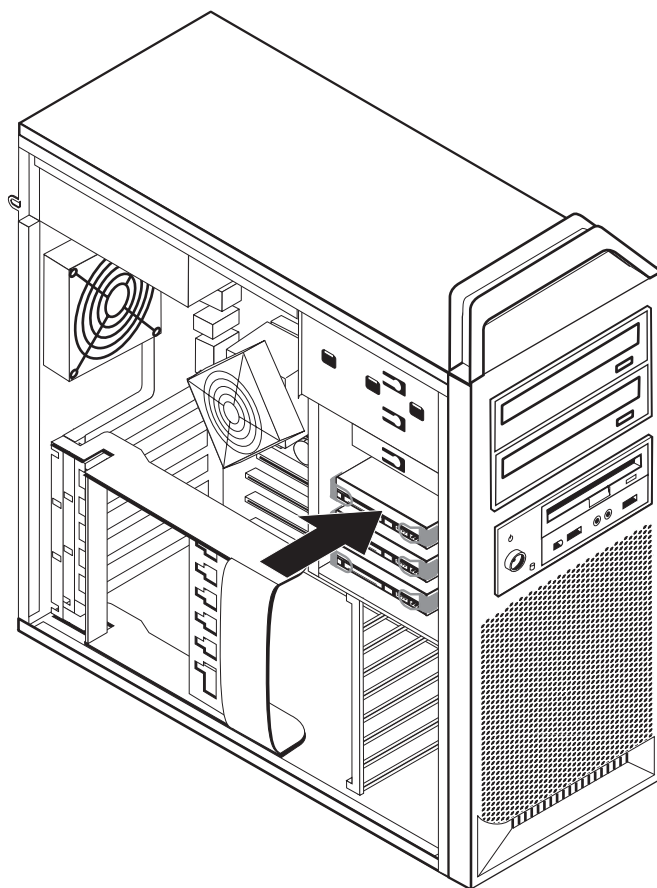
Важно

Когато получавате нов твърд диск, получавате също набор компакт-дискове *Product Recovery CDs*. Наборът *Product Recovery CDs* ще ви позволи да възстановите съдържанието на твърдия диск до същото състояние, в което е бил оригинално след доставянето му от фабриката. За повече информация относно възстановяването на фабрично инсталирания софтуер се отнесете към “Възстановяване на софтуер” във вашия *ThinkStation Ръководство на потребителя*.

Забележка: Когато подменяте устройство с твърд диск в raid конфигуриран масив, в зависимост от това кой тип масив е използван, може да се наложи повторно изграждане на масива. Ако масивът е повтарящ се, уверете се, че свързвате новото устройство към същия порт, от който е премахнато подменяното устройство.

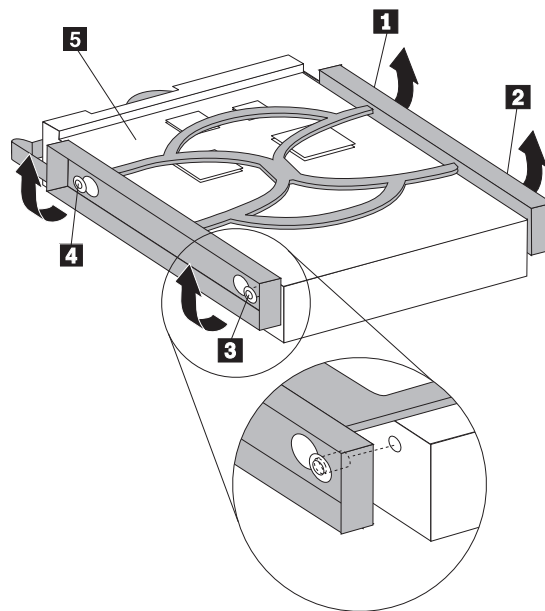
За да подмените устройството с твърд диск:

1. Отворете капака на компютъра. Вижте “Отваряне на капака” на страница 12.
2. Изключете кабела за данни и захранващия кабел от твърдия диск.
3. Издърпайте хватката, за да извадите твърдия диск. Вижте Фигура 19 на страница 34.



Фигура 19. Премахване на твърдия диск

4. Премахнете отказалия твърд диск от синята скоба, като огънете скобата.
5. Инсталирайте новото устройство в скобата, огънете я, и подравнете щифтовете **1** до **4** на скобата с дупките в твърдия диск. Вижте Фигура 20 на страница 35. Не докосвайте печатната платка **5** на дъното на устройството с твърд диск.



Фигура 20. Подмяна на устройството с твърд диск

6. Инсталирайте новия твърд диск и скобата в гнездото за устройството.
7. Свържете кабела за данни и захранващия кабел към задната част на новия твърд диск.
8. Идете на Глава 4, “Завършване на подмяната на части”, на страница 47.

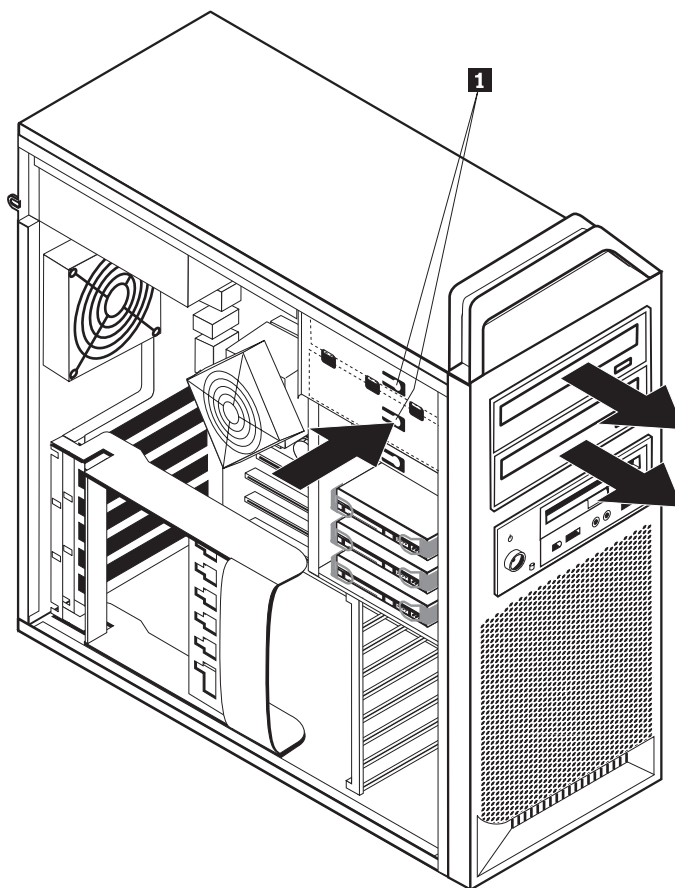
Подмяна на оптичестото устройство

Внимание

Не отваряйте компютъра си и не опитвайте да го поправяте, преди да сте прочели “Важна информация за безопасност” в *Ръководство за безопасност и гаранция*, който се доставя с компютъра ви. За да получите копие на *Ръководство за безопасност и гаранция*, идете на Web сайта за поддръжка на <http://www.lenovo.com/support>.

Този раздел осигурява инструкции как да подмените оптичестото устройство.

1. Отворете капака на компютъра. Вижте “Отваряне на капака” на страница 12.
2. Свалете предния панел. Вижте “Сваляне на предния панел” на страница 14.
3. Намерете съединителите на оптичестото устройство. Вижте “Идентифициране на частите по системната платка” на страница 9.
4. Отбележете си разположението на кабелите на оптичестото устройство. Изключете кабела за данни и захранващия кабел от задната страна на оптичестото устройство.
5. Натиснете лостчето на устройство **1** (за устройството, което искате да свалите) и плъзнете оптичестото устройство навън от шасито. Вижте Фигура 21 на страница 36.



Фигура 21. Премахване на флопидисковото устройство или избираемото устройство за разчитане на карти

6. Инсталиране на новото оптично устройство от предната страна на модула на гнездото за устройства. Плъзнете оптичното устройство към задната част на шасито, за да заключите устройството на мястото му.
7. Свържете плоския кабел към новото оптично устройство.
8. Идете на Глава 4, “Завършване на подмяната на части”, на страница 47.

Подмяна на флопидисковото устройство или избираемия картков четец

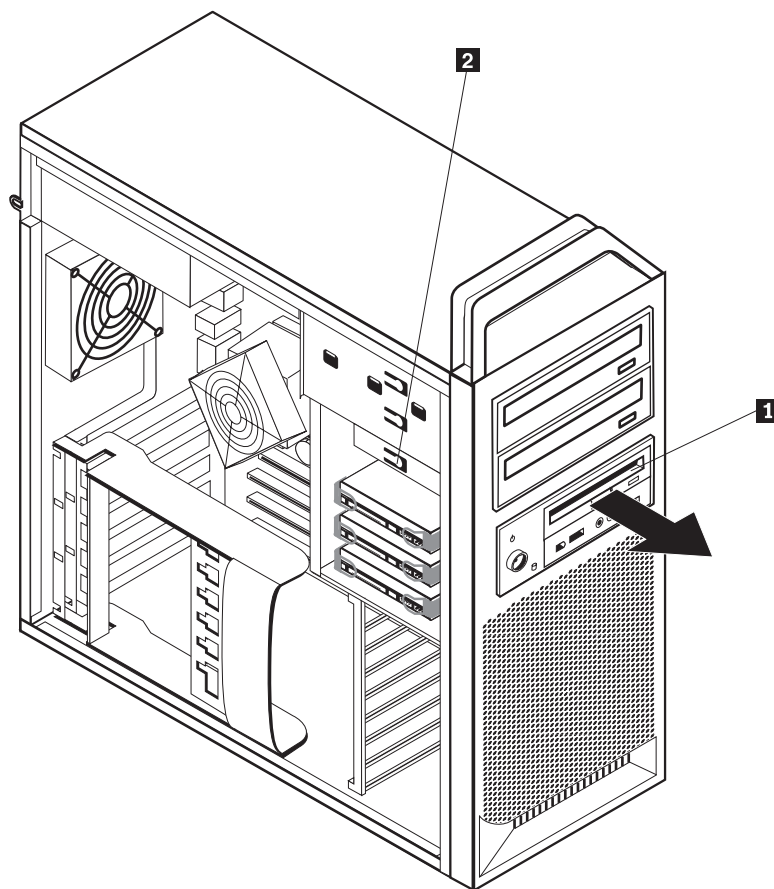
Внимание

Не отваряйте компютъра си и не опитвайте да го поправяте, преди да сте прочели “Важна информация за безопасност” в *Ръководство за безопасност и гаранция*, който се доставя с компютъра ви. За да получите копие на *Ръководство за безопасност и гаранция*, идете на Web сайта за поддръжка на <http://www.lenovo.com/support>.

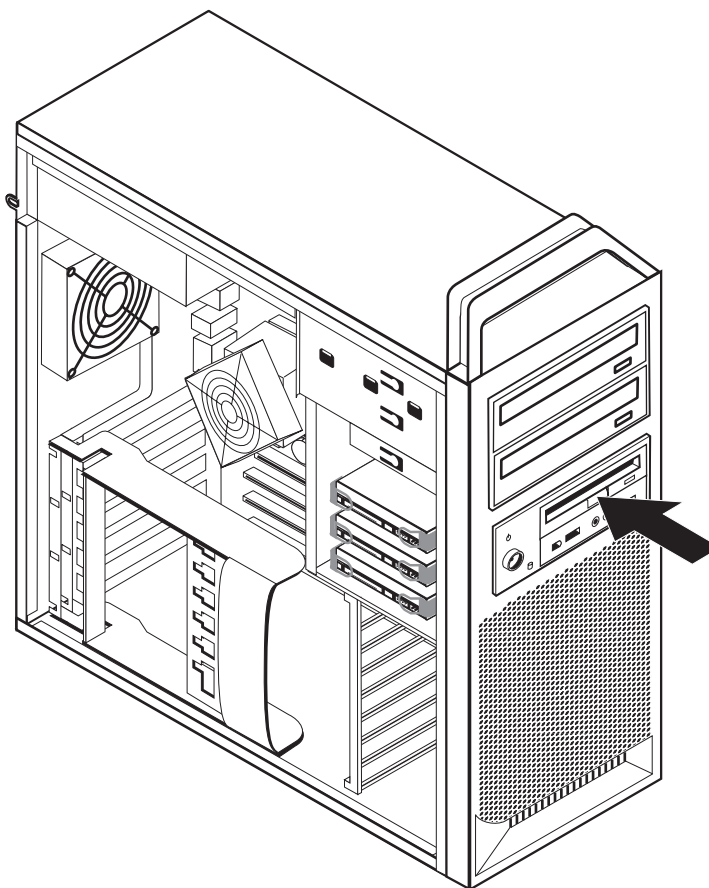
Този раздел осигурява инструкции как да подмените флопидисковото устройство.

1. Отворете капака на компютъра. Вижте “Отваряне на капака” на страница 12.
2. Свалете предния панел. Вижте “Сваляне на предния панел” на страница 14.
3. Намерете съединителите на кабелите на устройството. Вижте “Идентифициране на частите по системната платка” на страница 9.

4. Отбележете си разположението на кабелите на устройството. Изключете кабелите на устройството от системната платка.
5. Натиснете лостчето на устройство **1** и плъзнете устройството навън от шасито. Вижте Фигура 22.



Фигура 22. Премахване на флопидисковото устройство или избираемото устройство за разчитане на карти



Фигура 23. Подмяна на флопидисковото устройство или избираемото устройство за разчитане на карти

6. Изключете плоския кабел от задната част на отказалото флопидисково устройство.
7. Свържете плоския кабел към новото флопидисково устройство.
8. Инсталирайте новото устройство в модула на гнездото за устройства и заключете устройството на мястото му.
9. Идете на Глава 4, “Завършване на подмяната на части”, на страница 47.

Инсталиране или подмяна на модул памет

Внимание

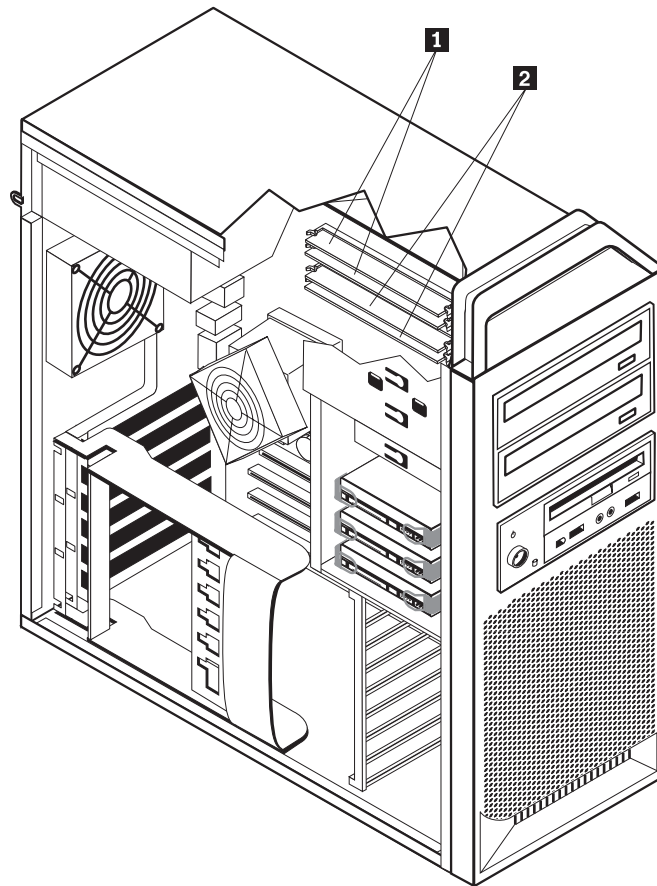
Не отваряйте компютъра си и не опитвайте да го поправяте, преди да сте прочели “Важна информация за безопасност” в *Ръководство за безопасност и гаранция*, който се доставя с компютъра ви. За да получите копие на *Ръководство за безопасност и гаранция*, идете на Web сайта за поддръжка на <http://www.lenovo.com/support>.

Този раздел осигурява инструкции как да подмените модул памет.

Забележка: Компютърът ви има поддръжка за четири модула памет.

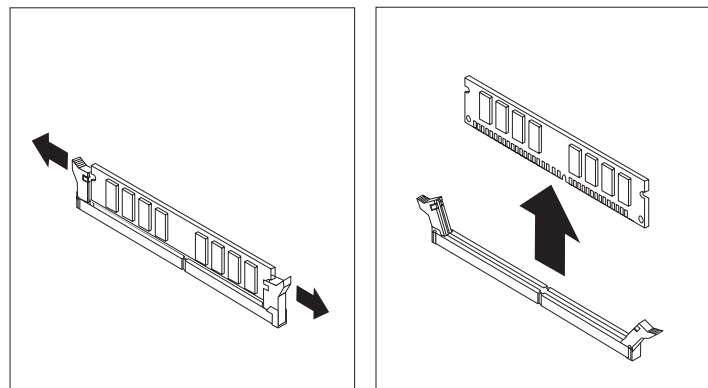
1. Отворете капака на компютъра. Вижте “Отваряне на капака” на страница 12.
2. Намерете съединителите за модулите памет. Вижте “Идентифициране на частите по системната платка” на страница 9. Ако инсталирате допълнителна памет,

уверете се, че задържащите скоби са отворени.



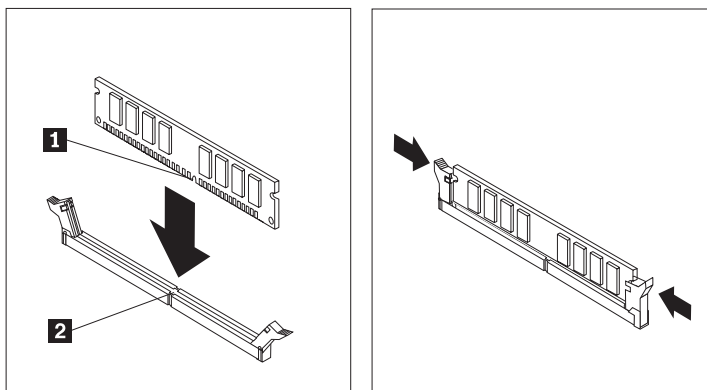
Фигура 24. Модули памет

3. Свалете подменяния модул памет, като отворите придържащите скоби. Вижте Фигура 25.



Фигура 25. Подмяна на модул памет

4. Разположете модула памет за подмяна над съединителя за памет. Убедете се, че жлебът **1** на модула памет се подравнява правилно със зъбеца на съединителя **2** на системната платка. Натиснете модула памет право надолу в съединителя, докато придържащите скоби се затворят. Вижте Фигура 26 на страница 40.



Фигура 26. Инсталиране на модул памет

- Идете на Глава 4, “Завършване на подмяната на части”, на страница 47.

Подмяна на модула на вентилатора

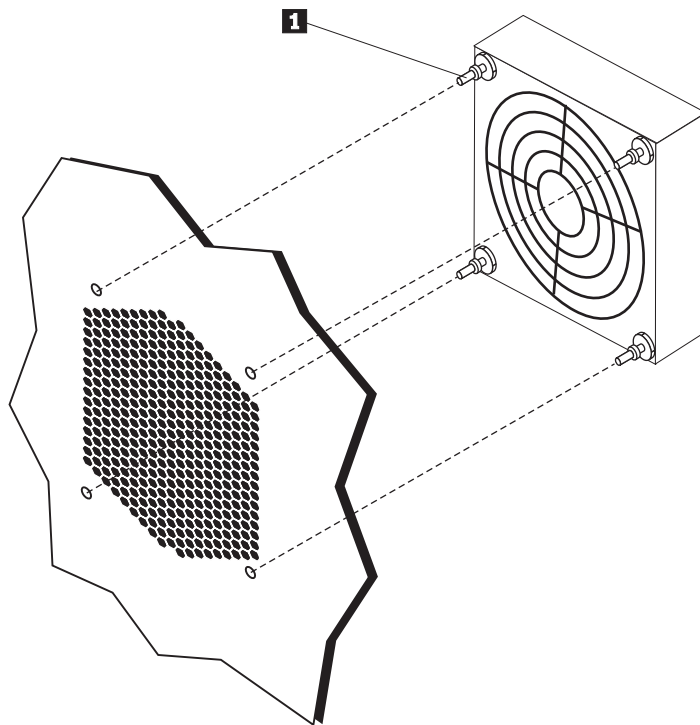
Внимание

Не отваряйте компютъра си и не опитвайте да го поправяте, преди да сте прочели “Важна информация за безопасност” в *Ръководство за безопасност и гаранция*, който се доставя с компютъра ви. За да получите копие на *Ръководство за безопасност и гаранция*, идете на Web сайта за поддръжка на <http://www.lenovo.com/support>.

Този раздел осигурява инструкции как да подмените модула на вентилатора.

- Отворете капака на компютъра. Вижте “Отваряне на капака” на страница 12.
- Преминете на стъпка 4, ако не подменяте предния вентилатор. Ако подменяте предния вентилатор (на някои модели), идете на стъпка 3.
- Свалете предния панел. Вижте “Сваляне на предния панел” на страница 14.
- Отбележете си прокарването на кабелите на вентилаторния модул. Вижте “Идентифициране на частите по системната платка” на страница 9. Изключете съединителя на кабела на модула на вентилатора от системната платка.

5. Свалете модула на вентилатора, като освободите втулките, както е показано. Вижте Фигура 27. После извадете вентилатора и окабеляването му.



Фигура 27. Сваляне на вентилаторния модул

6. Инсталирайте новия вентилаторен модул, прокарайте окабеляването, и после свържете съединителя на окабеляването на вентилатора към системната платка.
7. Ако инсталирате предния вентилатор, идете на стъпка 8. Ако подмените задния вентилатор, идете на стъпка 9.
8. Поставете обратно предния панел.
9. Идете на Глава 4, “Завършване на подмяната на части”, на страница 47.

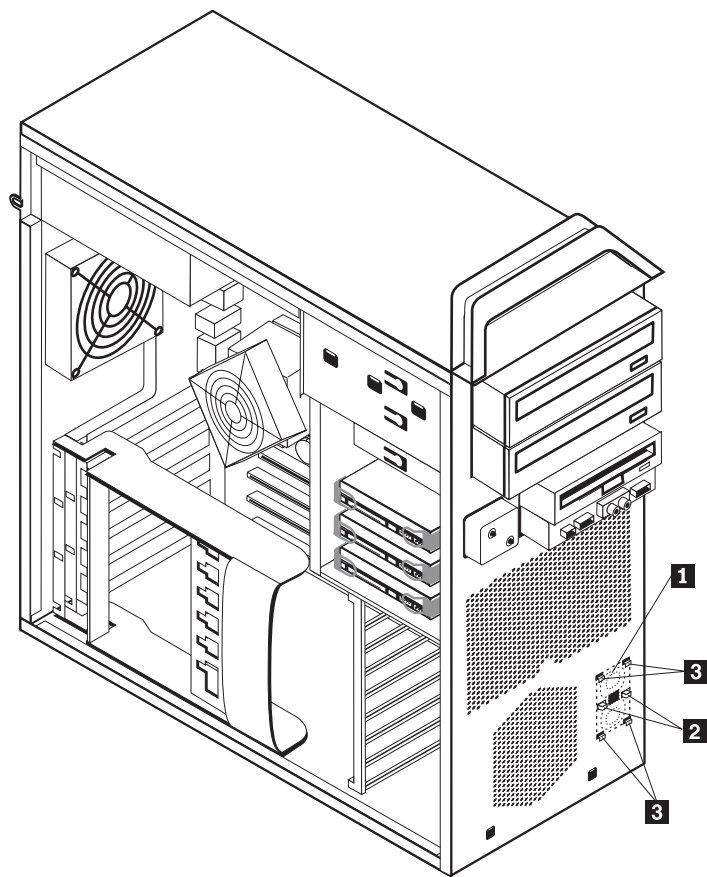
Подмяна на вътрешния високоговорител

Внимание

Не отваряйте компютъра си и не опитвайте да го поправяте, преди да сте прочели “Важна информация за безопасност” в *Ръководство за безопасност и гаранция*, който се доставя с компютъра ви. За да получите копие на *Ръководство за безопасност и гаранция*, идете на Web сайта за поддръжка на <http://www.lenovo.com/support>.

Този раздел осигурява инструкции как да подмените вътрешния високоговорител.

1. Отворете капака на компютъра. Вижте “Отваряне на капака” на страница 12.
2. Свалете предния панел. Вижте “Сваляне на предния панел” на страница 14.
3. Намерете съединителя за вътрешен високоговорител на системната платка. Вижте “Намиране на вътрешни компоненти” на страница 7.
4. Отбележете си разположението на кабела на свързването на вътрешния високоговорител. Отбележете си прокарването на кабела на вътрешния високоговорител. Изключете кабела на вътрешния високоговорител от системната платка. Вижте “Идентифициране на частите по системната платка” на страница 9.
5. Използвайте тъп инструмент (например, края на химикалка), за да освободите един от заключващите вътрешния високоговорител зъбци **2** и да плъзнете тази страна на високоговорителя **1** достатъчно напред, че да запазите заключващия зъбец освободен. После освободете другия зъбец, придържащ вътрешния високоговорител, и плъзнете вътрешния високоговорител нагоре, докато се освободи. Вижте Фигура 28 на страница 43.



Фигура 28. Премахване на вътрешния високоговорител

6. Извадете високоговорителя и кабела му от компютъра.
7. Прокарайте кабела и разположете зъбците на новия високоговорител **3** в металните гнезда за високоговорител, и после натиснете високоговорителя надолу, докато заключващите зъбци щракнат на място.
8. Свържете кабела на високоговорителя към системната платка. Вижте “Идентифициране на частите по системната платка” на страница 9.
9. Идете на Глава 4, “Завършване на подмяната на части”, на страница 47.

Подмяна на клавиатурата

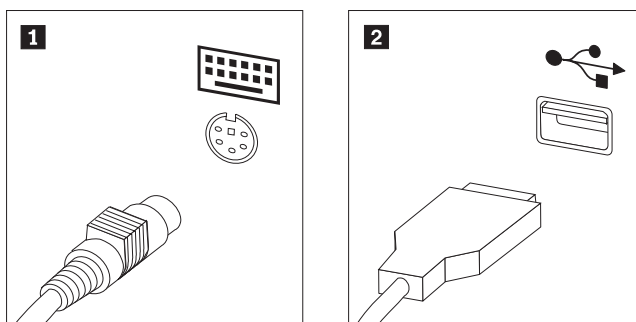
Внимание

Не отваряйте компютъра си и не опитвайте да го поправяте, преди да сте прочели “Важна информация за безопасност” в *Ръководство за безопасност и гаранция*, който се доставя с компютъра ви. За да получите копие на *Ръководство за безопасност и гаранция*, идете на Web сайта за поддръжка на <http://www.lenovo.com/support>.

Този раздел осигурява инструкции как да подмените клавиатура.

1. Отстранете всякакви носители (дискети, компакт-дискове или ленти) от устройствата, затворете операционната система, и изключете всички свързани устройства и компютъра.
2. Изключете всички захранващи кабели от мрежовите контакти.
3. Намерете съединителя за клавиатура. Вижте Фигура 29.

Забележка: Клавиатурата ви може да бъде свързана към стандартен съединител за клавиатура **1** или USB съединител **2**. Според това къде е свързана клавиатурата ви, вижте “Намиране на съединители на гърба на вашия компютър” на страница 6 или “Намиране на органи за управление и съединители отпред на вашия компютър” на страница 5.



Фигура 29. Съединители за клавиатура, стандартен и USB

4. Изключете кабела на отказалата клавиатура от компютъра.
5. Свържете кабела на новата клавиатура към стандартен съединител за клавиатура **1** или USB съединител **2**, както е необходимо.
6. Идете на Глава 4, “Завършване на подмяната на части”, на страница 47.

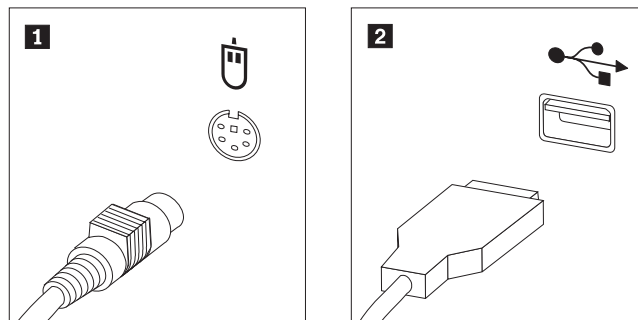
Подмяна на мишката

Внимание

Не отваряйте компютъра си и не опитвайте да го поправяте, преди да сте прочели “Важна информация за безопасност” в *Ръководство за безопасност и гаранция*, който се доставя с компютъра ви. За да получите копие на *Ръководство за безопасност и гаранция*, идете на Web сайта за поддръжка на <http://www.lenovo.com/support>.

Този раздел осигурява инструкции как да подмените мишка.

1. Отстранете всички носители (дискети, DVD или компакт-диск) от устройствата, затворете операционната система, и изключете всички свързани устройства и компютъра.
2. Изключете всички захранващи кабели от мрежовите контакти.
3. Намерете съединителя за мишката. Вижте Фигура 30 и “Намиране на органи за управление и съединители отпред на вашия компютър” на страница 5 или “Намиране на съединители на гърба на вашия компютър” на страница 6.



Фигура 30. Подмяна на мишка

4. Изключете кабела на отказалата мишка от компютъра.
5. Свържете кабела на новата мишка към един от USB съединителите.
6. Идете на Глава 4, “Завършване на подмяната на части”, на страница 47.

Глава 4. Завършване на подмяната на части

След подмяната на части, затворете капака и свържете отново кабелите, включително телефонните линии и захранващите кабели. Също така, според подменената част, може да се наложи да потвърдите обновената информация в Помощната програма за настройка. Отнесете се към "Използване на Помощната програма за настройка" в *Ръководство на потребителя* за този продукт.

За да завършите подмяната на части:

1. Убедете се, че всички компоненти са били сглобени правилно, и че в компютъра ви няма оставени инструменти или хлабави винтове. Вижте "Намиране на вътрешни компоненти" на страница 7 за разположението на различни компоненти.
2. Убедете се, че кабелите са правилно прокарани.

Важно

Прокарайте внимателно всички захранващи кабели, за да избегнете смущения с модула на гнездото за устройства. Пазете кабелите от пантите и от страните на шасито на компютъра.

3. Затворете капака на компютъра.
4. Ако е инсталирана ключалка на капака, заключете я.
5. Свържете отново външните кабели и захранващите кабели към компютъра. Вижте "Намиране на съединители на гърба на вашия компютър" на страница 6.
6. Ако подменяте системната платка или микропроцесора, трябва да обновите (flash) BIOS. Вижте "Обновяване (flashing) на BIOS от дискета или CD-ROM".
7. За да обновите конфигурацията си, вижте "Използване на Помощната програма за настройка" в *ThinkStation Ръководство на потребителя*.

Забележка: В повечето световни региони Lenovo изисква връщането на дефектиралата CRU. Информация по въпроса ще се достави с CRU, или няколко дни, след доставката на CRU.

Обновяване (flashing) на BIOS от дискета или CD-ROM

Важно

Стартирайте Помощната програма за настройка, за да прегледате системната си информация. Вижте "Използване на Помощната програма за настройка" в *Ръководство на потребителя* за този продукт. Ако серийният номер и типът/моделът на Машината, указани в главното меню, не съответстват на отпечатаното на етикета на компютъра ви, трябва да обновите (flash) BIOS, за да промените серийния номер и типа/модела на машината.

За да обновите (flash) BIOS от дискета или CD-ROM, направете следното:

1. Поставете системна дискета или CD за обновяване (flash) във флопидисковото или оптичното устройство. Обновленията на системната програма са достъпни на <http://www.lenovo.com/support> в World Wide Web.

Забележка: Ако поставяте CD-ROM в оптичното устройство, се уверете, че компютърът е включен.

2. Включете компютъра. Ако вече е включен, трябва да го изключите и да го включите отново. Обновяването започва.
3. Когато ви бъде напомнено да изберете език, натиснете на клавиатурата номера, който отговаря на езика, и после натиснете **Enter**.
4. Когато ви бъде напомнено да промените серийния номер, натиснете **Y**.
5. Въведете седемсимволния сериен номер на вашия компютър, и после натиснете **Enter**.
6. Когато ви бъде напомнено да промените типа/модела на машината, натиснете **Y**.
7. Въведете седемсимволния тип и модел на машина на вашия компютър, и после натиснете **Enter**.
8. Следвайте инструкциите на екрана, за да завършите обновлението.

Възстановяване след отказ на обновление на POST/BIOS

Ако захранването на компютъра ви бъде прекъснато, докато POST/BIOS се обновява (flash обновяване), вашият компютър може да не се стартира правилно. Ако това се случи, изпълнете следната процедура, наричана обикновено възстановяване при Boot-блок.

1. Изключете компютъра и всички свързани устройства като принтери, монитори и външни устройства.
2. Изключете всички захранващи кабели от мрежовите контакти и отворете капака на компютъра. Вижте “Отваряне на капака” на страница 12.
3. Достъпете системната платка. Вижте “Достъпване на компоненти на системната платка и устройства” на страница 15.
4. Намерете джъмпера Clear CMOS/Recovery на системната платка. Вижте “Идентифициране на частите по системната платка” на страница 9.
5. Премахнете всички кабели, които затрудняват достъпа до джъмпера Clear CMOS/Recovery.
6. Преместете джъмпера от стандартното му положение (пинове 1 и 2) на пинове 2 и 3.
7. Инсталирайте отново адаптерните карти (на някои модели).
8. Затворете капака на компютъра и свържете отново всички кабели, които са били изключени.
9. Свържете захранващите кабели за компютъра и монитора към електрическите контакти.
10. Поставете дискетата за обновление на POST/BIOS (flash) в устройство А, и включете компютъра и монитора.
11. Сесията по възстановяване ще отнеме от две до три минути. През това време ще чуете серии бипкания. След като сесията по обновяване завърши, няма да има видео сигнал, сериите бипкания ще престанат, и системата автоматично ще се изключи. Извадете дискетата от флопидисковото устройство.
12. Повторете стъпки от 2 до 5.
13. Върнете джъмпера Clear CMOS/Recovery в оригиналното му положение.
14. Инсталирайте отново адаптерните карти (на някои модели), ако са извадени.
15. Затворете капака на компютъра и свържете отново всички кабели, които са били изключени.
16. Включете компютъра, за да рестартирате операционната система.

Намиране на драйвери на устройства

Можете да намерите драйвери на устройства за операционни системи, които не са предварително инсталирани, на <http://www.lenovo.com/support/> в World Wide Web. Инструкциите за инсталиране са осигурени в README файлове с файловете на драйвери на устройства.

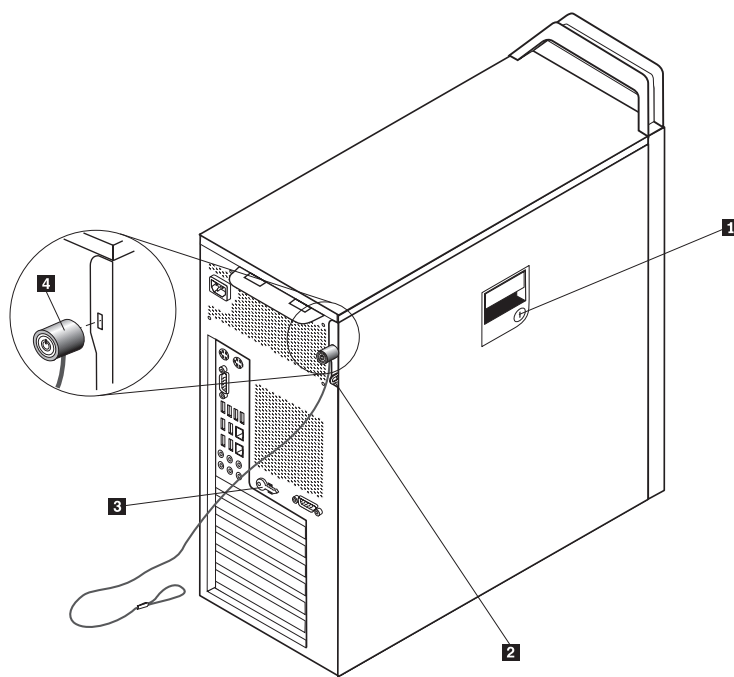
Глава 5. Защитни характеристики

За да се улесни предотвратяването на кражба на хардуер и неоторизиран достъп до вашия компютър, са достъпни няколко опции за защита и заключване. В добавка към физическото заключване, неоторизираната употреба на вашия компютър може да бъде предотвратена чрез софтуерно заключване, което заключва клавиатурата, докато не бъде въведена правилна парола.

Уверете се, че всички защитни кабели, които инсталирате, не пречат на другите кабели на компютъра.

Заклучващи устройства

Този раздел описва различните видове заключващи устройства за този продукт.



Фигура 31. Интегрирана кабелна ключалка

Заклучалката **1** се доставя с този продукт, вградена в страничния капак. Ключовете **3** за страничния капак са прикрепени към задната част на машината. За защита приберете ключовете на сигурно място, когато ги използвате за заключване на страничния капак.

Може да се използва допълнителен катинар с 5 мм (.20 инча) верижка за подсигуряване на капака на продукта посредством халка за катинар **2**.

Избираемата интегрирана кабелна ключалка **4** (споменавана понякога като Kensington ключалка) може да се използва за прикрепяне на вашия компютър към бюро, маса или друг непостоянен солиден обект. Кабелната ключалка се свързва към защитно гнездо в задната част на вашия компютър, и се управлява с ключ. Вижте Фигура 31. Кабелната ключалка също така заключва бутоните, използвани за отваряне на капака на компютъра. Това е същият тип заключване като използвания

при множество преносими компютри. Можете да поръчате защитен кабел директно от Lenovo. Идете на <http://www.lenovo.com/support/> и потърсете *Kensington*.

Защита с парола

За да се затрудни неоторизираната употреба на вашия компютър, можете да използвате Помощната програма за настройка, за да зададете парола. Когато включите вашия компютър, ви се напомня да въведете паролата, за да отключите клавиатурата за нормална употреба.

Какво да направите после:

- За да работите с друга опция, идете на съответния раздел.
- За да завършите инсталацията, идете на Глава 4, “Завършване на подмяната на части”, на страница 47.

Приложение. Забележки

Възможно е Lenovo да не предлага продуктите, услугите или компонентите, разисквани в този документ, във всички страни. Консултирайте се с местния представител на Lenovo за информация относно продуктите и услугите, достъпни понастоящем във вашата област. Всяко споменаване на Lenovo продукт, програма или услуга няма за цел да заяви или внуши, че могат да бъдат използвани само въпросните Lenovo продукт, програма или услуга. Всеки функционално еквивалентен продукт, програма или услуга, които не нарушават права върху интелектуалната собственост на Lenovo могат да бъдат използвани вместо това. Оценката и проверката на работата на други продукт, програма или услуга е отговорност на потребителя.

Lenovo може да има патенти или висящи заявки за патенти, покриващи предмети, описани в настоящия документ. Притежанието на този документ не ви дава лиценз за тези патенти. Можете да изпращате писмени запитвания за патенти на:

*Lenovo (United States), Inc.
500 Park Offices Drive, Hwy. 54
Research Triangle Park, NC 27709
U.S.A.
Attention: Lenovo Director of Licensing*

LENOVO ПРЕДОСТАВЯ ТАЗИ ПУБЛИКАЦИЯ “КАКВАТО Е” БЕЗ КАКВАТО И ДА БИЛО ГАРАНЦИЯ, БИЛА ТЯ ЯВНА ИЛИ НЕЯВНА, ВКЛЮЧИТЕЛНО, НО НЕ САМО, НЕЯВНИТЕ ГАРАНЦИИ ЗА НЕНАРУШЕНИЕ, ПРОДАВАЕМОСТ ИЛИ ПРИГОДНОСТ ЗА ОПРЕДЕЛЕНА ЦЕЛ. Някои юрисдикции не позволяват отклоняването на явни или неявни гаранции при определени сделки, следователно, това изявление може да не се отнася за вас.

Възможно е настоящата информация да включва технически неточности и печатни грешки. В настоящата информация периодично се правят изменения; тези изменения ще бъдат включени в нови издания на публикацията. Lenovo може да прави подобрения или изменения в продукта(-ите) или програмата(-ите), описани в тази публикация, по всяко време и без предизвестие.

Описаните в този документ продукти не са предназначени за използване в имплантанти или други животоподдържащи приложения, при които отказът може да доведе до нараняване или смърт на хора. Съдържащата се в този документ информация не засяга и не променя Lenovo продуктовете спецификации или гаранции. Нищо в този документ няма да функционира като явен или неявен лиценз или освобождаване от отговорност по отношение на правата върху интелектуалната собственост на Lenovo или трети страни. Цялата съдържаща се в този документ информация е получена в контролирана среда, и представена като илюстрация. Резултатите, получени във всяка друга работна среда, могат да варират.

Lenovo може да използва или да разпространява информацията, получена от вас, както сметне за необходимо, без от това да възникнат никакви задължения към вас.

Споменаването в настоящата публикация на Web сайтове, които не са свързани с Lenovo, е направено за ваше удобство, но в никакъв случай не служи като гаранция за информацията, предоставена в тези Web сайтове. Материалите в тези уеб-сайтове не са част от документацията на този продукт на Lenovo и тяхното използване е на ваша отговорност.

Всякакви данни за производителност, приведени тук, са получени в контролирана среда. Следователно, резултатите, получени във всяка друга работна среда, може да се различават значително. Някои измервания са направени на системи от ниво разработка и няма гаранция, че резултатите от тези измервания ще бъдат същите на общодостъпни системи. Освен това, някои показатели може да са изведени чрез екстраполиране. Възможно е действителните резултати да варират. Потребителите на този документ трябва да проверят приложимите данни за тяхната конкретна среда.

Забележка за изход към телевизор

Следната забележка се отнася за моделите, които имат фабрично инсталиран изход към телевизор.

Този продукт включва технология за защита на авторските права, защитена от методични искове от определени патенти в САЩ, и други права за интелектуална собственост, притежавани от Macrovision Corporation и други собственици на права. Употребата на тази технология за защита на авторски права трябва да бъде оторизирана от Macrovision Corporation, и е предназначена за домашна и други ограничени употреби, освен ако изрично бъде оторизирано другояче от Macrovision Corporation. Възстановяването на принципа на работа чрез разучаване или разглобяване е забранено.

Търговски марки

Следните термини са търговски марки на Lenovo in the United в САЩ, в други страни, или и двете:

- Lenovo
- Rescue and Recovery
- ThinkCentre
- ThinkVantage
- ThinkStation

Следните са търговски марки на International Business Machines Corporation в Съединените щати, други страни, или и двете:

- IBM
- Wake on LAN

Microsoft, Windows, и Windows Vista са търговски марки на Microsoft Corporation в Съединените щати, в други страни, или и двете.

Intel, Celeron, Core и Pentium са търговски марки на Intel Corporation в Съединените щати, в други страни, или и двете.

Linux е търговска марка на Линус Торвалдс в Съединените щати, в други страни, или и двете.

Други имена на компании, продукти или услуги могат да бъдат търговски марки или сервизни марки на други.

Индекс

В

boot-блок възстановяване 49

С

CMOS, изчистване 25

CRU

завършване на инсталацията 47

D

DVD плъер, подмяна 35

E

Ethernet съединител 7

F

flashing BIOS 47

S

SPDIF съединител 7

U

USB съединители 7

A

адаптерна карта, подмяна 30

Б

батерия, подмяна 26

В

важна информация за безопасност 1

вентилаторен модул, подмяна 40

възстановяване

boot блок 49

след отказ на обновление на POST/BIOS 49

външни опции, инсталиране 11

вътрешен високоговорител, подмяна 42

вътрешни опции, инсталиране 12

Д

драйвери на устройства 49

драйвери, устройства 49

З

забележка за изход, телевизия 54

забележка за телевизионен изход 54

забележка, телевизионен изход 54

забележки 53

задни съединители 6

захранващ блок, подмяна 27

защита

кабелна ключалка 51

характеристики, инсталиране 51

защита с парола 52

защита, парола 52

И

инсталиране

вътрешни опции 12

устройство в гнездо 3 23

инсталиране на опции

вътрешни устройства 17

защитни характеристики 51

информационни ресурси 3

информация за безопасност 1

К

кабелна ключалка, защита 51

капак

отваряне 12

клавиатура, подмяна 44

компоненти, вътрешни 7

компоненти, достъпване на системната платка 15

М

мишка, подмяна 45

модул памет, инсталиране или подмяна 38

Н

намиране на компоненти 7

О

обновяване (flashing) BIOS 47

общ преглед 3

описание на съединител 7

опции, инсталиране на вътрешни устройства 17

отваряне на капака 12

отказ, възстановяване от POST/BIOS 49

П

паралелен съединител 7

парола

изгубена или забравена 25

изтриване 25

подмяна
адаптерна карта 30
батерия 26
вътрешен високоговорител 42
радиатор 32
твърд диск 33
подмяна на части, завършване 47
предни съединители 5

Р

радиатор, подмяна 32
ресурси, информация 3

С

сериен съединител 7
системна платка
идентифициране на части 9
компоненти, достъпване 15
разположение 9
съединители 9
съединител за входяща аудио линия 7
съединител за изходяща аудио линия 7
съединители
отзад 6
отпред 5

Т

твърд диск, подмяна 33
търговски марки 54

У

устройства
вътрешни 17
гнезда 17
спецификации 17
устройства, боравене с чувствителни към статичен заряд 4
устройство в гнездо 3, инсталиране 23

Ф

флопидисково устройство, подмяна 36

Ч

чувствителни към статичен заряд устройства, боравене 4

lenovo

Номер: 43C9748

Отпечатано в САЩ

(1P) P/N: 43C9748

