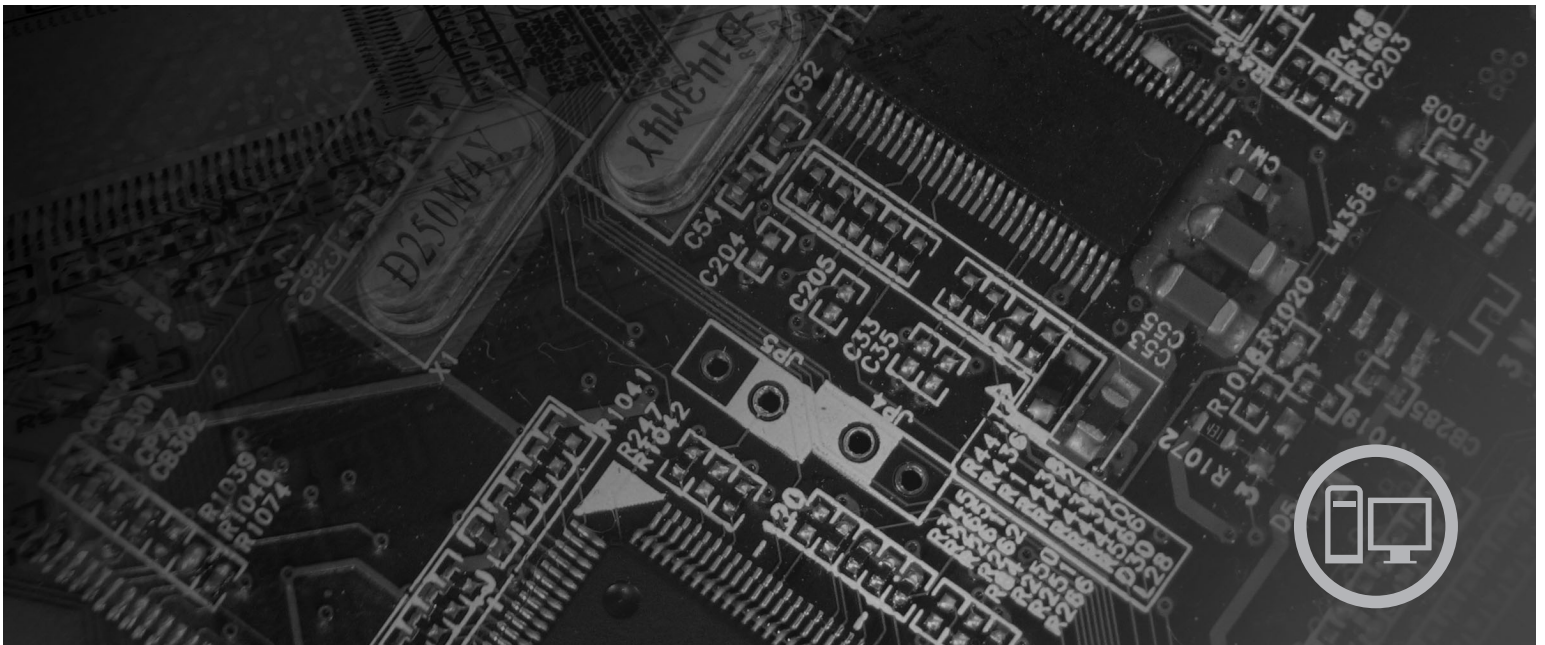


**lenovo**

# ThinkStation Laitteiston osien asennus- ja vaihto-opas



Koneen tyypit 6423, 6483



***lenovo***

ThinkStation

Laitteiston osien asennus- ja vaihto-opas

**Huomautus**

Ennen tämän julkaisun ja siinä kuvatun tuotteen käyttöä lue huolellisesti tämän tuotteen *Turvaohjeet ja takuutiedot* -julkaisu ja tämän julkaisun kohta "Huomioon otettava", sivulla 51.

Ensimmäinen painos (2007)

© Copyright Lenovo 2005, 2007.

Osien © Copyright International Business Machines Corporation 2005.

Kaikki oikeudet pidätetään.



---

## Sisältö

<b>Kuvat</b> . . . . .	<b>v</b>	Sovitinkortin vaihto . . . . .	28
<b>Luku 1. Tärkeät turvaohjeet</b> . . . . .	<b>1</b>	Jäähdytyslevyn vaihto . . . . .	30
<b>Luku 2. Esittely</b> . . . . .	<b>3</b>	Kiintolevyaseman vaihto . . . . .	31
Muita tietolähteitä . . . . .	3	Optisen aseman vaihto . . . . .	33
Staattiselle sähkölle herkkien laitteiden käsittely . . . . .	4	Levykeaseman tai valinnaisen kortinlukijan vaihto . . . . .	34
Osien sijainti . . . . .	5	Muistimoduulin asennus tai vaihto . . . . .	36
Tietokoneen etuosassa olevien säätimien ja vastakkeiden sijainti . . . . .	5	Tuuletinmoduulin vaihto . . . . .	38
Tietokoneen takaosassa olevien vastakkeiden paikannus . . . . .	6	Sisäisen kaiuttimen vaihto . . . . .	40
Sisäisten osien sijainti . . . . .	7	Näppäimistön vaihto . . . . .	42
Emolevyn osien sijainti . . . . .	9	Hiiren vaihto . . . . .	43
<b>Luku 3. Lisävarusteiden asennus ja laitteiden vaihto</b> . . . . .	<b>11</b>	<b>Luku 4. Osien asennuksen viimeistely</b> . . . . .	<b>45</b>
Ulkoisten lisävarusteiden asennus . . . . .	11	BIOS-ohjelmakoodin päivitys levykkeestä tai CD-tietolevystä . . . . .	45
Sisäisten lisävarusteiden asennus . . . . .	12	Tietokoneen elvytys automaattisten käynnistystestien tai BIOSin päivityksen häiriöistä . . . . .	47
Kannen avaus . . . . .	12	Laiteajurien hankinta . . . . .	47
Peitelevyn irrotus . . . . .	14	<b>Luku 5. Suojusominaisuudet</b> . . . . .	<b>49</b>
Emolevyn osien ja levyasemien käsittely . . . . .	15	Lukituslaitteet . . . . .	49
Sisäisten asemien asennus . . . . .	17	Suojaus salasanan avulla . . . . .	50
Kadonneen tai unohtuneen salasanan poisto (CMOS-muistin tyhjennys) . . . . .	23	<b>Liite. Huomioon otettavaa</b> . . . . .	<b>51</b>
Pariston vaihto . . . . .	24	Television käyttöön liittyvä huomautus . . . . .	52
Virtalähteen vaihto . . . . .	25	Tavaramerkit . . . . .	52
		<b>Hakemisto</b> . . . . .	<b>53</b>



---

## Kuvat

1. Portit ja vastakkeet. . . . .	5	18. Jäähdytyslevyn irrotus.. . . .	30
2. Vastakkeiden sijainnit . . . . .	6	19. Kiintolevyaseman irrotus.. . . .	32
3. Osien sijainti. . . . .	8	20. Kiintolevyaseman vaihto. . . . .	33
4. Emolevyn osien sijainti. . . . .	9	21. Levykeaseman tai valinnaisen kortinlukijan poisto. . . . .	34
5. Kannen irrotus. . . . .	13	22. Levykeaseman tai valinnaisen kortinlukijan poisto. . . . .	35
6. Peitelevyn irrotus. . . . .	14	23. Levykeaseman tai valinnaisen kortinlukijan vaihto. . . . .	36
7. Emolevyn käsittely. . . . .	16	24. muistimoduulit . . . . .	37
8. Asemapaikkojen sijainti. . . . .	18	25. Muistimoduulin poisto. . . . .	37
9. Optisen aseman asentaminen . . . . .	19	26. Muistimoduulin asennus. . . . .	38
10. Optisen aseman asentaminen . . . . .	20	27. Tuuletinmoduulin irrotus.. . . .	39
11. Uuden aseman asennus. . . . .	22	28. Sisäisen kaiuttimen irrotus. . . . .	40
12. Pariston poisto. . . . .	24	29. Näppäimistön liitäntä standardivastakkeeseen tai USB-porttiin. . . . .	42
13. Pariston asennus. . . . .	24	30. Hiiren vaihto. . . . .	43
14. Emolevyn vastakkeet. . . . .	25	31. Vaijerilukko . . . . .	49
15. Virtalähteen kiinnitysruuvien asetus paikoilleen. . . . .	26		
16. Virtalähteen irrotus. . . . .	27		
17. Sovitinkortin asennus. . . . .	29		



---

## Luku 1. Tärkeät turvaohjeet

**Varoitus:**

Lue huolellisesti kaikki tähän tuotteeseen liittyvät turvaohjeet, ennen kuin teet mitään tässä julkaisussa kuvattuja toimia. Uusimmat turvaohjeet ovat tämän tuotteen mukana toimitetussa *Turvaohjeet ja takuutiedot* -julkaisussa. Näiden turvaohjeiden tuntemus vähentää henkilövahinkojen ja tuotevaurioiden riskiä.

Jos koneen mukana toimitettu *Turvaohjeet ja takuutiedot* -julkaisu on kadonnut, voit noutaa sen Web-osoitteesta  
<http://www.lenovo.com/support>.



---

## Luku 2. Esittely

Tässä oppaassa on tietoja asiakkaan vaihdettavissa olevien osien (CRU:t) vaihdosta.

Tämä julkaisu ei sisällä kaikkien osien vaihto-ohjeita. Koulutetun huoltohenkilöstön odotetaan kykenevän asentamaan ja vaihtamaan kaapelit, kytkimet ja tietyt mekaaniset osat itsenäisesti ilman vaihteittaisia ohjeita.

**Huomautus: Käytä vain Lenovon toimittamia osia.**

Tässä oppaassa on ohjeita seuraavien osien asennuksesta ja vaihdosta:

- paristo
- peitelevy
- virtalähde
- jäähdytyslevy
- kiintolevyasema
- optinen asema
- levykeasema tai kortinlukija
- muistimoduulit
- tuuletinmoduuli
- sisäinen kaiutin
- näppäimistö
- hiiri.

---

## Muita tietolähteitä

Internet-yhteyden avulla saat käyttöösi uusimmat tietokoneen käyttöä koskevat tiedot Web-sivuilta.

Sivuilla on seuraavia tietoja:

- asiakkaan vaihdettavissa olevien osien irrotus- ja asennusohjeet
- videot asiakkaan vaihdettavissa olevien osien irrotuksesta ja asennuksesta
- julkaisut
- vianmäärittäytiedot
- osia koskevat tiedot
- noudettavat tiedostot ja ajurit
- linkkejä muihin hyödyllisiin tietolähteisiin
- tukipalvelupuhelinnumeroiden luettelo.

Nämä tiedot sisältävät sivut ovat osoitteessa  
<http://www.lenovo.com/support>.

---

## Staattiselle sähkölle herkkien laitteiden käsittely

Älä avaa uuden osan sisältävää staattiselta sähköltä suojaavaa pakkausta, ennen kuin viallinen osa on poistettu tietokoneesta, ja olet valmis asentamaan uuden osan. Staattisesta sähköstä ei ole vaaraa ihmiselle, mutta se saattaa vioittaa tietokoneen osia.

Jotta välttäisit staattisen sähkön aiheuttamat vauriot, noudata seuraavia varotoimia käsitellessäsi laitteisto-osia ja muita tietokoneen osia:

- Vältä tarpeettomia liikkeitä. Liikkuminen kerää staattista sähkövarausta ympärillesi.
- Käsittele laitteisto-osia ja muita tietokoneen osia aina varovaisesti. Tartu sovitinkortteihin, muistimoduuleihin, emolevyihin ja suorittimiin aina niiden reunoista. Älä koske paljaisiin virtapiireihin tai liittimiin.
- Älä anna muiden henkilöiden koskea laitteisto-osiin tai muihin tietokoneen osiin.
- Ennen kuin vaihdat järjestelmään uuden osan, kosketa osan staattiselta sähköltä suojaavalla pakkauksella sovitinkorttipaikan metallista kantta tai tietokoneen maalaamatonta metallipintaa vähintään kahden sekunnin ajan. Tämä pienentää pakkauksen ja kehosi staattista varausta.
- Mikäli mahdollista, poista osa pakkauksestaan ja asenna se suoraan tietokoneeseen laskematta sitä välillä käsistäsi. Jos tämä ei onnistu, aseta osan staattiselta sähköltä suojaava pakkaus tasaiselle pinnalle ja osa pakkauksen päälle.
- Älä aseta osaa keskusyksikön kannen tai muun metallipinnan päälle.



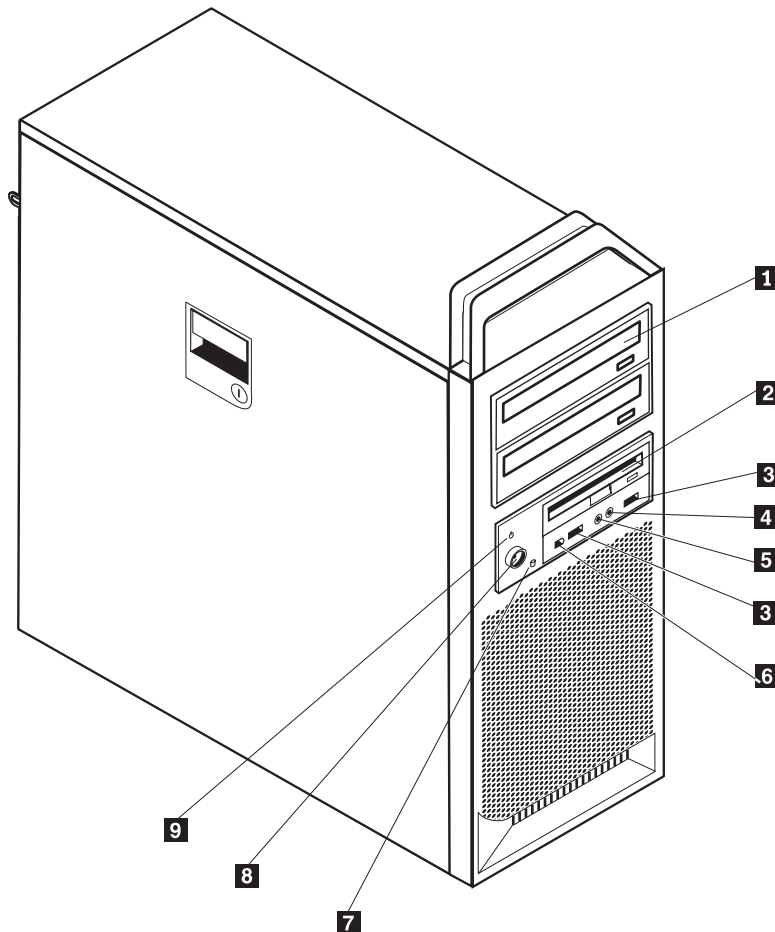
## Osien sijainti

Tämä luku sisältää kuvia, joista käy ilmi tietokoneen erilaisten vastakkeiden, säätimien ja muiden osien sijainti.

### Tietokoneen etuosassa olevien säätimien ja vastakkeiden sijainti

Kuva 1 näyttää tietokoneen etuosassa olevien merkkivalojen ja kytkimien sekä vastakkeiden ja porttien sijainnin.

**Huomautus:** Kaikissa tietokonemalleissa ei ole seuraavassa kuvattuja vastakkeita ja portteja sekä säätimiä.

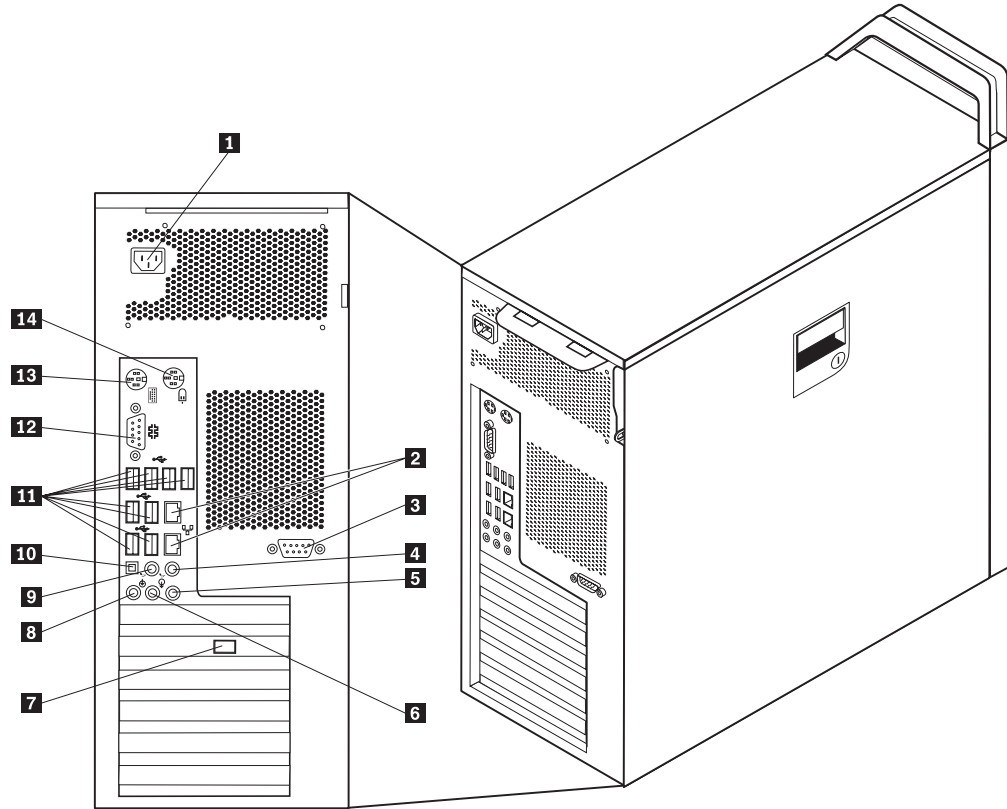


Kuva 1. Portit ja vastakkeet.

- |          |   |          |                                       |
|----------|---|----------|---------------------------------------|
| <b>1</b> | Optinen asema (joissakin malleissa)                           | <b>6</b> | IEEE 1394 -vastake                    |
| <b>2</b> | 3,5 tuuman levykeasema tai kortinlukija (joissakin malleissa) | <b>7</b> | Kiintolevyaseman toiminnan merkkivalo |
| <b>3</b> | USB-portit (2)  | <b>8</b> | Virtapainike                          |
| <b>4</b> | Mikrofonivastake  | <b>9</b> | Virran merkkivalo                     |
| <b>5</b> | Kuulokevastake  |          |                                       |

## Tietokoneen takaosassa olevien vastakkeiden paikannus

Kuva 2 näyttää keskusyksikön takaosassa olevien vastakkeiden ja porttien sijainnin. Joissakin tietokoneen takalevyssä olevissa vastakkeissa on värikoodi, joka auttaa selvittämään kaapeleiden kytkentäpaikat.



Kuva 2. Vastakkeiden sijainnit

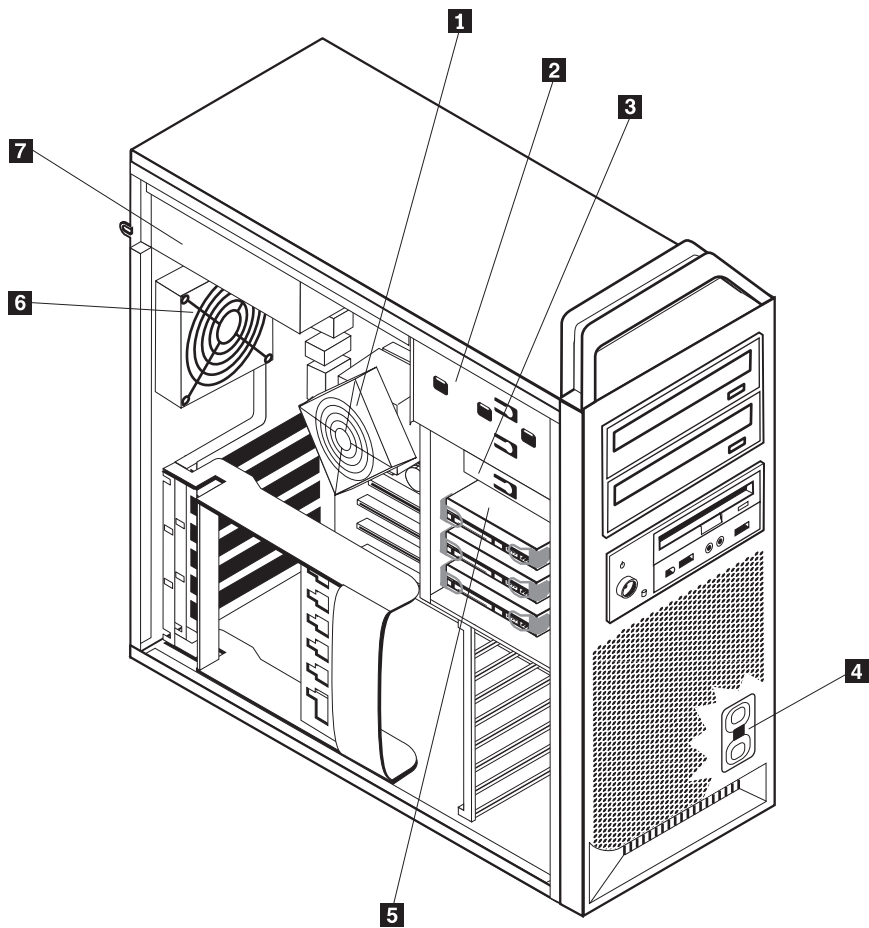
- |          |   |           |                                    |
|----------|---|-----------|------------------------------------|
| <b>1</b> | Verkkojohdon vastake                          | <b>8</b>  | Mikrofonivastake                   |
| <b>2</b> | Ethernet-vastake                              | <b>9</b>  | Ääni ulos -vastake, takakaiuttimet |
| <b>3</b> | Sarjaportti (joissakin malleissa)             | <b>10</b> | SPDIF-vastake                      |
| <b>4</b> | Ääni ulos -vastake, subwoofer/keskikaiuttimet | <b>11</b> | USB-portit (8)                     |
| <b>5</b> | Ääni sisään -vastake                          | <b>12</b> | Sarjaportti                        |
| <b>6</b> | Ääni ulos -vastake, etukaiuttimet             | <b>13</b> | Näppäimistövastake                 |
| <b>7</b> | Näyttimen vastake (joissakin malleissa)       | <b>14</b> | Hiirivastake                       |

Vastake	Kuvaus
USB-portit	Näihin portteihin voidaan liittää USB (Universal Serial Bus) -väylää käyttäviä laitteita, esimerkiksi USB-liitäntäinen hiiri, näppäimistö, kuvanlukija tai kirjoitin. Jos käytössä on enemmän kuin kahdeksan USB-laitetta, voit hankkia USB-keskittimen, jonka avulla tietokoneeseen voidaan liittää useita USB-laitteita.
Ethernet-vastake	Tähän vastakkeeseen voidaan liittää lähiverkon (LAN) Ethernet-kaapeli. <b>Huomautus:</b> Tietokoneen käyttö FCC-luokan B (FCC Class B) rajoitusten mukaan edellyttää luokan 5 Ethernet-kaapelia.
Sarjaportti	Tähän vastakkeeseen voidaan liittää erillinen modeemi, sarjaporttia käyttävä kirjoitin tai jokin muu 9-nastaista sarjaporttia käyttävä laite.
Rinnakkaisportti	Tähän vastakkeeseen voidaan liittää rinnakkaisporttia käyttävä kirjoitin tai kuvanlukija tai muu 25-nastaista rinnakkaisporttia käyttävä laite.
Ääni sisään -vastake	Tämän vastakkeen avulla voidaan vastaanottaa ääntä erillisistä äänilaitteista, kuten stereolaitteista. Kun erillinen äänilaite liitetään tietokoneeseen, kaapeli kytketään kulkemaan laitteen ääni ulos -vastakkeesta tietokoneen ääni sisään -vastakkeeseen.
Ääni ulos -vastake	Tämän vastakkeen kautta voidaan lähettää ääntä erillisiin laitteisiin, kuten aktiivistereokaiuttimiin, kuulokkeisiin, multimedianaäppäimistöihin, stereolaitteiston ääni sisään -vastakkeeseen tai muihin erillisiin äänityslaitteisiin.
SPDIF-vastake	Tämän vastakkeen kautta voit lähettää digitaalisia äänisignaaleja tietokoneesta ulkoisiin laitteisiin (kuten viritinvahvistimeen) optisen kaapelin kautta.

## Sisäisten osien sijainti

Keskusyksikön kannen irrotusohjeet ovat kohdassa "Kannen avaus" sivulla 12.

Kuva 3 sivulla 8 näyttää osien sijainnin tietokoneessa.

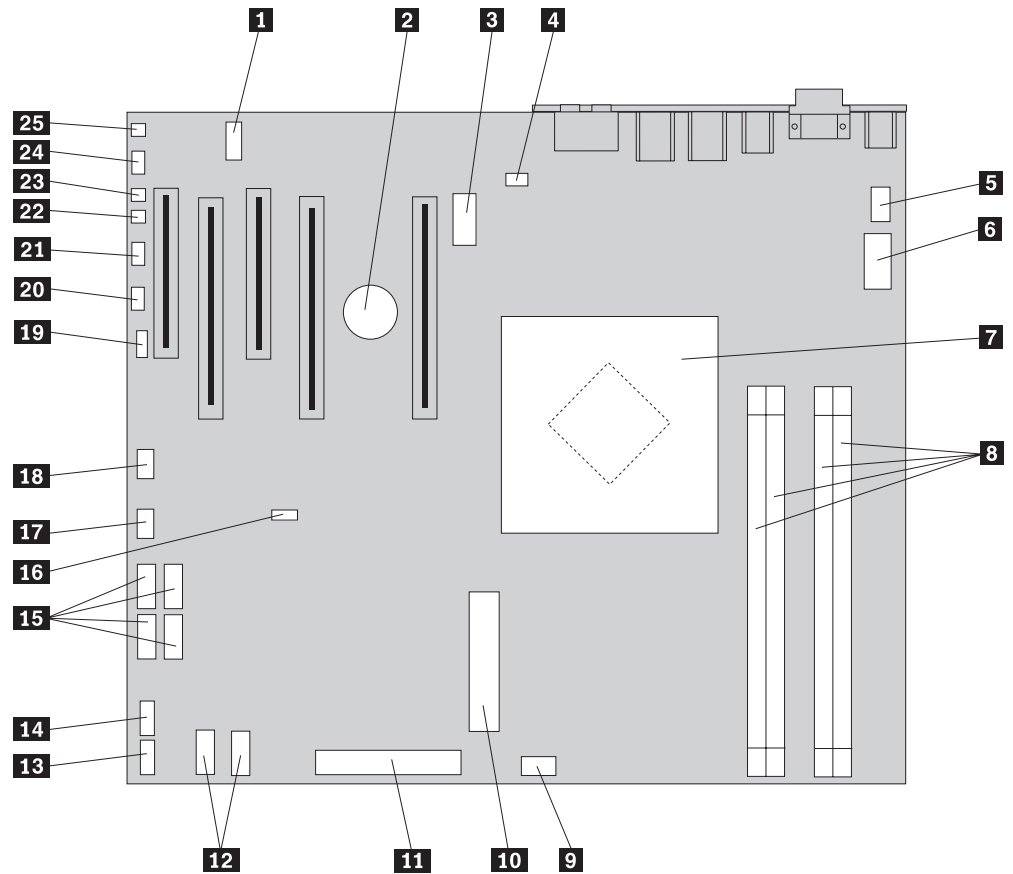


Kuva 3. Osien sijainti.

- |          |   |          |                          |
|----------|---|----------|--------------------------|
| <b>1</b> | Suoritin ja jäähdytyslevy                     | <b>5</b> | Kiintolevyasema          |
| <b>2</b> | Optinen asema, esimerkiksi CD- tai DVD-asema) | <b>6</b> | Takaosan tuuletinmoduuli |
| <b>3</b> | 3,5 tuuman levykeasema tai kortinlukija       | <b>7</b> | Virtalähdemoduuli        |
| <b>4</b> | Sisäinen kaiutin                              |          |                          |

## Emolevyn osien sijainti

Kuva 4 näyttää osien sijainnin emolevyssä.



Kuva 4. Emolevyn osien sijainti.

- |           |  |           |  |
|-----------|--|-----------|--|
| <b>1</b>  | COM2-portti                                    | <b>14</b> | Etulevyn USB-portti                                  |
| <b>2</b>  | Paristo  | <b>15</b> | SATA-vastakkeet (4)                                  |
| <b>3</b>  | 12 V:n virtalähteen vastake, kuva              | <b>16</b> | CMOS-muistin tyhjennyksen ja palautuksen hyppyjohdin |
| <b>4</b>  | Takatuulettimen vastake                        | <b>17</b> | Etusovittimen tuulettimen vastake                    |
| <b>5</b>  | Suorittimen jäähdytyslevyn tuulettimen vastake | <b>18</b> | IEEE 1394 -vastake                                   |
| <b>6</b>  | Suorittimen 12 V:n virtalähteen vastake        | <b>19</b> | SAS-merkkivalojen vastake                            |
| <b>7</b>  | Suoritin ja jäähdytyslevy                      | <b>20</b> | Apumerkkivalojen vastake                             |
| <b>8</b>  | Muistivastakkeet (4)                           | <b>21</b> | Etulevyn vastake                                     |
| <b>9</b>  | Etukiintolevyn tuulettimen vastake             | <b>22</b> | Kannen avauksen tunnistuskytkimen vastake            |
| <b>10</b> | 24-nastainen virtavastake                      | <b>23</b> | Ympäristön lämpötilan vastake                        |
| <b>11</b> | Levykeaseman vastake                           | <b>24</b> | Etulevyn äänivastake                                 |
| <b>12</b> | SATA-vastakkeet (2)                            | <b>25</b> | Sisäinen kaiutin                                     |
| <b>13</b> | USB-lisäportti                                 |           |  |



---

## Luku 3. Lisävarusteiden asennus ja laitteiden vaihto

Tässä luvussa esitellään tietokoneeseen saatavana olevia lisävarusteita. Voit helposti laajentaa tietokoneen ominaisuuksia lisäämällä muistia, sovitinkortteja tai asemia. Kun asennat lisävarustetta, tutustu seuraavien ohjeiden lisäksi myös lisävarusteen mukana toimitettuihin ohjeisiin.

### Huomio

Älä avaa tietokonetta tai yritä korjaustoimia, ennen kuin olet lukenut tietokoneen mukana toimitetun *Turvaohjeet ja takuutiedot* -julkaisun jakson "Tärkeät turvaohjeet". *Turvaohjeet ja takuutiedot* -julkaisun voi noutaa Web-osoitteesta <http://www.lenovo.com/support>.

**Huomautus: Käytä vain Lenovon toimittamia osia**

---

## Ulkoisten lisävarusteiden asennus

Tietokoneeseen voi liittää esimerkiksi erilliset kaiuttimet, kirjoittimen ja kuvanlukijan. Fyysisen kytkennän lisäksi jotkin ulkoiset lisävarusteet edellyttävät myös ohjelmiston asennusta. Kun kytket erillistä lisävarustetta, paikanna käytettävä vastake kohdan "Tietokoneen takaosassa olevien vastakkeiden paikannus" sivulla 6 ja kohdan "Tietokoneen etuosassa olevien säätimien ja vastakkeiden sijainti" sivulla 5 ohjeiden avulla. Asenna sitten laite ja mahdolliset ohjelmat tai ajurit lisävarusteen mukana toimitettujen ohjeiden mukaisesti.

## Sisäisten lisävarusteiden asennus

### Tärkeää

Lue kohta "Staattiselle sähkölle herkkien laitteiden käsittely" sivulla 4, ennen kuin avaat keskusyksikön kannen.

### Kannen avaus

Voit avata keskusyksikön kannen seuraavasti:

1. Poista asemista kaikki tallennusvälineet (levykkeet, CD-levyt ja nauhat) ja tee käyttöjärjestelmän lopputoimet. Katkaise sitten virta kaikista tietokoneeseen liitetyistä laitteista ja tietokoneesta.

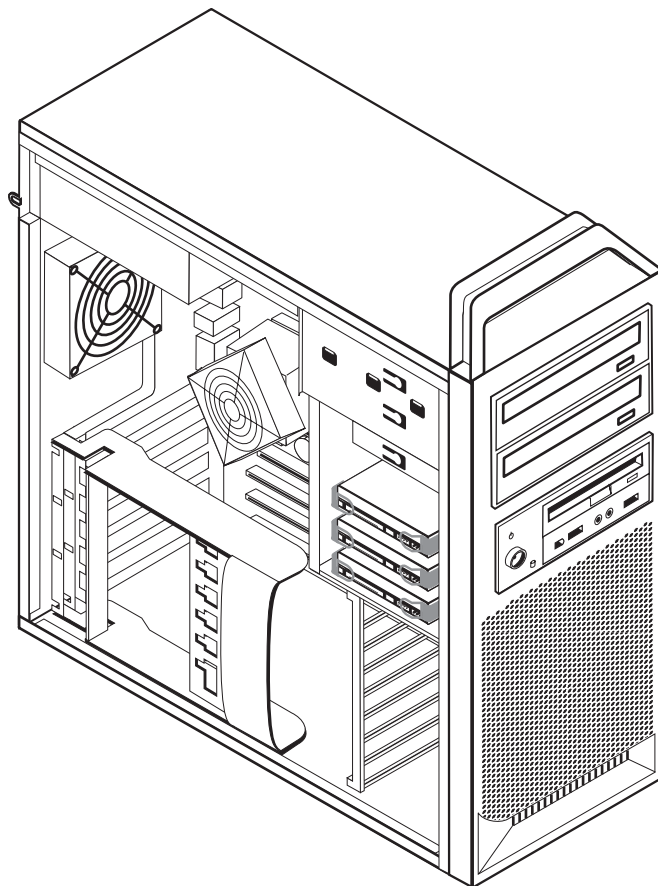
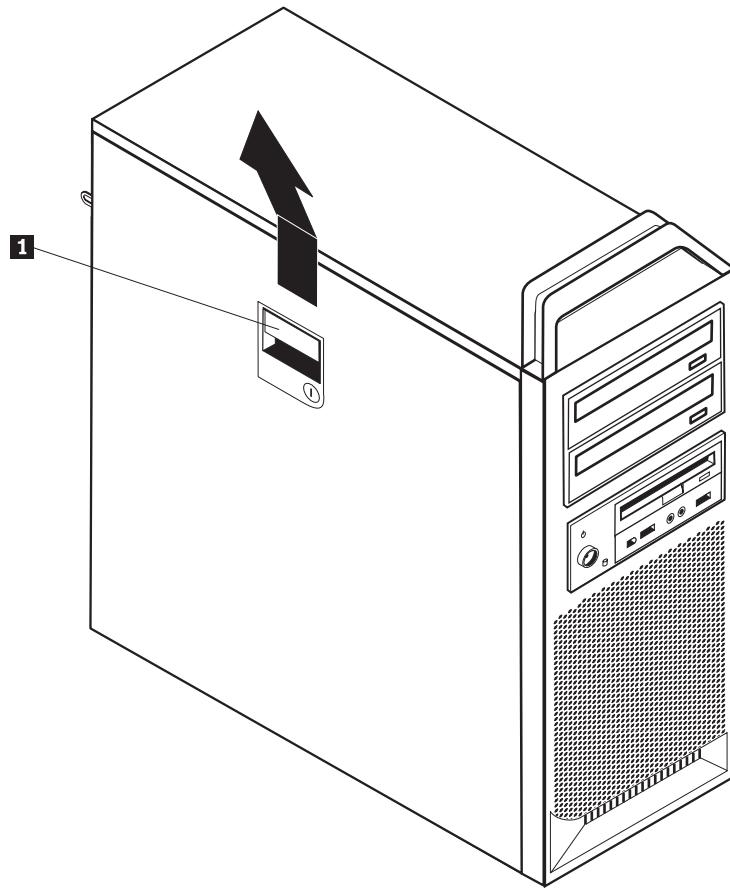
### Tärkeää



Katkaise tietokoneesta virta ja anna tietokoneen jäähtyä 3 - 5 minuuttia ennen kuin avaat kannen.

2. Irrota verkkojohdot pistorasioista.
3. Irrota tietokoneeseen liitetyt kaapelit ja johdot. Näitä ovat kaikki keskusyksikköön liitetyt kaapelit ja johdot (verkkojohdot, siirräntäkaapelit ja muut kaapelit). Lisätietoja on kohdassa "Tietokoneen etuosassa olevien säätimien ja vastakkeiden sijainti" sivulla 5 ja kohdassa "Tietokoneen takaosassa olevien vastakkeiden paikannus" sivulla 6.
4. Poista mahdolliset kantta kiinni pitävät lukot. Katso seuraava kohta: Luku 5, "Suojausominaisuudet", sivulla 49.
5. Avaa kannen salpa **1** ja avaa kansi. Poista kansi ja aseta se tasaiselle pinnalle. Katso seuraava kohta: Kuva 5 sivulla 13.





Kuva 5. Kannen irrotus.

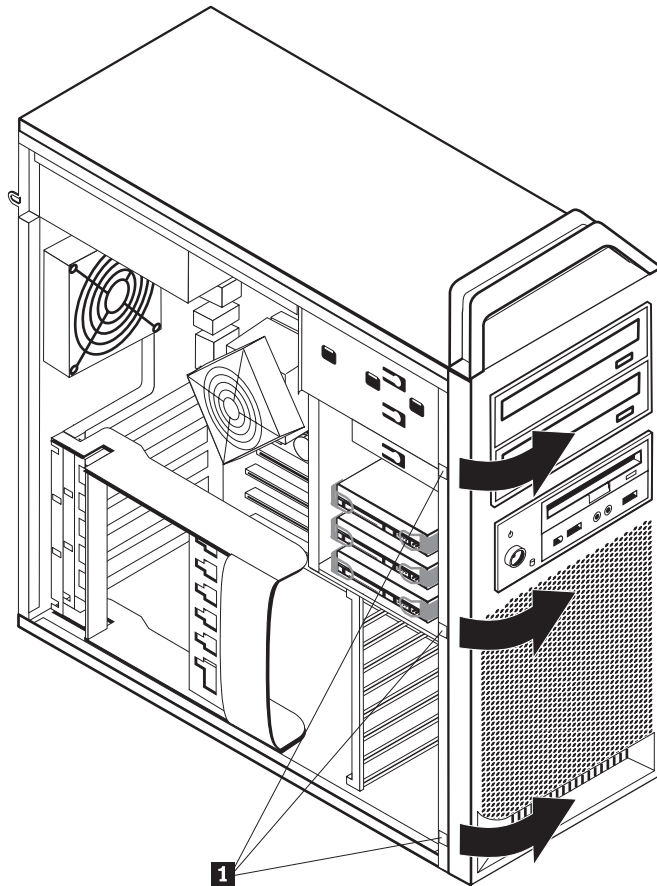
Voit asettaa kannen takaisin paikalleen seuraavasti:

1. Kohdista kansi rungon kanssa.
2. Sulje kansi.
3. Sulje kannen salpa.
4. Tarkista, että kansi on lukkiutunut paikalleen.
5. Suojaa kansi lukolla.

## Peitelevyn irrotus

Voit irrottaa peitelevyn seuraavasti:

1. Poista kansi (katso kohta "Kannen avaus" sivulla 12).
2. Avaa peitelevyn salvat **1** yksi kerrallaan ja käännä peitelevyä samalla pois päin tietokoneesta siten, että salvat pysyvät auki. Katso seuraava kohta: Kuva 6.
3. Aseta peitelevy tasaiselle pinnalle.
4. Aseta peitelevy takaisin paikalleen toteuttamalla nämä toimet päinvastaisessa järjestyksessä.



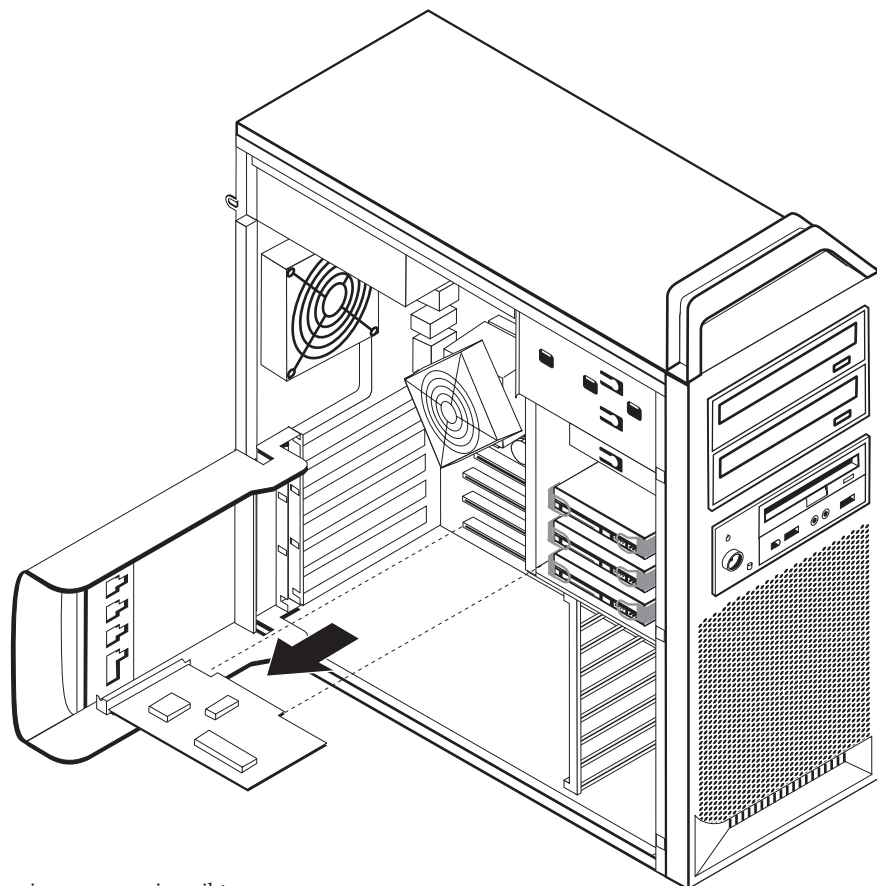
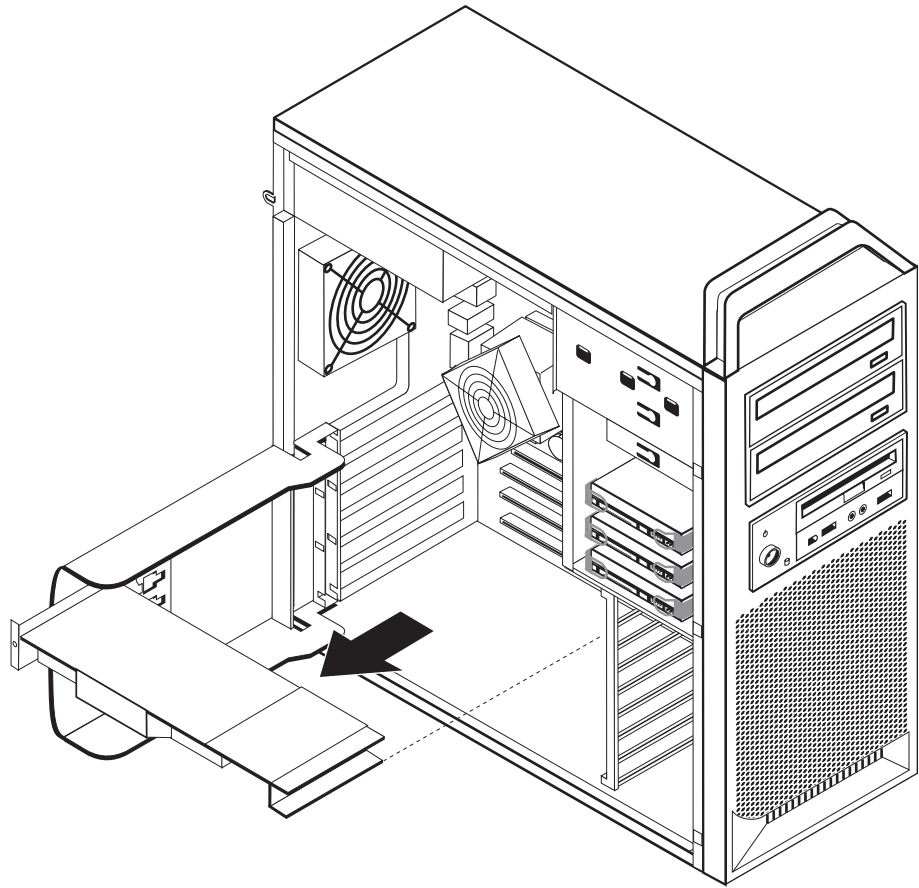
Kuva 6. Peitelevyn irrotus.

## Emolevyn osien ja levyasemien käsittely

Voit käsitellä emolevyn osia seuraavasti:

1. Avaa keskusyksikön kansi. Katso seuraava kohta: "Kannen avaus" sivulla 12.
2. Avaa sovitinkortin kiinnike.
3. Poista kiintolevyaseman tuuletin ja pidike (joissakin malleissa).
4. Merkitse muistiin kaikkien liitäntäkaapelien paikat sovitinkorteissa. Tarvitset näitä tietoja, jotta voit liittää kaapelit oikein, kun asetat kortit takaisin paikoilleen.
5. Irrota kaikki sovitinkortteihin kiinnitetyt kaapelit. Katso seuraava kohta: "Emolevyn osien sijainti" sivulla 9.
6. Irrota kortin mahdollinen kiinnitysruuvi.
7. Vapauta kortin tuen kiinnityssalvat ja vedä sovitinkortti ulos korttipaikasta. Lisätietoja on kohdassa "Sovitinkortin vaihto" sivulla 28.

**Huomautus:** Kortti on melko tiukassa, joten sitä on ehkä vedettävä hiukan kummaltakin puolelta vuorotellen, kunnes se irtoaa korttipaikasta.



#### Jatkotoimet

- Jos haluat asentaa tai poistaa muita lisävarusteita, siirry kyseistä lisävarustetta käsittelevään kohtaan.
- Voit tehdä asennuksen valmiiksi toteuttamalla seuraavassa jaksossa kuvatut toimet: Luku 4, ”Osien asennuksen viimeistely”, sivulla 45.

## Sisäisten asemien asennus

Tässä jaksossa on tietoja ja ohjeita sisäisten asemien asennuksesta ja poistosta.

Sisäiset asemat ovat laitteita, joihin tietokone tallentaa tietoja ja joista se lukee tietoja. Lisäämällä tietokoneeseen asemia voit laajentaa tallennustilaa ja käyttää monenlaisia tallennusvälineitä. Voit lisätä tietokoneeseen esimerkiksi seuraavanlaisia asemia:

- SATA (Serial Advanced Technology Attachment) -kiintolevyasemia
- optisia SATA-asemia, esimerkiksi CD- tai DVD-asemia
- irtotaltioasemia.

Sisäiset asemat asennetaan *asemapaikkoihin*. Tässä julkaisussa näitä paikkoja kutsutaan nimellä asemapaikka 1, asemapaikka 2 ja niin edelleen.

Asemaa asennettaessa on tärkeää selvittää, minkätyyppisiä ja -kokoisia asemia asemapaikkoihin voidaan asentaa. Tämän lisäksi on tärkeää, että kaapelit kytketään asennettuun asemaan oikein.

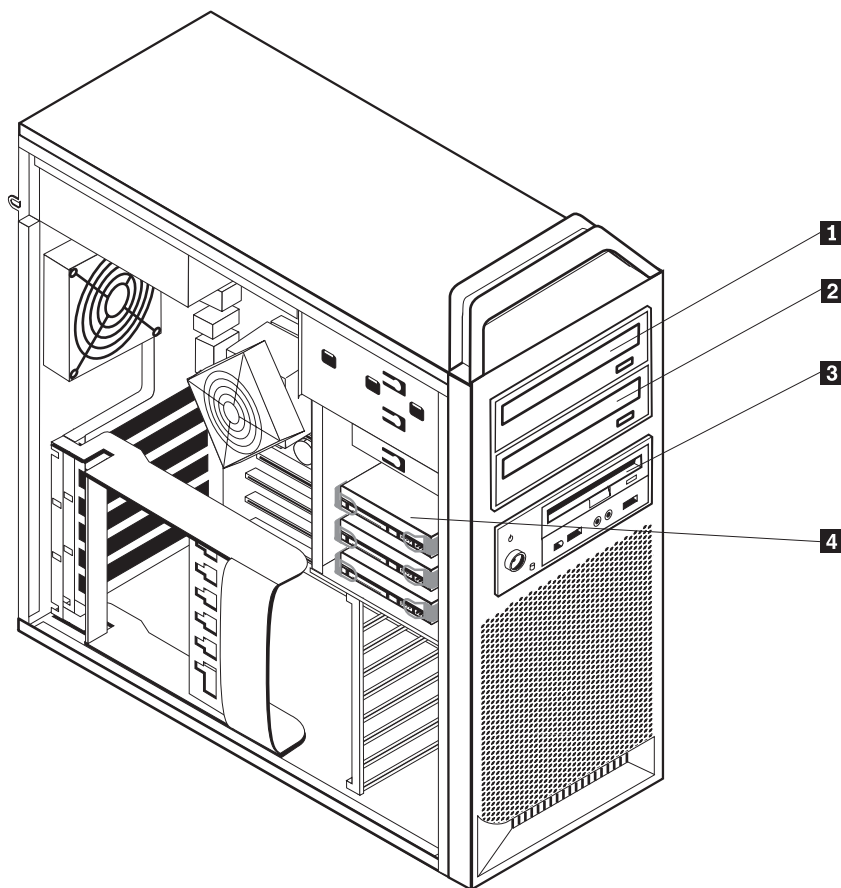
### Asemien tekniset tiedot

Tietokoneeseen on esiasennettu seuraavat asemat:

- optinen asema asemapaikassa 1
- tyhjä asemapaikka laajennusasemalle tai valinnaiselle optiselle asemalle
- 3,5 tuuman levykeasema tai kortinlukija asemapaikassa 3 (joissakin malleissa).

Jos asemapaikka on tyhjä, siinä on staattisen sähkön suoja ja suojakansi.

Kuva 8 sivulla 18 näyttää asemapaikkojen sijainnin.



Kuva 8. Asemapaikkojen sijainti.

Seuraavassa taulukossa on tietoja kuhunkin asemapaikkaan sopivista asemista ja niiden koosta.

<b>1</b>	Asemapaikka 1 - enimmäiskorkeus: 43,0 mm	Optinen asema, esimerkiksi CD- tai DVD-asema (esiasennettuna joissakin malleissa)
<b>2</b>	Asemapaikka 2 - enimmäiskorkeus: 43,0 mm	Valinnainen asema, esimerkiksi CD- tai DVD-asema (esiasennettuna joissakin malleissa)
<b>3</b>	Asemapaikka 3 - enimmäiskorkeus: 26,1 mm	3,5 tuuman levykeasema kortinlukija (esiasennettuna joissakin malleissa)
<b>4</b>	Asemapaikka 4	Kiintolevyasemat (esiasennettu)

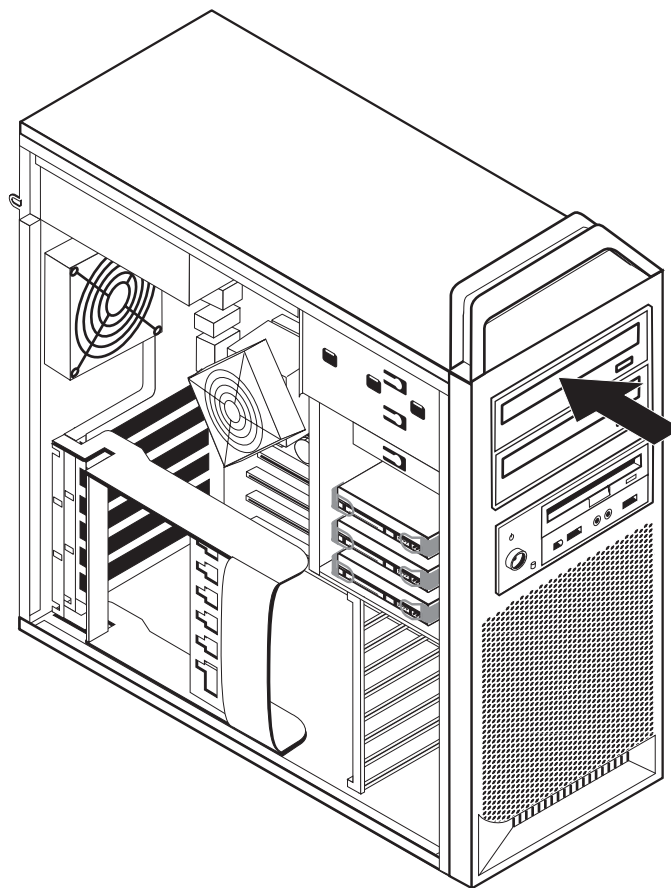
## Aseman asennus asemapaikkaan 1

Voit asentaa optisen aseman asemapaikkaan 1 seuraavasti:

1. Avaa keskusyksikön kansi. Katso seuraava kohta: "Kannen avaus" sivulla 12.
2. Irrota peitelevy. Katso seuraava kohta: "Peitelevyn irrotus" sivulla 14.

**Huomautus:** Peitelevyn sisäpuolella, johon asema asennetaan, on aseman sovitinlevy. Poista sovitinlevy ja käytä sitä aseman asennukseen.

3. Irrota muovinen aseman kansi peitelevystä.
4. Poista staattisen sähkön suoja asemapaikasta 1 (suojan voi vetää ulos).
5. Asenna sovitinlevy asennettavan aseman vasemmalle puolelle.
6. Työnnä asemaa asemapaikkaan, kunnes asema lukittuu paikalleen.



Kuva 9. Optisen aseman asentaminen

7. Liitä levyaseman kaapelit.
8. Asenna peitelevy.

### Jatkotoimet

- Jos haluat asentaa tai poistaa muita lisävarusteita, siirry kyseistä lisävarustetta käsittelevään kohtaan.
- Voit tehdä asennuksen valmiiksi toteuttamalla seuraavassa jaksossa kuvatut toimet: Luku 4, "Osien asennuksen viimeistely", sivulla 45.

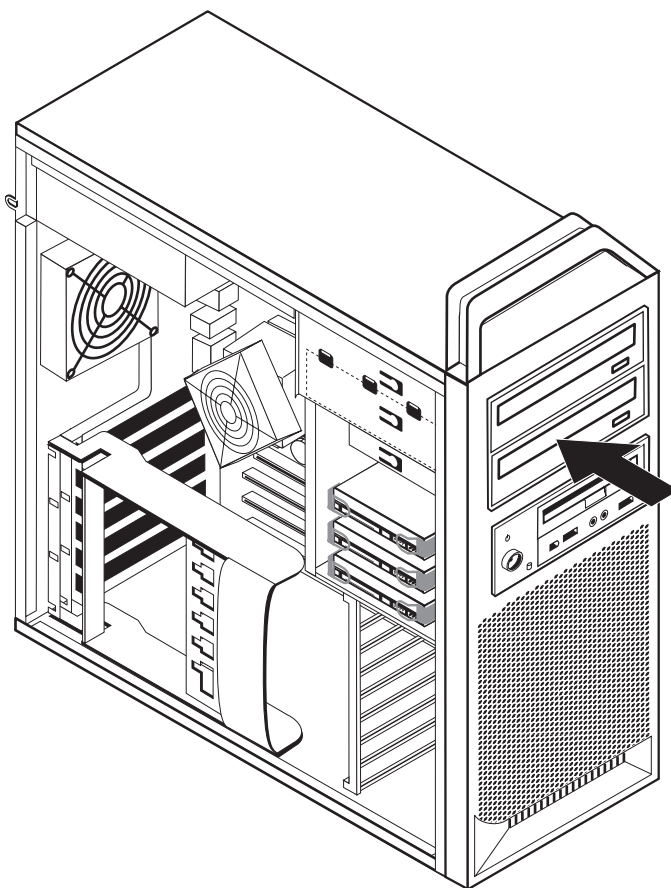
## Aseman asennus asemapaikkaan 2

Voit asentaa optisen aseman asemapaikkaan 2 seuraavasti:

1. Avaa keskusyksikön kansi. Katso seuraava kohta: "Kannen avaus" sivulla 12.
2. Irrota peitelevy. Katso seuraava kohta: "Peitelevyn irrotus" sivulla 14.

**Huomautus:** Peitelevyn sisäpuolella, johon asema asennetaan, on aseman sovitinlevy. Jos asennettuja asemia ei ole, kutakin asemaa varten on oma aseman sovitinlevy. Poista sovitinlevy ja käytä sitä aseman asennukseen.

3. Irrota muovinen aseman kansi peitelevystä.
4. Poista staattisen sähkön suoja asemapaikasta 2 (suojan voi vetää ulos).
5. Asenna sovitinlevy asennettavan aseman vasemmalle puolelle.
6. Työnnä asemaa asemapaikkaan, kunnes asema lukittuu paikalleen.



Kuva 10. Optisen aseman asentaminen

7. Liitä levyaseman kaapelit.
8. Asenna peitelevy.

### Jatkotoimet

- Jos haluat asentaa tai poistaa muita lisävarusteita, siirry kyseistä lisävarustetta käsittelevään kohtaan.
- Voit tehdä asennuksen valmiiksi toteuttamalla seuraavassa jaksossa kuvatut toimet: Luku 4, "Osien asennuksen viimeistely", sivulla 45.





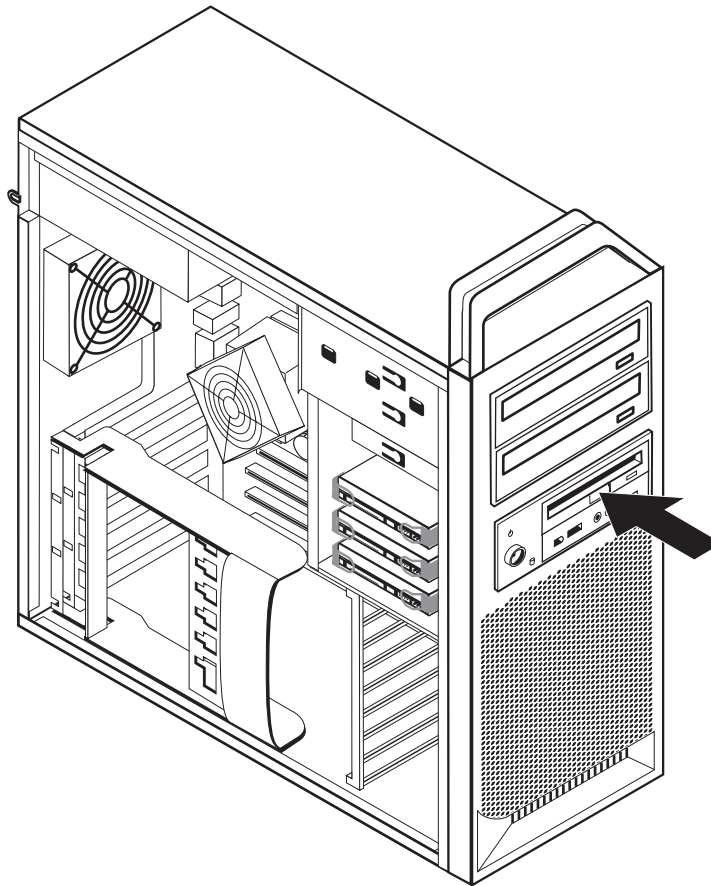
### Levykeaseman tai kortinlukijan asennus asemapaikkaan 3

Voit asentaa levykeaseman tai kortinlukijan asemapaikkaan 3 seuraavasti:

1. Avaa keskusyksikön kansi. Katso seuraava kohta: "Kannen avaus" sivulla 12.
2. Irrota peitelevy. Katso seuraava kohta: "Peitelevyn irrotus" sivulla 14.
3. Poista peitelevyssä oleva muovipaneeli puristamalla peitelevyn sisäpuolella olevia muovisia kielekkeitä, jotka pitävät paneelia paikallaan.

**Huomautus:** Peitelevyn sisäpuolella, johon asema asennetaan, on aseman sovitinlevy. Poista sovitinlevy ja käytä sitä aseman asennukseen.

4. Työnnä levykeasemaa, kunnes se lukittuu paikalleen. Katso seuraava kohta: "Sisäisten osien sijainti" sivulla 7.



Kuva 11. Uuden aseman asennus.

5. Liitä nauhakaapeli uuteen asemaan.
6. Asenna peitelevy takaisin paikalleen.

#### Jatkotoimet

- Jos haluat asentaa tai poistaa muita lisävarusteita, siirry kyseistä lisävarustetta käsittelevään kohtaan.
- Voit tehdä asennuksen valmiiksi toteuttamalla seuraavassa jaksossa kuvatut toimet: Luku 4, "Osien asennuksen viimeistely", sivulla 45.

---

## Kadonneen tai unohtuneen salasanan poisto (CMOS-muistin tyhjennys)

Tämä jakso koskee kadonneita tai unohtuneita salasanoja. Lisätietoja salasanan katoamisen tai unohtumisen edellyttämistä toimista on ThinkVantage Productivity Center -ohjelmassa.

Voit poistaa unohtuneen salasanan seuraavasti:

1. Avaa keskussyksikön kansi. Katso seuraava kohta: "Kannen avaus" sivulla 12.
2. Paikanna emolevy. Katso seuraava kohta: "Emolevyn osien ja levyasemien käsittely" sivulla 15.
3. Paikanna emolevyssä oleva CMOS-muistin tyhjennyksen ja palautuksen hyppyjohdin. Katso seuraava kohta: "Emolevyn osien sijainti" sivulla 9.
4. Siirrä hyppyjohdin normaalisijainnista (nastat 1 ja 2) huoltoasentoon tai kokoonpanon määrittämissä asentoon (nastat 2 ja 3).
5. Laske asemapaikkamoduulia ja liitä kaikki irrotetut kaapelit takaisin paikoilleen.
6. Sulje keskussyksikön kansi ja kytke verkkojohto pistorasiaan. Katso seuraava kohta: Luku 4, "Osien asennuksen viimeistely", sivulla 45.
7. Käynnistä tietokone uudelleen ja anna virran olla kytkettynä noin 10 sekuntia. Katkaise tietokoneesta virta painamalla virtakytkintä noin 5 sekuntia. Virta katkeaa.
8. Toista vaiheet 1–3 sivulla 23.
9. Aseta CMOS-muistin tyhjennyksen ja palautuksen hyppyjohdin takaisin normaalisijaintiin (nastat 1 ja 2).
10. Sulje keskussyksikön kansi ja kytke verkkojohto pistorasiaan. Katso seuraava kohta: Luku 4, "Osien asennuksen viimeistely", sivulla 45.

## Pariston vaihto

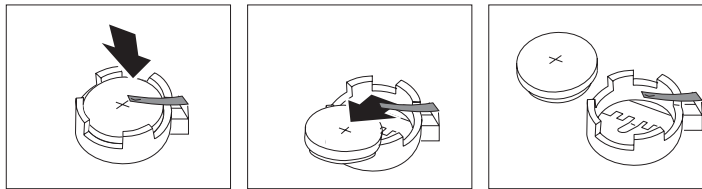
Tietokoneessa on erityinen muisti, joka säilyttää päivämäärän, kellonajan ja esimerkiksi sarjaporttien asetukset (kokoonpanoasetukset). Muisti saa tarvitsemansa virran paristosta, kun tietokoneesta on katkaistu virta.

Paristo ei edellytä latausta tai huoltoa, mutta paristosta loppuu jossakin vaiheessa virta. Jos näin käy, päivämäärä, kellonaika ja kokoonpanoasetukset (esimerkiksi salasana) katoavat. Kun tietokoneeseen kytketään virta, kuvaruutuun tulee virhesanoma.

Lisätietoja pariston vaihdosta ja hävittämisestä on julkaisun *Turvaohjeet ja takuutiedot* kohdassa "Litiumparistoon liittyvä turvaohje".

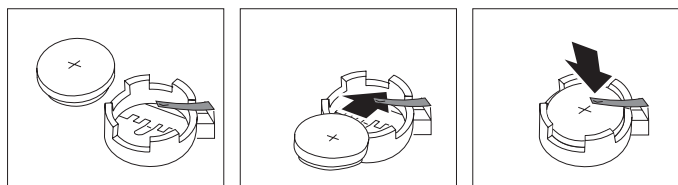
Voit vaihtaa pariston seuraavasti:

1. Katkaise tietokoneen virta ja irrota virtajohto pistorasiasta ja tietokoneesta.
2. Avaa keskusyksikön kansi. Katso seuraava kohta: "Kannen avaus" sivulla 12.
3. Paikanna emolevy. Katso seuraava kohta: "Emolevyn osien ja levyasemien käsittely" sivulla 15.
4. Paikanna paristo. Katso seuraava kohta: "Emolevyn osien sijainti" sivulla 9.
5. Poista vanha paristo. Katso seuraava kohta: Kuva 12.



Kuva 12. Pariston poisto.

6. Asenna uusi paristo. Katso seuraava kohta: Kuva 13.



Kuva 13. Pariston asennus.

7. Sulje keskusyksikön kansi ja kytke kaapelit. Katso seuraava kohta: Luku 4, "Osien asennuksen viimeistely", sivulla 45.

**Huomautus:** Kun tietokoneeseen kytketään virta pariston vaihdon jälkeen, kuvaruutuun saattaa tulla virhesanoma. Tämä on normaalia.

8. Kytke virta keskusyksikköön ja kaikkiin siihen liitettyihin laitteisiin.
9. BIOS-asetusohjelman avulla voit asettaa päivämäärän, kellonajan ja salasana. Lisätietoja on julkaisun *ThinkStation Käyttöopas* BIOS-asetusohjelman käyttöä koskevassa osassa.

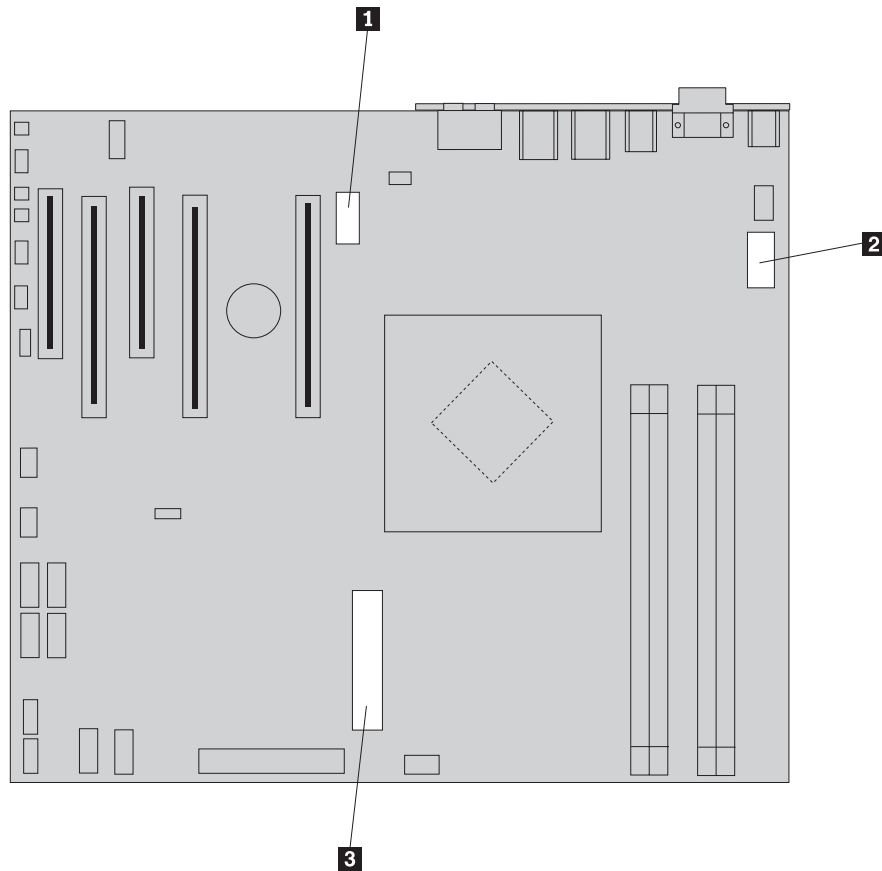
## Virtalähteen vaihto

### Huomio

Älä avaa tietokonetta tai yritä korjaustoimia, ennen kuin olet lukenut tietokoneen mukana toimitetun *Turvaohjeet ja takuutiedot* -julkaisun jakson "Tärkeät turvaohjeet". *Turvaohjeet ja takuutiedot* -julkaisun voi noutaa Web-osoitteesta <http://www.lenovo.com/support>.

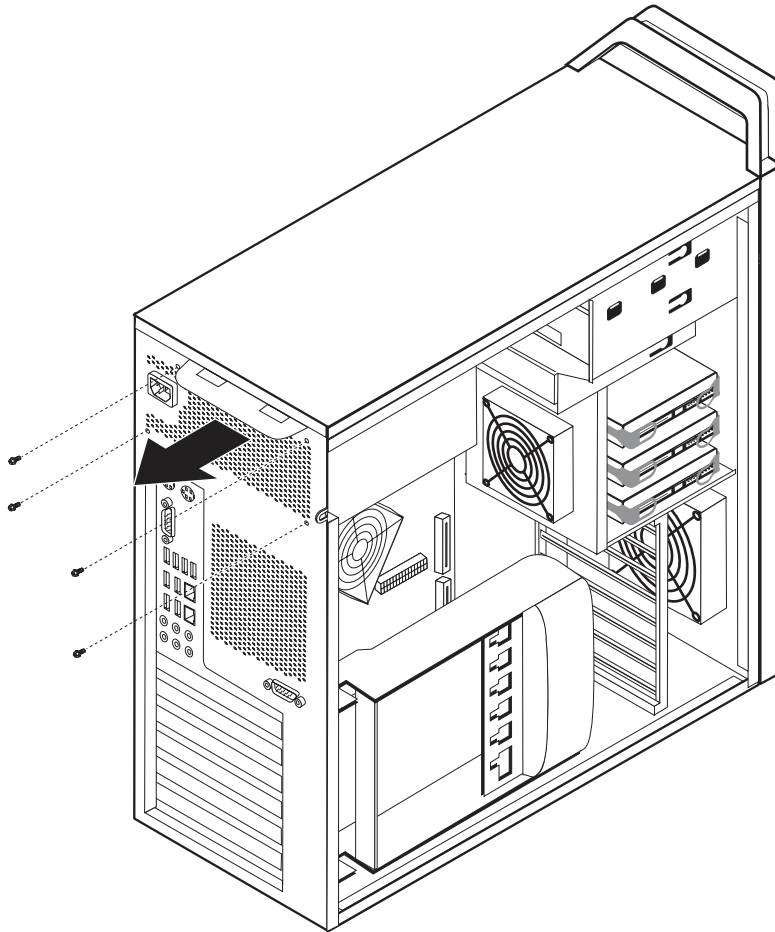
Voit vaihtaa virtalähdemoduulin seuraavasti:

1. Avaa keskusyksikön kansi. Katso seuraava kohta: "Kannen avaus" sivulla 12.
2. Paikanna virtalähdemoduuli. Katso seuraava kohta: "Sisäisten osien sijainti" sivulla 7.
3. Irrota virtajohdot **1**, **2** ja **3** emolevyn vastakkeista, kaikista sovitinkorteista (joissakin malleissa) ja asemista. Katso seuraava kohta: Kuva 14.



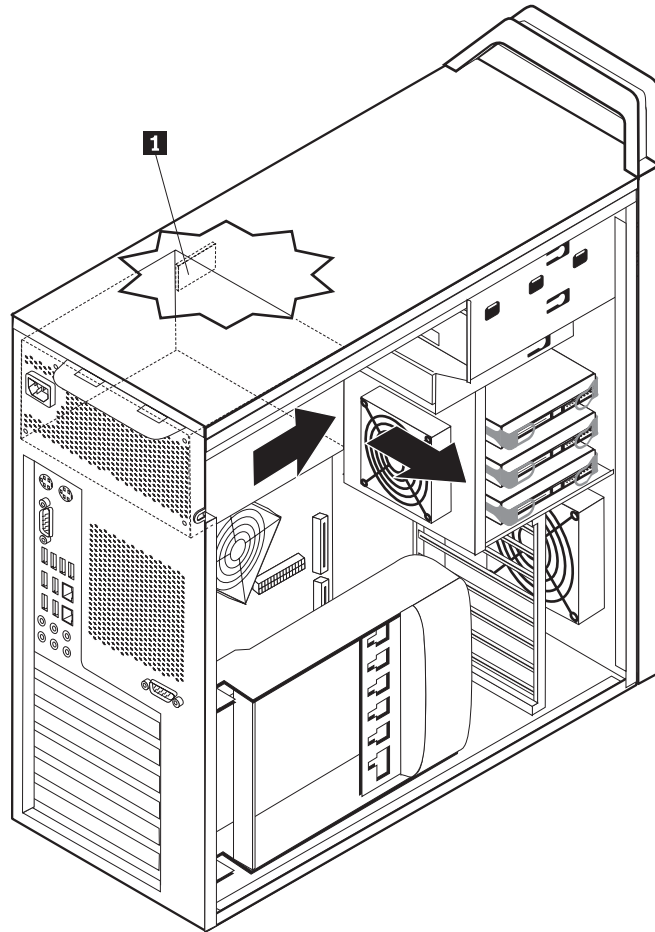
Kuva 14. Emolevyn vastakkeet.

4. Irrota virtajohdot kaapelikiinnikkeistä.
5. Kierrä irti rungon takalevyssä olevat virtalähteen kiinnitysruuvit. Katso seuraava kohta: Kuva 15 sivulla 26.



*Kuva 15. Virtalähteen kiinnitysruuvien asetus paikoilleen*

6. Paina virtalähteen salpaa **1**. Työnnä virtalähdemoduulia tietokoneen etuosaa kohti ja poista moduuli rungosta. Katso seuraava kohta: Kuva 16.



Kuva 16. Virtalähteen irrotus.

7. Asenna uusi virtalähdemoduuli runkoon siten, että virtalähteessä olevat kiinnitysruuvien reiät ovat rungossa olevien reikien kohdalla.

**Huomautus:** Käytä vain Lenovon toimittamia ruuveja.

8. Kiinnitä virtalähdemoduuli asentamalla ja kiristämällä rungon takalevyssä olevat kiinnitysruuvit.
9. Varmista, että virtalähde on oikeantyyppinen. Jotkin virtalähteet tunnistavat jännitteen automaattisesti, jotkin ovat jännitekohtaisia ja joissakin on jännitteenvaihtokytkin. Jos virtalähteessä on tällainen kytkin, voit tarvittaessa muuttaa sen asentoa esimerkiksi kuulakärkikynällä.

**Huomautus:** Mallit, joissa on kytkin:

- Jos vaihtovirran jännite on 100–127 V, aseta jännitekytkin asentoon 115 V (115 voltia).
  - Jos vaihtovirran jännite on 200–240 V, aseta jännitekytkin asentoon 230 V (230 voltia).
10. Liitä kaikki virtalähteen kaapelit levyasemiin, sovittimiin ja emolevyyn. Kytke virta uudelleen näyttösovittimiin, jotka edellyttävät lisäkaapelia.
11. Siirry seuraavaan kohtaan: Luku 4, ”Osien asennuksen viimeistely”, sivulla 45.

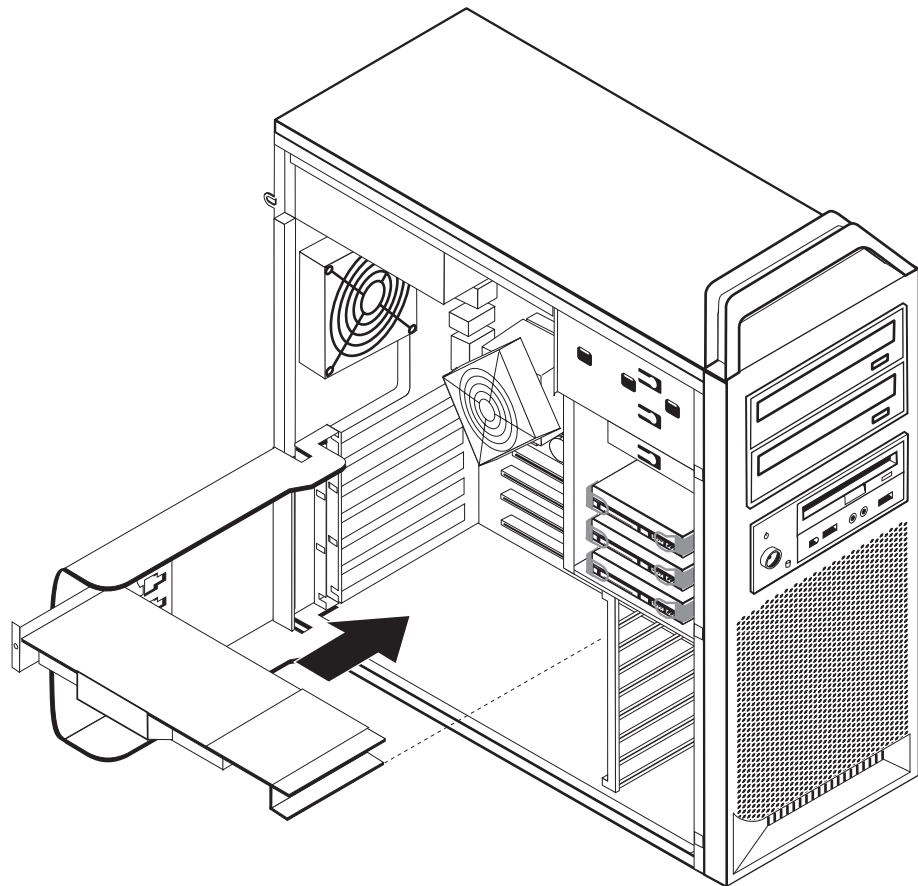
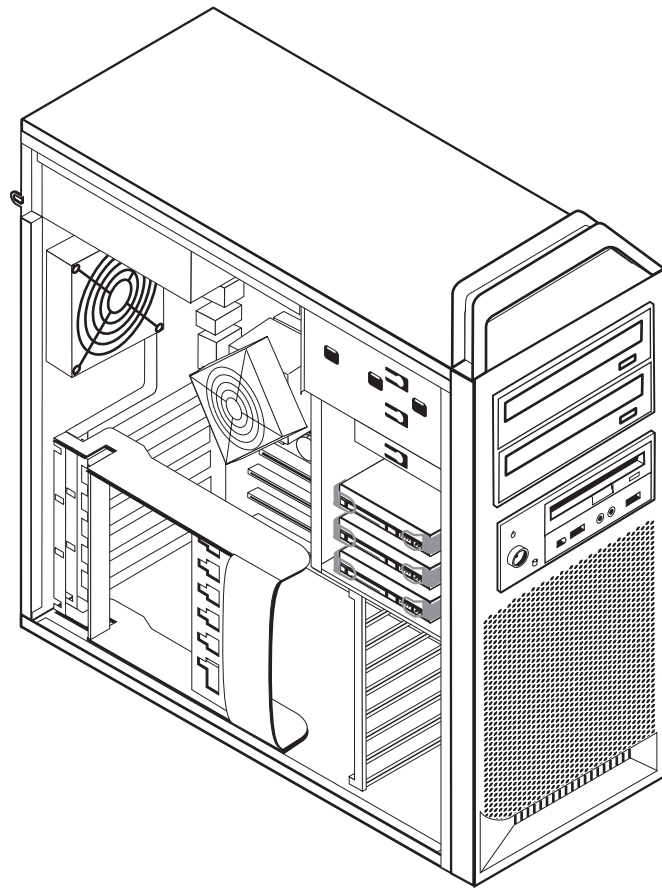
---

## Sovitinkortin vaihto

1. Katkaisen tietokoneen virta ja anna koneen jäähtyä 3 - 5 minuutin ajan.
2. Avaa keskusyksikön kansi. Katso seuraava kohta: "Kannen avaus" sivulla 12.
3. Avaa kortin kiinnike **1**. Katso seuraava kohta: Kuva 17 sivulla 29.
4. Merkitse muistiin kaikkien liitântäkaapelien paikat sovitinkortissa. Tarvitset näitä tietoja, jotta voit liittää kaapelit oikein, kun asennat uuden kortin.
5. Irrota kaikki sovitinkorttiin kiinnitetyt kaapelit. Katso seuraava kohta: "Emolevyn osien sijainti" sivulla 9.
6. Joissakin malleissa on seuraavat osat:
  - Sovittimen pidikkeeseen **2** asennettu ruuvi. Irrota tämä ruuvi. Katso seuraava kohta: Kuva 17 sivulla 29.
  - Lisäkiinnike kortin ohjauspäässä **3**. Katso seuraava kohta: Kuva 17 sivulla 29. Työnnä kiinnikettä rungon etuosaa kohti, ennen kuin poistat sovitinkortin.
7. ja vedä sovitinkortti ulos korttipaikasta.

**Huomautus:** Kortti on melko tiukassa, joten sitä on ehkä vedettävä hiukan kummaltakin puolelta vuorotellen, kunnes se irtoaa korttipaikasta.





Kuva 17. Sovitinkortin asennus.

- Asenna kortti tekemällä nämä toimet päinvastaisessa järjestyksessä, ja jatka sitten vaiheeseen 9.
- Siirry seuraavaan kohtaan: Luku 4, "Osien asennuksen viimeistely", sivulla 45.

## Jäähdytyslevyn vaihto

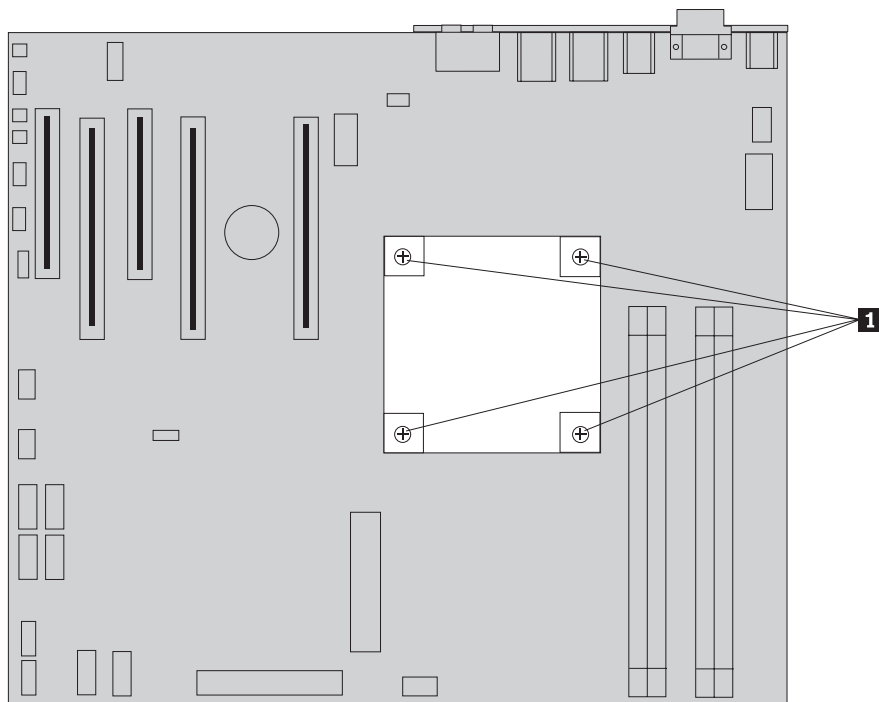
### Huomio

Älä avaa tietokonetta tai yritä korjaustoimia, ennen kuin olet lukenut tietokoneen mukana toimitetun *Turvaohjeet ja takuutiedot* -julkaisun jakson "Tärkeät turvaohjeet". *Turvaohjeet ja takuutiedot* -julkaisun voi noutaa Web-osoitteesta <http://www.lenovo.com/support>.

Tämä jakso sisältää jäähdytyslevyn vaihto-ohjeet.

Voit vaihtaa jäähdytyslevyn seuraavasti:

- Avaa keskusyksikön kansi. Katso seuraava kohta: "Kannen avaus" sivulla 12.
- Irrota jäähdytyslevyn tuulettimen kaapeli emolevystä. Merkitse kaapelin paikka muistiin.
- Irrota jäähdytyslevy emolevystä irrottamalla neljä ruuvia, joilla jäähdytyslevy on kiinnitetty emolevyyneen **1**. Nosta jäähdytyslevy varovasti irti emolevystä. Katso seuraava kohta: Kuva 18.



Kuva 18. Jäähdytyslevyn irrotus.

- Irrota muovisuojus uuden jäähdytyslevyn pohjasta, jolloin jäähdytyslevyn rasva tulee näkyviin (suojaus suojaa rasvaa liialta).

**Huomautus:** Älä irrota rasvan päällä olevaa suojusta, ennen kuin olet valmis asentamaan jäähdytyslevyn suorittimeen. Älä koske jäähdytyslevyn rasvaan. Kun olet irrottanut rasvan päällä olevan suojuksen, älä pane jäähdytyslevyä mihinkään muualle kuin suorittimeen.

5. Aseta uusi jäähdytyslevy paikalleen ja kiinnitä se neljällä ruuvilla.
6. Liitä jäähdytyslevyn tuulettimen kaapeli paikalleen.
7. Siirry seuraavaan kohtaan: Luku 4, "Osien asennuksen viimeistely", sivulla 45.

---

## Kiintolevyaseman vaihto

### Huomio

Älä avaa tietokonetta tai yritä korjaustoimia, ennen kuin olet lukenut tietokoneen mukana toimitetun *Turvaohjeet ja takuutiedot* -julkaisun jakson "Tärkeät turvaohjeet". *Turvaohjeet ja takuutiedot* -julkaisun voi noutaa Web-osoitteesta <http://www.lenovo.com/support>.

Tämä jakso sisältää kiintolevyaseman vaihto-ohjeet.

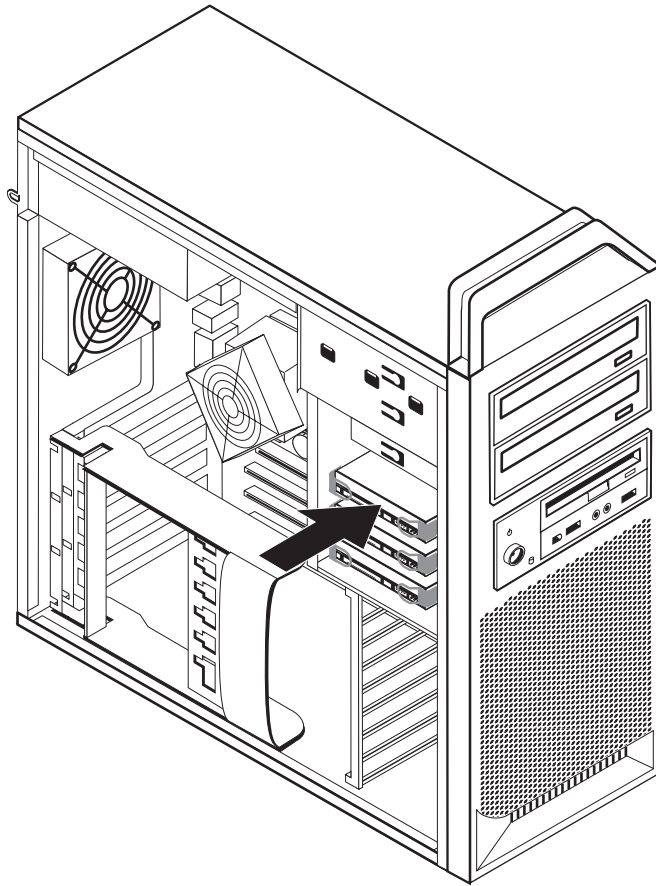
### Tärkeää

Saat uuden kiintolevyaseman mukana myös *elvytys-CD-tietolevyjä*. *Elvytys-CD-tietolevyjen* avulla voit palauttaa tietokoneen kiintolevyn sisällön tietokoneen toimitusajankohdan mukaiseksi. Lisätietoja esiasennetun ohjelmiston elvytyksestä on julkaisun *ThinkStation Käyttöopas* sisältämissä ohjelmien elvytysohjeissa.

**Huomautus:** Kun vaihdat kiintolevyaseman RAID-levysarjaan, levysarja on ehkä muodostettava uudelleen. Jos kyseessä on ylimääräinen levysarja, varmista, että liität uuden aseman siihen porttiin, joista vaihdettava asema poistettiin.

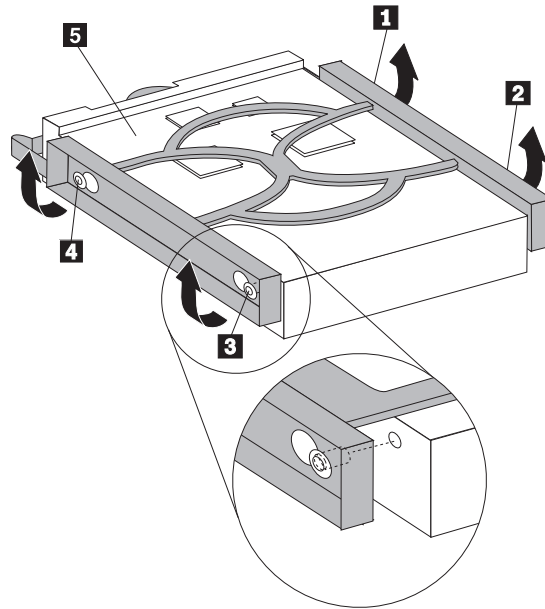
Voit vaihtaa kiintolevyaseman seuraavasti:

1. Avaa keskusyksikön kansi. Katso seuraava kohta: "Kannen avaus" sivulla 12.
2. Irrota liitäntä- ja virtakaapeli kiintolevyasemasta.
3. Irrota kiintolevyasema vetämällä kahvasta. Katso seuraava kohta: Kuva 19 sivulla 32.



*Kuva 19. Kiintolevyaseman irrotus.*

4. Poista viallinen kiintolevyasema pidikkeestä taivuttamalla pidikettä.
5. Aseta uusi kiintolevyasema pidikkeeseen, taivuta pidikettä ja kohdista pidikkeen nastat **1** - **4** kiintolevyaseman reikiin. Katso seuraava kohta: Kuva 20 sivulla 33. Älä koske kiintolevyaseman pohjassa olevaan piirilevyyn **5**.



Kuva 20. Kiintolevyaseman vaihto.

6. Aseta kiintolevyasema pidikkeineen asemapaikkaan.
7. Kytke liitäntä- ja virtakaapeli kiintolevyaseman takaosaan.
8. Siirry seuraavaan kohtaan: Luku 4, "Osien asennuksen viimeistely", sivulla 45.

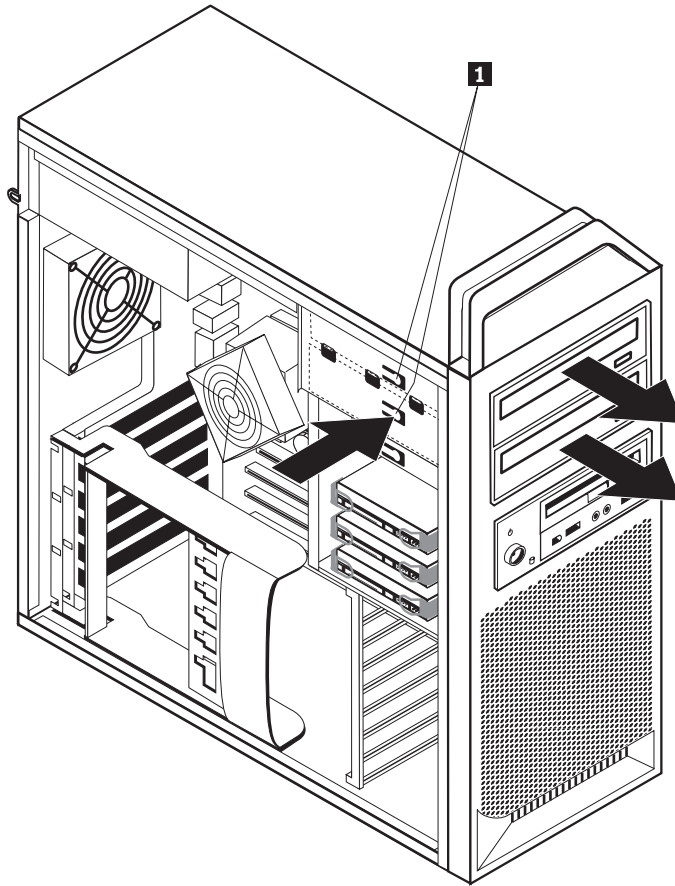
## Optisen aseman vaihto

### Huomio

Älä avaa tietokonetta tai yritä korjaustoimia, ennen kuin olet lukenut tietokoneen mukana toimitetun *Turvaohjeet ja takuutiedot* -julkaisun jakson "Tärkeät turvaohjeet". *Turvaohjeet ja takuutiedot* -julkaisun voi noutaa Web-osoitteesta <http://www.lenovo.com/support>.

Tämä jaksio sisältää optisen aseman vaihto-ohjeet.

1. Avaa keskusyksikön kansi. Katso seuraava kohta: "Kannen avaus" sivulla 12.
2. Irrota peitelevy. Katso seuraava kohta: "Peitelevyn irrotus" sivulla 14.
3. Paikanna optisen aseman vastakkeet. Katso seuraava kohta: "Emolevyn osien sijainti" sivulla 9.
4. Merkitse optisen aseman kaapelien paikat muistiin. Irrota liitäntä- ja virtakaapeli optisen aseman takaosasta.
5. Paina poistettavan aseman salpaa **1** ja vedä optinen asema ulos rungosta. Katso seuraava kohta: Kuva 21 sivulla 34.



Kuva 21. Levykeaseman tai valinnaisen kortinlukijan poisto.

6. Asenna uusi optinen asema asemapaikan etupuolelta. Työnnä optista asemaa rungon takaosaa kohti, kunnes asema lukittuu paikalleen.
7. Liitä nauhakaapeli uuteen optiseen asemaan.
8. Siirry seuraavaan kohtaan: Luku 4, "Osien asennuksen viimeistely", sivulla 45.

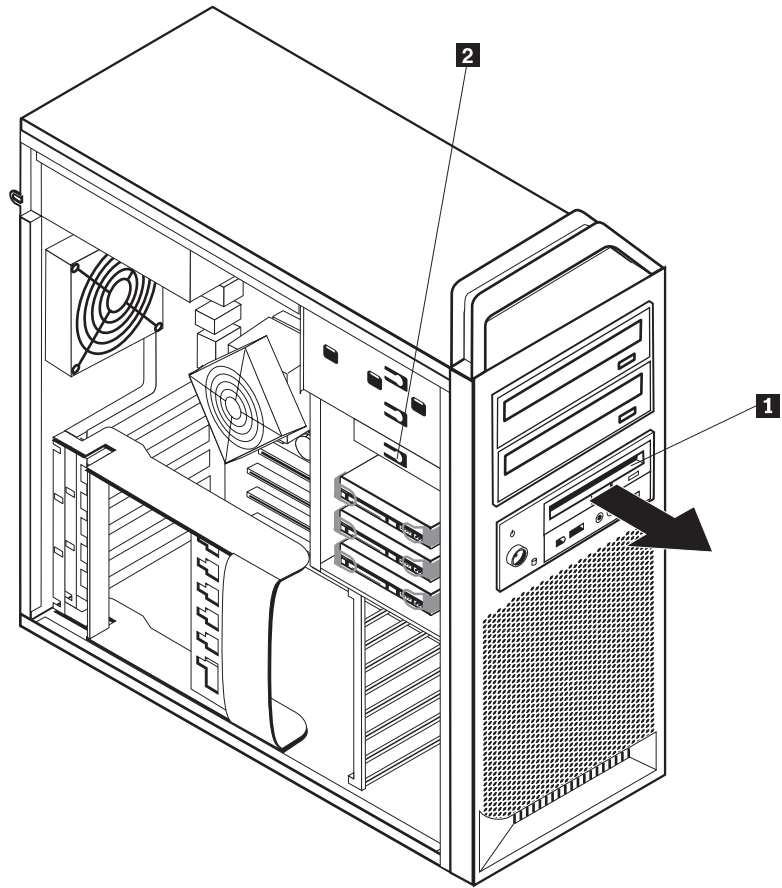
## Levykeaseman tai valinnaisen kortinlukijan vaihto

### Huomio

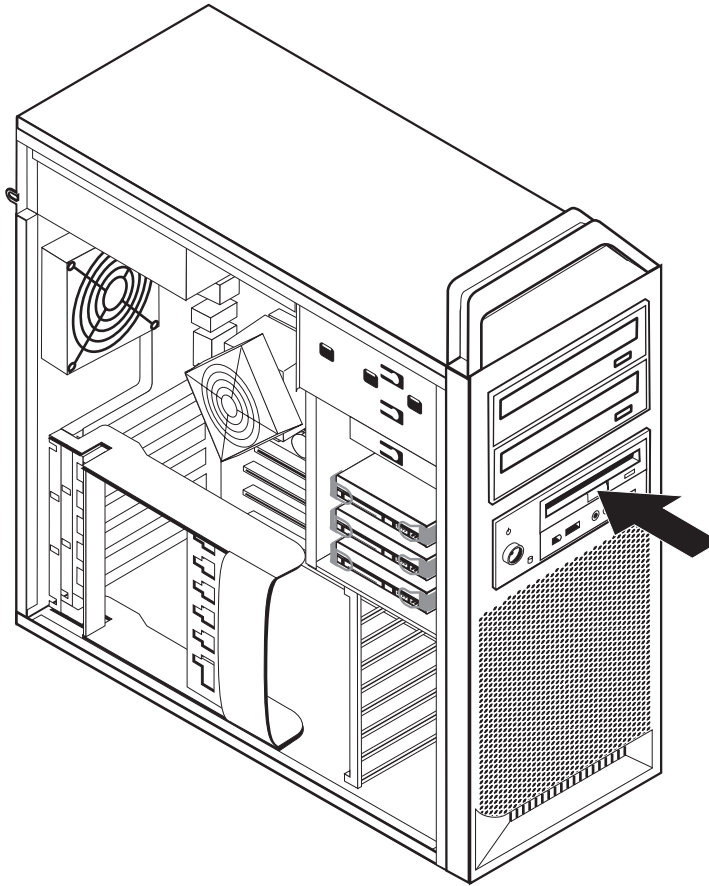
Älä avaa tietokonetta tai yritä korjaustoimia, ennen kuin olet lukenut tietokoneen mukana toimitetun *Turvaohjeet ja takuutiedot* -julkaisun jakson "Tärkeät turvaohjeet". *Turvaohjeet ja takuutiedot* -julkaisun voi noutaa Web-osoitteesta <http://www.lenovo.com/support>.

Tämä jakso sisältää levykeaseman vaihto-ohjeet.

1. Avaa keskusyksikön kansi. Katso seuraava kohta: "Kannen avaus" sivulla 12.
2. Irrota peitelevy. Katso seuraava kohta: "Peitelevyn irrotus" sivulla 14.
3. Paikanna aseman kaapelivastakkeet. Katso seuraava kohta: "Emolevyn osien sijainti" sivulla 9.
4. Merkitse aseman kaapelien paikat muistiin. Irrota aseman kaapelit emolevystä.
5. Paina aseman salpaa **1** ja vedä asema ulos rungosta. Katso seuraava kohta: Kuva 22 sivulla 35.



Kuva 22. Levykeaseman tai valinnaisen kortinlukijan poisto.



Kuva 23. Levykeaseman tai valinnaisen kortinlukijan vaihto.

6. Irrota nauhakaapeli viallisen levykeaseman takaosasta.
7. Liitä nauhakaapeli uuteen levykeasemaan.
8. Asenna uusi asema asemapaikkaan ja lukitse se paikalleen.
9. Siirry seuraavaan kohtaan: Luku 4, "Osien asennuksen viimeistely", sivulla 45.

---

## Muistimoduulin asennus tai vaihto

### Huomio

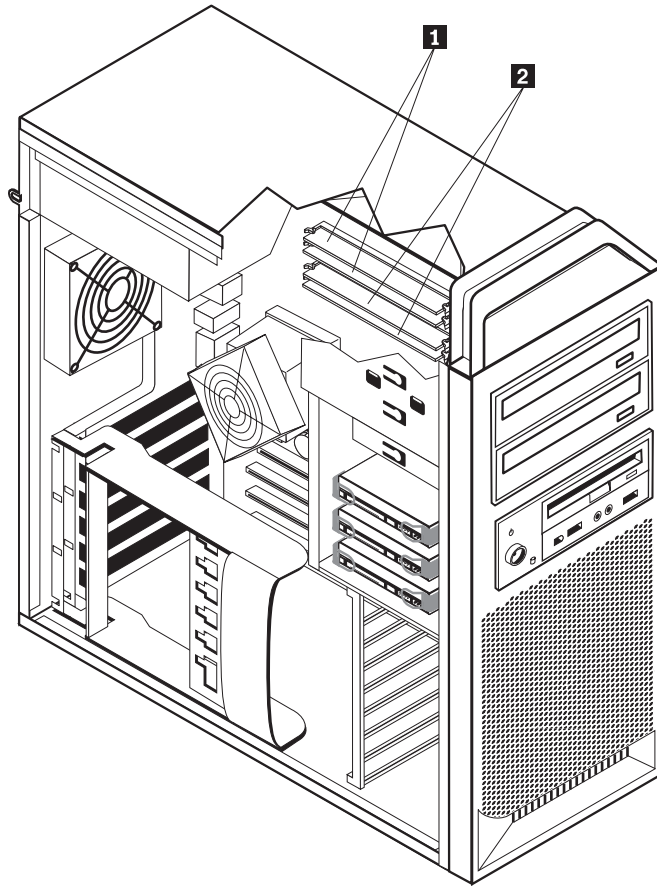
Älä avaa tietokonetta tai yritä korjaustoimia, ennen kuin olet lukenut tietokoneen mukana toimitetun *Turvaohjeet ja takuutiedot* -julkaisun jakson "Tärkeät turvaohjeet". *Turvaohjeet ja takuutiedot* -julkaisun voi noutaa Web-osoitteesta <http://www.lenovo.com/support>.

Tämä jakso sisältää muistimoduulin vaihto-ohjeet.

**Huomautus:** Tietokoneeseen voi asentaa neljä muistimoduulia.

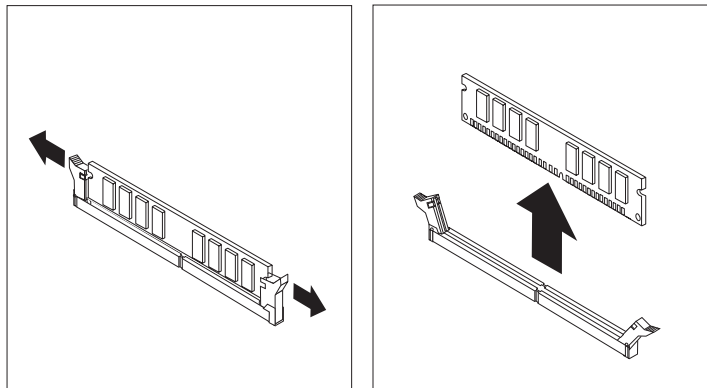
1. Avaa keskusyksikön kansi. Katso seuraava kohta: "Kannen avaus" sivulla 12.
2. Paikanna muistimoduulien vastakkeet. Katso seuraava kohta: "Emolevyn osien sijainti" sivulla 9. Jos olet asentamassa lisämuistia, varmista, että pidikkeet ovat auki.





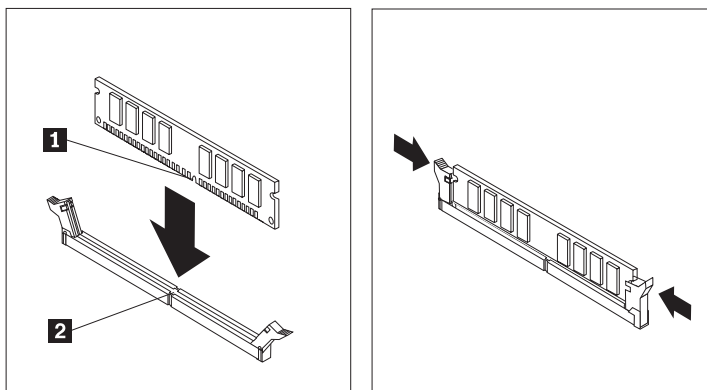
Kuva 24. muistimoduulit

3. Irrota vaihdettava muistimoduuli avaamalla pidikkeet. Katso seuraava kohta: Kuva 25.



Kuva 25. Muistimoduulin poisto.

4. Aseta korvaava muistimoduuli muistivastakkeen yläpuolelle. Varmista, että muistimoduulin kohdistusura **1** on kohdakkain emolevyn vastakkeessa olevan ohjausulokkeen **2** kanssa. Paina muistimoduulia suoraan alaspäin vastakkeeseen, kunnes pidikkeet sulkeutuvat. Katso seuraava kohta: Kuva 26 sivulla 38.



Kuva 26. Muistimoduulin asennus.

5. Siirry seuraavaan kohtaan: Luku 4, "Osien asennuksen viimeistely", sivulla 45.

---

## Tuuletinmoduulin vaihto

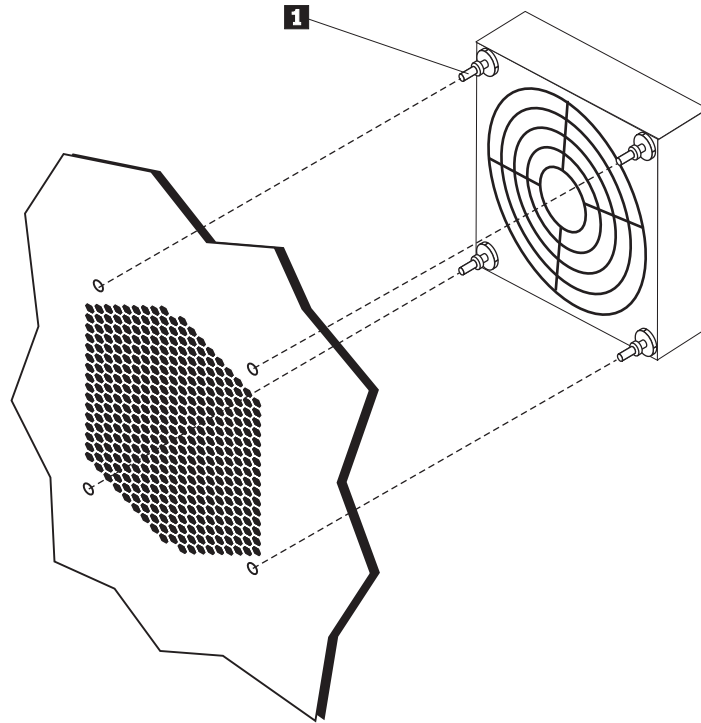
### Huomio

Älä avaa tietokonetta tai yritä korjaustoimia, ennen kuin olet lukenut tietokoneen mukana toimitetun *Turvaohjeet ja takuutiedot* -julkaisun jakson "Tärkeät turvaohjeet". *Turvaohjeet ja takuutiedot* -julkaisun voi noutaa Web-osoitteesta <http://www.lenovo.com/support>.

Tämä jakso sisältää tuuletinmoduulin vaihto-ohjeet.

1. Avaa keskusyksikön kansi. Katso seuraava kohta: "Kannen avaus" sivulla 12.
2. Siirry vaiheeseen 4, jos et ole vaihtamassa etutuuletinta. Jos olet vaihtamassa etutuuletinta (joissakin malleissa), siirry vaiheeseen 3.
3. Irrota peitelevy. Katso seuraava kohta: "Peitelevyn irrotus" sivulla 14.
4. Merkitse tuuletinmoduulin johtojen paikat muistiin. Katso seuraava kohta: "Emolevyn osien sijainti" sivulla 9. Irrota tuuletinmoduulin liitännät emolevystä.

5. Irrota tuuletinmoduuli vapauttamalla läpivientilevy kuvassa esitetyllä tavalla. Katso seuraava kohta: Kuva 27. Irrota sitten tuuletin ja johdot.



Kuva 27. Tuuletinmoduulin irrotus.

6. Asenna uusi tuuletinmoduuli, reititä johdot ja kytke sitten tuuletinliitäntä emolevyyn.
7. Jos olet asentamassa etuosan tuuletinta, siirry vaiheeseen 8. Jos olet vaihtamassa takaosan tuuletinta, siirry vaiheeseen 9.
8. Asenna peitelevy takaisin paikalleen.
9. Siirry seuraavaan kohtaan: Luku 4, "Osien asennuksen viimeistely", sivulla 45.

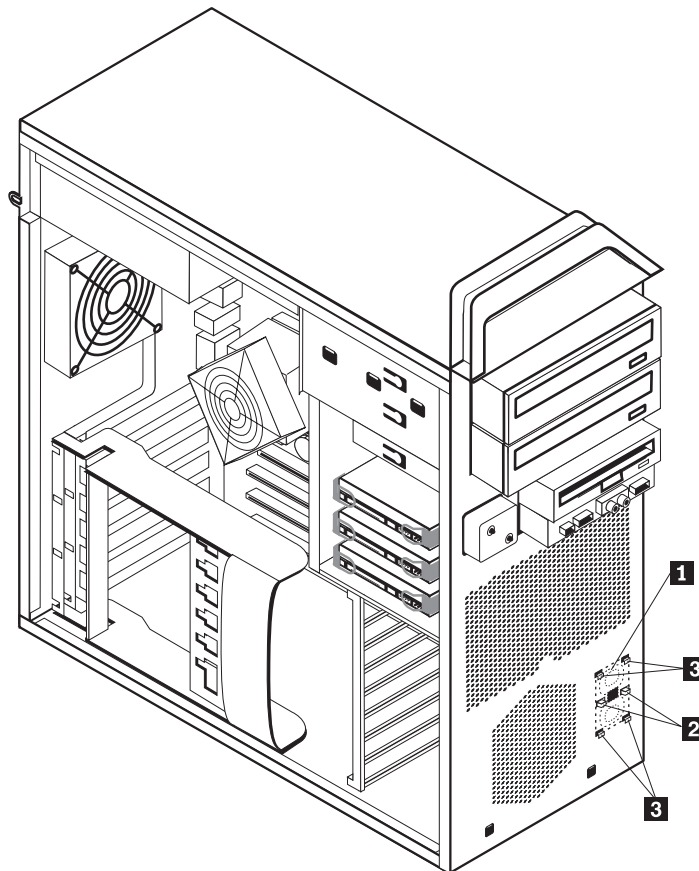
## Sisäisen kaiuttimen vaihto

### Huomio

Älä avaa tietokonetta tai yritä korjaustoimia, ennen kuin olet lukenut tietokoneen mukana toimitetun *Turvaohjeet ja takuutiedot* -julkaisun jakson "Tärkeät turvaohjeet". *Turvaohjeet ja takuutiedot* -julkaisun voi noutaa Web-osoitteesta <http://www.lenovo.com/support>.

Tämä jakso sisältää sisäisen kaiuttimen vaihto-ohjeet.

1. Avaa keskusyksikön kansi. Katso seuraava kohta: "Kannen avaus" sivulla 12.
2. Irrota peitelevy. Katso seuraava kohta: "Peitelevyn irrotus" sivulla 14.
3. Paikanna emolevyssä oleva sisäisen kaiuttimen vastake. Katso seuraava kohta: "Sisäisten osien sijainti" sivulla 7.
4. Merkitse sisäisen kaiuttimen kaapelien paikat ja reititys muistiin. Irrota kaiuttimen kaapeli emolevystä. Katso seuraava kohta: "Emolevyn osien sijainti" sivulla 9.
5. Irrota toinen sisäisen kaiuttimen lukitusliuskoista **2** tylpällä esineellä (esimerkiksi kuulakärkikynän päällä) ja vedä kaiuttimen reunaa **1** ylöspäin niin, että lukitusliuska pysyy irrotettuna. Irrota sitten toinen lukitusliuska ja vedä sisäistä kaiutinta ylöspäin, kunnes se vapautuu. Katso seuraava kohta: Kuva 28.



Kuva 28. Sisäisen kaiuttimen irrotus.

6. Irrota kaiutin ja kaiutinkaapeli tietokoneesta.

7. Reitä kaiutinkaapeli ja aseta uuden sisäisen kaiuttimen liuskat **3** metallisiin kaiutinpaikkoihin. Työnnä sitten sisäistä kaiutinta alaspäin, kunnes kaiuttimen lukitusliuskat napsahtavat paikoilleen.
8. Liitä kaiutinkaapeli emolevyyn. Katso seuraava kohta: "Emolevyn osien sijainti" sivulla 9.
9. Siirry seuraavaan kohtaan: Luku 4, "Osien asennuksen viimeistely", sivulla 45.

## Näppäimistön vaihto

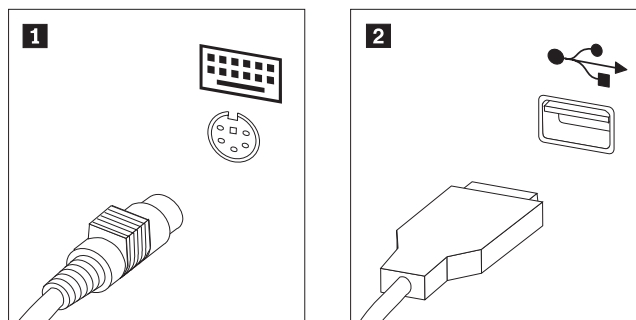
### Huomio

Älä avaa tietokonetta tai yritä korjaustoimia, ennen kuin olet lukenut tietokoneen mukana toimitetun *Turvaohjeet ja takuutiedot* -julkaisun jakson ”Tärkeät turvaohjeet”. *Turvaohjeet ja takuutiedot* -julkaisun voi noutaa Web-osoitteesta <http://www.lenovo.com/support>.

Tämä jakso sisältää näppäimistön vaihto-ohjeet.

1. Poista asemista kaikki tallennusvälineet (levykkeet, CD-levyt ja nauhat), tee käyttöjärjestelmän lopputoimet ja katkaise sitten virta kaikista tietokoneeseen liitetyistä laitteista ja tietokoneesta.
2. Irrota verkkojohdot pistorasioista.
3. Paikanna näppäimistön vastake. Katso seuraava kohta: Kuva 29.

**Huomautus:** Näppäimistö saattaa olla liitettynä standardivastakkeeseen **1** tai USB-porttiin **2**. Katso liitännän mukaan lisätietoja kohdasta ”Tietokoneen takaosassa olevien vastakkeiden paikannus” sivulla 6 tai kohdasta ”Tietokoneen etuosassa olevien säätimien ja vastakkeiden sijainti” sivulla 5.



Kuva 29. Näppäimistön liitäntä standardivastakkeeseen tai USB-porttiin.

4. Irrota viallisen näppäimistön kaapeli tietokoneesta.
5. Liitä uuden näppäimistön kaapeli näppäimistövastakkeeseen **1** tai USB-porttiin **2**.
6. Siirry seuraavaan kohtaan: Luku 4, ”Osien asennuksen viimeistely”, sivulla 45.

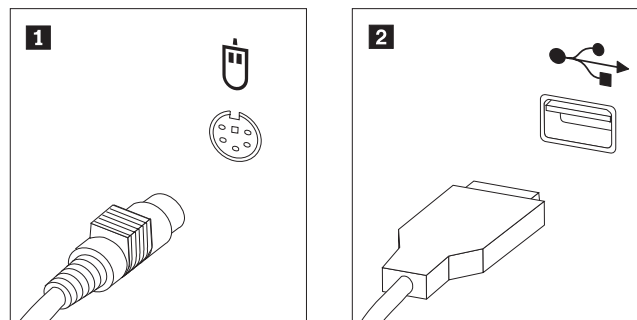
## Hiiren vaihto

### Huomio

Älä avaa tietokonetta tai yritä korjaustoimia, ennen kuin olet lukenut tietokoneen mukana toimitetun *Turvaohjeet ja takuutiedot* -julkaisun jakson ”Tärkeät turvaohjeet”. *Turvaohjeet ja takuutiedot* -julkaisun voi noutaa Web-osoitteesta <http://www.lenovo.com/support>.

Tämä jakso sisältää hiiren vaihto-ohjeet.

1. Poista asemista kaikki tallennusvälineet (levykkeet, DVD-tietolevyt ja CD-tietolevyt), tee käyttöjärjestelmän lopputoimet ja katkaise sitten virta kaikista tietokoneeseen liitetyistä laitteista ja tietokoneesta.
2. Irrota verkkojohdot pistorasioista.
3. Paikanna hiiren vastake. Lisätietoja on kuvassa Kuva 30 ja kohdissa ”Tietokoneen etuosassa olevien säätimien ja vastakkeiden sijainti” sivulla 5 ja ”Tietokoneen takaosassa olevien vastakkeiden paikannus” sivulla 6.



Kuva 30. Hiiren vaihto.

4. Irrota viallisen hiiren kaapeli tietokoneesta.
5. Liitä uuden hiiren kaapeli johonkin USB-porttiin.
6. Siirry seuraavaan kohtaan: Luku 4, ”Osien asennuksen viimeistely”, sivulla 45.





---

## Luku 4. Osien asennuksen viimeistely

Kun olet asentanut vaihto-osat, sulje keskusyksikön kansi ja liitä asennuksen ajaksi irrotetut kaapelit ja johdot (kuten puhelinkaapeli ja verkkojohto) takaisin paikoilleen. Joidenkin osien asennuksen jälkeen BIOS-asetusohjelman päivittyneet tiedot on vahvistettava. Lisätietoja on tämän tuotteen *käyttöoppaan* BIOS-asetusohjelman käyttöä koskevissa ohjeissa.

Viimeistele osien vaihto seuraavasti:

1. Varmista, että kaikki asennusta varten irrotetut osat on asennettu oikein takaisin ja ettei tietokoneen sisään ole jäänyt työkaluja tai irtonaisia ruuveja. Lisätietoja osien sijainnista on kohdassa "Sisäisten osien sijainti" sivulla 7.
2. Varmista, että kaapelit on reititetty oikein.

### Tärkeää

Reititä kaikki virtalähteen kaapelit oikein, jotta ne eivät häiritse asemapaikkamoduulia. Pidä kaapelit kaukana saranoista ja tietokoneen rungon reunoista.

3. Sulje keskusyksikön kansi.
4. Jos kannessa on lukko, lukitse kansi.
5. Kytke tietokoneen ulkoiset kaapelit ja verkkojohdot takaisin tietokoneeseen. Katso seuraava kohta: "Tietokoneen takaosassa olevien vastakkeiden paikannus" sivulla 6.
6. Jos olet vaihtamassa emolevyä tai suoritinta, sinun on päivitettävä BIOS-asetusohjelma. Katso seuraava kohta: "BIOS-ohjelmakoodin päivitys levykkeestä tai CD-tietolevystä".
7. Tietoja kokoonpanon päivityksestä on julkaisun *ThinkStation Käyttöopas* BIOS-asetusohjelman käyttöä koskevissa ohjeissa.

**Huomautus:** Lenovo edellyttää useimmissa maissa viallisen osan palauttamista. Lisätietoja tulee osan mukana tai muutaman päivän kuluttua osan saapumisesta.

---

## BIOS-ohjelmakoodin päivitys levykkeestä tai CD-tietolevystä

### Tärkeää

Tuo järjestelmän tiedot näkyviin aloittamalla BIOS-asetusohjelma. Lisätietoja on tämän tuotteen *käyttöoppaan* BIOS-asetusohjelman käyttöä koskevissa ohjeissa. Jos päävalikossa näkyvä sarjanumero ja koneen tyyppi tai malli eivät vastaa tietokoneen tarraan merkittyjä tietoja, oikeat tiedot on päivitettävä BIOS-asetusohjelman ohjelmakoodiin.

Voit päivittää BIOS-ohjelmakoodin levykkeestä tai CD-tietolevystä seuraavasti:

1. Aseta järjestelmäohjelman päivityslevyke tai -CD-tietolevy levykeasemaan tai optiseen asemaan. Järjestelmäohjelmien päivitykset saat Web-osoitteesta <http://www.lenovo.com/support>.

**Huomautus:** Ennen kuin asetat CD-tietolevyn optiseen asemaan, varmista, että tietokoneeseen on kytketty virta.

2. Kytke tietokoneeseen virta. Jos virta on jo kytkettynä, katkaise se ja kytke se sitten uudelleen. Päivitys alkaa.
3. Kun päivitystoiminto kehottaa valitsemaan kielen, paina ensin haluamaasi kieltä vastaavaa numeronäppäintä ja sitten **Enter**-näppäintä.
4. Kun järjestelmä kehottaa vaihtamaan sarjanumeroa, paina **Y**-näppäintä.
5. Kirjoita tietokoneen seitsenmerkkinen sarjanumero ja paina sitten **Enter**-näppäintä.
6. Kun näkyviin tulee kehote, jossa pyydetään muuttamaan tietokoneen tyyppi- ja mallitietoja, paina **Y**-näppäintä.
7. Kirjoita tietokoneen seitsenmerkkinen tyyppi- tai mallitunnus ja paina **Enter**-näppäintä.
8. Vie päivitys loppuun noudattamalla kuvaruutuun tulevia ohjeita.

---

## Tietokoneen elvytys automaattisten käynnistystestien tai BIOSin päivityksen häiriöistä

Jos tietokoneen virransyöttö katkeaa automaattisten käynnistystestien tai BIOS-asetusohjelman päivityksen aikana, tietokone ei ehkä käynnisty oikein. Tee tällöin seuraavat käynnistyslohkon elvytystoimet:

1. Katkaise virta tietokoneesta ja oheislaitteista, kuten kirjoittimista, näyttimistä ja ulkoisista levyasemista.
2. Irrota verkkojohdot pistorasioista ja avaa keskusyksikön kansi. Katso seuraava kohta: "Kannen avaus" sivulla 12.
3. Paikanna emolevy. Katso seuraava kohta: "Emolevyn osien ja levyasemien käsittely" sivulla 15.
4. Paikanna emolevyssä oleva CMOS-muistin tyhjennyksen ja palautuksen hyppyjohdin. Katso seuraava kohta: "Emolevyn osien sijainti" sivulla 9.
5. Irrota CMOS-muistin tyhjennyksen ja palautuksen hyppyjohtimen edessä mahdollisesti olevat kaapelit.
6. Siirrä hyppyjohdin normaalisijainnista (nastat 1 ja 2) nastoihin 2 ja 3.
7. Asenna sovitinkortit uudelleen (joissakin malleissa).
8. Sulje keskusyksikön kansi ja liitä kaikki irrotetut kaapelit takaisin paikoilleen.
9. Liitä tietokoneen ja näyttimen virtajohdot pistorasioihin.
10. Aseta automaattisten käynnistystestien ja BIOSin päivityslevyke asemaan A ja kytke virta tietokoneeseen sekä näyttimeen.
11. Elvytys kestää 2 - 3 minuuttia. Sen aikana tietokoneesta kuuluu joitakin äänimerkkejä. Kun päivitys on valmis, näyttö on tyhjä, äänimerkkejä ei kuulu, ja järjestelmän virta katkeaa automaattisesti. Poista levyke levykeasemasta.
12. Toista vaiheet 2 - 5.
13. Palauta CMOS-muistin tyhjennyksen ja palautuksen hyppyjohdin alkuperäiseen paikkaansa.
14. Asenna irrotetut sovitinkortit uudelleen (joissakin malleissa).
15. Sulje keskusyksikön kansi ja liitä kaikki irrotetut kaapelit takaisin paikoilleen.
16. Käynnistä käyttöjärjestelmä uudelleen kytkemällä keskusyksikköön virta.

---

## Laiteajurien hankinta

Voit noutaa muiden käyttöjärjestelmien kuin esiasennetun käyttöjärjestelmän laiteajurit Web-osoitteesta <http://www.lenovo.com/support/>. Laiteajurien asennusohjeet ovat ajurien mukana toimitetuissa README-tiedostoissa.



---

## Luku 5. Suojausominaisuudet

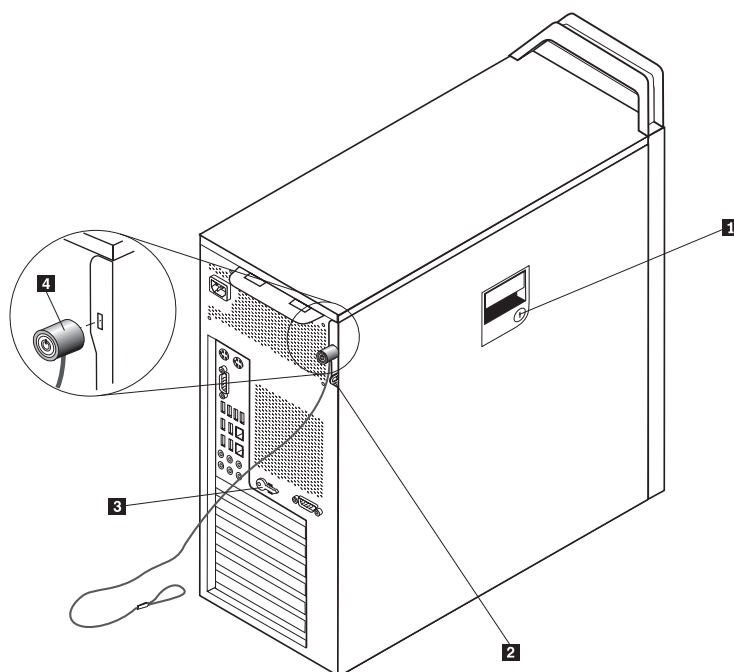
Saatavilla on useita lukitusvarusteita, joiden avulla tietokone voidaan suojata varkauksilta ja luvattomalta käytöltä. Fyysisen lukituslaitteen lisäksi käytettävissä on myös ohjelmallisesti toteutettu lukitusmenetelmä, joka estää tietokoneen luvattoman käytön: ohjelma lukitsee näppäimistön ja vapauttaa sen vasta, kun oikea salasana on annettu.

Varmista turvavaijeria asentaessasi, ettei se sotkeudu tietokoneen johtoihin.

---

### Lukituslaitteet

Tässä osassa kuvataan tuotteen erilaisia lukituslaitteita.



Kuva 31. Vaijerilukko

Tuotteen sivukannessa on lukko **1**. Sivukannen avaimet **3** on kiinnitetty koneen taakse. Siirrä avaimet turvalliseen paikkaan, kun käytät niitä sivukannen lukitsemiseen.

Voit suojata tuotteen kannen kiinnittämällä lukkosalpaan **2** lisävarusteena hankittavan riippulukon, jossa on 5 millimetrin rengas.

Tietokone voidaan kytkeä pöytään tai muuhun irtaimeen kalustukseen vaijerilukon **4** (lisävaruste) avulla. Vaijerilukko kiinnitetään tietokoneen takaosassa olevaan reikään, ja sitä käytetään avaimella. Katso seuraava kohta: Kuva 31. Vaijerilukko lukitsee myös keskusyksikön kannen avauspainikkeet. Samantyyppinen vaijerilukko on käytössä monissa kannettavissa tietokoneissa. Vaijerilukon voi tilata suoraan Lenovolta. Siirry osoitteeseen <http://www.lenovo.com/support/> ja etsi tietoja hakusanalla *Kensington*.

---

## Suojaus salasanan avulla

Voit estää tietokoneen luvattoman käytön asettamalla BIOS-asetusohjelman (Setup Utility) avulla salasanan. Kun tietokoneeseen kytketään virta, tietokone vapauttaa näppäimistön normaaliin käyttöön vasta, kun käyttäjä on antanut oikean salasanan.

### Jatkotoimet

- Jos haluat asentaa tai poistaa muita lisävarusteita, siirry kyseistä lisävarustetta käsittelevään kohtaan.
- Voit tehdä asennuksen valmiiksi toteuttamalla seuraavassa jaksossa kuvatut toimet: Luku 4, "Osien asennuksen viimeistely", sivulla 45.

---

## Liite. Huomioon otettavaa

Lenovo ei ehkä tarjoa tässä julkaisussa mainittuja koneita, palveluja ja ominaisuuksia kaikissa maissa. Saat lisätietoja Suomessa saatavana olevista koneista, ohjelmista ja palveluista Lenovon paikalliselta edustajalta. Viittaukset Lenovon koneisiin, ohjelmiin ja palveluihin eivät tarkoita sitä, että vain näitä tuotteita voidaan käyttää. Niiden asemesta on mahdollista käyttää mitä tahansa toiminnaltaan vastaavaa konetta, ohjelmaa tai palvelua, joka ei loukkaa Lenovon tekijänoikeutta tai muita lailla suojattuja oikeuksia. Haluttaessa käyttää yhdessä tämän tuotteen kanssa muita koneita, ohjelmia ja palveluja on niiden käytön arviointi ja tarkistus käyttäjän omalla vastuulla.

Lenovolla voi olla patenteja tai patenttihakemuksia, jotka koskevat tässä julkaisussa esitettyjä asioita. Tämän julkaisun hankinta ei anna mitään lisenssiä näihin patenteihin. Kirjallisia tiedusteluja voi tehdä osoitteeseen

*Lenovo (United States), Inc.  
500 Park Offices Drive, Hwy. 54  
Research Triangle Park, NC 27709  
U.S.A.  
Attention: Lenovo Director of Licensing*

LENOVO TARJOAA TÄMÄN JULKAISUN "SELLAISENAAN" ILMAN MITÄÄN NIMENOMAISESTI TAI KONKLUDENTTISESTI MYÖNNETTYÄ TAKUUTA, MUKAAN LUETTUINA TALOUDELLISTA HYÖDYNNETTÄVYYTTÄ, SOPIVUUTTA TIETTYYN TARKOITUKSEEN JA OIKEUKSIEN LOUKKAAMATTOMUUTTA KOSKEVAT KONKLUDENTTISESTI ILMAISTUT TAKUUT. Joidenkin maiden lainsäädäntö ei salli nimenomaisesti tai konkludenttisesti myönnettujen takuiden rajoittamista, joten edellä olevaa rajoitusta ei sovelleta näissä maissa.

Tämä julkaisu voi sisältää teknisiä epätarkkuuksia ja painovirheitä. Julkaisun tiedot tarkistetaan säännöllisin väliajoin, ja tarpeelliset muutokset tehdään julkaisun uusiin painoksiin. Lenovo saattaa tehdä parannuksia tai muutoksia tässä julkaisussa kuvattuihin tuotteisiin ja ohjelmiin milloin tahansa ilman ennakoilmoitusta.

Tässä julkaisussa kuvattuja tuotteita ei ole tarkoitettu käytettäväksi implantaatiosovelluksissa tai muissa elintoimintoja ylläpitävissä sovelluksissa, joissa toimintahäiriö saattaa aiheuttaa henkilövahingon tai kuoleman. Tämän julkaisun sisältämät tiedot eivät vaikuta Lenovon tuotteiden määrityksiin (spesifikaatioihin) tai takuihin eivätkä muuta niitä. Mikään tässä julkaisussa oleva lausuma ei sisällä nimenomaisesti tai konkludenttisesti ilmaistua Lenovon tai kolmannen osapuolen aineetonta oikeutta koskevaa lisenssiä, sitoumusta tai näiden loukkauksien varalta annettua suojausta. Kaikki tämän julkaisun tiedot perustuvat erityisympäristöissä saatuihin tuloksiin, ja ne esitetään esimerkkinä. Muissa käyttöympäristöissä voidaan saada erilaisia tuloksia.

Lenovo pidättää itsellään oikeuden käyttää ja jakaa palautteena saamiaan tietoja parhaaksi katsomallaan tavalla, niin että siitä ei aiheudu lähettäjälle mitään velvoitteita.

Tässä julkaisussa olevat viittaukset muuhun kuin Lenovon Web-sivustoon eivät ole osoitus siitä, että Lenovo millään tavoin vastaisi kyseisen Web-sivuston sisällöstä

tai käytöstä. Viittaukset on tarkoitettu vain helpottamaan lukijan tutustumista muihin Web-sivustoihin. Kyseisten Web-sivustojen sisältämä aineisto ei sisälly tähän Lenovo-tuotteeseen tai sitä koskevaan aineistoon. Sivustojen käyttö on käyttäjän omalla vastuulla.

Kaikki julkaisun sisältämät suorituskykytiedot on määritetty testiympäristössä. Suorituskyky muissa toimintaympäristöissä saattaa poiketa merkittävästi ilmoitetuista arvoista. Osa mittauksista on saatettu tehdä kehiteillä olevissa järjestelmissä, eikä mikään takaa, että tulokset ovat samanlaiset yleisesti saatavana olevissa järjestelmissä. Lisäksi osa mittaustuloksista on saatettu saada ekstrapolaation avulla. Todelliset mittaustulokset voivat poiketa ilmoitetuista arvoista. Julkaisun käyttäjien tulee tarkistaa tietojen soveltuvuus omassa erityisympäristössään.

---

## Television käyttöön liittyvä huomautus

Seuraava huomautus koskee malleja, joissa on valmiiksi asennettuna TV-näyttötoiminto.

Tämä tuote sisältää kopiointisuojausmekanismia, joka on suojattu tietyillä Yhdysvalloissa rekisteröidyillä patenteilla sekä yleisellä tekijänoikeussuojalla. Tekijänoikeuden omistavat Macrovision Corporation ja muut oikeudenomistajat. Macrovisionin kopiointisuojausmekanismien käyttö edellyttää Macrovision Corporationin lupaa ja on tarkoitettu ainoastaan kotona tapahtuvaan ja muuhun pienimuotoiseen käyttöön. Muunlaiseen käyttöön tarvitaan Macrovisionin suostumus. Koodin takaisinkääntäminen ja purkaminen on kielletty.

---

## Tavaramerkit

Seuraavat nimet ovat Lenovon tavaramerkkejä Yhdysvalloissa ja muissa maissa:

Lenovo  
Rescue and Recovery  
ThinkCentre  
ThinkVantage  
ThinkStation.

Seuraavat nimet ovat International Business Machines Corporationin tavaramerkkejä Yhdysvalloissa ja muissa maissa:

IBM  
Wake on LAN.

Microsoft, Windows ja Windows Vista ovat Microsoft Corporationin tavaramerkkejä Yhdysvalloissa ja muissa maissa.

Intel, Celeron, Core ja Pentium ovat Intel Corporationin tavaramerkkejä Yhdysvalloissa ja muissa maissa.

Linux on Linus Torvaldsin tuotemerkki Yhdysvalloissa ja muissa maissa.

Muut yritysten, tuotteiden tai palvelujen nimet voivat olla muiden yritysten tavaramerkkejä.



---

# Hakemisto

## A

ajurit, laitteet 47  
asemapaikan 3 asema, asennus 22  
asemat  
    asemapaikat 17  
    sisäiset 17  
    tekniset tiedot 17  
asennus  
    asemapaikan 3 asema 22  
    sisäiset lisävarusteet 12  
asiakkaan vaihdettavissa olevat osat  
    asennuksen saattaminen päätökseen 45  
automaattisen käynnistystestin tai BIOSin häiriö, elvytys 47

## B

BIOS-koodin päivitys 45

## C

CMOS-muistin tyhjennys 23

## D

DVD-soitin, vaihto 33

## E

elvytys  
    automaattisten käynnistystestien tai BIOSin päivityksen häiriöistä 47  
    käynnistyslohko 47  
emolevy  
    osat, käsittely 15  
    osien tunnistus 9  
    sijainti 9  
    vastakkeet 9  
Ethernet-vastake 7  
etuosan vastakkeet 5

## H

hiiren vaihto 43  
huomautus, television käyttö 52  
huomioon otettavaa 51

## J

jäähdytyslevyn vaihto 30

## K

kannen avaus 12  
kansi  
    avaus 12  
kiintolevyaseman vaihto 31  
käynnistyslohkon elvytys 47

käyttö, televisioon liittyvä huomautus 52

## L

laiteajurit 47  
laitteet, staattinen sähkö 4  
levykeaseman vaihto 34  
lisävarusteet, sisäisten asemien asennus 17  
lisävarusteiden asennus  
    sisäiset asemat 17  
    suojausominaisuudet 49

## M

muistimoduuli, asennus tai vaihto 36

## N

näppäimistön vaihto 42

## O

osat, emolevyn käsittely 15  
osat, sisäiset 7  
osien sijainti 7  
osien vaihto, viimeistely 45

## P

pariston vaihto 24  
päivitys, BIOS 45

## R

rinnakkaisportti 7

## S

salasana  
    kadonnut tai unohtunut 23  
    poisto 23  
salasana, suojaus 50  
sarjaportti 7  
sisäisen kaiuttimen vaihto 40  
sisäisten lisävarusteiden asennus 12  
sovitinkortti, vaihto 28  
SPDIF-vastake 7  
staattiselle sähkölle herkät laitteet, käsittely 4  
suojaus  
    ominaisuuksien asennus 49  
    vajjerilukko 49  
suojaus salasanan avulla 50

## T

takalevyn vastakkeet 6  
tavaramerkit 52

television käyttöön liittyvä huomautus 52  
tietolähteitä 3  
turvaohjeet 1  
tuuletinmoduuli, vaihto 38  
tärkeät turvaohjeet 1

## U

ulkoisten lisävarusteiden asennus 11  
USB-portit 7

## V

vaihto  
  jäähdytyslevy 30  
  kiintolevyasema 31  
  paristo 24  
  sisäinen kaiutin 40  
  sovitinkortti 28  
vajjerilukko, suojaus 49  
vastakkeen kuvaus 7  
vastakkeet  
  etuosa 5  
  takalevy 6  
virtalähteen vaihto 25

## Y

yleiskuvaus 3

## Ä

ääni sisään -vastake 7  
ääni ulos -vastake 7



**lenovo**

Osanumero: 43C9753

(1P) P/N: 43C9753

