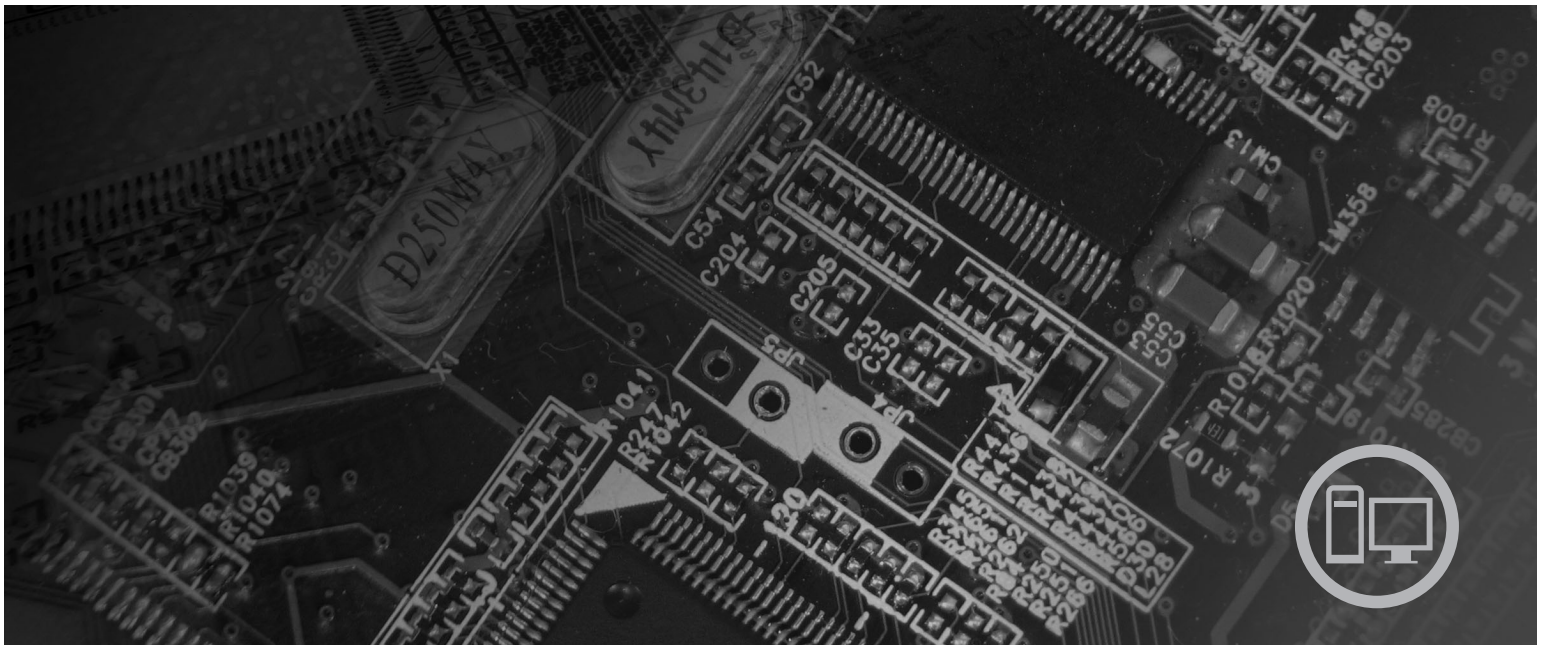


lenovo

ThinkStation

Οδηγός εγκατάστασης και αντικατάστασης εξοπλισμού



Τύποι μηχανής 6423, 6483

lenovo

ThinkStation

Οδηγός εγκατάστασης και
αντικατάστασης εξοπλισμού

Σημείωση

Πριν χρησιμοποιήσετε τις πληροφορίες αυτές και το προϊόν στο οποίο αναφέρονται, βεβαιωθείτε ότι έχετε διαβάσει και κατανοήσει το περιεχόμενο του *Οδηγού ασφάλειας και εγγύησης* για αυτό το προϊόν, καθώς και τις “Ειδικές παρατηρήσεις”, στη σελίδα 51.

Πρώτη έκδοση (2007)

© Copyright Lenovo 2005, 2007.

Portions © Copyright International Business Machines Corporation 2005.

Με την επιφύλαξη παντός δικαιώματος.

Περιεχόμενα

Σχήματα	v	Αντικατάσταση του τροφοδοτικού	25
Κεφάλαιο 1. Σημαντικές πληροφορίες για την ασφάλεια.	1	Αντικατάσταση κάρτας	28
Κεφάλαιο 2. Επισκόπηση	3	Αντικατάσταση της ψύκτρας	30
Πρόσθετες πηγές πληροφοριών	3	Αντικατάσταση μονάδας σκληρού δίσκου	31
Χειρισμός συσκευών ευαίσθητων στο στατικό ηλεκτρισμό	4	Αντικατάσταση της μονάδας οπτικού δίσκου	33
Θέσεις	5	Αντικατάσταση της μονάδας δισκέτας ή της προαιρετικής μονάδας ανάγνωσης κάρτας	34
Εντοπισμός υποδοχών στην πρόσοψη του υπολογιστή	5	Εγκατάσταση ή αντικατάσταση μονάδας μνήμης	36
Εντοπισμός υποδοχών στο πίσω μέρος του υπολογιστή	6	Αντικατάστασης της μονάδας ανεμιστήρα	38
Εντοπισμός εσωτερικών εξαρτημάτων	8	Αντικατάσταση του εσωτερικού ηχείου.	40
Αναγνώριση εξαρτημάτων στην πλακέτα συστήματος	9	Αντικατάσταση του πληκτρολογίου	42
Κεφάλαιο 3. Εγκατάσταση προαιρετικών συσκευών και αντικατάσταση υλικού εξοπλισμού	11	Αντικατάσταση του ποντικιού.	43
Εγκατάσταση εξωτερικών προαιρετικών συσκευών	11	Κεφάλαιο 4. Ολοκλήρωση της αντικατάστασης υλικού εξοπλισμού	45
Εγκατάσταση εσωτερικών προαιρετικών συσκευών	12	Ενημέρωση του BIOS από δισκέτα ή CD-ROM	46
Ανοιγμα του καλύμματος	12	Αποκατάσταση μετά από αποτυχία ενημέρωσης του POST/BIOS	47
Αφαίρεση της πρόσοψης	14	Απόκτηση προγραμμάτων οδήγησης συσκευών	47
Πρόσβαση στην πλακέτα συστήματος και στις μονάδες.	15	Κεφάλαιο 5. Μηχανισμοί ασφάλισης	49
Εγκατάσταση εσωτερικών μονάδων	17	Συσκευές ασφάλισης	49
Διαγραφή κωδικού πρόσβασης που έχει χαθεί ή ξεχαστεί (εκκαθάριση του CMOS)	23	Προστασία μέσω κωδικού πρόσβασης	50
Αντικατάσταση της μπαταρίας	24	Παράρτημα. Ειδικές παρατηρήσεις	51
		Σημείωση σχετικά με την έξοδο τηλεόρασης	52
		Εμπορικά σήματα	52
		Ευρετήριο	55

Σχήματα

1. Στοιχεία ελέγχου και υποδοχές	5	18. Αφαίρεση της ψύκτρας	30
2. Θέσεις των υποδοχών	6	19. Αφαίρεση της μονάδας σκληρού δίσκου.	32
3. Θέσεις εξαρτημάτων	8	20. Αντικατάσταση της μονάδας σκληρού δίσκου	33
4. Θέσεις επιμέρους στοιχείων πλακέτας συστήματος	9	21. Αφαίρεση της μονάδας δισκέτας ή της προαιρετικής μονάδας ανάγνωσης κάρτας	34
5. Αφαίρεση του καλύμματος	13	22. Αφαίρεση της μονάδας δισκέτας ή της προαιρετικής μονάδας ανάγνωσης κάρτας	35
6. Αφαίρεση της πρόσοψης	14	23. Αντικατάσταση της μονάδας δισκέτας ή της προαιρετικής μονάδας ανάγνωσης κάρτας	36
7. Πρόσβαση στην πλακέτα συστήματος	16	24. Μονάδες μνήμης	37
8. Θέσεις θηκών για εσωτερικές μονάδες	18	25. Αφαίρεση μονάδας μνήμης	37
9. Εγκατάσταση μονάδας οπτικού δίσκου	19	26. Εγκατάσταση μονάδας μνήμης.	38
10. Εγκατάσταση μονάδας οπτικού δίσκου	21	27. Αφαίρεση της μονάδας ανεμιστήρα	39
11. Εγκατάσταση νέας μονάδας.	22	28. Αφαίρεση του εσωτερικού ηχείου	41
12. Αφαίρεση μπαταρίας.	24	29. Υποδοχές πληκτρολογίου (τυπική και USB)	42
13. Εγκατάσταση μπαταρίας.	24	30. Αντικατάσταση ποντικιού	43
14. Υποδοχές στην πλακέτα συστήματος.	25	31. Υποδοχή κλειδαριάς τύπου Kensington	49
15. Επανατοποθέτηση των βιδών στερέωσης του τροφοδοτικού	26		
16. Αφαίρεση του τροφοδοτικού	27		
17. Εγκατάσταση κάρτας.	29		

Κεφάλαιο 1. Σημαντικές πληροφορίες για την ασφάλεια

ΠΡΟΣΟΧΗ:

Πριν χρησιμοποιήσετε αυτό τον οδηγό, είναι σημαντικό να έχετε διαβάσει και κατανοήσει όλες τις πληροφορίες ασφάλειας για αυτό το προϊόν. Ανατρέξτε στον *Οδηγό ασφάλειας και εγγύησης* που λάβατε μαζί με το προϊόν για τις πιο πρόσφατες πληροφορίες σχετικά με την ασφάλεια. Όταν έχετε διαβάσει και κατανοήσει τις πληροφορίες ασφάλειας που περιέχονται σε αυτό τον οδηγό, μειώνεται σημαντικά ο κίνδυνος να υποστείτε προσωπικό τραυματισμό και να προκληθεί ζημιά στον υπολογιστή σας.

Εάν δεν διαθέτετε πια τον *Οδηγό ασφάλειας και εγγύησης*, μπορείτε να αποκτήσετε ένα ηλεκτρονικό αντίτυπο από το δικτυακό τόπο υποστήριξης της Lenovo στην ακόλουθη διεύθυνση: <http://www.lenovo.com/support>.

Κεφάλαιο 2. Επισκόπηση

Σε αυτό τον οδηγό περιγράφονται οι κατάλληλες διαδικασίες για την αντικατάσταση μονάδων αντικαθιστώμενων από τον πελάτη (Customer Replaceable Units - "CRU").

Σε αυτό τον οδηγό δεν περιλαμβάνονται διαδικασίες αντικατάστασης για όλα τα εξαρτήματα. Θεωρείται δεδομένο ότι η αντικατάσταση καλωδίων, διακοπών και ορισμένων μηχανικών εξαρτημάτων πραγματοποιείται από εκπαιδευμένο προσωπικό χωρίς να υπάρχει ανάγκη για αναλυτικές πληροφορίες.

Σημείωση: Χρησιμοποιήστε μόνο εξαρτήματα που παρέχονται από τη Lenovo™.

Σε αυτό τον οδηγό παρέχονται οδηγίες για την εγκατάσταση ή/και την αντικατάσταση των ακόλουθων εξαρτημάτων:

- Μπαταρία
- Μπροστινό κάλυμμα
- Τροφοδοτικό
- Ψύκτρα
- Μονάδα σκληρού δίσκου
- Μονάδα οπτικού δίσκου
- Μονάδα δισκέτας ή μονάδα ανάγνωσης κάρτας
- Μονάδες μνήμης
- Μονάδα ανεμιστήρα
- Εσωτερικό ηχείο
- Πληκτρολόγιο
- Ποντίκι

Πρόσθετες πηγές πληροφοριών

Αν έχετε πρόσβαση στο Internet, μπορείτε να βρείτε τις τελευταίες πληροφορίες για τον υπολογιστή σας στο World Wide Web.

Μπορείτε να βρείτε:

- Πληροφορίες για την αφαίρεση και εγκατάσταση μονάδων αντικαθιστώμενων από τον πελάτη (Customer Replaceable Units - CRU)
- Αρχεία βίντεο σχετικά με την αφαίρεση και εγκατάσταση μονάδων CRU
- Δημοσιεύσεις
- Πληροφορίες για την αντιμετώπιση προβλημάτων
- Πληροφορίες για εξαρτήματα
- Προγράμματα οδήγησης και άλλα προγράμματα προς μεταφόρτωση
- Διασυνδέσεις με άλλες χρήσιμες πηγές πληροφοριών
- Λίστα τηλεφώνων υποστήριξης

Για να εντοπίσετε αυτές τις πληροφορίες, μεταβείτε στην ακόλουθη διεύθυνση:
<http://www.lenovo.com/support>

Χειρισμός συσκευών ευαίσθητων στο στατικό ηλεκτρισμό

Μην ανοίξετε τη συσκευασία προστασίας από στατικό ηλεκτρισμό η οποία περιέχει το νέο εξάρτημα μέχρι να αφαιρέσετε το ελαττωματικό εξάρτημα από τον υπολογιστή και να είστε έτοιμοι να εγκαταστήσετε το νέο εξάρτημα. Ο στατικός ηλεκτρισμός, παρότι είναι ακίνδυνος για τους ανθρώπους, μπορεί να προκαλέσει σοβαρές βλάβες στα λειτουργικά μέρη και τα εξαρτήματα του υπολογιστή.

Όταν μεταχειρίζεστε εξαρτήματα και άλλα λειτουργικά μέρη του υπολογιστή, να λαμβάνετε τις ακόλουθες προφυλάξεις για να αποφύγετε την πρόκληση ζημιάς από στατικό ηλεκτρισμό:

- Περιορίστε τις κινήσεις σας. Οι κινήσεις μπορούν να προκαλέσουν τη συσσώρευση στατικού ηλεκτρισμού γύρω σας.
- Να χειρίζεστε πάντα τα εξαρτήματα και άλλα λειτουργικά μέρη με προσοχή. Πιάνετε τις κάρτες, τις πλακέτες συστήματος, τους μικροεπεξεργαστές και τις μονάδες μνήμης από τις άκρες. Ποτέ μην αγγίζετε εκτεθειμένα κυκλώματα.
- Μην αφήνετε άλλους να αγγίζουν τα εξαρτήματα και άλλα λειτουργικά μέρη.
- Πριν εγκαταστήσετε ένα νέο εξάρτημα, ακουμπήστε την προστατευτική συσκευασία του σε ένα μεταλλικό κάλυμμα θύρας ή σε άλλη άβαφη μεταλλική επιφάνεια του υπολογιστή για τουλάχιστον δύο δευτερόλεπτα. Με τον τρόπο αυτό μειώνεται ο στατικός ηλεκτρισμός στη συσκευασία και στο σώμα σας.
- Αν είναι δυνατό, εγκαταστήστε το εξάρτημα αμέσως μόλις το αφαιρέσετε από τη συσκευασία, χωρίς να το ακουμπήσετε πουθενά. Αν αυτό δεν είναι δυνατό, τοποθετήστε την προστατευτική συσκευασία σε μια λεία και επίπεδη επιφάνεια και τοποθετήστε το εξάρτημα επάνω της.
- Μην τοποθετήσετε το εξάρτημα επάνω στο κάλυμμα του υπολογιστή ή σε άλλη μεταλλική επιφάνεια.

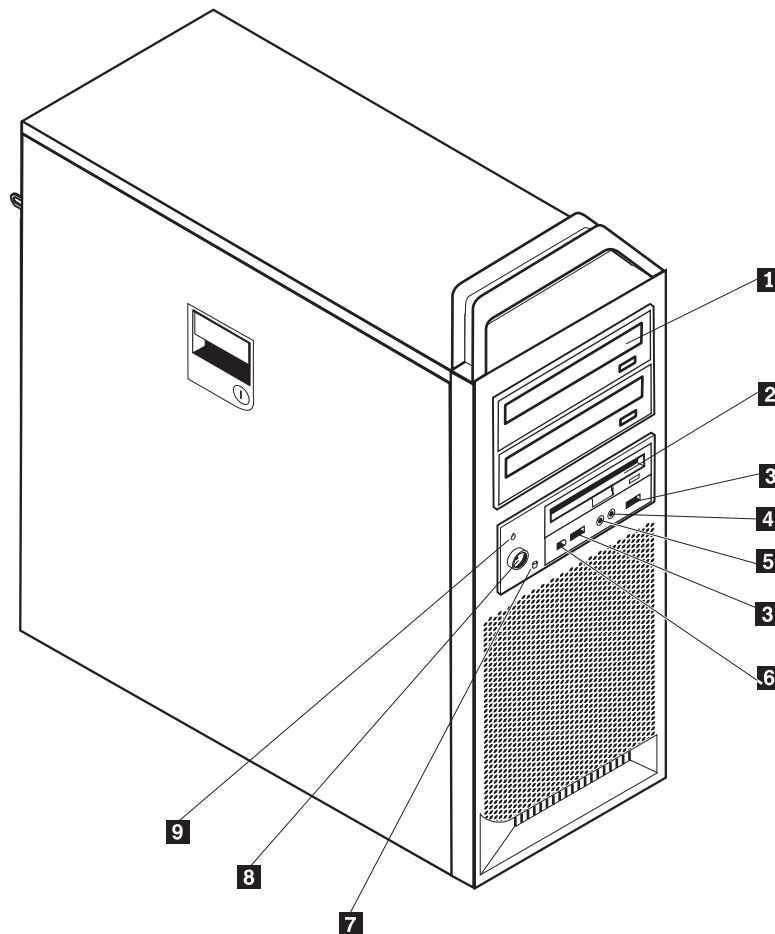
Θέσεις

Στην ενότητα αυτή παρέχονται εικόνες οι οποίες θα σας βοηθήσουν να εντοπίσετε τις υποδοχές, τα στοιχεία ελέγχου και τα εξαρτήματα του υπολογιστή.

Εντοπισμός υποδοχών στην πρόσοψη του υπολογιστή

Στο Σχήμα 1 μπορείτε να δείτε τη θέση των στοιχείων ελέγχου και των υποδοχών που βρίσκονται στην πρόσοψη του υπολογιστή.

Σημείωση: Τα στοιχεία ελέγχου και οι υποδοχές που απεικονίζονται παρακάτω δεν υπάρχουν σε όλα τα μοντέλα.

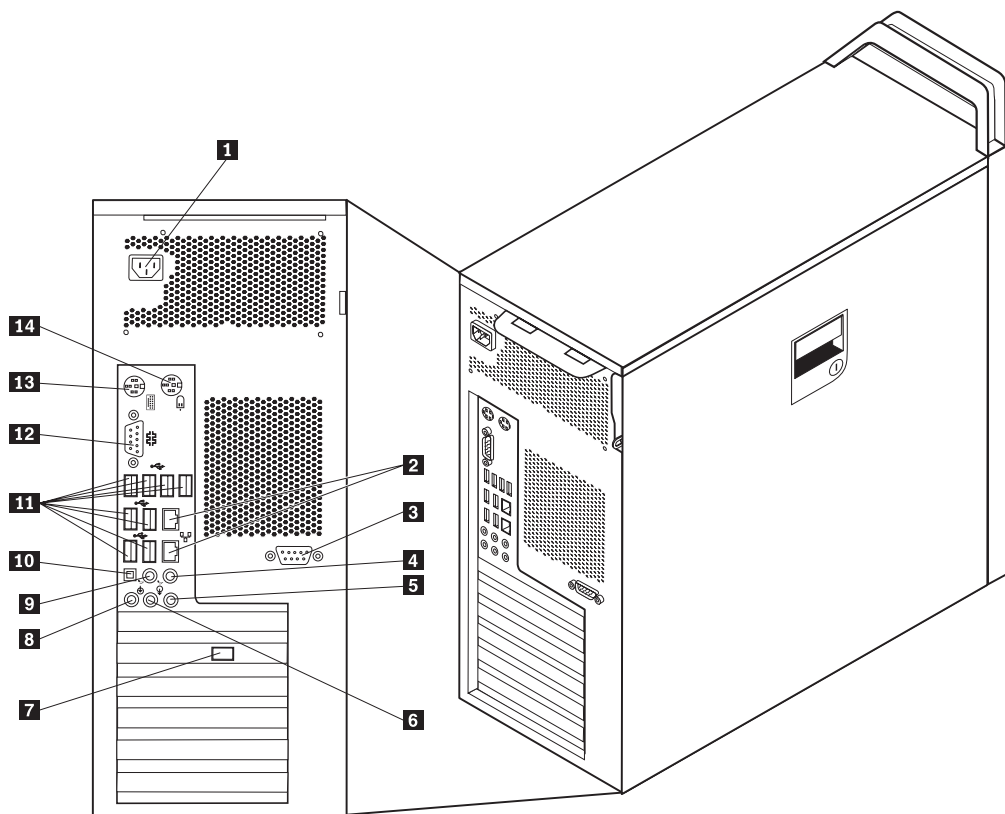


Σχήμα 1. Στοιχεία ελέγχου και υποδοχές

- | | | | |
|----------|---|----------|---|
| 1 | Μονάδα οπτικού δίσκου (ορισμένα μοντέλα) | 6 | Υποδοχή IEEE 1394 |
| 2 | Μονάδα δισκέτας 3,5 ιντσών ή μονάδα ανάγνωσης κάρτας (ορισμένα μοντέλα) | 7 | Φωτεινή ένδειξη δραστηριότητας μονάδας σκληρού δίσκου |
| 3 | Υποδοχές USB (2) | 8 | Διακόπτης λειτουργίας |
| 4 | Υποδοχή σύνδεσης μικροφώνου | 9 | Φωτεινή ένδειξη λειτουργίας |
| 5 | Υποδοχή σύνδεσης ακουστικών | | |

Εντοπισμός υποδοχών στο πίσω μέρος του υπολογιστή

Στο Σχήμα 2 μπορείτε να δείτε τις θέσεις των υποδοχών στο πίσω μέρος του υπολογιστή. Μερικές από τις υποδοχές στο πίσω μέρος του υπολογιστή έχουν κωδικό χρωματισμό που βοηθά στη σωστή σύνδεση των καλωδίων στον υπολογιστή.



Σχήμα 2. Θέσεις των υποδοχών

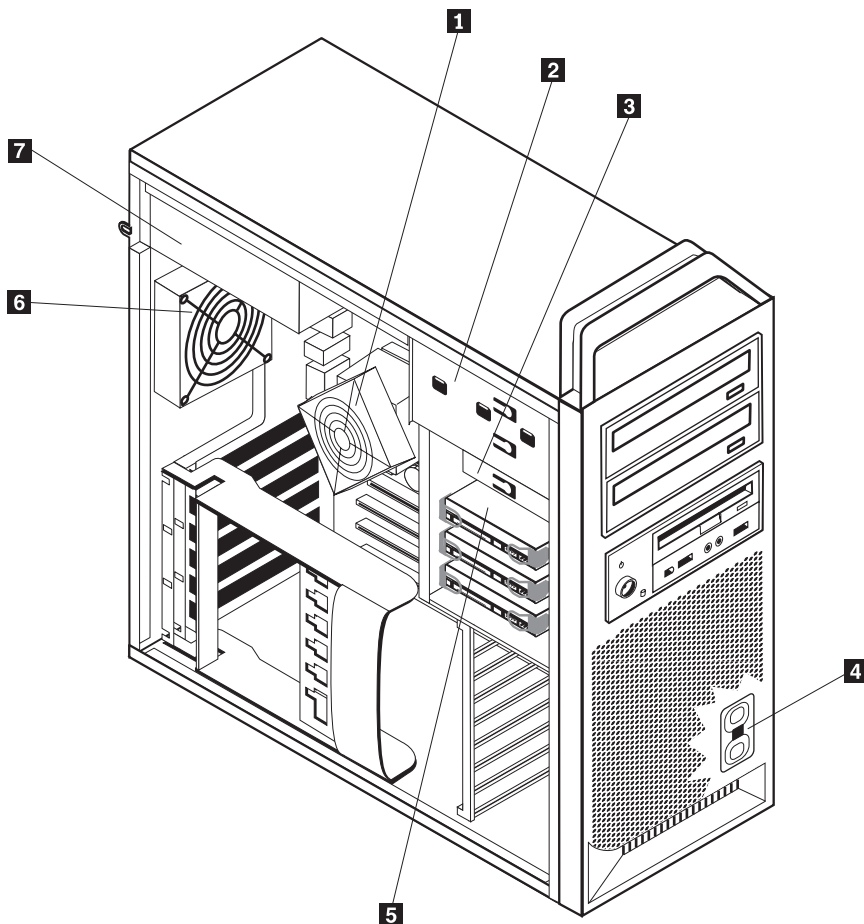
- | | | | |
|----------|---|-----------|---|
| 1 | Υποδοχή καλωδίου παροχής ρεύματος | 8 | Υποδοχή σύνδεσης μικροφώνου |
| 2 | Υποδοχή Ethernet | 9 | Υποδοχή γραμμής εξόδου ήχου για οπίσθια ηχεία |
| 3 | Σειριακή θύρα (ορισμένα μοντέλα) | 10 | Υποδοχή SPDIF |
| 4 | Υποδοχή γραμμής εξόδου ήχου Sub/Center | 11 | Υποδοχές USB (8) |
| 5 | Υποδοχή εισόδου ήχου | 12 | Σειριακή θύρα |
| 6 | Υποδοχή γραμμής εξόδου ήχου για μπροστινά ηχεία | 13 | Υποδοχή σύνδεσης πληκτρολογίου |
| 7 | Υποδοχή οθόνης (ορισμένα μοντέλα) | 14 | Υποδοχή σύνδεσης ποντικιού |

Υποδοχή	Περιγραφή
Υποδοχές USB	Χρησιμοποιούνται για τη σύνδεση συσκευών που απαιτούν σύνδεση τύπου USB (Universal Serial Bus) (π.χ. ένα ποντίκι USB, ένα πληκτρολόγιο USB, ένας σαρωτής (scanner) USB ή ένας εκτυπωτής USB). Εάν έχετε περισσότερες από οκτώ συσκευές USB, μπορείτε να αγοράσετε ένα USB hub, το οποίο σας επιτρέπει να συνδέσετε επιπλέον συσκευές USB.
Υποδοχή Ethernet	Χρησιμοποιείται για τη σύνδεση καλωδίου Ethernet για δίκτυο LAN. Σημείωση: Για να λειτουργεί ο υπολογιστής εντός των ορίων FCC Class B, χρησιμοποιήστε καλώδιο Ethernet Κατηγορίας 5.
Σειριακή θύρα	Χρησιμοποιείται για τη σύνδεση εξωτερικού modem, σειριακού εκτυπωτή ή άλλων συσκευών που χρησιμοποιούν σειριακή υποδοχή 9 ακροδεκτών.
Παράλληλη θύρα	Χρησιμοποιείται για τη σύνδεση παράλληλου εκτυπωτή, παράλληλου σαρωτή (scanner) ή άλλης συσκευής που χρησιμοποιεί παράλληλη υποδοχή 25 ακροδεκτών.
Υποδοχή εισόδου ήχου	Χρησιμοποιείται για τη λήψη σημάτων ήχου από εξωτερική συσκευή ήχου, π.χ. από ένα στερεοφωνικό σύστημα. Η σύνδεση με μια εξωτερική συσκευή ήχου γίνεται με ένα καλώδιο μεταξύ της υποδοχής εξόδου ήχου της συσκευής και της υποδοχής εισόδου ήχου του υπολογιστή.
Υποδοχή γραμμής εξόδου ήχου	Χρησιμοποιείται για την αποστολή ηχητικών σημάτων από τον υπολογιστή σε εξωτερικές συσκευές, π.χ. στερεοφωνικά ηχεία με ενσωματωμένο ενισχυτή, ακουστικά, συνθεσάιζερ, ή στην υποδοχή εισόδου ενός στερεοφωνικού συστήματος ή άλλης εξωτερικής συσκευής ηχογράφησης.
Υποδοχή SPDIF	Χρησιμοποιείται για την αποστολή σημάτων ψηφιακού ήχου από τον υπολογιστή σε μια εξωτερική συσκευή (π.χ. έναν ενισχυτή) μέσω ενός καλωδίου οπτικών ινών.

Εντοπισμός εσωτερικών εξαρτημάτων

Για πληροφορίες σχετικά με το άνοιγμα του καλύμματος, ανατρέξτε στην ενότητα “Άνοιγμα του καλύμματος” στη σελίδα 12.

Στο Σχήμα 3 απεικονίζεται η θέση των διαφόρων εξαρτημάτων του υπολογιστή σας.

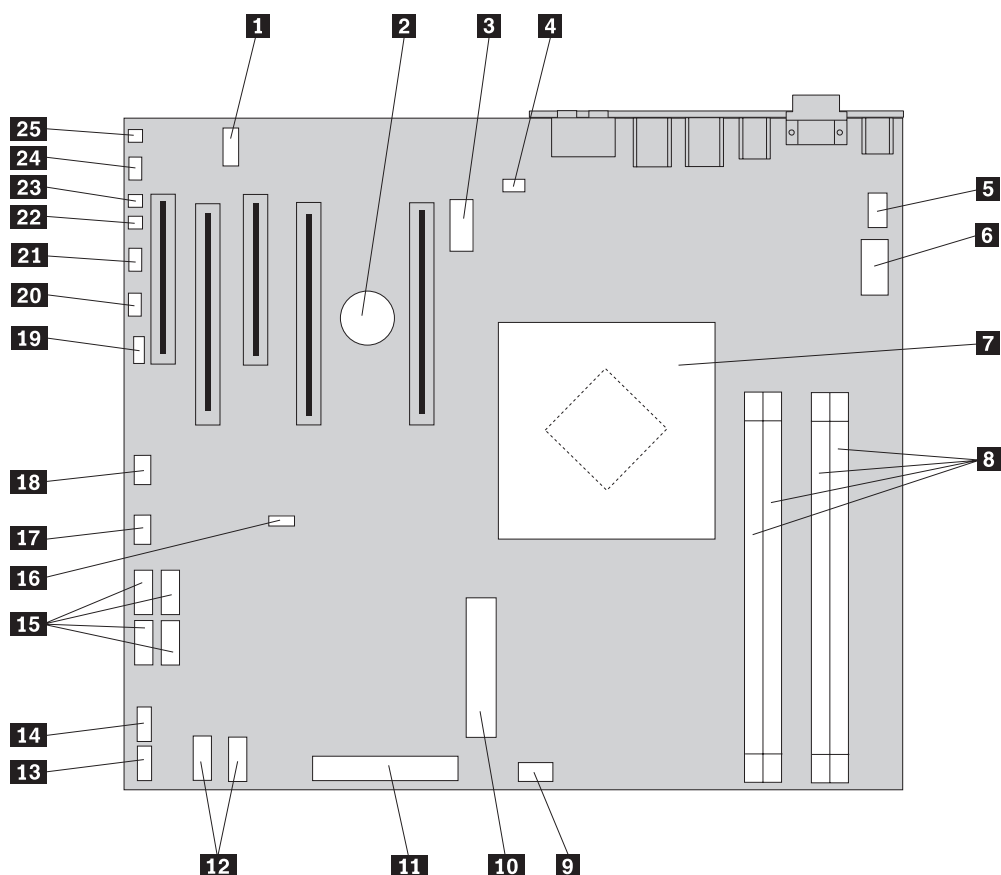


Σχήμα 3. Θέσεις εξαρτημάτων

- | | | | |
|----------|--|----------|------------------------|
| 1 | Μικροεπεξεργαστής και ψύκτρα | 5 | Μονάδα σκληρού δίσκου |
| 2 | Μονάδα οπτικού δίσκου (π.χ. CD ή DVD) | 6 | Πίσω μονάδα ανεμιστήρα |
| 3 | Μονάδα δισκέτας 3,5 ιντσών ή μονάδα ανάγνωσης κάρτας | 7 | Μονάδα τροφοδοτικού |
| 4 | Εσωτερικό ηχείο | | |

Αναγνώριση εξαρτημάτων στην πλακέτα συστήματος

Στο Σχήμα 4 παρουσιάζονται οι θέσεις των διαφόρων τμημάτων της πλακέτας συστήματος.



Σχήμα 4. Θέσεις επιμέρους στοιχείων πλακέτας συστήματος

- | | | | |
|-----------|--|-----------|---|
| 1 | COM2 | 14 | Υποδοχή για USB πρόσοψης |
| 2 | Μπαταρία | 15 | Υποδοχές SATA (4) |
| 3 | Υποδοχή παροχής ρεύματος 12 V, γραφικά | 16 | Διακόπτης εκκαθάρισης CMOS/αποκατάστασης |
| 4 | Υποδοχή σύνδεσης πίσω ανεμιστήρα | 17 | Υποδοχή σύνδεσης μπροστινού ανεμιστήρα |
| 5 | Υποδοχή ανεμιστήρα ψύκτρας μικροεπεξεργαστή | 18 | Υποδοχή IEEE 1394 |
| 6 | Υποδοχή παροχής ρεύματος 12 V μικροεπεξεργαστή | 19 | Υποδοχή SAS LED |
| 7 | Μικροεπεξεργαστής και ψύκτρα | 20 | Βοηθητική υποδοχή LED |
| 8 | Υποδοχές μνήμης (4) | 21 | Υποδοχή πρόσοψης |
| 9 | Υποδοχή μπροστινού ανεμιστήρα μονάδας σκληρού δίσκου | 22 | Υποδοχή διακόπτη ελέγχου παραβίασης καλύμματος |
| 10 | Υποδοχή παροχής ρεύματος συστήματος 24 ακίδων | 23 | Υποδοχή σύνδεσης αισθητήρα θερμοκρασίας περιβάλλοντος |
| 11 | Υποδοχή σύνδεσης μονάδας δισκέτας | 24 | Υποδοχή εισόδου/εξόδου ήχου (πρόσοψη) |
| 12 | Υποδοχές SATA (2) | 25 | Εσωτερικό ηχείο |
| 13 | Εφεδρική υποδοχή USB | | |

Κεφάλαιο 3. Εγκατάσταση προαιρετικών συσκευών και αντικατάσταση υλικού εξοπλισμού

Σε αυτό το κεφάλαιο παρέχεται μια σύντομη εισαγωγή στις προαιρετικές συσκευές και αναβαθμίσεις που είναι διαθέσιμες για τον υπολογιστή σας. Μπορείτε να επεκτείνετε τις δυνατότητες του υπολογιστή σας προσθέτοντας μνήμη, μονάδες ή προσαρμογείς ("κάρτες"). Για να εγκαταστήσετε μια προαιρετική συσκευή, ακολουθήστε τις παρούσες οδηγίες καθώς και τις οδηγίες που παρέχονται με τη συσκευή.

Προσοχή

Μην ανοίξετε τον υπολογιστή και μην επιχειρήσετε οποιαδήποτε επισκευή πριν διαβάσετε τις "Σημαντικές πληροφορίες ασφάλειας" στον *Οδηγό ασφάλειας και εγγύησης* που συνοδεύει τον υπολογιστή. Για να αποκτήσετε ένα αντίγραφο του *Οδηγού ασφάλειας και εγγύησης* επισκεφτείτε το δικτυακό τόπο υποστήριξης της Lenovo στη διεύθυνση <http://www.lenovo.com/support>.

Σημείωση: Χρησιμοποιήστε μόνο εξαρτήματα που παρέχονται από τη Lenovo.

Εγκατάσταση εξωτερικών προαιρετικών συσκευών

Μπορείτε να συνδέσετε εξωτερικά ηχεία, έναν εκτυπωτή ή ένα σαρωτή (scanner) με τον υπολογιστή σας. Πέραν της φυσικής σύνδεσης, για ορισμένες προαιρετικές συσκευές πρέπει να εγκαταστήσετε πρόσθετο λογισμικό. Όταν θέλετε να προσθέσετε μια εξωτερική προαιρετική συσκευή, ανατρέξτε στις ενότητες "Εντοπισμός υποδοχών στο πίσω μέρος του υπολογιστή" στη σελίδα 6 και "Εντοπισμός υποδοχών στην πρόσοψη του υπολογιστή" στη σελίδα 5 για να εντοπίσετε την κατάλληλη υποδοχή και στη συνέχεια ακολουθήστε τις οδηγίες που παρέχονται με την προαιρετική συσκευή για να πραγματοποιήσετε τη σύνδεση και να εγκαταστήσετε το απαραίτητο λογισμικό ή πρόγραμμα οδήγησης (driver) για τη λειτουργία της συσκευής.

Εγκατάσταση εσωτερικών προαιρετικών συσκευών

Σημαντικό

Διαβάστε την ενότητα “Χειρισμός συσκευών ευαίσθητων στο στατικό ηλεκτρισμό” στη σελίδα 4 πριν ανοίξετε το κάλυμμα του υπολογιστή.

Άνοιγμα του καλύμματος

Για να ανοίξετε το κάλυμμα του υπολογιστή:

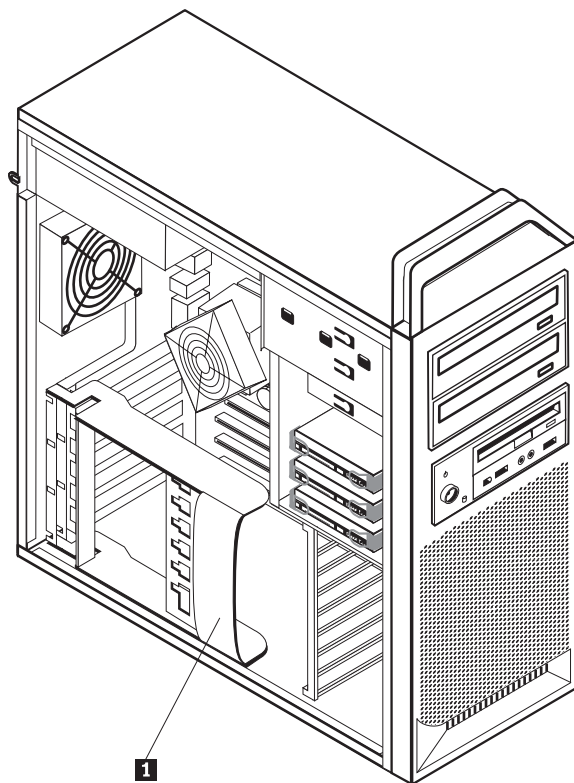
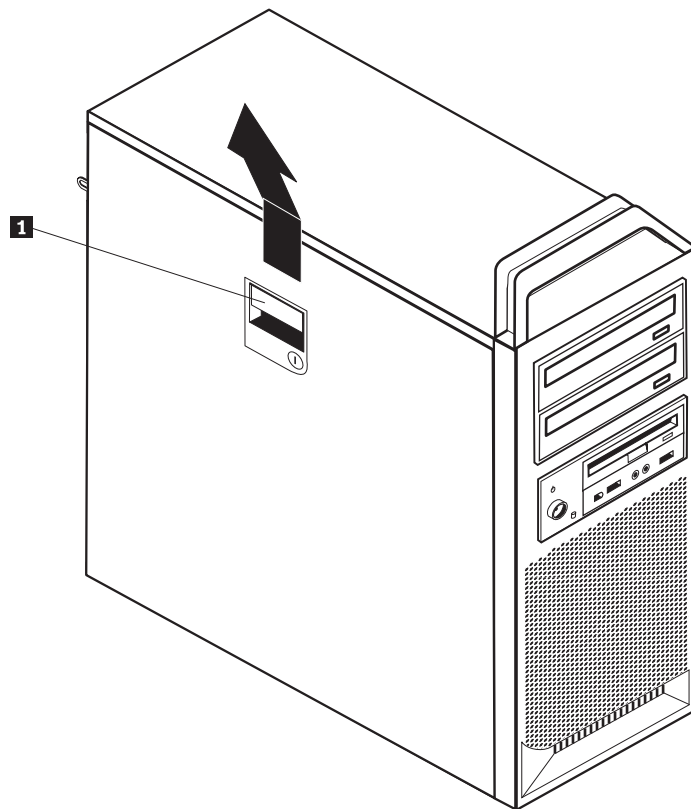
1. Αφαιρέστε όλα τα μέσα (δισκέτες, CD ή ταινίες) από τις μονάδες, τερματίστε το λειτουργικό σύστημα. Σβήστε όλες τις συνδεδεμένες συσκευές. Απενεργοποιήστε τον υπολογιστή.

Σημαντικό



Πριν ανοίξετε το κάλυμμα, κλείστε τον υπολογιστή και περιμένετε 3 έως 5 λεπτά μέχρι να μειωθεί η θερμοκρασία στο εσωτερικό του.

2. Αποσυνδέστε όλα τα καλώδια παροχής ρεύματος από τις πρίζες.
3. Αποσυνδέστε τα καλώδια που είναι συνδεδεμένα στον υπολογιστή. Αυτό ισχύει για τα καλώδια ρεύματος, τα καλώδια εισόδου/εξόδου και οποιαδήποτε άλλα καλώδια είναι συνδεδεμένα στον υπολογιστή. Ανατρέξτε στην ενότητα “Έντοπισμός υποδοχών στην πρόσοψη του υπολογιστή” στη σελίδα 5 και στην ενότητα “Έντοπισμός υποδοχών στο πίσω μέρος του υπολογιστή” στη σελίδα 6.
4. Αφαιρέστε τους μηχανισμούς ασφάλισης του καλύμματος του υπολογιστή (π.χ. μια κλειδαριά). Βλ. Κεφάλαιο 5, “Μηχανισμοί ασφάλισης”, στη σελίδα 49.
5. Ανοίξτε τη λαβή ασφάλισης **1** και ανοίξτε το κάλυμμα. Αφαιρέστε το κάλυμμα και τοποθετήστε το σε μια επίπεδη επιφάνεια. Βλ. Σχήμα 5 στη σελίδα 13.



Σχήμα 5. Αφαίρεση του καλύμματος

Για να τοποθετήσετε ξανά το κάλυμμα:

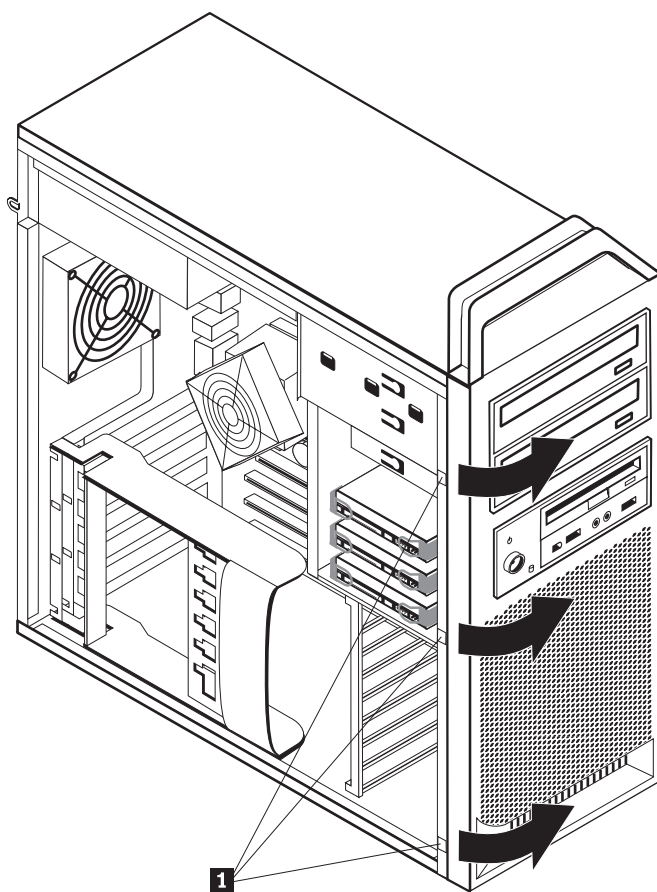
1. Ευθυγραμμίστε το κάλυμμα με το περίβλημα του υπολογιστή.

2. Κλείστε το κάλυμμα.
3. Κλείστε τη λαβή ασφάλισης.
4. Βεβαιωθείτε ότι το κάλυμμα έχει στερεωθεί σωστά.
5. Ασφαλίστε το κάλυμμα με κάποιο μηχανισμό ασφάλισης (π.χ. κλειδαριά).

Αφαίρεση της πρόσοψης

Για να αφαιρέσετε την πρόσοψη:

1. Αφαιρέστε την πρόσοψη (βλ. “Άνοιγμα του καλύμματος” στη σελίδα 12).
2. Ανοίξτε μία μία τις λαβές ασφάλισης της πρόσοψης **1**, περιστρέφοντας την πρόσοψη έτσι ώστε οι λαβές να παραμείνουν απασφαλισμένες. Βλ. Σχήμα 6.
3. Τοποθετήστε την πρόσοψη σε μια επίπεδη επιφάνεια.
4. Εκτελέστε τα παραπάνω βήματα με την αντίθετη σειρά για να ξανατοποθετήσετε την πρόσοψη.



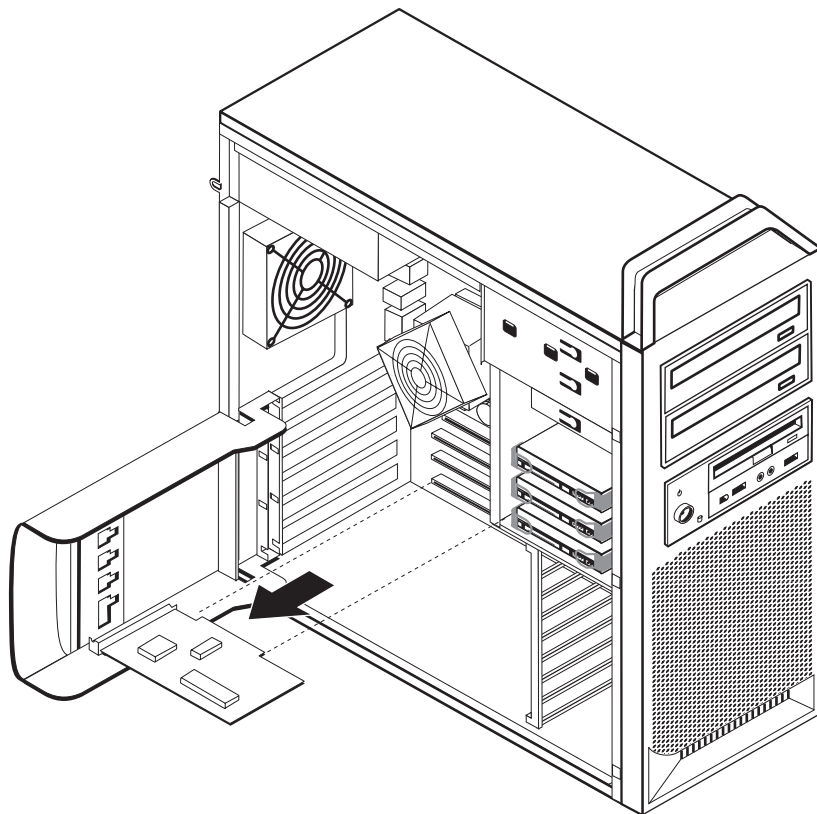
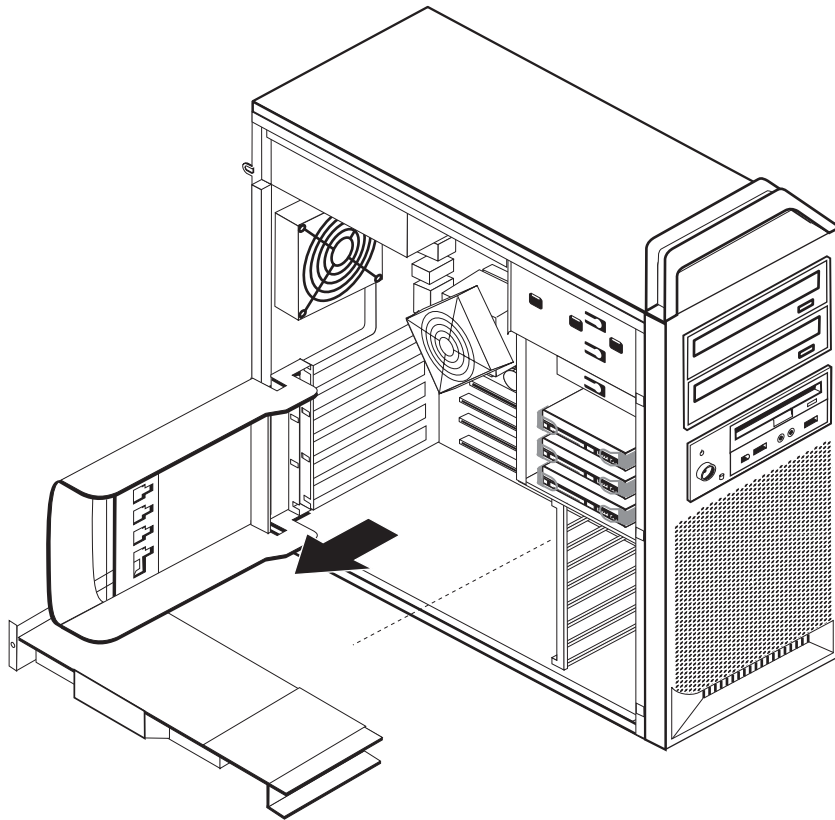
Σχήμα 6. Αφαίρεση της πρόσοψης

Πρόσβαση στην πλακέτα συστήματος και στις μονάδες

Για να αποκτήσετε πρόσβαση στα επιμέρους στοιχεία της πλακέτας συστήματος:

1. Ανοίξτε το κάλυμμα του υπολογιστή. Ανατρέξτε στην ενότητα “Ανοιγμα του καλύμματος” στη σελίδα 12.
2. Απασφαλίστε και ανοίξτε το πλαίσιο συγκράτησης των καρτών.
3. Αφαιρέστε τον ανεμιστήρα και το πλαίσιο συγκράτησης της μονάδας σκληρού δίσκου (σε ορισμένα μοντέλα).
4. Παρατηρήστε τη θέση σύνδεσης των καλωδίων στις κάρτες. Θα χρειαστεί να ξανασυνδέσετε τα καλώδια όταν αντικαταστήσετε τις κάρτες.
5. Αποσυνδέστε όλα τα καλώδια που είναι συνδεδεμένα στις κάρτες. Βλ. “Αναγνώριση εξαρτημάτων στην πλακέτα συστήματος” στη σελίδα 9.
6. Αφαιρέστε τη βίδα συγκράτησης της κάρτας, αν υπάρχει.
7. Ανοίξτε τα κλιπ συγκράτησης της κάρτας. Πιάστε την κάρτα και τραβήξτε την από την υποδοχή. Βλ. “Αντικατάσταση κάρτας” στη σελίδα 28 για περισσότερες πληροφορίες.

Σημείωση: Επειδή η κάρτα είναι σφιχτά τοποθετημένη στην υποδοχή, μπορεί να χρειαστεί να την τραβήξετε πρώτα λίγο από τη μία πλευρά και μετά από την άλλη πλευρά για να την αφαιρέσετε από την υποδοχή της.



Σχήμα 7. Πρόσβαση στην πλακέτα συστήματος

Επόμενες ενέργειες:

- Για να εγκαταστήσετε κάποια άλλη προαιρετική συσκευή, μεταβείτε στην κατάλληλη ενότητα.
- Για να ολοκληρώσετε την εγκατάσταση, μεταβείτε στο Κεφάλαιο 4, “Ολοκλήρωση της αντικατάστασης υλικού εξοπλισμού”, στη σελίδα 45.

Εγκατάσταση εσωτερικών μονάδων

Στην ενότητα αυτή παρέχονται πληροφορίες και οδηγίες για την εγκατάσταση και την αφαίρεση εσωτερικών μονάδων.

Οι εσωτερικές μονάδες είναι συσκευές που ο υπολογιστής σας χρησιμοποιεί για την ανάγνωση και την αποθήκευση δεδομένων. Μπορείτε να προσθέσετε μονάδες στον υπολογιστή σας για να αυξήσετε τη χωρητικότητά του και για να έχετε τη δυνατότητα να χρησιμοποιείτε και άλλα είδη μέσων αποθήκευσης. Ορισμένα από τα είδη μονάδων που είναι διαθέσιμα για τον υπολογιστή σας είναι τα εξής:

- Μονάδες σκληρού δίσκου SATA (Serial Advanced Technology Attachment)
- Μονάδες οπτικού δίσκου SATA, π.χ. CD ή DVD
- Μονάδες αφαιρέσιμων μέσων

Οι εσωτερικές μονάδες εγκαθίστανται σε *θήκες* (bays). Στο παρόν εγχειρίδιο, οι θήκες αναφέρονται ως θήκη 1, θήκη 2 κ.ο.κ.

Όταν εγκαθιστάτε μια εσωτερική μονάδα, είναι σημαντικό να έχετε υπόψη σας τον τύπο και το μέγεθος της μονάδας που μπορείτε να εγκαταστήσετε σε κάθε θήκη. Επίσης θα πρέπει να είστε ιδιαίτερα προσεκτικοί με τη σύνδεση των κατάλληλων καλωδίων στην εσωτερική μονάδα.

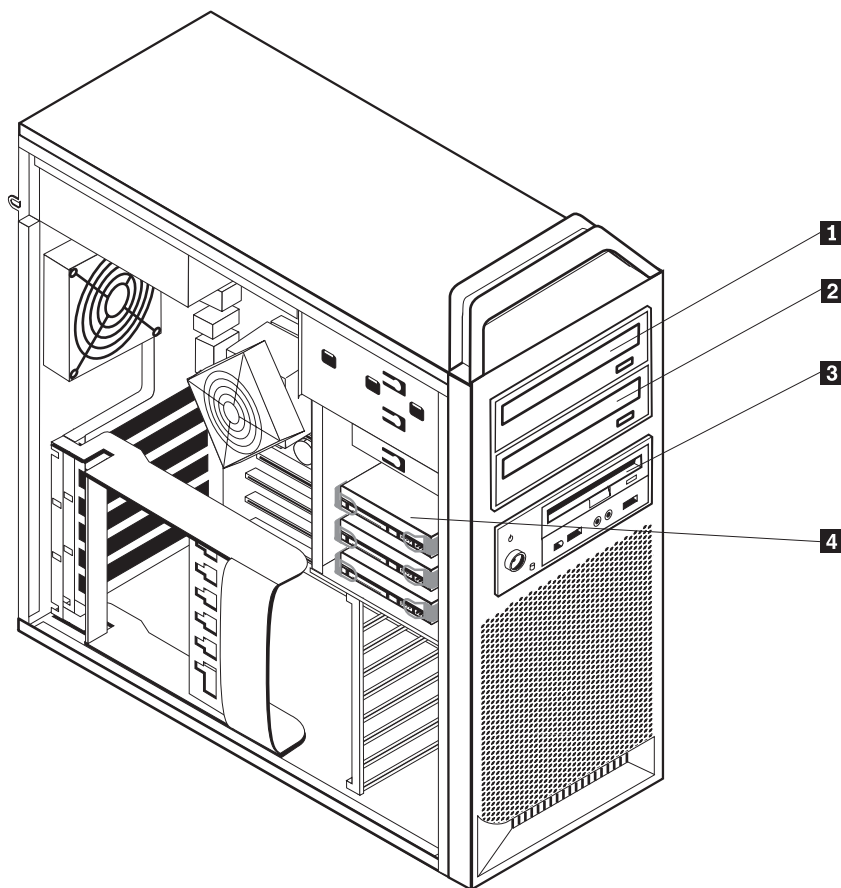
Προδιαγραφές μονάδων

Ο υπολογιστής σας παρέχεται με τις ακόλουθες προεγκατεστημένες μονάδες:

- Μια μονάδα οπτικού δίσκου στη θήκη 1
- Μια κενή θήκη για μια μονάδα επέκτασης ή μια προαιρετική μονάδα οπτικού δίσκου
- Μια μονάδα δισκέτας 3,5 ιντσών ή μια μονάδα ανάγνωσης κάρτας στη θήκη 3 (ορισμένα μοντέλα)

Οι θήκες όπου δεν έχει εγκατασταθεί μονάδα διαθέτουν ένα έλασμα προστασίας από στατικό ηλεκτρισμό και ένα κάλυμμα θήκης.

Στο Σχήμα 8 στη σελίδα 18 μπορείτε να δείτε τις θέσεις των θηκών για τις εσωτερικές μονάδες του υπολογιστή.



Σχήμα 8. Θέσεις θηκών για εσωτερικές μονάδες

Ακολουθεί μια περιγραφή των τύπων και των διαστάσεων των μονάδων που μπορείτε να εγκαταστήσετε σε κάθε θήκη:

- | | |
|---|---|
| 1 Θήκη 1 - Μέγιστο ύψος: 43,0 mm | Μονάδες οπτικού δίσκου, π.χ. CD ή DVD (προεγκατεστημένες σε ορισμένα μοντέλα) |
| 2 Θήκη 2 - Μέγιστο ύψος: 43,0 mm | Προαιρετική μονάδα, π.χ. μια μονάδα CD ή DVD (προεγκατεστημένη σε ορισμένα μοντέλα) |
| 3 Θήκη 3 - Μέγιστο ύψος: 26,1 mm | Μονάδα δισκέτας 3,5 ιντσών ή μονάδα ανάγνωσης κάρτας (προεγκατεστημένη σε ορισμένα μοντέλα) |
| 4 Θήκη 4 | Μονάδες σκληρού δίσκου (προεγκατεστημένες) |

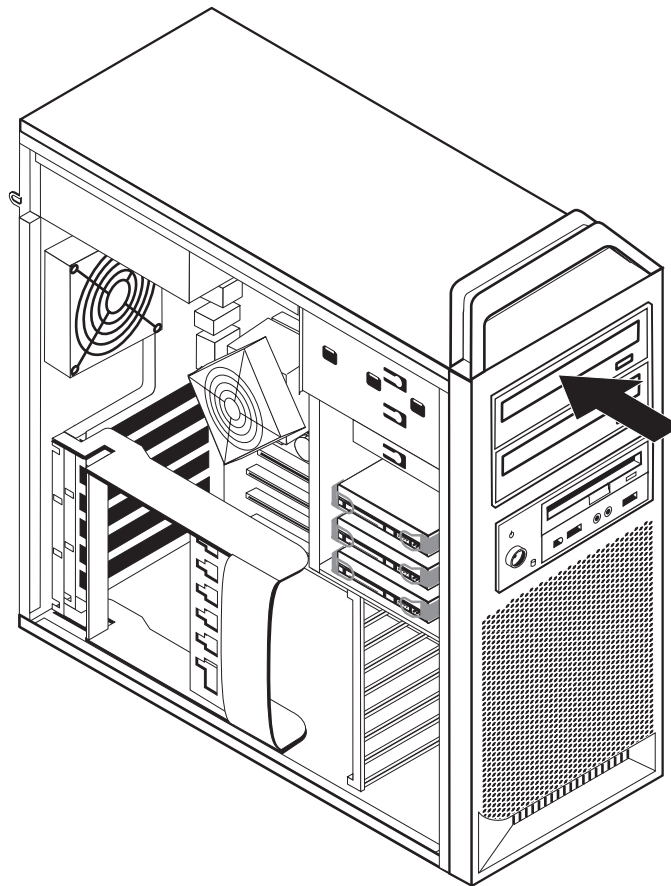
Εγκατάσταση μονάδας στη θήκη 1

Για να εγκαταστήσετε μια μονάδα οπτικού δίσκου στη θήκη 1:

1. Ανοίξτε το κάλυμμα του υπολογιστή. Ανατρέξτε στην ενότητα “Ανοιγμα του καλύμματος” στη σελίδα 12.
2. Αφαιρέστε την πρόσοψη του υπολογιστή. Ανατρέξτε στην ενότητα “Αφαίρεση της πρόσοψης” στη σελίδα 14.

Σημείωση: Στο εσωτερικό της πρόσοψης όπου θα τοποθετηθεί η νέα μονάδα υπάρχει ένα έλασμα προσαρμογής (drive adapter plate) για την εγκατάσταση της νέας μονάδας. Αφαιρέστε το έλασμα προσαρμογής και χρησιμοποιήστε το για την εγκατάσταση της μονάδας.

3. Αφαιρέστε το πλαστικό καπάκι της μονάδας από την πρόσοψη του υπολογιστή.
4. Για τη θήκη 1, αφαιρέστε το έλασμα προστασίας από στατικό ηλεκτρισμό τραβώντας το προς τα έξω.
5. Εγκαταστήστε το έλασμα προσαρμογής στην αριστερή πλευρά της μονάδας που θέλετε να εγκαταστήσετε.
6. Σπρώξτε τη μονάδα στη θήκη μέχρι να ασφαλίσει στη θέση της.



Σχήμα 9. Εγκατάσταση μονάδας οπτικού δίσκου

7. Συνδέστε τα καλώδια της μονάδας.
8. Τοποθετήστε ξανά την πρόσοψη του υπολογιστή.

Επόμενες ενέργειες:

- Για να εγκαταστήσετε κάποια άλλη προαιρετική συσκευή, μεταβείτε στην κατάλληλη ενότητα.
- Για να ολοκληρώσετε την εγκατάσταση, μεταβείτε στο Κεφάλαιο 4, “Ολοκλήρωση της αντικατάστασης υλικού εξοπλισμού”, στη σελίδα 45.

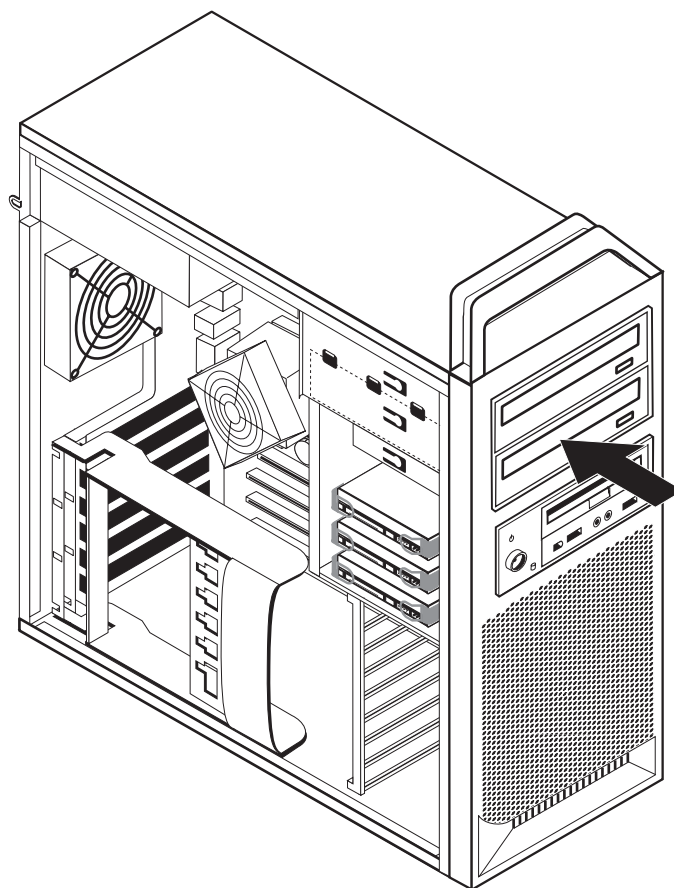
Εγκατάσταση μονάδας στη θήκη 2

Για να εγκαταστήσετε μια μονάδα οπτικού δίσκου στη θήκη 2:

1. Ανοίξτε το κάλυμμα του υπολογιστή. Ανατρέξτε στην ενότητα “Ανοιγμα του καλύμματος” στη σελίδα 12.
2. Αφαιρέστε την πρόσοψη του υπολογιστή. Ανατρέξτε στην ενότητα “Αφαίρεση της πρόσοψης” στη σελίδα 14.

Σημείωση: Στο εσωτερικό της πρόσοψης όπου θα τοποθετηθεί η νέα μονάδα υπάρχει ένα έλασμα προσαρμογής (drive adapter plate). Αν δεν έχει εγκατασταθεί καμία μονάδα, τότε υπάρχει ένα έλασμα προσαρμογής για κάθε μονάδα. Αφαιρέστε το έλασμα προσαρμογής και χρησιμοποιήστε το για την εγκατάστασης της μονάδας.

3. Αφαιρέστε το πλαστικό καπάκι της μονάδας από την πρόσοψη του υπολογιστή.
4. Για τη θήκη 2, αφαιρέστε το έλασμα προστασίας από στατικό ηλεκτρισμό τραβώντας το προς τα έξω.
5. Εγκαταστήστε το έλασμα προσαρμογής στην αριστερή πλευρά της μονάδας που θέλετε να εγκαταστήσετε.
6. Σπρώξτε τη μονάδα στη θήκη μέχρι να ασφαλίσει στη θέση της.



Σχήμα 10. Εγκατάσταση μονάδας οπτικού δίσκου

7. Συνδέστε τα καλώδια της μονάδας.
8. Τοποθετήστε ξανά την πρόσοψη του υπολογιστή.

Επόμενες ενέργειες:

- Για να εγκαταστήσετε κάποια άλλη προαιρετική συσκευή, μεταβείτε στην κατάλληλη ενότητα.
- Για να ολοκληρώσετε την εγκατάσταση, μεταβείτε στο Κεφάλαιο 4, “Ολοκλήρωση της αντικατάστασης υλικού εξοπλισμού”, στη σελίδα 45.

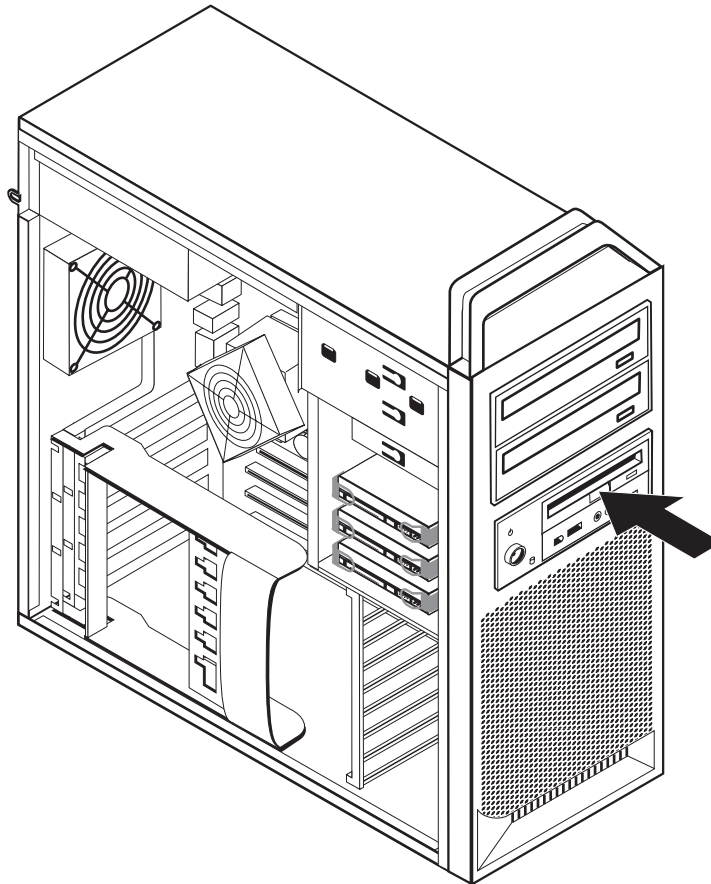
Εγκατάσταση μονάδας δισκέτας ή μονάδας ανάγνωσης κάρτας στη θήκη 3

Για να εγκαταστήσετε μια μονάδα δισκέτας ή μια μονάδα ανάγνωσης κάρτας στη θήκη 3:

1. Ανοίξτε το κάλυμμα του υπολογιστή. Ανατρέξτε στην ενότητα “Ανοιγμα του καλύμματος” στη σελίδα 12.
2. Αφαιρέστε την πρόσοψη του υπολογιστή. Ανατρέξτε στην ενότητα “Αφαίρεση της πρόσοψης” στη σελίδα 14.
3. Αφαιρέστε το πλαστικό καπάκι από την πρόσοψη πιέζοντας τα πλαστικά κλιπ που το ασφαλίζουν στο εσωτερικό της πρόσοψης.

Σημείωση: Στο εσωτερικό της πρόσοψης όπου θα τοποθετηθεί η νέα μονάδα υπάρχει από ένα έλασμα προσαρμογής (drive adapter plate) για κάθε μονάδα. Αφαιρέστε το έλασμα προσαρμογής και χρησιμοποιήστε το για την εγκατάσταση της μονάδας.

4. Σπρώξτε τη μονάδα δισκέτας στη θήκη μέχρι να κλειδώσει στη θέση της. Ανατρέξτε στην ενότητα “Έντοπισμός εσωτερικών εξαρτημάτων” στη σελίδα 8.



Σχήμα 11. Εγκατάσταση νέας μονάδας

5. Συνδέστε το πλατύ καλώδιο στη νέα μονάδα.
6. Τοποθετήστε ξανά την πρόσοψη του υπολογιστή.

Επόμενες ενέργειες:

- Για να εγκαταστήσετε κάποια άλλη προαιρετική συσκευή, μεταβείτε στην κατάλληλη ενότητα.
- Για να ολοκληρώσετε την εγκατάσταση, μεταβείτε στο Κεφάλαιο 4, “Ολοκλήρωση της αντικατάστασης υλικού εξοπλισμού”, στη σελίδα 45.

Διαγραφή κωδικού πρόσβασης που έχει χαθεί ή ξεχαστεί (εκκαθάριση του CMOS)

Η ενότητα αυτή αφορά σε κωδικούς πρόσβασης που έχουν χαθεί ή ξεχαστεί. Για περισσότερες πληροφορίες σχετικά με κωδικούς πρόσβασης που έχουν χαθεί ή ξεχαστεί, ανατρέξτε στο πρόγραμμα ThinkVantage Productivity Center.

Για να διαγράψετε έναν κωδικό πρόσβασης που έχει ξεχαστεί:

1. Ανοίξτε το κάλυμμα του υπολογιστή. Ανατρέξτε στην ενότητα “Άνοιγμα του καλύμματος” στη σελίδα 12.
2. Αποκτήστε πρόσβαση στην πλακέτα συστήματος. Ανατρέξτε στην ενότητα “Πρόσβαση στην πλακέτα συστήματος και στις μονάδες” στη σελίδα 15.
3. Εντοπίστε το διακόπτη εκκαθάρισης CMOS/αποκατάστασης στην πλακέτα συστήματος. Ανατρέξτε στην ενότητα “Αναγνώριση εξαρτημάτων στην πλακέτα συστήματος” στη σελίδα 9.
4. Μετακινήστε το διακόπτη (jumper) από την κανονική του θέση (ακροδέκτες 1 και 2) στη θέση συντήρησης ή ρύθμισης (ακροδέκτες 2 και 3).
5. Κατεβάστε το τμήμα τοποθέτησης μονάδων (drive-bay assembly) και συνδέστε ξανά τα καλώδια που αποσυνδέσατε προηγουμένως.
6. Επανατοποθετήστε το κάλυμμα του υπολογιστή και συνδέστε το καλώδιο ρεύματος. Μεταβείτε στο Κεφάλαιο 4, “Ολοκλήρωση της αντικατάστασης υλικού εξοπλισμού”, στη σελίδα 45.
7. Εκκινήστε τον υπολογιστή και αφήστε τον αναμμένο για περίπου 10 δευτερόλεπτα. Σβήστε τον υπολογιστή κρατώντας το διακόπτη λειτουργίας του πατημένο για περίπου 5 δευτερόλεπτα. Η λειτουργία του υπολογιστή θα τερματιστεί.
8. Επαναλάβετε τα βήματα 1 έως 3 στη σελίδα 23.
9. Επαναφέρετε το διακόπτη εκκαθάρισης CMOS/αποκατάστασης στην κανονική του θέση (ακροδέκτες 1 και 2).
10. Επανατοποθετήστε το κάλυμμα του υπολογιστή και συνδέστε το καλώδιο ρεύματος. Μεταβείτε στο Κεφάλαιο 4, “Ολοκλήρωση της αντικατάστασης υλικού εξοπλισμού”, στη σελίδα 45.

Αντικατάσταση της μπαταρίας

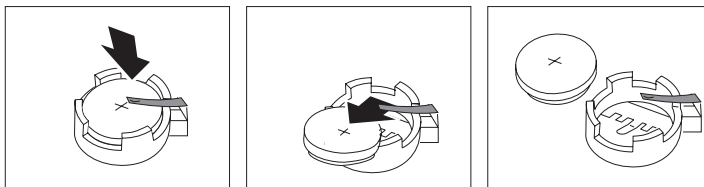
Ένα ειδικό τμήμα της μνήμης του υπολογιστή σας διατηρεί την ημερομηνία, την ώρα και τις ρυθμίσεις των ενσωματωμένων συσκευών, π.χ. την αντιστοιχία των σειριακών θυρών. Υπάρχει επίσης μια μπαταρία που διατηρεί αυτές τις πληροφορίες όταν σβήνετε τον υπολογιστή σας.

Η μπαταρία συνήθως δεν χρειάζεται φόρτιση ή συντήρηση κατά τη διάρκεια της ζωής της. Ωστόσο, καμία μπαταρία δεν κρατάει για πάντα. Αν πέσει η τάση της μπαταρίας, η ημερομηνία, η ώρα και οι πληροφορίες ρύθμισης (συμπεριλαμβανομένων των κωδικών πρόσβασης) χάνονται. Στην περίπτωση αυτή εμφανίζεται ένα μήνυμα σφάλματος όταν ανάψετε τον υπολογιστή.

Ανατρέξτε στη "Σημείωση σχετικά με τη μπαταρία λιθίου" στον *Οδηγό ασφάλειας και εγγύησης* για πληροφορίες σχετικά με την αντικατάσταση και απόρριψη της μπαταρίας.

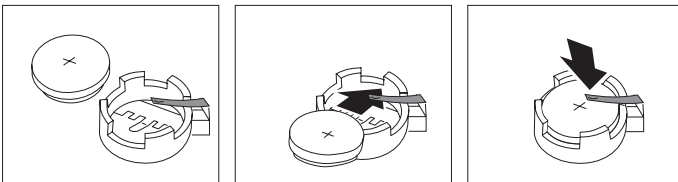
Για να αλλάξετε την μπαταρία:

1. Απενεργοποιήστε τον υπολογιστή και αποσυνδέστε το καλώδιο ρεύματος από την πρίζα και από τον υπολογιστή.
2. Ανοίξτε το κάλυμμα του υπολογιστή. Ανατρέξτε στην ενότητα "Ανοιγμα του καλύμματος" στη σελίδα 12.
3. Αποκτήστε πρόσβαση στην πλακέτα συστήματος. Ανατρέξτε στην ενότητα "Πρόσβαση στην πλακέτα συστήματος και στις μονάδες" στη σελίδα 15.
4. Εντοπίστε τη μπαταρία. Ανατρέξτε στην ενότητα "Αναγνώριση εξαρτημάτων στην πλακέτα συστήματος" στη σελίδα 9.
5. Αφαιρέστε την παλιά μπαταρία. Βλ. Σχήμα 12.



Σχήμα 12. Αφαίρεση μπαταρίας

6. Εγκαταστήστε τη νέα μπαταρία. Βλ. Σχήμα 13.



Σχήμα 13. Εγκατάσταση μπαταρίας

7. Κλείστε το κάλυμμα του υπολογιστή και συνδέστε τα καλώδια. Μεταβείτε στο Κεφάλαιο 4, "Ολοκλήρωση της αντικατάστασης υλικού εξοπλισμού", στη σελίδα 45.

Σημείωση: Αφού αντικαταστήσετε τη μπαταρία, την πρώτη φορά που θα εκκινήσετε τον υπολογιστή μπορεί να εμφανιστεί ένα μήνυμα σφάλματος. Αυτή είναι φυσιολογική λειτουργία μετά την εγκατάσταση της μπαταρίας.

8. Ανάψτε τον υπολογιστή και όλες τις συνδεδεμένες συσκευές.

- Χρησιμοποιήστε το πρόγραμμα Setup Utility για να ορίσετε ξανά την ημερομηνία και την ώρα και οποιουδήποτε κωδικούς πρόσβασης. Βλ. το κεφάλαιο "Χρήση του προγράμματος Setup Utility" στον *Οδηγό χρήσης του ThinkStation*.

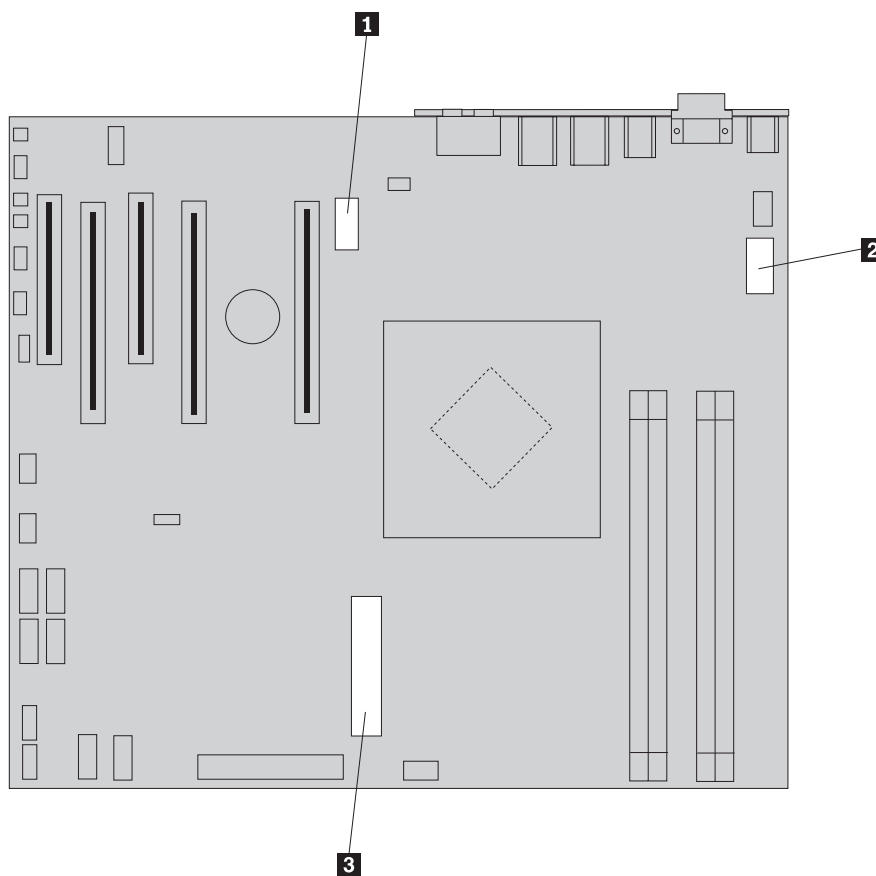
Αντικατάσταση του τροφοδοτικού

Προσοχή

Μην ανοίξετε τον υπολογιστή και μην επιχειρήσετε οποιαδήποτε επισκευή πριν διαβάσετε τις "Σημαντικές πληροφορίες ασφάλειας" στον *Οδηγό ασφάλειας και εγγύησης* που συνοδεύει τον υπολογιστή. Για να αποκτήσετε ένα αντίγραφο του *Οδηγού ασφάλειας και εγγύησης* επισκεφτείτε το δικτυακό τόπο υποστήριξης της Lenovo στη διεύθυνση <http://www.lenovo.com/support>.

Για να αντικαταστήσετε το τροφοδοτικό:

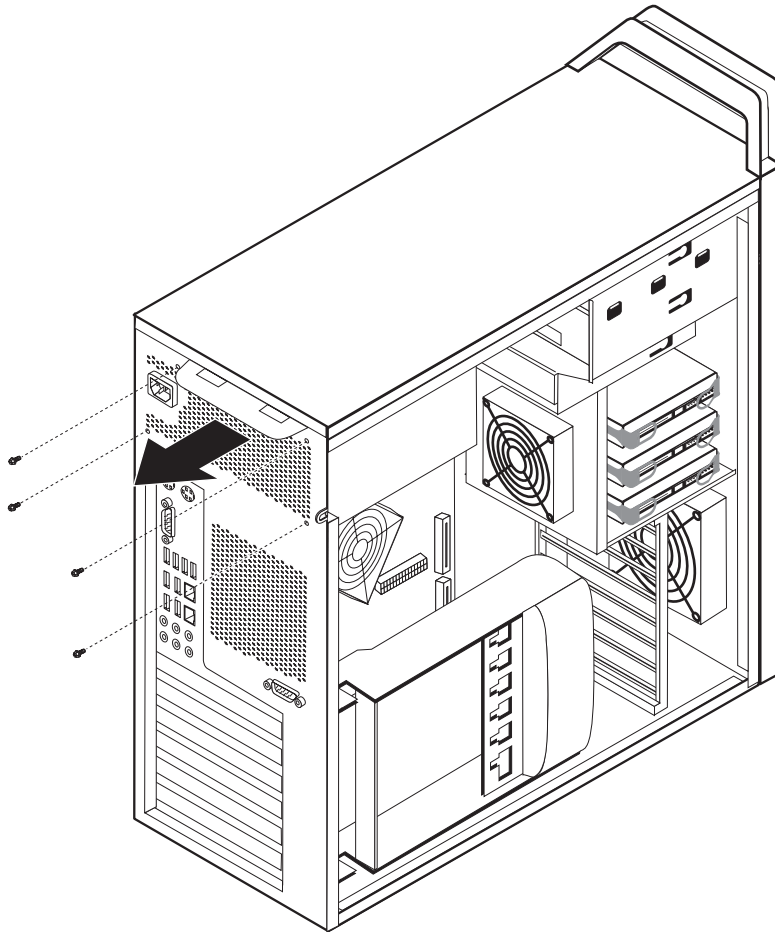
- Ανοίξτε το κάλυμμα του υπολογιστή. Ανατρέξτε στην ενότητα "Ανοιγμα του καλύμματος" στη σελίδα 12.
- Εντοπίστε τη μονάδα τροφοδοτικού. Ανατρέξτε στην ενότητα "Εντοπισμός εσωτερικών εξαρτημάτων" στη σελίδα 8.
- Αποσυνδέστε τα καλώδια του τροφοδοτικού **1**, **2**, και **3** από τις αντίστοιχες υποδοχές στην πλακέτα συστήματος, από όλες τις κάρτες (σε ορισμένα μοντέλα) και από όλες τις μονάδες. Βλ. Σχήμα 14.



Σχήμα 14. Υποδοχές στην πλακέτα συστήματος

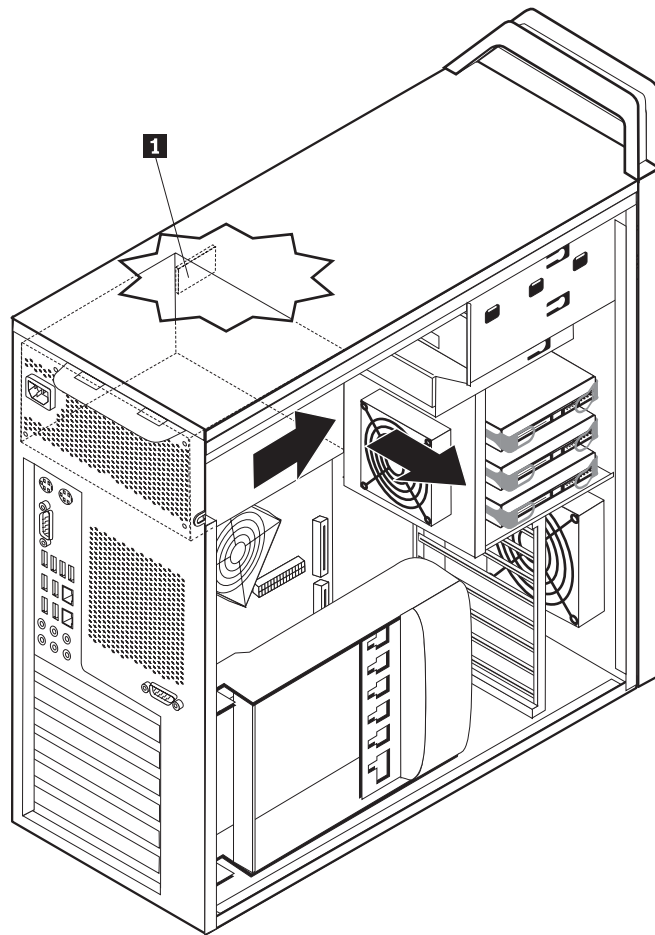
- Απασφαλίστε τα καλώδια του τροφοδοτικού.

5. Αφαιρέστε από το πίσω μέρος του υπολογιστή τις τέσσερις βίδες που συγκρατούν το τροφοδοτικό. Βλ. Σχήμα 15.



Σχήμα 15. Επανατοποθέτηση των βιδών στερέωσης του τροφοδοτικού

6. Πιέστε τη λαβή ασφάλισης του τροφοδοτικού **1** προς τα κάτω. Τραβήξτε τη μονάδα τροφοδοτικού προς το μπροστινό μέρος του υπολογιστή και στη συνέχεια αφαιρέστε την από το περίβλημα. Βλ. Σχήμα 16.



Σχήμα 16. Αφαίρεση του τροφοδοτικού

7. Τοποθετήστε τη νέα μονάδα τροφοδοτικού στο περίβλημα ευθυγραμμίζοντας τις υποδοχές για τις βίδες με εκείνες του περιβλήματος.

Σημείωση: Χρησιμοποιήστε μόνο τις βίδες που παρέχονται από τη Lenovo.

8. Τοποθετήστε στο πίσω μέρος του περιβλήματος τις τέσσερις βίδες που συγκρατούν τη μονάδα τροφοδοτικού και σφίξτε τις.
9. Βεβαιωθείτε ότι τοποθετήσατε την κατάλληλη μονάδα τροφοδοτικού για τη χώρα σας. Ορισμένες μονάδες τροφοδοτικού εντοπίζουν την τάση αυτόματα, άλλες υποστηρίζουν μόνο μια συγκεκριμένη τάση και άλλες διαθέτουν ένα διακόπτη επιλογής τάσης. Αν το τροφοδοτικό έχει ένα διακόπτη επιλογής τάσης, χρησιμοποιήστε ένα στυλό για να αλλάξετε τη θέση του διακόπτη, αν είναι απαραίτητο.

Σημείωση: Για τα μοντέλα με διακόπτη επιλογής τάσης:

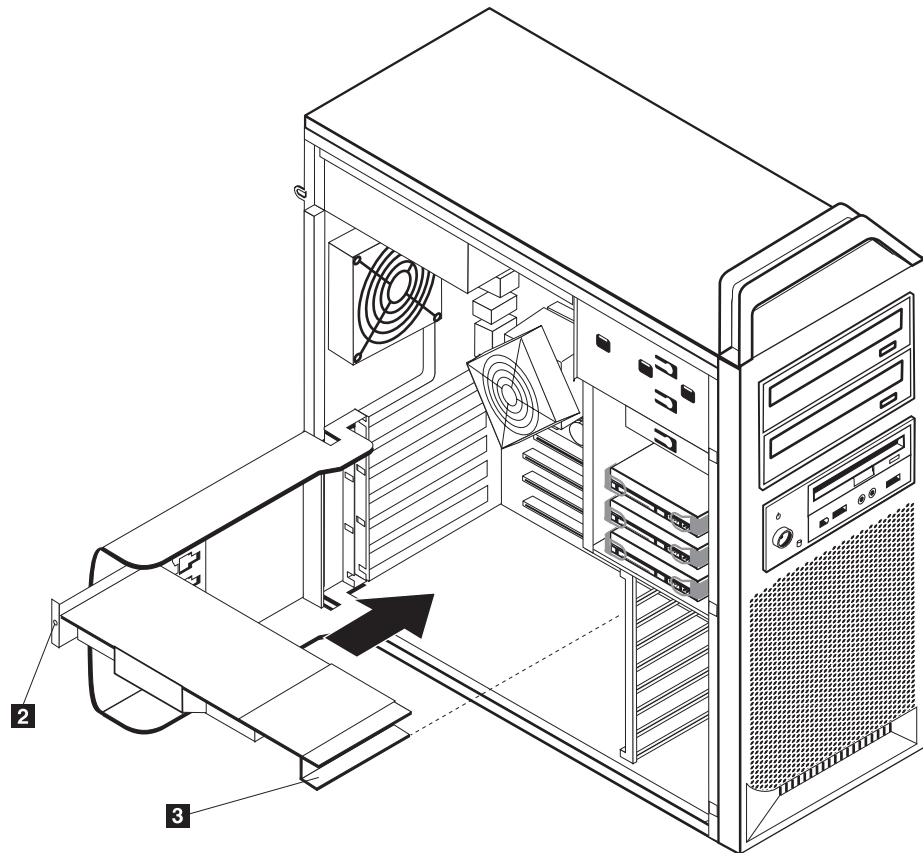
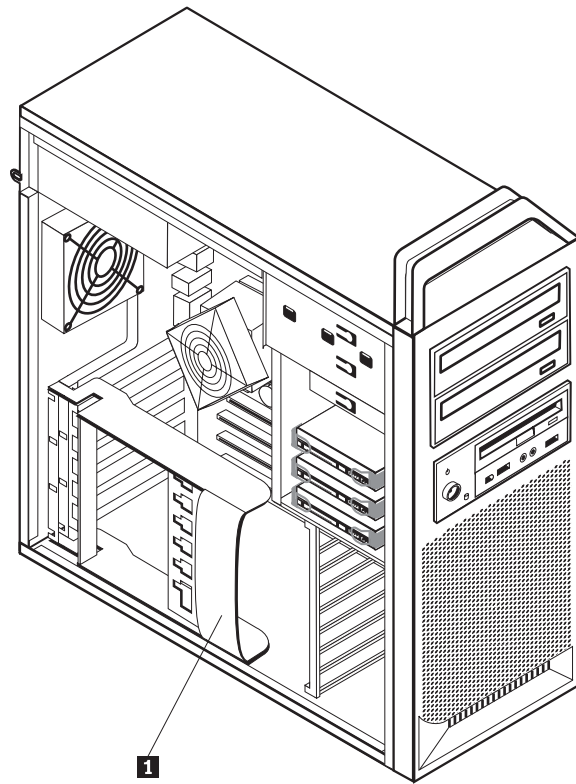
- Αν η ηλεκτρική τάση της πηγής ρεύματος είναι μεταξύ 100–127 V ac, ο διακόπτης πρέπει να βρίσκεται στη θέση 115 V.
- Αν η ηλεκτρική τάση της πηγής ρεύματος είναι μεταξύ 200–240 V ac, ο διακόπτης πρέπει να βρίσκεται στη θέση 230 V.

10. Συνδέστε ξανά όλα τα καλώδια του τροφοδοτικού στις μονάδες, στις κάρτες και στην πλακέτα συστήματος. Βεβαιωθείτε ότι επανασυνδέετε και τις κάρτες γραφικών που απαιτούν ένα πρόσθετο καλώδιο τροφοδοσίας.
11. Μεταβείτε στο Κεφάλαιο 4, “Ολοκλήρωση της αντικατάστασης υλικού εξοπλισμού”, στη σελίδα 45.

Αντικατάσταση κάρτας

1. Σβήστε τον υπολογιστή και περιμένετε περίπου 3-5 λεπτά μέχρι να μειωθεί η θερμοκρασία στο εσωτερικό του.
2. Ανοίξτε το κάλυμμα του υπολογιστή. Ανατρέξτε στην ενότητα “Ανοιγμα του καλύμματος” στη σελίδα 12.
3. Απασφαλίστε και ανοίξτε το πλαίσιο συγκράτησης καρτών **1**. Βλ. Σχήμα 17 στη σελίδα 29.
4. Παρατηρήστε τη θέση σύνδεσης των καλωδίων στην κάρτα. Θα χρειαστεί να ξανασυνδέσετε όλα τα καλώδια μετά την εγκατάσταση της νέας κάρτας.
5. Αποσυνδέστε όλα τα καλώδια που είναι συνδεδεμένα στην κάρτα. Βλ. “Αναγνώριση εξαρτημάτων στην πλακέτα συστήματος” στη σελίδα 9.
6. Σε ορισμένα μοντέλα:
 - Το στήριγμα της κάρτας στερεώνεται με μια βίδα **2**. Αφαιρέστε τη βίδα αυτή. Βλ. Σχήμα 17 στη σελίδα 29.
 - Υπάρχει μια πρόσθετη ράγα συγκράτησης στο τέλος του οδηγού της κάρτας **3**. Βλ. Σχήμα 17 στη σελίδα 29. Πιέστε αυτή τη ράγα συγκράτησης προς το μπροστινό μέρος του περιβλήματος πριν αφαιρέσετε την κάρτα.
7. Πιάστε την κάρτα και τραβήξτε την από την υποδοχή.

Σημείωση: Επειδή η κάρτα είναι σφιχτά τοποθετημένη στην υποδοχή, μπορεί να χρειαστεί να την τραβήξετε πρώτα λίγο από τη μία πλευρά και μετά από την άλλη πλευρά για να την αφαιρέσετε από την υποδοχή της.



Σχήμα 17. Εγκατάσταση κάρτας

8. Εκτελέστε την αντίστροφη διαδικασία για να εγκαταστήσετε μια κάρτα και στη συνέχεια προχωρήστε στο βήμα 9.
9. Μεταβείτε στο Κεφάλαιο 4, “Ολοκλήρωση της αντικατάστασης υλικού εξοπλισμού”, στη σελίδα 45.

Αντικατάσταση της ψύκτρας

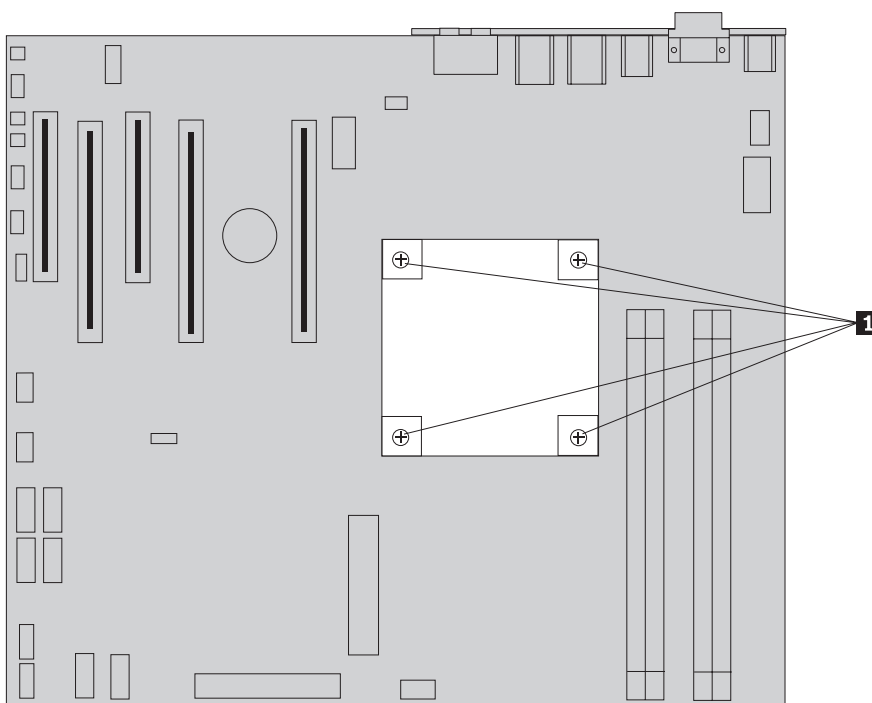
Προσοχή

Μην ανοίξετε τον υπολογιστή και μην επιχειρήσετε οποιαδήποτε επισκευή πριν διαβάσετε τις “Σημαντικές πληροφορίες ασφάλειας” στον *Οδηγό ασφάλειας και εγγύησης* που συνοδεύει τον υπολογιστή. Για να αποκτήσετε ένα αντίγραφο του *Οδηγού ασφάλειας και εγγύησης* επισκεφτείτε το δικτυακό τόπο υποστήριξης της Lenovo στη διεύθυνση <http://www.lenovo.com/support>.

Σε αυτή την ενότητα παρέχονται οδηγίες για την αντικατάσταση της ψύκτρας.

Για να αντικαταστήσετε την ψύκτρα:

1. Ανοίξτε το κάλυμμα του υπολογιστή. Ανατρέξτε στην ενότητα “Ανοιγμα του καλύμματος” στη σελίδα 12.
2. Αφαιρέστε το καλώδια του ανεμιστήρα της ψύκτρας από την πλακέτα συστήματος. Θυμηθείτε την υποδοχή σύνδεσης του καλωδίου.
3. Αφαιρέστε την ψύκτρα από την πλακέτα συστήματος αφαιρώντας τις 4 βίδες που στερεώνουν την ψύκτρα στην πλακέτα **1**. Ανασηκώστε την ψύκτρα με προσοχή από την πλακέτα συστήματος. Βλ. Σχήμα 18.



Σχήμα 18. Αφαίρεση της ψύκτρας

4. Αφαιρέστε την πλαστική επικάλυψη από το κάτω μέρος της νέας ψύκτρας για να ξεσκεπαστεί το γράσο της ψύκτρας (η επικάλυψη αυτή προστατεύει το γράσο της ψύκτρας).

Σημείωση: Μην αφαιρέσετε την πλαστική επικάλυψη μέχρι να είστε έτοιμοι να εγκαταστήσετε την ψύκτρα στο μικροεπεξεργαστή. Μην αγγίζετε την ψύκτρα. Μην τοποθετήσετε την ψύκτρα σε καμία άλλη επιφάνεια εκτός από το μικροεπεξεργαστή αφού αφαιρεθεί η πλαστική επικάλυψη και ξεσκεπαστεί το γράσο.

5. Τοποθετήστε τη νέα ψύκτρα στη θέση της και σφίξτε τις 4 βίδες για να τη στερεώσετε.
6. Συνδέστε ξανά το καλώδιο του ανεμιστήρα της ψύκτρας.
7. Μεταβείτε στο Κεφάλαιο 4, “Ολοκλήρωση της αντικατάστασης υλικού εξοπλισμού”, στη σελίδα 45.

Αντικατάσταση μονάδας σκληρού δίσκου

Προσοχή

Μην ανοίξετε τον υπολογιστή και μην επιχειρήσετε οποιαδήποτε επισκευή πριν διαβάσετε τις “Σημαντικές πληροφορίες ασφάλειας” στον *Οδηγό ασφάλειας και εγγύησης* που συνοδεύει τον υπολογιστή. Για να αποκτήσετε ένα αντίγραφο του *Οδηγού ασφάλειας και εγγύησης* επισκεφτείτε το δικτυακό τόπο υποστήριξης της Lenovo στη διεύθυνση <http://www.lenovo.com/support>.

Σε αυτή την ενότητα παρέχονται οδηγίες για την αντικατάσταση της μονάδας σκληρού δίσκου.

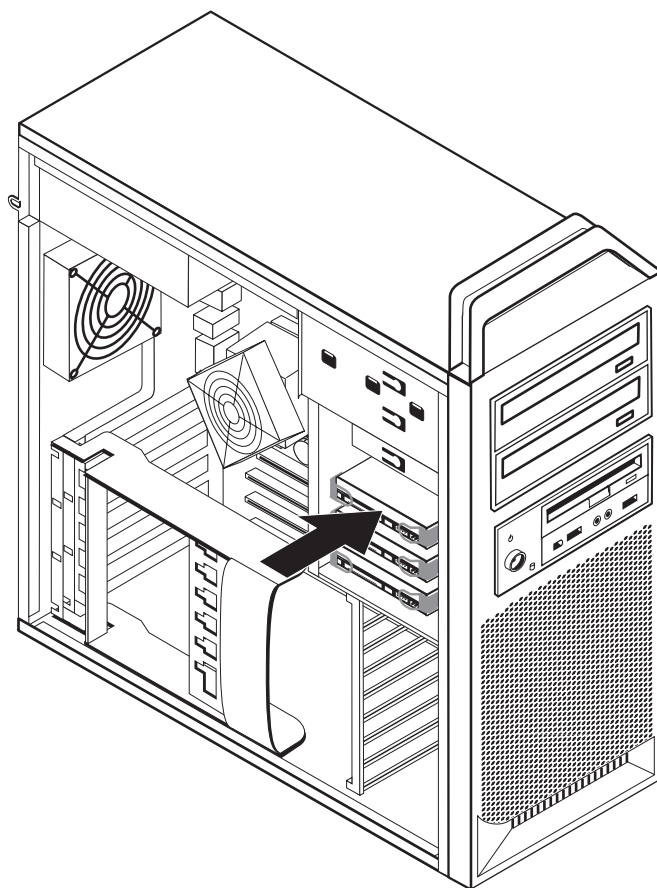
Σημαντικό

Όταν αποκτήσετε μια νέα μονάδα σκληρού δίσκου θα λάβετε και ένα πακέτο με CD αποκατάστασης προϊόντος (*Product Recovery CDs*). Το πακέτο των *CD αποκατάστασης προϊόντος* σας επιτρέπει να επαναφέρετε τη μονάδα σκληρού δίσκου στην κατάσταση που ήταν όταν ο υπολογιστής είχε αποσταλεί αρχικά από το εργοστάσιο. Για περισσότερες πληροφορίες σχετικά με την αποκατάσταση του λογισμικού που αποστέλλεται από το εργοστάσιο, ανατρέξτε στην ενότητα “Αποκατάσταση λογισμικού” στον *Οδηγό χρήσης*.

Σημείωση: Όταν αντικαταστήσετε μια μονάδα σκληρού δίσκου σε μια συστοιχία RAID, μπορεί ανάλογα με το είδος της συστοιχίας (array) να είναι απαραίτητη η αναδημιουργία της συστοιχίας RAID. Αν η συστοιχία είναι εφεδρική (redundant), βεβαιωθείτε ότι συνδέετε τη νέα μονάδα στην ίδια θύρα από την οποία αφαιρέσατε τη μονάδα που θέλετε να αντικαταστήσετε.

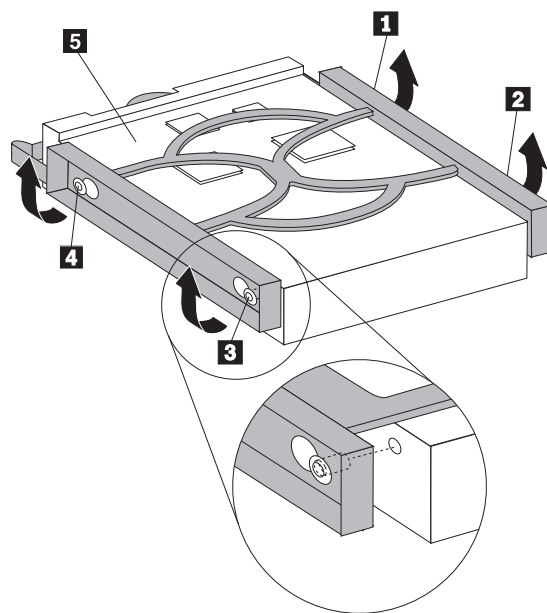
Για να αντικαταστήσετε τη μονάδα σκληρού δίσκου:

1. Ανοίξτε το κάλυμμα του υπολογιστή. Ανατρέξτε στην ενότητα “Ανοιγμα του καλύμματος” στη σελίδα 12.
2. Αποσυνδέστε τα καλώδια σήματος και παροχής ρεύματος από τη μονάδα σκληρού δίσκου.
3. Τραβήξτε τη λαβή για να αφαιρέσετε τη μονάδα σκληρού δίσκου. Βλ. Σχήμα 19 στη σελίδα 32.



Σχήμα 19. Αφαίρεση της μονάδας σκληρού δίσκου

4. Ανοίξτε το πλαίσιο και αφαιρέστε την ελαττωματική μονάδα σκληρού δίσκου.
5. Για να τοποθετήσετε τη νέα μονάδα σκληρού δίσκου στο πλαίσιο, πρέπει να ανοίξετε το πλαίσιο και να ευθυγραμμίσετε τις ακίδες **1** έως **4** του πλαισίου με τις υποδοχές της μονάδας σκληρού δίσκου. Βλ. Σχήμα 20 στη σελίδα 33. Μην αγγίξετε την πλακέτα κυκλωμάτων **5** που βρίσκεται στο κάτω μέρος της μονάδας σκληρού δίσκου.



Σχήμα 20. Αντικατάσταση της μονάδας σκληρού δίσκου

6. Τοποθετήστε τη μονάδα σκληρού δίσκου μαζί με το πλαίσιο στη θήκη (bay) της.
7. Συνδέστε τα καλώδια σήματος και παροχής ρεύματος στο πίσω μέρος της νέας μονάδας σκληρού δίσκου.
8. Μεταβείτε στο Κεφάλαιο 4, “Ολοκλήρωση της αντικατάστασης υλικού εξοπλισμού”, στη σελίδα 45.

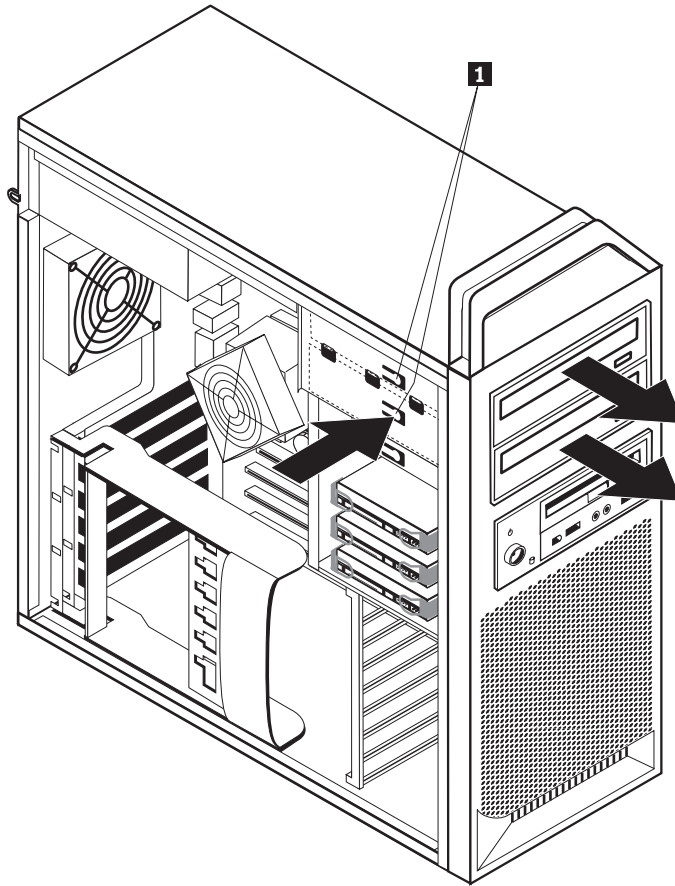
Αντικατάσταση της μονάδας οπτικού δίσκου

Προσοχή

Μην ανοίξετε τον υπολογιστή και μην επιχειρήσετε οποιαδήποτε επισκευή πριν διαβάσετε τις “Σημαντικές πληροφορίες ασφάλειας” στον *Οδηγό ασφάλειας και εγγύησης* που συνοδεύει τον υπολογιστή. Για να αποκτήσετε ένα αντίγραφο του *Οδηγού ασφάλειας και εγγύησης* επισκεφτείτε το δικτυακό τόπο υποστήριξης της Lenovo στη διεύθυνση <http://www.lenovo.com/support>.

Σε αυτή την ενότητα παρέχονται οδηγίες για την αντικατάσταση της μονάδας οπτικού δίσκου.

1. Ανοίξτε το κάλυμμα του υπολογιστή. Ανατρέξτε στην ενότητα “Ανοιγμα του καλύμματος” στη σελίδα 12.
2. Αφαιρέστε την πρόσοψη του υπολογιστή. Ανατρέξτε στην ενότητα “Αφαίρεση της πρόσοψης” στη σελίδα 14.
3. Εντοπίστε τις υποδοχές για τη μονάδα οπτικού δίσκου. Ανατρέξτε στην ενότητα “Αναγνώριση εξαρτημάτων στην πλακέτα συστήματος” στη σελίδα 9.
4. Θυμηθείτε τη θέση σύνδεσης των καλωδίων της μονάδας οπτικού δίσκου. Αποσυνδέστε τα καλώδια σήματος και παροχής ρεύματος από το πίσω μέρος της μονάδας οπτικού δίσκου.
5. Πιέστε το κουμπί ασφάλισης **1** (για τη μονάδα που θέλετε να αφαιρέσετε) και ολισθήστε τη μονάδα οπτικού δίσκου από το περίβλημα. Βλ. Σχήμα 21 στη σελίδα 34.



Σχήμα 21. Αφαίρεση της μονάδας δισκέτας ή της προαιρετικής μονάδας ανάγνωσης κάρτας

6. Εγκαταστήστε τη νέα μονάδα οπτικού δίσκου από το μπροστινό μέρος του τμήματος τοποθέτησης μονάδων (drive-bay assembly). Ολισθήστε τη μονάδα οπτικού δίσκου προς την πίσω πλευρά του περιβλήματος για να την ασφαλίσετε στη θέση της.
7. Συνδέστε το επίπεδο καλώδιο στη νέα μονάδα οπτικού δίσκου.
8. Μεταβείτε στο Κεφάλαιο 4, “Ολοκλήρωση της αντικατάστασης υλικού εξοπλισμού”, στη σελίδα 45.

Αντικατάσταση της μονάδας δισκέτας ή της προαιρετικής μονάδας ανάγνωσης κάρτας

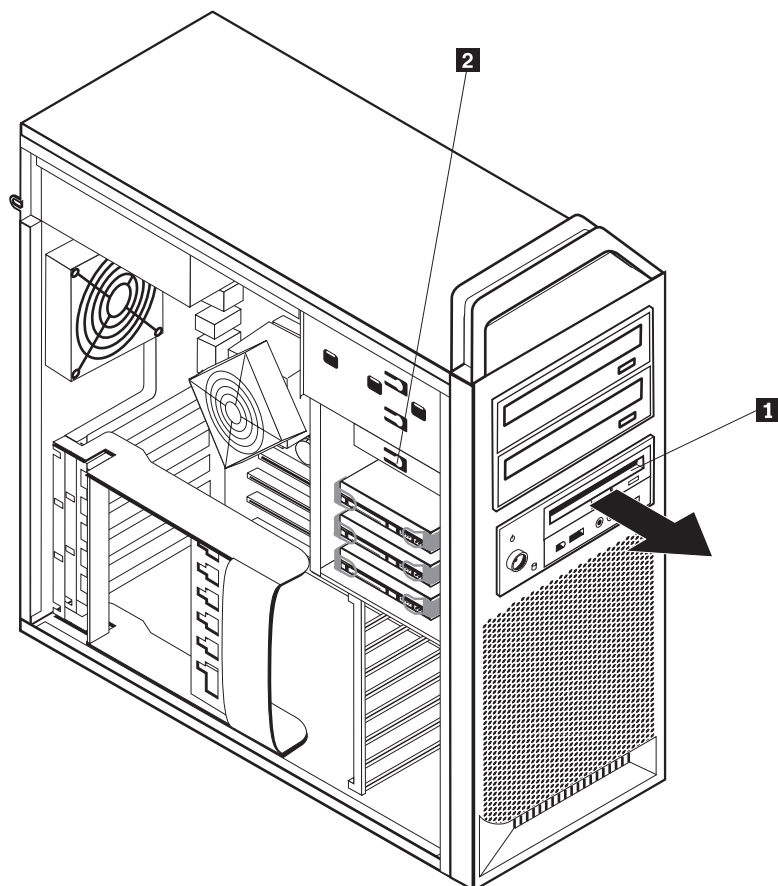
Προσοχή

Μην ανοίξετε τον υπολογιστή και μην επιχειρήσετε οποιαδήποτε επισκευή πριν διαβάσετε τις “Σημαντικές πληροφορίες ασφάλειας” στον *Οδηγό ασφάλειας και εγγύησης* που συνοδεύει τον υπολογιστή. Για να αποκτήσετε ένα αντίγραφο του *Οδηγού ασφάλειας και εγγύησης* επισκεφτείτε το δικτυακό τόπο υποστήριξης της Lenovo στη διεύθυνση <http://www.lenovo.com/support>.

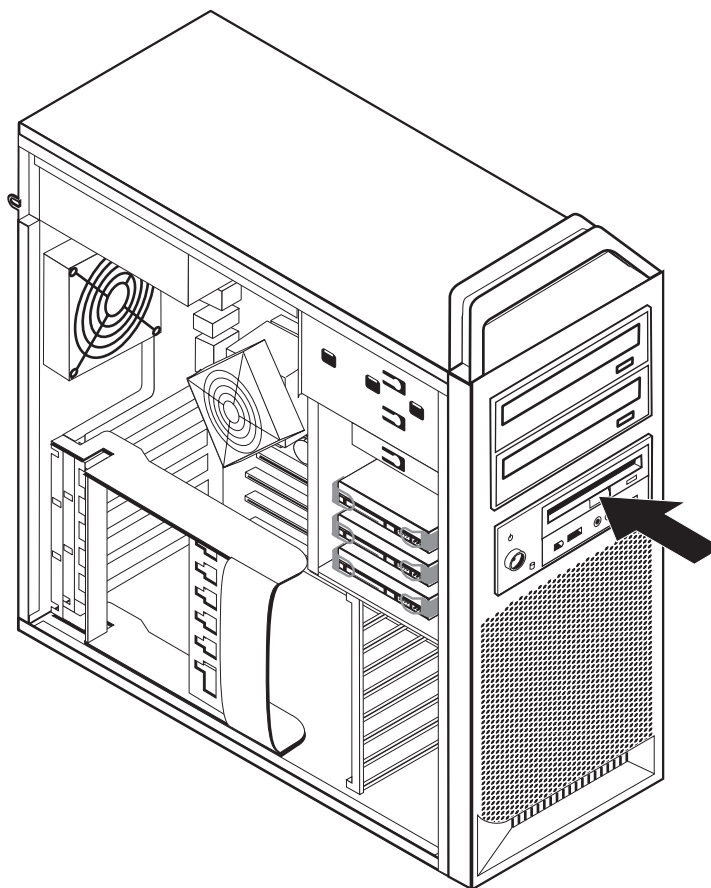
Σε αυτή την ενότητα παρέχονται οδηγίες για την αντικατάσταση της μονάδας δισκέτας.

1. Ανοίξτε το κάλυμμα του υπολογιστή. Ανατρέξτε στην ενότητα “Ανοιγμα του καλύμματος” στη σελίδα 12.
2. Αφαιρέστε την πρόσοψη του υπολογιστή. Ανατρέξτε στην ενότητα “Αφαίρεση της πρόσοψης” στη σελίδα 14.

3. Εντοπίστε τις υποδοχές για τα καλώδια της μονάδας. Ανατρέξτε στην ενότητα “Αναγνώριση εξαρτημάτων στην πλακέτα συστήματος” στη σελίδα 9.
4. Θυμηθείτε τη θέση σύνδεσης των καλωδίων της μονάδας. Αποσυνδέστε τα καλώδια της μονάδας από την πλακέτα συστήματος.
5. Πιέστε το κουμπί ασφάλισης της μονάδας **1** και ολισθήστε τη μονάδα από το περίβλημα. Βλ. Σχήμα 22.



Σχήμα 22. Αφαίρεση της μονάδας δισκέτας ή της προαιρετικής μονάδας ανάγνωσης κάρτας



Σχήμα 23. Αντικατάσταση της μονάδας δισκέτας ή της προαιρετικής μονάδας ανάγνωσης κάρτας

6. Αποσυνδέστε το πλατύ καλώδιο από το πίσω μέρος της ελαττωματικής μονάδας δισκέτας.
7. Συνδέστε το πλατύ καλώδιο στη νέα μονάδα δισκέτας.
8. Εγκαταστήστε τη νέα μονάδα στο τμήμα τοποθέτησης μονάδων και ασφαλίστε τη μονάδα στη θέση της.
9. Μεταβείτε στο Κεφάλαιο 4, “Ολοκλήρωση της αντικατάστασης υλικού εξοπλισμού”, στη σελίδα 45.

Εγκατάσταση ή αντικατάσταση μονάδας μνήμης

Προσοχή

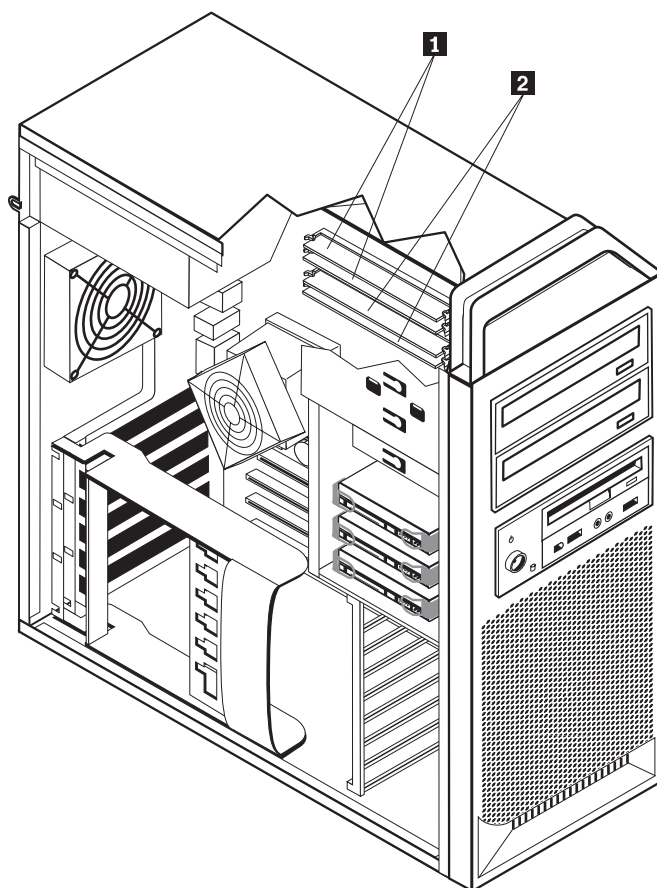
Μην ανοίξετε τον υπολογιστή και μην επιχειρήσετε οποιαδήποτε επισκευή πριν διαβάσετε τις “Σημαντικές πληροφορίες ασφάλειας” στον *Οδηγό ασφάλειας και εγγύησης* που συνοδεύει τον υπολογιστή. Για να αποκτήσετε ένα αντίγραφο του *Οδηγού ασφάλειας και εγγύησης* επισκεφτείτε το δικτυακό τόπο υποστήριξης της Lenovo στη διεύθυνση <http://www.lenovo.com/support>.

Σε αυτή την ενότητα παρέχονται οδηγίες για την αντικατάσταση μιας μονάδας μνήμης.

Σημείωση: Ο υπολογιστής σας υποστηρίζει έως τέσσερις μονάδες μνήμης.

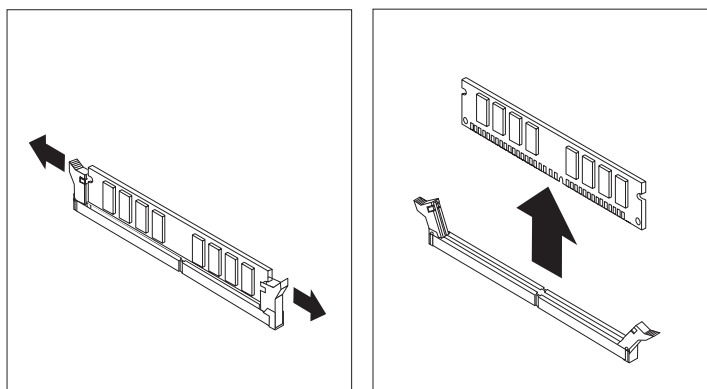
1. Ανοίξτε το κάλυμμα του υπολογιστή. Ανατρέξτε στην ενότητα “Ανοιγμα του καλύμματος” στη σελίδα 12.

2. Εντοπίστε τις υποδοχές των μονάδων μνήμης. Βλ. “Αναγνώριση εξαρτημάτων στην πλακέτα συστήματος” στη σελίδα 9. Εάν θέλετε να εγκαταστήσετε πρόσθετη μνήμη, βεβαιωθείτε ότι τα κλιπ συγκράτησης είναι ανοιχτά.



Σχήμα 24. Μονάδες μνήμης

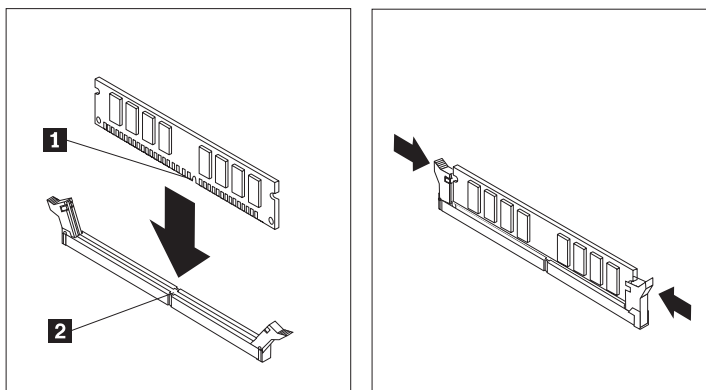
3. Ανοίξτε τις ασφάλειες για να αφαιρέσετε τη μονάδα μνήμης. Βλ. Σχήμα 25.



Σχήμα 25. Αφαίρεση μονάδας μνήμης

4. Τοποθετήστε τη νέα μονάδα μνήμης στην κατάλληλη υποδοχή. Βεβαιωθείτε ότι έχετε ευθυγραμμίσει σωστά την εσοχή **1** της μονάδας μνήμης με την προεξοχή **2** που υπάρχει στην υποδοχή της μονάδας μνήμης στην πλακέτα συστήματος. Σπρώξτε προς τα κάτω τη μονάδα μνήμης στην υποδοχή μέχρι να κλείσουν οι

ασφάλειες. Βλ. Σχήμα 26.



Σχήμα 26. Εγκατάσταση μονάδας μνήμης

5. Μεταβείτε στο Κεφάλαιο 4, “Ολοκλήρωση της αντικατάστασης υλικού εξοπλισμού”, στη σελίδα 45.

Αντικατάστασης της μονάδας ανεμιστήρα

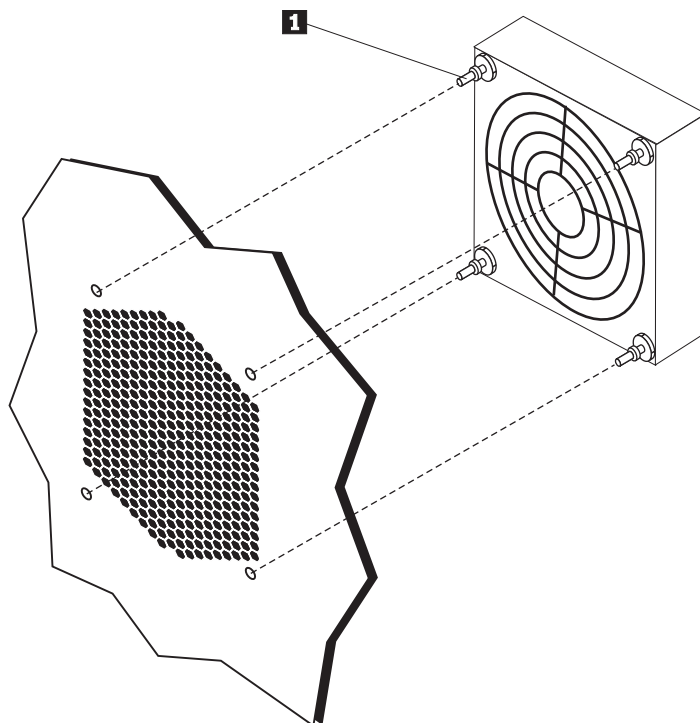
Προσοχή

Μην ανοίξετε τον υπολογιστή και μην επιχειρήσετε οποιαδήποτε επισκευή πριν διαβάσετε τις “Σημαντικές πληροφορίες ασφάλειας” στον *Οδηγό ασφάλειας και εγγύησης* που συνοδεύει τον υπολογιστή. Για να αποκτήσετε ένα αντίγραφο του *Οδηγού ασφάλειας και εγγύησης* επισκεφτείτε το δικτυακό τόπο υποστήριξης της Lenovo στη διεύθυνση <http://www.lenovo.com/support>.

Σε αυτή την ενότητα παρέχονται οδηγίες για την αντικατάσταση της μονάδας ανεμιστήρα.

1. Ανοίξτε το κάλυμμα του υπολογιστή. Ανατρέξτε στην ενότητα “Ανοιγμα του καλύμματος” στη σελίδα 12.
2. Μεταβείτε στο βήμα 4 αν δεν θέλετε να αντικαταστήσετε το μπροστινό ανεμιστήρα. Αν θέλετε να αντικαταστήσετε το μπροστινό ανεμιστήρα (σε ορισμένα μοντέλα), μεταβείτε στο βήμα 3.
3. Αφαιρέστε την πρόσοψη του υπολογιστή. Ανατρέξτε στην ενότητα “Αφαίρεση της πρόσοψης” στη σελίδα 14.
4. Παρατηρήστε τη διαδρομή που χρησιμοποιείται για την καλωδίωση της μονάδας ανεμιστήρα. Βλ. “Αναγνώριση εξαρτημάτων στην πλακέτα συστήματος” στη σελίδα 9. Αποσυνδέστε το φίς της καλωδίωσης της μονάδας ανεμιστήρα από την πλακέτα συστήματος.

5. Αφαιρέστε τη μονάδα ανεμιστήρα ελευθερώνοντας τις ροδέλες όπως απεικονίζεται παρακάτω. Βλ. Σχήμα 27. Στη συνέχεια αφαιρέστε τον ανεμιστήρα και την καλωδίωσή του.



Σχήμα 27. Αφαίρεση της μονάδας ανεμιστήρα

6. Εγκαταστήστε τη νέα μονάδα ανεμιστήρα, διευθετήστε την καλωδίωσή της και στη συνέχεια συνδέστε το φως της καλωδίωσης του ανεμιστήρα στην αντίστοιχη υποδοχή στην πλακέτα συστήματος.
7. Εάν θέλετε να εγκαταστήσετε το μπροστινό ανεμιστήρα, μεταβείτε στο βήμα 8. Εάν θέλετε να αντικαταστήσετε τον πίσω ανεμιστήρα, μεταβείτε στο βήμα 9.
8. Τοποθετήστε ξανά την πρόσοψη του υπολογιστή.
9. Μεταβείτε στο Κεφάλαιο 4, “Ολοκλήρωση της αντικατάστασης υλικού εξοπλισμού”, στη σελίδα 45.

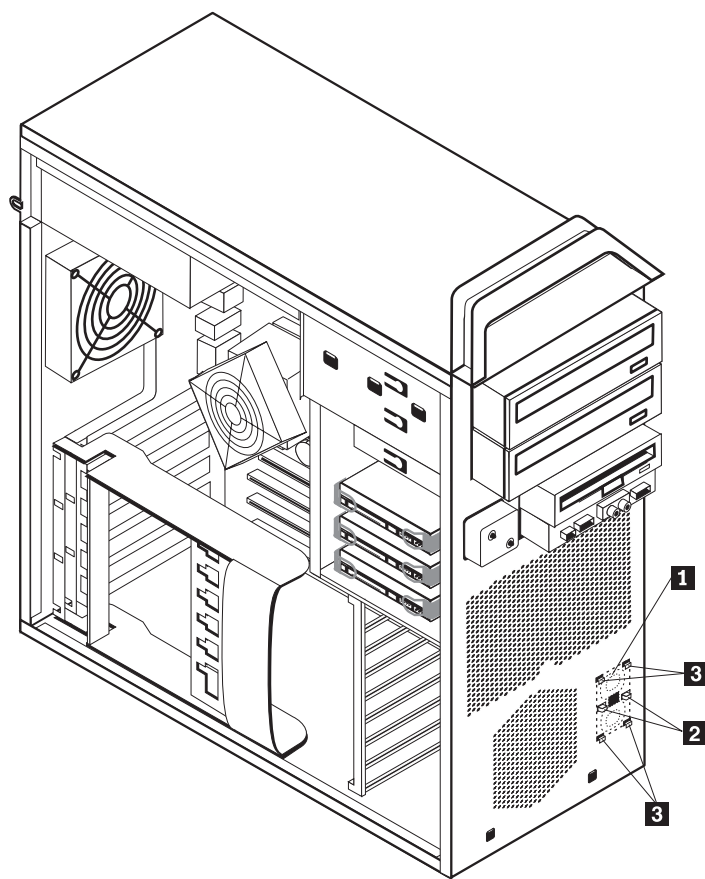
Αντικατάσταση του εσωτερικού ηχείου

Προσοχή

Μην ανοίξετε τον υπολογιστή και μην επιχειρήσετε οποιαδήποτε επισκευή πριν διαβάσετε τις “Σημαντικές πληροφορίες ασφάλειας” στον *Οδηγό ασφάλειας και εγγύησης* που συνοδεύει τον υπολογιστή. Για να αποκτήσετε ένα αντίγραφο του *Οδηγού ασφάλειας και εγγύησης* επισκεφτείτε το δικτυακό τόπο υποστήριξης της Lenovo στη διεύθυνση <http://www.lenovo.com/support>.

Σε αυτή την ενότητα παρέχονται οδηγίες για την αντικατάσταση του εσωτερικού ηχείου.

1. Ανοίξτε το κάλυμμα του υπολογιστή. Ανατρέξτε στην ενότητα “Ανοιγμα του καλύμματος” στη σελίδα 12.
2. Αφαιρέστε την πρόσοψη του υπολογιστή. Ανατρέξτε στην ενότητα “Αφαίρεση της πρόσοψης” στη σελίδα 14.
3. Εντοπίστε την υποδοχή για το εσωτερικό ηχείο στην πλακέτα συστήματος. Ανατρέξτε στην ενότητα “Εντοπισμός εσωτερικών εξαρτημάτων” στη σελίδα 8.
4. Θυμηθείτε τη θέση σύνδεσης του καλωδίου του εσωτερικού ηχείου. Παρατηρήστε τη διαδρομή που χρησιμοποιείται για το καλώδιο του εσωτερικού ηχείου. Αποσυνδέστε το καλώδιο του εσωτερικού ηχείου από την πλακέτα συστήματος. Βλ. “Αναγνώριση εξαρτημάτων στην πλακέτα συστήματος” στη σελίδα 9.
5. Χρησιμοποιήστε κάποιο μη μυτερό αντικείμενο (π.χ. το καπάκι ενός στυλό) για να πιέσετε μία από τις ασφάλειες που κλειδώνουν το εσωτερικό ηχείο **2** και να ολισθήσετε εκείνη την πλευρά του ηχείου **1** προς τα πάνω έτσι ώστε η ασφάλεια να παραμείνει ξεκλειδωτή. Στη συνέχεια πιέστε την άλλη ασφάλεια του εσωτερικού ηχείου και ολισθήστε το εσωτερικό ηχείο προς τα πάνω έως ότου αποδεσμευτεί πλήρως. Βλ. Σχήμα 28 στη σελίδα 41.



Σχήμα 28. Αφαίρεση του εσωτερικού ηχείου

6. Αφαιρέστε το ηχείο και το καλώδιό του από τον υπολογιστή.
7. Διευθετήστε το καλώδιο του νέου εσωτερικού ηχείου και περάστε τις ασφάλειες του ηχείου **3** από τα αντίστοιχα ανοίγματα στο περίβλημα. Στη συνέχεια πιέστε το εσωτερικό ηχείο προς τα κάτω ώστε οι ασφάλειες να κλειδώσουν το ηχείο στη θέση του.
8. Συνδέστε το καλώδιο του ηχείου στην πλακέτα του συστήματος. Ανατρέξτε στην ενότητα “Αναγνώριση εξαρτημάτων στην πλακέτα συστήματος” στη σελίδα 9.
9. Μεταβείτε στο Κεφάλαιο 4, “Ολοκλήρωση της αντικατάστασης υλικού εξοπλισμού”, στη σελίδα 45.

Αντικατάσταση του πληκτρολογίου

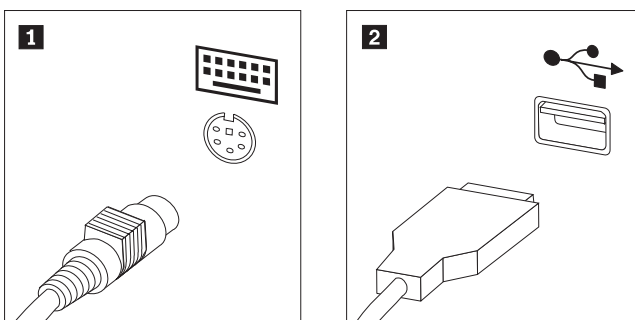
Προσοχή

Μην ανοίξετε τον υπολογιστή και μην επιχειρήσετε οποιαδήποτε επισκευή πριν διαβάσετε τις “Σημαντικές πληροφορίες ασφάλειας” στον *Οδηγό ασφάλειας και εγγύησης* που συνοδεύει τον υπολογιστή. Για να αποκτήσετε ένα αντίγραφο του *Οδηγού ασφάλειας και εγγύησης* επισκεφτείτε το δικτυακό τόπο υποστήριξης της Lenovo στη διεύθυνση <http://www.lenovo.com/support>.

Σε αυτή την ενότητα παρέχονται οδηγίες για την αντικατάσταση του πληκτρολογίου.

1. Αφαιρέστε όλα τα μέσα (δισκέτες, CD ή ταινίες) από τις μονάδες, τερματίστε το λειτουργικό σύστημα και απενεργοποιήστε όλες τις συνδεδεμένες συσκευές και τον υπολογιστή.
2. Αποσυνδέστε όλα τα καλώδια παροχής ρεύματος από τις πρίζες.
3. Εντοπίστε την υποδοχή σύνδεσης του πληκτρολογίου. Ανατρέξτε στο Σχήμα 29.

Σημείωση: Το πληκτρολόγιό σας μπορεί να έχει συνδεθεί είτε σε τυπική υποδοχή πληκτρολογίου **1** είτε σε υποδοχή USB **2**. Ανάλογα με το πού είναι συνδεδεμένο το πληκτρολόγιό σας, ανατρέξτε στην ενότητα “Εντοπισμός υποδοχών στο πίσω μέρος του υπολογιστή” στη σελίδα 6 ή “Εντοπισμός υποδοχών στην πρόσοψη του υπολογιστή” στη σελίδα 5.



Σχήμα 29. Υποδοχές πληκτρολογίου (τυπική και USB)

4. Αποσυνδέστε το ελαττωματικό πληκτρολόγιο από τον υπολογιστή.
5. Συνδέστε το καλώδιο του νέου πληκτρολογίου είτε στην τυπική υποδοχή πληκτρολογίου **1** είτε σε μια υποδοχή USB **2**, ανάλογα με την περίπτωση.
6. Μεταβείτε στο Κεφάλαιο 4, “Ολοκλήρωση της αντικατάστασης υλικού εξοπλισμού”, στη σελίδα 45.

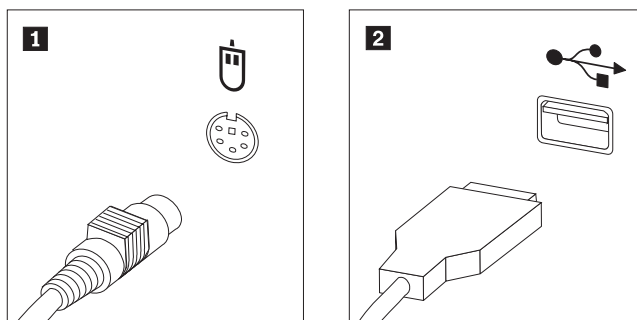
Αντικατάσταση του Ποντικιού

Προσοχή

Μην ανοίξετε τον υπολογιστή και μην επιχειρήσετε οποιαδήποτε επισκευή πριν διαβάσετε τις “Σημαντικές πληροφορίες ασφάλειας” στον *Οδηγό ασφάλειας και εγγύησης* που συνοδεύει τον υπολογιστή. Για να αποκτήσετε ένα αντίγραφο του *Οδηγού ασφάλειας και εγγύησης* επισκεφτείτε το δικτυακό τόπο υποστήριξης της Lenovo στη διεύθυνση <http://www.lenovo.com/support>.

Σε αυτή την ενότητα παρέχονται οδηγίες για την αντικατάσταση του ποντικιού.

1. Αφαιρέστε όλα τα μέσα αποθήκευσης (δισκέτες, DVD ή CD) από τις μονάδες, τερματίστε το λειτουργικό σύστημα και απενεργοποιήστε όλες τις συνδεδεμένες συσκευές και τον υπολογιστή.
2. Αποσυνδέστε όλα τα καλώδια παροχής ρεύματος από τις πρίζες.
3. Εντοπίστε την υποδοχή σύνδεσης του ποντικιού. Βλ. Σχήμα 30 και “Εντοπισμός υποδοχών στην πρόσοψη του υπολογιστή” στη σελίδα 5 ή “Εντοπισμός υποδοχών στο πίσω μέρος του υπολογιστή” στη σελίδα 6.



Σχήμα 30. Αντικατάσταση ποντικιού

4. Αποσυνδέστε το ελαττωματικό ποντίκι από τον υπολογιστή.
5. Συνδέστε το νέο ποντίκι σε μία από τις υποδοχές USB.
6. Μεταβείτε στο Κεφάλαιο 4, “Ολοκλήρωση της αντικατάστασης υλικού εξοπλισμού”, στη σελίδα 45.

Κεφάλαιο 4. Ολοκλήρωση της αντικατάστασης υλικού εξοπλισμού

Μετά την αντικατάσταση των εξαρτημάτων, κλείστε το κάλυμμα του υπολογιστή και ξανασυνδέστε τα καλώδια, όπως τα τηλεφωνικά καλώδια και τα καλώδια παροχής ρεύματος. Επίσης, ανάλογα με το εξάρτημα που αντικαταστάθηκε, ίσως χρειαστεί να επιβεβαιώσετε τις ενημερωμένες πληροφορίες χρησιμοποιώντας το πρόγραμμα Setup Utility. Ανατρέξτε στην ενότητα "Χρήση του προγράμματος Setup Utility" στον *Οδηγό χρήσης* αυτού του προϊόντος.

Για να ολοκληρώσετε την αντικατάσταση εξαρτημάτων:

1. Βεβαιωθείτε ότι όλα τα εξαρτήματα έχουν συνδεθεί σωστά και ότι δεν έχετε αφήσει εργαλεία ή βίδες στο εσωτερικό του υπολογιστή. Ανατρέξτε στην ενότητα "Εντοπισμός εσωτερικών εξαρτημάτων" στη σελίδα 8, για πληροφορίες σχετικά με τη θέση των εξαρτημάτων.
2. Βεβαιωθείτε ότι τα καλώδια έχουν τοποθετηθεί σωστά στο εσωτερικό του υπολογιστή.

Σημαντικό

Τοποθετήστε όλα τα καλώδια παροχής ρεύματος με τέτοιο τρόπο ώστε να μην παρεμποδίζουν το τμήμα τοποθέτησης μονάδων (drive bay assembly). Διατηρήστε τα καλώδια μακριά από διάφορα ελάσματα και τις πλευρές του περιβλήματος του υπολογιστή.

3. Κλείστε το κάλυμμα του υπολογιστή.
4. Αν το κάλυμμα διαθέτει κλειδαριά, κλειδώστε το.
5. Συνδέστε τα εξωτερικά καλώδια και τα καλώδια παροχής ρεύματος στον υπολογιστή. Ανατρέξτε στην ενότητα "Εντοπισμός υποδοχών στο πίσω μέρος του υπολογιστή" στη σελίδα 6.
6. Εάν αντικαταστήσατε την πλακέτα συστήματος ή το μικροεπεξεργαστή, πρέπει να ενημερώσετε το BIOS. Ανατρέξτε στην ενότητα "Ενημέρωση του BIOS από δισκέτα ή CD-ROM" στη σελίδα 46.
7. Για να ενημερώσετε τις ρυθμίσεις σας, ανατρέξτε στην ενότητα "Χρήση του προγράμματος Setup Utility" στον *Οδηγό χρήσης του ThinkStation*.

Σημείωση: Στις περισσότερες περιοχές του κόσμου, η Lenovo απαιτεί την επιστροφή της ελαττωματικής μονάδας CRU. Σχετικές πληροφορίες θα λάβετε μαζί με τη μονάδα CRU ή λίγες μέρες μετά την παραλαβή της μονάδας CRU.

Ενημέρωση του BIOS από δισκέτα ή CD-ROM

Σημαντικό

Ενεργοποιήστε το πρόγραμμα Setup Utility για να εμφανίσετε τις πληροφορίες του συστήματός σας. Ανατρέξτε στην ενότητα "Χρήση του προγράμματος Setup Utility" στον *Οδηγό χρήσης* αυτού του προϊόντος. Εάν ο αριθμός σειράς και ο τύπος/μοντέλο του υπολογιστή που αναφέρονται στο μενού Main δεν συμφωνούν με τα στοιχεία που αναγράφονται στην ετικέτα του υπολογιστή σας, πρέπει να ενημερώσετε το BIOS για να αλλάξετε τον αριθμό σειράς και τον τύπο/μοντέλο του υπολογιστή.

Για να ενημερώσετε το BIOS από δισκέτα ή CD-ROM, πρέπει να κάνετε τα εξής:

1. Τοποθετήστε μια δισκέτα ή ένα CD ενημέρωσης (flash) των προγραμμάτων συστήματος στη μονάδα δισκέτας ή οπτικού δίσκου. Οι ενημερωμένες εκδόσεις των προγραμμάτων του συστήματος είναι διαθέσιμες στην ιστοσελίδα <http://www.lenovo.com/support> στο World Wide Web.

Σημείωση: Για να τοποθετήσετε ένα CD-ROM στη μονάδα οπτικού δίσκου, ο υπολογιστής πρέπει να είναι ενεργοποιημένος.

2. Ανάψτε τον υπολογιστή. Αν είναι ήδη σε λειτουργία, πρέπει να τον σβήσετε και να τον ανάψετε ξανά. Η ενημέρωση αρχίζει.
3. Όταν σας ζητηθεί να επιλέξετε γλώσσα, πατήστε στο πληκτρολόγιο σας τον αριθμό που αντιστοιχεί στη γλώσσα που επιθυμείτε και στη συνέχεια πατήστε το πλήκτρο **Enter**.
4. Όταν σας ζητηθεί να αλλάξετε τον αριθμό σειράς, πατήστε το πλήκτρο **Y**.
5. Πληκτρολογήστε τον επταψήφιο αριθμό σειράς του υπολογιστή σας και πατήστε το πλήκτρο **Enter**.
6. Όταν σας ζητηθεί να αλλάξετε τον τύπο/μοντέλο του υπολογιστή σας, πατήστε το πλήκτρο **Y**.
7. Πληκτρολογήστε τον τύπο/μοντέλο του υπολογιστή σας (επτά χαρακτήρες) και πατήστε το πλήκτρο **Enter**.
8. Ακολουθήστε τις οδηγίες που εμφανίζονται στην οθόνη για να ολοκληρώσετε την ενημέρωση.

Αποκατάσταση μετά από αποτυχία ενημέρωσης του POST/BIOS

Αν η παροχή ηλεκτρικού ρεύματος διακοπεί κατά την ενημέρωση του POST/BIOS (ενημέρωση της μνήμης flash), είναι πιθανό να μην είναι δυνατή η σωστή επανεκκίνηση του υπολογιστή σας. Αν συμβεί αυτό, εκτελέστε την ακόλουθη διαδικασία, η οποία ονομάζεται "Boot-block Recovery".

1. Σβήστε τον υπολογιστή και όλες τις συνδεδεμένες συσκευές, π.χ. εκτυπωτές, οθόνες και εξωτερικές μονάδες.
2. Αποσυνδέστε όλα τα καλώδια ρεύματος από τις ηλεκτρικές πρίζες και ανοίξτε το κάλυμμα του υπολογιστή. Ανατρέξτε στην ενότητα "Ανοίγμα του καλύμματος" στη σελίδα 12.
3. Αποκτήστε πρόσβαση στην πλακέτα συστήματος. Ανατρέξτε στην ενότητα "Πρόσβαση στην πλακέτα συστήματος και στις μονάδες" στη σελίδα 15.
4. Εντοπίστε το διακόπτη εκκαθάρισης CMOS/αποκατάστασης στην πλακέτα συστήματος. Ανατρέξτε στην ενότητα "Αναγνώριση εξαρτημάτων στην πλακέτα συστήματος" στη σελίδα 9.
5. Αφαιρέστε οποιαδήποτε καλώδια εμποδίζουν την πρόσβαση στο διακόπτη εκκαθάρισης CMOS/αποκατάστασης.
6. Μετακινήστε το διακόπτη από την κανονική του θέση (ακροδέκτες 1 και 2) στους ακροδέκτες 2 και 3.
7. Εγκαταστήστε ξανά τις κάρτες (σε ορισμένα μοντέλα).
8. Κλείστε το κάλυμμα του υπολογιστή και συνδέστε τα καλώδια που είχατε αποσυνδέσει.
9. Επανασυνδέστε τα καλώδια του υπολογιστή και της οθόνης στις πρίζες.
10. Τοποθετήστε τη δισκέτα ενημέρωσης του POST/BIOS (δισκέτα ενημέρωσης της μνήμης flash) στη μονάδα A και ανάψτε τον υπολογιστή και την οθόνη.
11. Η διαδικασία αποκατάστασης θα διαρκέσει περίπου 2-3 λεπτά. Κατά τη διάρκεια της διαδικασίας αυτής θα ακούσετε μια σειρά από ηχητικά σήματα. Μετά την ολοκλήρωση της διαδικασίας ενημέρωσης, θα πάψει να υπάρχει εικόνα στην οθόνη, τα ηχητικά σήματα θα σταματήσουν και το σύστημα θα κλείσει αυτόματα. Αφαιρέστε τη δισκέτα από τη μονάδα δισκέτας.
12. Επαναλάβετε τα βήματα 2 έως 5.
13. Επαναφέρετε το διακόπτη εκκαθάρισης CMOS/αποκατάστασης στην αρχική του θέση.
14. Εγκαταστήστε ξανά τις κάρτες (σε ορισμένα μοντέλα), αν τις αφαιρέσατε.
15. Κλείστε το κάλυμμα του υπολογιστή και συνδέστε τα καλώδια που είχατε αποσυνδέσει.
16. Ανάψτε τον υπολογιστή για να γίνει επανέναρξη του λειτουργικού συστήματος.

Απόκτηση προγραμμάτων οδήγησης συσκευών

Μπορείτε να αποκτήσετε προγράμματα οδήγησης (device drivers) για το λειτουργικό σας σύστημα, σε περίπτωση που δεν είναι προεγκατεστημένα, από τη διεύθυνση <http://www.lenovo.com/support/> στο World Wide Web. Οι οδηγίες εγκατάστασης παρέχονται σε αρχεία Readme που περιλαμβάνονται στα αρχεία των προγραμμάτων οδήγησης συσκευών.

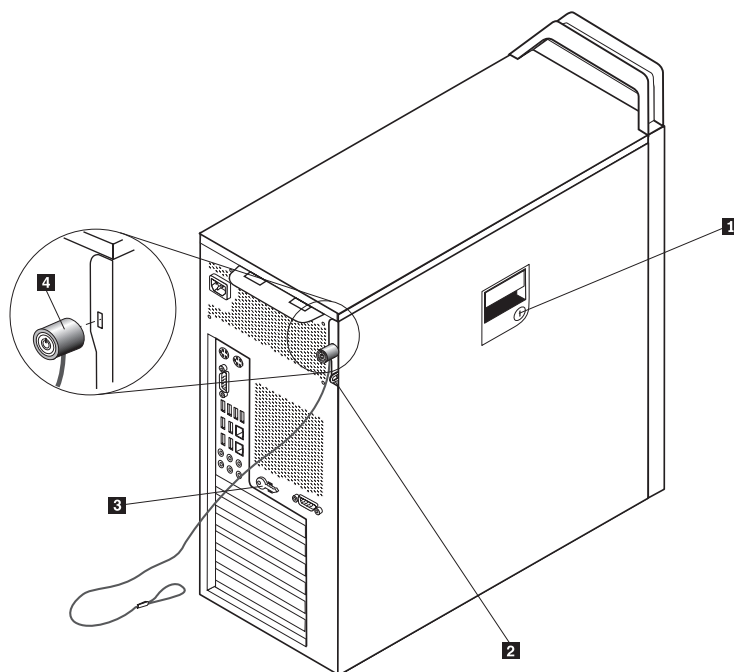
Κεφάλαιο 5. Μηχανισμοί ασφάλισης

Για να αποτρέψετε το ενδεχόμενο κλοπής και μη εξουσιοδοτημένης πρόσβασης στον υπολογιστή σας, μπορείτε να χρησιμοποιήσετε διάφορους μηχανισμούς ασφάλισης του υπολογιστή. Εκτός από την εφαρμογή κάποιας φυσικής κλειδαριάς, μπορείτε να αποτρέψετε τη μη εξουσιοδοτημένη πρόσβαση στον υπολογιστή σας με την εφαρμογή μιας κλειδαριάς λογισμικού, η οποία κλειδώνει το πληκτρολόγιο μέχρι να πληκτρολογηθεί ένας έγκυρος κωδικός πρόσβασης.

Βεβαιωθείτε ότι τα καλώδια ασφάλισης που εγκαθιστάτε δεν μπλέκονται με τα άλλα καλώδια του υπολογιστή.

Συσκευές ασφάλισης

Στην ενότητα αυτή περιγράφονται διάφορα είδη συσκευών ασφάλισης για αυτό το προϊόν.



Σχήμα 31. Υποδοχή κλειδαριάς τύπου Kensington

Στο πλαϊνό κάλυμμα αυτού του προϊόντος έχει ενσωματωθεί μια κλειδαριά **1**. Τα κλειδιά **3** με τα οποία μπορείτε να ξεκλειδώσετε το πλαϊνό κάλυμμα βρίσκονται κολλημένα στο πίσω μέρος του υπολογιστή. Για λόγους ασφαλείας συνιστάται να αφαιρέσετε τα κλειδιά και να τα φυλάξετε σε κάποιο ασφαλές σημείο όταν τα χρησιμοποιείτε για το κλείδωμα του πλαϊνού καλύμματος.

Μπορείτε προαιρετικά να χρησιμοποιήσετε ένα λουκέτο με άγκιστρο 5 mm (0,2 ιντσών) για την ασφάλιση του καλύμματος του υπολογιστή, περνώντας το από την ειδική κλάπα **2**.

Επίσης μπορείτε να χρησιμοποιήσετε μια κλειδαριά τύπου Kensington **4** για να ασφαλίσετε τον υπολογιστή σας σε ένα τραπέζι, γραφείο ή άλλο βαρύ έπιπλο. Η

κλειδαριά γαντζώνει σε μια ειδική υποδοχή ασφάλισης στην πίσω πλευρά του υπολογιστή σας και ανοίγει με ένα κλειδί. Ανατρέξτε στο Σχήμα 31 στη σελίδα 49. Με την κλειδαριά αυτή κλειδώνονται επίσης τα κουμπιά που χρησιμοποιούνται για το άνοιγμα του καλύμματος του υπολογιστή. Πρόκειται για τον ίδιο τύπο κλειδαριάς που χρησιμοποιείται για την ασφάλιση φορητών υπολογιστών. Μπορείτε να παραγγείλετε καλώδια ασφάλισης απευθείας από τη Lenovo. Βλ. <http://www.lenovo.com/support/> και αναζητήστε τη λέξη *Kensington*.

Προστασία μέσω κωδικού πρόσβασης

Για να εμποδίσετε τη χρήση του υπολογιστή σας από μη εξουσιοδοτημένα άτομα, μπορείτε να χρησιμοποιήσετε το πρόγραμμα Setup Utility για να ορίσετε έναν κωδικό πρόσβασης. Όταν ανάψετε τον υπολογιστή σας εμφανίζεται μια προτροπή να πληκτρολογήσετε τον κωδικό πρόσβασης ώστε να ξεκλειδώσει το πληκτρολόγιο για κανονική χρήση.

Επόμενες ενέργειες:

- Για να εγκαταστήσετε κάποια άλλη προαιρετική συσκευή, μεταβείτε στην κατάλληλη ενότητα.
- Για να ολοκληρώσετε την εγκατάσταση, μεταβείτε στο Κεφάλαιο 4, “Ολοκλήρωση της αντικατάστασης υλικού εξοπλισμού”, στη σελίδα 45.

Παράρτημα. Ειδικές παρατηρήσεις

Η Lenovo ενδέχεται να μη διαθέτει σε όλες τις χώρες τα προϊόντα, τις υπηρεσίες ή τις λειτουργίες που περιγράφονται στο έγγραφο αυτό. Για πληροφορίες σχετικά με τα προϊόντα και τις υπηρεσίες που παρέχονται στην περιοχή σας, συμβουλευτείτε τον τοπικό εκπρόσωπο της Lenovo. Οποιαδήποτε αναφορά σε προϊόν, πρόγραμμα ή υπηρεσία της Lenovo δεν σημαίνει ούτε υποδηλώνει ότι μπορεί να χρησιμοποιηθεί μόνο το συγκεκριμένο προϊόν, πρόγραμμα ή η συγκεκριμένη υπηρεσία της Lenovo. Μπορεί να χρησιμοποιηθεί οποιοδήποτε ισοδύναμο λειτουργικώς προϊόν, πρόγραμμα ή υπηρεσία που δεν παραβιάζει δικαιώματα πνευματικής ιδιοκτησίας της Lenovo. Ωστόσο, η αξιολόγηση και επαλήθευση της λειτουργίας οποιουδήποτε άλλου προϊόντος, προγράμματος ή υπηρεσίας είναι ευθύνη του χρήστη.

Η Lenovo ενδέχεται να έχει ευρεσιτεχνίες ή εκκρεμείς αιτήσεις ευρεσιτεχνίας που συνδέονται με θέματα που καλύπτει το παρόν έγγραφο. Η κατοχή αυτού του εγγράφου δεν σας παρέχει οποιοδήποτε δικαίωμα επί αυτών των ευρεσιτεχνιών. Για ερωτήσεις σχετικά με άδειες χρήσης, μπορείτε να απευθύνεστε εγγράφως στην ακόλουθη διεύθυνση:

*Lenovo (United States), Inc.
500 Park Offices Drive, Hwy. 54
Research Triangle Park, NC 27709
U.S.A.
Attention: Lenovo Director of Licensing*

Η LENOVO ΠΑΡΕΧΕΙ ΑΥΤΗ ΤΗΝ ΕΚΔΟΣΗ “ΩΣ ΕΧΕΙ” ΚΑΙ ΧΩΡΙΣ ΚΑΝΕΝΟΣ ΕΙΔΟΥΣ ΕΓΓΥΗΣΗ, ΡΗΤΗ Ή ΣΙΩΠΗΡΗ, ΣΥΜΠΕΡΙΛΑΜΒΑΝΟΜΕΝΩΝ, ΕΝΔΕΙΚΤΙΚΑ ΚΑΙ ΟΧΙ ΠΕΡΙΟΡΙΣΤΙΚΑ, ΤΩΝ ΣΙΩΠΗΡΩΝ ΕΓΓΥΗΣΕΩΝ ΠΕΡΙ ΜΗ ΠΑΡΑΒΙΑΣΗΣ ΔΙΚΑΙΩΜΑΤΩΝ, ΕΜΠΟΡΕΥΣΙΜΟΤΗΤΑΣ ΚΑΙ ΚΑΤΑΛΛΗΛΟΤΗΤΑΣ ΓΙΑ ΕΙΔΙΚΟΥΣ ΣΚΟΠΟΥΣ. Σε ορισμένες δικαιοδοσίες δεν επιτρέπεται η αποποίηση ρητών ή σιωπηρών εγγυήσεων σε συγκεκριμένες συναλλαγές και, επομένως, η παραπάνω δήλωση μπορεί να μην ισχύει για εσάς.

Οι πληροφορίες αυτές μπορεί να περιλαμβάνουν τεχνικές ανακρίβειες ή τυπογραφικά λάθη. Περιοδικά, πραγματοποιούνται αλλαγές στις πληροφορίες αυτού του εγγράφου. Οι αλλαγές αυτές ενσωματώνονται σε κάθε νέα έκδοση του εγγράφου. Η Lenovo μπορεί να προβεί οποιαδήποτε στιγμή και χωρίς ειδοποίηση σε βελτιώσεις ή/και τροποποιήσεις προϊόντων ή/και προγραμμάτων που περιγράφονται σε αυτή την έκδοση.

Τα προϊόντα που περιγράφονται στο παρόν έγγραφο δεν προορίζονται για χρήση σε εμφυτεύσεις ή άλλες εφαρμογές υποστήριξης της ζωής, η δυσλειτουργία των οποίων μπορεί να προκαλέσει σωματική βλάβη ή θάνατο ανθρώπων. Οι πληροφορίες που περιέχονται στο παρόν έγγραφο δεν επηρεάζουν ούτε τροποποιούν τις προδιαγραφές ή εγγυήσεις των προϊόντων Lenovo. Τίποτα στο παρόν έγγραφο δεν θα θεωρηθεί ρητή ή σιωπηρή άδεια ή υποχρέωση αποζημίωσης στα πλαίσια των δικαιωμάτων πνευματικής ιδιοκτησίας της Lenovo ή τρίτων. Όλες οι πληροφορίες που περιέχονται στο παρόν έγγραφο προσδιορίστηκαν σε συγκεκριμένα περιβάλλοντα και παρουσιάζονται ως παράδειγμα. Τα αποτελέσματα σε άλλα περιβάλλοντα λειτουργίας μπορεί να διαφέρουν.

Η Lenovo μπορεί να χρησιμοποιήσει ή να διανείμει οποιοσδήποτε από τις πληροφορίες που παρέχετε με οποιονδήποτε τρόπο θεωρεί κατάλληλο χωρίς καμία υποχρέωση προς εσάς.

Οποιοσδήποτε αναφορές σε δικτυακούς τόπους μη-Lenovo που περιέχονται σε αυτή την έκδοση παρέχονται μόνο για τη διευκόλυνσή σας και δεν συνιστούν κατά κανένα τρόπο επιδοκιμασία των συγκεκριμένων δικτυακών τόπων. Τα υλικά σε αυτούς τους δικτυακούς τόπους δεν αποτελούν μέρος των υλικών αυτού του προϊόντος Lenovo και η εκ μέρους σας χρήση των εν λόγω δικτυακών τόπων γίνεται με δική σας ευθύνη.

Οποιαδήποτε δεδομένα απόδοσης περιλαμβάνονται στο έγγραφο αυτό έχουν συγκεντρωθεί σε περιβάλλον ελεγχόμενης λειτουργίας. Κατά συνέπεια, τα αποτελέσματα απόδοσης που συγκεντρώθηκαν σε άλλα λειτουργικά περιβάλλοντα μπορεί να διαφέρουν σημαντικά. Ορισμένες μετρήσεις πραγματοποιήθηκαν σε συστήματα σε περιβάλλον ανάπτυξης και δεν εγγυόμαστε ότι οι μετρήσεις αυτές θα έχουν το ίδιο αποτέλεσμα σε γενικώς διαθέσιμα συστήματα. Επιπλέον, ορισμένες μετρήσεις μπορεί να είναι το αποτέλεσμα συμπερασματικής εξαγωγής. Τα πραγματικά αποτελέσματα μπορεί να διαφέρουν. Οι χρήστες αυτού του εγγράφου θα πρέπει να επαληθεύσουν τα δεδομένα που ισχύουν για το δικό τους περιβάλλον.

Σημείωση σχετικά με την έξοδο τηλεόρασης

Η ακόλουθη σημείωση ισχύει για τα μοντέλα που έχουν την εργοστασιακά εγκατεστημένη λειτουργία εξόδου τηλεόρασης.

Το προϊόν αυτό περιλαμβάνει τεχνολογία προστασίας πνευματικών δικαιωμάτων που προστατεύεται από μεθόδους που περιγράφονται σε ορισμένες ευρεσιτεχνίες στις Η.Π.Α. και άλλα δικαιώματα πνευματικής ιδιοκτησίας που ανήκουν στη Macrovision Corporation και άλλους κατόχους δικαιωμάτων. Η χρήση της εν λόγω τεχνολογίας προστασίας πνευματικών δικαιωμάτων πρέπει να είναι εξουσιοδοτημένη από τη Macrovision Corporation και να προορίζεται για οικιακή χρήση και άλλους σκοπούς περιορισμένης προβολής, εκτός αν υπάρχει σχετική εξουσιοδότηση για άλλη χρήση από τη Macrovision Corporation. Απαγορεύεται η αντίστροφη μηχανευση (reverse engineering) και η αποσυναρμολόγηση.

Εμπορικά σήματα

Οι ακόλουθοι όροι είναι εμπορικά σήματα της Lenovo στις Ηνωμένες Πολιτείες ή/και σε άλλες χώρες:

Lenovo
Rescue and Recovery
ThinkCentre
ThinkVantage
ThinkStation

Οι ακόλουθοι όροι είναι εμπορικά σήματα της International Business Machines Corporation στις Ηνωμένες Πολιτείες ή/και σε άλλες χώρες:

IBM
Wake on LAN

Οι όροι Microsoft, Windows και Windows Vista είναι εμπορικά σήματα της Microsoft Corporation στις Ηνωμένες Πολιτείες ή/και σε άλλες χώρες.

Οι όροι Intel, Celeron, Core και Pentium είναι εμπορικά σήματα της Intel Corporation στις Ηνωμένες Πολιτείες ή/και σε άλλες χώρες.

Ο όρος Linux είναι εμπορικό σήμα του Linus Torvalds στις Ηνωμένες Πολιτείες ή/και σε άλλες χώρες.

Άλλες επωνυμίες εταιρειών ή ονομασίες προϊόντων ή υπηρεσιών μπορεί να είναι εμπορικά σήματα ή σήματα υπηρεσιών άλλων.

Ευρετήριο

A

- άνοιγμα του καλύμματος 12
- αντικατάσταση
 - εσωτερικό ηχείο 40
 - κάρτα 28
 - μονάδα σκληρού δίσκου 31
 - μπαταρία 24
 - ψύκτρα 30
- αντικατάσταση εξαρτημάτων, ολοκλήρωση 45
- αποκατάσταση
 - μετά από αποτυχία ενημέρωσης του POST/BIOS 47
 - boot-block 47
- αποκατάσταση boot-block 47
- αποτυχία ενημέρωσης του POST/BIOS, αποκατάσταση 47
- ασφάλεια
 - κλειδαριά 49
 - προαιρετικές συσκευές, εγκατάσταση 49

E

- εγκατάσταση
 - εσωτερικές προαιρετικές συσκευές 12
 - μονάδα στη θήκη 3 21
- εγκατάσταση προαιρετικών συσκευών
 - εσωτερικές μονάδες 17
 - μηχανισμοί ασφάλισης 49
- ειδικές παρατηρήσεις 51
- εμπορικά σήματα 52
- ενημέρωση (flash) του BIOS 46
- ενημέρωση BIOS 46
- εντοπισμός εξαρτημάτων 8
- εξαρτήματα, εσωτερικά 8
- έξοδος τηλεόρασης, σημείωση 52
- εξωτερικές προαιρετικές συσκευές, εγκατάσταση 11
- επισκόπηση 3
- εσωτερικές προαιρετικές συσκευές, εγκατάσταση 12
- εσωτερικό ηχείο, αντικατάσταση 40

K

- κάλυμμα
 - άνοιγμα 12
- κάρτα, αντικατάσταση 28
- κλειδαριά ασφαλείας 49
- κωδικός πρόσβασης
 - διαγραφή 23
 - που έχει χαθεί ή ξεχαστεί 23
- κωδικός πρόσβασης, προστασία μέσω 50

M

- μονάδα ανεμιστήρα, αντικατάσταση 38
- μονάδα δισκέτας, αντικατάσταση 34
- μονάδα μνήμης, εγκατάσταση ή αντικατάσταση 36
- μονάδα σκληρού δίσκου, αντικατάσταση 31
- μονάδα στη θήκη 3, εγκατάσταση 21
- μονάδα CRU
 - ολοκλήρωση της εγκατάστασης 45

- μονάδες
 - εσωτερικές 17
 - θήκες 17
 - προδιαγραφές 17
- μπαταρία, αντικατάσταση 24

Π

- παράλληλη υποδοχή 7
- περιγραφή υποδοχής 7
- πηγές πληροφοριών 3
- πλακέτα συστήματος
 - αναγνώριση εξαρτημάτων 9
 - θέση 9
 - στοιχεία, πρόσβαση 15
 - υποδοχές 9
- πληκτρολόγιο, αντικατάσταση 42
- πληροφορίες ασφάλειας 1
- πληροφορίες, πηγές 3
- ποντίκι, αντικατάσταση 43
- προαιρετικές συσκευές, εγκατάσταση εσωτερικών μονάδων 17
- προγράμματα οδήγησης συσκευών 47
- προστασία μέσω κωδικού πρόσβασης 50

Σ

- σειριακή θύρα 7
- σημαντικές πληροφορίες για την ασφάλεια 1
- σημείωση για την έξοδο τηλεόρασης 52
- στατικός ηλεκτρισμός, ευαίσθητες συσκευές 4
- στοιχεία πλακέτας συστήματος, πρόσβαση 15
- συσκευές ευαίσθητες στο στατικό ηλεκτρισμό, χειρισμός 4
- συσκευές, προγράμματα οδήγησης 47
- συσκευή αναπαραγωγής DVD, αντικατάσταση 33

T

- τηλεόραση, σημείωση για την έξοδο 52
- τροφοδοτικό, αντικατάσταση 25

Υ

- υποδοχές
 - πίσω 6
 - πρόσοψη 5
- υποδοχές στην πρόσοψη 5
- υποδοχές στο πίσω μέρος 6
- υποδοχές USB 7
- υποδοχή γραμμής εξόδου ήχου 7
- υποδοχή εισόδου ήχου 7
- υποδοχή Ethernet 7
- υποδοχή SPDIF 7

Ψ

- ψύκτρα, αντικατάσταση 30

C

CMOS, εκκαθάριση 23

lenovo

Part Number: 43C9756

(1P) P/N: 43C9756

