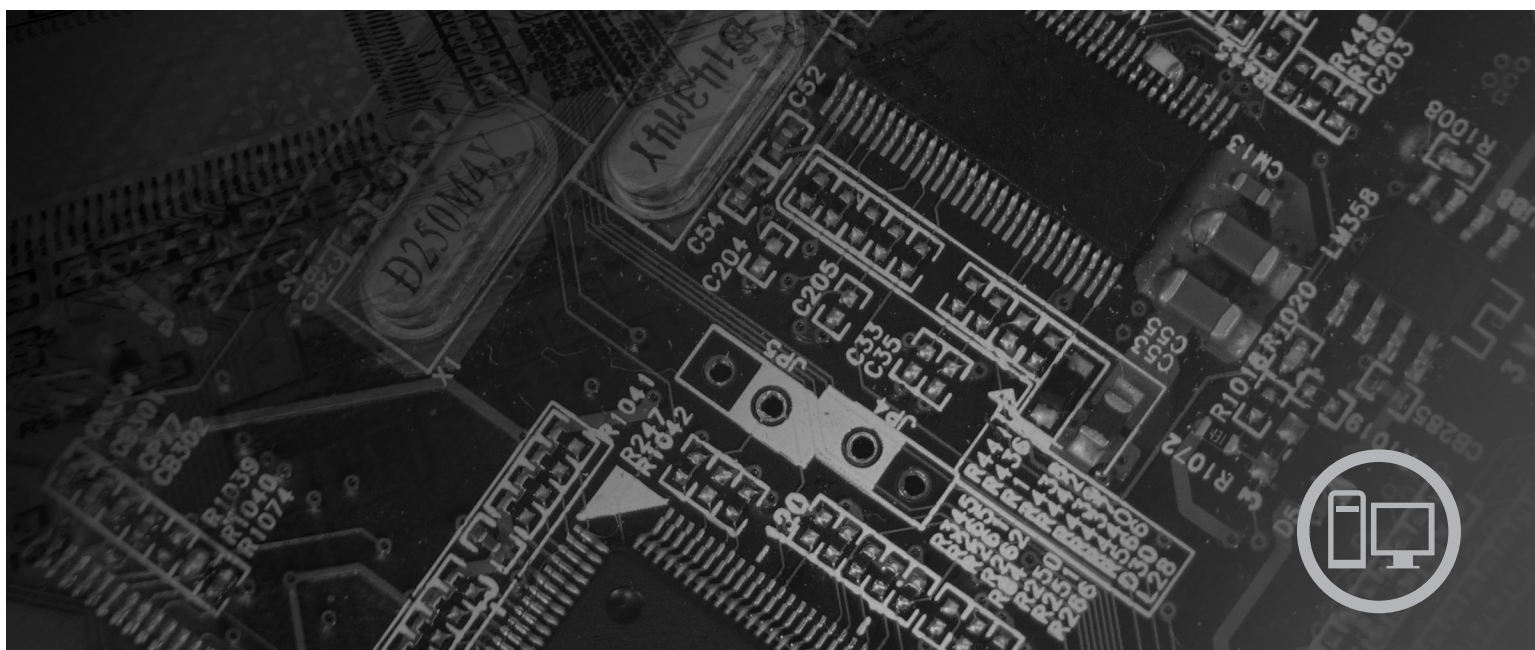


lenovo

ThinkStation

Vodič za namestitev in zamenjavo strojne opreme



Tipi računalnikov 6423, 6483

lenovo

ThinkStation

Vodič za namestitev in zamenjavo strojne
opreme

Opomba

Preden začnete uporabljati te informacije in izdelek, ki so mu namenjene, se prepričajte, da ste prebrali in razumeli *Priročnik z varnostnimi in garancijskimi informacijami* za ta izdelek in "Obvestila", na strani 51.

Prva izdaja (2007)

© Copyright Lenovo 2005, 2007.

Deli © Copyright International Business Machines Corporation 2005.

Vse pravice pridržane.

Kazalo

Slike	v	Zamenjava vmesniške kartice	28
Poglavje 1. Pomembne varnostne informacije	1	Zamenjava hladilnega telesa	30
Poglavje 2. Pregled	3	Zamenjava trdega diska	31
Dodatni viri informacij	3	Zamenjava optičnega pogona	33
Ravnanje z elektrostatično občutljivimi napravami	4	Zamenjava disketnega pogona ali izbirnega čitalnika kartic	34
Lokacije	5	Nameščanje ali zamenjava pomnilniškega modula	36
Iskanje krmilnih elementov in spojnikov na prednjem delu računalnika	5	Zamenjava sklopa ventilatorja	38
Iskanje spojnikov na zadnjem delu računalnika	6	Zamenjava notranjega zvočnika	40
Ugotavljanje položaja notranjih komponent	7	Zamenjava tipkovnice	42
Prepoznavanje delov na sistemski plošči	9	Zamenjava miške	43
Poglavje 3. Namestitvev dodatkov in zamenjava strojne opreme	11	Poglavje 4. Zaključevanje zamenjave delov	45
Nameščanje zunanjih dodatkov	11	Posodabljanje BIOS-a z diskete ali CD-ROM-a	45
Nameščanje notranjih dodatkov	12	Obnova po neuspeli posodobitvi POST/BIOS	47
Odpiranje pokrova	12	Pridobivanje gonilnikov naprav	47
Odstranjevanje prednje plošče	14	Poglavje 5. Varnostne komponente.	49
Dostopanje do komponent sistemske plošče in pogonov	15	Zaklepanje naprav	49
Nameščanje notranjih pogonov	17	Zaščita z geslom	50
Brisanje izgubljenega ali pozabljenega gesla (čiščenje CMOS-a)	23	Dodatek. Obvestila	51
Zamenjava baterije	24	Obvestilo o televizijskem izhodu	52
Zamenjava napajalnega sistema	25	Blagovne znamke	52
		Stvarno kazalo	53

Slike

1. Krmilni elementi in spojniki	5	17. Nameščanje vmesniške kartice	29
2. Lokacije spojniov	6	18. Odstranjevanja hladilnika	30
3. Lokacije komponent.	8	19. Odstranjevanje trdega diska	32
4. Lokacije delov sistemske plošče	9	20. Zamenjava trdega diska	33
5. Odstranjevanje pokrova	13	21. Odstranjevanje disketnika ali izbirnega čitalnika kartic	34
6. Odstranjevanje prednje plošče	14	22. Odstranjevanje disketnika ali izbirnega čitalnika kartic	35
7. Dostopanje do sistemske plošče	16	23. Zamenjava disketnika ali izbirnega čitalnika kartic	36
8. Lokacije predelov za pogone	18	24. Pomnilniški moduli	37
9. Nameščanje optičnega pogona	19	25. Odstranjevanje pomnilniškega modula	37
10. Nameščanje optičnega pogona	20	26. Nameščanje pomnilniškega modula	38
11. Nameščanje novega pogona	22	27. Odstranjevanje sklopa ventilatorja	39
12. Odstranjevanje baterije	24	28. Odstranjevanje notranjega zvočnika.	40
13. Nameščanje baterije	24	29. Spojniki za tipkovnico, standardni in USB	42
14. Spojniki sistemske plošče.	25	30. Zamenjava miške	43
15. Ponovno nameščanje pritrjevalnih vijakov napajalnika	26	31. Integrirana kabelska ključavnica	49
16. Odstranjevanje napajalnika	27		

Poglavje 1. Pomembne varnostne informacije

POZOR:

Preden začnete uporabljati ta priročnik, obvezno preberite in se seznanite z vsemi varnostnimi informacijami za ta izdelek. Najnovejše varnostne informacije poiščite v publikaciji *Priročnik z varnostnimi in garancijskimi informacijami*, ki ste ga prejeli skupaj s tem izdelkom. Če preberete in razumete varnostne informacije, boste zmanjšali tveganje telesnih poškodb in poškodb vašega izdelka.

Če ne najdete svoje kopije *Priročnika z varnostnimi in garancijskimi informacijami*, ga lahko prenesete z Lenovove strani s podporo, ki se nahaja na naslovu:
<http://www.lenovo.com/support>.

Poglavje 2. Pregled

Ta vodič vsebuje informacije o zamenjavi zamenljivih enot, ki jih lahko zamenja stranka (CRU-ji).

Ta vodič ne vsebuje postopkov za vse dele. Pričakuje se, da kable, stikala in določene mehanske dele zamenjajo usposobljeni serviserji, ki ne potrebujejo podrobno opisanih postopkov.

Opomba: Uporabite samo dele, ki jih je dobavil Lenovo™.

Ta vodič vsebuje navodila za nameščanje in zamenjavo naslednjih delov:

- baterija
- prednja plošča
- napajalnik
- hladilno telo
- trdi disk
- optični pogon
- disketni pogon ali čitalnik kartic
- pomnilniški moduli
- sklop ventilatorja
- notranji zvočnik
- tipkovnica
- miška.

Dodatni viri informacij

Če imate internetno povezavo, imate dostop tudi do najnovejših informacij za vaš računalnik, ki se nahajajo na spletu.

Poiščete lahko:

- Informacije o namestitvi in odstranjevanju delov CRU
- Video posnetke, ki prikazujejo postopek odstranitve in namestitve delov CRU
- Publikacije
- Informacije o odpravljanju težav
- Informacije o delih
- Datoteke za prenos in gonilnike
- Povezave do drugih uporabnih virov informacij
- Seznam telefonskih števil za podporo

Za dostop do teh informacij v pregledovalnik vpišite naslednji naslov:

<http://www.lenovo.com/support>

Ravnanje z elektrostatično občutljivimi napravami

Ne odpirajte antistatične embalaže z novim delom, dokler iz računalnika ne odstranite okvarjenega dela in ste pripravljeni na namestitev novega. Čeprav statična električna nevarna za ljudi, lahko povzroči resno škodo na računalniških komponentah in delih.

Pri delu z deli in drugimi komponentami računalnika upoštevajte naslednje, da se izognete škodi zaradi statične elektrike:

- Omejite svoje gibanje. Premikanje lahko namreč povzroči nabiranje statične elektrike v vaši bližini.
- Vedno previdno ravnajte z deli in drugimi komponentami računalnika. Kartic, pomnilniških modulov, sistemskih plošč in mikroprocesorjev se dotikajte le na robovih. Nikoli se ne dotikajte nezavarovanega vezja.
- Preprečite, da bi se drugi dotikali delov in drugih komponent računalnika.
- Preden namestite novi del, se s statično-zaščitno embalažo, ki vsebuje del, vsaj dve sekundi dotikajte kovinskega pokrova razširitvene reže ali druge nepobarvane kovinske površine na računalniku. To zmanjša statično elektriko v paketu in v vašem telesu.
- Če je to mogoče, odstranite novi del iz statično-zaščitne embalaže in ga namestite neposredno v računalnik, ne da bi ga prej odložili. Če to ni mogoče, položite statično-zaščitno embalažo, v kateri je bil del, na gladko, ravno površino in nanjo položite del.
- Dela ne polagajte na pokrov računalnika ali drugo kovinsko površino.

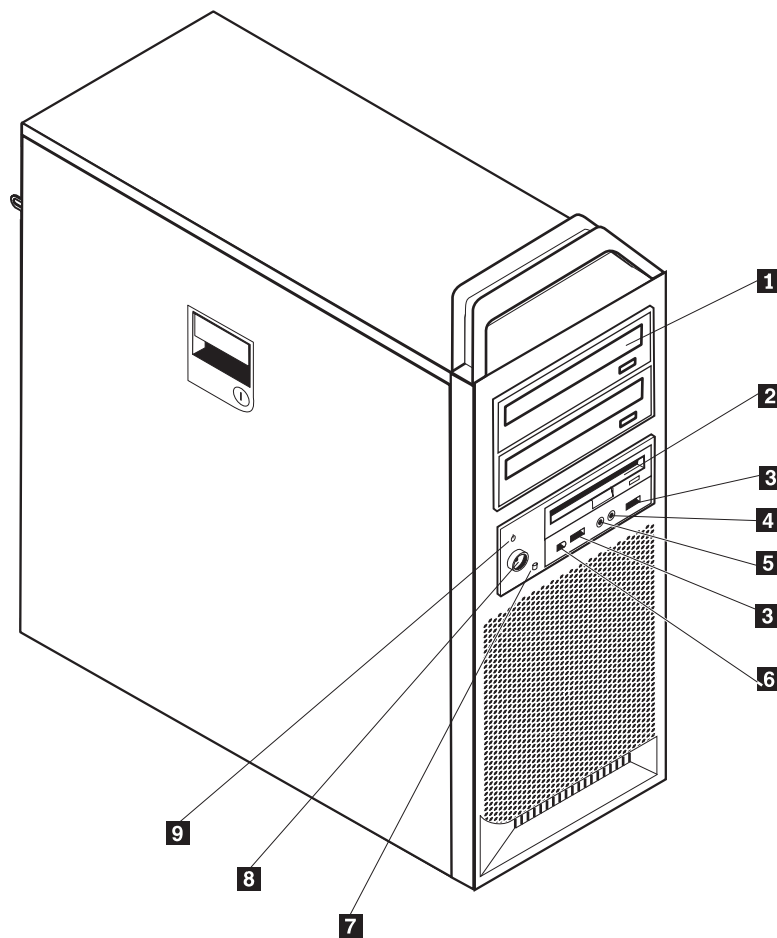
Lokacije

Ta razdelek vsebuje ilustracije, ki vam pomagajo najti različne spojnike, krmilne elemente in komponente računalnika

Iskanje krmilnih elementov in spojnikov na prednjem delu računalnika

Slika 1 prikazuje lokacijo krmilnih elementov in spojnikov na prednjem delu računalnika.

Opomba: Naslednjih krmilnih elementov in spojnikov ne bodo vsebovali vsi modeli računalnikov.

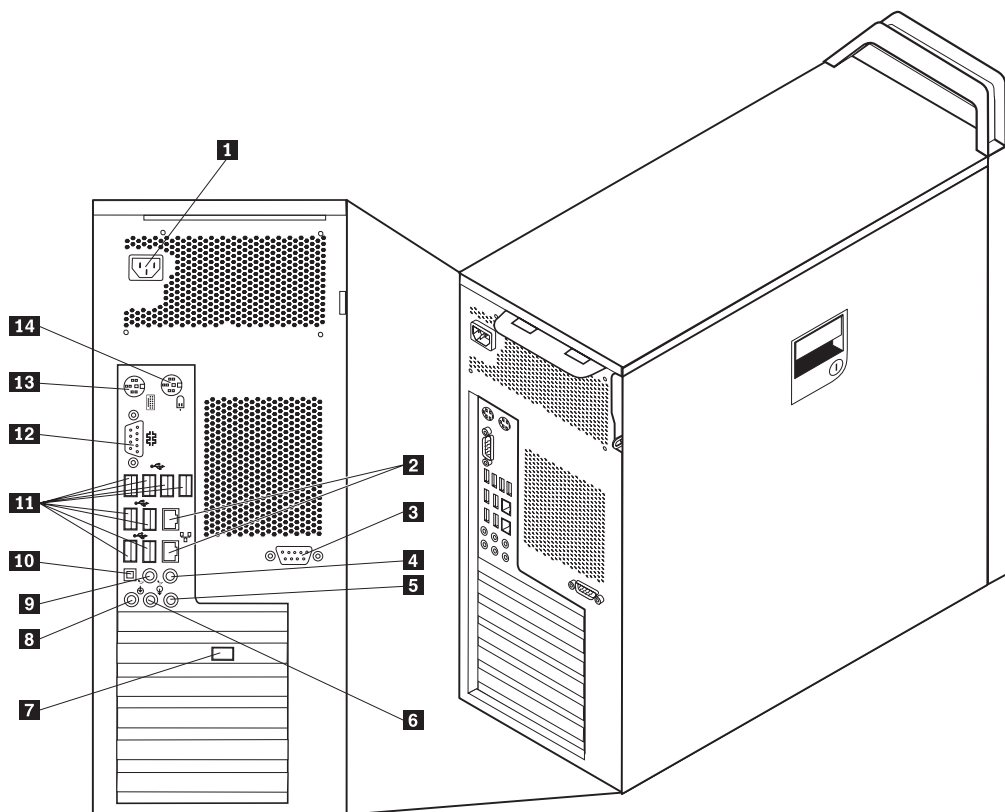


Slika 1. Krmilni elementi in spojniki

- | | | | |
|----------|---|----------|---------------------------------|
| 1 | Optični pogon (nekateri modeli) | 6 | Spojnik IEEE 1394 |
| 2 | 3,5 palčni disketni pogon ali čitalnik kartic (nekateri modeli) | 7 | Lučka za aktivnost trdega diska |
| 3 | Spojniki USB (2) | 8 | Gumb za vklop |
| 4 | Spojnik za mikrofonski | 9 | Indikator vklopa |
| 5 | Spojnik za slušalke | | |

Iskanje spojnikov na zadnjem delu računalnika

Slika 2 prikazuje lokacijo spojnikov na zadnjem delu računalnika. Nekateri spojniki na zadnjem delu računalnika so označeni z različnimi barvami, kar vam omogoča lažjo priključitev kablov.



Slika 2. Lokacije spojnikov

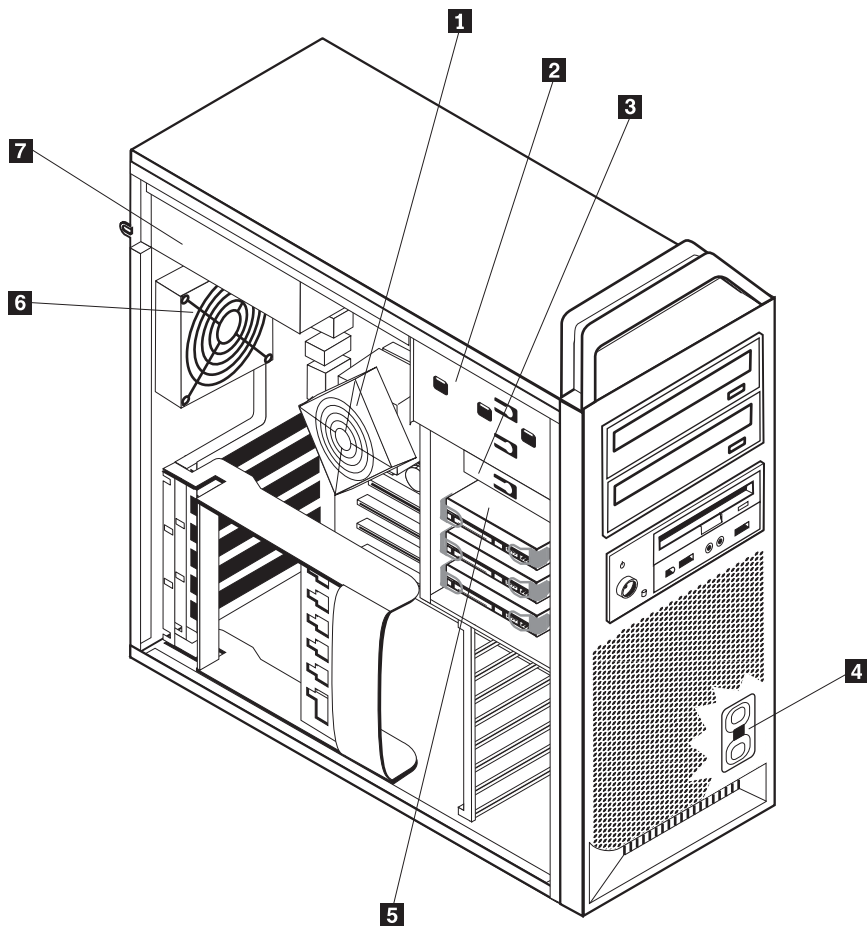
- | | | | |
|----------|------------------------------------|-----------|------------------------------|
| 1 | Spojnik napajalnega kabla | 8 | Spojnik za mikrofona |
| 2 | Spojnik za ethernet | 9 | Avdio izhod, zadnji zvočniki |
| 3 | Serijski vmesnik (nekateri modeli) | 10 | Vmesnik SPDIF |
| 4 | Avdio izhod - nizkotonec / center | 11 | USB spojniki (8) |
| 5 | Avdio vhod | 12 | Zaporedni spojnik |
| 6 | Avdio izhod - prednji zvočniki | 13 | Spojnik tipkovnice |
| 7 | Video spojnik (nekateri modeli) | 14 | Spojnik miške |

Spojnik	Opis
Spojnik USB	Namenjeni priključitvi naprave, ki zahteva priključitev prek univerzalnega serijskega vodila (USB), na primer tipkovnice USB, miške USB, optični bralniki USB ali tiskalniki USB. Če imate več kot osem naprav USB, lahko kupite razdelilnik USB, ki ga lahko uporabite za priključitev dodatnih naprav USB.
Spojnik za ethernet	Namenjen priključitvi ethernetnega kabla za lokalno omrežje (LAN). Opomba: Če želite, da računalnik deluje znotraj omejitve FCC razreda B, uporabite ethernetni kabel kategorije 5.
Zaporedni spojnik	Namenjen priključitvi zunanega modema, zaporednega tiskalnika ali druge naprave, ki zahteva 9-nožični zaporedni spojnik.
Vzporedni spojnik	Namenjen priključitvi vzporednega tiskalnika, optičnega bralnika ali druge naprave, ki zahteva 25-nožični vzporedni spojnik.
Avdio vhod	V uporabi za sprejem zvočnih signalov iz zunanjih naprav, na primer stereo sistema. Če priključite zunanjo zvočno napravo, je treba med izhodni spojnik za zvok na napravi in vhodni spojnik za zvok na računalniku napeljati kabel.
Avdio izhod	V uporabi za pošiljanje zvočnih signalov iz računalnika v zunanje naprave, na primer stereo zvočnike z lastnim napajanjem (zvočniki z vgrajenimi ojačevalci), slušalke, multimedijske tipkovnice ali vhodni spojnik za zvok na stereo sistemu ali drugi zunanji napravi za snemanje zvoka.
Vmesnik SPDIF	Uporablja se za pošiljanje digitalnega avdio signala iz računalnika na zunanjo napravo (kot je ojačevalnik) preko optičnega kabla.

Ugotavljanje položaja notranjih komponent

Če želite odpreti pokrov računalnika, glejte “Odpiranje pokrova” na strani 12.

Slika 3 na strani 8 prikazuje lokacijo komponent v vašem računalniku

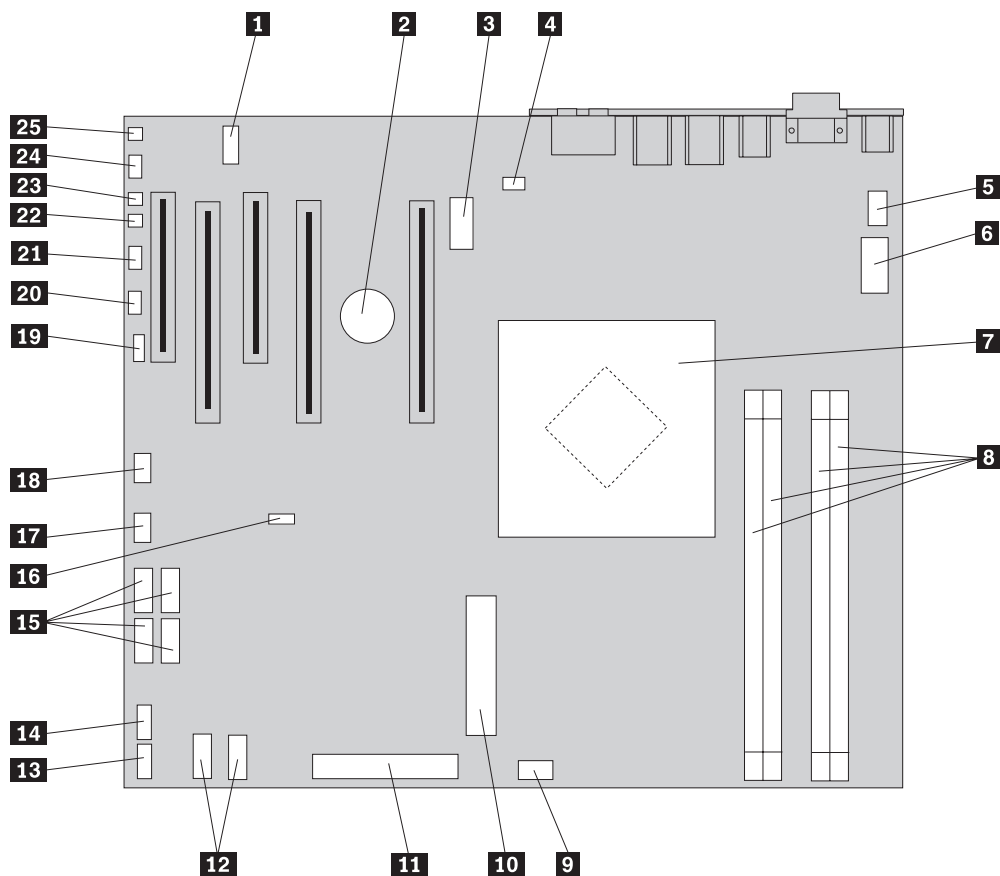


Slika 3. Lokacije komponent

- | | | | |
|----------|---|----------|----------------------------|
| 1 | Mikroprocesor in hladilno telo | 5 | trdi disk |
| 2 | Optični pogon (kot je CD ali DVD pogon) | 6 | Hrbtni ventilatorski sklop |
| 3 | 3,5 palčni disketni pogon ali čitalnik kartic | 7 | Napajalni sklop |
| 4 | notranji zvočnik | | |

Prepoznavanje delov na sistemski plošči

Slika 4 prikazuje lokacijo delov na sistemski plošči.



Slika 4. Lokacije delov sistemske plošče

- | | | | |
|-----------|---|-----------|---|
| 1 | COM2 | 14 | Prednji spojnik USB |
| 2 | baterija | 15 | SATA spojniki (4) |
| 3 | 12 volt napajalni spojnik, grafika | 16 | Mostiček za počiščenje CMOS / obnovitev |
| 4 | Spojnik zadnjega ventilatorja | 17 | Spojnik vmesnika prednjega ventilatorja |
| 5 | Spojnik ventilatorja hladilnika mikroprocesorja | 18 | Spojnik IEEE 1394 |
| 6 | Napajalni spojnik mikroprocesorja, 12 V | 19 | Spojnik SAS LED |
| 7 | Mikroprocesor in hladilno telo | 20 | Spojnik pomožnih svetlečih diod |
| 8 | Spojniki pomnilnika (4) | 21 | Spojnik prednje plošče |
| 9 | Spojnik prednjega ventilatorja trdega diska | 22 | Spojnik stikala za poskus nepooblaščenega odpiranja |
| 10 | Napajalni spojnik s 24 nožicami | 23 | Spojnik za senzor okoljske temperature |
| 11 | Spojnik za disketni pogon | 24 | Prednji avdio spojnik |
| 12 | SATA spojniki (2) | 25 | notranji zvočnik |
| 13 | Pomožni USB spojnik | | |

Poglavje 3. Namestitev dodatkov in zamenjava strojne opreme

To poglavje je uvod v funkcije in možnosti, ki so na voljo za vaš računalnik. Razširite zmoglosti svojega računalnika z dokupom pomnilnika, pretvornikov ali pogonov. Pri namestitvi dodatka se opirajte na ta navodila in na navodila, ki jih prejmete skupaj z dodatkom.

Pozor

Ne odpirajte računalnika ali poskušajte izvajati popravil, preden ne preberete "Pomembnih varnostnih informacij" v *Priročniku z varnostnimi in garancijskimi informacijami*, ki ste ga dobili z računalnikom. Če potrebujete kopijo *Priročnika z varnostnimi in garancijskimi informacijami*, obiščite spletno mesto s podporo na naslovu <http://www.lenovo.com/support>.

Opomba: Uporabite samo dele, ki jih je dobavil Lenovo.

Nameščanje zunanjih dodatkov

Zunanje zvočnike, tiskalnik ali optični bralnik je mogoče priključiti na računalnik. Nekatere zunanje komponente pa za fizično priključitev zahtevajo namestitev dodatne programske opreme. Če dodajate zunanji dodatek, preberite temi "Iskanje spojnikov na zadnjem delu računalnika" na strani 6 in "Iskanje krmilnih elementov in spojnikov na prednjem delu računalnika" na strani 5, da prepoznate zahtevani spojnik, nato pa ga priključite s pomočjo priloženih navodil ter namestite zahtevano programsko opremo in gonilnike naprave.

Nameščanje notranjih dodatkov

Pomembno

Preberite “Ravnanje z elektrostatično občutljivimi napravami” na strani 4, preden odprete pokrov računalnika.

Odpiranje pokrova

Če želite odpreti pokrov računalnika:

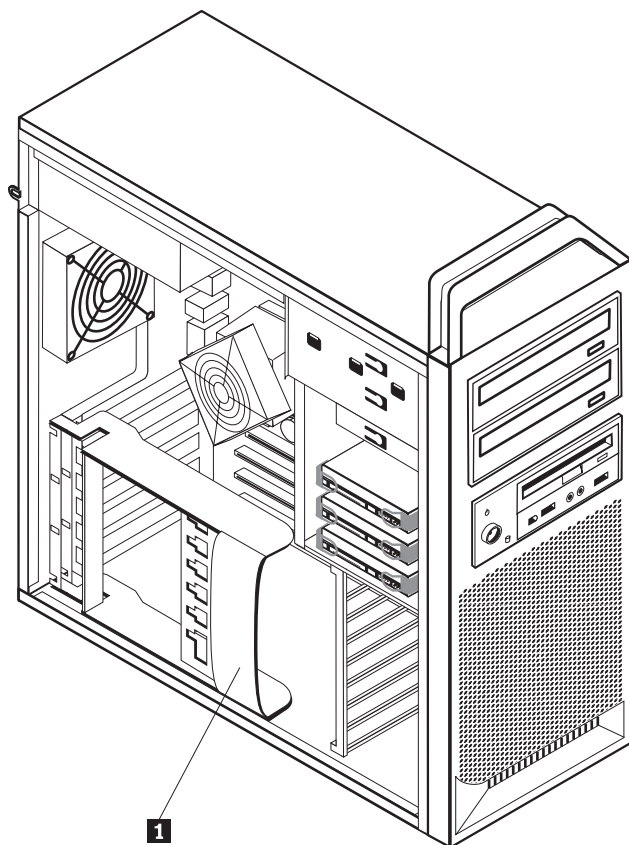
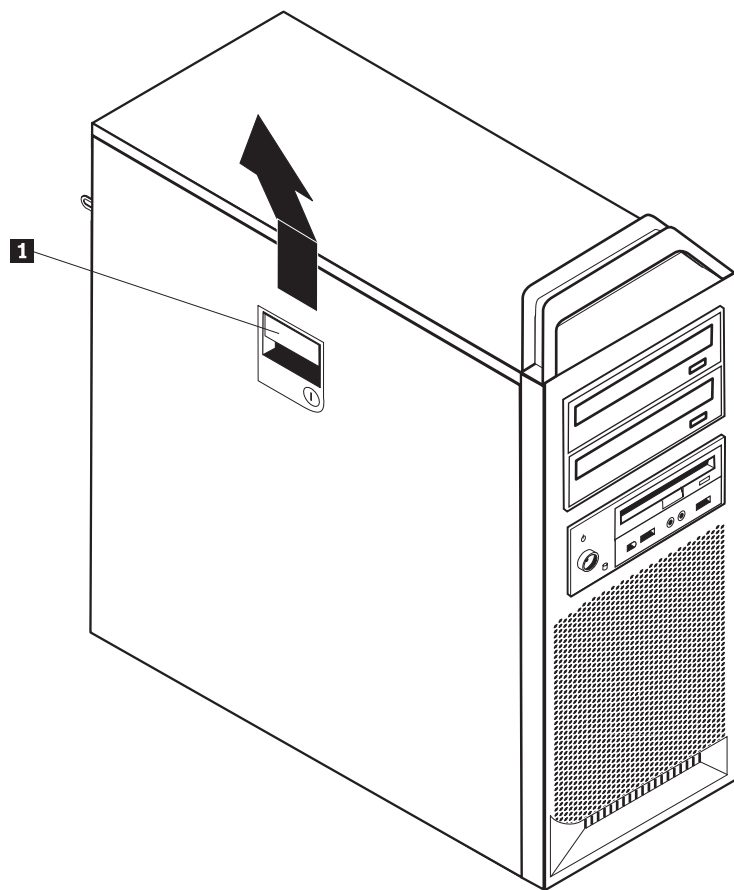
1. Odstranite vse nosilce (diskete, CD-je ali trakove) iz pogonov, zaustavite operacijski sistem. Izklopite vse pritrjene naprave. Izklopite računalnik.

Pomembno



Izklopite računalnik in počakajte 3 do 5 minut, da se računalnik lahko ohladi, preden odprete pokrov.

2. Odklopite vse napajalne kable iz električnih vtičnic.
3. Odklopite kable, ki so priključeni v računalnik. Sem sodijo napajalni kabli, vhodni/izhodni (V/I) kabli in vsi drugi kabli, ki so priključeni v računalnik. Glejte “Iskanje krmilnih elementov in spojnikov na prednjem delu računalnika” na strani 5 in “Iskanje spojnikov na zadnjem delu računalnika” na strani 6.
4. Odstranite vse naprave za zaklepanje, kot so kableske ključavnice ali obešenke, ki pritrjujejo pokrov računalnika. Glejte Poglavje 5, “Varnostne komponente”, na strani 49.
5. Sprostite zatič pokrova **1** in odprite pokrov. Odstranite pokrov in ga postavite na ravno površino. Glejte sliko Slika 5 na strani 13.



Slika 5. Odstranjevanje pokrova

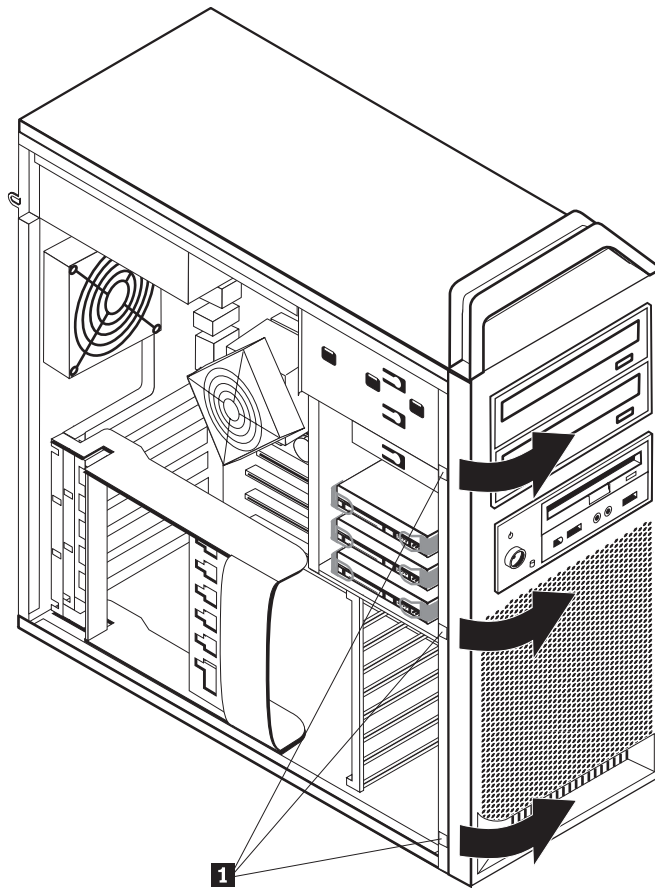
Če želite ponovno namestiti pokrov:

1. Poravnajte pokrov z ohišje.
2. Zaprite pokrov.
3. Zatakните zatič pokrova.
4. Prepričajte se, da je pokrov zataknen.
5. Zavarujte pokrov z napravo za zaklepanje.

Odstranjevanje prednje plošče

Če želite odstraniti prednjo ploščo:

1. Odstranite pokrov, glejte “Odpiranje pokrova” na strani 12.
2. Sprostite zatiče prednje plošče **1** po enega naenkrat, prednjo ploščo pa odmikajte od računalnika ravno toliko, da zatiči ostanejo sproščeni. Glejte sliko Slika 6.
3. Postavite prednjo ploščo na ravno površino.
4. Ponovite te korake v obratnem vrstnem redu, če želite ponovno namestiti prednjo ploščo.



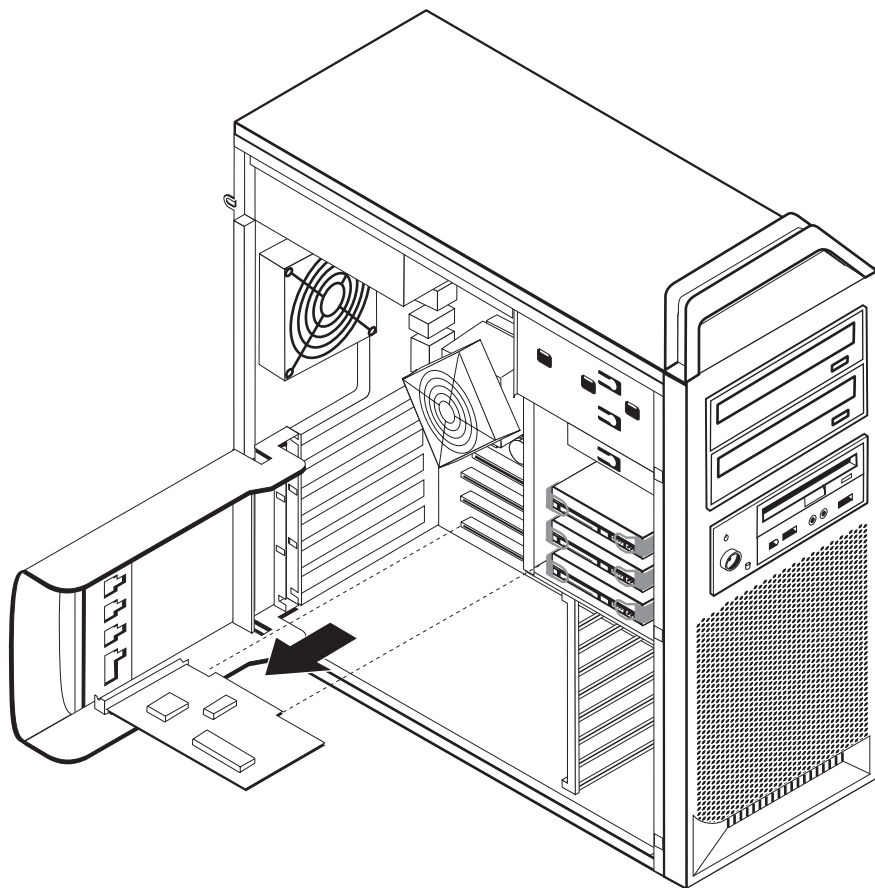
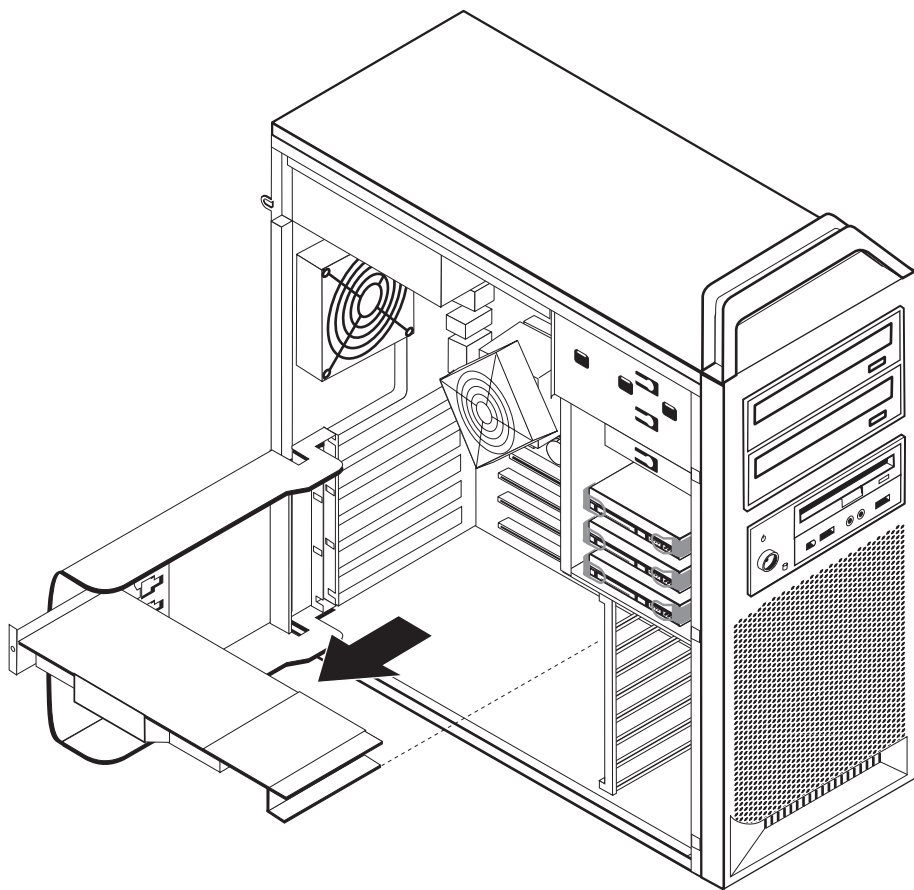
Slika 6. Odstranjevanje prednje plošče

Dostopanje do komponent sistemske plošče in pogonov

Če želite dostopati do komponent sistemske plošče:

1. Odprite pokrov računalnika. Glejte “Odpiranje pokrova” na strani 12.
2. Odprite in odprite ohišje vmesniških kartic.
3. Odstranite ventilator in nosilec trdega diska (nekateri modeli).
4. Zabeležite si lokacije vseh kablov na vmesniških karticah. Ko boste kartice ponovno nameščali, jih bo treba pravilno povezati.
5. Odklopite vse kable, priklopljene na vmesniške kartice. Glejte “Prepoznavanje delov na sistemski plošči” na strani 9.
6. Odstranite zadrževalni vijak kartice, če se uporablja.
7. Sprostite zatiče, ki zadržujejo kartico. Primite vmesniško kartico in jo povlecite iz reže. Za dodatne informacije preberite razdelek “Zamenjava vmesniške kartice” na strani 28.

Opomba: Če se kartica tesno prilega, bo mogoče treba izmenično vleči vsako stran po malo, dokler kartica ni odstranjena iz reže.



Kaj storiti kot naslednje:

- Če želite delati z drugim dodatkom, pojdite na ustrezen razdelek.
- Če želite končati z namestitvijo, pojdite na Poglavje 4, “Zaključevanje zamenjave delov”, na strani 45.

Nameščanje notranjih pogonov

Ta razdelek vsebuje informacije in navodila za nameščanje in odstranjevanje notranjih pogonov.

Notranji pogoni so naprave, s pomočjo katerih računalnik bere in shranjuje podatke. Z dodajanjem pogonov v računalnik lahko povečate pomnilniško kapaciteto in omogočite, da računalnik bere tudi druge tipe medijev. Nekateri tipi pogonov, ki so na voljo, so:

- Trdi diski SATA (Serial Advanced Technology Attachment)
- Optični pogoni SATA, na primer CD-pogoni ali DVD-pogoni
- Izmenljivi pogoni

Notranji pogoni se namestijo v *predele*. V tem priročniku so predeli poimenovani predel 1, predel 2 in tako naprej.

Pri namestitvi notranjega pogona je pomembno, da si zabeležite tip in velikost pogona, ki ga namestite v posamezni predel. Prav tako je treba pravilno priključiti kable notranjega pogona v nameščeni pogon.

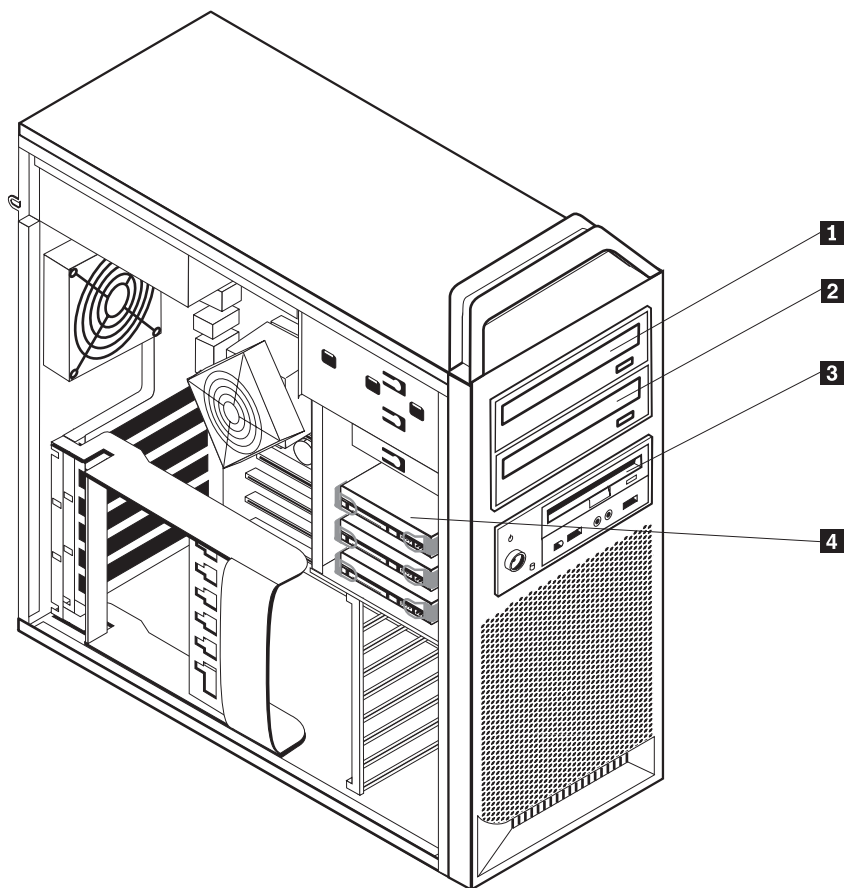
Specifikacije pogona

Vaš računalnik ima standardne tovarniško vgrajene pogone:

- Optični pogon v predelu 1
- Prazen predel za dodaten optični pogon
- 3,5 palčni disketnik ali čitalnik kartic v predelu 3 (nekateri modeli)

V vsakem predelu, v katerem ni pogona, je pokrit z antistatičnim ščitom in ploščo.

Slika 8 na strani 18 prikazuje lokacijo predelov za pogone.



Slika 8. Lokacije predelov za pogone

Spodnji seznam opisuje tipe in velikosti pogonov, ki jih je mogoče namestiti v posamezni predel:

- | | |
|--|--|
| 1 Predel 1 - največja višina: 43,0 mm (1,7 palca) | Optični pogoni, kot so CD ali DVD pogoni (tovarniško nameščeni v nekaterih modelih) |
| 2 Predel 2 - največja višina: 43,0 mm (1,7 palca) | Izbirni pogoni, kot so CD ali DVD pogoni (tovarniško nameščeni v nekaterih modelih) |
| 3 Predel 3 - Največja višina: 26,1 mm (1,0 palca) | 3,5 palčni disketni pogon
čitalnik kartic (tovarniško nameščen v nekaterih modelih) |
| 4 Predel 4 | Trdi diski (tovarniško nameščeni) |

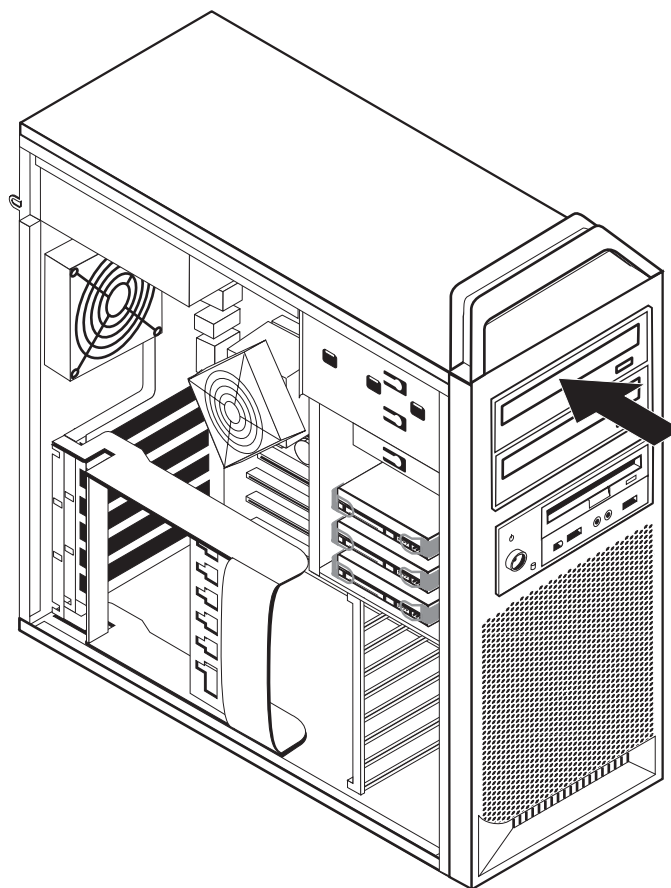
Nameščanje pogona v predel 1

Če želite namestiti optični pogon v predel 1:

1. Odprite pokrov računalnika. Glejte “Odpiranje pokrova” na strani 12.
2. Odstranite prednjo ploščo. Glejte “Odstranjevanje prednje plošče” na strani 14.

Opomba: Na notranji strani prednje plošče, kjer bo nameščen pogon, je vmesniška ploščica pogona za nameščanje novega pogona. Odstranite vmesniško ploščo pogona in jo uporabite, da namestite pogon.

3. Odstranite plastičen pokrov pogona s prednje plošče.
4. Za predel 1 odstranite statični ščit (za predel ena se statični ščit enostavno izvleče).
5. Namestite vmesniško ploščo na levo stran pogona, ki ga nameščate.
6. Potisnite pogon v predel, dokler se ne zaklene na mesto.



Slika 9. Nameščanje optičnega pogona

7. Priključite kable pogona.
8. Namestite prednjo ploščo.

Kaj storiti kot naslednje:

- Če želite delati z drugim dodatkom, pojdite na ustrezen razdelek.
- Če želite končati z namestitvijo, pojdite na Poglavje 4, “Zaključevanje zamenjave delov”, na strani 45.

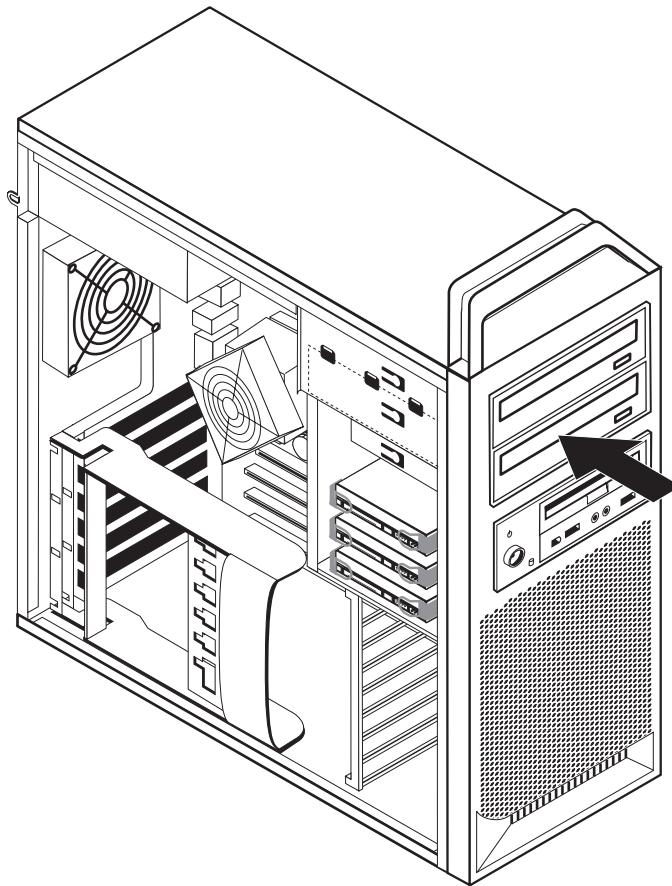
Nameščanje pogona v predel 2

Če želite namestiti optični pogon v predel 2:

1. Odprite pokrov računalnika. Glejte “Odpiranje pokrova” na strani 12.
2. Odstranite prednjo ploščo. Glejte “Odstranjevanje prednje plošče” na strani 14.

Opomba: Na notranji strani prednje plošče, kjer bo nameščen pogon, je vmesniška ploščica pogona. Če pogon ni nameščen, so v notranjosti vmesniške plošče za vsak pogon. Odstranite vmesniško ploščo pogona in jo uporabite, da namestite pogon.

3. Odstranite plastičen pokrov pogona s prednje plošče.
4. Za predel 2 odstranite statični ščit (za predel 2 se statični ščit enostavno izvleče).
5. Namestite vmesniško ploščo na levo stran pogona, ki ga nameščate.
6. Potisnite pogon v predel, dokler se ne zaklene na mesto.



Slika 10. Nameščanje optičnega pogona

7. Priključite kable pogona.
8. Namestite prednjo ploščo.

Kaj storiti kot naslednje:

- Če želite delati z drugim dodatkom, pojdite na ustrezen razdelek.
- Če želite končati z namestitvijo, pojdite na Poglavje 4, “Zaključevanje zamenjave delov”, na strani 45.

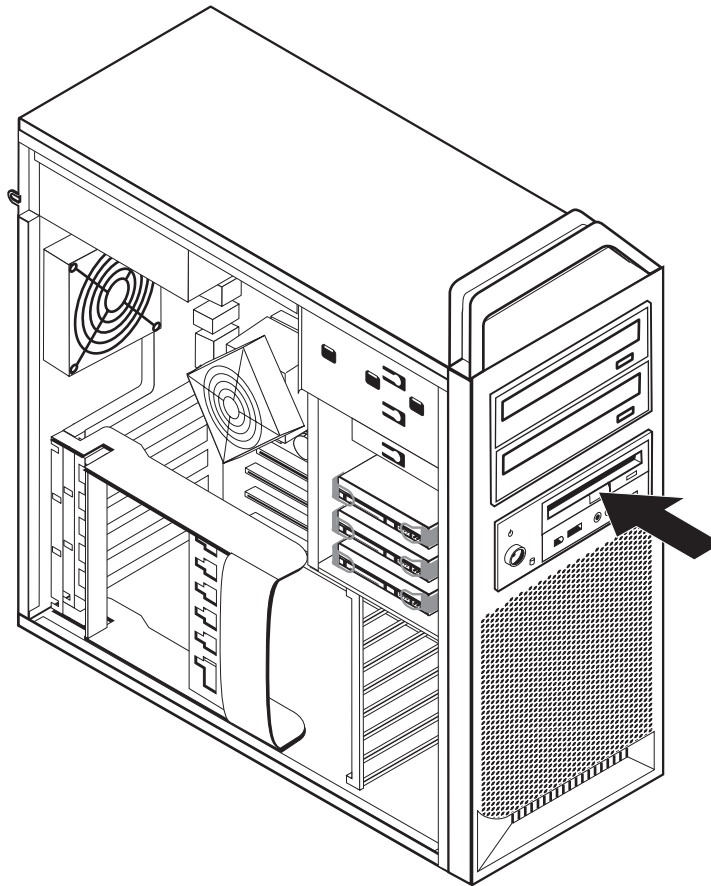
Nameščanje disketnega pogona ali čitalnika kartic v predel 3

Če želite namestiti disketni pogon ali čitalnik kartic v predel 3:

1. Odprite pokrov računalnika. Glejte “Odpiranje pokrova” na strani 12.
2. Odstranite prednjo ploščo. Glejte “Odstranjevanje prednje plošče” na strani 14.
3. Odstranite plastično ploščo na prednji plošči tako, da stisnete plastične jezičke, ki pritrujejo ploščo na prednjo ploščo.

Opomba: Na notranji strani prednje plošče, kjer bo nameščen pogon, je vmesniška ploščica pogona za vsak pogon. Odstranite vmesniško ploščo pogona in jo uporabite, da namestite pogon.

4. Potisnite disketni pogon v zaklenjeni položaj. Glejte “Ugotavljanje položaja notranjih komponent” na strani 7.



Slika 11. Nameščanje novega pogona

5. Priklopite ploščati kabel na novi pogon.
6. Ponovno namestite prednjo ploščo.

Kaj storiti kot naslednje:

- Če želite delati z drugim dodatkom, pojdite na ustrezen razdelek.
- Če želite končati z namestitvijo, pojdite na Poglavlje 4, “Zaključevanje zamenjave delov”, na strani 45.

Brisanje izgubljenega ali pozabljenega gesla (čiščenje CMOS-a)

Razdelek se nanaša na izgubljena ali pozabljena gesla. Če želite več informacij o izgubljenih ali pozabljenih geslih, pojdite v program ThinkVantage Productivity Center.

Če želite izbrisati pozabljeno geslo, naredite naslednje:

1. Odprite pokrov računalnika. Glejte “Odpiranje pokrova” na strani 12.
2. Dostopite do sistemske plošče. Glejte “Dostopanje do komponent sistemske plošče in pogonov” na strani 15.
3. Poiščite mostiček Čiščenje/obnovitev CMOS na sistemski plošči. Glejte “Prepoznavanje delov na sistemski plošči” na strani 9.
4. Prestavite mostiček s standardnega položaja (nožici 1 in 2) v položaj za vzdrževanje ali konfiguriranje (nožici 2 in 3).
5. Spustite sklop predelov za pogone in ponovno priklopite kable, ki so bili odklopljeni.
6. Zaprite pokrov računalnika in priklopite napajalni kabel. Preberite Poglavje 4, “Zaključevanje zamenjave delov”, na strani 45.
7. Znova zaženite računalnik in ga pustite vklopljenega približno 10 sekund. Izklopite računalnik, tako da pritisnete stikalo za vklop/izklop in ga držite približno 5 sekund. Računalnik se izklopi.
8. Ponovite korake 1 do 3 na strani 23.
9. Preklopite mostiček Čiščenje/obnovitev CMOS spet v standardni položaj (nožici 1 in 2).
10. Zaprite pokrov računalnika in priklopite napajalni kabel. Preberite Poglavje 4, “Zaključevanje zamenjave delov”, na strani 45.

Zamenjava baterije

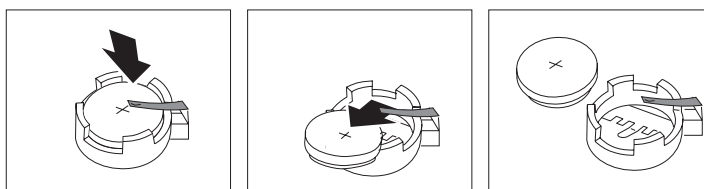
Vaš računalnik ima poseben tip pomnilnika, ki vzdržuje datum, čas in nastavitve za vgrajene funkcije, kot so dodelitve zaporednih vrat (konfiguracija). Baterija poskrbi, da se te informacije ohranijo tudi potem, ko izklopite računalnik.

Baterija praviloma ne zahteva nikakršnega vzdrževanja ali polnjenja skozi celotno življenjsko dobo, a nobena baterija ne drži večno. Če baterija odpove, bodo informacije o datumu, času in konfiguraciji (vključno z gesli) izgubljene. Ko vklopite računalnik, se prikaže sporočilo o napaki.

Glejte "Opomba o litijevih baterijah" v *Priročnik z varnostnimi in garancijskimi informacijami* za informacije o zamenjavi in odmetu baterije.

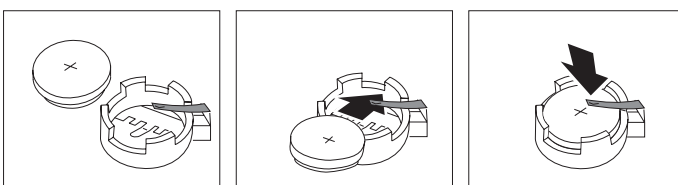
Če želite zamenjati baterijo:

1. Izklopite računalnik in odklopite napajalni kabel iz električnega omrežja in iz računalnika.
2. Odprite pokrov računalnika. Glejte "Odpiranje pokrova" na strani 12.
3. Dostopite do sistemske plošče. Glejte "Dostopanje do komponent sistemske plošče in pogonov" na strani 15.
4. Poiščite baterijo. Glejte "Prepoznavanje delov na sistemski plošči" na strani 9.
5. Odstranite staro baterijo. Glejte Slika 12.



Slika 12. Odstranjevanje baterije

6. Vstavite novo baterijo. Glejte Slika 13.



Slika 13. Nameščanje baterije

7. Zaprite pokrov računalnika in priključite kable. Preberite Poglavlje 4, "Zaključevanje zamenjave delov", na strani 45.

Opomba: Ko po zamenjavi baterije prvič vklopite računalnik, se lahko prikaže sporočilo o napaki. To je povsem običajno.

8. Vklopite računalnik in vse priključene naprave.
9. S programom Setup Utility nastavite datum, čas in vsa gesla. Glejte razdelek "Uporaba pomožnega programa za namestitve" v priročniku *ThinkStation Navodila za uporabnike*.

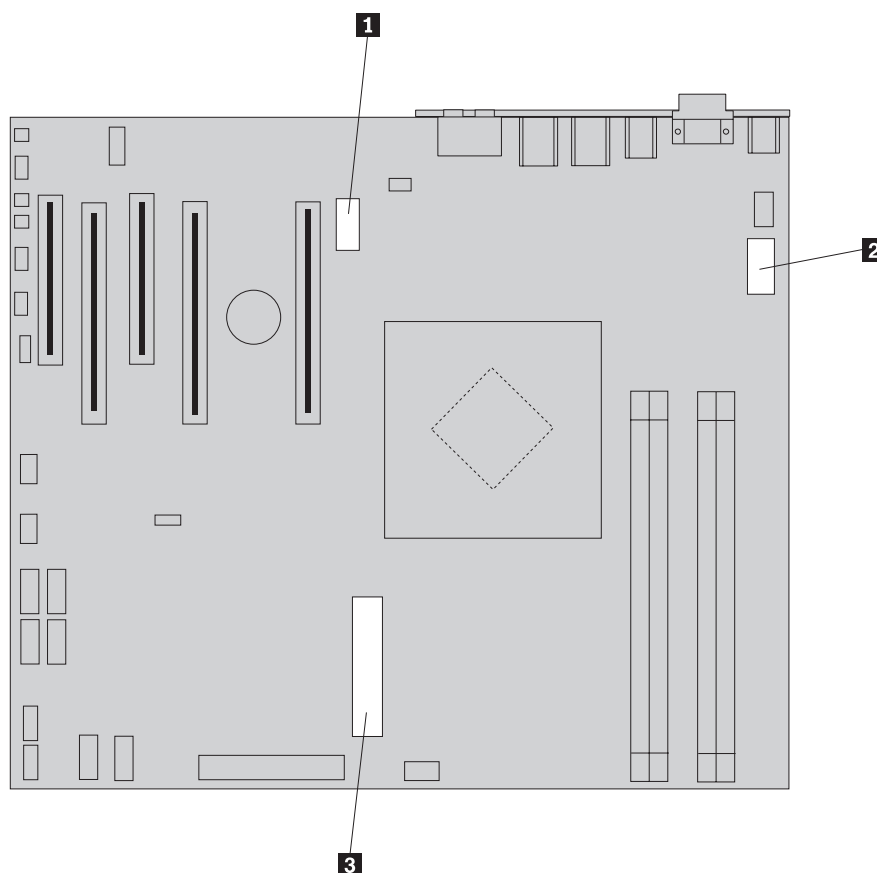
Zamenjava napajalnega sistema

Pozor

Ne odpirajte računalnika ali poskušajte izvajati popravil, preden ne preberete “Pomembnih varnostnih informacij” v *Priročniku z varnostnimi in garancijskimi informacijami*, ki ste ga dobili z računalnikom. Če potrebujete kopijo *Priročnika z varnostnimi in garancijskimi informacijami*, obiščite spletno mesto s podporo na naslovu <http://www.lenovo.com/support>.

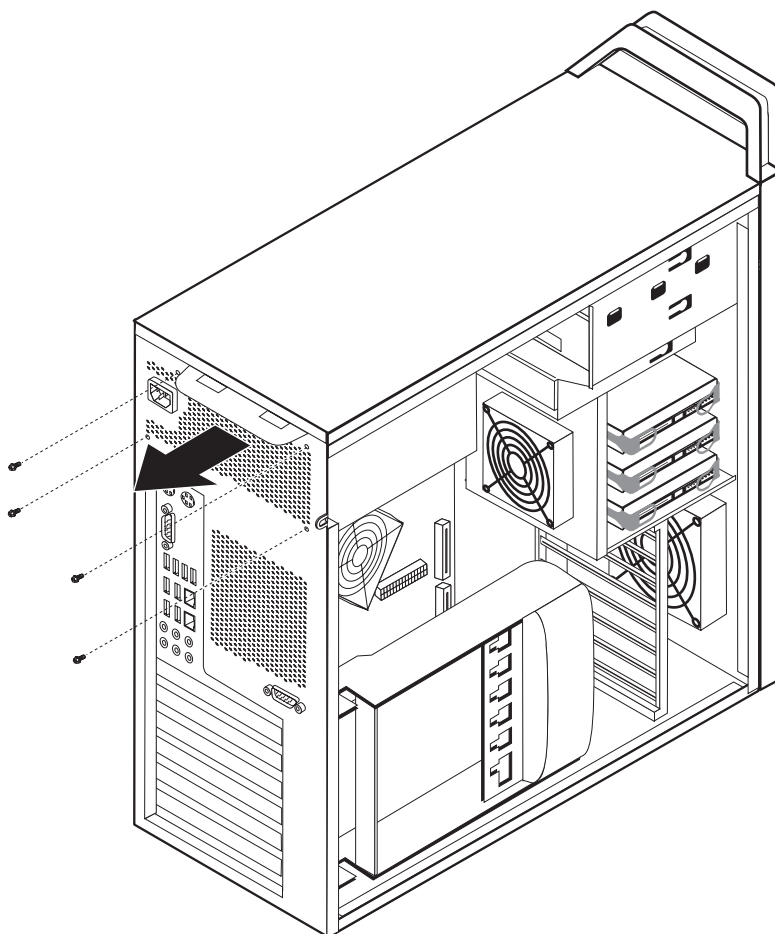
Če želite zamenjati napajalni sklop:

1. Odprite pokrov računalnika. Glejte “Odpiranje pokrova” na strani 12.
2. Poiščite napajalni sklop. Glejte “Ugotavljanje položaja notranjih komponent” na strani 7.
3. Odklopite vse napajalne kable **1**, **2**, in **3** s spojnikov systemske plošče, vseh vmesniških kartic (nekateri modeli) in z vseh pogonov. Glejte sliko Slika 14.



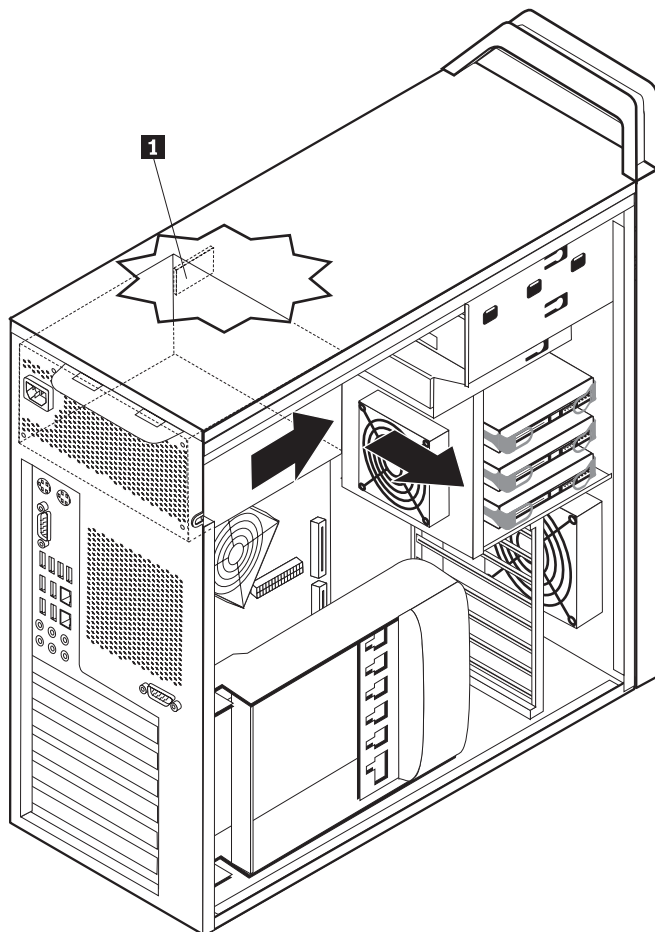
Slika 14. Spojniki systemske plošče

4. Odstranite napajalne kable s spenk in vezic.
5. Na hrbtni strani ohišja odvijte štiri vijake, s katerimi je pritrjen napajalnik. Glejte sliko Slika 15 na strani 26.



Slika 15. Ponovno nameščanje pritrjevalnih vijakov napajalnika

6. Pritisnite zatič napajalnika **1**. Potisnite sklop napajalnika proti prednji strani računalnika in ga odstranite iz ohišja. Glejte sliko Slika 16.



Slika 16. Odstranjevanje napajalnika

7. Namestite novi sklop napajalnika v ohišje tako, da se luknje za vijake na sklopu napajalnika poravnajo s tistimi v ohišju.

Opomba: Uporabite samo vijake, ki jih je dobavil Lenovo.

8. Namestite in zategnite štiri vijake na zadnji strani ohišja, da pritrdite sklop napajalnika.
9. Zagotovite, da je napajalnik ustrezen. Nekateri napajalniki sami zaznajo napetost, nekateri so specifični za določeno napetost, nekateri pa imajo stikalo za izbiro napetosti. Če je na napajalniku stikalo, ga premaknite z ustreznim pripomočkom, če je potrebno.

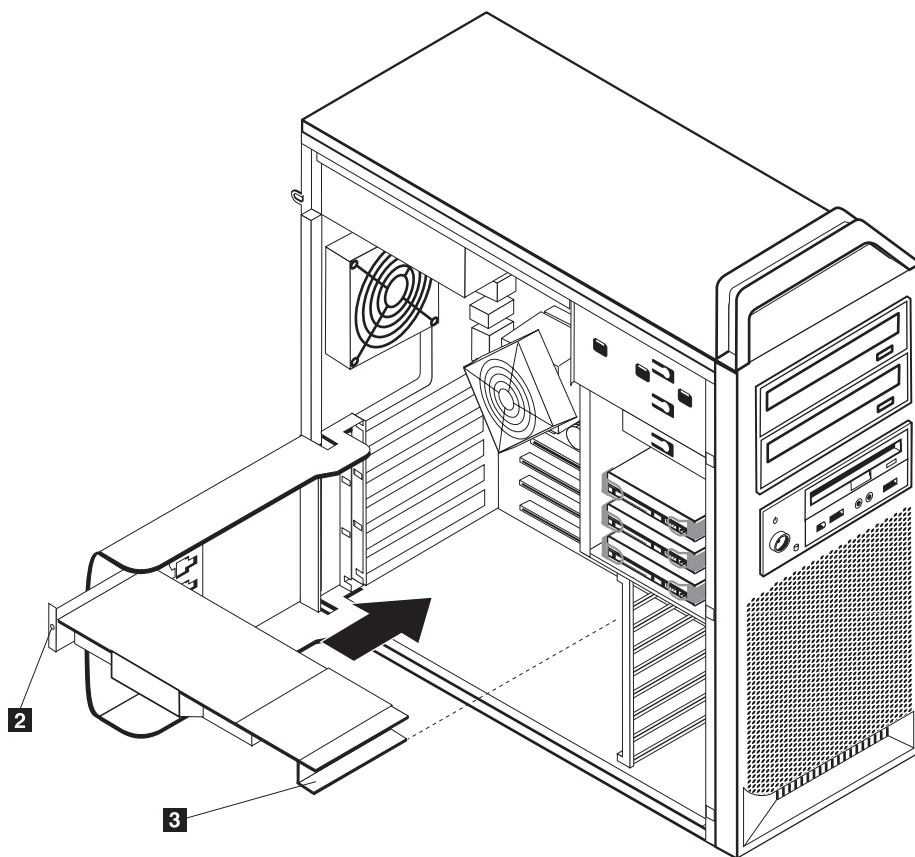
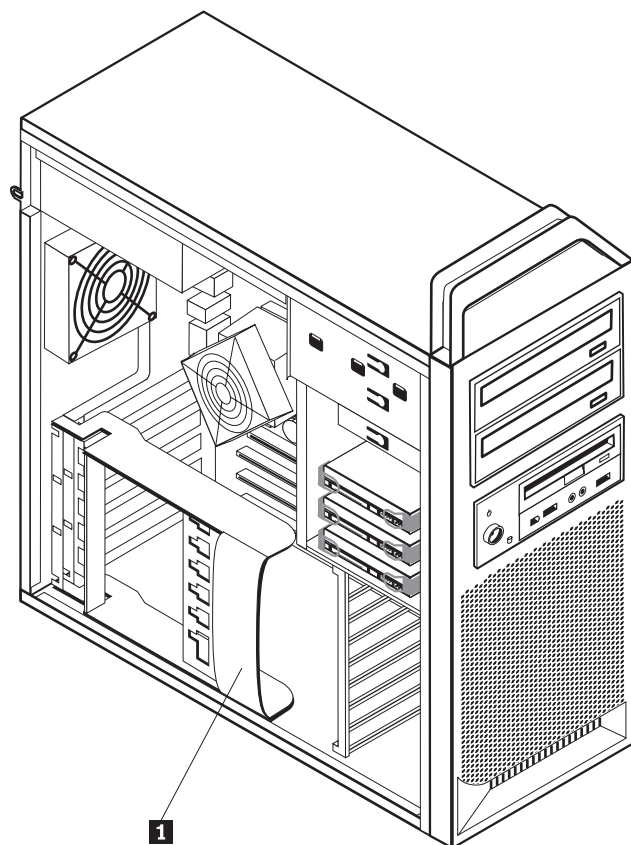
Opomba: Za modele, ki imajo stikalo:

- Če je razpon napetosti 100–127 V, postavite stikalo na 115 V.
 - Če je razpon napetosti 200–240 V, postavite stikalo na 230 V.
10. Ponovno priklopite vse napajalne kable na pogone, vmesnike in sistemsko ploščo. Prepričajte se, da ponovno priklopite napajanje grafičnih kartic, ki zahtevajo dodaten kabel.
 11. Pojdite na Poglavje 4, “Zaključevanje zamenjave delov”, na strani 45.

Zamenjava vmesniške kartice

1. Izklopite računalnik in pustite, da se hladi 3-5 minut.
2. Odprite pokrov računalnika. Glejte “Odpiranje pokrova” na strani 12.
3. Odprite zadrževalo kartice **1**. Glejte sliko Slika 17 na strani 29
4. Zabeležite si lokacije vseh kablov na vmesniški kartici. Ko boste nameščali novo kartico, jih bo treba pravilno povezati.
5. Odklopite vse kable, priklopljene na vmesniško kartico. Glejte “Prepoznavanje delov na sistemski plošči” na strani 9.
6. Nekateri modeli imajo:
 - Vijak, ki je nameščen v nosilec vmesnika **2**; ta vijak odstranite. Glejte sliko Slika 17 na strani 29.
 - Dodatno pritrditveno napravo na koncu vodila kartice **3**. Glejte sliko Slika 17 na strani 29. Potisnite pritrditveno napravo proti prednjemu delu ohišja, preden odstranite vmesniško kartico.
7. Primitve vmesniško kartico in jo povlecite iz reže.

Opomba: Če se kartica tesno prilega, bo mogoče treba izmenično vleči vsako stran po malo, dokler kartica ni odstranjena iz reže.



Slika 17. Nameščanje vmesniške kartice

8. Za namestitev kartice izvedite postopek v obratnem vrstnem redu, nato pa nadaljujte s korakom 9.
9. Pojdite na Poglavlje 4, “Zaključevanje zamenjave delov”, na strani 45.

Zamenjava hladilnega telesa

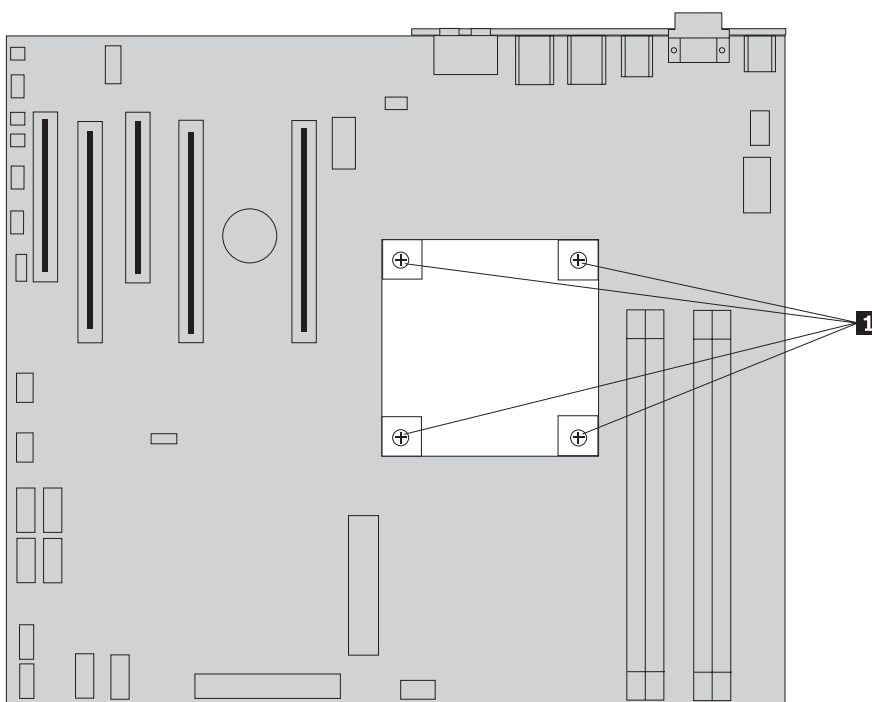
Pozor

Ne odpirajte računalnika ali poskušajte izvajati popravil, preden ne preberete “Pomembnih varnostnih informacij” v *Priročniku z varnostnimi in garancijskimi informacijami*, ki ste ga dobili z računalnikom. Če potrebujete kopijo *Priročnika z varnostnimi in garancijskimi informacijami*, obiščite spletno mesto s podporo na naslovu <http://www.lenovo.com/support>.

Razdelek vsebuje navodila za zamenjavo hladilnega telesa.

Če želite zamenjati hladilnik:

1. Odprite pokrov računalnika. Glejte “Odpiranje pokrova” na strani 12.
2. Odstranite kabel hladilnika s sistemske plošče. Zabeležite položaj kabla.
3. Odstranite hladilnik s sistemske plošče tako, da odstranite štiri vijake, ki pritrjujejo hladilnik na sistemsko ploščo **1**. Previdno dvignite hladilnik s sistemske plošče. Glejte sliko Slika 18.



Slika 18. Odstranjevanja hladilnika

4. Odstranite plastični pokrov s spodnje strani novega hladilnika, da se prikaže mast hladilnika (ta pokrov ščiti mast pred kontaminacijo).

Opomba: Ne odstranite plastičnega pokrova, dokler niste pripravljeni, da namestite hladilnik na mikroprocesor. Ne dotikajte se masti na hladilniku. Ne postavljajte hladilnika kamorkoli drugam kot na mikroprocesor, če je plastični pokrov odstranjen in mast izpostavljena.

5. Postavite novi hladilnik v položaj in ponovno namestite 4 vijake, da pritrdite hladilnik.
6. Ponovno priklopite kabel ventilatorja hladilnika.
7. Pojdite na Poglavje 4, “Zaključevanje zamenjave delov”, na strani 45.

Zamenjava trdega diska

Pozor

Ne odpirajte računalnika ali poskušajte izvajati popravil, preden ne preberete “Pomembnih varnostnih informacij” v *Priročniku z varnostnimi in garancijskimi informacijami*, ki ste ga dobili z računalnikom. Če potrebujete kopijo *Priročnika z varnostnimi in garancijskimi informacijami*, obiščite spletno mesto s podporo na naslovu <http://www.lenovo.com/support>.

Ta razdelek vsebuje navodila o zamenjavi trdega diska.

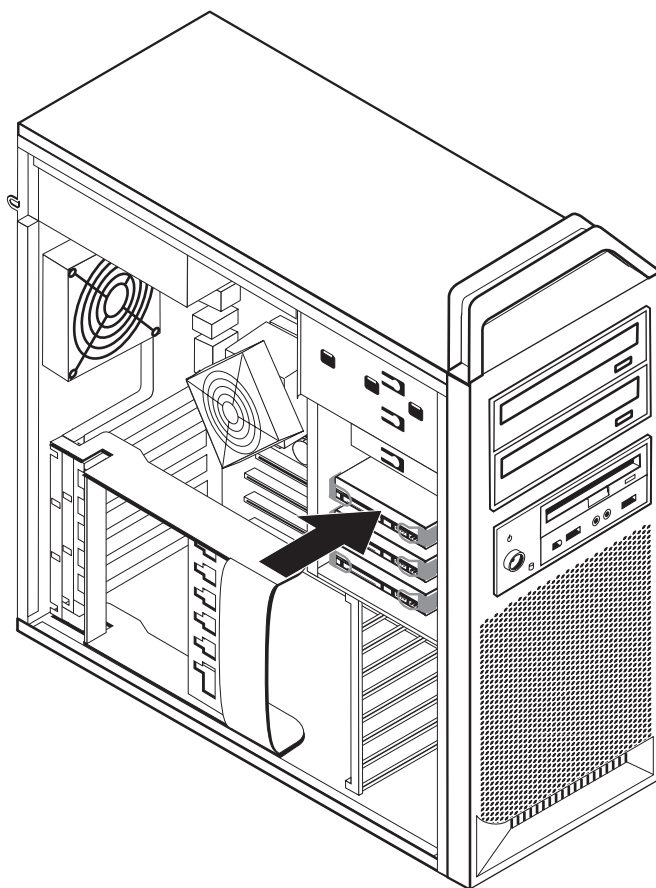
Pomembno

Ko dobite nov trdi disk, dobite tudi komplet *Product Recovery CDs*. Komplet *Product Recovery CDs* vam omogoča, da obnovite vsebino trdega diska na enako stanje kot je bilo tisto, v katerem je bil poslan iz tovarne. Če želite več informacij o obnovi tovarniško nameščene opreme, glejte “Obnova programske opreme” v *ThinkStation Navodila za uporabnike*.

Opomba: Ko zamenjujete trdi disk v RAID polju, bo mogoče, odvisno od tipa polja, potrebno ponovno sestaviti diskovno polje. Če je polje redundantno, zagotovite, da povežete novi posameznik na isti vmesnik, s katerega ste odstranili prejšnji disk.

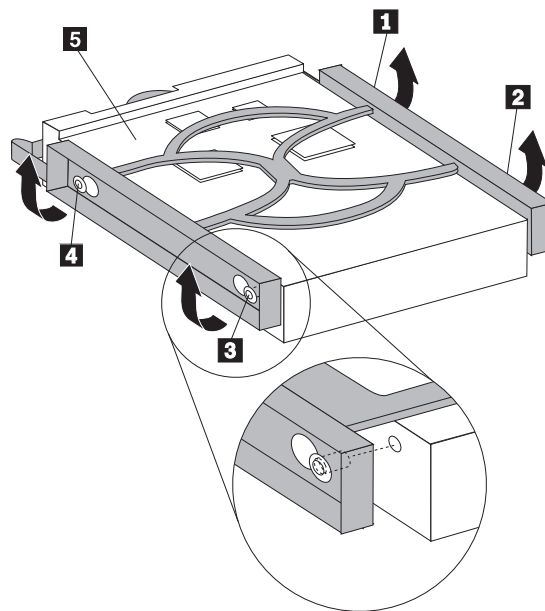
Če želite zamenjati trdi disk:

1. Odprite pokrov računalnika. Glejte “Odpiranje pokrova” na strani 12.
2. Odklopite signalne in napajalne kable iz trdega diska.
3. Povlecite ročaj, da odstranite trdi disk. Glejte sliko Slika 19 na strani 32.



Slika 19. Odstranjevanje trdega diska

4. Odstranite trdi disk, ki odpoveduje, z nosilca tako, da upognete nosilec.
5. Namestite novi disk v nosilec, upognite nosilec in poravnajte nožice **1** do **4** na nosilcu z luknjami v trdem disku. Glejte sliko Slika 20 na strani 33. Ne dotikajte se plošče s tiskanim vezjem **5** na spodnji strani trdega diska.



Slika 20. Zamenjava trdega diska

6. Namestite trdi disk in nosilec v predel za pogon.
7. Priključite signalne in napajalne kable na hrbtno stran novega trdega diska.
8. Pojdite na Poglavlje 4, “Zaključevanje zamenjave delov”, na strani 45.

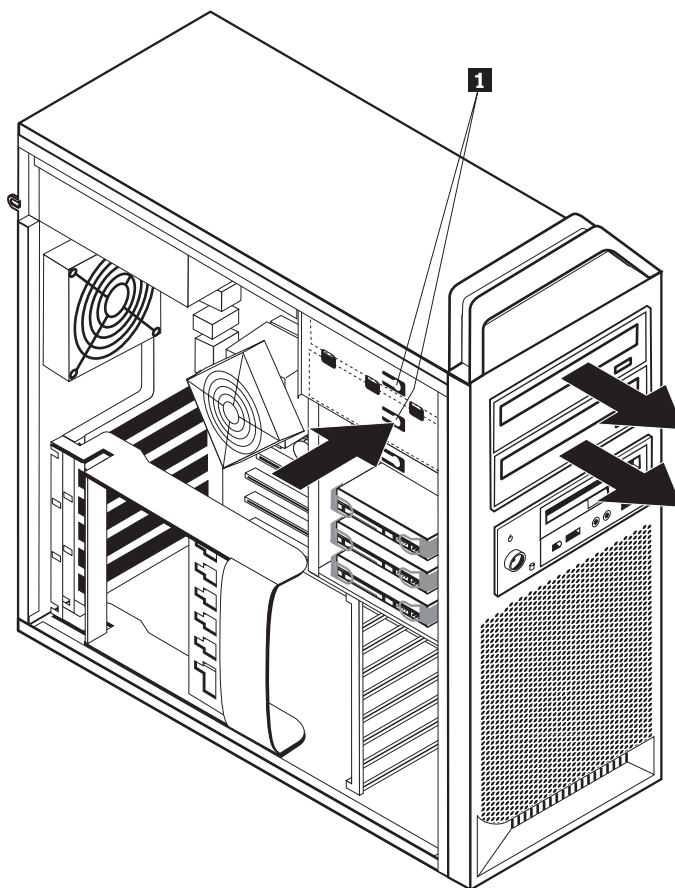
Zamenjava optičnega pogona

Pozor

Ne odpirajte računalnika ali poskušajte izvajati popravil, preden ne preberete “Pomembnih varnostnih informacij” v *Priročniku z varnostnimi in garancijskimi informacijami*, ki ste ga dobili z računalnikom. Če potrebujete kopijo *Priročnika z varnostnimi in garancijskimi informacijami*, obiščite spletno mesto s podporo na naslovu <http://www.lenovo.com/support>.

Ta razdelek vsebuje navodila o zamenjavi optičnega pogona.

1. Odprite pokrov računalnika. Glejte “Odpiranje pokrova” na strani 12.
2. Odstranite prednjo ploščo. Glejte “Odstranjevanje prednje plošče” na strani 14.
3. Poiščite spojnike optičnega pogona. Glejte “Prepoznavanje delov na sistemski plošči” na strani 9.
4. Zabeležite lokacijo kablov optičnega pogona. Odklopite signalne in napajalne kable na zadnji strani optičnega pogona.
5. Pritisnite zatič pogona **1** (za pogon, ki ga želite odstraniti) in povlecite optični pogon iz ohišja. Glejte sliko Slika 21 na strani 34.



Slika 21. Odstranjevanje disketnika ali izbirnega čitalnika kartic

6. Namestite novi optični pogon s prednje strani sklopa prostora za disk. Potisnite optični pogon proti zadnjemu delu ohišja, da zaklenete pogon v položaj.
7. Priklopite ploščat kabel na nov optični pogon.
8. Pojdite na Poglavlje 4, “Zaključevanje zamenjave delov”, na strani 45.

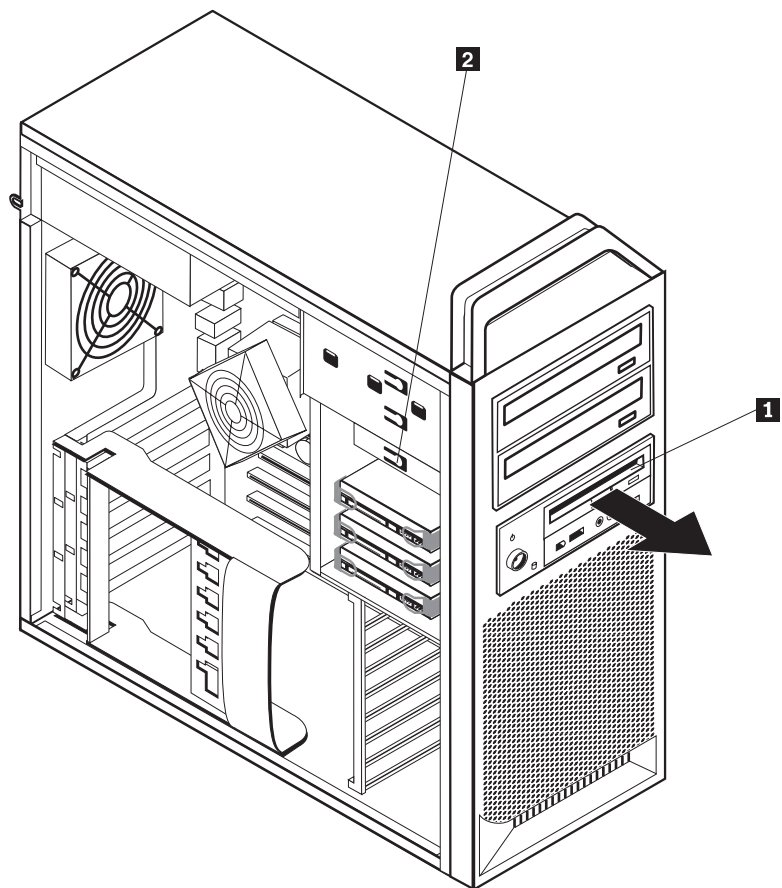
Zamenjava disketnega pogona ali izbirnega čitalnika kartic

Pozor

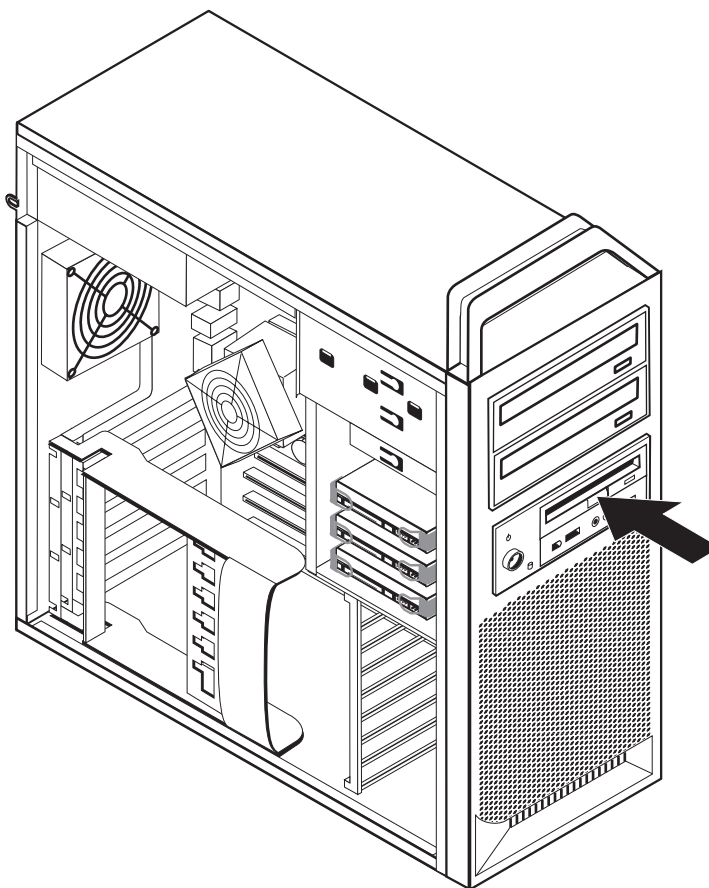
Ne odpirajte računalnika ali poskušajte izvajati popravil, preden ne preberete “Pomembnih varnostnih informacij” v *Priročniku z varnostnimi in garancijskimi informacijami*, ki ste ga dobili z računalnikom. Če potrebujete kopijo *Priročnika z varnostnimi in garancijskimi informacijami*, obiščite spletno mesto s podporo na naslovu <http://www.lenovo.com/support>.

Razdelek vsebuje navodila za zamenjavo disketnega pogona.

1. Odprite pokrov računalnika. Glejte “Odpiranje pokrova” na strani 12.
2. Odstranite prednjo ploščo. Glejte “Odstranjevanje prednje plošče” na strani 14.
3. Poiščite spojnik kabla pogona. Glejte “Prepoznavanje delov na sistemski plošči” na strani 9.
4. Zabeležite lokacijo kablov pogona. Odklopite kable pogona s sistemske plošče.
5. Pritisnite zatič pogona **1** in povlecite pogon iz ohišja. Glejte sliko Slika 22 na strani 35.



Slika 22. Odstranjevanje disketnika ali izbirnega čitalnika kartic



Slika 23. Zamenjava disketnika ali izbirnega čitalnika kartic

6. Odklopite ploščati kabel z zadnje strani disketnika, ki odpoveduje.
7. Priključite ploški kabel v nov disketni pogon.
8. Namestite novi pogon v sklop prostora za pogon in zaklenite pogon v položaj.
9. Pojdite na Poglavlje 4, “Zaključevanje zamenjave delov”, na strani 45.

Nameščanje ali zamenjava pomnilniškega modula

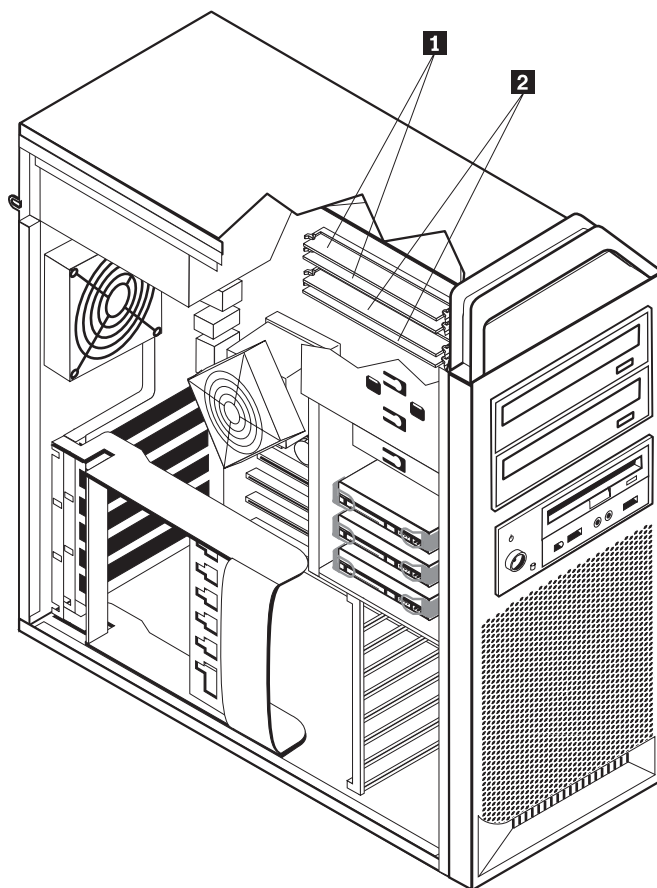
Pozor

Ne odpirajte računalnika ali poskušajte izvajati popravil, preden ne preberete “Pomembnih varnostnih informacij” v *Priročniku z varnostnimi in garancijskimi informacijami*, ki ste ga dobili z računalnikom. Če potrebujete kopijo *Priročnika z varnostnimi in garancijskimi informacijami*, obiščite spletno mesto s podporo na naslovu <http://www.lenovo.com/support>.

Razdelek vsebuje navodila za zamenjavo pomnilniškega modula.

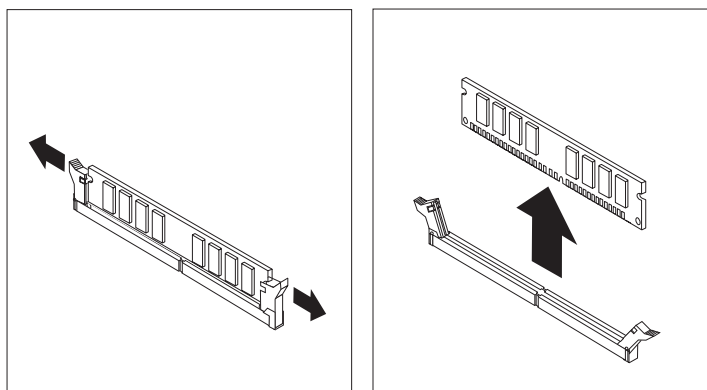
Opomba: Vaš računalnik nudi podporo za štiri pomnilniške module.

1. Odprite pokrov računalnika. Glejte “Odpiranje pokrova” na strani 12.
2. Poiščite spojnik pomnilniškega modula. Glejte “Prepoznavanje delov na sistemski plošči” na strani 9. Če nameščate dodatni pomnilnik, zagotovite, da so zadrževalni zatiči odprti.



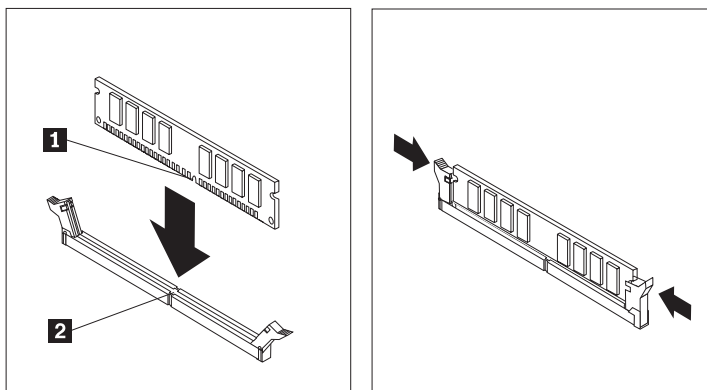
Slika 24. Pomnilniški moduli

3. Odstranite pomnilniški modul, ki ga zamenjujete tako, da odprete zadrževalne zatiče. Glejte sliko Slika 25.



Slika 25. Odstranjevanje pomnilniškega modula

4. Postavite nadomestni pomnilniški modul nad spojnik za pomnilnik. Prepričajte se, da je zarez **1** na pomnilniškem moduli pravilno poravnana s tipko spojnika **2** na sistemski plošči. Potiskajte pomnilniški modul naravnost navzdol v spojnik, dokler se varovalne zaponke ne zaprejo. Glejte sliko Slika 26 na strani 38.



Slika 26. Nameščanje pomnilniškega modula

5. Pojdite na Poglavlje 4, “Zaključevanje zamenjave delov”, na strani 45.

Zamenjava sklopa ventilatorja

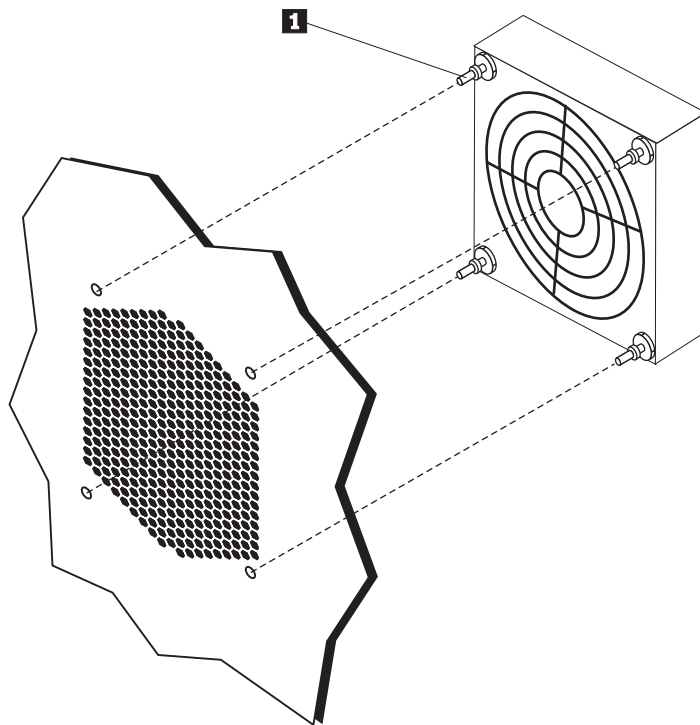
Pozor

Ne odpirajte računalnika ali poskušajte izvajati popravil, preden ne preberete “Pomembnih varnostnih informacij” v *Priročniku z varnostnimi in garancijskimi informacijami*, ki ste ga dobili z računalnikom. Če potrebujete kopijo *Priročnika z varnostnimi in garancijskimi informacijami*, obiščite spletno mesto s podporo na naslovu <http://www.lenovo.com/support>.

Ta razdelek vsebuje navodila o zamenjavi sklopa ventilatorja.

1. Odprite pokrov računalnika. Glejte “Odpiranje pokrova” na strani 12.
2. Preskočite na korak 4, če ne zamenjujete prednjega ventilatorja. Če zamenjujete prednji ventilator (nekateri modeli), pojdite na korak 3.
3. Odstranite prednjo ploščo. Glejte “Odstranjevanje prednje plošče” na strani 14.
4. Zabeležite si postavitev ožičenja sklopa ventilatorja. Glejte “Prepoznavanje delov na sistemski plošči” na strani 9. Odklopite spojnik ožičenja ventilatorja s sistemske plošče.

5. Odstranite sklop ventilatorja tako, da odstranite objemke ventilatorja, kot je prikazano. Glejte sliko Slika 27. Nato odstranite ventilator in napeljavo.



Slika 27. Odstranjevanje sklopa ventilatorja

6. Namestite novi sklop ventilatorja, napeljite ožičenje, nato pa priklopite spojnik ožičenja ventilatorja na sistemsko ploščo.
7. Če nameščate prednji ventilator, pojdite na korak 8. Če zamenjujete zadnji ventilator, pojdite na korak 9.
8. Ponovno namestite prednjo ploščo.
9. Pojdite na Poglavlje 4, “Zaključevanje zamenjave delov”, na strani 45.

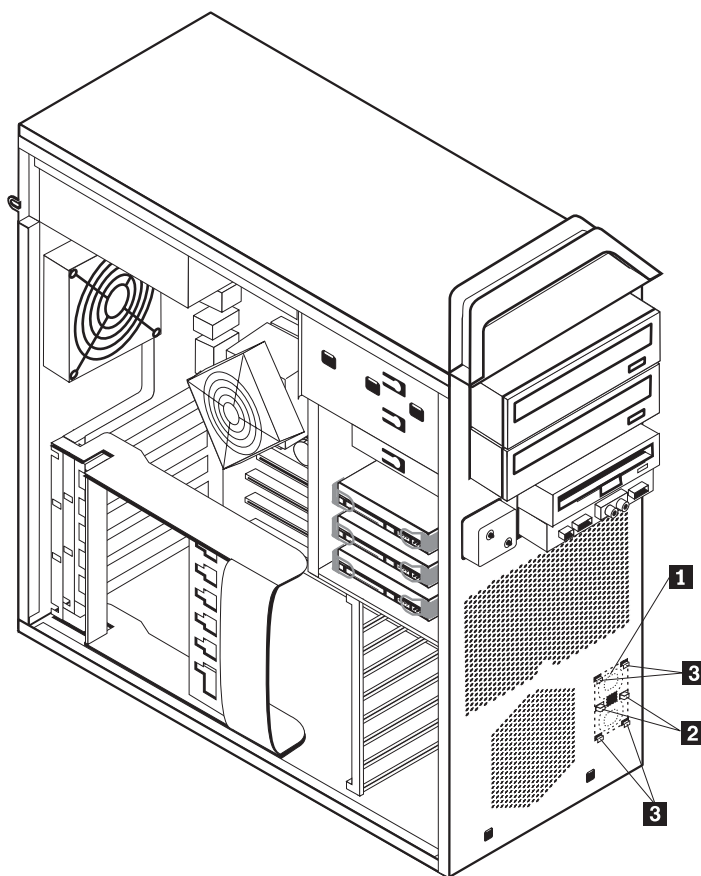
Zamenjava notranjega zvočnika

Pozor

Ne odpirajte računalnika ali poskušajte izvajati popravil, preden ne preberete “Pomembnih varnostnih informacij” v *Priročniku z varnostnimi in garancijskimi informacijami*, ki ste ga dobili z računalnikom. Če potrebujete kopijo *Priročnika z varnostnimi in garancijskimi informacijami*, obiščite spletno mesto s podporo na naslovu <http://www.lenovo.com/support>.

Ta razdelek vsebuje navodila o zamenjavi notranjega zvočnika.

1. Odprite pokrov računalnika. Glejte “Odpiranje pokrova” na strani 12.
2. Odstranite prednjo ploščo. Glejte “Odstranjevanje prednje plošče” na strani 14.
3. Poiščite spojnik notranjega zvočnika na sistemski plošči. Glejte “Ugotavljanje položaja notranjih komponent” na strani 7.
4. Zabeležite lokacijo spojnika kabla notranjega zvočnika. Zabeležite si postavitev kabla internega zvočnika. Odklopite notranji zvočnik s sistemske plošče. Glejte “Prepoznavanje delov na sistemski plošči” na strani 9.
5. Uporabite topo orodje (recimo konico kemičnega svinčnika), da sprostite enega od jezičkov notranjega zvočnika **2** in potisnete to stran zvočnika **1** navzgor do te mere, da se jeziček ne zaklene. Nato sprostite drugi jeziček in potisnite notranji zvočnik navzgor, dokler zvočnik ni sproščen. Glejte sliko Slika 28.



Slika 28. Odstranjevanje notranjega zvočnika

6. Odstranite notranji zvočnik in kabel iz računalnika.

7. Speljite zvočniški kabel, nato pa postavite jezičke novega notranjega zvočnika **3** v kovinske reže in potisnite notranji zvočnik navzdol, dokler jezički niso zaklenjeni v položaj.
8. Priklopite kabel zvočnika s sistemsko ploščo. Glejte “Prepoznavanje delov na sistemski plošči” na strani 9.
9. Pojdite na Poglavje 4, “Zaključevanje zamenjave delov”, na strani 45.

Zamenjava tipkovnice

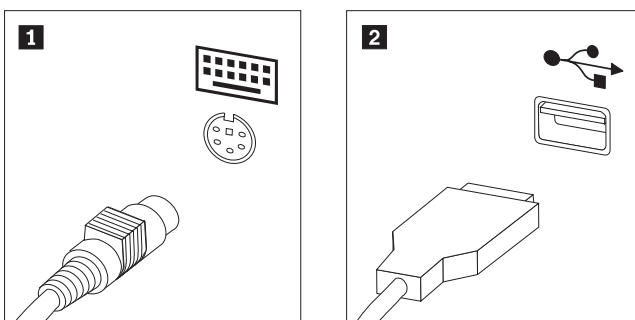
Pozor

Ne odpirajte računalnika ali poskušajte izvajati popravil, preden ne preberete "Pomembnih varnostnih informacij" v *Priročniku z varnostnimi in garancijskimi informacijami*, ki ste ga dobili z računalnikom. Če potrebujete kopijo *Priročnika z varnostnimi in garancijskimi informacijami*, obiščite spletno mesto s podporo na naslovu <http://www.lenovo.com/support>.

Razdelek vsebuje navodila za zamenjavo tipkovnice.

1. Iz pogonov odstranite vse medije (diskete, CD-je ali kasete), zaustavite operacijski sistem in izklopite vse priključene naprave ter računalnik.
2. Odklopite vse napajalne kable iz električnih vtičnic.
3. Poiščite spojnik za tipkovnico. Glejte sliko Slika 29.

Opomba: Tipkovnico lahko priključite na standardni spojnik za tipkovnico **1** ali USB spojnik **2**. Glede na to, v kateri spojnik boste priključili tipkovnico, preberite temo "Iskanje spojnikov na zadnjem delu računalnika" na strani 6 ali "Iskanje krmilnih elementov in spojnikov na prednjem delu računalnika" na strani 5.



Slika 29. Spojniki za tipkovnico, standardni in USB

4. Odklopite kabel stare tipkovnice z računalnika.
5. Priklopite nov kabel tipkovnice na standardni spojnik tipkovnice **1** ali USB spojnik **2**, kot je potrebno.
6. Pojdite na Poglavje 4, "Zaključevanje zamenjave delov", na strani 45.

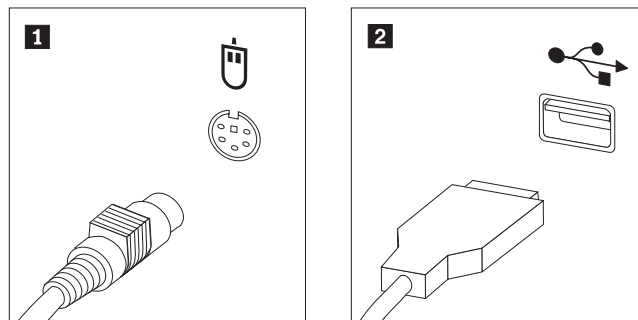
Zamenjava miške

Pozor

Ne odpirajte računalnika ali poskušajte izvajati popravil, preden ne preberete “Pomembnih varnostnih informacij” v *Priročniku z varnostnimi in garancijskimi informacijami*, ki ste ga dobili z računalnikom. Če potrebujete kopijo *Priročnika z varnostnimi in garancijskimi informacijami*, obiščite spletno mesto s podporo na naslovu <http://www.lenovo.com/support>.

Razdelek vsebuje navodila za zamenjavo miške.

1. Odstranite vse nosilce (diskete, CD-je ali DVD-je) iz pogonov, zaustavite operacijski sistem in izklopite vse priključene naprave.
2. Odklopite vse napajalne kable iz električnih vtičnic.
3. Poiščite spojnik miške. Glejte sliko Slika 30 in “Iskanje krmilnih elementov in spojnikov na prednjem delu računalnika” na strani 5 ali “Iskanje spojnikov na zadnjem delu računalnika” na strani 6.



Slika 30. Zamenjava miške

4. Odklopite kabel stare miške iz računalnika.
5. Priključite kabel nove miške na enega od USB spojnikov.
6. Pojdite na Poglavlje 4, “Zaključevanje zamenjave delov”, na strani 45.

Poglavje 4. Zaključevanje zamenjave delov

Po zamenjavi delov zaprite pokrov in ponovno priklopite kable, vključno s telefonskimi in napajalnimi. Odvisno od zamenjanega dela bo morda treba s pripomočkom Setup Utility potrditi posodobljene informacije. Glejte razdelek "Uporaba programa Setup Utility" v priročniku *Navodila za uporabnike* za ta izdelek.

Če želite dokončati zamenjavo delov:

1. Poskrbite, da so vse komponente ustrezno ponovno sestavljene in da v računalniku ni ostalo kakšno orodje ali nepriviti vijaki. Glejte "Ugotavljanje položaja notranjih komponent" na strani 7 za lokacije raznih komponent.
2. Zagotovite, da so kabli pravilno napeljani.

Pomembno

Pravilno napeljite vse napajalne kable, da se izognete motnjam sklopa prostora za disk. Kabli naj bodo stran od tečajev in stranic ohišja.

3. Zaprite pokrov računalnika.
4. Če je nameščena ključavnica za pokrov, zaklenite pokrov.
5. Znova priključite zunanje in napajalne kable v računalnik. Glejte "Iskanje spojnikov na zadnjem delu računalnika" na strani 6.
6. Če zamenjujete sistemsko ploščo ali procesor, morate posodobiti BIOS. Glejte "Posodabljanje BIOS-a z diskete ali CD-ROM-a".
7. Če želite posodobiti vašo konfiguracijo, glejte razdelek "Uporaba programa Setup Utility" v priročniku *ThinkStation Navodila za uporabnike*.

Opomba: V večini držav zahteva Lenovo vrnitev okvarjenega dela CRU. Informacije o tem bodo priložene delu CRU oziroma jih boste prejeli nekaj dni po prejemu dela CRU.

Posodabljanje BIOS-a z diskete ali CD-ROM-a

Pomembno

Zaženite program Setup Utility, da vidite sistemske informacije. Glejte "Uporaba programa Setup Utility" v *Navodila za uporabnike* za ta izdelek. Če se serijska številka in tip/model računalnika, navedena v glavnem meniju, ne ujemata s tistim, kar je natisnjeno na nalepki na računalniku, morate posodobiti BIOS, da spremenite serijsko številko in tip/model računalnika.

Če želite posodobiti BIOS z diskete ali CD-ROM-a, storite naslednje:

1. Vstavite posodobitveno disketno ali CD v disketnik ali optični pogon. Sistemske nadgradnje so na voljo na <http://www.lenovo.com/support> na spletu.

Opomba: Če vstavljate CD-ROM v optični pogon, zagotovite, da je računalnik vklopljen.

2. Vključite računalnik. Če je že vključen, ga morate izključiti in znova vključiti. Posodobitev se začne.

3. Ko ste pozvani, da izberete jezik, pritisnite številko, ki ustreza jeziku, nato pa pritisnite **Enter**.
4. Ko ste pozvani, da spremenite serijsko številko, pritisnite **Y**.
5. Vnesite sedemmestno serijsko številko računalnika in pritisnite **Enter**.
6. Ko ste pozvani, da spremenite tip/model računalnika, pritisnite **Y**.
7. Vnesite sedemmestno kodo tipa/modela računalnika in pritisnite **Enter**.
8. Sledite navodilom na zaslonu, da zaključite posodobitev.

Obnova po neuspeli posodobitvi POST/BIOS

Če je med posodobitvijo POST/BIOS prekinjeno napajanje, se lahko zgodi, da se računalnik ne bo pravilno zagnal. Če pride do tega, izvedite naslednji postopek, ki se imenuje obnovev zagonkega bloka.

1. Izklopite računalnik in vse pritrjene naprave, kot so tiskalniki, monitorji in zunanji pogoni.
2. Odklopite napajalne kable iz vtičnic in odprite pokrov računalnika. Glejte "Odpiranje pokrova" na strani 12.
3. Dostopite do sistemske plošče. Glejte "Dostopanje do komponent sistemske plošče in pogonov" na strani 15.
4. Poiščite mostiček Čiščenje/obnovev CMOS na sistemski plošči. Glejte "Prepoznavanje delov na sistemski plošči" na strani 9.
5. Odstranite vse kable, ki onemogočajo dostop do mostička za počiščenje CMOS / obnovo.
6. Premaknite mostiček s standardnega položaja (nožici 1 in 2) na nožici 2 in 3).
7. Znova namestite vmesniške kartice (nekateri modeli).
8. Zaprite pokrov računalnika in ponovno priklopite vse kable, ki so bili odklopljeni.
9. Ponovno priključite napajalne kable za računalnik in monitor v električne vtičnice.
10. Vstavite disketo za posodobitev POST/BIOS v pogon A in vklopite računalnik in monitor.
11. Seja obnovev bo trajala 2-3 minute. Med tem časom boste slišali nekaj piskov. Ko je obnova zaključena, ne bo videa, piski bodo nehali, sistem pa se bo samodejno izklopil. Odstranite disketo iz pogona.
12. Ponovite korake 2 do 5.
13. Postavite mostiček za počiščenje CMOS / obnovo v prvotni položaj.
14. Znova namestite vmesniške kartice (nekateri modeli), če so bile odstranjene.
15. Zaprite pokrov računalnika in ponovno priklopite vse kable, ki so bili odklopljeni.
16. Vključite računalnik, da zaženete operacijski sistem.

Pridobivanje gonilnikov naprav

Gonilnike naprav za operacijske sisteme, ki niso predhodno nameščeni, lahko dobite na naslovu <http://www.lenovo.com/support/>. Navodila za namestitev so na voljo v obliki datotek Preberi (README), dobavljenih z datotekami gonilnikov naprav.

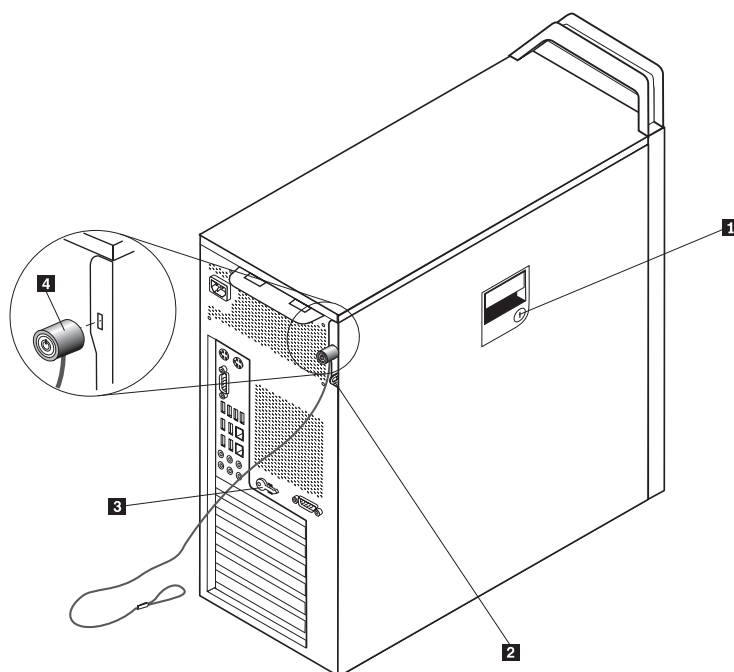
Poglavje 5. Varnostne komponente

Da bi preprečili krajo in nepooblaščen dostop do vašega računalnika, lahko uporabite katero od varnostnih ključavnic. Poleg zaščite s fizično ključavnico je mogoče nepooblaščen uporabo računalnika preprečiti tudi s programsko ključavnico, ki zaklene tipkovnico, dokler ne vnesete pravega gesla.

Poskrbite, da se zaščitni kabli, ki jih napeljete, ne bodo prepletali z drugimi kablji računalnika.

Zaklepanje naprav

Ta razdelek opisuje različne načine zaklepanja naprav za ta izdelek.



Slika 31. Integrirana kabelska ključavnica

Ključavnica **1** je vgrajena v stranico tega izdelka. Ključi **3** za stranico so pritrjeni na zadnjo stran računalnika. Iz varnostnih razlogov shranite ključe na varno mesto, če jih uporabljate za zaklepanje stranice.

Opcijska obešenka s 5 mm (0,20 palčnim) obročem se lahko uporabi za zavarovanje pokrova izdelka z žabico **2**.

Opcijska integrirana kabelska ključavnica **4** (včasih imenovana tudi ključavnica Kensington) se lahko uporablja za zaklepanje računalnika na mizo ali drugo ustrezno mesto. Kabelska ključavnica se priključi na varnostno režo na zadnji strani računalnika, odklenete pa jo s ključem. Glejte sliko Slika 31. Kabelska ključavnica zaklene tudi gumbe, ki odpirajo pokrov računalnika. To je enak tip ključavnice, kot se uporablja v veliko prenosnih računalnikih. Kabel lahko naročite neposredno pri podjetju Lenovo. Obiščite stran <http://www.lenovo.com/support/> in iščite *Kensington*.

Zaščita z geslom

Če želite preprečiti nepooblaščen uporabo računalnika, lahko s programom Setup Utility nastavite geslo. Ko vklopite računalnik, vam v tem primeru prikaže poziv, v katerega morate vnesti geslo, da odklenete tipkovnico.

Kaj storiti kot naslednje:

- Če želite delati z drugim dodatkom, pojdite na ustrezen razdelek.
- Če želite končati z namestitvijo, pojdite na Poglavje 4, "Zaključevanje zamenjave delov", na strani 45.

Dodatek. Obvestila

Družba Lenovo izdelkov, storitev ali funkcij, predstavljenih v tem dokumentu, morda ne bo nudila v vseh državah. Za informacije o izdelkih in storitvah, ki so trenutno na voljo na vašem območju, se obrnite na lokalnega predstavnika družbe Lenovo. Navedbe izdelkov, programov ali storitev Lenovo ne pomenijo, da je dovoljena uporaba samo teh izdelkov, programov ali storitev. Uporabite lahko katerikoli funkcionalno enakovreden izdelek, program ali storitev, ki ne krši avtorskih pravic družbe Lenovo. Uporabnik je dolžan, da ovrednoti in preveri delovanje vsakega drugega izdelka, programa ali storitve.

Družba Lenovo si pridržuje pravico do posedovanja patentov ali nerešenih patentnih prijav, ki pokrivajo vsebino, opisano v tem dokumentu. Ta dokument vam ne podeljuje nikakršne licence za te patente. Pisno povpraševanje za licence lahko pošljete na:

*Lenovo (United States), Inc.
500 Park Offices Drive, Hwy. 54
Research Triangle Park, NC 27709
U.S.A.
Attention: Lenovo Director of Licensing*

LENOVO JE TO PUBLIKACIJO PRIPRAVIL "TAKŠNO, KOT JE" BREZ KAKRŠNEKOLI GARANCIJE, IZRECNE ALI ZAKONSKE, VKLJUČNO Z, TODA NE OMEJENO NA, ZAKONSKE GARANCIJE O NEKRŠITVAH, PRODAJNOSTI ALI USTREZNOSTI ZA DOLOČEN NAMEN. Nekatere sodne oblasti ne dovoljujejo izključitve izrecnih ali zakonskih garancij. V tem primeru zgornja izločitev za vas ne velja.

Te informacije lahko vsebujejo tehnične nepravilnosti ali tiskarske napake. Informacije v tem dokumentu občasno spremenimo; te spremembe bomo vključili v nove izdaje publikacije. Družba Lenovo ima kadarkoli in brez predhodnega obvestila pravico do izboljšave in/ali priredbe izdelkov in/ali programov, opisanih v tej publikaciji.

Izdelki, opisani v tem dokumentu, niso namenjeni uporabi pri implantaciji ali drugih postopkih za ohranjanje življenja, pri katerih lahko napačno delovanje povzroči poškodbe ali smrt. Informacije v tem dokumentu ne vplivajo na in ne spreminjajo specifikacij ali garancij izdelka Lenovo. Noben del tega dokumenta ne predstavlja izrecne ali zakonske licence ali jamstva za nadomestilo škode, ki izvira iz avtorskih pravic družbe Lenovo ali tretjih strank. Vse informacije v tem dokumentu so pridobljene v specifičnih okoljih in so predstavljene zgolj ilustrativno. Rezultati iz drugih operacijskih okolij se lahko razlikujejo.

Družba Lenovo ima pravico do distribucije vaših podatkov na kakršenkoli njej primeren način brez kakršnihkoli obveznosti do vas.

Spletne strani, ki niso last družbe Lenovo, so omenjene le zaradi pripravnosti in na noben način ne pomenijo promoviranja teh spletnih strani. Vsebina teh spletnih strani ni del gradiva za ta izdelek Lenovo, uporabljate pa jih na lastno odgovornost.

Vsi podatki o učinkovitosti, ki jih ta dokument vsebuje, so bili pridobljeni v nadzorovanem okolju. Zaradi tega se lahko rezultati, pridobljeni v drugih operacijskih okoljih, občutno razlikujejo. Nekatera merjenja so bila izvedena na razvojnih sistemih, zato ne jamčimo, da bodo ta merjenja enaka na sistemih, ki so običajno na voljo. Nekatera merjenja smo presodili s pomočjo ekstrapolacije. Dejanski rezultati se lahko razlikujejo. Uporabniki tega dokumenta naj preverijo ustrezne podatke za svoje okolje.

Obvestilo o televizijskem izhodu

Naslednje obvestilo se nanaša na modele s tovarniško nameščeno funkcijo TV izhoda.

Ta izdelek vsebuje avtorsko zaščiteno tehnologijo, ki je zaščitena z metodnimi koncesijami določenih patentov v ZDA in z ostalimi avtorskimi pravicami, ki so v lasti Macrovision Corporation in drugih imetnikov pravic. Uporaba te avtorsko zaščitene tehnologije mora biti dovoljena s strani Macrovision Corporation, namenjena pa je domači in drugačni omejeni uporabi, razen če Macrovision Corporation ne določi drugače. Razstavljanje in demontiranje je prepovedano.

Blagovne znamke

Naslednji izrazi so blagovne znamke družbe Lenovo v ZDA in/ali drugih državah:

Lenovo
Rescue and Recovery
ThinkCentre
ThinkVantage
ThinkStation

Naslednji izrazi so blagovne znamke podjetja International Business Machines v Združenih državah Amerike, drugih državah ali v obojih:

IBM
Wake on LAN

Microsoft, Windows in Windows Vista so blagovne znamke Microsoft Corporation v Združenih državah Amerike, drugih državah ali v obojih.

Intel, Celeron, Core in Pentium so blagovne znamke Intel Corporation Združenih državah Amerike, drugih državah ali v obojih.

Linux je blagovna znamka Linusa Torvaldsa v Združenih državah Amerike, drugih državah ali v obojih.

Imena drugih podjetij, izdelkov ali storitev so lahko blagovne ali storitvene znamke drugih.

Stvarno kazalo

A

Avdio izhod 7
avdio vhod 7

B

baterija, zamenjava 24
blagovne znamke 52

C

CMOS, čiščenje 23
CRU
zaključevanje namestitve 45

D

disketni pogon, zamenjava 34
dodatki, nameščanje notranjih pogonov 17
DVD pogon, zamenjava 33

G

geslo
brisanje 23
izgubljeno ali pozabljeno 23
gonilniki naprav 47
gonilniki, naprava 47

H

hladilno telo, zamenjava 30

I

iskanje komponent 7

K

kabelska ključavnica, zaščita 49
komponente, dostopanje do sistemske plošče 15
komponente, notranje 7

M

miška, zamenjava 43

N

na statiko občutljive naprave, rokovanje 4
nameščanje
notranji dodatki 12
pogon v predelu 3 22
nameščanje dodatkov
notranji pogoni 17
varnostne komponente 49

napajalni sistem, zamenjava 25
naprave, rokovanje z na statiko občutljivimi 4
notranji dodatki, nameščanje 12
notranji zvočnik, zamenjava 40

O

obnova
neuspešna posodobitev POST/BIOS 47
obnova zagonskega bloka 47
obnovitev
zagonski blok 47
obvestila 51
obvestilo o izhodu, televizijski 52
obvestilo o televizijskem izhodu 52
obvestilo, televizijski izhod 52
Odpiranje pokrov 12
odpoved, obnova s POST/BIOS 47
opis spojnika 7

P

pogon v predelu 3, nameščanje 22
pogoni
notranji 17
predeli 17
specifikacije 17
pokrov
odpiranje 12
pomembne varnostne informacije 1
pomnilniški modul, nameščanje ali zamenjava 36
posodabljanje BIOS-a 45
prednji spojniki 5
pregled 3

S

sistemska plošča
določitev delov 9
komponente, dostopanje 15
lokacija 9
spojniki 9
sklop ventilatorja, zamenjava 38
Spojnik za ethernet 7
spojniki
spredaj 5
zadaj 6
Spojniki USB 7

T

tipkovnica, zamenjava 42
trdi disk, zamenjava 31

V

varnostne informacije 1
vir informacij 3
viri, informacije 3

Vmesnik SPDIF 7
vmesniška kartica, zamenjava 28
vzporedni spojnik 7

Z

zadnji spojniki 6
zamenjava
 baterija 24
 hladilno telo 30
 notranji zvočnik 40
 trdi disk 31
 vmesniška kartica 28
zamenjava delov, zaključevanje 45
zaporedni spojnik 7
zaščita
 kabelska ključavnica 49
 komponente, nameščanje 49
zaščita z geslom 50
zaščita, geslo 50
zunanji dodatki, nameščanje 11

lenovo

Številka dela: 43C9767

Natisnjeno na Danskem

(1P) P/N: 43C9767

