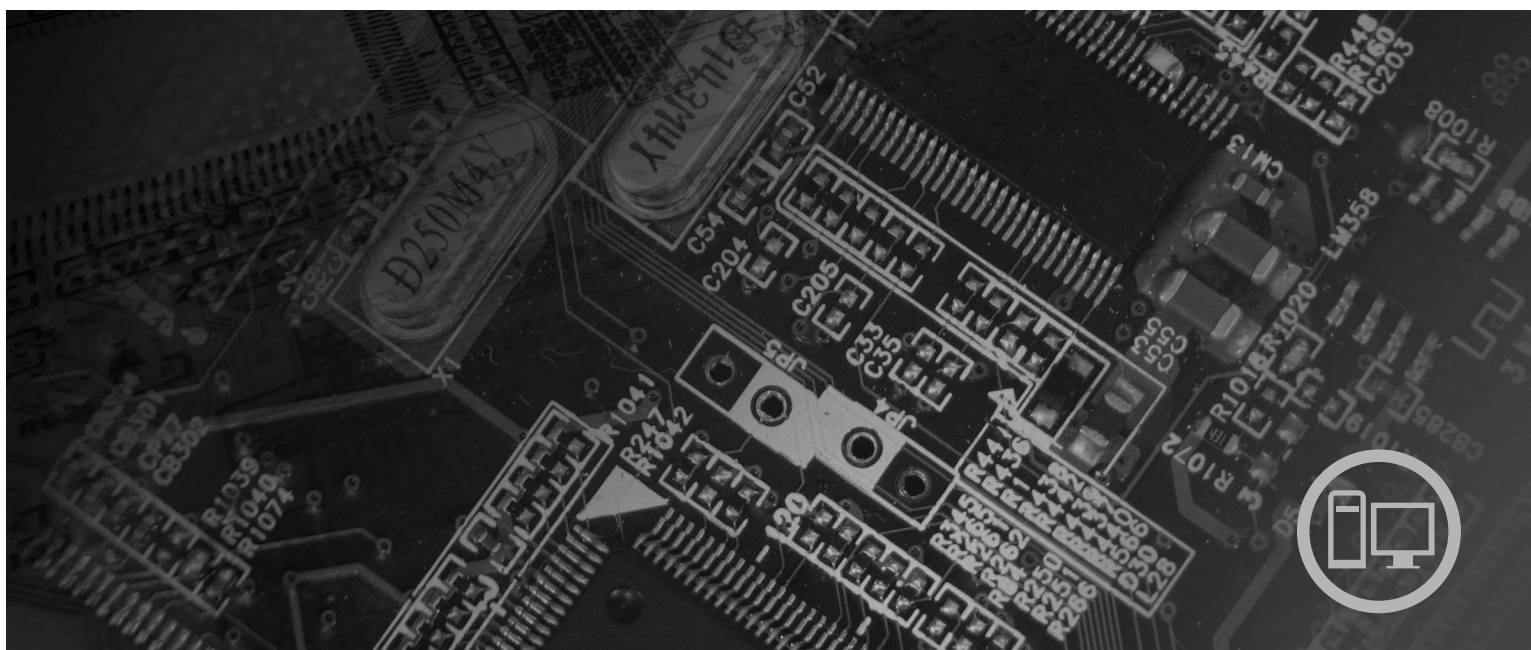




# ThinkStation

## Guía de instalación y sustitución de hardware



**Tipos de máquina 6423, 6483**



***lenovo***

ThinkStation

Guía de instalación y sustitución de  
hardware

**Nota**

Antes de utilizar esta información y el producto al que da soporte, asegúrese de leer y comprender la *Guía de seguridad y garantía* de este producto y el apéndice "Avisos", en la página 53.

**Primera edición (2007)**

Este manual es la traducción del original en inglés *Lenovo, ThinkStation, Hardware Installation and Replacement Guide*

© Copyright Lenovo 2005, 2007.

Partes del © Copyright International Business Machines Corporation 2005.

Reservados todos los derechos.



---

# Contenido

<b>Figuras</b> . . . . .	<b>v</b>	Sustitución de una tarjeta adaptadora. . . . .	30
<b>Capítulo 1. Información importante de seguridad</b> . . . . .	<b>1</b>	Sustitución del disipador de calor . . . . .	32
<b>Capítulo 2. Visión general</b> . . . . .	<b>3</b>	Sustitución de una unidad de disco duro . . . . .	33
Recursos de información adicionales . . . . .	3	Sustitución de la unidad óptica. . . . .	35
Manejo de dispositivos sensibles a la electricidad estática . . . . .	4	Sustitución de la unidad de disquetes o el lector de tarjetas opcional . . . . .	36
Ubicaciones. . . . .	5	Instalación o sustitución de un módulo de memoria	38
Ubicación de los controles y conectores en la parte frontal del sistema . . . . .	5	Sustitución del conjunto de ventilador . . . . .	40
Ubicación de los conectores en la parte posterior del sistema . . . . .	6	Sustitución del altavoz interno . . . . .	42
Localización de los componentes internos. . . . .	7	Sustitución del teclado. . . . .	44
Identificación de las piezas de la placa del sistema	9	Sustitución del ratón . . . . .	45
<b>Capítulo 3. Instalación de opciones y sustitución de hardware</b> . . . . .	<b>11</b>	<b>Capítulo 4. Cómo finalizar la sustitución de piezas</b> . . . . .	<b>47</b>
Instalación de opciones externas . . . . .	11	Actualización (flash) del BIOS desde un disquete o CD-ROM . . . . .	47
Instalación de opciones internas . . . . .	12	Recuperación de una anomalía de actualización de POST/BIOS . . . . .	49
Apertura de la cubierta . . . . .	12	Obtención de controladores de dispositivo . . . . .	49
Desmontaje del marco biselado frontal . . . . .	14	<b>Capítulo 5. Características de seguridad</b> . . . . .	<b>51</b>
Acceso a las unidades y a los componentes de la placa del sistema . . . . .	15	Dispositivos de bloqueo . . . . .	51
Instalación de unidades internas . . . . .	17	Protección mediante contraseña. . . . .	52
Borrado de una contraseña perdida u olvidada (borrado de CMOS) . . . . .	25	<b>Apéndice. Avisos</b> . . . . .	<b>53</b>
Sustitución de la batería . . . . .	26	Aviso sobre la salida de televisión . . . . .	54
Sustitución del conjunto de fuente de alimentación	27	Marcas registradas . . . . .	54
		<b>Índice</b> . . . . .	<b>55</b>



---

## Figuras

1. Controles y conectores . . . . .	5	18. Desmontaje del disipador de calor . . . . .	32
2. Ubicaciones de los conectores . . . . .	6	19. Extracción de la unidad de disco duro . . . . .	34
3. Ubicaciones de componentes . . . . .	8	20. Sustitución de la unidad de disco duro . . . . .	35
4. Ubicación de las piezas de la placa del sistema . . . . .	9	21. Extracción de la unidad de disquetes o la unidad de lector de tarjetas opcional . . . . .	36
5. Desmontaje de la cubierta. . . . .	13	22. Extracción de la unidad de disquetes o la unidad de lector de tarjetas opcional . . . . .	37
6. Desmontaje del marco biselado frontal . . . . .	14	23. Sustitución de la unidad de disquetes o la unidad de lector de tarjetas opcional . . . . .	38
7. Acceso a la placa del sistema. . . . .	16	24. Módulos de memoria . . . . .	39
8. Ubicaciones de las bahías de unidad . . . . .	18	25. Extracción de un módulo de memoria. . . . .	39
9. Instalación de una unidad óptica . . . . .	19	26. Instalación de un módulo de memoria . . . . .	40
10. Instalación de una nueva unidad . . . . .	21	27. Extracción del conjunto de ventilador . . . . .	41
11. Instalación de una nueva unidad . . . . .	23	28. Extracción del altavoz interno . . . . .	43
12. Extracción de la batería . . . . .	26	29. Conectores de teclado, estándar y USB . . . . .	44
13. Instalación de la batería . . . . .	26	30. Sustitución de un ratón . . . . .	45
14. Conectores de la placa del sistema . . . . .	27	31. Cable de bloqueo integrado . . . . .	51
15. Sustitución de los tornillos de sujeción de la fuente de alimentación. . . . .	28		
16. Desmontaje de la fuente de alimentación . . . . .	29		
17. Instalación de la tarjeta adaptadora . . . . .	31		



---

## Capítulo 1. Información importante de seguridad

### PRECAUCIÓN:

Antes de utilizar este manual, es importante que lea y comprenda toda la información sobre seguridad relacionada para este producto. Consulte la *Guía de seguridad y garantía* que ha recibido con el producto para obtener la información más actualizada sobre seguridad. Leer y comprender la información de seguridad reduce el riesgo de lesiones corporales y daños en el producto.

Si ya no dispone de una copia de la *Guía de seguridad y garantía*, puede obtener una en línea en el sitio web de soporte de Lenovo en la dirección:  
<http://www.lenovo.com/support>.



---

## Capítulo 2. Visión general

Esta guía contiene información sobre la sustitución de Unidades reemplazables por el cliente (CRU).

Esta guía no incluye procedimientos para todas las piezas. Se espera que la sustitución de cables, conmutadores y ciertas piezas mecánicas sea realizada por personal de servicio cualificado sin necesidad de procedimientos paso a paso.

**Nota: Utilice sólo piezas proporcionadas por Lenovo™.**

Esta guía contiene instrucciones para instalar y/o sustituir las piezas siguientes:

- Batería
- Marco biselado frontal
- Fuente de alimentación
- Disipador de calor
- Unidad de disco duro
- Unidad óptica
- Unidad de disquetes o lector de tarjetas
- Módulos de memoria
- Conjunto de ventilador
- Altavoz interno
- Teclado
- Ratón

---

## Recursos de información adicionales

Si dispone de acceso a Internet, en la World Wide Web está disponible la información más reciente para su sistema.

Puede encontrar:

- Información de la extracción e instalación de las CRU
- Vídeos de desmontaje e instalación de CRU
- Publicaciones
- Información sobre resolución de problemas
- Información sobre piezas
- Descargas y controladores
- Enlaces a otras fuentes útiles de información
- Lista de teléfonos de soporte

Para acceder a esta información, dirija el navegador a la dirección <http://www.lenovo.com/support>

---

## Manejo de dispositivos sensibles a la electricidad estática

No abra la bolsa antiestática que contiene la nueva pieza hasta que no extraiga la pieza defectuosa del sistema y esté preparado para instalar la nueva pieza. La electricidad estática, aunque es inofensiva para las personas, puede causar graves daños a los componentes y las piezas del sistema.

Para evitar daños causados por la electricidad estática, tome las siguientes precauciones cuando maneje las piezas y otros componentes del sistema:

- Limite los movimientos. El movimiento puede generar electricidad estática alrededor del usuario.
- Maneje siempre las piezas y los otros componentes del sistema con cuidado. Sujete los adaptadores, módulos de memoria, placas del sistema y microprocesadores por los bordes. No toque nunca ningún circuito que esté al descubierto.
- Evite que otras personas toquen las piezas y otros componentes del sistema.
- Antes de sustituir una nueva pieza, ponga en contacto la bolsa antiestática que contiene la pieza con una cubierta metálica de la ranura de expansión o cualquier otra superficie metálica del sistema sin pintar durante dos segundos como mínimo. Así se reduce la electricidad estática del paquete y del cuerpo del usuario.
- Siempre que sea posible, extraiga la nueva pieza de la bolsa antiestática e instálela directamente en el sistema sin colocarla sobre ninguna superficie. Si ello no es posible, sitúe la bolsa antiestática en la que se halla la pieza sobre una superficie lisa y plana y coloque la pieza sobre la bolsa.
- No deposite la pieza en la cubierta del sistema ni en ninguna otra superficie metálica.



## Ubicaciones

Esta sección contiene ilustraciones para ayudar a localizar los diversos conectores, controles y componentes del sistema.

### Ubicación de los controles y conectores en la parte frontal del sistema

En la Figura 1 se muestra la ubicación de los controles y conectores en la parte frontal del sistema.

**Nota:** No todos los modelos de sistemas tendrán los siguientes controles y conexiones.

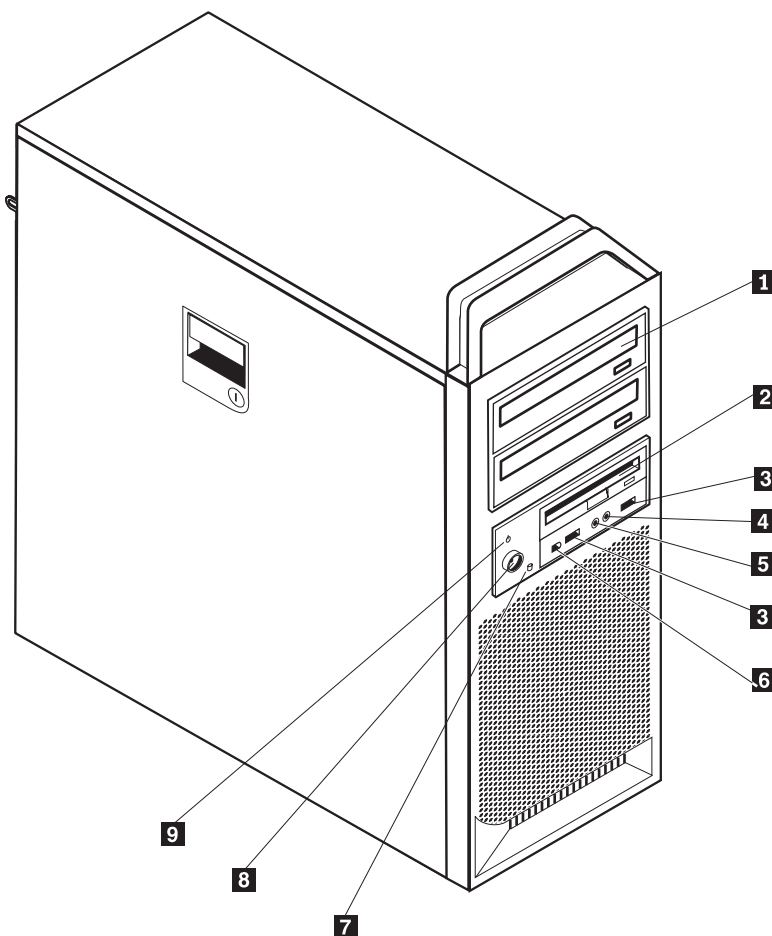


Figura 1. Controles y conectores

- |          |  |          |   |
|----------|--|----------|---|
| <b>1</b> | Unidad óptica (algunos modelos)  | <b>6</b> | Conector IEEE 1394                                      |
| <b>2</b> | Unidad de disquetes de 3,5 pulgadas o lector de tarjetas (algunos modelos) | <b>7</b> | Indicador luminoso de actividad de unidad de disco duro |
| <b>3</b> | Conectores USB (2)   | <b>8</b> | Botón de alimentación                                   |
| <b>4</b> | Conector de micrófono  | <b>9</b> | Indicador de encendido                                  |
| <b>5</b> | Conector de auriculares  |          |   |

## Ubicación de los conectores en la parte posterior del sistema

En la Figura 2 se muestra la ubicación de los conectores en la parte posterior del sistema. Algunos conectores de la parte posterior del sistema tienen un código de colores para ayudarle a determinar dónde conectar los cables en el sistema.

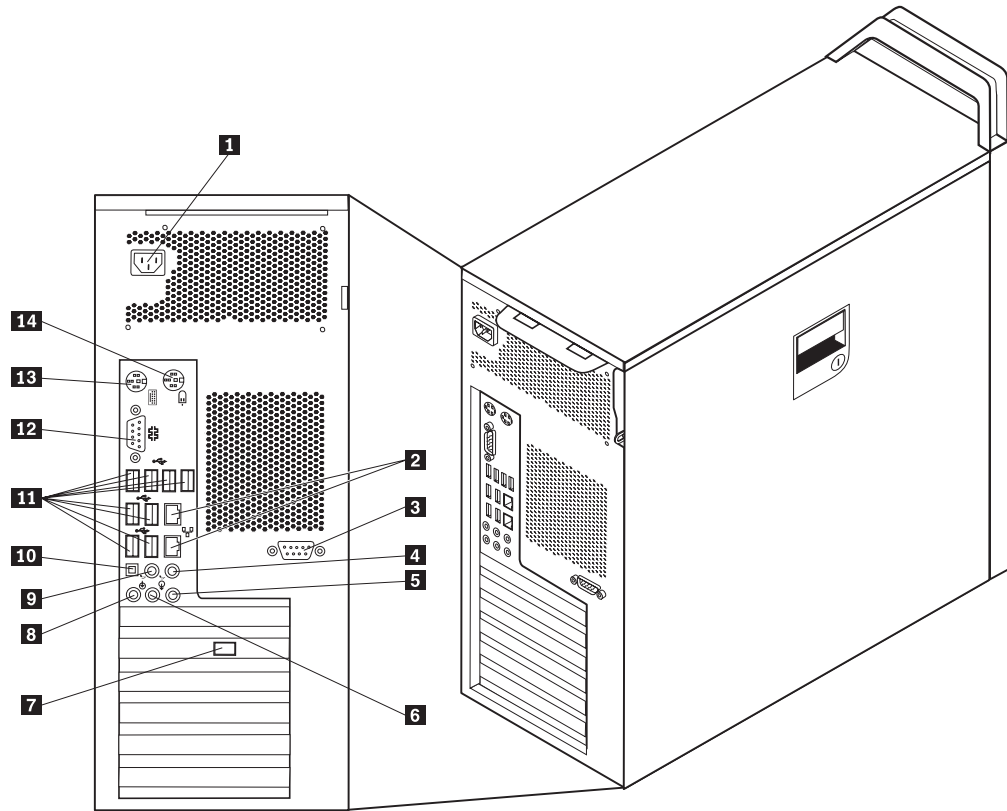


Figura 2. Ubicaciones de los conectores

- |          |   |           |   |
|----------|---|-----------|---|
| <b>1</b> | Conector del cable de alimentación                        | <b>8</b>  | Conector de micrófono                                       |
| <b>2</b> | Conector Ethernet   | <b>9</b>  | Conector de salida de línea de audio, altavoces posteriores |
| <b>3</b> | Conector serie (algunos modelos)                          | <b>10</b> | Conector SPDIF  |
| <b>4</b> | Conector de salida de línea de audio, subwoofer/central   | <b>11</b> | Conectores USB (8)  |
| <b>5</b> | Conector de entrada de línea de audio                     | <b>12</b> | Conector serie  |
| <b>6</b> | Conector de salida de línea de audio, altavoces frontales | <b>13</b> | Conector de teclado   |
| <b>7</b> | Conector de vídeo (algunos modelos)                       | <b>14</b> | Conector de ratón   |

<b>Conector</b>	<b>Descripción</b>
Conectores USB	Se utilizan para conectar un dispositivo que necesita una conexión de bus serie universal (USB), como un teclado, un ratón, un escáner o una impresora USB. Si tiene más de ocho dispositivos USB, puede comprar un concentrador USB, que se utiliza para conectar dispositivos USB adicionales.
Conector Ethernet	Se utiliza para conectar un cable Ethernet para una LAN (red de área local). <b>Nota:</b> Para utilizar el sistema dentro de los límites establecidos por FCC para los aparatos de Clase B, utilice un cable Ethernet de Categoría 5.
Conector serie	Se utilizan para conectar un módem externo, una impresora serie, u otros dispositivos que utilicen un conector serie de 9 patillas.
Conector paralelo	Se utiliza para conectar una impresora o un escáner paralelo, u otros dispositivos que necesiten una conexión paralelo de 25 patillas.
Conector de entrada de línea de audio	Se utiliza para recibir señales de audio desde un dispositivo de sonido externo, como un sistema estéreo. Al conectar un dispositivo de audio externo, se conecta un cable entre el conector de salida de línea de audio del dispositivo y el conector de entrada de línea de audio del sistema.
Conector de salida de línea de audio	Se utiliza para enviar señales de audio desde el sistema a dispositivos externos, como altavoces con alimentación externa (altavoces con amplificador integrado), auriculares, teclados multimedia o al conector de entrada de línea de audio de un sistema estéreo u otro dispositivo de grabación externo.
Conector SPDIF	Se utiliza para enviar señales de audio digital de un sistema a un dispositivo externo (como por ejemplo, un amplificador/receptor) a través de un cable óptico.

## **Localización de los componentes internos**

Para abrir la cubierta del sistema, consulte el apartado “Apertura de la cubierta” en la página 12.

En la Figura 3 en la página 8 se muestra la ubicación de los componentes en el sistema.

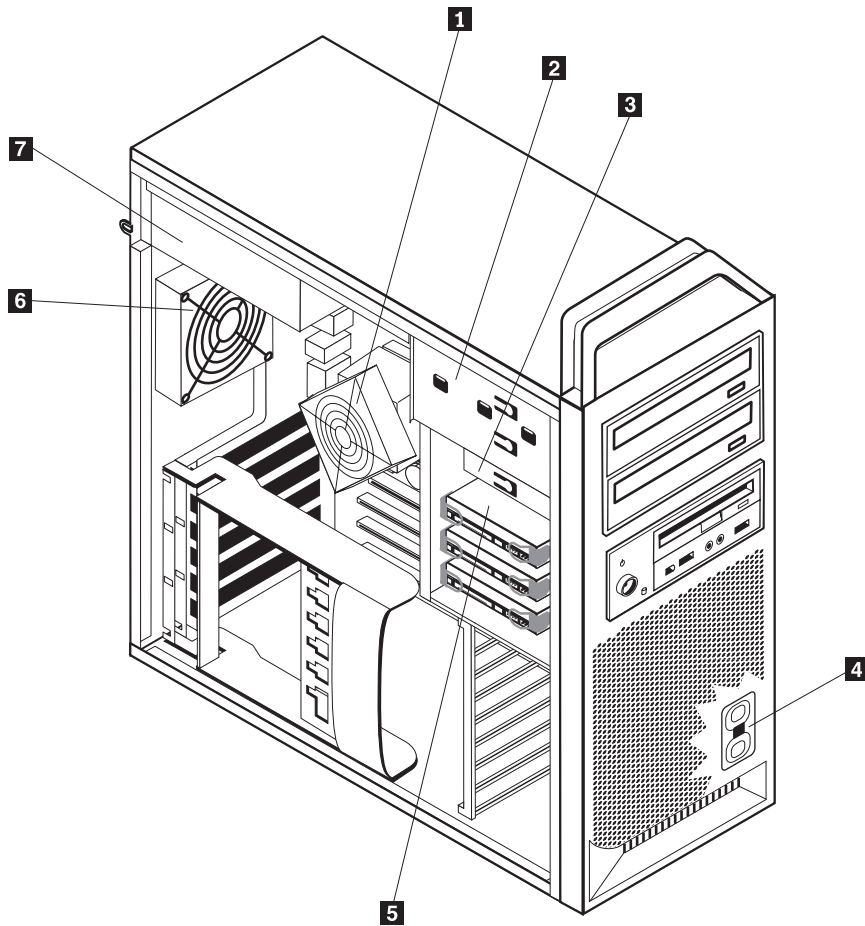


Figura 3. Ubicaciones de componentes

- |          |  |          |                                    |
|----------|--|----------|------------------------------------|
| <b>1</b> | Microprocesador y disipador de calor                     | <b>5</b> | Unidad de disco duro               |
| <b>2</b> | Unidad óptica (como una unidad de CD o DVD)              | <b>6</b> | Conjunto de ventilador posterior   |
| <b>3</b> | Unidad de disquetes de 3,5 pulgadas o lector de tarjetas | <b>7</b> | Conjunto de fuente de alimentación |
| <b>4</b> | Altavoz interno  |          |                                    |

## Identificación de las piezas de la placa del sistema

La Figura 4 muestra la ubicación de las piezas en la placa del sistema.

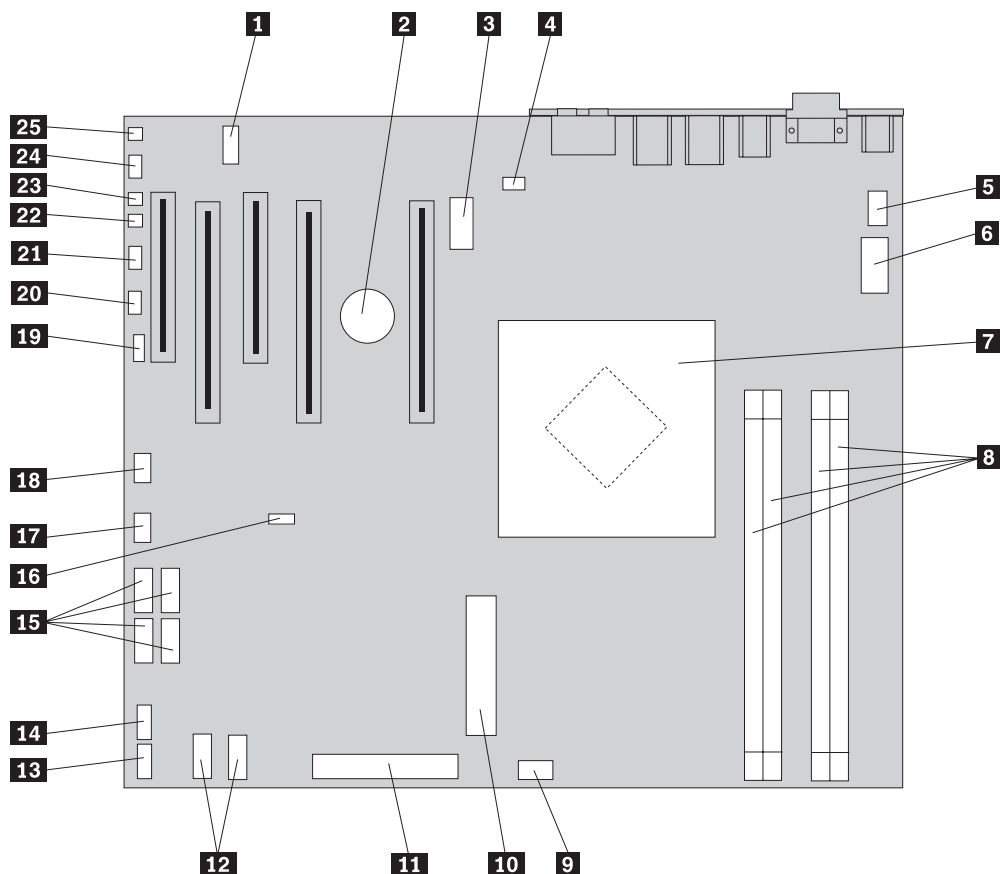


Figura 4. Ubicación de las piezas de la placa del sistema

<b>1</b>	COM2	<b>14</b>	Conector USB frontal
<b>2</b>	Batería	<b>15</b>	Conectores SATA (4)
<b>3</b>	Conector de alimentación de 12 voltios, gráficos	<b>16</b>	Puente de borrado de CMOS/recuperación
<b>4</b>	Conector de ventilador posterior	<b>17</b>	Conector de ventilador de adaptador frontal
<b>5</b>	Conector de ventilador de disipador de calor del microprocesador	<b>18</b>	Conector IEEE 1394
<b>6</b>	Conector de alimentación de 12 V del microprocesador	<b>19</b>	Conector de LED SAS
<b>7</b>	Microprocesador y disipador de calor	<b>20</b>	Conector de LEDs auxiliares
<b>8</b>	Conectores de memoria (4)	<b>21</b>	Conector del panel frontal
<b>9</b>	Conector de ventilador de unidad de disco duro frontal	<b>22</b>	Conector del conmutador de manipulación de la cubierta
<b>10</b>	Conector de alimentación del sistema de 24 patillas	<b>23</b>	Conector de temperatura ambiente
<b>11</b>	Conector de la unidad de disquetes	<b>24</b>	Conector de audio frontal
<b>12</b>	Conectores SATA (2)	<b>25</b>	Altavoz interno
<b>13</b>	Conector USB auxiliar		



---

## Capítulo 3. Instalación de opciones y sustitución de hardware

Este capítulo es una introducción a las características y opciones que están disponibles para su sistema. Puede ampliar las posibilidades del sistema añadiendo memoria, adaptadores o unidades. Cuando instale una opción, utilice estas instrucciones junto con las que acompañan a la opción.

### Atención

No abra el sistema ni intente efectuar ninguna reparación antes de leer el apartado “Información importante de seguridad” en el manual *Guía de seguridad y garantía* que acompañaba al sistema. Si desea obtener una copia de la *Guía de seguridad y garantía*, vaya al sitio web de Lenovo: <http://www.lenovo.com/support>.

**Nota:** Utilice sólo piezas proporcionadas por Lenovo.

---

### Instalación de opciones externas

Se pueden conectar altavoces externos, una impresora o un escáner al sistema. Para algunas opciones externas, debe instalar software adicional además de realizar la conexión física. Al añadir una opción externa, consulte los apartados “Ubicación de los conectores en la parte posterior del sistema” en la página 6 y “Ubicación de los controles y conectores en la parte frontal del sistema” en la página 5 para identificar el conector correspondiente y siga las instrucciones que acompañan a la opción para ayudarle a realizar la conexión e instalar el software o los controladores de dispositivo necesarios para la opción.

---

## Instalación de opciones internas

### Importante

Lea el apartado “Manejo de dispositivos sensibles a la electricidad estática” en la página 4 antes de abrir la cubierta del sistema.

## Apertura de la cubierta

Para abrir la cubierta del sistema:

1. Extraiga los soportes de almacenamiento (disquetes, CD o cintas) de las unidades y concluya el sistema operativo. Apague todos los dispositivos conectados. Apague el sistema.

### Importante



Apague el sistema y espere de 3 a 5 minutos para permitir que el sistema se enfríe antes de abrir la cubierta del sistema.

2. Desenchufe de las tomas de alimentación eléctrica todos los cables de alimentación.
3. Desconecte los cables conectados al sistema. Esto incluye los cables de alimentación, los cables de entrada/salida (E/S) y cualquier otro cable conectado al sistema. Consulte el apartado “Ubicación de los controles y conectores en la parte frontal del sistema” en la página 5 y el apartado “Ubicación de los conectores en la parte posterior del sistema” en la página 6.
4. Retire cualquier dispositivo de bloqueo, como un cable de bloqueo o un candado, que fije la cubierta del sistema. Consulte el Capítulo 5, “Características de seguridad”, en la página 51.
5. Desacople el mecanismo de cierre de la cubierta **1** y abra la cubierta. Quite la cubierta y colóquela en una superficie plana. Consulte la Figura 5 en la página 13.



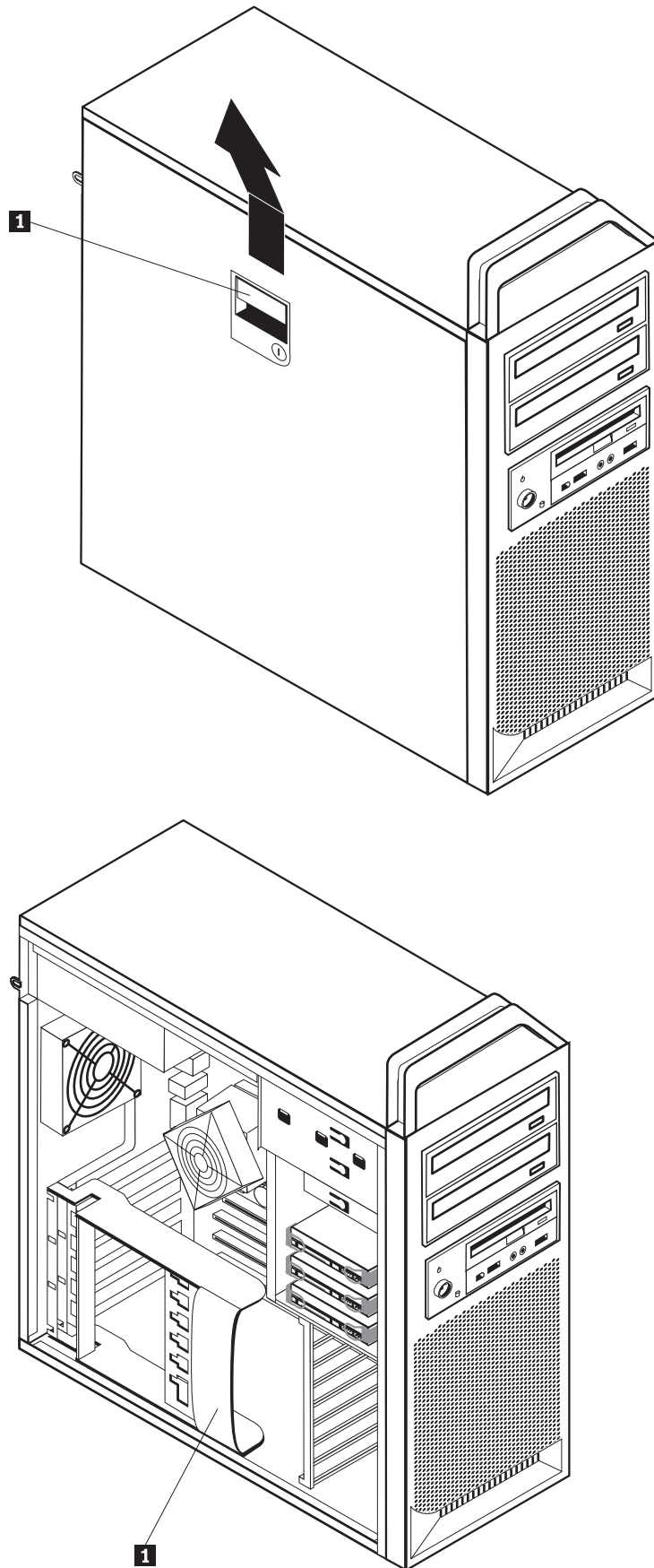


Figura 5. Desmontaje de la cubierta

Para volver a colocar la cubierta:

1. Alinee la cubierta con el chasis.
2. Cierre la cubierta.
3. Acople el mecanismo de cierre de la cubierta.
4. Compruebe que la cubierta está cerrada.
5. Fije la cubierta con el dispositivo de bloqueo.

## Desmontaje del marco biselado frontal

Para extraer el marco biselado frontal:

1. Retire la cubierta, consulte el apartado “Apertura de la cubierta” en la página 12.
2. Libere los pestillos de cierre del marco **1**, de uno en uno haciendo pivotar el marco y separándolo del sistema lo suficiente para que los pestillos queden liberados. Consulte la Figura 6.
3. Coloque el marco biselado frontal en una superficie plana.
4. Siga estos pasos en orden inverso para volver a colocar el marco biselado frontal.

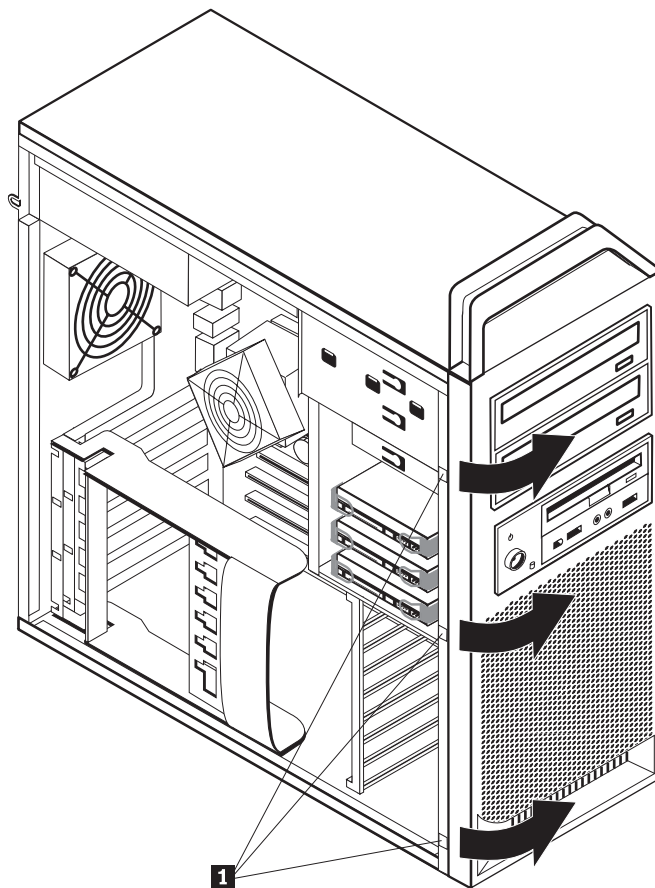


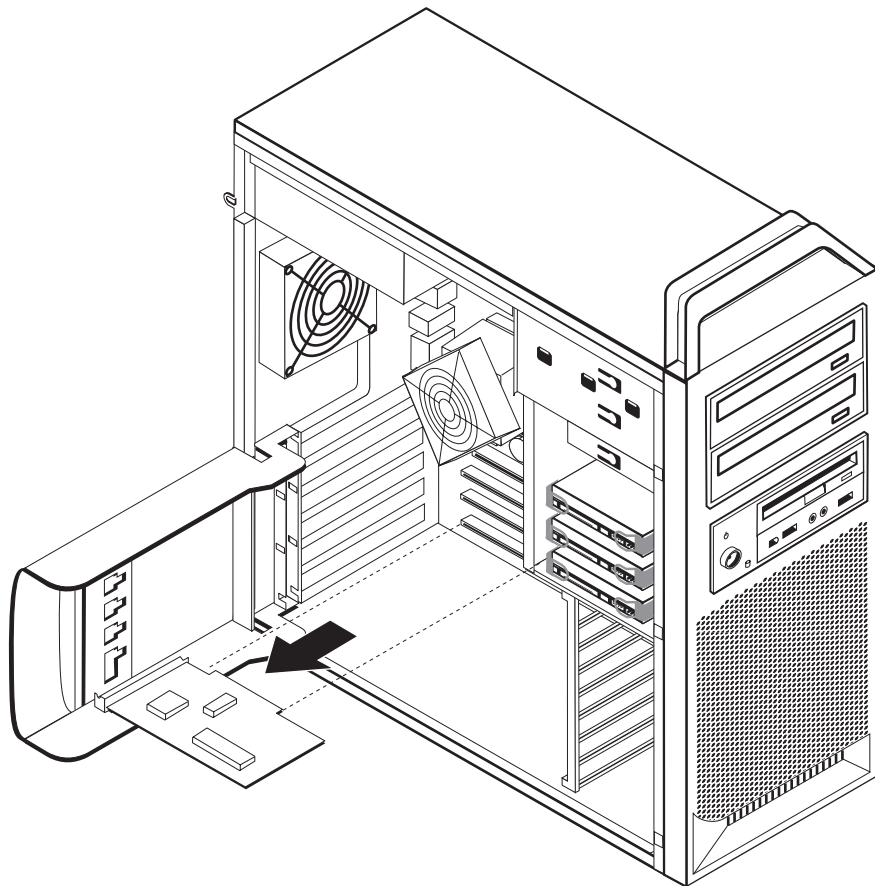
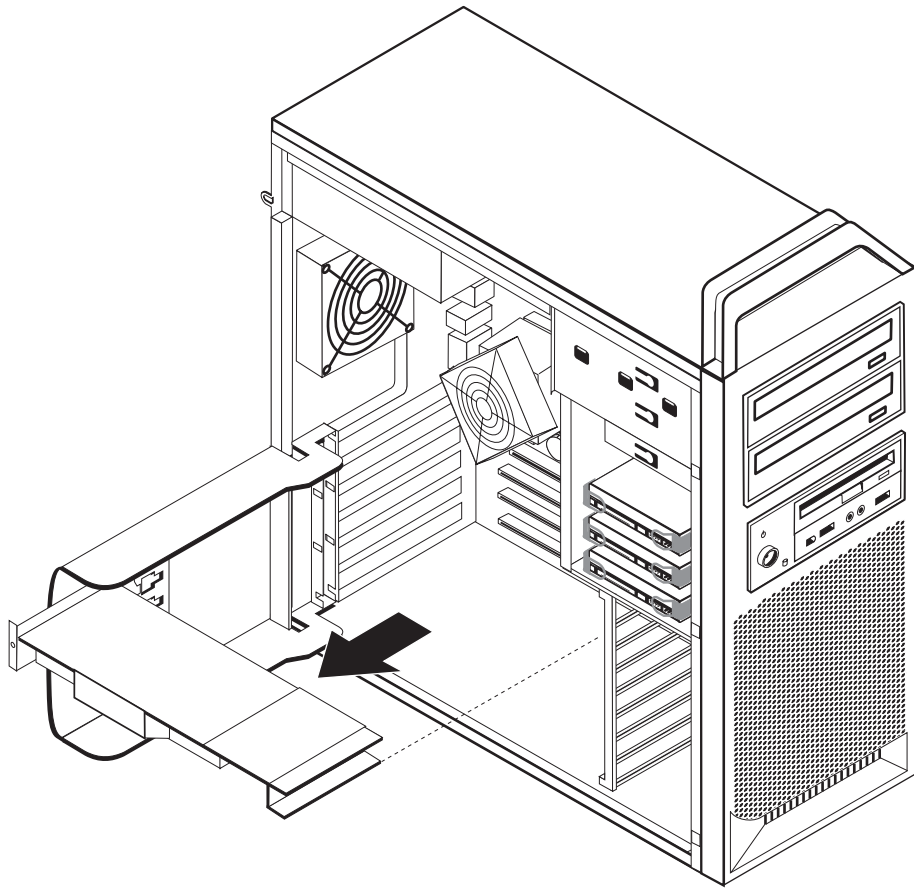
Figura 6. Desmontaje del marco biselado frontal

## Acceso a las unidades y a los componentes de la placa del sistema

Para acceder a los componentes de la placa del sistema:

1. Abra la cubierta del sistema. Consulte el apartado “Apertura de la cubierta” en la página 12.
2. Desbloquee y abra el soporte de retención de tarjetas adaptadoras.
3. Extraiga el ventilador y la pieza de sujeción de la unidad de disco duro (algunos modelos).
4. Tome nota de la ubicación de todas las conexiones de cable de las tarjetas adaptadoras. Será necesario reconectarlas correctamente al volver a colocar las tarjetas.
5. Desconecte todos los cables conectados a las tarjetas adaptadoras. Consulte el apartado “Identificación de las piezas de la placa del sistema” en la página 9.
6. Quite el tornillo que sujeta la tarjeta, si se utiliza uno.
7. Desbloquee los pestillos de retención del soporte de tarjetas. Sujete la tarjeta adaptadora y sáquela de la ranura. Consulte el apartado “Sustitución de una tarjeta adaptadora” en la página 30 para obtener más información.

**Nota:** La tarjeta está firmemente encajada en su sitio, por lo que tal vez sea necesario tirar un poco de cada lado hasta sacar la tarjeta de la ranura.



**Qué debe hacer a continuación:**

- Para trabajar con otra opción, vaya al apartado pertinente.
- Para completar la instalación, vaya al Capítulo 4, “Cómo finalizar la sustitución de piezas”, en la página 47.

## **Instalación de unidades internas**

En este apartado se proporciona información e instrucciones para instalar y extraer unidades internas.

Las unidades internas son dispositivos que el sistema utiliza para leer y almacenar datos. Puede añadir unidades al sistema para incrementar la capacidad de almacenamiento y permitir que el sistema lea otros tipos de soportes de almacenamiento. Algunos de los tipos de unidades que están disponibles para el sistema son:

- Unidades de disco duro SATA (Serial Advanced Technology Attachment)
- Unidades ópticas SATA, como unidades de CD o DVD
- Unidades de soportes de almacenamiento extraíbles

Las unidades internas se instalan en las *bahías*. En este manual, las bahías se denominan bahía 1, bahía 2, etcétera.

Al instalar una unidad interna, es importante tener en cuenta el tipo y tamaño de unidad que se puede instalar en cada bahía. También es importante conectar correctamente los cables de la unidad interna a la unidad instalada.

### **Especificaciones de las unidades**

El sistema se proporciona con las siguientes unidades instaladas en fábrica:

- Una unidad óptica en la bahía 1
- Una bahía vacía para una unidad óptica opcional o de expansión
- Una unidad de disquetes de 3,5 pulgadas o un lector de tarjetas en la bahía 3 (algunos modelos)

Las bahías que no tienen instalada una unidad tienen instalados un protector estático y un panel de bahía.

En la Figura 8 en la página 18 se muestra la ubicación de las bahías de unidad.

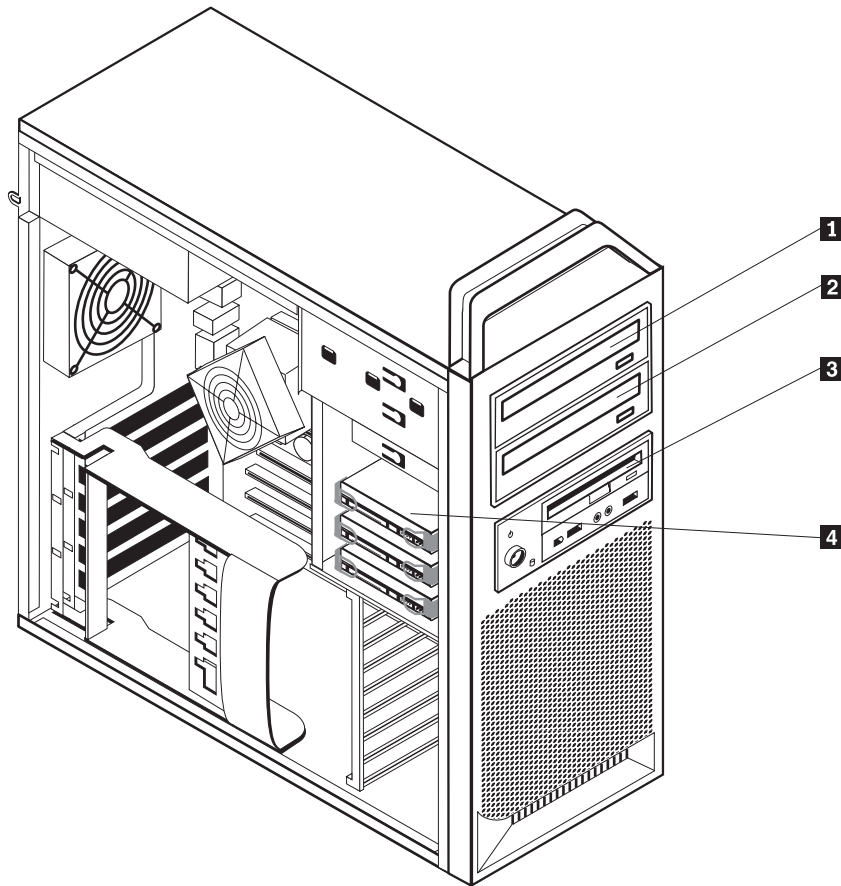


Figura 8. Ubicaciones de las bahías de unidad

La lista siguiente describe los tipos y tamaños de las unidades que puede instalar en cada bahía:

**1** Bahía 1 - Altura máxima: 43,0 mm (1,7 pulgadas)

**2** Bahía 2 - Altura máxima: 43,0 mm (1,7 pulgadas)

**3** Bahía 3 - Altura máxima: 26,1 mm (1,0 pulgada)

**4** Bahía 4

Unidades ópticas, como una unidad de CD o una unidad de DVD (preinstaladas en algunos modelos)

Unidades opcionales, como una unidad de CD o una unidad de DVD (preinstaladas en algunos modelos)

Unidad de disquetes de 3,5 pulgadas lector de tarjetas (preinstalados en algunos modelos)

Unidades de disco duro (preinstaladas)

## Instalación de una unidad en la bahía 1

Para instalar la unidad óptica de la bahía 1:

1. Abra la cubierta del sistema. Consulte el apartado “Apertura de la cubierta” en la página 12.
2. Desmonte el marco biselado frontal. Consulte el apartado “Desmontaje del marco biselado frontal” en la página 14.

**Nota:** En el interior del marco biselado frontal donde se va a colocar la unidad, hay una placa de adaptador de unidad para instalar la nueva unidad. Retire la placa de adaptador de unidad y utilícela para instalar la unidad.

3. Retire la cubierta de plástico de la unidad del marco biselado.
4. Para la bahía de unidad uno, retire el protector estático (para la bahía uno, sólo debe tirar del protector estático).
5. Instale la placa del adaptador en el lado izquierdo de la unidad que se va a instalar.
6. Deslice la unidad en la bahía hasta que encaje en su sitio.

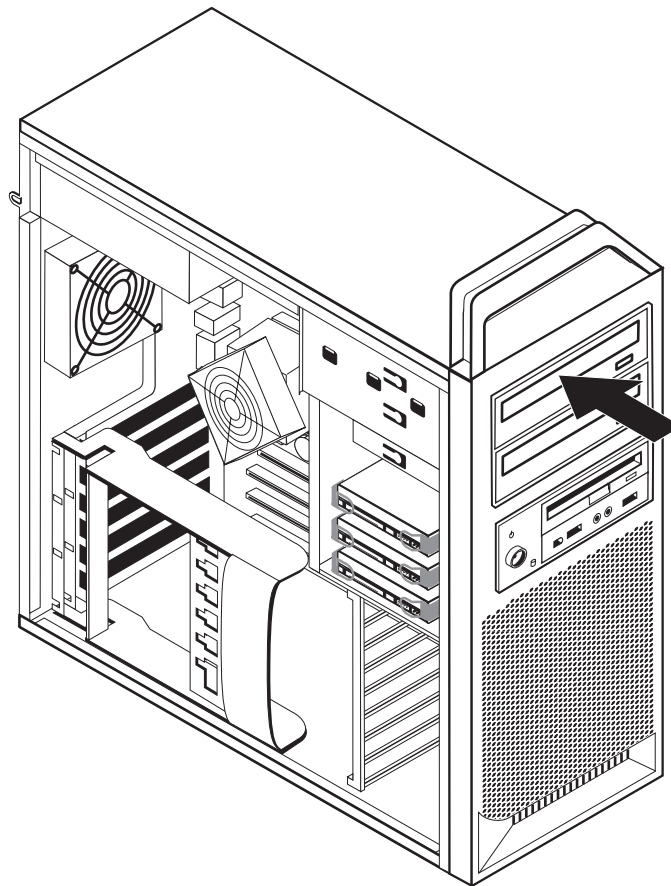


Figura 9. Instalación de una unidad óptica

7. Conecte los cables de la unidad.
8. Coloque el marco biselado frontal.

**Qué debe hacer a continuación:**

- Para trabajar con otra opción, vaya al apartado pertinente.
- Para completar la instalación, vaya al Capítulo 4, “Cómo finalizar la sustitución de piezas”, en la página 47.



## Instalación de una unidad en la bahía 2

Para instalar la unidad óptica de la bahía 2:

1. Abra la cubierta del sistema. Consulte el apartado “Apertura de la cubierta” en la página 12.
2. Desmunte el marco biselado frontal. Consulte el apartado “Desmontaje del marco biselado frontal” en la página 14.

**Nota:** En el interior del marco biselado frontal donde se va a colocar la unidad, hay una placa de adaptador de unidad. Si no hay ninguna unidad instalada, hay placas de adaptador de unidad para cada unidad. Retire la placa de adaptador de unidad y utilícela para instalar la unidad.

3. Retire la cubierta de plástico de la unidad del marco biselado.
4. Para la bahía de unidad dos, retire el protector estático (para la bahía dos, sólo debe tirar del protector estático).
5. Instale la placa del adaptador en el lado izquierdo de la unidad que se va a instalar.
6. Deslice la unidad en la bahía hasta que encaje en su sitio.

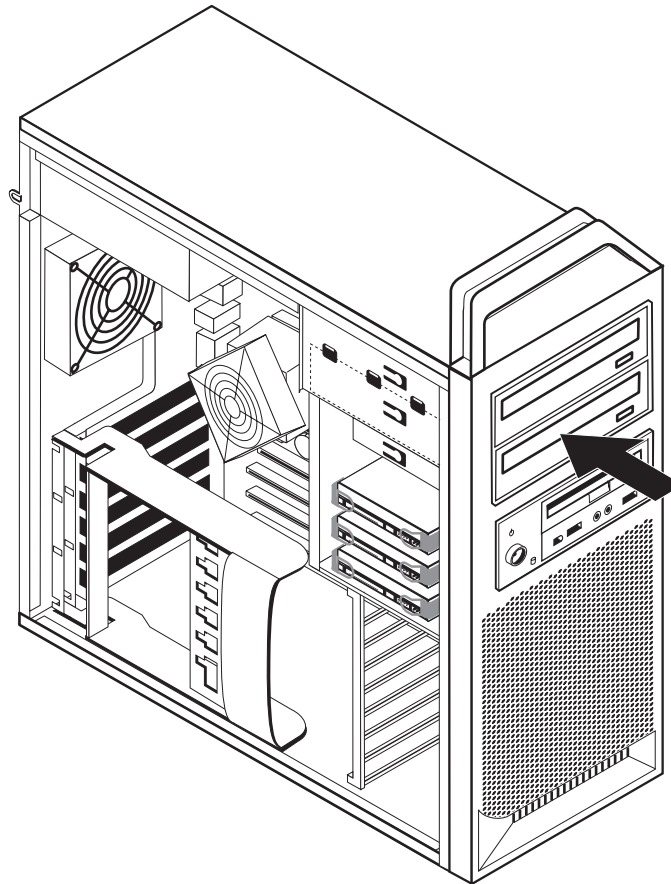


Figura 10. Instalación de una unidad óptica

7. Conecte los cables de la unidad.
8. Coloque el marco biselado frontal.

**Qué debe hacer a continuación:**

- Para trabajar con otra opción, vaya al apartado pertinente.
- Para completar la instalación, vaya al Capítulo 4, “Cómo finalizar la sustitución de piezas”, en la página 47.

### Instalación de una unidad de disquetes o un lector de tarjetas en la bahía 3

Para instalar una unidad de disquetes o un lector de tarjetas en la bahía 3:

1. Abra la cubierta del sistema. Consulte el apartado “Apertura de la cubierta” en la página 12.
2. Desmonte el marco biselado frontal. Consulte el apartado “Desmontaje del marco biselado frontal” en la página 14.
3. Retire el panel de plástico del marco biselado apretando las pestañas de plástico que fijan el panel en el interior del marco biselado.

**Nota:** En el interior del marco biselado frontal donde se va a colocar la unidad, hay una placa de adaptador de unidad para cada unidad. Retire la placa de adaptador de unidad y utilícela para instalar la unidad.

4. Deslice la unidad de disquetes hasta que quede encajada en su posición. Consulte el apartado “Localización de los componentes internos” en la página 7.

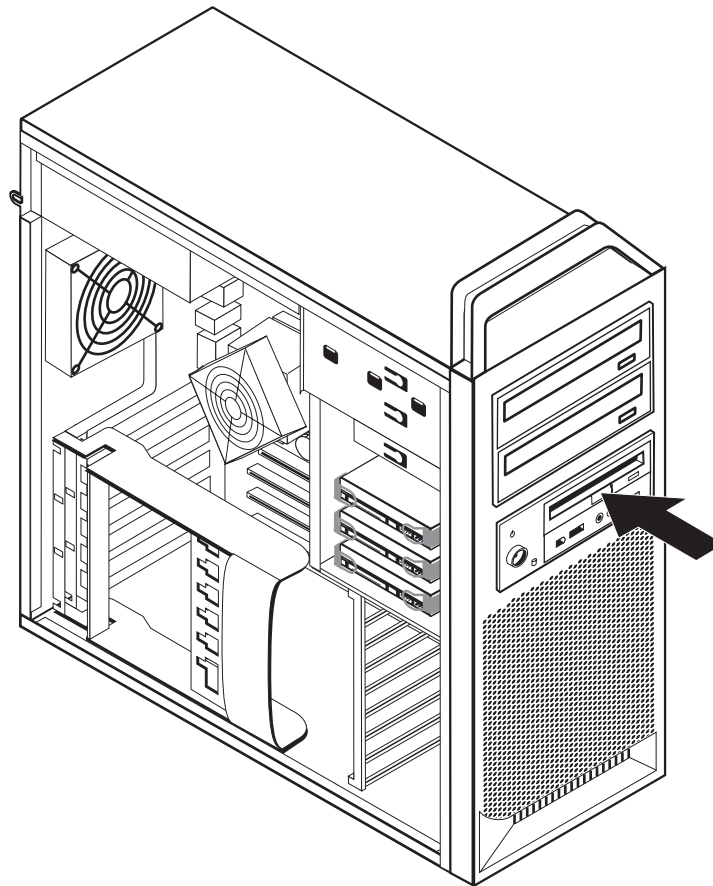


Figura 11. Instalación de una nueva unidad

5. Conecte el cable plano a la nueva unidad.
6. Vuelva a colocar el marco biselado frontal.

**Qué debe hacer a continuación:**

- Para trabajar con otra opción, vaya al apartado pertinente.
- Para completar la instalación, vaya al Capítulo 4, “Cómo finalizar la sustitución de piezas”, en la página 47.

---

## Borrado de una contraseña perdida u olvidada (borrado de CMOS)

Este apartado se aplica a contraseñas perdidas u olvidadas. Para obtener más información sobre contraseñas perdidas u olvidadas, vaya al programa ThinkVantage Productivity Center.

Para borrar una contraseña olvidada:

1. Abra la cubierta del sistema. Consulte el apartado “Apertura de la cubierta” en la página 12.
2. Acceda a la placa del sistema. Consulte el apartado “Acceso a las unidades y a los componentes de la placa del sistema” en la página 15.
3. Localice el puente de borrado de CMOS/recuperación en la placa del sistema. Consulte el apartado “Identificación de las piezas de la placa del sistema” en la página 9.
4. Cambie el puente de la posición estándar (patillas 1 y 2) a la posición de mantenimiento o configuración (patillas 2 y 3).
5. Baje el conjunto de bahía de unidad y vuelva a conectar los cables que desconectó anteriormente.
6. Cierre la cubierta del sistema y conecte el cable de alimentación. Consulte el Capítulo 4, “Cómo finalizar la sustitución de piezas”, en la página 47.
7. Reinicie el sistema y déjelo encendido durante unos 10 segundos. Apáguelo manteniendo pulsado el interruptor de alimentación durante unos 5 segundos. El sistema se apagará.
8. Repita los pasos del 1 al 3 en la página 25.
9. Vuelva a colocar el puente de borrado de CMOS/recuperación en la posición estándar (patillas 1 y 2).
10. Cierre la cubierta del sistema y conecte el cable de alimentación. Consulte el Capítulo 4, “Cómo finalizar la sustitución de piezas”, en la página 47.

## Sustitución de la batería

El sistema tiene un tipo especial de memoria que mantiene la fecha, la hora y los valores de las características incorporadas, como por ejemplo las asignaciones del puerto serie (configuración). Una batería se encarga de mantener activa esta información en el sistema aunque éste se encuentre apagado.

Normalmente no es preciso cargar ni mantener la batería durante el tiempo de vida de la misma; no obstante, ninguna batería dura para siempre. Si la batería deja de funcionar, se perderán la fecha, la hora y la información de configuración (incluidas las contraseñas). Cuando se encienda el sistema aparecerá un mensaje de error.

Consulte el apartado "Aviso para la batería de litio" de la *Guía de seguridad y garantía* para obtener información sobre cómo sustituir y desechar la batería.

Para cambiar la batería:

1. Apague el sistema y desconecte el cable de alimentación de la toma de corriente y del sistema.
2. Abra la cubierta del sistema. Consulte el apartado "Apertura de la cubierta" en la página 12.
3. Acceda a la placa del sistema. Consulte el apartado "Acceso a las unidades y a los componentes de la placa del sistema" en la página 15.
4. Localice la batería. Consulte el apartado "Identificación de las piezas de la placa del sistema" en la página 9.
5. Extraiga la batería antigua. Consulte la Figura 12.

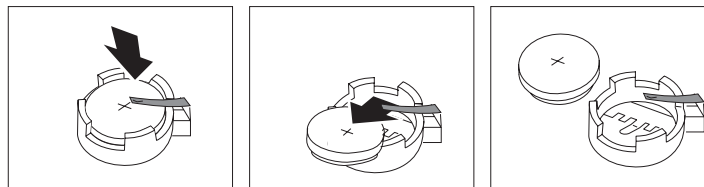


Figura 12. Extracción de la batería

6. Instale la batería nueva. Consulte la Figura 13.

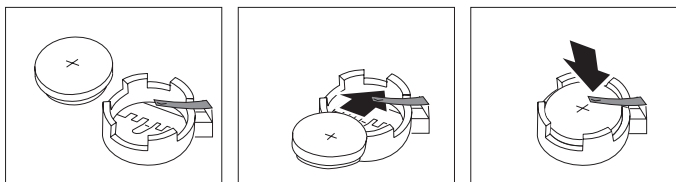


Figura 13. Instalación de la batería

7. Cierre la cubierta del sistema y conecte los cables. Consulte el Capítulo 4, "Cómo finalizar la sustitución de piezas", en la página 47.

**Nota:** La primera vez que encienda el sistema después de cambiar la batería, es posible que aparezca un mensaje de error. Esto es normal después de cambiar la batería.

8. Encienda el sistema y todos los dispositivos conectados.

9. Utilice el programa Setup Utility para establecer la fecha y hora y las contraseñas. Consulte el apartado "Utilización del programa Setup Utility" de la publicación *ThinkStation Guía del usuario*.

## Sustitución del conjunto de fuente de alimentación

### Atención

No abra el sistema ni intente efectuar ninguna reparación antes de leer el apartado "Información importante de seguridad" en el manual *Guía de Seguridad y garantía* que acompañaba al sistema. Si desea obtener una copia de la *Guía de seguridad y garantía*, vaya al sitio web de Lenovo: <http://www.lenovo.com/support>.

Para sustituir el conjunto de fuente de alimentación:

1. Abra la cubierta del sistema. Consulte el apartado "Apertura de la cubierta" en la página 12.
2. Localice el conjunto de fuente de alimentación. Consulte el apartado "Localización de los componentes internos" en la página 7.
3. Desconecte los cables de la fuente de alimentación **1**, **2** y **3** de los conectores de la placa del sistema, de todas las tarjetas adaptadoras (algunos modelos) y de todas las unidades. Consulte la Figura 14.

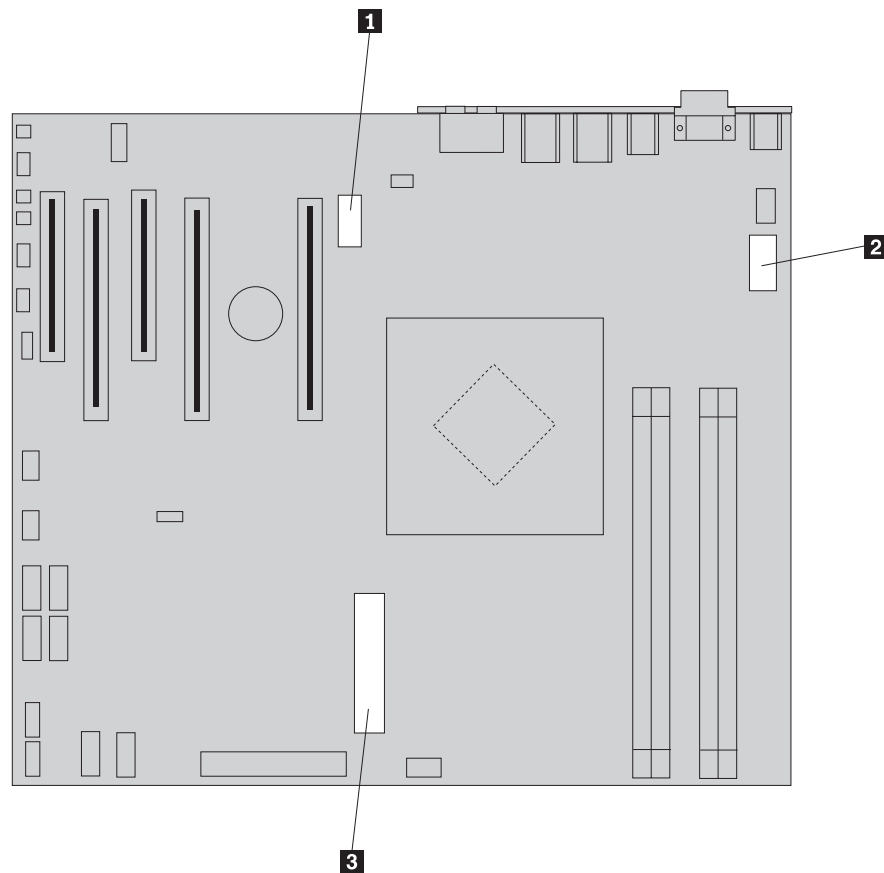


Figura 14. Conectores de la placa del sistema

4. Extraiga los cables de la fuente de alimentación de los clips y abrazaderas para cables.

5. Quite los cuatro tornillos que sujetan la fuente de alimentación a la parte posterior del chasis. Consulte la Figura 15.

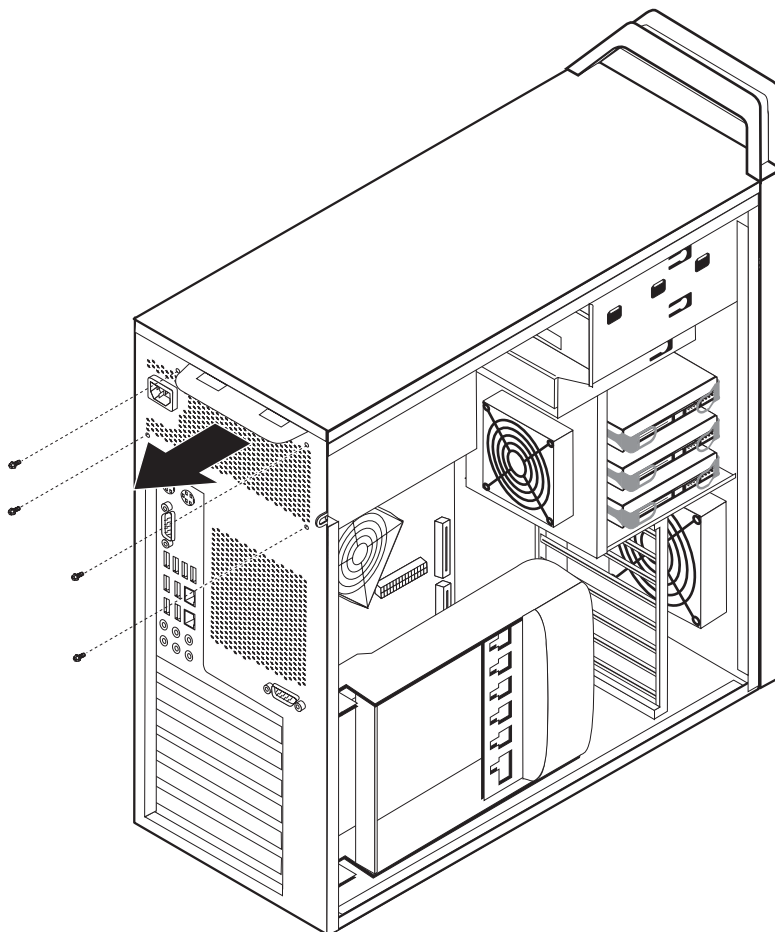


Figura 15. Sustitución de los tornillos de sujeción de la fuente de alimentación



6. Presione el mecanismo de cierre de la fuente de alimentación **1**. Deslice el conjunto de fuente de alimentación hacia la parte frontal del sistema y extráigalo del chasis. Consulte la Figura 16.

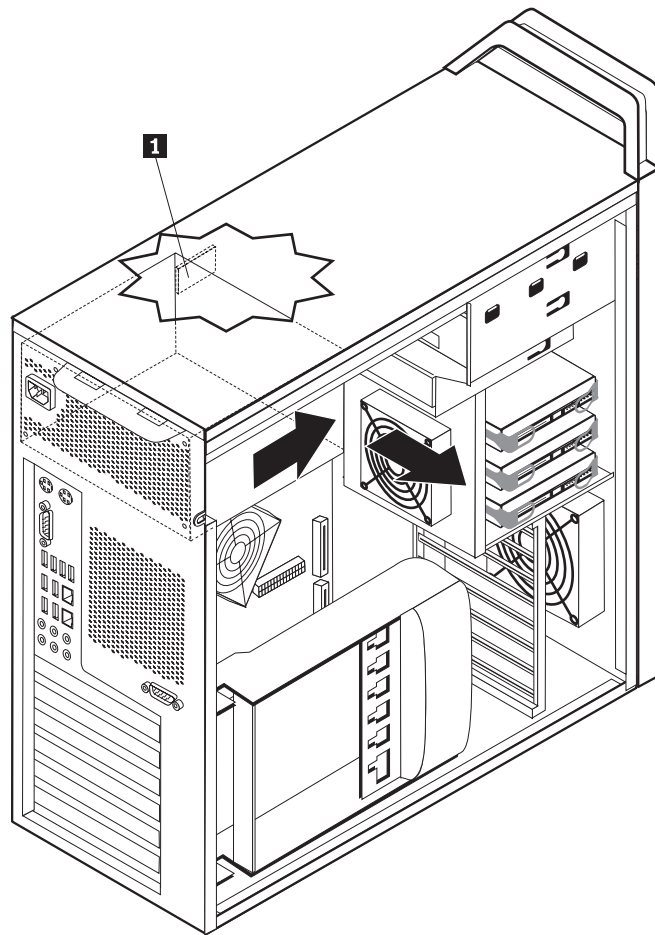


Figura 16. Desmontaje de la fuente de alimentación

7. Instale el nuevo conjunto de fuente de alimentación en el chasis de tal manera que los orificios de los tornillos del conjunto de fuente de alimentación estén alineados con los del chasis.

**Nota:** Utilice sólo los tornillos proporcionados por Lenovo.

8. Instale y apriete los cuatro tornillos de la parte posterior del chasis para sujetar el conjunto de fuente de alimentación.
9. Asegúrese de que la fuente de alimentación es el recambio correcto. Algunas fuentes de alimentación detectan automáticamente el voltaje, otras tienen un voltaje específico y otras tienen un conmutador de selección de voltaje. Si hay un conmutador de selección, utilice un bolígrafo para deslizar el conmutador, si fuera necesario.

**Nota:** Para los modelos que tienen un conmutador:

- Si el rango de suministro de voltaje es 100–127 VCA, establezca el conmutador en 115 V.
- Si el rango de suministro de voltaje es 200–240 VCA, establezca el conmutador en 230 V.

10. Vuelva a conectar todos los cables de la fuente de alimentación a las unidades, los adaptadores y a la placa del sistema. Asegúrese de volver a conectar la alimentación de las tarjetas gráficas que requieran un cable adicional.
11. Vaya al Capítulo 4, “Cómo finalizar la sustitución de piezas”, en la página 47.

---

## Sustitución de una tarjeta adaptadora

1. Apague el sistema y espere de 3 a 5 minutos a que éste se enfríe.
2. Abra la cubierta del sistema. Consulte el apartado “Apertura de la cubierta” en la página 12.
3. Desbloquee y abra el soporte de retención de tarjetas **1**. Consulte la Figura 17 en la página 31
4. Tome nota de la ubicación de todas las conexiones de cable de la tarjeta adaptadora. Será necesario reconectarlas correctamente al instalar una nueva tarjeta.
5. Desconecte todos los cables conectados a la tarjeta adaptadora. Consulte el apartado “Identificación de las piezas de la placa del sistema” en la página 9.
6. Algunos modelos tienen:
  - Un tornillo instalado en la pieza de sujeción del adaptador **2**, retire este tornillo. Consulte la Figura 17 en la página 31.
  - Un dispositivo de retención adicional situado en el extremo de la guía de la tarjeta **3**. Consulte la Figura 17 en la página 31. Empuje el dispositivo de retención hacia la parte frontal del chasis antes de extraer la tarjeta adaptadora.
7. Sujete la tarjeta adaptadora y sáquela de la ranura.

**Nota:** La tarjeta está firmemente encajada en su sitio, por lo que tal vez sea necesario tirar un poco de cada lado hasta sacar la tarjeta de la ranura.

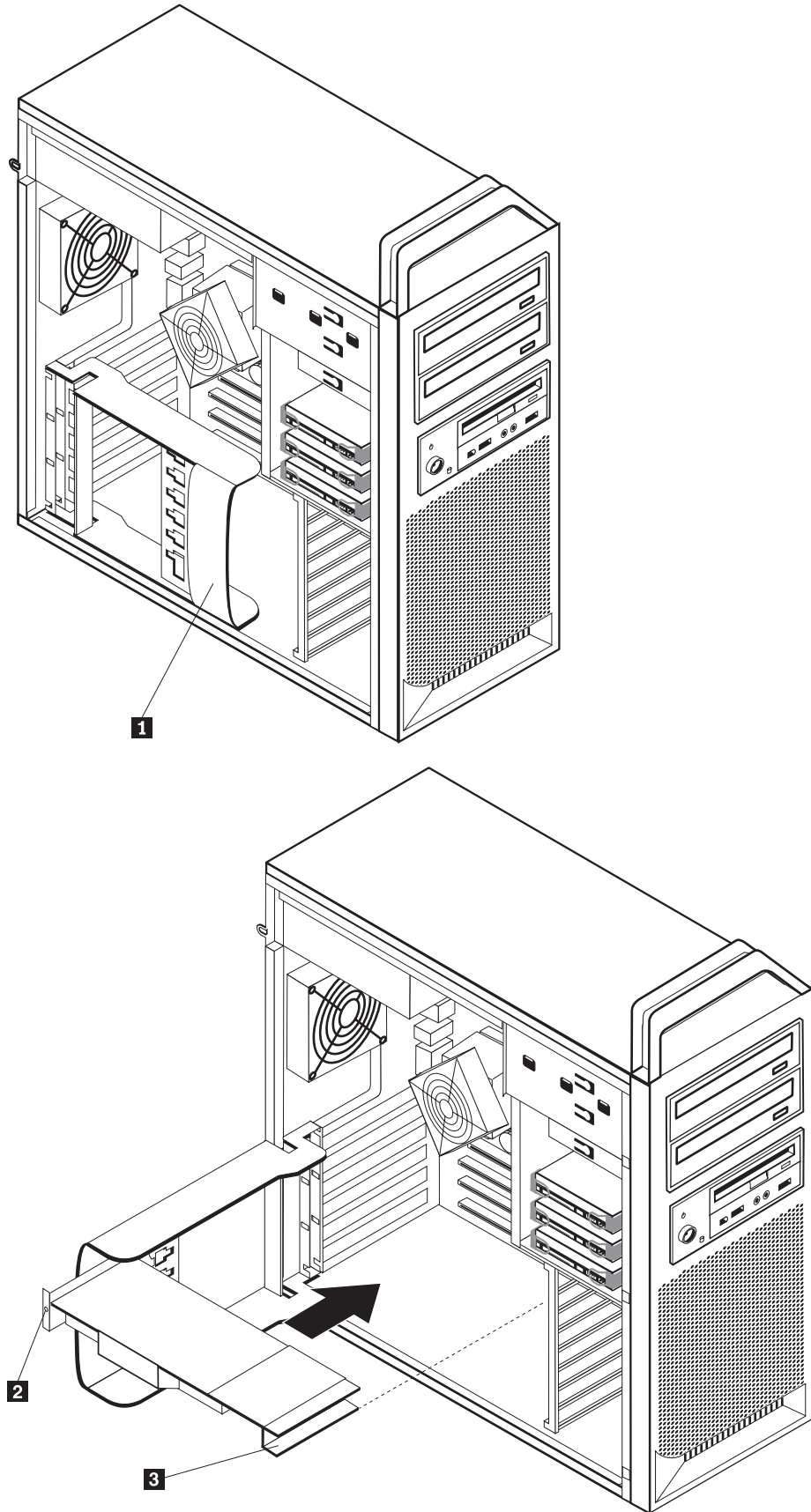


Figura 17. Instalación de la tarjeta adaptadora

8. Siga este procedimiento en orden inverso para instalar la tarjeta y luego continúe con el paso 9.
9. Vaya al Capítulo 4, “Cómo finalizar la sustitución de piezas”, en la página 47.

## Sustitución del disipador de calor

### Atención

No abra el sistema ni intente efectuar ninguna reparación antes de leer el apartado “Información importante de seguridad” en el manual *Guía de Seguridad y garantía* que acompañaba al sistema. Si desea obtener una copia de la *Guía de seguridad y garantía*, vaya al sitio web de Lenovo: <http://www.lenovo.com/support>.

En este apartado se proporcionan las instrucciones para sustituir el disipador de calor.

Para sustituir el disipador de calor:

1. Abra la cubierta del sistema. Consulte el apartado “Apertura de la cubierta” en la página 12.
2. Desconecte el cable del ventilador del disipador de calor de la placa del sistema. Tome nota de la ubicación del cable.
3. Desmonte el disipador de calor de la placa del sistema quitando los 4 tornillos que sujetan el disipador de calor a la placa del sistema **1**. Levante con cuidado el disipador de calor y sáquelo de la placa del sistema. Consulte la Figura 18.

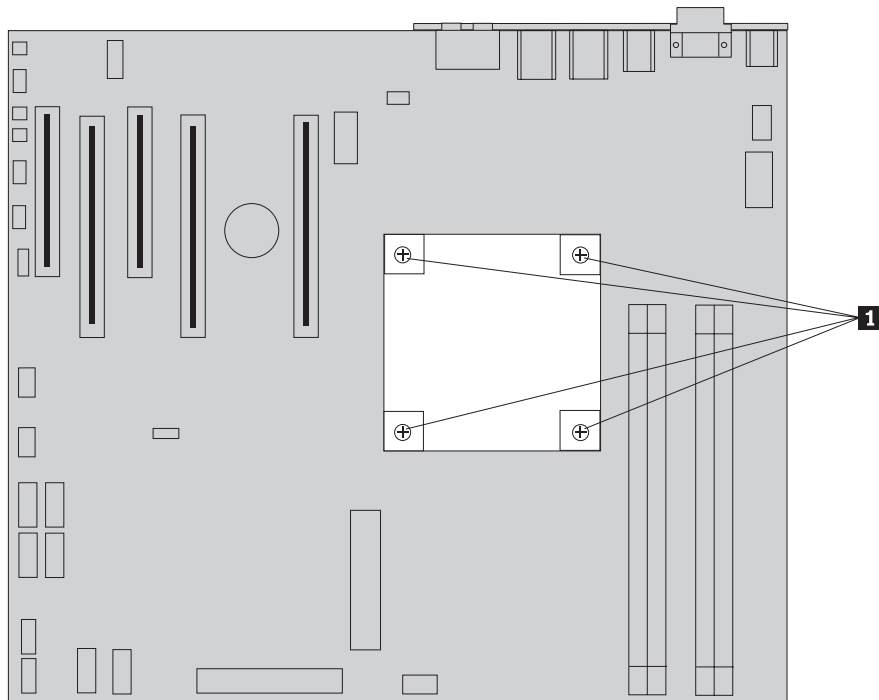


Figura 18. Desmontaje del disipador de calor

4. Retire la cubierta de plástico de la parte inferior del nuevo disipador de calor para dejar al descubierto la grasa del disipador de calor (esta cubierta protege la grasa del disipador de calor y evita su contaminación).

**Nota:** No retire la película de plástico que cubre la grasa hasta que no esté listo para instalar el disipador de calor en el microprocesador. No toque la grasa del disipador de calor. Una vez que haya retirado la cubierta de plástico y la grasa haya quedado al descubierto, no coloque el disipador de calor en ningún lugar que no sea el microprocesador.

5. Coloque en su sitio el nuevo disipador de calor y vuelva a poner los 4 tornillos para sujetar el disipador de calor.
6. Vuelva a conectar el cable del ventilador del disipador de calor.
7. Vaya al Capítulo 4, “Cómo finalizar la sustitución de piezas”, en la página 47.

---

## Sustitución de una unidad de disco duro

### Atención

No abra el sistema ni intente efectuar ninguna reparación antes de leer el apartado “Información importante de seguridad” en el manual *Guía de Seguridad y garantía* que acompañaba al sistema. Si desea obtener una copia de la *Guía de seguridad y garantía*, vaya al sitio web de Lenovo: <http://www.lenovo.com/support>.

En este apartado se proporcionan instrucciones para sustituir la unidad de disco duro.

### Importante

Cuando reciba una nueva unidad de disco duro, también recibirá un conjunto de *CD de Recuperación del producto*. Este conjunto de *CD de Recuperación del producto* le permitirán restaurar el contenido de su disco duro al mismo estado que tenía cuando le fue suministrado originalmente de fábrica. Para obtener más información sobre cómo recuperar el software instalado de fábrica, consulte el apartado “Recuperación de software” de la publicación *ThinkStation Guía del usuario*.

**Nota:** Al sustituir una unidad de disco duro en una matriz configurada como Matriz redundante de discos independientes (RAID), dependiendo del tipo de matriz que se utilice, es posible que sea necesario reconstruir la matriz RAID. Si la matriz es redundante, asegúrese de conectar la nueva unidad al mismo puerto del que se extrajo la unidad sustituida.

Para sustituir la unidad de disco duro:

1. Abra la cubierta del sistema. Consulte el apartado “Apertura de la cubierta” en la página 12.
2. Desconecte los cables de señal y de alimentación de la unidad de disco duro.
3. Tire del asa para extraer la unidad de disco duro. Consulte la Figura 19 en la página 34.

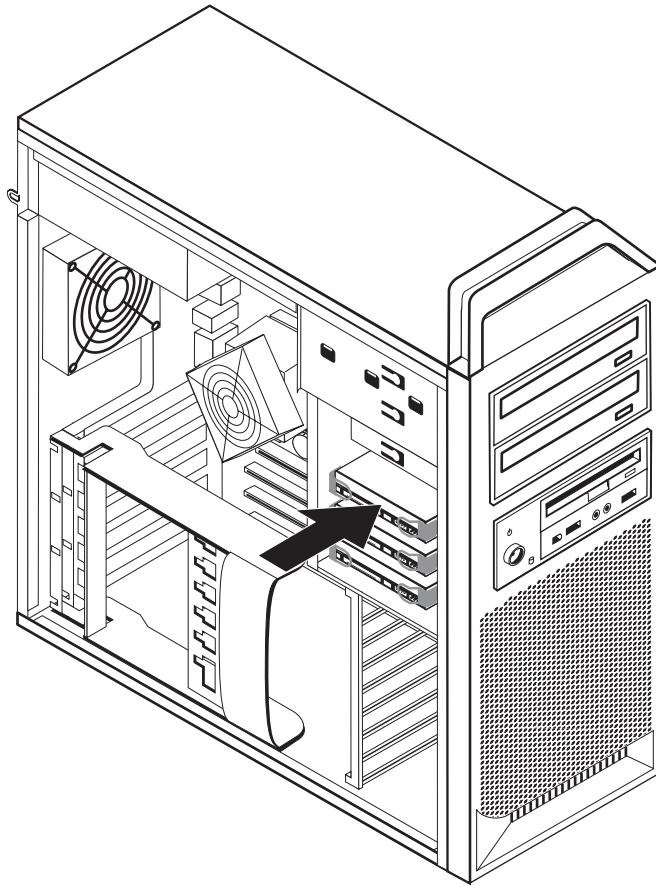


Figura 19. Extracción de la unidad de disco duro

4. Para extraer la unidad de disco duro defectuosa de la pieza de sujeción, doble la pieza de sujeción.
5. Instale la nueva unidad en la pieza de sujeción, doble la pieza de sujeción y alinee las patillas **1** a **4** de la pieza de sujeción con los orificios de la unidad de disco duro. Consulte la Figura 20 en la página 35. No toque la placa de circuito **5** que hay en la parte inferior de la unidad de disco duro.

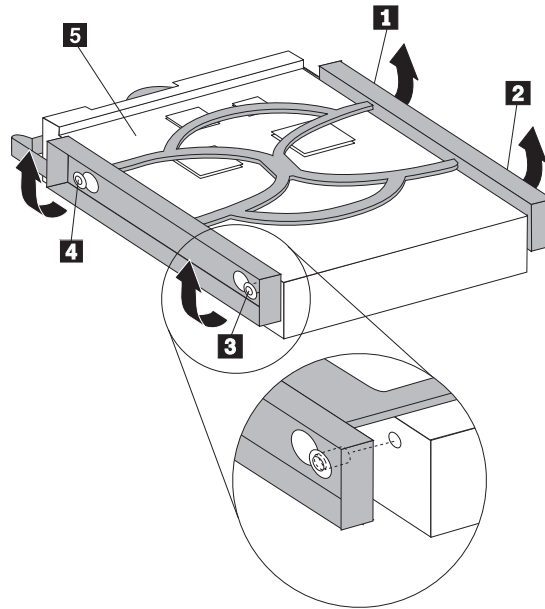


Figura 20. Sustitución de la unidad de disco duro

6. Instale la unidad de disco duro y la pieza de sujeción en la bahía de unidad.
7. Conecte los cables de señal y de alimentación a la parte posterior de la nueva unidad de disco duro.
8. Vaya al Capítulo 4, “Cómo finalizar la sustitución de piezas”, en la página 47.

## Sustitución de la unidad óptica

### Atención

No abra el sistema ni intente efectuar ninguna reparación antes de leer el apartado “Información importante de seguridad” en el manual *Guía de Seguridad y garantía* que acompañaba al sistema. Si desea obtener una copia de la *Guía de seguridad y garantía*, vaya al sitio web de Lenovo: <http://www.lenovo.com/support>.

En este apartado se proporcionan instrucciones para sustituir la unidad óptica.

1. Abra la cubierta del sistema. Consulte el apartado “Apertura de la cubierta” en la página 12.
2. Desmonte el marco biselado frontal. Consulte el apartado “Desmontaje del marco biselado frontal” en la página 14.
3. Localice los conectores de la unidad óptica. Consulte el apartado “Identificación de las piezas de la placa del sistema” en la página 9.
4. Tome nota de la ubicación de los cables de la unidad óptica. Desconecte los cables de señal y de alimentación de la parte posterior de la unidad óptica.
5. Presione el pestillo de la unidad **1** (correspondiente a la unidad que desea extraer) y deslice la unidad óptica para sacarla del chasis. Consulte la Figura 21 en la página 36.

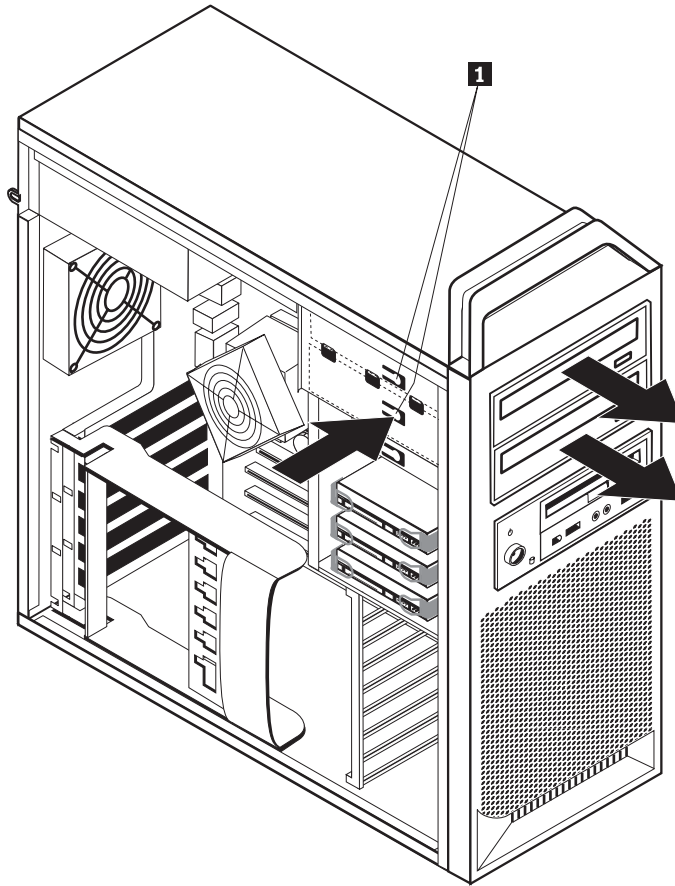


Figura 21. Extracción de la unidad de disquetes o la unidad de lector de tarjetas opcional

6. Instale la nueva unidad óptica desde la parte delantera del conjunto de bahía de unidad. Deslice la unidad óptica hacia el fondo del chasis hasta que encaje en su posición.
7. Conecte el cable plano a la nueva unidad óptica.
8. Vaya al Capítulo 4, “Cómo finalizar la sustitución de piezas”, en la página 47.

## Sustitución de la unidad de disquetes o el lector de tarjetas opcional

### Atención

No abra el sistema ni intente efectuar ninguna reparación antes de leer el apartado “Información importante de seguridad” en el manual *Guía de Seguridad y garantía* que acompañaba al sistema. Si desea obtener una copia de la *Guía de seguridad y garantía*, vaya al sitio web de Lenovo: <http://www.lenovo.com/support>.

En este apartado se proporcionan las instrucciones para sustituir la unidad de disquetes.

1. Abra la cubierta del sistema. Consulte el apartado “Apertura de la cubierta” en la página 12.
2. Desmonte el marco biselado frontal. Consulte el apartado “Desmontaje del marco biselado frontal” en la página 14.
3. Localice los conectores de cable de la unidad. Consulte el apartado “Identificación de las piezas de la placa del sistema” en la página 9.



4. Tome nota de la ubicación de los cables de la unidad. Desconecte los cables de la unidad de la placa del sistema.
5. Presione el pestillo de la unidad **1** y deslice la unidad para sacarla del chasis. Consulte la Figura 22.

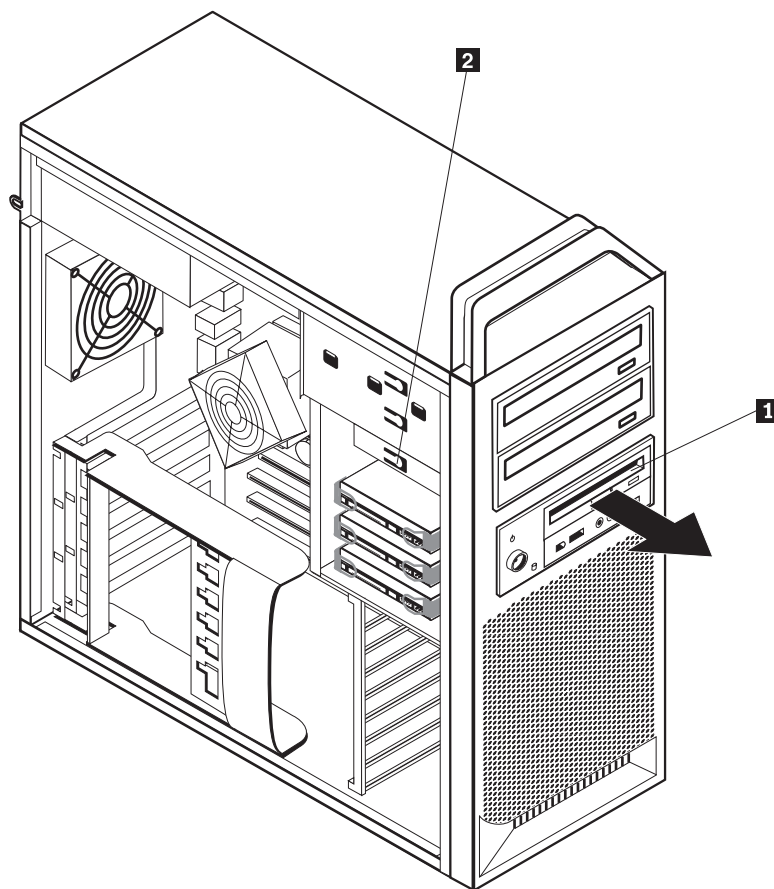


Figura 22. Extracción de la unidad de disquetes o la unidad de lector de tarjetas opcional

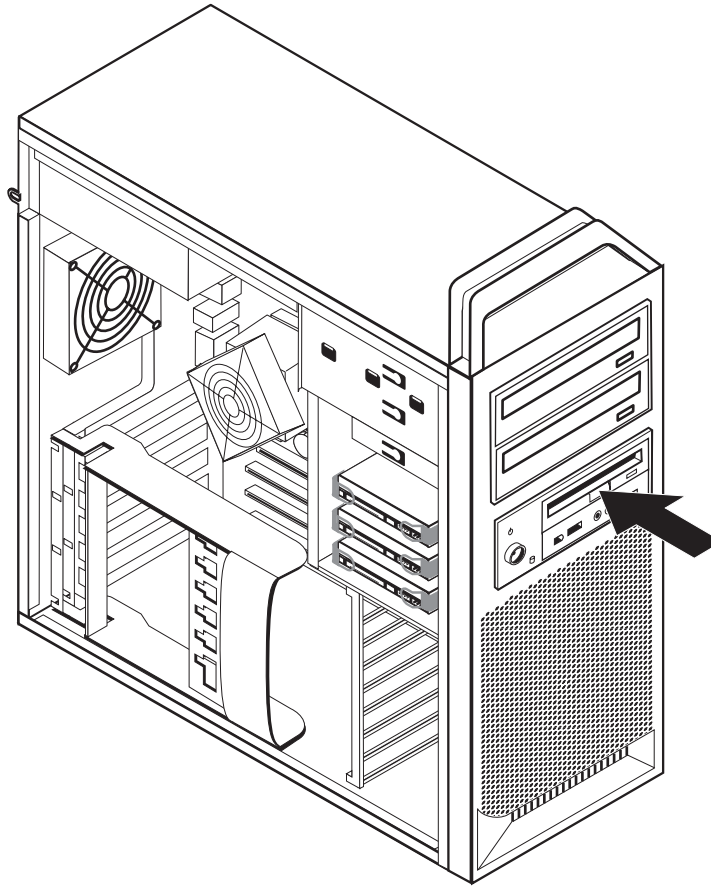


Figura 23. Sustitución de la unidad de disquetes o la unidad de lector de tarjetas opcional

6. Desconecte el cable plano de la parte posterior de la unidad de disquetes defectuosa.
7. Conecte el cable plano a la nueva unidad de disquetes.
8. Instale la nueva unidad en el conjunto de bahía de unidad y encájela en su posición.
9. Vaya al Capítulo 4, "Cómo finalizar la sustitución de piezas", en la página 47.

---

## Instalación o sustitución de un módulo de memoria

### Atención

No abra el sistema ni intente efectuar ninguna reparación antes de leer el apartado "Información importante de seguridad" en el manual *Guía de Seguridad y garantía* que acompañaba al sistema. Si desea obtener una copia de la *Guía de seguridad y garantía*, vaya al sitio web de Lenovo: <http://www.lenovo.com/support>.

Este apartado proporciona instrucciones acerca de cómo sustituir un módulo de memoria.

**Nota:** Su sistema admite cuatro módulos de memoria.

1. Abra la cubierta del sistema. Consulte el apartado "Apertura de la cubierta" en la página 12.

2. Localice los conectores de módulo de memoria. Consulte el apartado "Identificación de las piezas de la placa del sistema" en la página 9. Si va a instalar memoria adicional, asegúrese de que los clips de sujeción estén abiertos.

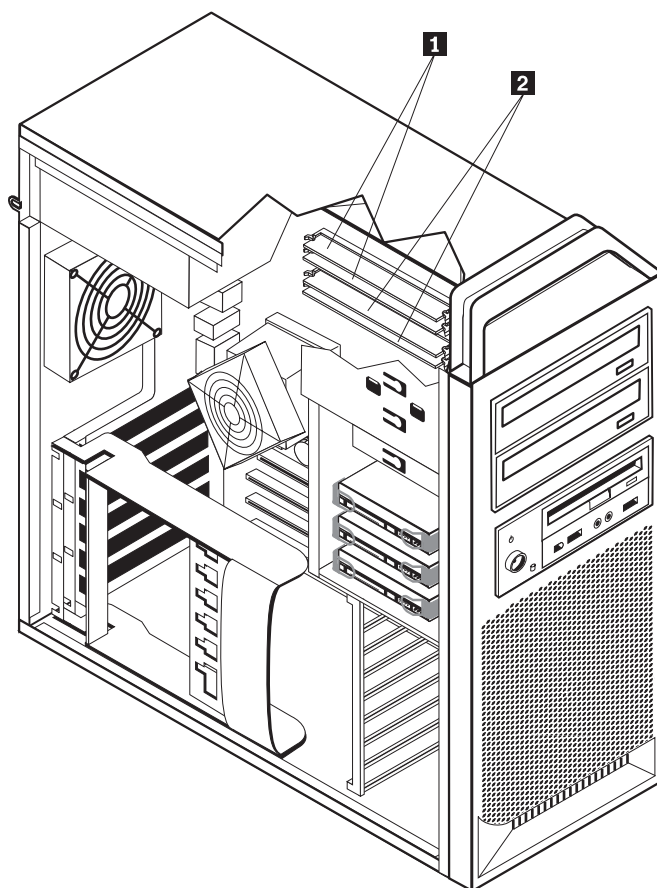


Figura 24. Módulos de memoria

3. Extraiga el módulo de memoria que va a sustituir abriendo los clips de sujeción. Consulte la Figura 25.

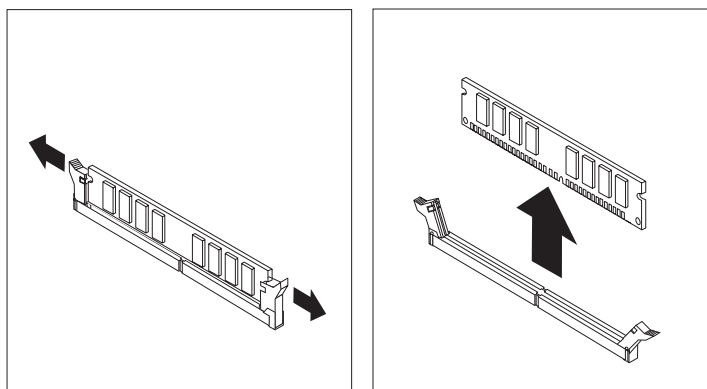


Figura 25. Extracción de un módulo de memoria

4. Coloque el módulo de memoria de sustitución encima del conector de memoria. Asegúrese de que la muesca **1** del módulo de memoria se alinea

correctamente con la ranura del conector **2** en la placa del sistema. Presione el módulo de memoria hacia abajo y recto dentro del conector hasta que se cierren los clips de sujeción. Consulte la Figura 26.

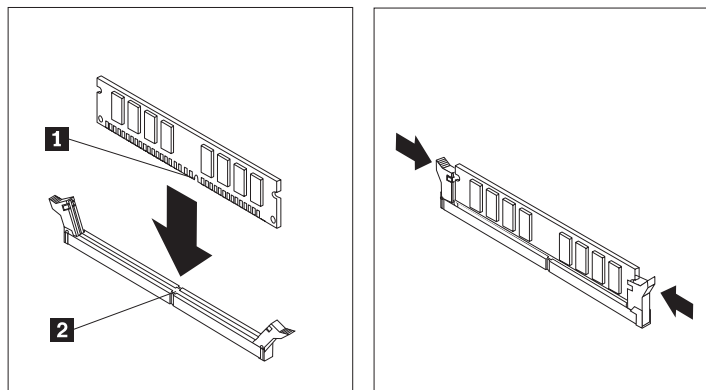


Figura 26. Instalación de un módulo de memoria

5. Vaya al Capítulo 4, “Cómo finalizar la sustitución de piezas”, en la página 47.

---

## Sustitución del conjunto de ventilador

### Atención

No abra el sistema ni intente efectuar ninguna reparación antes de leer el apartado “Información importante de seguridad” en el manual *Guía de Seguridad y garantía* que acompañaba al sistema. Si desea obtener una copia de la *Guía de seguridad y garantía*, vaya al sitio web de Lenovo: <http://www.lenovo.com/support>.

En este apartado se proporcionan las instrucciones para sustituir el conjunto de ventilador.

1. Abra la cubierta del sistema. Consulte el apartado “Apertura de la cubierta” en la página 12.
2. Salte al paso 4 si no va a sustituir el ventilador frontal. Si va a sustituir el ventilador frontal (algunos modelos), vaya al paso 3.
3. Desmonte el marco biselado frontal. Consulte el apartado “Desmontaje del marco biselado frontal” en la página 14.
4. Tome nota del tendido del cableado del conjunto de ventilador. Consulte el apartado “Identificación de las piezas de la placa del sistema” en la página 9. Desconecte el conector de cableado de conjunto de ventilador de la placa del sistema.

5. Extraiga el conjunto de ventilador soltando las arandelas del ventilador tal como se muestra. Consulte la Figura 27. A continuación extraiga el ventilador y el cableado.

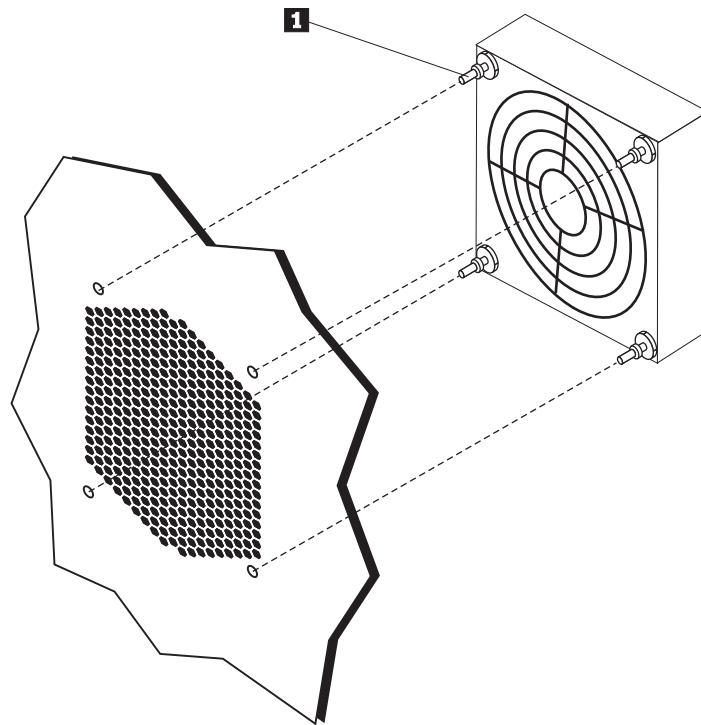


Figura 27. Extracción del conjunto de ventilador

6. Instale el nuevo conjunto de ventilador, tienda el cableado y luego conecte el conector de cableado de ventilador a la placa del sistema.
7. Si está instalando el ventilador frontal, vaya al paso 8. Si va a sustituir el ventilador posterior, vaya al paso 9.
8. Vuelva a colocar el marco biselado frontal.
9. Vaya al Capítulo 4, “Cómo finalizar la sustitución de piezas”, en la página 47.

---

## Sustitución del altavoz interno

### Atención

No abra el sistema ni intente efectuar ninguna reparación antes de leer el apartado “Información importante de seguridad” en el manual *Guía de Seguridad y garantía* que acompañaba al sistema. Si desea obtener una copia de la *Guía de seguridad y garantía*, vaya al sitio web de Lenovo: <http://www.lenovo.com/support>.

En este apartado se proporcionan instrucciones para sustituir el altavoz interno.

1. Abra la cubierta del sistema. Consulte el apartado “Apertura de la cubierta” en la página 12.
2. Desmonte el marco biselado frontal. Consulte el apartado “Desmontaje del marco biselado frontal” en la página 14.
3. Localice el conector del altavoz interno en la placa del sistema. Consulte el apartado “Localización de los componentes internos” en la página 7.
4. Tome nota de la ubicación de la conexión de cable del altavoz interno. Tome nota de cómo está tendido el cable del altavoz interno. Desconecte el cable del altavoz interno de la placa del sistema. Consulte el apartado “Identificación de las piezas de la placa del sistema” en la página 9.
5. Utilice un objeto romo (como por ejemplo, la parte superior de un bolígrafo) para liberar una de las pestañas de bloqueo del altavoz interno **2** y deslice hacia arriba ese lado del altavoz **1** lo suficiente para mantener la pestaña de bloqueo libre. A continuación libere la otra pestaña de bloqueo y deslice el altavoz interno hacia arriba hasta extraerlo. Consulte la Figura 28 en la página 43.

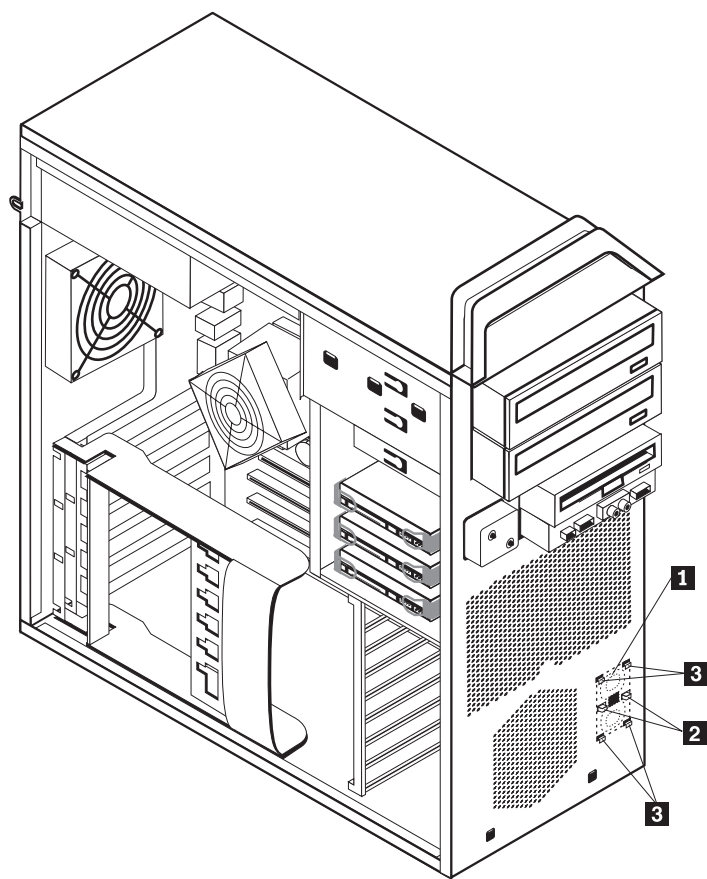


Figura 28. Extracción del altavoz interno

6. Extraiga el altavoz y el cable del altavoz del sistema.
7. Pase el cable del altavoz, coloque las pestañas del nuevo altavoz interno **3** en las ranuras metálicas y luego empuje hacia abajo el altavoz interno hasta que las pestañas de bloqueo queden bien encajadas en su posición.
8. Conecte el cable del altavoz a la placa del sistema. Consulte el apartado "Identificación de las piezas de la placa del sistema" en la página 9.
9. Vaya al Capítulo 4, "Cómo finalizar la sustitución de piezas", en la página 47.

## Sustitución del teclado

### Atención

No abra el sistema ni intente efectuar ninguna reparación antes de leer el apartado “Información importante de seguridad” en el manual *Guía de Seguridad y garantía* que acompañaba al sistema. Si desea obtener una copia de la *Guía de seguridad y garantía*, vaya al sitio web de Lenovo: <http://www.lenovo.com/support>.

Este apartado proporciona instrucciones acerca de cómo sustituir un teclado.

1. Extraiga los soportes de almacenamiento (disquetes, CD o cintas) de las unidades, concluya el sistema operativo y apague todos los dispositivos conectados y el sistema.
2. Desenchufe de las tomas de alimentación eléctrica todos los cables de alimentación.
3. Localice el conector del teclado. Consulte la Figura 29.

**Nota:** El teclado puede estar conectado a un conector de teclado estándar **1** o a un conector USB **2**. En función de dónde esté conectado el teclado, consulte el apartado “Ubicación de los conectores en la parte posterior del sistema” en la página 6 o el apartado “Ubicación de los controles y conectores en la parte frontal del sistema” en la página 5.

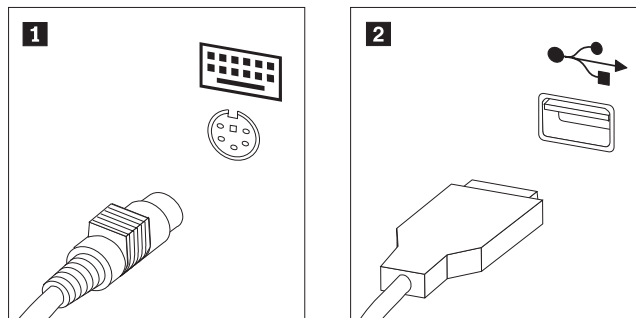


Figura 29. Conectores de teclado, estándar y USB

4. Desconecte del sistema el cable del teclado defectuoso.
5. Conecte el cable del nuevo teclado a un conector de teclado estándar **1** o a un conector USB **2** según sea necesario.
6. Vaya al Capítulo 4, “Cómo finalizar la sustitución de piezas”, en la página 47.



## Sustitución del ratón

### Atención

No abra el sistema ni intente efectuar ninguna reparación antes de leer el apartado “Información importante de seguridad” en el manual *Guía de Seguridad y garantía* que acompañaba al sistema. Si desea obtener una copia de la *Guía de seguridad y garantía*, vaya al sitio web de Lenovo: <http://www.lenovo.com/support>.

Este apartado proporciona instrucciones acerca de cómo sustituir un ratón.

1. Extraiga todos los soportes de almacenamiento (disquetes, DVD o CD) de las unidades, concluya el sistema operativo y apague todos los dispositivos conectados y el sistema.
2. Desenchufe de las tomas de alimentación eléctrica todos los cables de alimentación.
3. Localice el conector del ratón. Consulte la Figura 30 y el apartado “Ubicación de los controles y conectores en la parte frontal del sistema” en la página 5 o “Ubicación de los conectores en la parte posterior del sistema” en la página 6.

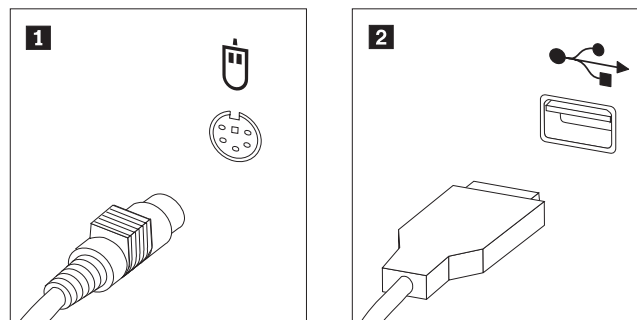


Figura 30. Sustitución de un ratón

4. Desconecte del sistema el cable del ratón defectuoso.
5. Conecte el cable del nuevo ratón a uno de los conectores USB.
6. Vaya al Capítulo 4, “Cómo finalizar la sustitución de piezas”, en la página 47.



---

## Capítulo 4. Cómo finalizar la sustitución de piezas

Después de sustituir las piezas, cierre la cubierta y vuelva a conectar los cables, incluidos los cables de alimentación y de líneas telefónicas. Asimismo, en función de la pieza que haya sustituido, puede que necesite confirmar la información actualizada en el programa Setup Utility. Consulte el apartado "Utilización del programa Setup Utility" en la *Guía del usuario* de este producto.

Para completar la sustitución de piezas:

1. Asegúrese de que todos los componentes se hayan vuelto a montar correctamente y de que no haya quedado ninguna herramienta ni ningún tornillo flojo en el interior del sistema. Consulte el apartado "Localización de los componentes internos" en la página 7 para ver la ubicación de los diversos componentes.
2. Asegúrese de que los cables estén colocados correctamente.

### Importante

Tienda correctamente todos los cables de la fuente de alimentación para evitar interferencias con el conjunto de bahía de unidad. Mantenga los cables alejados de los goznes y laterales del chasis del sistema.

3. Cierre la cubierta del sistema.
4. Si la cubierta tiene instalada una cerradura, ciérrela.
5. Vuelva a conectar los cables externos y los cables de alimentación al sistema. Consulte el apartado "Ubicación de los conectores en la parte posterior del sistema" en la página 6.
6. Si va a sustituir la placa del sistema o el microprocesador, debe actualizar (flash) el BIOS. Consulte el apartado "Actualización (flash) del BIOS desde un disquete o CD-ROM".
7. Para actualizar la configuración, consulte el apartado "Utilización del programa Setup Utility" de la publicación *ThinkStation Guía del usuario*.

**Nota:** En la mayor parte de regiones del mundo, Lenovo requiere que se devuelva la CRU defectuosa. Con la CRU se entregará información al respecto, o ésta llegará pocos días después de la llegada de la CRU.

---

## Actualización (flash) del BIOS desde un disquete o CD-ROM

### Importante

Inicie el programa Setup Utility para ver la información del sistema. Consulte el apartado "Utilización del programa Setup Utility" en la *Guía del usuario* de este producto. Si el número de serie y el tipo/modelo de máquina que aparecen listados en el Menú principal no coinciden con los que figuran en la etiqueta de su sistema, debe actualizar (flash) el BIOS para cambiar el número de serie y el tipo/modelo de máquina.

Para actualizar (flash) el BIOS desde un disquete o CD-ROM, haga lo siguiente:

1. Inserte un disquete o CD de actualización (flash) de programas de sistema en la unidad de disquetes o la unidad óptica. Las actualizaciones de programas de sistema están disponibles en <http://www.lenovo.com/support> en la World Wide Web.

**Nota:** Si va a insertar un CD-ROM en la unidad óptica, asegúrese de que el sistema está encendido.

2. Encienda el sistema. Si ya está encendido, debe apagarlo y encenderlo de nuevo. Se inicia la actualización.
3. Cuando se le solicite que seleccione un idioma, pulse la tecla numérica correspondiente al idioma y luego pulse **Intro**.
4. Cuando se le solicite que cambie el número de serie, pulse la tecla **Y**.
5. Escriba el número de serie de siete caracteres del sistema y luego pulse **Intro**.
6. Cuando se le solicite que cambie el tipo/modelo de máquina, pulse la tecla **Y**.
7. Escriba el tipo/modelo de máquina de siete caracteres del sistema y luego pulse **Intro**.
8. Siga las instrucciones que aparecen en la pantalla para completar la actualización.

---

## Recuperación de una anomalía de actualización de POST/BIOS

Si se interrumpe la alimentación del sistema mientras se está actualizando la POST/BIOS (actualización flash), el sistema podría no reiniciarse correctamente. Si esto sucede, realice el procedimiento siguiente, comúnmente conocido como Boot-block Recovery o Recuperación del bloque de arranque.

1. Apague el sistema y cualquier dispositivo conectado, como impresoras, monitores y unidades externas.
2. Desenchufe todos los cables de alimentación de las tomas de corriente eléctrica y abra la cubierta del sistema. Consulte el apartado "Apertura de la cubierta" en la página 12.
3. Acceda a la placa del sistema. Consulte el apartado "Acceso a las unidades y a los componentes de la placa del sistema" en la página 15.
4. Localice el puente de borrado de CMOS/recuperación en la placa del sistema. Consulte el apartado "Identificación de las piezas de la placa del sistema" en la página 9.
5. Retire cualquier cable que impida el acceso al Puente de borrado de CMOS/recuperación.
6. Cambie el puente de la posición estándar (patillas 1 y 2) a las patillas 2 y 3.
7. Vuelva a instalar las tarjetas adaptadoras (algunos modelos).
8. Cierre la cubierta del sistema y vuelva a conectar todos los cables que desconectó anteriormente.
9. Vuelva a conectar los cables de alimentación del sistema y el monitor a las tomas de corriente eléctrica.
10. Inserte el disquete de actualización (flash) de POST/BIOS en la unidad A y encienda el sistema y el monitor.
11. Durante la sesión de recuperación, cuyo tiempo estimado es de dos a tres minutos, oirá una serie de pitidos. Una vez completada la sesión de actualización, no habrá vídeo, dejará de emitirse la serie de pitidos y el sistema se apagará automáticamente. Retire el disquete de la unidad de disquetes.
12. Repita los pasos 2 a 5.
13. Vuelva a colocar el Puente de borrado de CMOS/recuperación en su posición original.
14. Vuelva a instalar las tarjetas adaptadoras (algunos modelos), si se han extraído.
15. Cierre la cubierta del sistema y vuelva a conectar todos los cables que desconectó anteriormente.
16. Encienda el sistema y reinicie el sistema operativo.

---

## Obtención de controladores de dispositivo

Puede obtener controladores de dispositivo para los sistemas operativos que no se entregan previamente instalados en la dirección <http://www.lenovo.com/support/> de la World Wide Web. Las instrucciones de instalación se proporcionan en archivos README, junto con los archivos de controladores de dispositivo.



---

## Capítulo 5. Características de seguridad

Para impedir el robo de hardware y el acceso no autorizado al sistema, existen diversas opciones de bloqueo de seguridad. Además de bloqueos físicos, puede impedir el uso no autorizado de su sistema mediante un bloqueo de software que bloquea el teclado hasta que se escriba la contraseña correcta.

Asegúrese de que los cables de seguridad que instale no interfieran con otros cables del sistema.

---

### Dispositivos de bloqueo

En este apartado se describen las diferentes clases de dispositivos de bloqueo que hay disponibles para este producto.

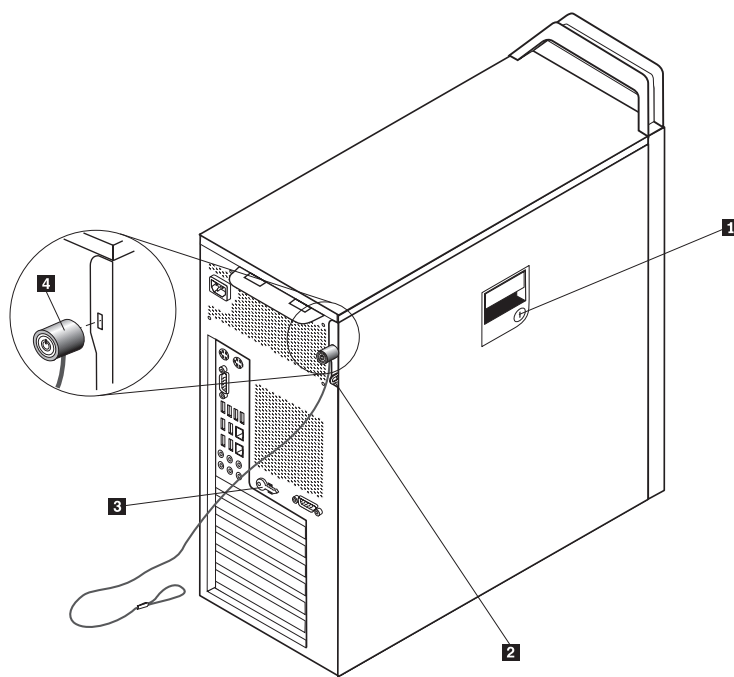


Figura 31. Cable de bloqueo integrado

Este producto viene con una cerradura **1** incorporada en la cubierta lateral. Las llaves **3** para la cubierta lateral están sujetas en la parte posterior de la máquina. Por razones de seguridad, guarde las llaves en un lugar seguro cuando las utilice para bloquear la cubierta lateral.

Se puede utilizar un candado opcional con una argolla de 5 mm (0,20 pulgadas) para fijar la cubierta del producto utilizando la aldaba del candado **2**.

Se puede utilizar un cable de bloqueo integrado opcional **4** (en ocasiones llamado cerradura Kensington), para fijar el sistema a un escritorio, mesa o cualquier otro soporte no fijo. El cable de bloqueo se fija a una ranura de seguridad en la parte posterior del sistema y se manipula con una llave. Consulte la Figura 31. El cable de bloqueo también bloquea los botones utilizados para abrir la cubierta del sistema. Éste es el mismo tipo de bloqueo que utilizan muchos

sistemas portátiles. Puede solicitar un cable de seguridad directamente a Lenovo. Vaya a la dirección <http://www.lenovo.com/support/> y haga una búsqueda de *Kensington*.

---

## Protección mediante contraseña

Para disuadir e impedir el uso no autorizado del sistema, puede utilizar el programa Setup Utility para establecer una contraseña. Al encender el sistema, se le solicitará que escriba la contraseña para desbloquear el teclado para su uso normal.

**Qué debe hacer a continuación:**

- Para trabajar con otra opción, vaya al apartado pertinente.
- Para completar la instalación, vaya al Capítulo 4, "Cómo finalizar la sustitución de piezas", en la página 47.



---

## Apéndice. Avisos

Es posible que Lenovo no comercialice en todos los países los productos, servicios o características a los que se hace referencia en este documento. Póngase en contacto con su representante local de Lenovo para obtener información sobre los productos y servicios disponibles actualmente en su zona. Las referencias a productos, programas o servicios de Lenovo no pretenden afirmar ni dar a entender que sólo puedan utilizarse esos productos, programas o servicios de Lenovo. En su lugar, puede utilizarse cualquier producto, programa o servicio funcionalmente equivalente que no infrinja ninguno de los derechos de propiedad intelectual de Lenovo. Sin embargo, es responsabilidad del usuario evaluar y verificar el funcionamiento de cualquier otro producto, programa o servicio.

Lenovo puede tener patentes o solicitudes de patentes pendientes que aborden temas descritos en este documento. La posesión de este documento no confiere ninguna licencia sobre dichas patentes. Puede enviar consultas sobre licencias, por escrito, a:

*Lenovo (United States), Inc.  
500 Park Offices Drive, Hwy. 54  
Research Triangle Park, NC 27709  
EE.UU.  
Atención: Lenovo Director of Licensing*

LENOVO PROPORCIONA ESTA PUBLICACIÓN “TAL CUAL” SIN GARANTÍA DE NINGUNA CLASE, NI EXPLÍCITA NI IMPLÍCITA, INCLUIDAS, PERO SIN LIMITARSE A, LAS GARANTÍAS IMPLÍCITAS DE NO VULNERACIÓN DE DERECHOS, COMERCIALIZACIÓN O IDONEIDAD PARA UNA FINALIDAD DETERMINADA. Algunas legislaciones no contemplan la exclusión de garantías, ni implícitas ni explícitas, por lo que puede haber usuarios a los que no afecte dicha norma.

Es posible que esta información contenga imprecisiones técnicas o errores tipográficos. Periódicamente se efectúan cambios en la información aquí contenida; dichos cambios se incorporarán en nuevas ediciones de la publicación. Lenovo se reserva el derecho a realizar, si lo considera oportuno, cualquier modificación o mejora en los productos o programas que se describen en esta publicación.

Los productos descritos en este documento no están previstos para su utilización en implantaciones ni otras aplicaciones para el mantenimiento de la vida en las que el funcionamiento incorrecto podría provocar daños o la muerte a personas. La información contenida en este documento no afecta ni cambia las especificaciones o garantías del producto de Lenovo. Ninguna parte de este documento deberá regir como licencia explícita o implícita o indemnización bajo los derechos de propiedad intelectual de Lenovo o de terceros. Toda la información contenida en este documento se ha obtenido en entornos específicos y se presenta como ilustración. Los resultados obtenidos en otros entornos operativos pueden variar.

Lenovo puede utilizar o distribuir la información que le suministre el cliente de la forma que crea oportuna, sin incurrir en ninguna obligación con el cliente.

Las referencias hechas en esta publicación a sitios web que no son de Lenovo se proporcionan únicamente a título informativo y no constituyen en modo alguno un respaldo de los mismos. Los materiales incluidos en los mencionados sitios web no

forman parte de los materiales de este producto de Lenovo y el uso que haga de ellos el usuario será por su cuenta y riesgo.

Los datos de rendimiento incluidos en este documento se han obtenido en un entorno controlado. Por tanto, los resultados obtenidos en otros entornos operativos pueden variar de forma significativa. Es posible que algunas medidas se hayan realizado en sistemas en desarrollo y no existen garantías de que estas medidas sean las mismas en los sistemas de disponibilidad general. Es más, es posible que la estimación de algunas medidas se haya realizado mediante extrapolación. Los resultados reales pueden variar. Los usuarios de este documento deben verificar los datos aplicables para su entorno específico.

---

## Aviso sobre la salida de televisión

El aviso siguiente es aplicable a los modelos que tienen salida de televisión instalada en fábrica.

Este producto incorpora tecnología bajo protección de copyright que está protegida mediante derechos de proceso de ciertas patentes de los Estados Unidos y otros derechos de propiedad intelectual pertenecientes a Macrovision Corporation y a otros propietarios de derechos. El uso de esta tecnología bajo copyright debe ser autorizado por Macrovision Corporation y va destinado sólo al uso doméstico y otros usos de visualización limitados, a menos que sea autorizado por Macrovision Corporation. Queda prohibida la ingeniería inversa o el desmontaje.

---

## Marcas registradas

Los términos siguientes son marcas registradas de Lenovo en los Estados Unidos y/o en otros países:

- Lenovo
- Rescue and Recovery
- ThinkCentre
- ThinkVantage
- ThinkStation

Los términos siguientes son marcas registradas de International Business Machines Corporation en los Estados Unidos y/o en otros países:

- IBM
- Wake on LAN

Microsoft, Windows y Windows Vista son marcas registradas de Microsoft Corporation en los Estados Unidos y/o en otros países.

Intel, Celeron, Core y Pentium son marcas registradas de Intel Corporation en los Estados Unidos y/o en otros países.

Linux es una marca registrada de Linus Torvalds en los Estados Unidos y/o en otros países.

Otros nombres de compañías, productos o servicios pueden ser marcas registradas o marcas de servicio de otras compañías.

---

# Índice

## A

abrir la cubierta 12  
actualizar (flash) el BIOS 47  
altavoz interno, sustituir 42  
anomalía, recuperación de POST/BIOS 49  
aviso de salida, televisión 54  
aviso de salida de televisión 54  
avisos 53

## B

batería, sustituir 26  
BIOS, actualización (flash) 47  
bloque de arranque, recuperación 49

## C

cable de bloqueo, seguridad 51  
CMOS, borrar 25  
componentes de la placa del sistema, acceder 15  
componentes internos 7  
conector de entrada de línea de audio 7  
conector de salida de línea de audio 7  
Conector Ethernet 7  
conector paralelo 7  
conector serie 7  
Conector SPDIF 7  
conectores  
  frontal 5  
  posterior 6  
conectores frontales 5  
conectores posteriores 6  
conectores USB 7  
conjunto de ventilador, sustituir 40  
contraseña  
  borrar 25  
  perdida u olvidada 25  
contraseña, protección 52  
controladores, dispositivo 49  
controladores de dispositivo 49  
CRU  
  finalizar la instalación 47  
cubierta  
  abrir 12

## D

descripción de conector 7  
disipador de calor, sustituir 32  
dispositivos sensibles a la estática, manejo 4

## F

fuelle de alimentación, sustituir 27

## I

importante sobre seguridad, información 1  
información, recursos 3  
información sobre seguridad 1  
instalar  
  opciones internas 12  
  unidad de la bahía 3 23  
instalar opciones  
  características de seguridad 51  
  unidades internas 17

## L

localizar componentes 7

## M

marcas registradas 54  
módulo de memoria, instalar o sustituir 38

## O

opciones, instalar unidades internas 17  
opciones externas, instalar 11  
opciones internas, instalar 12

## P

placa del sistema  
  componentes, acceder 15  
  conectores 9  
  identificación de componentes 9  
  ubicación 9  
protección mediante contraseña 52

## R

ratón, sustituir 45  
recuperación  
  bloque de arranque 49  
  de una anomalía de actualización de POST/BIOS 49  
recursos de información 3  
reproductor de DVD, sustituir 35

## S

salida de televisión, aviso 54  
seguridad  
  cable de bloqueo 51  
  características, instalar 51  
sensibles a la estática, manejo de dispositivos 4  
sustitución de piezas, finalizar 47  
sustituir  
  altavoz interno 42  
  batería 26  
  disipador de calor 32  
  tarjeta adaptadora 30  
  unidad de disco duro 33

## **T**

tarjeta adaptadora, sustituir 30  
teclado, sustituir 44

## **U**

unidad de disco duro, sustituir 33  
unidad de disquetes, sustituir 36  
unidad de la bahía 3, instalar 23  
unidades  
    bahías 17  
    especificaciones 17  
    internas 17

## **V**

visión general 3



**lenovo**

Número Pieza: 43C9768

Impreso en España

(1P) P/N: 43C9768

