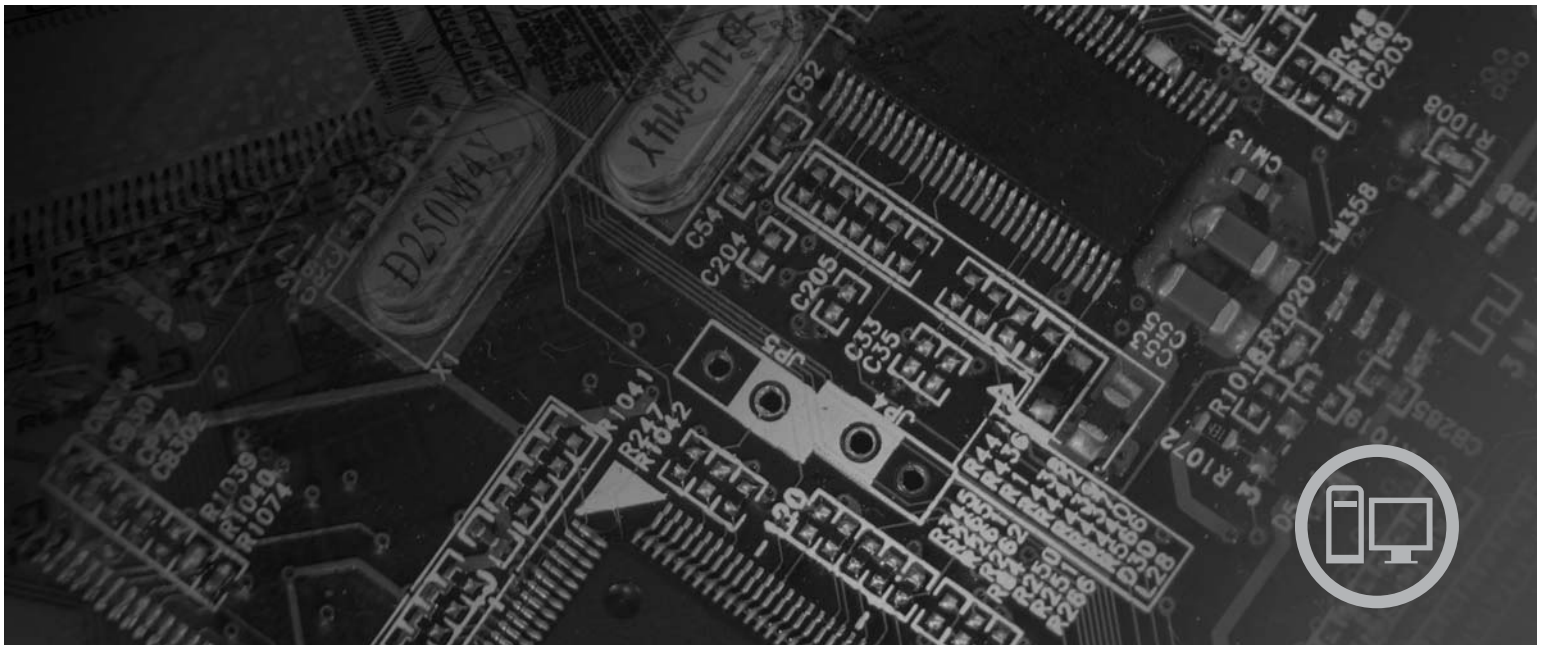


lenovo

ThinkStation
Посібник зі встановлення
й заміни апаратних засобів



Типи систем 6423, 6483

lenovo

ThinkStationПосібник зі встановлення й
заміни апаратних засобів

Примітка

Перш ніж користуватися цією інформацією та продуктом, якого вона стосується, обов'язково прочитайте й усвідомте інформацію, викладену в посібнику *Безпека та гарантії* та в "Примітки", на стор. 53.

Перше видання (2007)

© Copyright Lenovo 2005, 2007.

Portions © Copyright International Business Machines Corporation 2005.

Усі права застережено.

Зміст

Мал. **v**

Розділ 1. Важлива інформація з безпеки. **1**

Розділ 2. Стислий огляд **3**

Додаткові інформаційні ресурси 3

Робота з пристроями, уразливими до статичної електрики 4

Розташування 5

Розташування елементів керування та рознімів на передній панелі комп'ютера 5

Розташування рознімів на задній панелі комп'ютера 6

Визначення розташування внутрішніх компонентів 7

Ідентифікуючі компоненти на системній платі 9

Розділ 3. Встановлення необов'язкових компонентів та заміна апаратних засобів **11**

Встановлення зовнішніх необов'язкових компонентів 11

Встановлення внутрішніх необов'язкових компонентів 12

Відкривання кришки 12

Знімання передньої панелі 14

Отримання доступу до компонентів системної плати та дискководів 15

Встановлення вбудованих накопичувачів 17

Видалення втраченого або забутого пароля (очищення КМОН-пам'яті) 25

Заміна батареї 26

Заміна блоку живлення 27

Заміна плати адаптера 30

Заміна радіатора тепловідведення 32

Заміна жорсткого диска 33

Заміна оптичного накопичувача 35

Заміна накопичувача на гнучких дисках або необов'язкового пристрою для зчитування карток 36

Встановлення або заміна модуля пам'яті 38

Заміна вентилятора 40

Заміна внутрішнього динаміка 42

Заміна клавіатури 44

Заміна миші 45

Розділ 4. Завершальні дії під час заміни компонентів **47**

Оновлення BIOS із гнучкого диска або CD-ROM 47

Відновлення після збою оновлення POST/BIOS 49

Одержання драйверів пристроїв 49

Розділ 5. Функції захисту **51**

Замикаючі пристрої 51

Захист паролем 52

Додаток. Примітки **53**

Інформація про телевізійний вихід 54

Товарні знаки 54

Індекс **55**

Мал.

1. Елементи керування й розніми	5	20. Заміна жорсткого диска	35
2. Розташування рознімів	6	21. Знімання накопичувача на гнучких дисках або	
3. Розташування компонентів	8	необов'язкового пристрою для зчитування	
4. Розташування компонентів на системній платі	9	карток	36
5. Знімання кришки	13	22. Знімання накопичувача на гнучких дисках або	
6. Знімання передньої панелі	14	необов'язкового пристрою для зчитування	
7. Отримання доступу до системної плати	16	карток	37
8. Розташування відсіків для накопичувачів	18	23. Заміна накопичувача на гнучких дисках або	
9. Встановлення оптичного накопичувача	19	необов'язкового пристрою для зчитування	
10. Встановлення оптичного накопичувача	21	карток	38
11. Встановлення нового накопичувача	23	24. Модулі пам'яті	39
12. Знімання батареї	26	25. Знімання модуля пам'яті	39
13. Встановлення батареї	26	26. Встановлення модуля пам'яті	40
14. Розніми на системній платі	27	27. Знімання блоку вентилятора	41
15. Заміна гвинтів, якими кріпиться блок живлення	28	28. Знімання вбудованого динаміка	43
16. Знімання блоку живлення	29	29. Розніми для клавіатури, стандартний та USB	44
17. Встановлення плати адаптера	31	30. Заміна миші	45
18. Знімання радіатора тепловідведення	32	31. Інтегрований кабельний замок	51
19. Знімання жорсткого диска	34		

Розділ 1. Важлива інформація з безпеки

ОБЕРЕЖНО:

Перш ніж звертатися до цього посібника, важливо прочитати й зрозуміти всю зв'язану інформацію щодо безпеки для цього виробу. З новою інформацією про безпеку можна ознайомитися в посібнику *Безпека та гарантії*, що додається до виробу. Ознайомлення з інформацією стосовно безпеки та розуміння викладених в ній правил безпечної роботи знижує ризик тілесних ушкоджень та пошкодження виробу.

Якщо у Вас вже немає примірника посібника *Безпека та гарантії*, можна одержати його в електронному вигляді з веб-сайту підтримки Lenovo:
<http://www.lenovo.com/support>.

Розділ 2. Стислий огляд

У цьому посібнику наведено інформацію про заміну елементів, замінюваних користувачем (ЕЗК).

Інструкції із заміни наведено не для всіх елементів. Заміну кабелів, перемикачів та певних механічних елементів має виконувати кваліфікований персонал сервісної служби, і тому докладні інструкції не потрібні.

Примітка: Користуйтеся лише компонентами, що їх надає Lenovo™.

У цьому посібнику наведено інструкції для встановлення або заміни наступних елементів:

- Батарея
- Передня панель
- Блок живлення
- Радіатор тепловідведення
- Дисковод жорсткого диска
- Дисковод оптичних дисків
- Накопичувач на гнучких дисках або пристрій для читання з карток
- Модулі пам'яті
- Вентилятор у комплекті
- Внутрішній динамік
- Клавіатура
- Миша

Додаткові інформаційні ресурси

Останню інформацію стосовно свого комп'ютера можна знайти в мережі інтернет, якщо у Вас є доступ до неї.

Там можна знайти:

- Інформацію про знімання й встановлення ЕЗК
- Відеоматеріали про знімання й встановлення ЕЗК
- Публікації
- Інформацію з діагностування та усунення помилок
- Інформацію про елементи
- Завантажені файли й драйвери
- Посилання на інші корисні джерела інформації
- Список телефонів підтримки

Для доступу до цієї інформації вкажіть у браузері:
<http://www.lenovo.com/support>

Робота з пристроями, уразливими до статичної електрики

Не відкривайте антистатичну упаковку нового елемента, поки не виймете несправний елемент з комп'ютера та не будете готові до встановлення нового елемента. Статична електрика не може зашкодити людині, проте може завдати серйозної шкоди компонентам та деталям комп'ютера.

Для уникнення пошкоджень деталей та інших комп'ютерних компонентів статичною електрикою вживайте наступні запобіжні заходи під час роботи з ними:

- Рухайтесь якомога менше. Рух може спричинити до накопичення статичної електрики навколо Вас.
- З деталями й іншими компонентами комп'ютера поводьтеся завжди обережно. Тримайте адаптери, модулі пам'яті, системні плати та мікропроцесори за краї. За жодних обставин не торкайтеся відкритих електричних схем.
- Не дозволяйте іншим торкатися деталей та інших компонентів комп'ютера.
- Перш ніж встановлювати новий елемент, доторкніться антистатичною упаковкою, усередині якої він знаходиться, до металевої кришки гнізда розширення або іншої нефарбованої металевої поверхні на комп'ютері не менш, ніж на дві секунди. Це допоможе зменшити статичну електрику упаковки та вашого тіла.
- Якщо змога, вийміть новий елемент із антистатичної упаковки та встановіть його безпосередньо в комп'ютер, не перекладаючи нікуди. Якщо ж це неможливо, покладіть антистатичну упаковку на рівну горизонтальну поверхню і покладіть на неї елемент.
- Не кладіть елемент на комп'ютер або на іншу металеву поверхню.

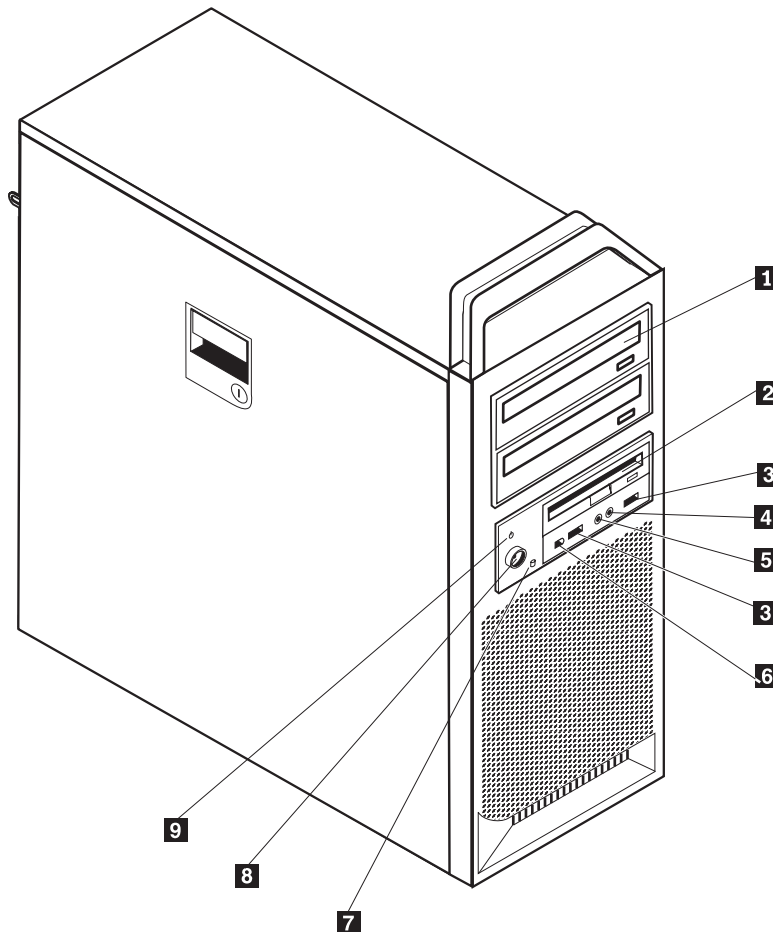
Розташування

У цьому розділі наведено малюнки, які допоможуть знайти численні розніми, елементи керування та компоненти комп'ютера.

Розташування елементів керування та рознімів на передній панелі комп'ютера

Мал. 1 зображено розташування елементів керування та рознімів на передній панелі комп'ютера.

Примітка: Такі елементи керування й розніми передбачено не в усіх моделях комп'ютера.

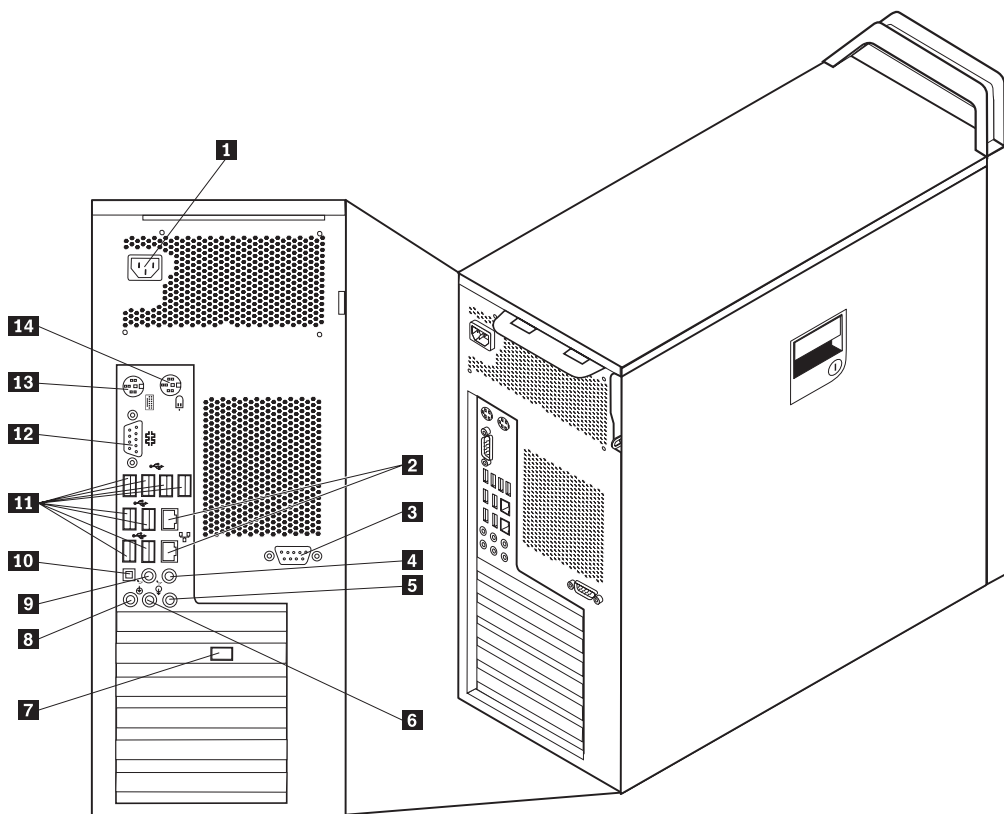


Мал. 1. Елементи керування й розніми

- | | | | |
|----------|---|----------|--|
| 1 | Оптичний накопичувач (окремі моделі) | 6 | Рознім IEEE 1394 |
| 2 | Накопичувач на гнучких дисках 3,5 дюйми або пристрій для читання з карток (окремі моделі) | 7 | Світловий індикатор роботи жорсткого диска |
| 3 | Розніми USB (2) | 8 | Кнопка електроживлення |
| 4 | Рознім для мікрофона | 9 | Індикатор живлення |
| 5 | Рознім для навушників | | |

Розташування рознімів на задній панелі комп'ютера

Мал. 2 зображено розташування рознімів на задній панелі комп'ютера. Деякі розніми на задній панелі комп'ютера мають кольорове кодування для простішого визначення, куди підключати кабелі до комп'ютера.



Мал. 2. Розташування рознімів

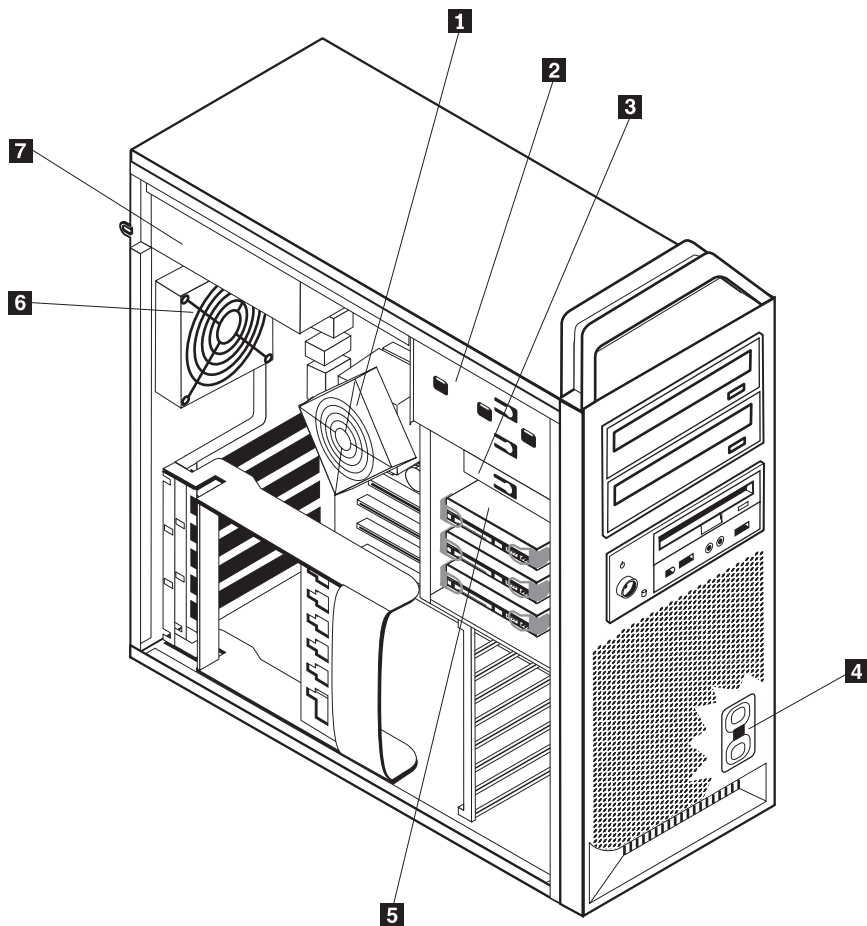
- | | | | |
|----------|---|-----------|---|
| 1 | Рознім для кабелю живлення | 8 | Рознім для мікрофона |
| 2 | Рознім мережі Ethernet | 9 | Вихідний рознім аудіо лінії, задні динаміки |
| 3 | Послідовний рознім (окремі моделі) | 10 | Рознім SPDIF |
| 4 | Допоміжний/центральный вихідний рознім аудіо лінії | 11 | Розніми USB (8) |
| 5 | Вхідний рознім аудіо лінії | 12 | Послідовний рознім |
| 6 | Вихідний рознім аудіо лінії для фронтальних динаміків | 13 | Рознім для клавіатури |
| 7 | Відео-рознім (окремі моделі) | 14 | Рознім для миші |

Рознім	Опис
розніми USB	Для підключення пристрою, який потребує підключення через порт універсальної послідовної шини (USB), наприклад, USB-клавіатури, USB-миші, USB-сканера або USB-принтера. Якщо бажано приєднати більше восьми USB-пристроїв, можна придбати USB- концентратор для додаткових пристроїв.
Рознім мережі Ethernet	Для підключення кабелю мережі Ethernet для локальної обчислювальної мережі (ЛОМ). Примітка: Для роботи на комп'ютері з дотриманням обмежень ФКЗ для класу В користуйтеся кабелем Ethernet категорії 5.
Послідовний рознім	Для підключення зовнішнього модему, послідовного принтера або інших пристроїв, для яких передбачено підключення через 9-штирковий послідовний рознім.
Паралельний рознім	Для підключення паралельного принтера, паралельного сканера або інших пристроїв, для яких передбачено підключення через 25-штирковий паралельний рознім.
Вхідний рознім аудіо лінії	Для приймання аудіо сигналів від зовнішнього аудіо пристрою, наприклад, стереосистеми. Для підключення зовнішнього аудіо пристрою кабель слід приєднати до вихідного розніму аудіо лінії пристрою та вхідного розніму аудіо лінії комп'ютера.
Вихідний рознім аудіо лінії	Для пересилання аудіо сигналів від комп'ютера до зовнішнього пристрою, наприклад, активних стерео колонок (колонок із вбудованими підсилювачами), навушників, мультимедійних клавіатур, або до аудіо входу стереосистеми або інших зовнішніх записуючих пристроїв.
Рознім SPDIF	Використовується для відправлення цифрових аудіо-сигналів з комп'ютера на зовнішній пристрій (наприклад, підсилювач/приймач), через оптичний кабель.

Визначення розташування внутрішніх компонентів

Порядок дій для знімання кришки комп'ютера описано в розділі “Відкривання кришки” на стор. 12.

На Мал. 3 на стор. 8 показано розташування компонентів усередині комп'ютера.

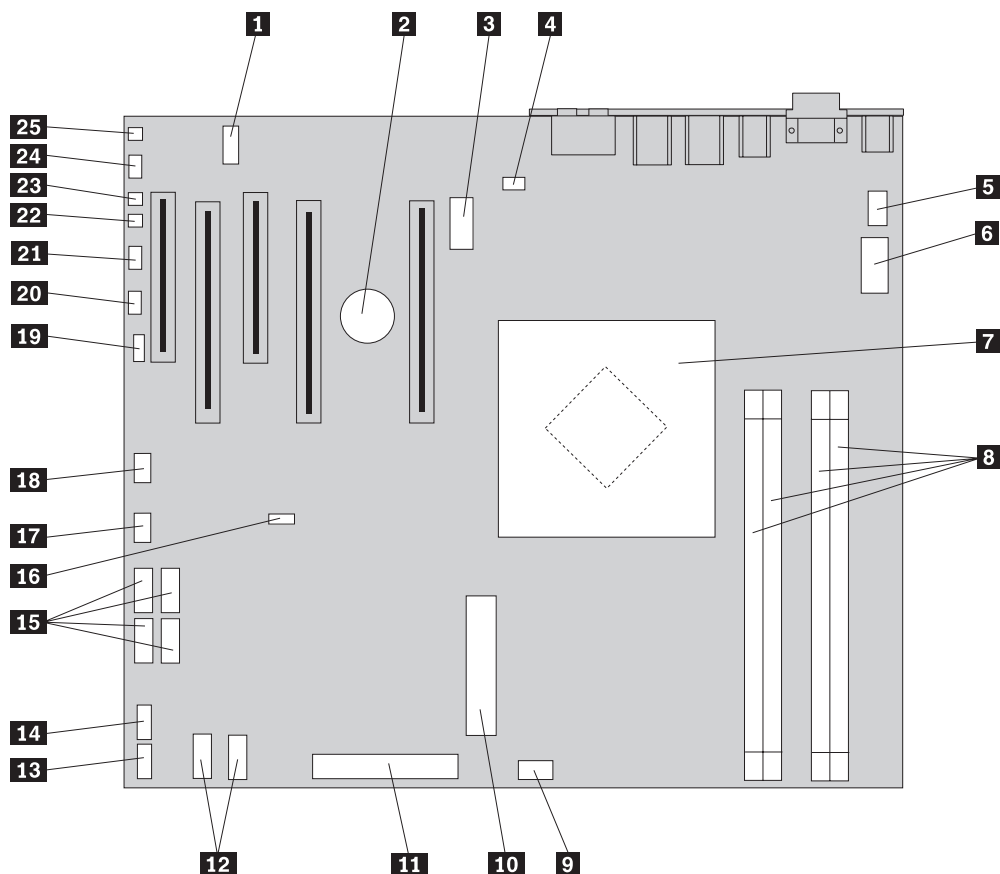


Мал. 3. Розташування компонентів

- | | | | |
|----------|--|----------|-------------------------------|
| 1 | Мікропроцесор та радіатор тепловідведення | 5 | Дисковод жорсткого диска |
| 2 | Оптичний накопичувач (наприклад, накопичувач на CD або DVD дисках) | 6 | Задній вентилятор у комплекті |
| 3 | Накопичувач на гнучких дисках або пристрій для читання з карток | 7 | Блок живлення |
| 4 | Внутрішній динамік | | |

Ідентифікуючі компоненти на системній платі

На Мал. 4 зображено розташування компонентів на системній платі.



Мал. 4. Розташування компонентів на системній платі

1	COM2	14	Передній рознім USB
2	Батарея	15	Розніми SATA (4)
3	Рознім живлення 12 В, графіка	16	Перемичка очищення КМОП/відновлення
4	Рознім для заднього вентилятора	17	Рознім для переднього адаптера вентилятора
5	Рознім для вентилятора радіатора мікропроцесора	18	Рознім IEEE 1394
6	Рознім живлення мікропроцесора 12 В	19	Рознім LED-індикатора SAS
7	Мікропроцесор та радіатор тепловідведення	20	Рознім для допоміжних LED-індикаторів
8	Розніми для пам'яті (4)	21	Рознім передньої панелі
9	Рознім для переднього вентилятора дисководів жорстких дисків	22	Контрольний рознім-перемичкач кришки
10	24-штирковий рознім живлення системи	23	Рознім для датчика зовнішньої температури
11	Рознім для дисководу гнучких дисків	24	Передній аудіо рознім
12	Розніми SATA (2)	25	Внутрішній динамік
13	Допоміжний рознім USB		

Розділ 3. Встановлення необов'язкових компонентів та заміна апаратних засобів

Цей вступний розділ дає уявлення про функції, що є в комп'ютері, та необов'язкові компоненти, які можна встановлювати в ньому. Встановлення додаткової пам'яті, адаптерів або дисководів дозволяє розширити можливості машини. Коли будете встановлювати необов'язковий компонент, користуйтеся не тільки інструкціями, що додаються до нього, але й інструкціями, наведеними в цьому розділі.

До уваги

Не відкривайте комп'ютер і не робіть жодних спроб налагодити його, поки не прочитаєте розділ “Важлива інформація з безпеки” посібника *Безпека та гарантії*, який надходить разом з комп'ютером. Примірник посібника *Безпека та гарантії* можна одержати з веб-сайту підтримки Lenovo - <http://www.lenovo.com/support>.

Примітка: Користуйтеся лише компонентами, що їх надає Lenovo.

Встановлення зовнішніх необов'язкових компонентів

До комп'ютера можна підключати зовнішні акустичні колонки, принтер або сканер. Для деяких необов'язкових компонентів самого фізичного з'єднання недостатньо - необхідно буде встановити ще й програмні засоби. Коли встановлюватимете необов'язковий зовнішній компонент, звертайтеся до “Розташування рознімів на задній панелі комп'ютера” на стор. 6 і “Розташування елементів керування та рознімів на передній панелі комп'ютера” на стор. 5, щоб визначити необхідний рознім, а тоді виконуйте інструкції, що надаються разом з компонентом, які допоможуть Вам підключити компонент та встановити необхідні для нього програмні засоби або драйвери пристрою.

Встановлення внутрішніх необов'язкових компонентів

Увага

Перш ніж відкривати кришку комп'ютера, ознайомтеся з розділом “Робота з пристроями, уразливими до статичної електрики” на стор. 4.

Відкривання кришки

Для того, щоб відкрити кришку комп'ютера:

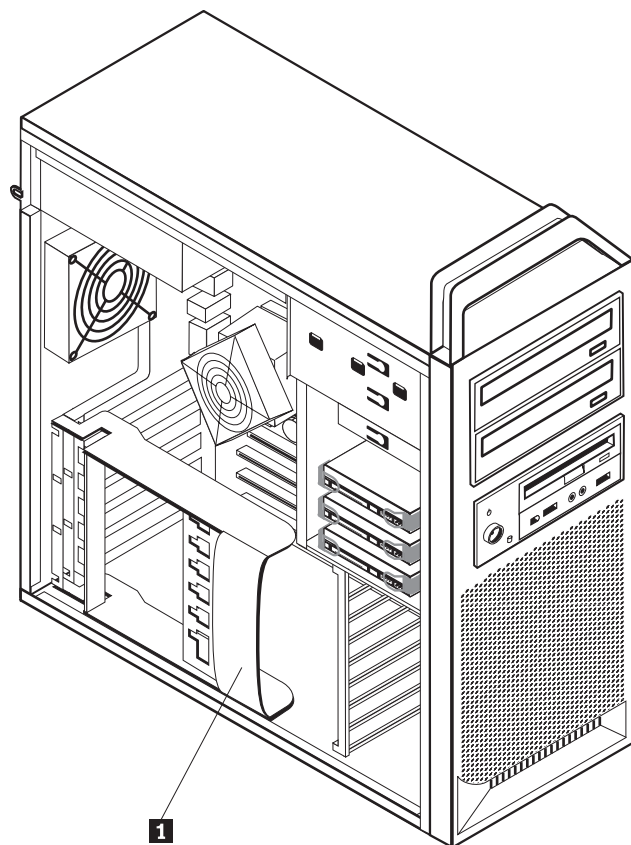
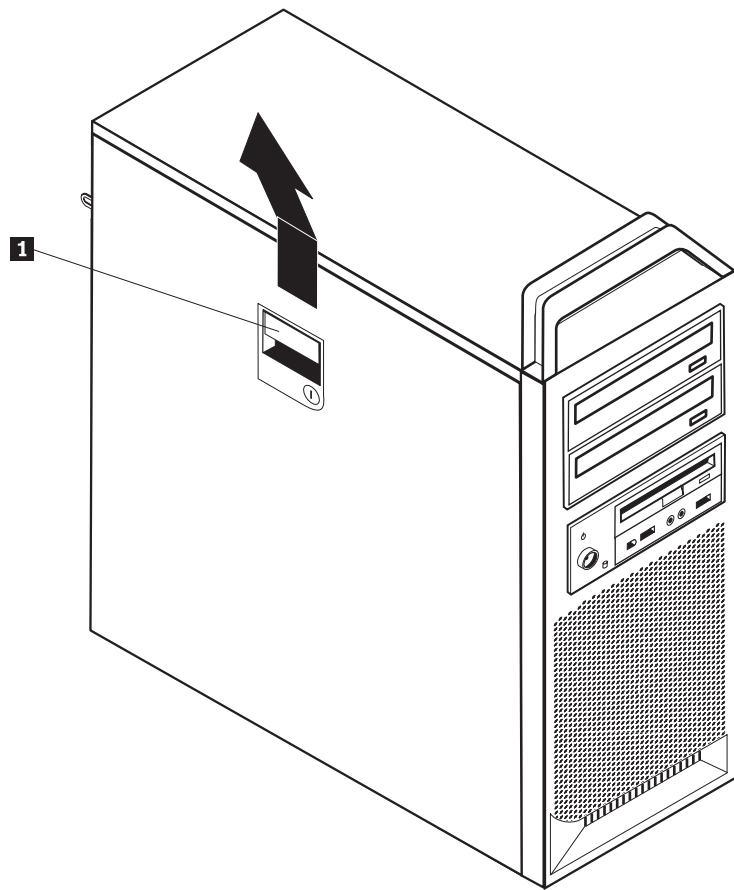
1. Вийміть будь-які носії (гнучкі диски, компакт-диски або магнітні стрічки) з накопичувачів, зупиніть роботу операційної системи й вимкніть усі підключені пристрої. Вимкніть всі підключені пристрої. Вимкніть комп'ютер.

Увага



Вимкніть комп'ютер і зачекайте три - п'ять хвилин, поки комп'ютер охолоне, після чого можна знімати кришку.

2. Вийміть усі кабелі живлення з електричних розеток.
3. Від'єднайте кабелі, підключені до комп'ютера. Це кабелі живлення, кабелі вводу-виводу й будь-які інші кабелі, підключені до комп'ютера. Перегляньте розділи “Розташування елементів керування та рознімів на передній панелі комп'ютера” на стор. 5 і “Розташування рознімів на задній панелі комп'ютера” на стор. 6.
4. Зніміть усі замки, наприклад, кабельний замок або висячий замок, які утримують кришку комп'ютера. Зверніться до розділу Розділ 5, “Функції захисту”, на стор. 51.
5. Звільніть засувку кришки **1** та відкрийте кришку. Зніміть кришку та покладіть її на рівну поверхню. Зверніться до розділу Мал. 5 на стор. 13.



Мал. 5. Знімання кришки

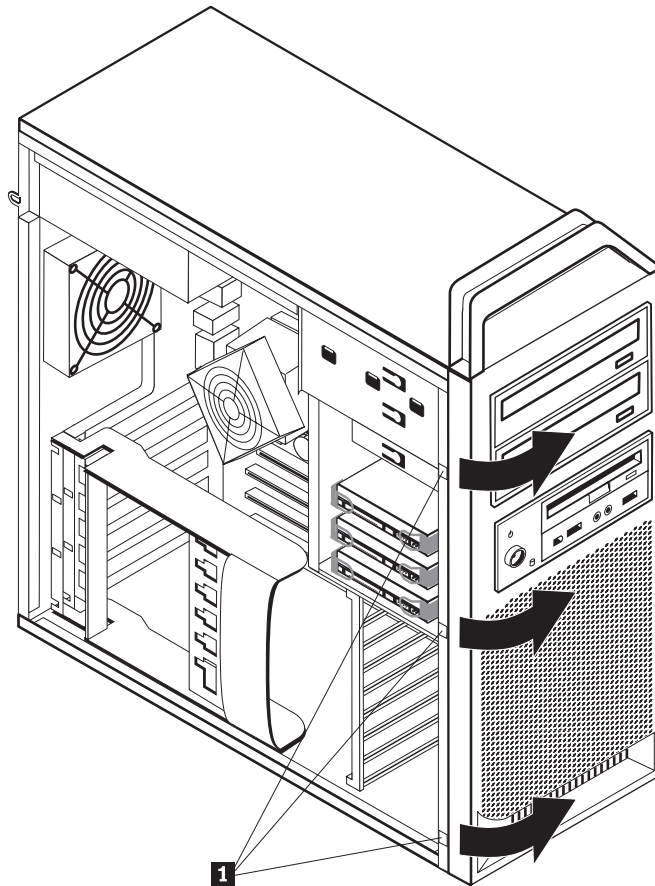
Для заміни кришки:

1. Покладіть кришку на корпус і вирівняйте її.
2. Закрийте кришку.
3. Зафіксуйте засувку кришки.
4. Перевірте, чи надійно зафіксовано кришку.
5. Заради безпеки, замкніть кришку за допомогою замка.

Знімання передньої панелі

Для того, щоб зняти передню панель:

1. Зніміть кришку, як описано в розділі “Відкривання кришки” на стор. 12.
2. Звільніть засувки панелі **1** по одній, одночасно повертаючи панель у напрямі від комп’ютера лише настільки, наскільки це потрібно, щоб звільнити засувки. Зверніться до розділу Мал. 6.
3. Покладіть передню панель на рівну поверхню.
4. Для встановлення передньої панелі на місце виконайте описані вище дії у зворотньому порядку.



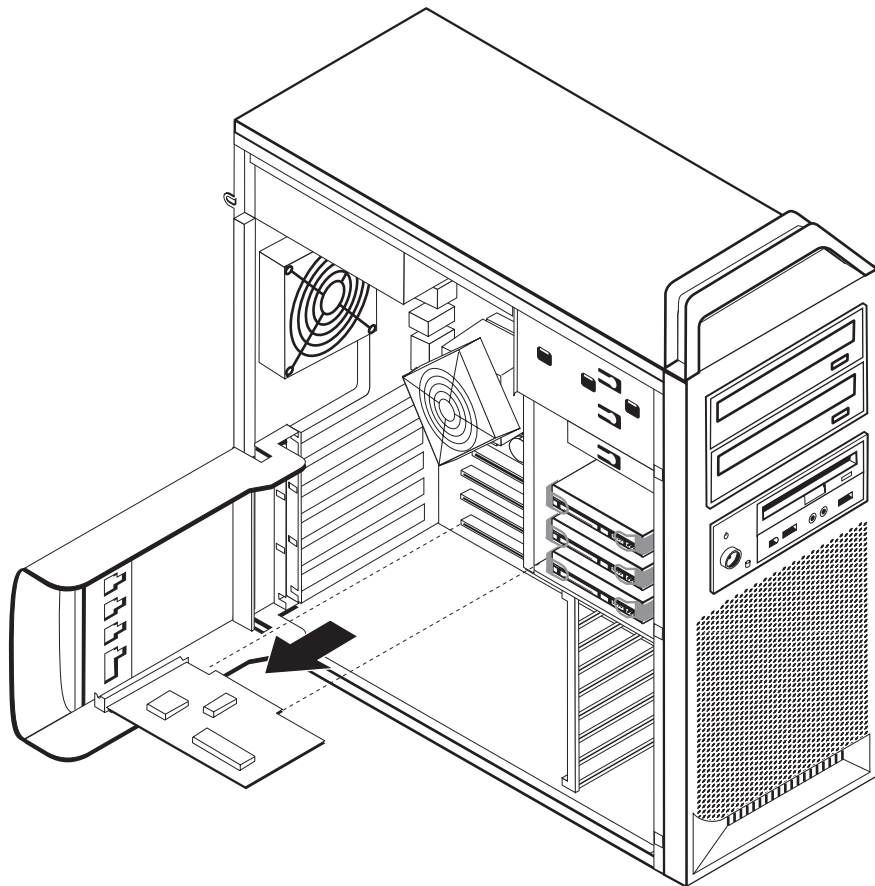
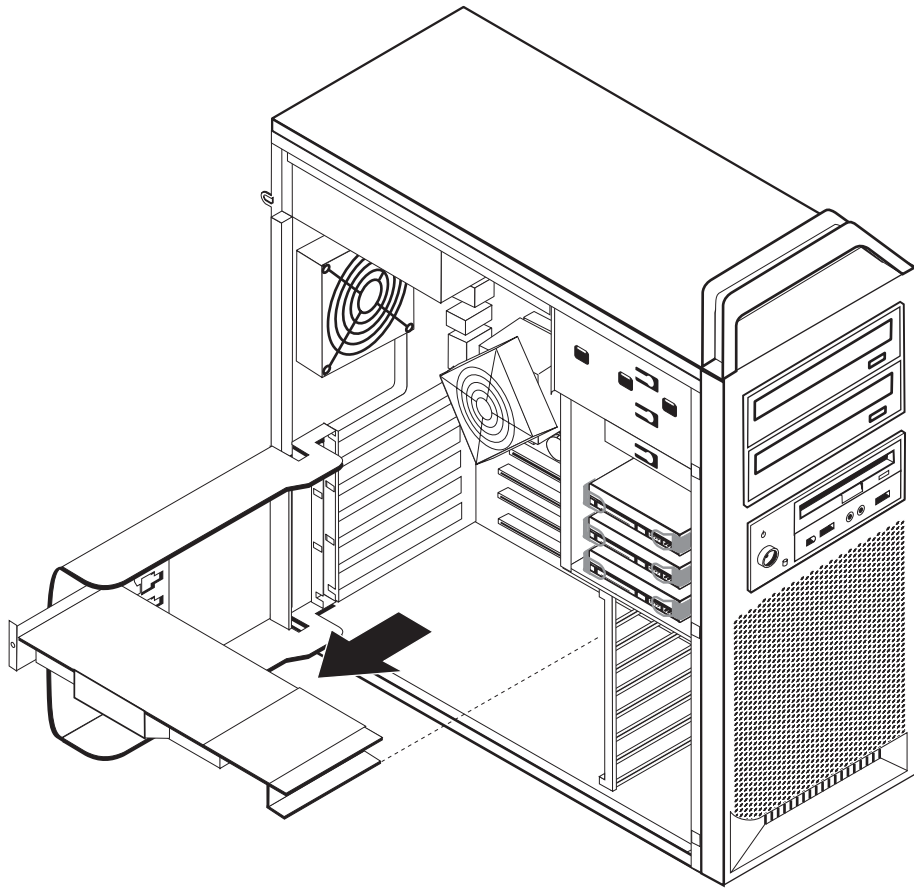
Мал. 6. Знімання передньої панелі

Отримання доступу до компонентів системної плати та дисководів

Для отримання доступу до компонентів системної плати:

1. Відкрийте кришку комп'ютера. Зверніться до розділу “Відкривання кришки” на стор. 12.
2. Звільніть та відкрийте защіпку адаптера.
3. Зніміть вентилятор жорсткого диска та кронштейн (в окремих моделях).
4. Занотуйте розташування всіх підключень кабелів до плат адаптера, адже після заміни плат ці підключення треба буде належним чином відновити.
5. Від'єднайте всі кабелі, підключені до плат адаптера. Зверніться до розділу “Ідентифікуючі компоненти на системній платі” на стор. 9.
6. Видаліть гвинт, який утримує плату, якщо такий використовується.
7. Звільніть засувки, які утримують плату. Візьміться за адаптерну плату та висуньте її з гнізда. За додатковою інформацією зверніться до розділу “Заміна плати адаптера” на стор. 30.

Примітка: Плату встановлено щільно, тому знімати її, можливо, прийдеться поступово, потроху висуваючи з кожного боку, поки ви не зможете повністю вийняти карту з гнізда.



Подальші дії:

- Для роботи з іншим необов'язковим компонентом зверніться до відповідного розділу.
- Для завершення встановлення дотримуйтесь інструкцій, викладених в Розділ 4, “Завершальні дії під час заміни компонентів”, на стор. 47.

Встановлення вбудованих накопичувачів

У цьому розділі наведено інформацію та інструкції із встановлення та знімання вбудованих накопичувачів

Вбудовані накопичувачі - це пристрої, які використовуються для читання й зберігання даних в комп'ютері. У комп'ютер можна встановлювати додаткові накопичувачі, що дозволить збільшити обсяг пам'яті та читати носії інформації інших типів. Ось приклади накопичувачів, які можна встановити на Вашому комп'ютері:

- Накопичувачі жорсткого диска специфікації Serial Advanced Technology Attachment (SATA)
- Оптичні накопичувачі SATA, наприклад, дисководи CD або DVD дисків
- Накопичувачі змінних носіїв

Вбудовані накопичувачі встановлюються у *відсіки*. У цій книзі відсіки позначаються як відсік 1, відсік 2 тощо.

Під час встановлення вбудованого накопичувача важливо занотувати тип і розмір накопичувача, встановлюваного в кожному відсіку. Важливо також вірно з'єднати кабелі вбудованого накопичувача зі встановленим дисководом.

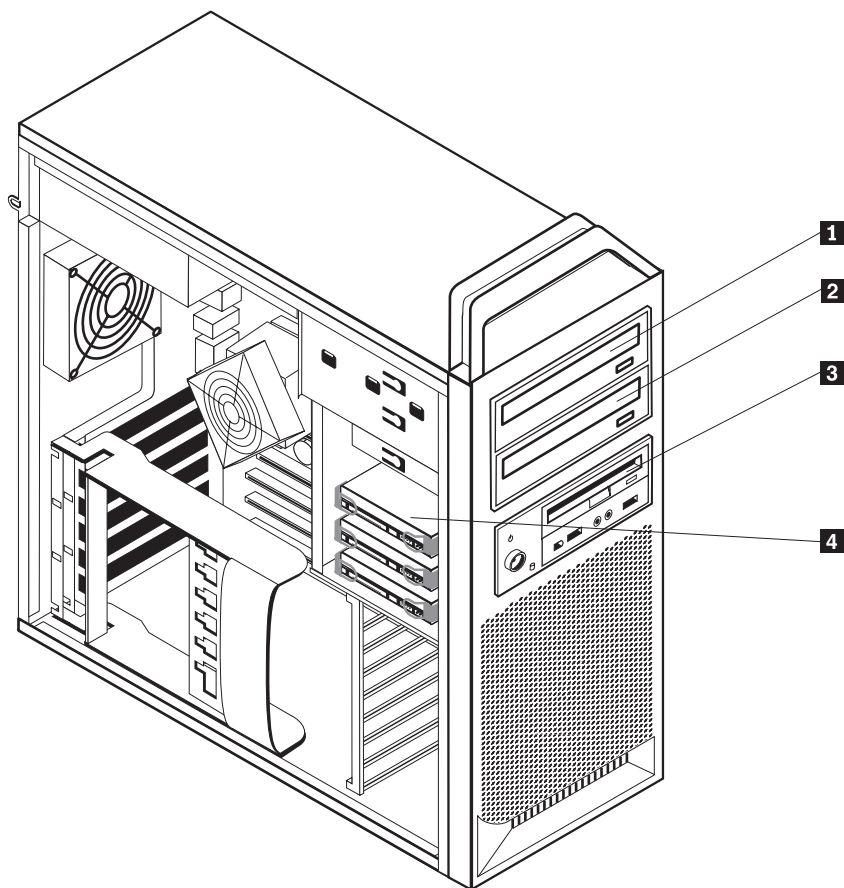
Специфікації накопичувачів

Ваш комп'ютер укомплектовано наступними накопичувачами, встановленими виробником:

- Оптичний накопичувач у відсіку 1
- Вільний відсік для розширення або для додаткового оптичного накопичувача
- Накопичувач на гнучких дисках 3,5 дюйми або пристрій для зчитування карток у відсіку 3 (окремі моделі)

В усіх відсіках, де не встановлено накопичувачів, передбачено антистатичний захист і закриваючу панель.

На Мал. 8 на стор. 18 показано розташування відсіків для накопичувачів.



Мал. 8. Розташування відсіків для накопичувачів

У наступній таблиці наведено типи та розмір накопичувачів, які можна встановлювати у кожному відсіку:

- | | |
|---|---|
| 1 Відсік 1 - Максимальна висота: 43,0 мм (1,7 дюйми) | Оптичні накопичувачі, наприклад, накопичувач на CD або DVD дисках (в окремих моделях встановлюється виробником) |
| 2 Відсік 2 - Максимальна висота: 43,0 мм (1,7 дюйми) | Додаткові накопичувачі, наприклад, накопичувач на CD або DVD дисках (в окремих моделях встановлюється виробником) |
| 3 Відсік 3 - Максимальна висота: 26,1 мм (1,0 дюйм) | Накопичувач на гнучких дисках 3,5 дюйми
пристрій для зчитування карток (в окремих моделях встановлюється виробником) |
| 4 Відсік 4 | Накопичувачі на жорстких дисках (встановлюються виробником) |

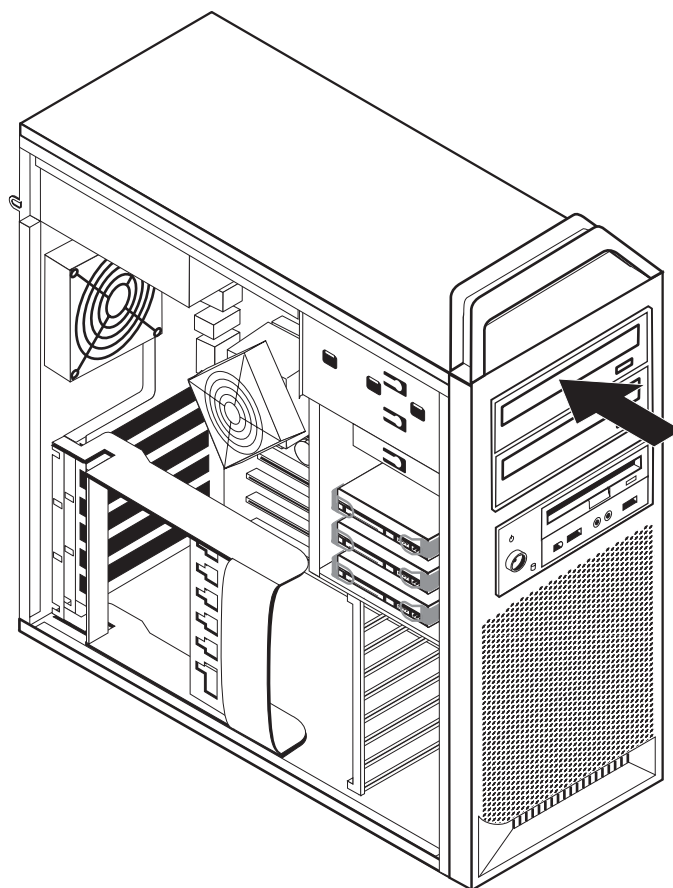
Встановлення накопичувача у відсіку 1

Порядок дій для встановлення оптичного накопичувача у відсіку 1:

1. Відкрийте кришку комп'ютера. Зверніться до розділу “Відкривання кришки” на стор. 12.
2. Зніміть передню панель. Зверніться до розділу “Знімання передньої панелі” на стор. 14.

Примітка: З внутрішнього боку передньої панелі, де має бути розташований накопичувач, є плата адаптера накопичувача для встановлення нового накопичувача. Її треба вийняти для встановлення накопичувача.

3. Зніміть пластикову кришку накопичувача з панелі.
4. Для встановлення накопичувача в перший відсік, видаліть статичний екран (з першого відсіку його треба просто витягти).
5. Встановіть адаптерну плату з лівого боку накопичувача, що встановлюється.
6. Просувайте накопичувач у відсік, поки він не зафіксується в необхідному положенні.



Мал. 9. Встановлення оптичного накопичувача

7. Підключіть кабелі до накопичувача.
8. Встановіть передню панель.

Подальші дії:

- Для роботи з іншим необов'язковим компонентом зверніться до відповідного розділу.
- Для завершення встановлення дотримуйтеся інструкцій, викладених в Розділ 4, “Завершальні дії під час заміни компонентів”, на стор. 47.

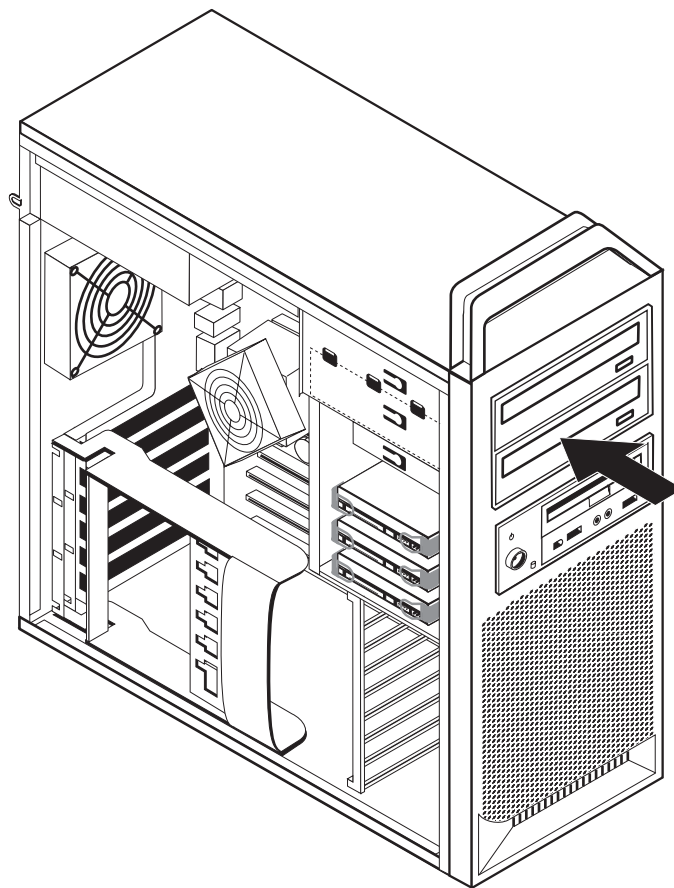
Встановлення накопичувача у відсіку 2

Порядок дій для встановлення оптичного накопичувача у відсіку 2:

1. Відкрийте кришку комп'ютера. Зверніться до розділу “Відкривання кришки” на стор. 12.
2. Зніміть передню панель. Зверніться до розділу “Знімання передньої панелі” на стор. 14.

Примітка: З внутрішнього боку передньої панелі, де має бути розташований накопичувач, є плата адаптера накопичувача. Якщо накопичувачі не встановлені, плати адаптера наявні для кожного накопичувача. Вийміть плату адаптера накопичувача, яка знадобиться вам для встановлення накопичувача.

3. Зніміть пластикову кришку накопичувача з панелі.
4. Для встановлення накопичувача в другий відсік, видаліть статичний екран (з другого відсіку його треба просто витягти).
5. Встановіть адаптерну плату з лівого боку накопичувача, що встановлюється.
6. Просувайте накопичувач у відсік, поки він не зафіксується в необхідному положенні.



Мал. 10. Встановлення оптичного накопичувача

7. Підключіть кабелі до накопичувача.
8. Встановіть передню панель.

Подальші дії:

- Для роботи з іншим необов'язковим компонентом зверніться до відповідного розділу.
- Для завершення встановлення дотримуйтеся інструкцій, викладених в Розділ 4, “Завершальні дії під час заміни компонентів”, на стор. 47.

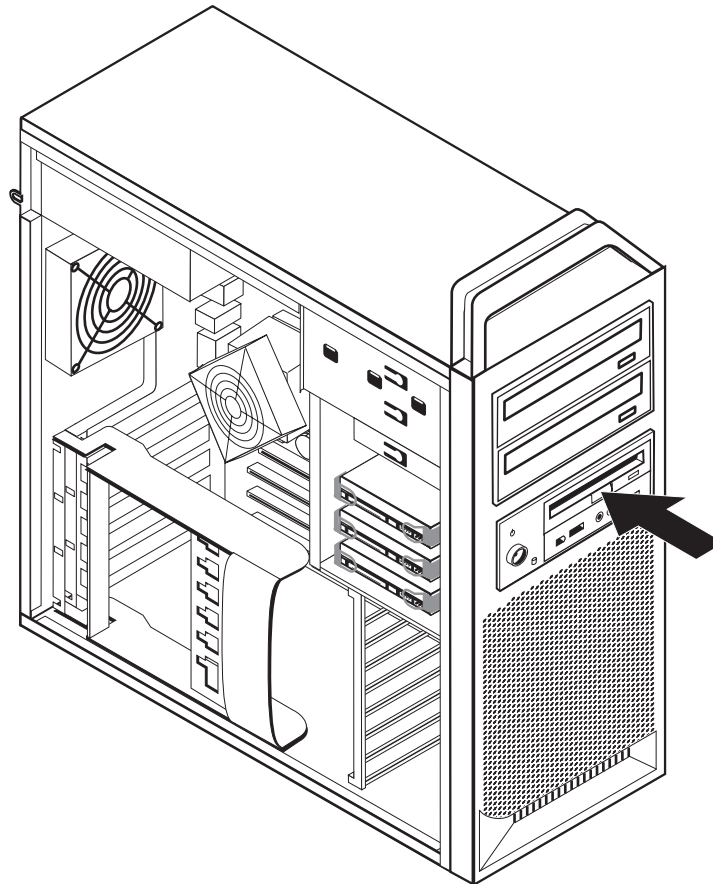
Встановлення накопичувача на гнучких дисках або пристроя для зчитування карток у відсіку 3

Порядок дій для встановлення накопичувача на гнучких дисках або пристроя для зчитування карток у відсіку 3:

1. Відкрийте кришку комп'ютера. Зверніться до розділу “Відкривання кришки” на стор. 12.
2. Зніміть передню панель. Зверніться до розділу “Знімання передньої панелі” на стор. 14.
3. Зніміть пластикову заглушку на передній панелі, стискаючи з обох боків пластикові фіксатори, що утримують заглушку в передній панелі.

Примітка: З внутрішнього боку передньої панелі, де має бути розташований накопичувач, є плати адаптера накопичувача для кожного накопичувача. Вийміть плату адаптера накопичувача, яка знадобиться вам для встановлення накопичувача.

4. Просувajte накопичувач на гнучких дисках, поки він не буде зафіксований у належному положенні. Зверніться до розділу “Визначення розташування внутрішніх компонентів” на стор. 7.



Мал. 11. Встановлення нового накопичувача

5. Підключіть плоский кабель до нового накопичувача.
6. Встановіть на місце передню панель.

Подальші дії:

- Для роботи з іншим необов'язковим компонентом зверніться до відповідного розділу.
- Для завершення встановлення дотримуйтеся інструкцій, викладених в Розділ 4, “Завершальні дії під час заміни компонентів”, на стор. 47.

Видалення втраченого або забутого пароля (очищення КМОН-пам'яті)

Цей розділ стосується втрачених або забутих паролів. Додаткову інформацію про втрачені або забуті паролі можна знайти в програмі ThinkVantage Productivity Center.

Для видалення забутого пароля:

1. Відкрийте кришку комп'ютера. Зверніться до розділу “Відкривання кришки” на стор. 12.
2. Отримання доступу до системної плати. Зверніться до розділу “Отримання доступу до компонентів системної плати та дисководів” на стор. 15.
3. Знайдіть перемичку КМОН/Відновлення на системній платі. Зверніться до розділу “Ідентифікуючі компоненти на системній платі” на стор. 9.
4. Пересуньте перемичку, що знаходиться в стандартному положенні (штирі 1 і 2), в положення обслуговування або налаштування (штирі 2 та 3).
5. Опустіть блок відсіків для встановлення накопичувачів і підключіть раніше відключені кабелі.
6. Закрийте кришку комп'ютера й підключіть кабель живлення. Зверніться до розділу Розділ 4, “Завершальні дії під час заміни компонентів”, на стор. 47.
7. Перезапустіть комп'ютер, зачекайте приблизно 10 секунд. Вимкніть комп'ютер, для чого натисніть і не відпускайте перемикач живлення протягом приблизно 5 секунд. Комп'ютер буде вимкнено.
8. Повторіть кроки 1 - 3 на стор. 25.
9. Пересуньте перемичку назад у стандартне положення (штирі 1 і 2).
10. Закрийте кришку комп'ютера й підключіть кабель живлення. Зверніться до розділу Розділ 4, “Завершальні дії під час заміни компонентів”, на стор. 47.

Заміна батареї

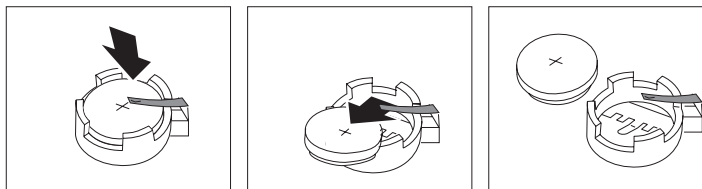
У вашому комп'ютері пам'ять особливого типу зберігає дату, час та параметри вбудованих функцій, таких як призначення послідовного порту (конфігурація). Батарея зберігає цю інформацію в активному стані, коли комп'ютер вимкнено.

Батарея зазвичай не потребує зарядження або обслуговування протягом усього часу експлуатації; втім, вічних батарей не існує. Якщо батарея вийде з ладу, дату, час та інформацію про конфігурацію (включаючи паролі) буде втрачено. Під час увімкнення комп'ютера на екрані з'явиться повідомлення про помилку.

Інформацію про заміну й утилізацію батареї шукайте в розділі "Інформація про літєву батарею" посібника *Безпека та гарантії*.

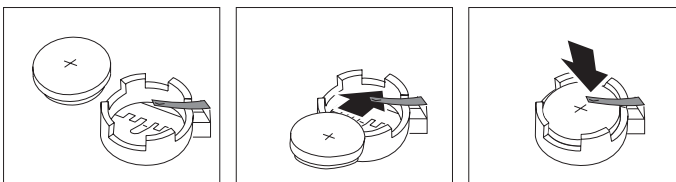
Для заміни батареї:

1. Вимкніть комп'ютер та від'єднайте кабель живлення від електричної розетки та від комп'ютера.
2. Відкрийте кришку комп'ютера. Зверніться до розділу "Відкривання кришки" на стор. 12.
3. Отримання доступу до системної плати. Зверніться до розділу "Отримання доступу до компонентів системної плати та дисководів" на стор. 15.
4. Знайдіть батарею. Зверніться до розділу "Ідентифікуючі компоненти на системній платі" на стор. 9.
5. Зніміть стару батарею. Зверніться до розділу Мал. 12.



Мал. 12. Знімання батареї

6. Встановіть нову батарею. Зверніться до розділу Мал. 13.



Мал. 13. Встановлення батареї

7. Закрийте кришку комп'ютера й підключіть кабелі. Зверніться до розділу Розділ 4, "Завершальні дії під час заміни компонентів", на стор. 47.

Примітка: Під час першого увімкнення комп'ютера після заміни батареї на екрані може з'явитися повідомлення про помилку. Це штатна ситуація після заміни батареї.

8. Увімкніть комп'ютер і всі підключені до нього пристрої.

9. За допомогою службової програми встановлення встановіть дату, час та всі необхідні паролі. Звертайтеся до *ThinkStation Посібник користувача "Використання службової програми встановлення"*.

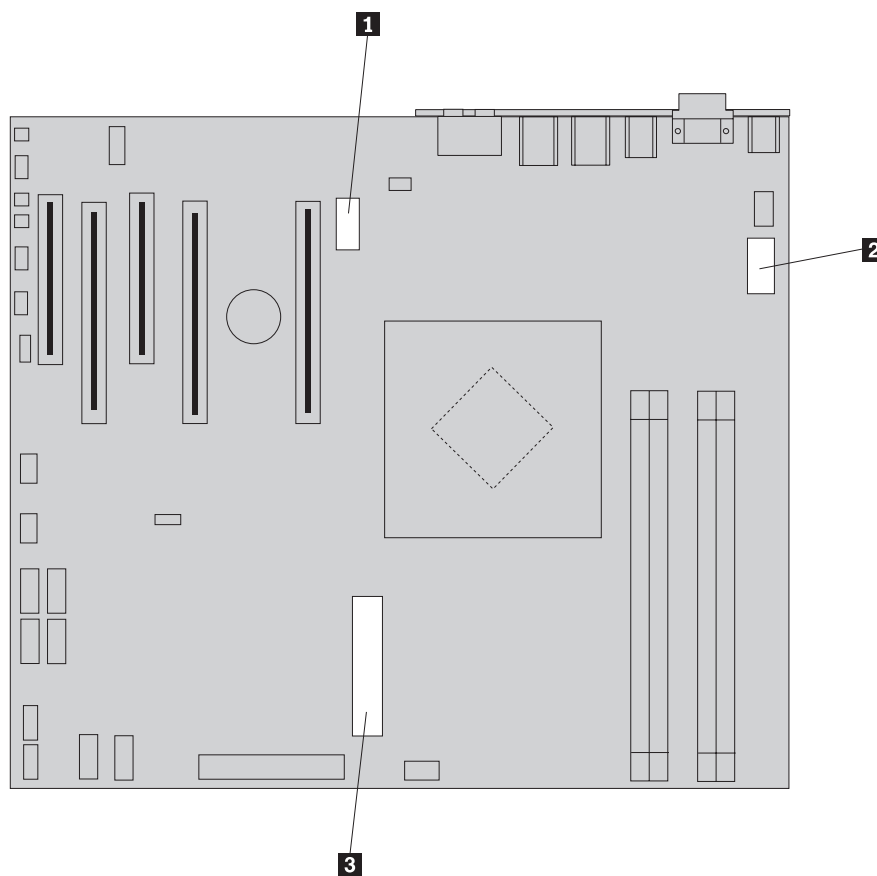
Заміна блоку живлення

До уваги

Не відкривайте комп'ютер і не робіть жодних спроб налагодити його, поки не прочитаете розділ "Важлива інформація з безпеки" посібника *Безпека та гарантії*, який надходить разом з комп'ютером. Примірник посібника *Безпека та гарантії* можна одержати з веб-сайту підтримки Lenovo - <http://www.lenovo.com/support>.

Для заміни блоку живлення:

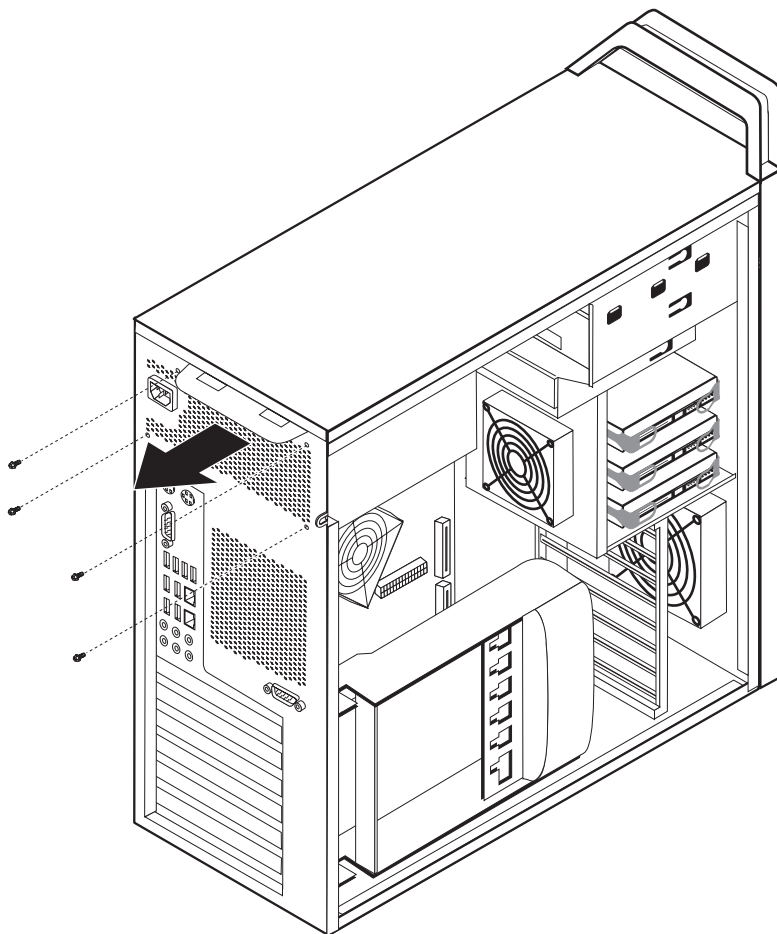
1. Відкрийте кришку комп'ютера. Зверніться до розділу "Відкриття кришки" на стор. 12.
2. Знайдіть блок живлення. Зверніться до розділу "Визначення розташування внутрішніх компонентів" на стор. 7.
3. Від'єднайте кабелі живлення **1**, **2** та **3** від рознімів системної плати, всіх адаптерних плат (окремі моделі) та всіх накопичувачів. Зверніться до розділу Мал. 14.



Мал. 14. Розніми на системній платі

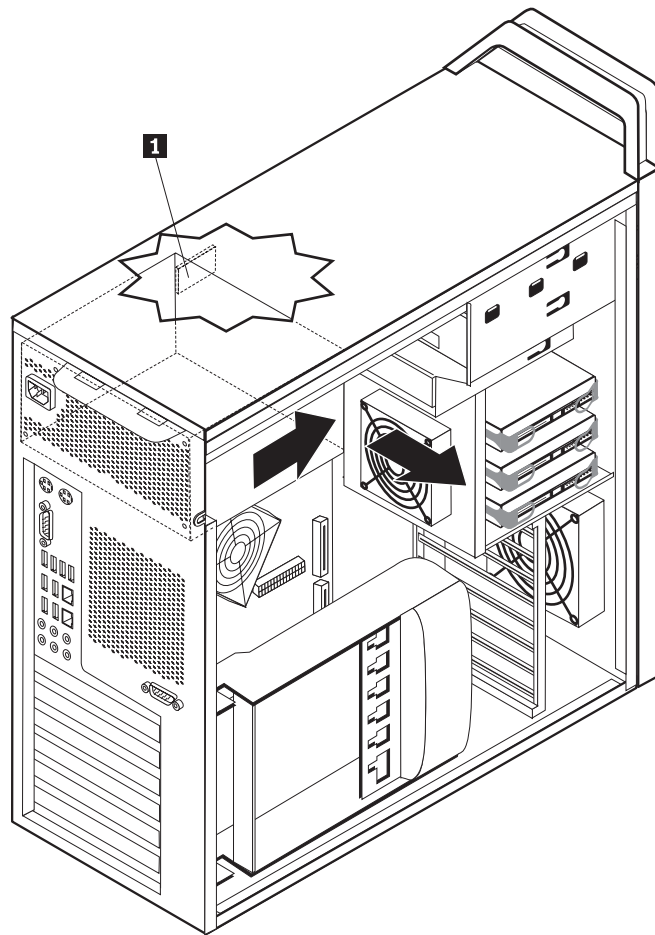
4. Звільніть кабелі живлення від кабельних затискачів і скріп.

5. Викрутіть чотири гвинти на задній стінці корпусу, якими кріпиться блок живлення. Зверніться до розділу Мал. 15.



Мал. 15. Заміна гвинтів, якими кріпиться блок живлення

6. Відіжміть заціпку блока живлення **1**. Просуньте блок живлення у напрямі до переднього боку комп'ютера, вийміть блок живлення з корпусу. Зверніться до розділу Мал. 16.



Мал. 16. Знімання блоку живлення

7. Встановіть новий блок живлення в корпус, при цьому отвори для гвинтів у блоці живлення мають знаходитися точно навпроти відповідних отворів корпусу.

Примітка: Користуйтеся лише гвинтами, що їх надає Lenovo.

8. Встановіть і затягніть чотири гвинти на задній стінці корпусу, якими кріпиться блок живлення.
9. Перевірте, чи вірно було обрано новий блок живлення для заміни. Деякі блоки живлення автоматично визначають напругу, інші призначені лише для відповідної напруги, а також є блоки живлення зі спеціальним перемикачем для вибору напруги. Якщо на блоці живлення є такий перемикач, то в разі потреби можна скористатися кульковою ручкою, щоб перевести його в інше положення.

Примітка: Для моделей з перемикачем напруги:

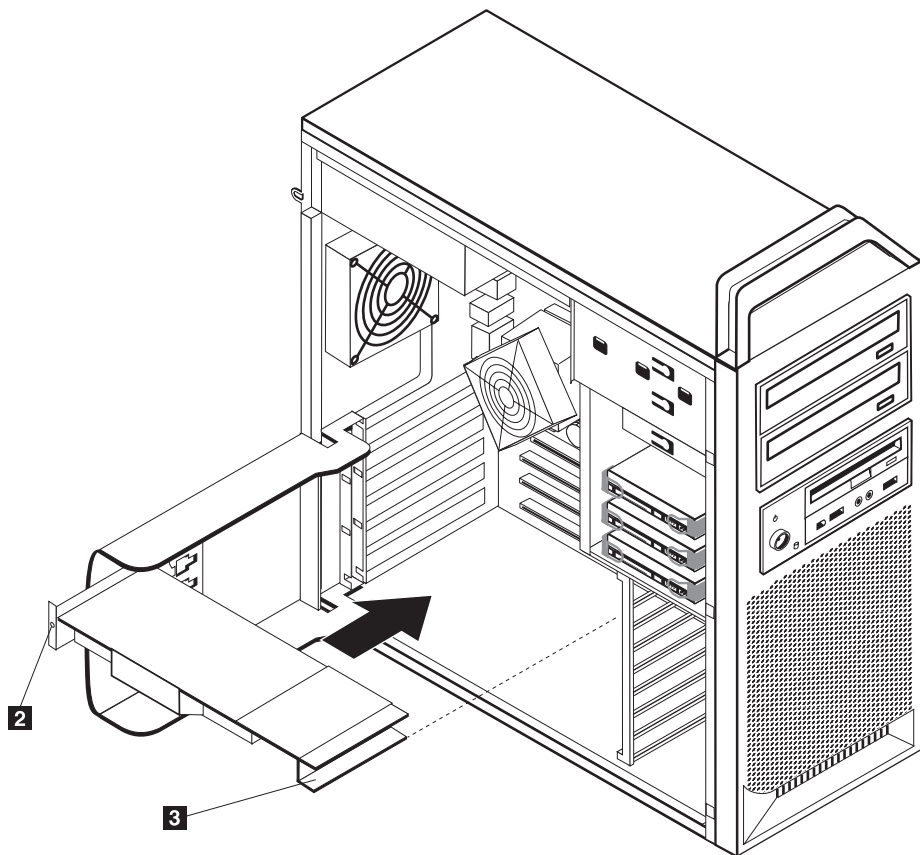
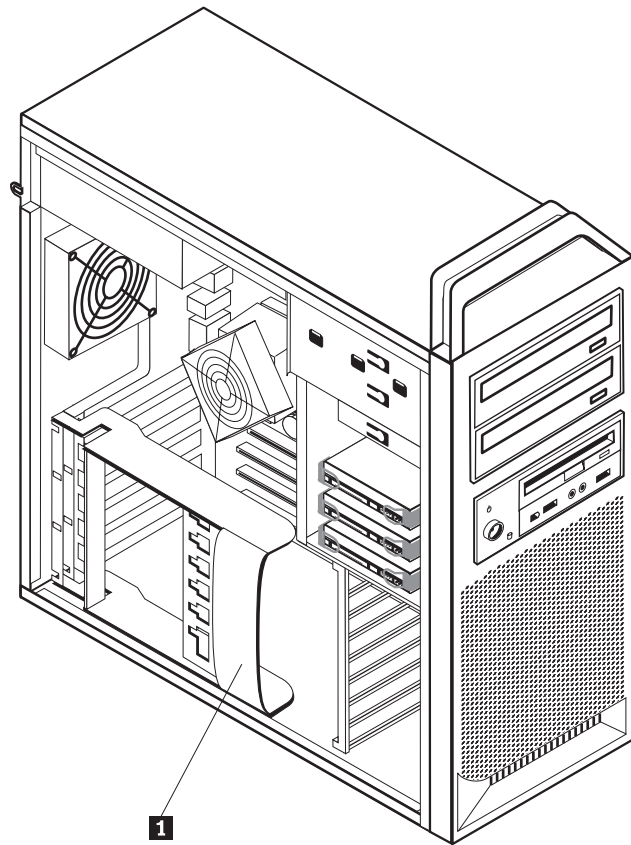
- Якщо в мережу подається змінний струм з напругою в межах 100–127 В, встановіть перемикач у положення 115 В.
- Якщо в мережу подається змінний струм з напругою в межах 200–240 В, встановіть перемикач у положення 230 В.

10. Знов підключіть усі кабелі живлення до накопичувачів, адаптерів та системної плати. Перевірте підключення живлення до графічних плат, які потребують наявності додаткового кабелю.
11. Перейдіть до Розділ 4, “Завершальні дії під час заміни компонентів”, на стор. 47.

Заміна плати адаптера

1. Вимкніть комп'ютер і зачекайте 3-5 хвилин, доки він охолоне.
2. Відкрийте кришку комп'ютера. Зверніться до розділу “Відкривання кришки” на стор. 12.
3. Звільніть та відкрийте защіпку плати **1**. Зверніться до розділу Мал. 17 на стор. 31
4. Занотуйте розташування всіх підключень кабелів до плати адаптера, адже після встановлення нової плати ці підключення треба буде належним чином відновити.
5. Від'єднайте всі кабелі, підключені до плати адаптера. Зверніться до розділу “Ідентифікуючі компоненти на системній платі” на стор. 9.
6. Деякі моделі мають:
 - Гвинт, встановлений в кронштейні адаптера **2**. Цей гвинт треба видалити. Зверніться до розділу Мал. 17 на стор. 31.
 - Додаткове кріплення, розташоване з направляючого боку плати **3**. Зверніться до розділу Мал. 17 на стор. 31. Підштовхніть кріплення у напрямі переднього боку корпусу, перш ніж виймати плату адаптера.
7. Візьміться за адаптерну плату та висуньте її з гнізда.

Примітка: Плату встановлено щільно, тому знімати її, можливо, прийдеться поступово, потроху висуваючи з кожного боку, поки ви не зможете повністю вийняти карту з гнізда.



Мал. 17. Встановлення плати адаптера

8. Для встановлення плати виконайте цю процедуру у зворотньому порядку, після чого перейдіть до етапу 9.
9. Перейдіть до Розділ 4, “Завершальні дії під час заміни компонентів”, на стор. 47.

Заміна радіатора тепловідведення

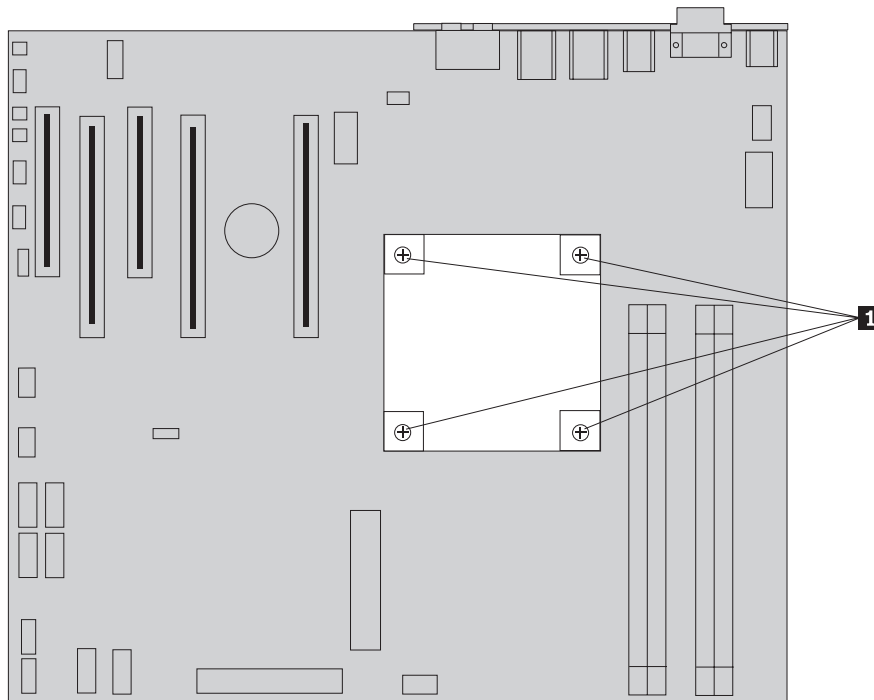
До уваги

Не відкривайте комп'ютер і не робіть жодних спроб налагодити його, поки не прочитаете розділ “Важлива інформація з безпеки” посібника *Безпека та гарантії*, який надходить разом з комп'ютером. Примірник посібника *Безпека та гарантії* можна одержати з веб-сайту підтримки Lenovo - <http://www.lenovo.com/support>.

У цьому розділі наведено інструкції із заміни радіатора тепловідведення.

Для заміни радіатора тепловідведення:

1. Відкрийте кришку комп'ютера. Зверніться до розділу “Відкривання кришки” на стор. 12.
2. Від'єднайте кабель вентилятора радіатора тепловідведення від системної плати. Занотуйте розташування кабелю.
3. Зніміть радіатор тепловідведення з системної плати, для чого треба викрутити 4 гвинти, якими кріпиться радіатор до системної плати **1**. Carefully lift the heat
Обережно підніміть радіатор з системної плати. Зверніться до розділу Мал. 18.



Мал. 18. Знімання радіатора тепловідведення

4. Зніміть пластик, яким покрито нижню частину нового радіатора тепловідведення, щоб відкрити доступ до мастила радіатора (пластикове покриття захищає мастило радіатора від забруднення).

Примітка: Не знімайте пластикове покриття, що захищає мастило, доки ви не готові встановлювати радіатор тепловідведення на мікропроцесор. Не торкайтеся мастила. Після зняття пластикового покриття, що захищає мастило радіатора тепловідведення, не кладіть радіатор ніде, за виключенням встановлення його на мікропроцесор.

5. Встановіть новий радіатор тепловідведення в належне положення та зафіксуйте його за допомогою 4 гвинтів.
6. Знову підключіть кабель вентилятора радіатора тепловідведення.
7. Перейдіть до Розділ 4, “Завершальні дії під час заміни компонентів”, на стор. 47.

Заміна жорсткого диска

До уваги

Не відкривайте комп'ютер і не робіть жодних спроб налагодити його, поки не прочитаєте розділ “Важлива інформація з безпеки” посібника *Безпека та гарантії*, який надходить разом з комп'ютером. Примірник посібника *Безпека та гарантії* можна одержати з веб-сайту підтримки Lenovo - <http://www.lenovo.com/support>.

У цьому розділі наведено інструкції із заміни жорсткого диска.

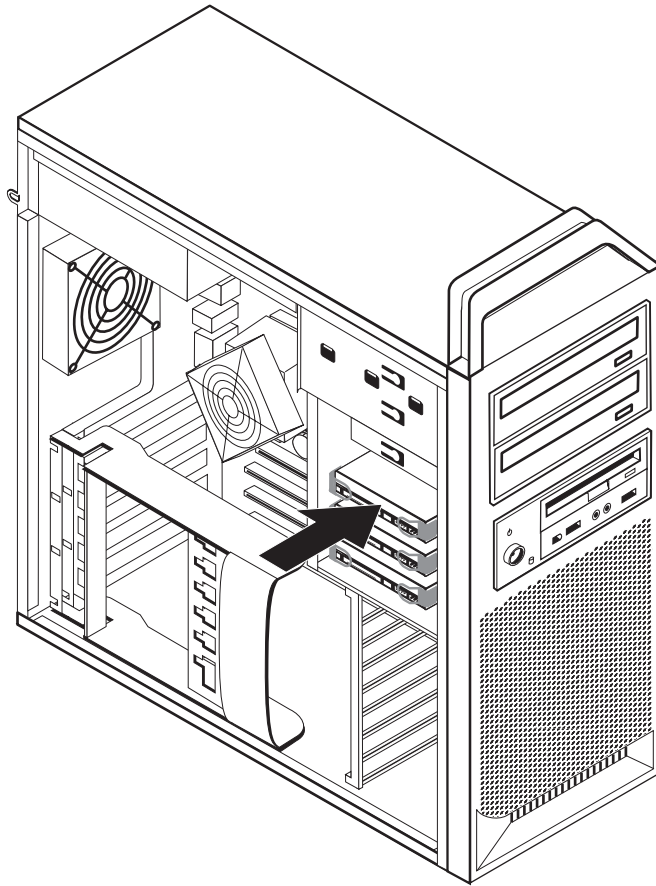
Увага

Разом із жорстким диском користувач одержує комплект *Компакт-дисків відновлення виробу*. Комплект *Компакт-дисків відновлення виробу* надасть змогу відновити вміст жорсткого диску в тому обсязі, який був на комп'ютері, отриманому від виробника. Докладнішу інформацію про відновлення програмного забезпечення, встановленого виробником, шукайте в розділі “Відновлення програмних засобів” посібника *ThinkStation Посібник користувача*.

Примітка: Під час заміни накопичувача на жорсткому диску в масиві незалежних дискових накопичувачів, залежно від того, масив якого типу використовується, може знадобитися перебудова масиву. Якщо це масив з надмірністю, переконайтеся, що новий накопичувач підключено до того ж самого порту, з якого було видалено замінюваний накопичувач.

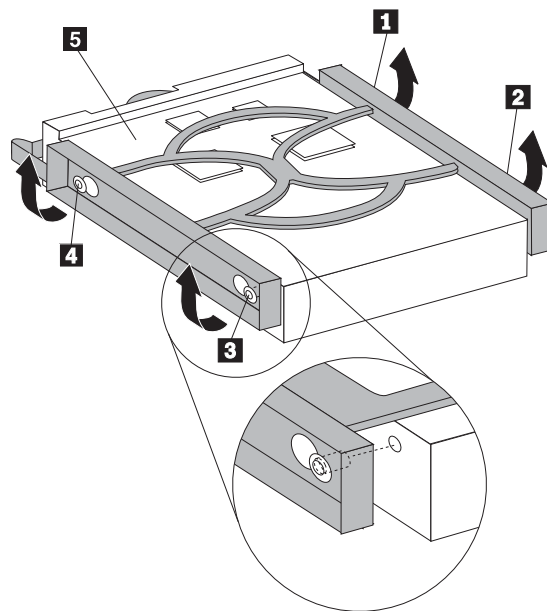
Для заміни жорсткого диска:

1. Відкрийте кришку комп'ютера. Зверніться до розділу “Відкривання кришки” на стор. 12.
2. Від'єднайте кабель живлення та сигнальні кабелі від жорсткого диска.
3. Потягніть за ручку, щоб вийняти накопичувач на жорсткому диску. Зверніться до розділу Мал. 19 на стор. 34.



Мал. 19. Знімання жорсткого диска

4. Вийміть несправний жорсткий диск з опори, для чого розведіть її краї.
5. Встановіть новий жорсткий диск у опору, розведіть її краї та сумістіть штирі **1** - **4** опори з отворами в жорсткому диску. Зверніться до розділу Мал. 20 на стор. 35. Не торкайтеся друкованої плати **5** унизу жорсткого диска.



Мал. 20. Заміна жорсткого диска

6. Встановіть жорсткий диск та зафіксуйте його у відсіку для накопичувачів.
7. Підключіть сигнальний кабель та кабель живлення до задньої сторони нового жорсткого диска.
8. Перейдіть до Розділ 4, “Завершальні дії під час заміни компонентів”, на стор. 47.

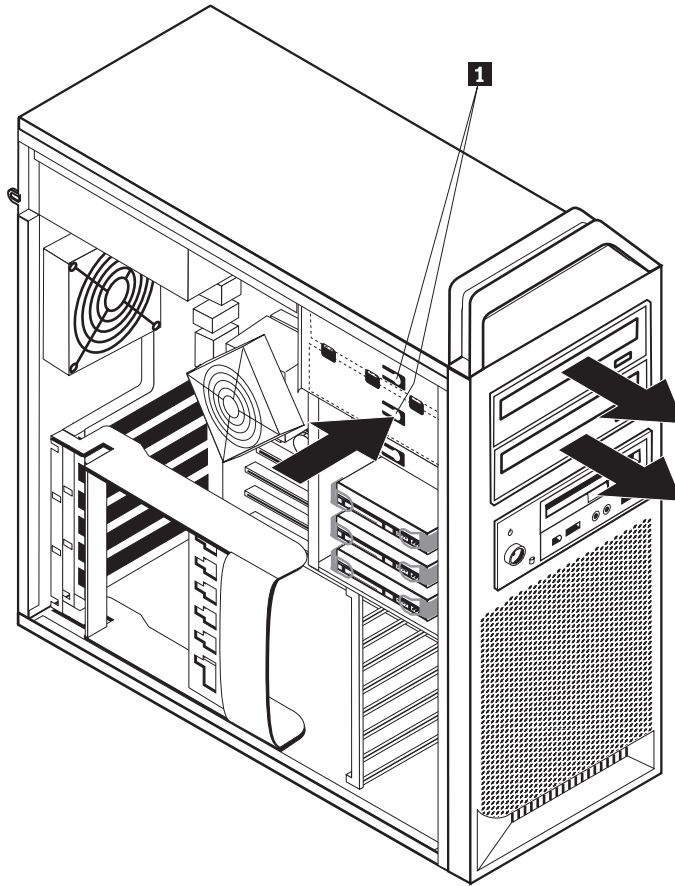
Заміна оптичного накопичувача

До уваги

Не відкривайте комп’ютер і не робіть жодних спроб налагодити його, поки не прочитаєте розділ “Важлива інформація з безпеки” посібника *Безпека та гарантії*, який надходить разом з комп’ютером. Примірник посібника *Безпека та гарантії* можна одержати з веб-сайту підтримки Lenovo - <http://www.lenovo.com/support>.

У цьому розділі наведено інструкції із заміни оптичного накопичувача.

1. Відкрийте кришку комп’ютера. Зверніться до розділу “Відкривання кришки” на стор. 12.
2. Зніміть передню панель. Зверніться до розділу “Знімання передньої панелі” на стор. 14.
3. Знайдіть розніми для оптичного накопичувача. Зверніться до розділу “Ідентифікуючі компоненти на системній платі” на стор. 9.
4. Занотуйте розташування кабелів для оптичного накопичувача. Від’єднайте кабель живлення та сигнальні кабелі від задньої сторони оптичного накопичувача.
5. Натисніть на защіпку накопичувача **1** (для накопичувача, який потрібно вийняти) та висуньте оптичний накопичувач з корпусу. Зверніться до розділу Мал. 21 на стор. 36.



Мал. 21. Знімання накопичувача на гнучких дисках або необов'язкового пристрою для зчитування карток

6. Встановіть новий оптичний накопичувач з переднього боку відсіку для накопичувачів. Просувajte оптичний накопичувач у напрямку до задньої панелі корпусу, доки накопичувач не буде зафіксовано в належному положенні.
7. Підключіть плоский кабель до нового оптичного накопичувача.
8. Перейдіть до Розділ 4, “Завершальні дії під час заміни компонентів”, на стор. 47.

Заміна накопичувача на гнучких дисках або необов'язкового пристрою для зчитування карток

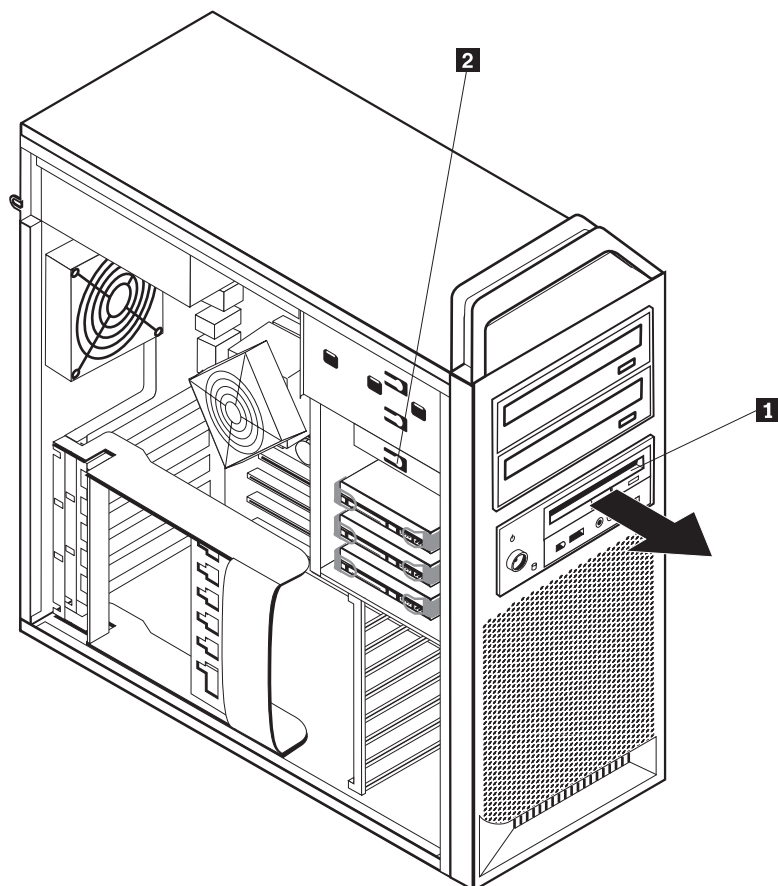
До уваги

Не відкривайте комп'ютер і не робіть жодних спроб налагодити його, поки не прочитаєте розділ “Важлива інформація з безпеки” посібника *Безпека та гарантії*, який надходить разом з комп'ютером. Примірник посібника *Безпека та гарантії* можна одержати з веб-сайту підтримки Lenovo - <http://www.lenovo.com/support>.

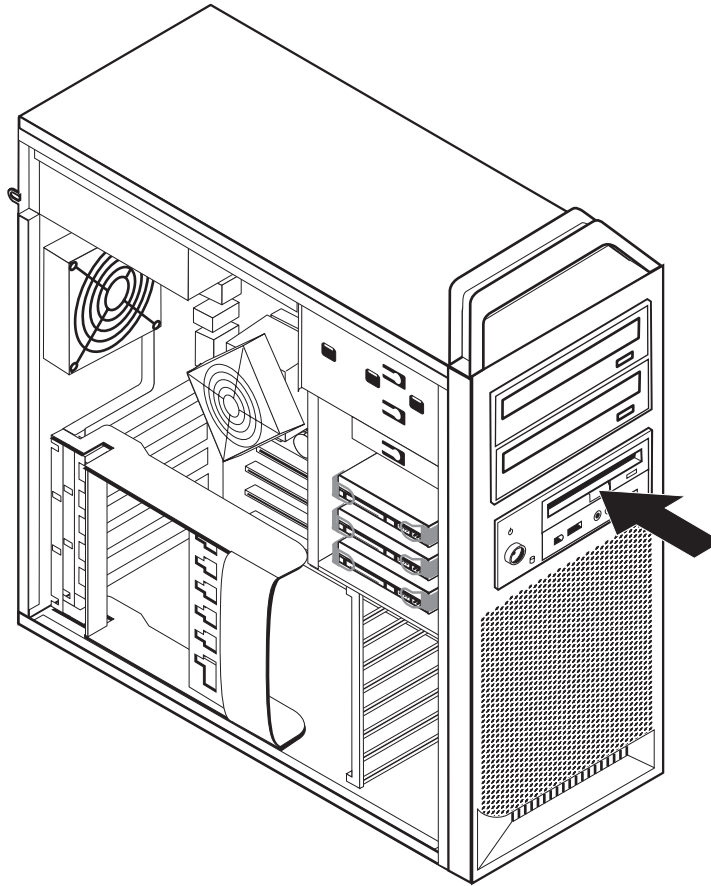
У цьому розділі наведено інструкції із заміни накопичувача на гнучких дисках.

1. Відкрийте кришку комп'ютера. Зверніться до розділу “Відкривання кришки” на стор. 12.
2. Зніміть передню панель. Зверніться до розділу “Знімання передньої панелі” на стор. 14.

3. Знайдіть розніми для кабелю накопичувача. Зверніться до розділу “Ідентифікуючі компоненти на системній платі” на стор. 9.
4. Занотуйте розташування кабелів накопичувача. Від’єднайте кабелі накопичувача від системної плати.
5. Натисніть на защіпку **1** та висуньте накопичувач з корпусу. Зверніться до розділу Мал. 22.



Мал. 22. Знімання накопичувача на гнучких дисках або необов'язкового пристрою для зчитування карток



Мал. 23. Заміна накопичувача на гнучких дисках або необов'язкового пристрою для зчитування карток

6. Від'єднайте плоский кабель від задньої сторони несправного накопичувача на гнучких дисках.
7. Підключіть плоский кабель до нового накопичувача на гнучких дисках.
8. Встановіть новий накопичувач в блок відсіків для накопичувачів і зафіксуйте його в належному положенні.
9. Перейдіть до Розділ 4, “Завершальні дії під час заміни компонентів”, на стор. 47.

Встановлення або заміна модуля пам'яті

До уваги

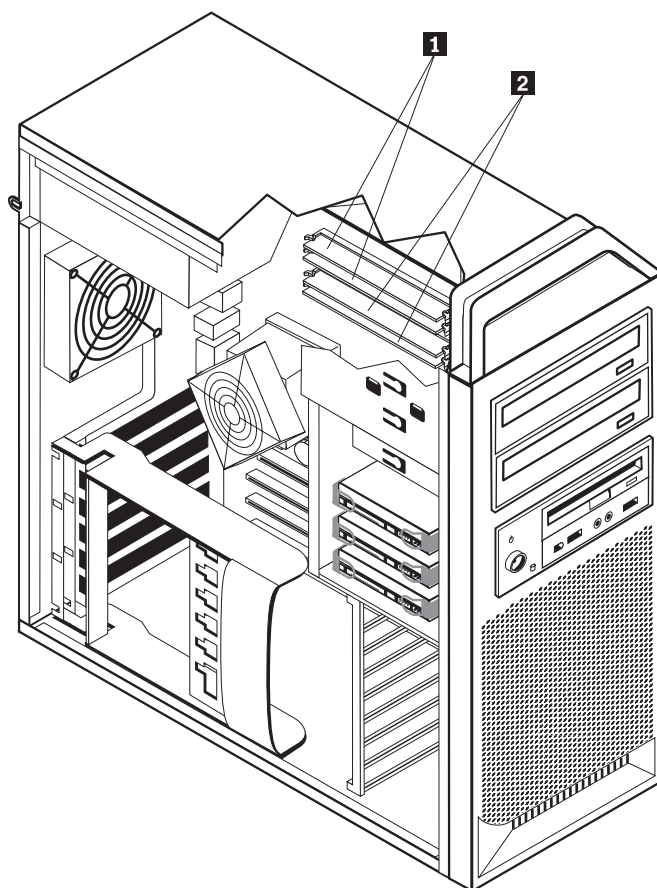
Не відкривайте комп'ютер і не робіть жодних спроб налагодити його, поки не прочитаєте розділ “Важлива інформація з безпеки” посібника *Безпека та гарантії*, який надходить разом з комп'ютером. Примірник посібника *Безпека та гарантії* можна одержати з веб-сайту підтримки Lenovo - <http://www.lenovo.com/support>.

У цьому розділі наведено інструкції із заміни модуля пам'яті.

Примітка: Комп'ютер дозволяє встановлювати чотири модулі пам'яті.

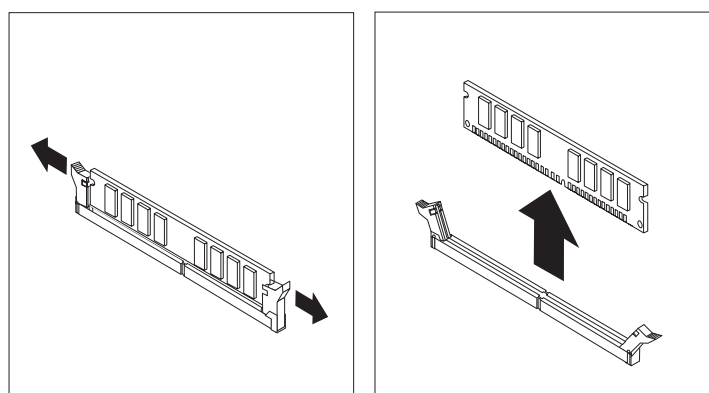
1. Відкрийте кришку комп'ютера. Зверніться до розділу “Відкривання кришки” на стор. 12.

2. Знайдіть розніми для модулів пам'яті. Зверніться до розділу “Ідентифікуючі компоненти на системній платі” на стор. 9. Якщо ви встановлюєте додаткову пам'ять, перевірте, чи відкриті защіпки.



Мал. 24. Модулі пам'яті

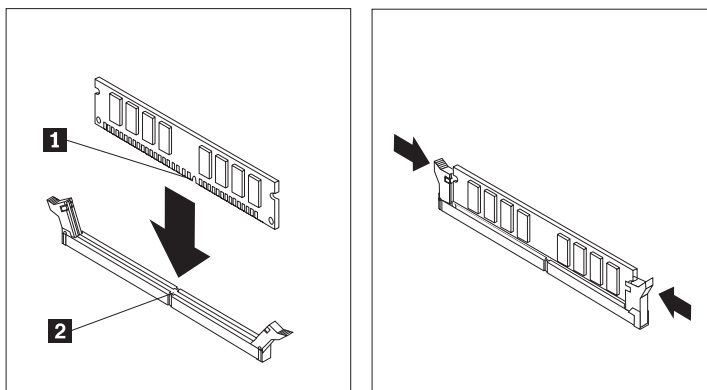
3. Вийміть модуль пам'яті, який необхідно замінити, для чого відкрийте защіпки. Зверніться до розділу Мал. 25.



Мал. 25. Знімання модуля пам'яті

4. Розташуйте замінний модуль пам'яті над рознімом для пам'яті. Прослідкуйте за тим, щоб паз **1** модуля пам'яті знаходився точно навпроти ключа розніму **2** системної плати. Притисніть модуль пам'яті прямо вниз, поки не замкнуться

защіпки кріплення. Зверніться до розділу Мал. 26.



Мал. 26. Встановлення модуля пам'яті

5. Перейдіть до Розділ 4, “Завершальні дії під час заміни компонентів”, на стор. 47.

Заміна вентилятора

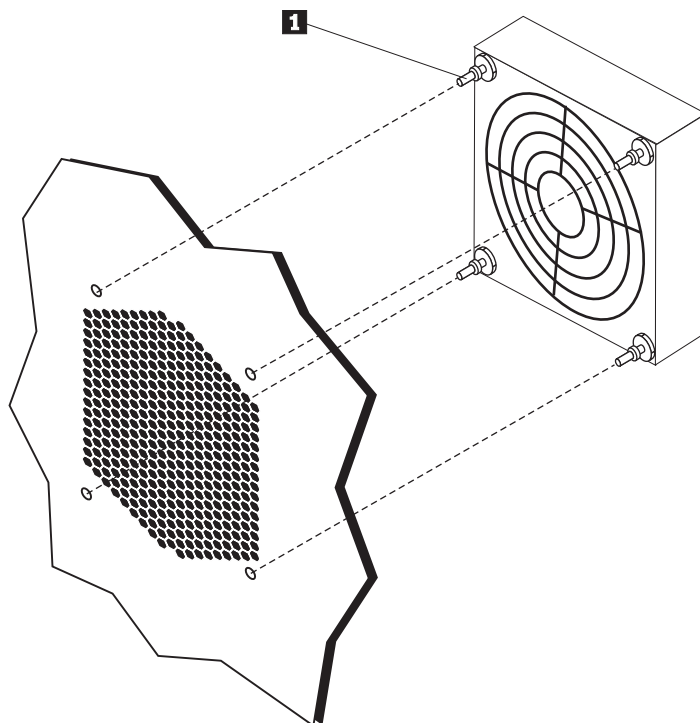
До уваги

Не відкривайте комп'ютер і не робіть жодних спроб налагодити його, поки не прочитаете розділ “Важлива інформація з безпеки” посібника *Безпека та гарантії*, який надходить разом з комп'ютером. Примірник посібника *Безпека та гарантії* можна одержати з веб-сайту підтримки Lenovo - <http://www.lenovo.com/support>.

У цьому розділі наведено інструкції із заміни вентилятора.

1. Відкрийте кришку комп'ютера. Зверніться до розділу “Відкривання кришки” на стор. 12.
2. Перейдіть до виконання дії 4, якщо ви не замінюєте передній вентилятор. У випадку заміни переднього вентилятора (окремі моделі), перейдіть до виконання дії 3.
3. Зніміть передню панель. Зверніться до розділу “Знімання передньої панелі” на стор. 14.
4. Занотуйте підключення проводки до вентилятора. Зверніться до розділу “Ідентифікуючі компоненти на системній платі” на стор. 9. Від'єднайте рознім проводки вентилятора від системної плати.

5. Вийміть блок вентилятора. Для цього звільніть ущільнюючі кільця вентилятора, як показано. Зверніться до розділу Мал. 27. Після цього зніміть вентилятор і проводку.



Мал. 27. Знімання блоку вентилятора

6. Встановіть новий блок вентилятора, під'єднайте проводку, а після цього підключіть рознім проводки вентилятора до системної плати.
7. Якщо ви встановлюєте передній вентилятор, перейдіть до виконання дії 8. Якщо ви замінюєте задній вентилятор, перейдіть до виконання дії 9.
8. Встановіть на місце передню панель.
9. Перейдіть до Розділ 4, “Завершальні дії під час заміни компонентів”, на стор. 47.

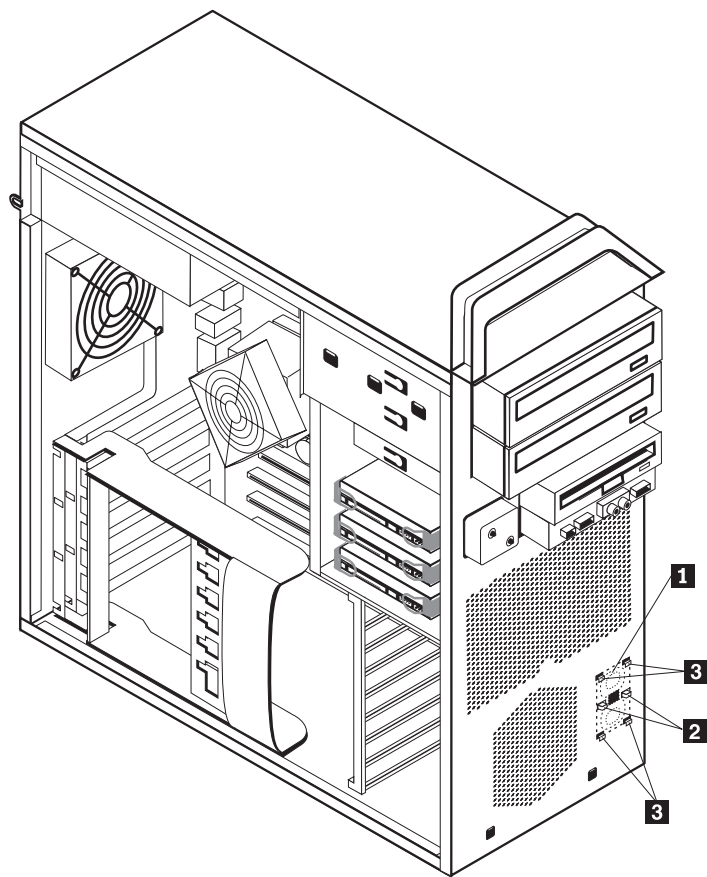
Заміна внутрішнього динаміка

До уваги

Не відкривайте комп'ютер і не робіть жодних спроб налагодити його, поки не прочитаєте розділ “Важлива інформація з безпеки” посібника *Безпека та гарантії*, який надходить разом з комп'ютером. Примірник посібника *Безпека та гарантії* можна одержати з веб-сайту підтримки Lenovo - <http://www.lenovo.com/support>.

У цьому розділі наведено інструкції із заміни внутрішнього динаміка.

1. Відкрийте кришку комп'ютера. Зверніться до розділу “Відкриття кришки” на стор. 12.
2. Зніміть передню панель. Зверніться до розділу “Знімання передньої панелі” на стор. 14.
3. Знайдіть рознім для вбудованого динаміка на системній платі. Зверніться до розділу “Визначення розташування внутрішніх компонентів” на стор. 7.
4. Занотуйте розташування кабелів для вбудованого динаміка. Занотуйте підключення кабелю вбудованого динаміка. Від'єднайте кабель вбудованого динаміка від системної плати. Зверніться до розділу “Ідентифікуючі компоненти на системній платі” на стор. 9.
5. За допомогою тупого предмету (наприклад, верхнього кінця кулькової ручки) звільніть один з фіксаторів вбудованого динаміка **2** та висуньте цей бік динаміка **1** вгору, достатньо для того, щоб фіксатор залишався звільненим. Після цього звільніть другий фіксатор вбудованого динаміка та просуньте вбудований динамік вгору, доки динамік не буде вийнято. Зверніться до розділу Мал. 28 на стор. 43.



Мал. 28. Знімання вбудованого динаміка

6. Вийміть динамік та кабель динаміка з комп'ютера.
7. Підключіть кабель динаміка, встановіть нові фіксатори вбудованого динаміка **3** в металеві гнізда динаміка, а після цього притисніть вбудований динамік вниз, доки його не буде зафіксовано в належній позиції.
8. Підключіть кабель динаміка до системної плати. Зверніться до розділу “Ідентифікуючі компоненти на системній платі” на стор. 9.
9. Перейдіть до Розділ 4, “Завершальні дії під час заміни компонентів”, на стор. 47.

Заміна клавіатури

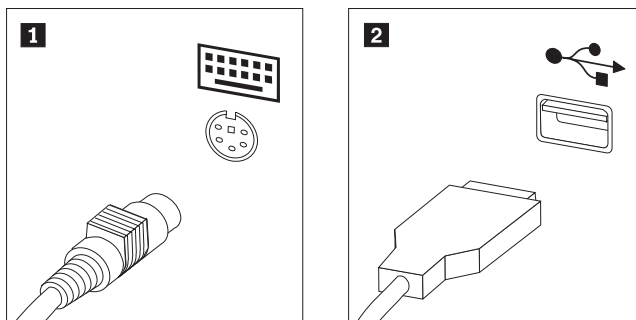
До уваги

Не відкривайте комп'ютер і не робіть жодних спроб налагодити його, поки не прочитаєте розділ “Важлива інформація з безпеки” посібника *Безпека та гарантії*, який надходить разом з комп'ютером. Примірник посібника *Безпека та гарантії* можна одержати з веб-сайту підтримки Lenovo - <http://www.lenovo.com/support>.

У цьому розділі наведено інструкції із заміни клавіатури.

1. Вийміть будь-які носії (гнучкі диски, компакт-диски або магнітні стрічки) з накопичувачів, зупиніть роботу операційної системи й вимкніть усі підключені пристрої та комп'ютер.
2. Вийміть усі кабелі живлення з електричних розеток.
3. Знайдіть рознім для клавіатури. Зверніться до розділу Мал. 29.

Примітка: Клавіатуру до Вашого комп'ютера можна підключати через стандартний рознім для клавіатури **1** або через рознім USB **2**. Зверніться до “Розташування рознімів на задній панелі комп'ютера” на стор. 6 або “Розташування елементів керування та рознімів на передній панелі комп'ютера” на стор. 5 залежно від того, як буде підключено клавіатуру.



Мал. 29. Розніми для клавіатури, стандартний та USB

4. Від'єднайте кабель несправної клавіатури від комп'ютера.
5. Підключіть кабель нової клавіатури через стандартний рознім для клавіатури **1** або через рознім USB **2**, як потрібно.
6. Перейдіть до Розділ 4, “Завершальні дії під час заміни компонентів”, на стор. 47.

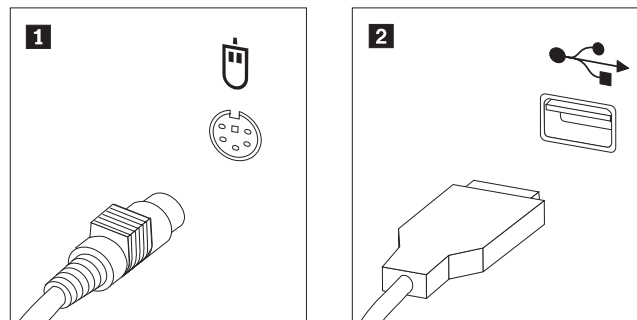
Заміна миші

До уваги

Не відкривайте комп'ютер і не робіть жодних спроб налагодити його, поки не прочитаєте розділ “Важлива інформація з безпеки” посібника *Безпека та гарантії*, який надходить разом з комп'ютером. Примірник посібника *Безпека та гарантії* можна одержати з веб-сайту підтримки Lenovo - <http://www.lenovo.com/support>.

У цьому розділі наведено інструкції із заміни миші.

1. Вийміть всі носії (гнучкі диски, DVD-диски або компакт-диски) з накопичувачів, зупиніть роботу операційної системи й вимкніть усі підключені пристрої та комп'ютер.
2. Вийміть усі кабелі живлення з електричних розеток.
3. Знайдіть рознім для миші. Перегляньте розділи Мал. 30 та “Розташування елементів керування та рознімів на передній панелі комп'ютера” на стор. 5 або “Розташування рознімів на задній панелі комп'ютера” на стор. 6.



Мал. 30. Заміна миші

4. Від'єднайте кабель несправної миші від комп'ютера.
5. Підключіть кабель нової миші до одного з USB-рознімів.
6. Перейдіть до Розділ 4, “Завершальні дії під час заміни компонентів”, на стор. 47.

Розділ 4. Завершальні дії під час заміни компонентів

Після заміни компонентів необхідно закрити кришку й підключити кабелі, включаючи кабелі телефонної лінії та кабелі живлення. Крім того, після заміни окремих компонентів необхідно підтвердити оновлену інформацію в службовій програмі встановлення. Зверніться до розділу "Використання службової програми встановлення" книги *Посібник користувача* для цього продукту.

Для завершення встановлення компонентів:

1. Упевніться в тому, що всі компоненти зібрано належним чином, і що всередині комп'ютера не залишилось жодних інструментів або не прикручених гвинтів. Зверніться до розділу "Визначення розташування внутрішніх компонентів" на стор. 7, де описано розташування різних компонентів.
2. Впевніться в тому, що всі кабелі прокладено вірно.

Увага

Правильно прокладіть усі кабелі живлення, щоб вони не створювали перешкод для блока відсіків для накопичувачів. Кабелі не повинні торкатися петель та бокових панелей корпусу комп'ютера.

3. Закрийте кришку комп'ютера.
4. Якщо встановлено замок, замкніть кришку.
5. Підключіть до комп'ютера зовнішні кабелі й кабелі живлення. Зверніться до розділу "Розташування рознімів на задній панелі комп'ютера" на стор. 6.
6. У разі заміни системної плати або мікропроцесора необхідно оновити BIOS. Зверніться до розділу "Оновлення BIOS із гнучкого диска або CD-ROM".
7. Для оновлення конфігурації зверніться до розділу "Використання службової програми встановлення" книги *ThinkStation Посібник користувача*.

Примітка: У переважній більшості країн світу Lenovo вимагає повернення несправних ЕЗК. Інформацію з цього питання Ви отримаєте разом із ЕЗК або кілька днів потому.

Оновлення BIOS із гнучкого диска або CD-ROM

Увага

Запустіть службову програму встановлення для перегляду системної інформації. Зверніться до розділу "Використання службової програми встановлення" книги *Посібник користувача* для цього продукту. Якщо серійний номер і тип/модель машини, зазначений у головному меню, не співпадає з даними, вказаними на наклейці комп'ютера, необхідно оновити BIOS для зміни серійного номера ти типу/моделі.

Для оновлення BIOS із гнучкого диска або CD-ROM виконайте наступні дії:

1. Вставте гнучкий диск або CD-диск оновлення системних програм у відповідний накопичувач. Оновлення системних програм можна одержати на <http://www.lenovo.com/support> у всесвітній павутині.

Примітка: Якщо ви вставлятимете CD-ROM в оптичний накопичувач, впевніться в тому, що комп'ютер увімкнено.

2. Увімкніть комп'ютер. Якщо він вже працює, необхідно вимкнути його та увімкнути знов. Почнеться оновлення.
3. На запрошення вибрати мову натисніть кнопку з відповідним номером на клавіатурі, а тоді - клавішу **Enter**.
4. На запрошення змінити серійний номер натисніть **Y**.
5. Введіть серійний номер свого комп'ютера довжиною сім символів і натисніть **Enter**.
6. На запрошення змінити тип/модель машини натисніть **Y**.
7. Введіть тип/модель свого комп'ютера довжиною сім символів і натисніть **Enter**.
8. Завершіть оновлення, дотримуючись інструкцій на екрані.

Відновлення після збою оновлення POST/BIOS

Якщо під час оновлення POST/BIOS (оновлення флеш-пам'яті) станеться перебіг в електроживленні комп'ютера, йому не вдасться перезапуститися належним чином. У такому разі виконують процедуру, загальновідому як відновлення завантажувального блока.

1. Вимкніть комп'ютер і всі підключені до нього пристрої, наприклад, принтери, монітори та зовнішні накопичувачі.
2. Вийміть усі кабелі живлення з електричних розеток і відкрийте кришку комп'ютера. Зверніться до розділу “Відкривання кришки” на стор. 12.
3. Отримання доступу до системної плати. Зверніться до розділу “Отримання доступу до компонентів системної плати та дисководів” на стор. 15.
4. Знайдіть перемичку КМОН/Відновлення на системній платі. Зверніться до розділу “Ідентифікуючі компоненти на системній платі” на стор. 9.
5. Відключіть усі кабелі, що перешкоджають доступу до перемички Очищення КМОН/відновлення.
6. Пересуньте перемичку, що знаходиться в стандартному положенні (штирі 1 і 2), в положення штирі 2 та 3.
7. Встановіть на місце плати адаптерів (окремі моделі).
8. Закрийте кришку комп'ютера та підключіть раніше відключені кабелі.
9. Вставте кабелі живлення комп'ютера й монітора в електричні розетки.
10. Вставте гнучкий диск оновлення POST/BIOS (флеш-пам'ять) в накопичувач А, увімкніть комп'ютер і монітор.
11. Сеанс відновлення триватиме дві-три хвилини. Протягом цього часу буде кілька раз чути звукові сигнали. Після завершення сеансу оновлення на екрані не буде жодного зображення, звукові сигнали припиняться, і система автоматично вимкнеться. Вийміть дискету з накопичувача на гнучких дисках.
12. Повторіть кроки 2 - 5.
13. Поверніть перемичку Очищення КМОН/відновлення у вихідне положення.
14. Встановіть на місце плати адаптерів (окремі моделі), якщо їх було вийнято.
15. Закрийте кришку комп'ютера та підключіть раніше відключені кабелі.
16. Увімкніть комп'ютер і перезапустіть операційну систему.

Одержання драйверів пристроїв

Драйвери пристроїв для операційних систем, не встановлені виробником, можна знайти на веб-сайті <http://www.lenovo.com/support/> у всесвітній павутині. Інструкції із встановлення наводяться у файлах README серед файлів драйверів відповідних пристроїв.

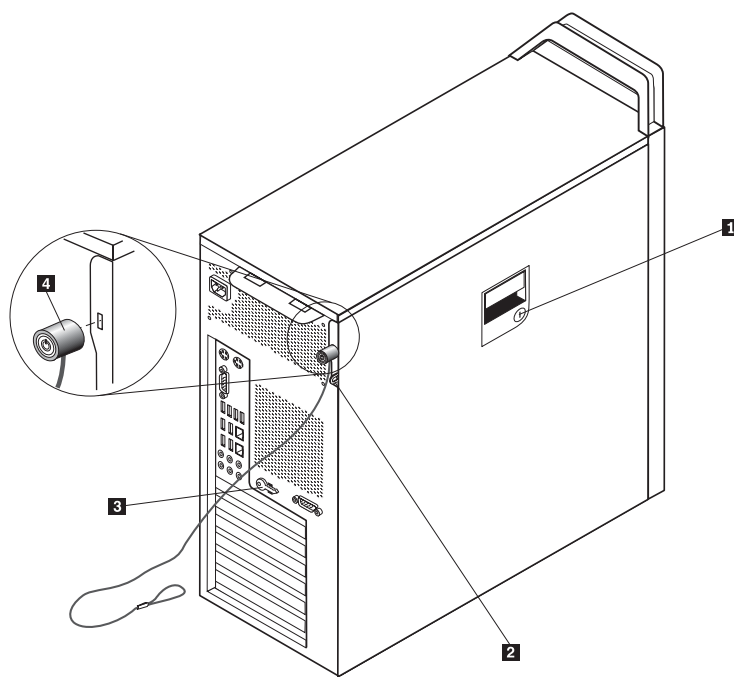
Розділ 5. Функції захисту

У комп'ютері передбачено декілька можливостей блокування з метою захисту, які дозволять запобігти викраденню апаратних засобів і несанкціонованому доступу до комп'ютера. Використання комп'ютера без Вашого дозволу можна відвернути не тільки за допомогою фізичного блокування, але й за рахунок програмного блокування клавіатури, поки не буде введено вірний пароль.

Упевніться в тому, що встановлені Вами кабелі захисту не створюють перешкод для інших кабелів комп'ютера.

Замикаючі пристрої

В цьому розділі описано різні види замикаючих пристроїв для цього продукта.



Мал. 31. Інтегрований кабельний замок

До комплекту поставки цього продукту входить замок **1**, вбудований в бокову кришку. Ключі **3** до бокової кришки прикріплено ззаду системного блоку. Заради безпеки, покладіть ключі в надійне місце, якщо будете користуватися ними для замикання бокової кришки.

Для захисту кришки продукту з засувом висячого замка **2** можна використовувати додатковий замок з карабіном 5 мм (0,20 дюйма).

Додатковий інтегрований кабельний замок **4** (який іноді ще називають Кенсингтон-лок) служить для прикріплення комп'ютера до письмового або робочого столу, або до іншого рухомого інвентарю. Кабельний замок кріпиться до спеціального отвору ззаду комп'ютера, відмикається ключем. Зверніться до розділу Мал. 31. Кабельний замок також блокує кнопки, за допомогою яких відкривається кришка комп'ютера. Замок такого типу використовується в багатьох портативних

комп'ютерах. Замовити тросик захисту можна безпосередньо в компанії Lenovo.
Зайдіть на
<http://www.lenovo.com/support/>
і знайдіть *Кенсінгтон*.

Захист паролем

Для того щоб відвернути використання комп'ютера без Вашого дозволу, можна встановити пароль за допомогою службової програми встановлення. Щоразу під час увімкнення комп'ютера користувачеві пропонуватиметься ввести пароль, який розблокує клавіатуру.

Подальші дії:

- Для роботи з іншим необов'язковим компонентом зверніться до відповідного розділу.
- Для завершення встановлення дотримуйтеся інструкцій, викладених в Розділ 4, "Завершальні дії під час заміни компонентів", на стор. 47.

Додаток. Примітки

Компанія Lenovo може не пропонувати продукти, послуги або функції, описані в цьому документі, в усіх країнах. Зверніться до свого місцевого представника Lenovo по інформацію про продукти та послуги, які надаються на цей час у Вашій місцевості. Будь-яке посилання на продукт, програму або послугу Lenovo не є прямою або неявною заявою про те, що можна скористатися лише продуктом, програмою або послугою Lenovo. Замість нього можна скористатися будь-яким продуктом, програмою або послугою, що не порушують жодні права Lenovo на інтелектуальну власність і мають такі ж функціональні можливості. Втім, саме користувач несе відповідальність за оцінку й перевірку роботи будь-якого іншого продукту, програми або послуги.

Компанія Lenovo може мати патенти або заявки на патенти, які розглядаються, на те, що є предметом цього документа. Надання цього документа не дає жодних ліцензій на користування такими патентами. Письмові заявки на одержання ліцензій можна надсилати на адресу:

*Lenovo (United States), Inc.
500 Park Offices Drive, Hwy. 54
Research Triangle Park, NC 27709
U.S.A.*

Для: директора з ліцензування Lenovo

LENOVO НАДАЄ ЦЮ ПУБЛІКАЦІЮ “ЯК Є”, БЕЗ ЖОДНИХ ГАРАНТІЙ, ЯВНО ВИПИСАНИХ АБО ТАКИХ, ЩО МАЮТЬСЯ НА УВАЗІ, ВКЛЮЧАЮЧИ, АЛЕ НЕ ВИКЛЮЧНО, НЕЯВНІ ГАРАНТІЇ НЕ ПОРУШЕННЯ ПРАВ, КОМЕРЦІЙНОЇ ЯКОСТІ АБО ВІДПОВІДНОСТІ КОНКРЕТНОМУ ПРИЗНАЧЕННЮ. На деяких підпорядкованих територіях не дозволяється відмова від явних або неявних гарантій у певних операціях, тому ця заява може не стосуватися Вас.

Ця інформація може містити технічні неточності або друкарські помилки. В інформацію з цього документа періодично вносяться зміни; ці зміни увійдуть до нових видань публікації. Lenovo може будь-коли і без попереднього повідомлення носити виправлення та/або зміни в продукт(и) та/або програму(и), описані в цій публікації.

Вироби, описані в цьому документі, не призначено для використання в імплантатах або інших прикладних пристроях життєзабезпечення, збій яких може призвести до тілесного ушкодження або загибелі людей. Інформація, що міститься в цьому документі, не впливає на або не змінює специфікації або гарантії на вироби Lenovo. Ніщо з цього документа не може виступати в якості явної або неявної ліцензії або звільнення від відповідальності за будь-якими правами Lenovo або інших фірм на інтелектуальну власність. Усю інформацію, що міститься в цьому документі, було одержано в конкретних умовах, і вона наводиться для прикладу. В інших операційних середовищах можна одержати інший результат.

Lenovo може користуватися або розповсюджувати будь-яку надану Вами інформацію у спосіб, який вона вважає за потрібний, не набуваючи жодних зобов'язань перед Вами.

Будь-які посилання в цій публікації на веб-сайти інших фірм наводяться лише для зручності і жодним чином не свідчать про підтримку цих веб-сайтів. Матеріали на

таких веб-сайтах не входять до складу матеріалів для цього виробу Lenovo, і користуватися такими веб-сайтами Ви можете на власний ризик.

Усі дані стосовно робочих характеристик, що містяться в цьому документі, було одержано в керованому середовищі. Отже, результат, одержаний в інших операційних середовищах, може значно відрізнятись від наведених даних. Деякі вимірювання могли виконуватися в системах рівня розробки, і немає жодних гарантій, що в загальнодоступних системах результати вимірів були б такими самими. Більш того, результати деяких вимірювань могли оцінюватися методом екстраполяції. Фактичні результати можуть бути іншими. Всі, хто користується цим документом, мають перевірити відповідні дані для свого конкретного середовища.

Інформація про телевізійний вихід

Наступна інформація стосується моделей, у яких є встановлена виробником функція телевізійного виходу.

У цьому виробі застосовано технологію захисту авторського права, захищену патентною формулою на спосіб певних патентів США та іншими правами на інтелектуальну власність, що належать корпорації Macrovision Corporation та іншим власникам прав. Для використання цієї технології захисту авторських прав необхідно мати дозвіл Macrovision Corporation, і таку можливість передбачено лише для домашнього та іншого користування з обмеженим переглядом, якщо Macrovision Corporation не уповноважить на інше. Зворотний аналіз із метою відтворення або розбирання заборонено.

Товарні знаки

Наступні терміни є товарними знаками компанії Lenovo в Сполучених Штатах Америки, інших країнах, або і в США, і в інших країнах:

Lenovo
Rescue and Recovery
ThinkCentre
ThinkVantage
ThinkStation

Наступні терміни є товарними знаками International Business Machines Corporation у Сполучених Штатах Америки і/або інших країнах:

IBM
Wake on LAN

Microsoft, Windows і Windows Vista є товарними знаками Microsoft Corporation у Сполучених Штатах Америки і/або інших країнах.

Intel, Celeron, Core і Pentium є товарними знаками Intel Corporation у Сполучених Штатах Америки і/або інших країнах.

Linux є товарним знаком Linus Torvalds у Сполучених Штатах Америки і/або інших країнах.

Інші назви компаній, продуктів або послуг можуть бути товарними знаками або знаками обслуговування інших фірм.

Індекс

Б

- батарея, заміна 26
- блок живлення, заміна 27

В

- важлива інформація з безпеки 1
- вбудований динамік, заміна 42
- вентилятор, заміна 40
- вихідний рознім аудіо лінії 7
- відкривання кришки 12
- відновлення
 - завантажувальний блок 49
 - після збою оновлення POST/BIOS 49
- відновлення завантажувального блока 49
- внутрішні необов'язкові компоненти, встановлення 12
- встановлення
 - внутрішні необов'язкові компоненти 12
 - накопичувач 3 відсіку 23
- встановлення необов'язкових компонентів
 - вбудовані накопичувачі 17
 - функції захисту 51
- вхідний рознім аудіо лінії 7

Д

- драйвери пристроїв 49
- драйвери, пристрій 49

Е

- ЕЗК
 - завершальні кроки встановлення 47

Ж

- жорсткий диск, заміна 33

З

- заміна
 - батарея 26
 - вбудований динамік 42
 - жорсткий диск 33
 - плата адаптера 30
 - радіатор тепловідведення 32
- заміна компонентів, завершення 47
- захист
 - кабельний замок 51
 - функції, встановлення 51
- захист паролем 52
- захист, пароль 52
- збій, відновлення після POST/BIOS 49
- знаходження компонентів 7
- зовнішні необов'язкові компоненти, встановлення 11

І

- інформаційні ресурси 3
- інформація з безпеки 1
- інформація про вихід, телевізійний 54
- інформація про телевізійний вихід 54
- інформація про, телевізійний вихід 54

К

- кабельний замок, захист 51
- клавіатура, заміна 44
- КМОН-пам'ять, очищення 25
- компоненти, внутрішні 7
- компоненти, отримання доступу до системної плати 15
- кришка
 - відкривання 12

М

- миша, заміна 45
- модуль пам'яті, заміна 38

Н

- накопичувач на гнучких дисках, заміна 36
- накопичувач 3 відсіку, встановлення 23
- накопичувачі
 - вбудовані 17
 - відсіки 17
 - специфікації 17
- необов'язкові компоненти, встановлення вбудованих
 - накопичувачів 17

О

- оновлення BIOS 47
- оновлення BIOS через флеш-пам'ять 47
- опис рознімів 7

П

- паралельний рознім 7
- пароль
 - видалення 25
 - втрачений або забутий 25
- плата адаптера, заміна 30
- послідовний рознім 7
- примітки 53
- пристрої, робота з уразливими до статичної електрики 4
- пристрої, уразливі до статичної електрики, робота з 4

Р

- радіатор тепловідведення, заміна 32
- ресурси, інформація 3
- Рознім мережі Ethernet 7
- Рознім SPDIF 7

розніми
 задня панель 6
 передня панель 5
розніми задньої панелі 6
розніми передньої панелі 5
розніми USB 7

C

системна плата
 ідентифікуючі компоненти 9
 компоненти, отримання доступу 15
 розніми 9
 розташування 9
стислий огляд 3

T

товарні знаки 54

D

DVD програвач, заміна 35

lenovo

Номер частини: 43C9771

Надруковано у США

(1P) P/N: 43C9771

