

ThinkCentre™



# Guia do Usuário

Tipos 8183, 8184, 8320, 8416

Tipos 8417, 8418, 8419



ThinkCentre™



# Guia do Usuário

Tipos 8183, 8184, 8320, 8416

Tipos 8417, 8418, 8419

**Nota**

Antes de utilizar estas informações e o produto suportado por elas, leia “Informações sobre Segurança” na página v e o Apêndice D, “Avisos”, na página 57.

# Índice

## **Informações sobre Segurança . . . . . v**

Aviso sobre a Bateria de Lítio. . . . .	v
Informações sobre Segurança do Modem. . . . .	vi
Instrução de Conformidade do Laser . . . . .	vi

## **Capítulo 1. Visão Geral . . . . . 1**

Recursos de Informações . . . . .	1
Access IBM Predesktop Area . . . . .	2
Recursos. . . . .	2
Opcionais Disponíveis . . . . .	4
Especificações . . . . .	5
Posições Operacionais Suportadas . . . . .	6

## **Capítulo 2. Instalando Opcionais . . . . . 7**

Manuseando Dispositivos Sensíveis à Eletricidade Estática . . . . .	7
Instalando Opcionais Externos . . . . .	7
Localizando Controles e Conectores na Parte Frontal do Computador. . . . .	8
Localizando Conectores na Parte Traseira do Computador . . . . .	9
Obtendo Drivers de Dispositivo . . . . .	9
Abrindo a Tampa . . . . .	10
Localizando os Componentes . . . . .	11
Acessando Componentes da Placa-mãe e Unidades	12
Identificando as Peças na Placa do Sistema . . . . .	13
Instalando Memória . . . . .	14
Instalando Adaptadores PCI. . . . .	15
Instalando Unidades Internas . . . . .	16
Removendo e Substituindo uma Unidade Óptica de CD-ROM, CD-RW ou DVD . . . . .	18
Removendo e Substituindo uma Unidade de Disco Rígido . . . . .	19
Removendo e Substituindo uma Unidade de Disquete . . . . .	20
Conectando uma Unidade de Disco Rígido ATA Serial . . . . .	21
Conectando uma Unidade IDE . . . . .	21
Instalando Recursos de Segurança . . . . .	22
Identificando Travas de Segurança. . . . .	22
Cabo de Segurança Integrado . . . . .	22
Presilha de Cabo . . . . .	24
Trava da Tampa . . . . .	24
Proteção por Senha . . . . .	25
Apagando uma Senha Perdida ou Esquecida (Limpendo o CMOS) . . . . .	25
Fechando a Tampa e Conectando os Cabos . . . . .	25

## **Capítulo 3. Utilizando o IBM Setup Utility . . . . . 27**

Iniciando o Programa IBM Setup Utility . . . . .	27
Exibindo e Alterando as Definições . . . . .	27

Saindo do Programa IBM Setup Utility . . . . .	28
Utilizando Senhas . . . . .	28
Senha de Usuário . . . . .	28
Senha de Administrador . . . . .	28
Definindo, Alterando e Excluindo uma Senha . . . . .	28
Definições de Segurança para o Access IBM Predesktop Area. . . . .	28
Utilizando Perfil de Segurança por Dispositivo . . . . .	29
Utilizando a Configuração de Unidades IDE . . . . .	30
Selecionando um Dispositivo de Inicialização . . . . .	30
Selecionando um Dispositivo de Inicialização Temporária . . . . .	30
Alterando a Sequência de Inicialização do Dispositivo . . . . .	30
Configurações Avançadas. . . . .	31

## **Capítulo 4. Substituindo CRU (Unidade Substituível pelo Cliente). . . . . 33**

Lista de CRUs . . . . .	34
Removendo e Substituindo o Conjunto da Fonte de Alimentação . . . . .	35
Removendo e Substituindo o Conjunto da Placa-mãe	38
Removendo o Microprocessador . . . . .	40
Substituindo o Microprocessador . . . . .	42
Removendo e Substituindo a Bateria . . . . .	43
Concluindo a Instalação . . . . .	44

## **Apêndice A. Atualizando o POST/BIOS 45**

POST/BIOS . . . . .	45
Atualizando a BIOS a partir de um Disquete . . . . .	45
Atualizando a BIOS a partir do Sistema Operacional	45
Recuperando uma Falha de Atualização do POST/BIOS . . . . .	46

## **Apêndice B. Limpando o Mouse. . . . . 47**

Limpando um Mouse Óptico . . . . .	47
Limpando um Mouse com uma Esfera . . . . .	47

## **Apêndice C. Comandos Manuais do Modem. . . . . 49**

Comandos AT Básicos . . . . .	49
Comandos AT Estendidos . . . . .	51
Comandos MNP/V.42/V.42bis/V.44 . . . . .	53
Comandos de Fax Classe 1 . . . . .	54
Comandos de Fax Classe 2 . . . . .	54
Comandos de Voz . . . . .	55

## **Apêndice D. Avisos . . . . . 57**

Marcas . . . . .	58
------------------	----

## **Índice Remissivo . . . . . 59**



---

## Informações sobre Segurança

### PERIGO

A corrente elétrica proveniente de cabos de alimentação, telefone e comunicação é perigosa.

Para evitar risco de choque:

- Não conecte ou desconecte cabos ou execute instalação, manutenção ou reconfiguração deste produto durante tempestade com raios.
- Conecte todos os cabos de alimentação a uma tomada elétrica adequadamente instalada e aterrada.
- Conecte todos os equipamentos que serão conectados a este produto a tomadas adequadamente instaladas.
- Quando possível, utilize apenas uma das mãos para conectar ou desconectar cabos de sinal.
- Nunca ligue equipamentos quando houver evidência de fogo, água ou danos estruturais.
- Antes de abrir as tampas de dispositivos, desconecte cabos de alimentação, sistemas de telecomunicações, redes e modems, a menos que haja instrução diferente nos procedimentos de instalação e configuração.
- Conecte e desconecte os cabos conforme descrito na tabela a seguir durante a instalação, movimentação e abertura de tampas neste produto ou em dispositivos conectados a ele.

Para conectar:	Para desconectar:
1. DESLIGUE tudo.	1. DESLIGUE tudo.
2. Primeiramente, conecte todos os cabos aos dispositivos.	2. Primeiramente, remova os cabos de alimentação das tomadas.
3. Conecte os cabos de sinal aos conectores.	3. Remova os cabos de sinal dos conectores.
4. Conecte os cabos de alimentação nas tomadas.	4. Remova todos os cabos dos dispositivos.
5. LIGUE os dispositivos.	

---

## Aviso sobre a Bateria de Lítio

### CUIDADO:

Perigo de explosão se a bateria for substituída de maneira incorreta.

Ao substituir a bateria, utilize apenas uma bateria IBM, Número de Peça 33F8354 ou uma bateria de tipo equivalente, recomendada pelo fabricante. A bateria contém lítio e pode explodir se não for utilizada, manuseada ou descartada de forma adequada.

### Não:

- Jogue ou coloque na água
- Aqueça a mais de 100°C (212°F)
- Conserte nem desmonte

Para descartar a bateria, entre em contato com a área de atendimento (11) 3889-8986, para obter informações sobre como enviá-la pelo correio para a IBM.

---

## Informações sobre Segurança do Modem

Para reduzir o risco de incêndio, choque elétrico ou ferimentos ao utilizar equipamento telefônico, sempre tome as precauções básicas de segurança:

- Nunca instale fiação de telefone durante uma tempestade com raios.
- Nunca instale tomadas de telefone em locais úmidos, a menos que a tomada seja projetada especialmente para locais úmidos.
- Nunca toque em fios de telefone ou terminais não isolados, a menos que a linha telefônica tenha sido desconectada da interface de rede.
- Tenha cuidado ao instalar ou modificar linhas telefônicas.
- Evite utilizar um telefone (que não seja do tipo sem fio) durante uma tempestade com raios. Pode existir um risco remoto de choque elétrico devido a raios.
- Não utilize o telefone para comunicar um vazamento de gás nas proximidades do vazamento.

---

## Instrução de Conformidade do Laser

Alguns modelos de Computadores Pessoais IBM são fornecidos de fábrica com a unidade de CD-ROM ou unidade de DVD-ROM. Unidades de CD-ROM e unidades de DVD-ROM também são vendidas separadamente como opcionais. Unidades de CD-ROM e unidades de DVD-ROM são produtos a laser. Estas unidades são certificadas nos Estados Unidos em conformidade com os requisitos do Subcapítulo J do documento DHHS 21 CFR (Department of Health and Human Services 21 Code of Federal Regulations) para produtos a laser da Classe 1. Em outros países, estas unidades são certificadas em conformidade com os requisitos das normas IEC (International Electrotechnical Commission) 825 e CENELEC EN 60825 para produtos a laser da Classe 1.

Quando uma unidade de CD-ROM ou uma unidade de DVD-ROM estiver instalada, observe as seguintes instruções de manuseio.

### **CUIDADO:**

**A utilização de controles ou ajustes, ou a execução de procedimentos diferentes daqueles especificados nesta documentação pode resultar em exposição perigosa à radiação.**

A remoção das tampas da unidade de CD-ROM ou da unidade de DVD-ROM pode resultar em exposição perigosa à radiação de laser. Não existem peças no interior da unidade de CD-ROM ou da unidade de DVD-ROM que possam ser consertadas ou ajustadas. **Não remova as tampas da unidade.**

Algumas unidades de CD-ROM e unidades de DVD-ROM contêm um diodo de laser integrado, da Classe 3A ou da Classe 3B. Observe a seguinte instrução.

<b>PERIGO</b>
---------------

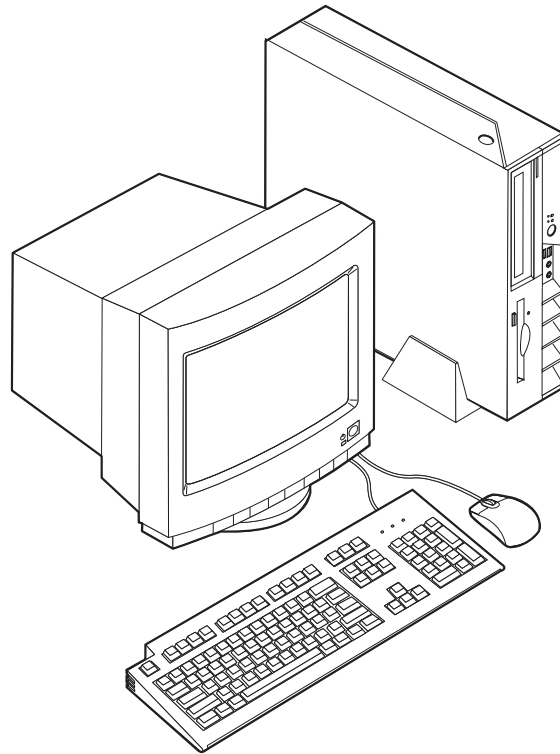
<b>Radiação a laser quando aberta. Não olhe fixamente no feixe, não olhe diretamente com instrumentos óticos e evite exposição direta ao feixe de laser.</b>
--



---

## Capítulo 1. Visão Geral

Obrigado por escolher um computador IBM®. O seu computador incorpora muitos dos avanços mais recentes em tecnologia de computadores e pode receber upgrade conforme suas necessidades se alteram.



Instruções para instalação de opcionais externos e internos são incluídas nesta publicação. Ao incluir uma opção, utilize essas instruções junto com as instruções do opcional.

---

## Recursos de Informações

A *Referência Rápida* que acompanha o computador fornece informações para a instalação do computador e inicialização do sistema operacional, detecção de problemas e notificações.

O Access IBM fornece um link para obter informações adicionais sobre o computador. Clique em **Start** → **Access IBM**.

Se você possui acesso à Internet, os manuais mais atualizados para seu computador estão disponíveis na World Wide Web. Para acessar essas informações, aponte o navegador para:

<http://www.ibm.com/pc/support>

Digite o tipo e o número do modelo da sua máquina campo **Quick Path** e clique em **Go**.

---

## Access IBM Predesktop Area

Para localizar informações adicionais sobre os recursos no computador, você pode utilizar o Access IBM Predesktop Area. Para abrir o Access IBM Predesktop Area, utilize o seguinte procedimento:

1. Encerre o sistema operacional e desligue o computador.
2. Ligue o computador e procure o seguinte prompt na tela com o logotipo:  
(To interrupt normal startup, press Enter)

Pressione Enter ao ver o prompt.

3. O Access IBM Predesktop Area é aberto.

---

## Recursos

Esta seção fornece uma visão geral dos recursos do computador e dos softwares pré-instalados.

### Sumário do Sistema

As informações a seguir abrangem uma variedade de modelos. Para obter uma listagem dos recursos do modelo específico, clique em **Information** no Access IBM Predesktop Area. Consulte o "Access IBM Predesktop Area".

### Microprocessador

- Intel® Celeron™ com 128 KB de memória cache L2 interna (alguns modelos)
- Intel Pentium® 4 com 512 KB de memória cache L2 interna (alguns modelos)

### Memória

Suporte para dois DIMMs (Dual Inline Memory Modules) de 184 pinos Cada soquete DIMM pode suportar até 1 GB de SDRAM (Synchronous Dynamic Random Access Memory) DDR (Double Data Rate) PC2700 para um sistema com no máximo 2 GB.

### Unidades internas

- Unidade de disquete de 3,5 pol, com meia polegada de espessura (alguns modelos)
- Unidade de disco rígido
- Unidade óptica de CD-ROM, DVD-ROM, Combinação de DVD-ROM/CD-RW, CD-RW ou IBM Multi-Burner (alguns modelos)

### Subsistema de vídeo

Um controlador Intel Extreme Graphics 2 integrado para um monitor VGA (Video Graphics Array)

### Subsistema de áudio

O controlador de áudio AC'97 integrado fornece quatro conectores de áudio.

- Conectores de microfone e fone de ouvido no painel frontal
- Conectores de linha de entrada e linha de saída no painel traseiro

### Conectividade

- Controlador Intel Ethernet de 10/100 Mbps integrado que suporta o recurso Wake on LAN® (alguns modelos)

- Controlador Intel Ethernet de 10/100/1000 Mbps integrado que suporta o recurso Wake on LAN (alguns modelos)
- Modem V.90 Data/Fax PCI (Peripheral Component Interconnect) (alguns modelos)

#### **Recursos de gerenciamento do sistema**

- RPL (Remote Program Load) e DHCP (Dynamic Host Configuration Protocol)
- Wake on LAN
- Wake on Ring (no programa IBM Setup Utility, esse recurso é denominado Serial Port Ring Detect para um modem externo e Modem Ring Detect para um modem PCI interno)
- Administração Remota
- Inicialização automática de ativação
- BIOS de SM (Gerenciamento de Sistema) e software de SM
- Habilidade para armazenar resultados de teste de hardware de POST

#### **Recursos de entrada/saída**

- ECP (Extended Capabilities Port)/EPP(Extended Parallel Port) de 25 pinos
- Dois conectores seriais de 9 pinos
- Oito conectores USB 2.0 (dois no painel frontal e seis no painel traseiro)
- Conector de mouse PS/2<sup>®</sup>
- Conector do teclado PS/2
- Conector Ethernet
- Conector de monitor VGA
- Dois conectores de áudio (linha de entrada e linha de saída) no painel traseiro
- Dois conectores de áudio (microfone e fone de ouvido) no painel traseiro

#### **Expansão**

- Dois slots para placa PCI de 32 bits de altura normal
- Dois conectores de memória DIMM

#### **Energia**

- Fonte de alimentação de 200 Watt com chave de seleção de voltagem manual
- Mudança automática de frequência de entrada de 50/60 Hz
- Suporte ao Gerenciamento Avançado de Energia
- Suporte à ACPI (Advanced Configuration and Power Interface)

#### **Recursos de segurança**

- Senhas do usuário e administrador
- Suporte para a adição de uma trava de cabo, como uma trava Kensington
- Perfurações para instalar uma presilha de cabo (cavilha em U)
- Chave de travamento opcional na tampa superior
- Controle da seqüência de inicialização
- Inicialização sem unidade de disquete, teclado ou mouse
- Controle de E/S de disquete e disco rígido
- Controle de E/S de porta paralela e serial
- Perfil de segurança por dispositivo

### **Software IBM pré-instalado**

O computador é fornecido com software pré-instalado. Um sistema operacional, drivers de dispositivo para suportar recursos integrados e outros programas de suporte estão incluídos.

### **Sistemas operacionais (pré-instalados)** (varia por modelo)

**Nota:** Nem todos os países ou regiões terão esses sistemas operacionais.

- Microsoft® Windows® XP Home
- Microsoft Windows XP Professional
- Microsoft Windows 2000

---

## **Opcionais Disponíveis**

Os itens a seguir são alguns opcionais disponíveis:

- Opcionais Externos
  - Dispositivos de porta paralela, como impressoras de unidades externas
  - Dispositivos de porta serial, como modems externos e câmaras digitais
  - Dispositivos de áudio, como alto-falantes externos para sistema de som
  - Dispositivos USB, como impressoras, joysticks e scanners
  - Dispositivos de segurança, como uma trava de cabo
  - Monitores
- Opcionais Internos
  - Sistema memória denominada DIMMs (Dual Inline Memory Modules)
  - Placas PCI (Peripheral component interconnect)
  - Unidade de CD-ROM, DVD-ROM ou CD-RW, unidade de disco rígido, unidade de disquete ou outras unidades de mídia removível

Para obter as informações mais recentes sobre os opcionais disponíveis, consulte as seguintes páginas na World Wide Web:

- <http://www.ibm.com/pc/us/options/>
- <http://www.ibm.com/pc/support/>

Você também pode obter informações entrando em contato com o Revendedor Autorizado IBM ou Representante de Marketing IBM.

- Nos Estados Unidos, ligue para 1-800-IBM-2YOU (1-800-426-2968), seu Revendedor IBM ou Representante de Marketing IBM.
- No Canadá, ligue para 1-800-565-3344 ou 1-800-IBM-4YOU.
- Fora dos Estados Unidos, entre em contato o Revendedor IBM ou Representante de Marketing IBM.

## Especificações

Esta seção lista especificações para o computador. Para obter informações mais recentes, consulte no *Guia do Usuário* o modelo e tipo do computador em:

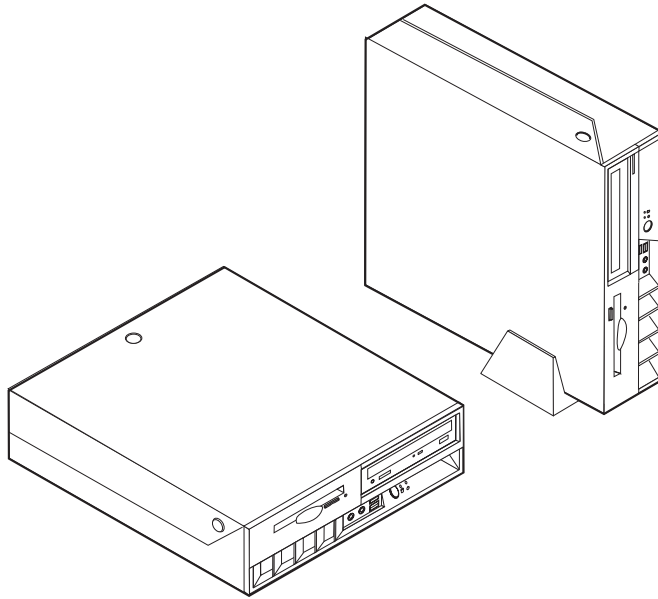
<http://www.ibm.com/pc/support/>

<p><b>Dimensões</b></p> <p>Largura: 310 mm (12,2 Pol.) Altura: 85 mm (3,35 Pol.) Profundidade: 358 mm (14,1 Pol.)</p> <p><b>Altura</b></p> <p>Configuração mínima como enviado: 8,2 kg (18 lbs)</p> <p><b>Ambiente</b></p> <p>Temperatura do ar:</p> <p>Operacional a 914,4 m (0 - 3000 pés): 10° a 35°C (50° a 95°F) Operacional a 2134 m (300 - 700 pés): 10° a 32°C (50° a 89.6°F) Não operacional: 10° a 43°C (50° a 110°F)</p> <p>Umidade:</p> <p>Operacional: 8% a 80% Não operacional: 8% a 80% Em trânsito: 8% a 90%</p> <p>Altitude máxima: 2133,6 m (7000 pés)</p> <p><b>Alimentação elétrica</b></p> <p>Voltagem de entrada:</p> <p>Faixa baixa:</p> <p>Mínima: 90 V ac Máxima: 137 V ac Faixa de frequência de entrada: 57–63 Hz Definição de chave de voltagem: 115 V ac</p> <p>Faixa alta:</p> <p>Mínima: 180 V ac Máxima: 265 V ac Faixa de frequência de entrada: 47–53 Hz Definição de chave de voltagem: 230 V ac</p> <p>Kilovolt-ampères de entrada (kVA) (aproximado):</p> <p>Configuração mínima, como fornecido: 0,09 kVA Configuração máxima: 0,23 kVA</p> <p><b>Saída de calor</b> (aproximado) em unidade térmicas britânicas (Btu) por hora:</p> <p>Configuração mínima: 205,8 Btu/hora (60 watts) Configuração máxima: 548,8 Btu/hora (160 watts)</p>	<p><b>Fluxo de ar para computadores com um microprocessador que executa a 2,8 GHz ou abaixo</b></p> <p>Aproximadamente 0,37 metros cúbicos (13 pés cúbicos) por minuto</p> <p><b>Fluxo de ar para computadores com um microprocessador que executa acima de 2,8 GHz</b></p> <p>Aproximadamente 0,40 metros cúbicos (14 pés cúbicos) por minuto</p> <p><b>Valores de emissão de ruído acústico</b></p> <p><b>Nota:</b> Neste computador, a velocidade do ventilador é controlada pela temperatura, configuração e software. Os valores reais de emissão de ruídos poderão ser diferentes dos valores declarados, dependendo do número de ventiladores e de sua velocidade.</p> <p>Níveis médios pressão do som p/ computadores c/ microprocessador que executa a 2,8 GHz ou abaixo:</p> <p>Na posição do operador - 0,5 metros:</p> <p>Ocioso: 30 dBA Operacional: 34 dBA</p> <p>Na posição de bystander - 1 metro (3,3 pés):</p> <p>Ocioso: 25 dBA Operacional: 29 dBA</p> <p>Níveis declarados energia do som (lim. máx.):</p> <p>Ocioso: 3,9 bels Operacional: 4,3 bels</p> <p>Níveis médios pressão do som p/ computadores c/ microprocessador que executa acima de 2,8 GHz:</p> <p>Na posição do operador - 0,5 metros:</p> <p>Ocioso: 31 dBA Operacional: 34 dBA</p> <p>Na posição de bystander - 1 metro (3,3 pés):</p> <p>Ocioso: 26 dBA Operacional: 29 dBA</p> <p>Níveis declarados energia do som (lim. máx.):</p> <p>Ocioso: 4,0 bels Operacional: 4,3 bels</p> <p><b>Nota:</b> Esses níveis foram medidos em ambientes acústicos controlados de acordo com os procedimentos especificados pelo ANSI (American National Standards Institute) S12.10 e ISO 7779 e são reportados de acordo com o ISO 9296. Os níveis reais de pressão de som em uma dada localização podem exceder a média dos valores determinados por causa dos reflexos da sala e outras fontes próximas de ruído. Os níveis declarados de energia do som indicam um limite máximo, abaixo do qual um grande número de computadores pode operar.</p>
--	---

---

## Posições Operacionais Suportadas

Para fornecer um fluxo de ar adequado aos componentes internos, coloque o computador em uma das posições ilustradas a seguir.



---

## Capítulo 2. Instalando Opcionais

Este capítulo fornece instruções para instalar memória, adaptadores PCI, unidades e recursos de segurança opcionais. Ao instalar um opcional utilize estas instruções juntamente com as instruções fornecidas com o opcional. Utilize também estes procedimentos se estiver substituindo qualquer um desses opcionais, como uma CRU (Unidade Substituível pelo Cliente). Consulte o Capítulo 4, “Substituindo CRU (Unidade Substituível pelo Cliente)”, na página 33 para as outras CRUs.

### Importante

Antes de instalar ou remover qualquer opcional, leia “Informações sobre Segurança” na página v. Estas precauções e instruções o ajudarão a trabalhar com segurança.

---

## Manuseando Dispositivos Sensíveis à Eletricidade Estática

A eletricidade estática, embora inofensiva a você, pode danificar seriamente os componentes e opcionais do computador.

Ao incluir um opcional, *não* abra sua embalagem anti-estática antes de receber instruções neste sentido.

Ao manusear os opcionais e outros componentes do computador, tome estas precauções para evitar danos por eletricidade estática:

- Limite seus movimentos. O movimento pode fazer com que a eletricidade estática seja estabelecida ao seu redor.
- Sempre manuseie os componentes com cuidado. Manuseie placas e módulos de memória pelas bordas. Nunca toque os circuitos expostos.
- Evite que outras pessoas toquem os componentes.
- Ao instalar um novo opcional, encoste o pacote de proteção estática que contém o opcional em uma tampa metálica do slot de expansão ou em outra superfície de metal desencapada do computador por, pelo menos, dois segundos. Isto reduz a eletricidade estática no pacote e em seu corpo.
- Quando possível, remova o opcional e instale-o diretamente no computador, sem colocá-lo em outro lugar. Quando isto não for possível, coloque o pacote de proteção estática em que o opcional foi enviado em uma superfície uniforme e nivelada e coloque o opcional sobre ele.
- Não coloque o opcional na tampa do computador ou em outra superfície metálica.

---

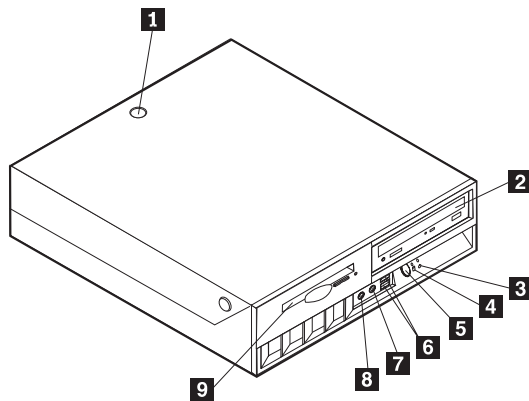
## Instalando Opcionais Externos

Esta seção mostra os diversos conectores externos em seu computador para os quais você pode conectar opcionais externos, como alto-falantes externos, uma impressora ou um scanner. Para alguns opcionais externos, você deve instalar o software adicional além de efetuar a conexão física. Ao adicionar um opcional externo, utilize as informações nesta seção para identificar o conector exigido e, em

seguida, utilize as instruções que acompanham o opcional para ajudá-lo a fazer a conexão e instalar qualquer driver de dispositivo ou software necessários para o opcional.

## Localizando Controles e Conectores na Parte Frontal do Computador

A ilustração a seguir mostra as localizações dos controles e conectores na parte frontal do computador.

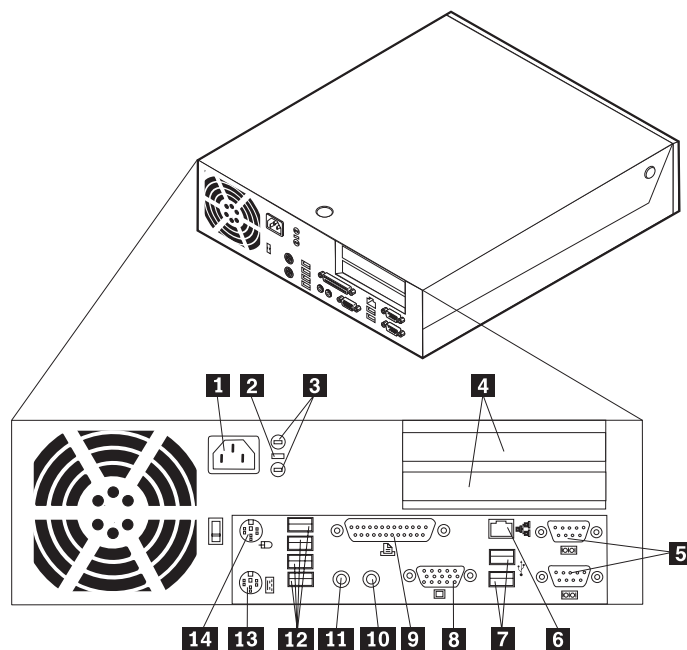


- |          |   |          |  |
|----------|---|----------|--|
| <b>1</b> | Chave de travamento da tampa (alguns modelos)     | <b>6</b> | Conectores USB (2)                       |
| <b>2</b> | Unidade de CD ou DVD                              | <b>7</b> | Conector de microfone (linha de entrada) |
| <b>3</b> | Indicador de atividade da unidade de disco rígido | <b>8</b> | Conector do headphone (linha de saída)   |
| <b>4</b> | Indicador de alimentação ligada                   | <b>9</b> | Unidade de disquete                      |
| <b>5</b> | Botão para ligar/desligar                         |          |  |



## Localizando Conectores na Parte Traseira do Computador

A ilustração a seguir mostra as localizações dos conectores na parte traseira do computador.



- |          |  |           |                                       |
|----------|--|-----------|---------------------------------------|
| <b>1</b> | Conector do cabo de alimentação          | <b>8</b>  | Conector de monitor VGA               |
| <b>2</b> | Trava do cabo                            | <b>9</b>  | Conector paralelo                     |
| <b>3</b> | Furos da presilha de cabo (cavilha em U) | <b>10</b> | Conector da linha de entrada de áudio |
| <b>4</b> | Slots do adaptador PCI                   | <b>11</b> | Conector da linha de saída de áudio   |
| <b>5</b> | Conectores seriais (2)                   | <b>12</b> | Conectores USB (4)                    |
| <b>6</b> | Conector Ethernet                        | <b>13</b> | Conector do teclado PS/2              |
| <b>7</b> | Conectores USB (2)                       | <b>14</b> | Conector de mouse PS/2                |

**Nota:** Alguns conectores na parte posterior do computador são codificados por cores para ajudar a determinar onde conectar os cabos.

## Obtendo Drivers de Dispositivo

Você pode obter drivers de dispositivo para sistemas operacionais que não estão pré-instalados em <http://www.ibm.com/pc/support/> na World Wide Web. As instruções de instalação são fornecidas em arquivos README com os arquivos de drivers de dispositivos.

---

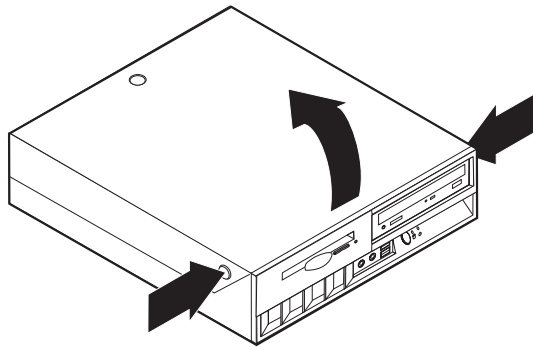
## Abrindo a Tampa

### Importante

Leia “Informações sobre Segurança” na página v e “Manuseando Dispositivos Sensíveis à Eletricidade Estática” na página 7 antes de abrir a tampa.

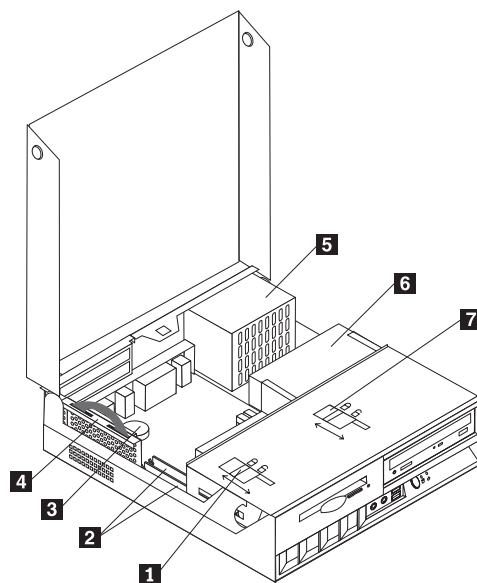
Para abrir a tampa:

1. Encerre o seu sistema operacional, remova qualquer mídia (disquetes, CDs ou fitas) das unidades e desligue todos os dispositivos conectados e o computador.
2. Desconecte todos os cabos de alimentação das tomadas elétricas.
3. Desconecte todos os cabos conectados ao computador. Isto inclui cabos de alimentação, cabos de entrada/saída (E/S) e qualquer outro cabo que esteja conectado ao computador.
4. Remova o suporte, se houver.
5. Se houver uma trava da tampa instalada, destrave a tampa.
6. Pressione os dois botões para dentro e gire a tampa superior para cima, conforme ilustrado.



## Localizando os Componentes

A figura a seguir o ajuda a localizar os diversos componentes do computador.



**1** Trava da unidade de disquete  
**2** Conectores (memória) DIMM (2)

**3** Bateria  
**4** PCI riser

**5** Conjunto da fonte de alimentação  
**6** Unidade de CD ou DVD (a unidade de disco rígido está sob a unidade de CD)  
**7** Trava da unidade de CD ou DVD

---

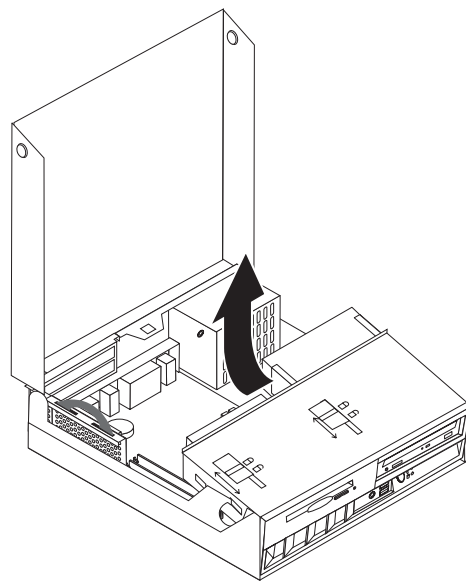
## Acessando Componentes da Placa-mãe e Unidades

Poderá ser necessário girar o conjunto do compartimento de unidade para cima e remover a PCI riser e as placas para acessar os componentes da placa-mãe, como a memória, a bateria e o jumper Limpar CMOS/Recuperação do BIOS e para acessar as unidades.

Para acessar os componentes da placa-mãe e as unidades:

1. Desligue o computador.
2. Abra a tampa. Consulte o “Abrindo a Tampa” na página 10.
3. Gire o conjunto do compartimento de unidade para cima conforme ilustrado.

**Nota:** Certifique-se de anotar a localização de todos os cabos desconectados das unidades ou da placa-mãe.

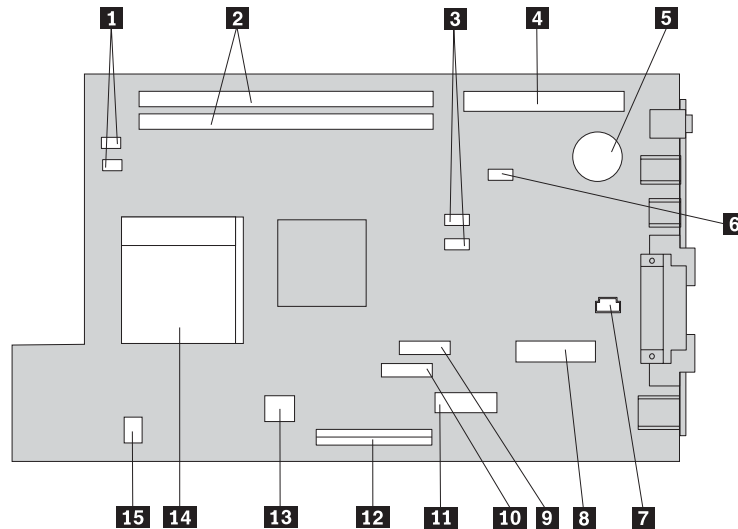


4. Se houver adaptadores PCI instalados, remova a PCI riser e as placas do adaptador. Não remova nenhum adaptador da riser card. Consulte o “Instalando Adaptadores PCI” na página 15.

## Identificando as Peças na Placa do Sistema

A placa do sistema (algumas vezes denominada *circuito impresso* ou *placa-mãe*) é a placa de circuito principal em seu computador. Ela fornece as funções básicas do computador e suporta uma variedade de dispositivos instalados pela IBM ou os dispositivos que você pode instalar posteriormente.

A ilustração a seguir mostra as localizações de partes na placa do sistema.



- |          |   |           |  |
|----------|---|-----------|--|
| <b>1</b> | Conectores do ventilador (2)  | <b>8</b>  | Placa-filha POV (Promise of Value) (alguns modelos)                      |
| <b>2</b> | Conectores de memória DIMM (2)                                      | <b>9</b>  | Conector da unidade de disquete  |
| <b>3</b> | Conectores das unidades de disco rígido IDE SATA 1 e IDE SATA 2 (2) | <b>10</b> | Botão para ligar/desligar e conector do conjunto de LEDs frontal         |
| <b>4</b> | Conector da PCI riser   | <b>11</b> | Conector da fonte de alimentação   |
| <b>5</b> | Bateria CMOS  | <b>12</b> | Conector IDE Primário PATA (unidade de disco rígido e unidade de CD-ROM) |
| <b>6</b> | Jumper Limpar CMOS/Recuperação do BIOS                              | <b>13</b> | Conector da fonte de alimentação   |
| <b>7</b> | Conector do alto-falante interno                                    | <b>14</b> | Microprocessador   |
|          |   | <b>15</b> | Conector de áudio de CD  |

---

## Instalando Memória

O computador possui dois conectores para instalar DIMMs (Dual Inline Memory Modules) que fornecem até 2 GB de memória de sistema.

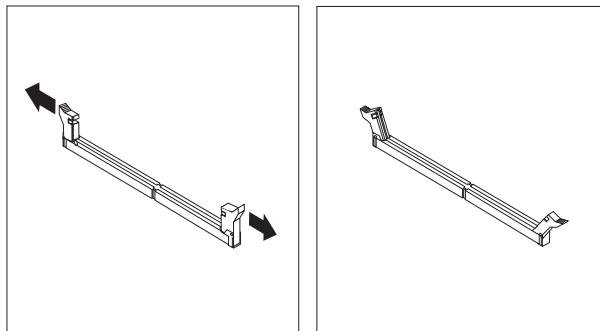
Ao instalar a memória, as seguintes regras se aplicarão:

- Utilize DIMMs não-ECC DDR SDRAM (Double Data Rate Synchronous Dynamic Random Access Memory) de 2,5 V e 184 pinos .
- Utilize DIMMs de 128 MB, 256 MB, 512 MB ou 1 GB (quando disponível) em qualquer combinação.

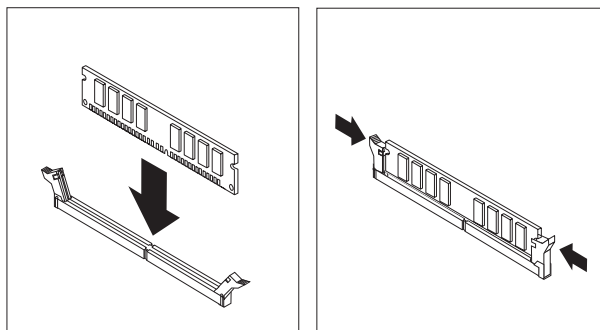
**Nota:** Apenas DIMMs DDR SDRAM podem ser utilizadas.

Para instalar DIMMs:

1. Acesse a placa-mãe. Consulte o “Acessando Componentes da Placa-mãe e Unidades” na página 12.
2. Localize os conectores DIMM. Consulte o “Identificando as Peças na Placa do Sistema” na página 13.
3. Abra as presilhas de retenção.



4. Certifique-se de que a ranhura no DIMM alinha-se com a guia no conector. Empurre ou insira o módulo de memória reto para baixo no conector até as presilhas de retenção fecharem.



5. Recoloque a PCI riser e as placas, se tiverem sido removidas.
6. Coloque as unidades de volta na posição original.
7. Coloque a tampa. Consulte o “Fechando a Tampa e Conectando os Cabos” na página 25.

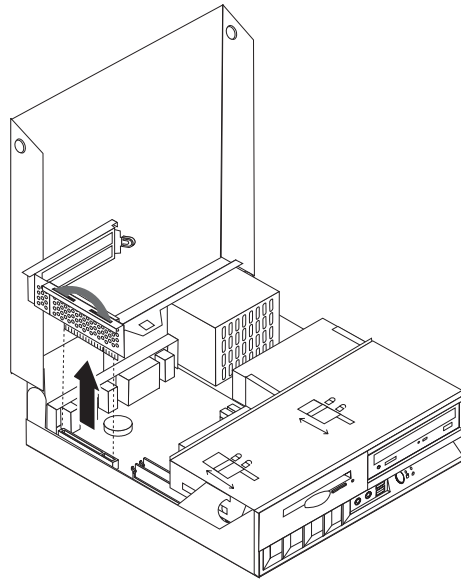
---

## Instalando Adaptadores PCI

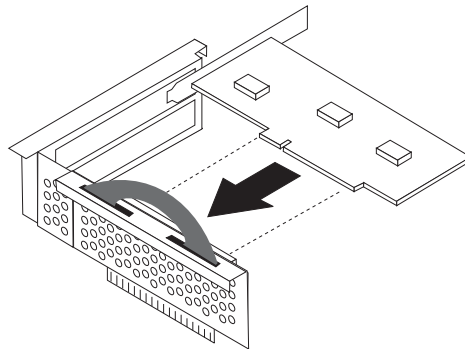
Esta seção fornece informações e instruções para instalação e remoção de adaptadores PCI. O computador tem uma riser card com dois slots de expansão PCI.

Para instalar um adaptador PCI:

1. Abra a tampa. Consulte o “Abrindo a Tampa” na página 10.
2. Enquanto mantém a parte traseira esquerda do chassi do computador para baixo, puxe para cima a alça existente, para remover a PCI riser e todas as placas atualmente instaladas.



3. Solte a trava da tampa do slot e remova a tampa do slot de expansão adequado.
4. Remova a placa de sua embalagem de proteção estática.
5. Instale a placa no slot apropriado na PCI riser.



6. Posicione a trava da tampa do slot da placa para prender as placas.
7. Reinstale a PCI riser e as placas.
8. Feche a tampa. Consulte o “Fechando a Tampa e Conectando os Cabos” na página 25.

**Procedimentos a Seguir:**

- Para trabalhar com outro opcional, vá para a seção apropriada.
- Para concluir a instalação, vá para a seção “Fechando a Tampa e Conectando os Cabos” na página 25.

---

## Instalando Unidades Internas

Esta seção fornece informações e instruções para remover e instalar unidades internas.

Unidades internas são dispositivos que seu computador utiliza para ler e armazenar os dados. O computador não pode instalar unidades adicionais, mas você poderá desejar instalar unidades de maior capacidade ou um tipo de unidade diferente para permitir que o computador leia outros tipos de mídia. Algumas das diferentes unidades disponíveis para o computador são:

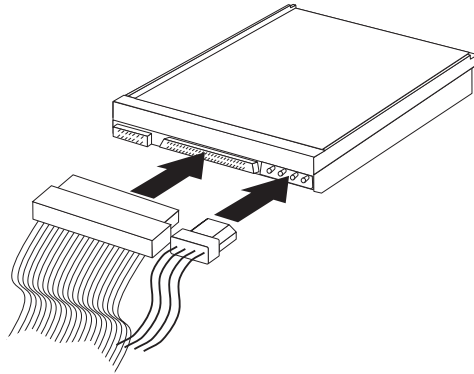
- Unidade de disco rígido IDE (Integrated Drive Electronics) ATA (Advanced Technology Attachment) paralela
- unidade de disco rígido IDE ATA serialunidade
- Unidades de fita
- Unidades ópticas de CD-ROM, CD-RW ou DVD-ROM
- Disquete ou outra mídia removível disco rígido

Ao instalar uma unidade interna, é importante observar o tipo da unidade que você está instalando.

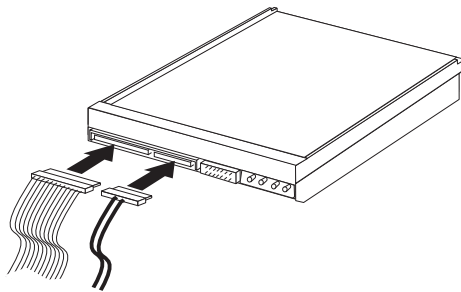
As ilustrações a seguir mostram uma unidade de disco rígido IDE ATA paralela e uma IDE ATA serial.



### Unidade IDE ATA paralela



### Unidade IDE ATA serial



A seguir há uma lista dos vários tipos de unidades e o conector utilizado para conectá-las à placa-mãe. Cada unidade também requer a conexão de um cabo de alimentação da fonte de alimentação.

#### **Unidade de disco rígido IDE ATA serial**

Conecte-a a um conector IDE SATA 1 ou IDE SATA 2

#### **Unidade de disco rígido IDE ATA paralela**

Conecte-a ao conector IDE primário PATA

#### **Unidades ópticas de CD-ROM, CD-RW ou DVD**

Conecte-as ao conector IDE Primário PATA

#### **Unidade de disquete**

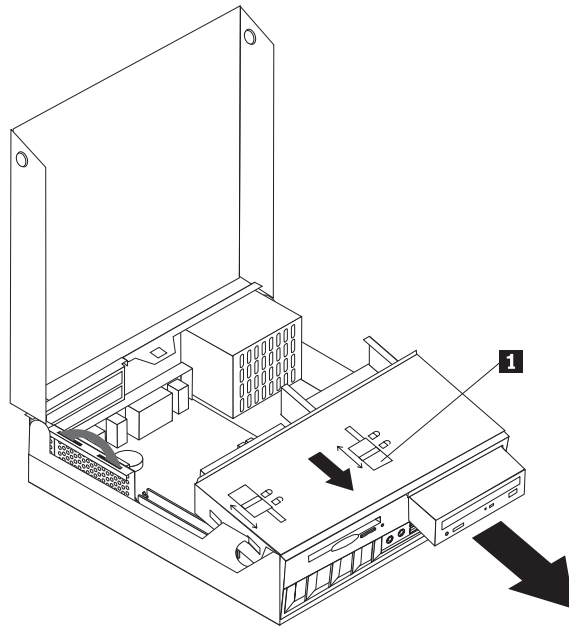
Conecte-a ao conector da unidade de disquete

## Removendo e Substituindo uma Unidade Óptica de CD-ROM, CD-RW ou DVD

1. Abra a tampa. Consulte o “Abrindo a Tampa” na página 10.
2. Gire o conjunto do compartimento de unidade para cima para obter acesso às conexões de cabo. Consulte “Acessando Componentes da Placa-mãe e Unidades” na página 12 e “Localizando os Componentes” na página 11.
3. Desconecte os cabos de sinal e de alimentação da unidade.

**Nota:** As tiras azuis são fornecidas como auxílio ao desconectar os cabos.

4. Destrave a unidade **1**.
5. Abra a porta na parte frontal da unidade e deslize-a para fora da parte frontal do computador.



6. Instale a nova unidade no compartimento e trave-a na posição.
7. Se você estiver substituindo uma unidade existente, coloque o jumper master/slave na unidade na mesma posição da unidade que está sendo substituída. Se você estiver instalando uma unidade adicional, coloque o jumper master/slave da unidade de modo que fique slave. Consulte também todas as instruções fornecidas com a unidade.
8. Para conectar a unidade, vá para “Conectando uma Unidade IDE” na página 21.

### Procedimentos a Seguir:

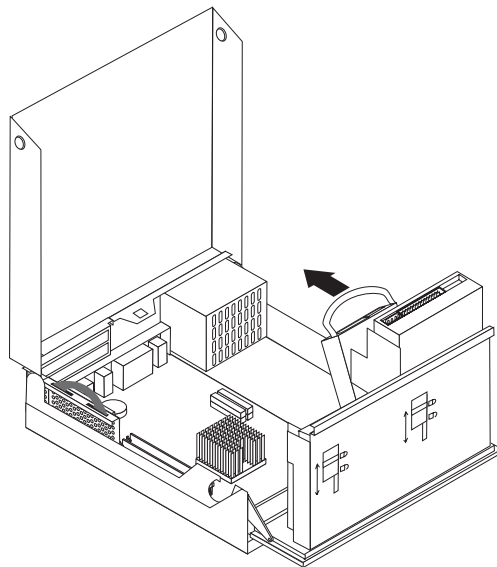
- Para trabalhar com outro opcional, vá para a seção apropriada.
- Para concluir a instalação, vá para a seção “Fechando a Tampa e Conectando os Cabos” na página 25.

## Removendo e Substituindo uma Unidade de Disco Rígido

1. Abra a tampa. Consulte “Abrindo a Tampa” na página 10.
2. Gire o conjunto do compartimento de unidade para cima para obter acesso às conexões de cabo. Consulte “Acessando Componentes da Placa-mãe e Unidades” na página 12 e “Localizando os Componentes” na página 11.
3. Se uma unidade de CD estiver instalada, é melhor desconectar o cabo de sinal da unidade para acessar os cabos da unidade de disco rígido.

**Nota:** As tiras azuis são fornecidas como auxílio ao desconectar os cabos.

4. Desconecte os cabos de sinal e de alimentação da unidade de disco rígido.
5. Gire a unidade de disco rígido e o suporte para a parte traseira puxando a alça azul existente.



6. Levante a unidade de disco rígido e o suporte para removê-la. A unidade é removida do suporte flexionando o suporte.
7. Instale a nova unidade no suporte e coloque o suporte no slot.
8. Gire a unidade e o suporte em direção à parte frontal do computador e encaixe-a na posição.
9. Deslize a trava para a posição travada.
10. Se você estiver substituindo uma unidade existente, coloque o jumper master/slave na unidade na mesma posição da unidade que está sendo substituída. Se você estiver instalando uma unidade adicional, coloque o jumper master/slave da unidade na posição slave. Consulte também todas as instruções fornecidas com a unidade.
11. Dependendo do tipo da unidade que estiver instalando, vá para “Conectando uma Unidade de Disco Rígido ATA Serial” na página 21 ou “Conectando uma Unidade IDE” na página 21.

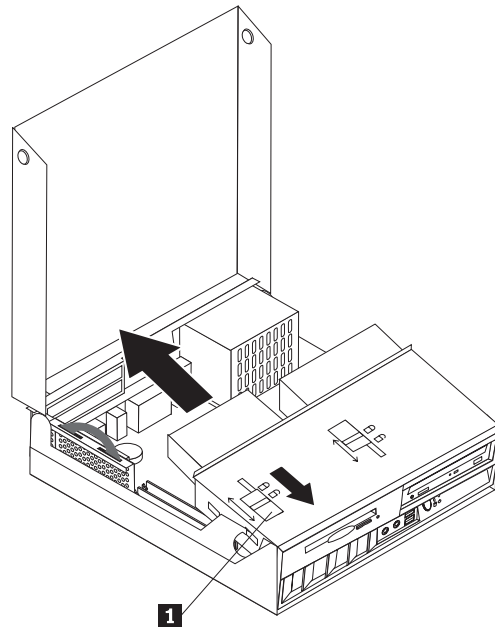
**Nota:** Não se esqueça de reconectar o cabo de sinal da unidade de CD se ele tiver sido desconectado.

**Procedimentos a Seguir:**

- Para trabalhar com outro opcional, vá para a seção apropriada.
- Para concluir a instalação, vá para a seção “Fechando a Tampa e Conectando os Cabos” na página 25.

## Removendo e Substituindo uma Unidade de Disquete

1. Abra a tampa. Consulte o “Abrindo a Tampa” na página 10.
2. Destrave a unidade de disquete e deslize-a em direção à parte posterior do computador o suficiente para acessar o conector do cabo plano na unidade.



3. Desconecte o cabo plano da unidade.
4. Gire o conjunto do compartimento de unidade para cima e remova a unidade de disquete.

Para instalar uma nova unidade de disquete:

1. Deslize parcialmente a nova unidade para dentro do compartimento a partir da parte traseira.
2. Conecte o cabo plano à nova unidade.
3. Deslize completamente a nova unidade para dentro do compartimento e coloque a trava da unidade na posição travada.

**Procedimentos a Seguir:**

- Para trabalhar com outro opcional, vá para a seção apropriada.
- Para concluir a instalação, vá para a seção “Fechando a Tampa e Conectando os Cabos” na página 25.

## Conectando uma Unidade de Disco Rígido ATA Serial

1. Localize o cabo de sinal de três conectores que acompanha o computador ou a nova unidade.

**Nota:** Ao substituir uma unidade de disco rígido ATA paralela por uma ATA serial, você deverá adquirir o cabo de sinal. Ele não está incluído com o computador.

2. Localize os conectores SATA na placa-mãe. Consulte o “Identificando as Peças na Placa do Sistema” na página 13.
3. Conecte uma extremidade do cabo de sinal na unidade e a outra no conector IDE SATA 1 ou IDE SATA 2 na placa-mãe.

**Nota:** Não faz nenhuma diferença qual conector SATA você utilizar.

4. Conecte o conector de energia à unidade.
5. Abaixee o conjunto do compartimento de unidade para a posição normal.

### Procedimentos a Seguir:

- Para trabalhar com outro opcional, vá para a seção apropriada.
- Para concluir a instalação, vá para a seção “Fechando a Tampa e Conectando os Cabos” na página 25.

## Conectando uma Unidade IDE

1. Localize o cabo de sinal de três conectores fornecido com o computador. Uma extremidade do cabo está conectada no conector IDE da placa-mãe. Os outros dois conectores permitem conectar duas unidades.
2. Certifique-se de que uma extremidade do cabo de sinal esteja conectada no conector IDE Primário PATA na placa-mãe. Consulte o “Identificando as Peças na Placa do Sistema” na página 13.
3. Conecte um conector do cabo de sinal não utilizado na unidade que está sendo instalada.

**Nota:** Ao conectar uma unidade de disco rígido, certifique-se de conectá-la no conector na extremidade do cabo. Utilize o outro conector para a unidade óptica.

4. Conecte o conector de energia à unidade.
5. Se você possui um cabo de áudio de CD-ROM (não incluído com o computador), conecte-o na unidade e na placa-mãe. Para obter a localização do conector de áudio do CD, consulte “Identificando as Peças na Placa do Sistema” na página 13.
6. Abaixee o conjunto do compartimento de unidade para a posição normal.

### Procedimentos a Seguir:

- Para trabalhar com outro opcional, vá para a seção apropriada.
- Para concluir a instalação, vá para a seção “Fechando a Tampa e Conectando os Cabos” na página 25.

---

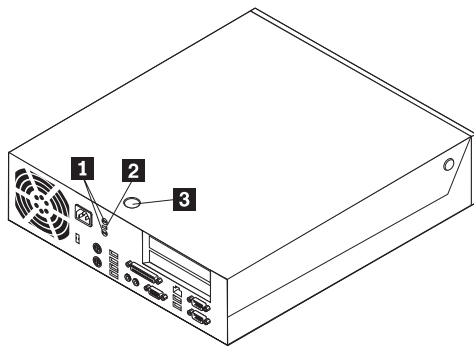
## Instalando Recursos de Segurança

Para ajudar a evitar furto de hardware e acesso não autorizado ao computador, estão disponíveis várias opções de trava de segurança. As seções a seguir ajudam a identificar e instalar os vários tipos de travas que podem estar disponíveis para o computador. Além das travas físicas, o uso não autorizado do computador pode ser evitado por uma trava de software que trava o teclado até uma senha correta ser digitada.

Certifique-se de que nenhum cabo de segurança interfira com outros cabos do computador.

### Identificando Travas de Segurança

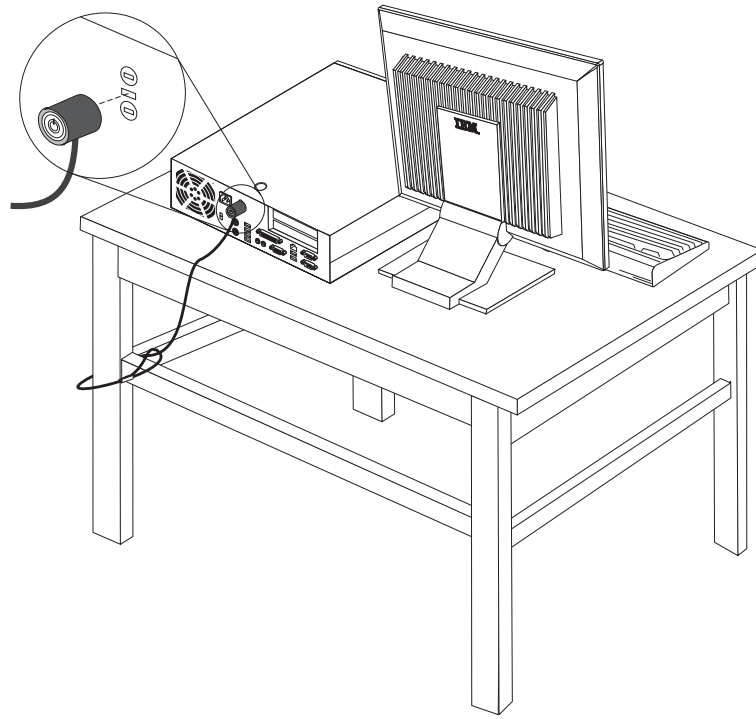
A ilustração a seguir ajudará a identificar os vários tipos de travas de segurança que o computador pode ter.



- 1** Furos da presilha de cabo (cavilha em U)
- 2** Slot para trava de cabo integrado (trava Kensington)
- 3** Trava da tampa

### Cabo de Segurança Integrado

Com uma trava de cabo integrado (às vezes chamada de trava Kensington), você pode prender o computador a uma cadeira, mesa ou outra fixação não permanente. A trava de cabo conecta-se a um slot de segurança na parte traseira do computador e é operada com uma chave. Ela é do mesmo tipo de trava utilizado com muitos computadores laptop. Você pode solicitar um cabo de segurança diretamente à IBM. Vá para <http://www.pc.ibm.com/support> e pesquise sobre *Kensington*.

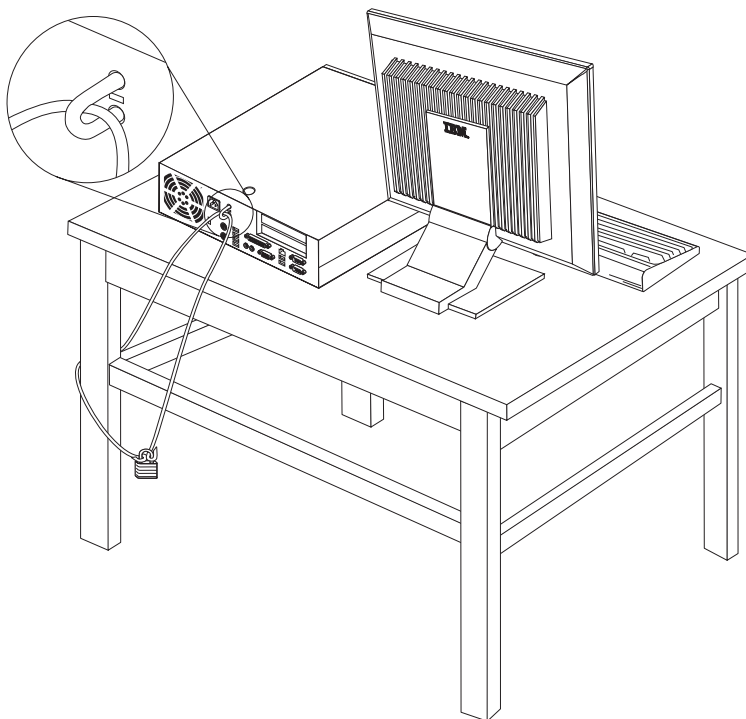


## Presilha de Cabo

Utilizando uma presilha do cabo de segurança de 5 mm (3/16 Pol.) (às vezes chamada de cavilha em U), um cabo de segurança de aço e um cadeado, você pode prender o computador a uma cadeira, mesa ou outra fixação não permanente. Para computadores projetados para acomodar a presilha de cabo, são fornecidas perfurações na parte traseira do chassi.

### Para instalar uma presilha de cabo:

1. Remova a tampa. Consulte o “Abrindo a Tampa” na página 10.
2. Utilize uma ferramenta, como uma chave de fenda, para remover as duas as coberturas de metal.
3. Insira a presilha de cabo através da parte traseira do chassi e instale as porcas utilizando uma chave de porcas de tamanho ajustável ou adequado.
4. Coloque a tampa.
5. Passe o cabo de segurança através da presilha de cabo e em torno de um objeto que não faça parte ou esteja permanentemente fixado à estrutura ou à fundação do edifício e do qual não pode ser removido; em seguida, fixe o cabo junto com uma trava.



## Trava da Tampa

O computador é fornecido com uma trava com chave interna ou um dispositivo para instalar uma trava com chave, como fornecido pela Illinois Lock Company. O endereço para correspondência é:  
Illinois Lock Company  
301 W. Hintz Road  
Wheeling, IL 60090-5754 USA



## Proteção por Senha

Para impedir o uso não autorizado do computador, você pode utilizar o programa IBM Setup Utility para definir uma senha. Ao ligar o computador, você é solicitado a digitar uma senha para destravar o teclado para uso normal.

---

### Apagando uma Senha Perdida ou Esquecida (Limpendo o CMOS)

Esta seção aplica-se a senhas perdidas ou esquecidas. Para obter informações adicionais sobre senhas perdidas ou esquecidas, vá para Access IBM.

**Nota:** Alguns modelos têm uma placa-filha POV instalada na placa-mãe. Nesses modelos, a senha é armazenada na EEPROM na placa POV e não pode ser apagada. Consulte “Identificando as Peças na Placa do Sistema” na página 13 para obter a localização da placa POV.

Para apagar uma senha esquecida:

1. Consulte “Acessando Componentes da Placa-mãe e Unidades” na página 12.
2. Localize o jumper Limpar CMOS/Recuperação do BIOS na placa-mãe. Consulte o “Identificando as Peças na Placa do Sistema” na página 13.
3. Mova o jumper da posição padrão (pinos 1 e 2) para a posição de manutenção ou configuração (pinos 2 e 3).
4. Instale a PCI riser e as placas, se tiverem sido removidas.
5. Abaixar o conjunto do compartimento de unidade e reconecte todos os cabos que foram desconectados.
6. Feche a tampa e conecte o cabo de alimentação. Consulte o “Fechando a Tampa e Conectando os Cabos”.
7. Reinicie o computador, deixando-o ligado por aproximadamente 10 segundos e, em seguida, desligue-o.
8. Repita a etapa 1.
9. Mova o jumper CMOS/Recuperação do BIOS de volta para a posição padrão (pinos 1 e 2).
10. Monte novamente o computador e feche a tampa. Consulte o “Fechando a Tampa e Conectando os Cabos”.

---

### Fechando a Tampa e Conectando os Cabos

Após trabalhar os opcionais, você precisará instalar todas as peças removidas, fechar a tampa e reconectar os cabos, incluindo as linhas de telefone e cabos de alimentação. Além disso, dependendo da opção instalada, poderá ser necessário confirmar as informações atualizadas no programa IBM Setup Utility.

Para fechar a tampa e conectar os cabos ao computador:

1. Assegure-se de que todos os componentes tenham sido recolocados corretamente e que nenhuma ferramenta ou nenhum parafuso perdido tenha ficado no interior do computador.
2. Remova todos os cabos que possam impedir a recolocação da tampa.
3. Certifique-se de que a montagem do compartimento de unidade e as travas da unidade estão na **posição travada**. Caso contrário, não será possível fechar a tampa.
4. Feche a tampa.
5. Se houver uma trava da tampa instalada, trave a tampa.

6. Se o computador for colocado na posição vertical, anexe o suporte.  
**Atenção:** Para evitar superaquecimento e possíveis danos nos componentes, sempre conecte o suporte ao colocar o computador na posição vertical.
7. Reconecte os cabos externos e cabos de alimentação ao computador. Consulte o “Localizando Conectores na Parte Traseira do Computador” na página 9.
8. Para atualizar a configuração, consulte o Capítulo 3, “Utilizando o IBM Setup Utility”, na página 27.

---

## Capítulo 3. Utilizando o IBM Setup Utility

O programa IBM Setup Utility está armazenado no EEPROM (Electrically Erasable Programmable Read-Only Memory) do seu computador. O programa IBM Setup Utility é utilizado para exibir e alterar as definições de configuração do computador, independentemente do sistema operacional que estiver sendo utilizado. Entretanto, as definições do sistema operacional devem substituir quaisquer definições semelhantes do programa IBM Setup Utility.

---

### Iniciando o Programa IBM Setup Utility

Para iniciar o programa IBM Setup Utility, proceda da seguinte forma:

1. Encerre o sistema operacional e desligue o computador.
2. Ligue o computador e procure o seguinte prompt na tela com o logotipo:  
(To interrupt normal startup, press Enter)

Pressione Enter ao ver o prompt.

3. Quando Access IBM Predesktop Area for exibido, clique duas vezes em **Start setup utility**.

**Nota:** Se uma senha de administrador tiver sido definida, o menu do programa IBM Setup Utility não será exibido até a senha ser digitada.

O IBM Setup Utility deve iniciar automaticamente assim que o POST detectar que o hardware tenha sido removido ou novo hardware tenha sido instalado em seu computador. Uma amostra da primeira tela do IBM Setup Utility é mostrada aqui.

IBM Setup Utility	
Main	Devices Startup Advanced Security Power Exit
▶ System Summary	Item Specific Help
Product Data:	
Machine Type/Model	818311x
Flash EEPROM Revision Lev	28KTxxAUS
Boot Block Revision Level	28xxA
System Board Identifier	IBM
System Serial Number	1234567
BIOS Date (MM/DD/YY)	02/06/03
▶ System UUID	
System Time (HH:MM:SS):	[13:34:25]
System Date (MM/DD/YYYY):	[02/27/2003]
F1 Help ↑↓ Select Item -/+ Change Values F9 Setup Defaults	
Esc Exit ↔ Select Menu Enter Select▶Sub-Menu F10 Save and Exit	

---

### Exibindo e Alterando as Definições

O menu do programa IBM Setup Utility lista os itens que identificam os tópicos do sistema de configuração.

Ao trabalhar com o menu do programa IBM Setup Utility, você deve utilizar o teclado. As teclas utilizadas para executar diversas tarefas são exibidas na parte inferior de cada tela.

---

## Saindo do Programa IBM Setup Utility

Ao finalizar a exibição ou alteração das definições, pressione Esc para retornar ao menu do programa IBM Setup Utility (você poderá ter que pressionar Esc muitas vezes). Se quiser salvar novas definições, selecione **Save Settings** ou **Save and exit the Setup Utility**. Caso contrário, suas alterações não serão salvas.

---

## Utilizando Senhas

Você pode utilizar senhas para fornecer segurança para seu computador e dados. Existem dois tipos de senhas: uma senha de usuário e uma senha de administrador. Não é necessário definir uma senha de nenhum tipo para utilizar o computador. Entretanto, se decidir definir um tipo de senha, leia as seguintes seções.

### Senha de Usuário

O recurso senha de usuário impede que pessoas não-autorizadas tenham acesso ao seu computador.

### Senha de Administrador

A definição de uma senha de administrador impede que pessoas não-autorizadas alterem as definições de configuração. Se você for responsável por manter as definições de vários computadores, pode querer definir uma senha de administrador.

Após definir uma senha de administrador, um prompt de senha é exibido cada vez que você tentar acessar o programa IBM Setup Utility. Ao digitar a senha errada, uma mensagem de erro será exibida. Ao digitar a senha errada por três vezes, será necessário desligar o computador e iniciá-lo novamente.

Se as senhas de usuário e administrador forem definidas, você pode digitar qualquer uma das senhas. Entretanto, para alterar quaisquer definições de configuração, você deverá utilizar a senha de administrador.

## Definindo, Alterando e Excluindo uma Senha

Para definir, alterar ou excluir uma senha, proceda da seguinte forma:

**Nota:** Uma senha pode ser qualquer combinação de até sete caracteres (A- Z, a-z e 0-9).

1. Inicie o programa IBM Setup Utility (consulte “Iniciando o Programa IBM Setup Utility” na página 27).
2. No menu do programa IBM Setup Utility, selecione **Security** → **Set Passwords**. Leia as informações exibidas no lado direito da tela.

---

## Definições de Segurança para o Access IBM Predesktop Area

As definições de segurança no IBM Setup Utility permitem selecionar o nível de segurança requerido para o Access IBM Predesktop Area. Essas definições estão descritas a seguir:

### Protegido

Essa definição não permite que nenhum usuário ou software inicie alterações.

### Normal

Essa definição permite que o usuário faça alterações, mas o conteúdo fica oculto do sistema operacional.

### Desativado

Essa definição fornece o nível de segurança mais baixo. A área pode ser alterada pelo usuário ou sistema operacional.

Para definir o nível de segurança para o Access IBM Predesktop Area, faça o seguinte:

1. Inicie o programa IBM Setup Utility (consulte “Iniciando o Programa IBM Setup Utility” na página 27).
2. No menu do programa IBM Setup Utility, selecione **Security**.
3. Selecione **Access IBM Predesktop Area**.
4. Selecione a definição desejada e pressione Enter.
5. Retorne ao menu do programa IBM Setup Utility e selecione **Exit** e, em seguida, **Save Settings** ou **Save and exit the Setup Utility**.

**Nota:** Para não salvar as definições, selecione **Exit the Setup Utility without saving**.

---

## Utilizando Perfil de Segurança por Dispositivo

O Perfil de Segurança por Dispositivo é utilizado para ativar ou desativar o acesso do usuário aos seguintes dispositivos:

<b>Controladora IDE</b>	Quando este recurso estiver definido para <b>Desativado</b> , todos os dispositivos conectados à controladora IDE (tais como unidades de disco rígido ou unidade de CD-ROM) estarão desativados e não serão exibidos no sistema de configuração.
<b>Acesso a Unidade de Disquete</b>	Quando este dispositivo estiver definido para <b>Desativado</b> , a unidade de disquete não pode ser acessada.
<b>Proteção de Gravação de Disquete</b>	Quando este recurso estiver definido para <b>Ativado</b> , todos os disquetes serão tratados como protegidos contra gravação.

Para definir o Perfil de Segurança por Dispositivo, proceda da seguinte forma:

1. Inicie o programa IBM Setup Utility (consulte “Iniciando o Programa IBM Setup Utility” na página 27).
2. No menu do programa IBM Setup Utility, selecione **Security**.
3. Selecione **Security Profile by Device**.
4. Selecione os dispositivos e definições desejados e pressione Enter.
5. Retorne ao menu do programa IBM Setup Utility e selecione **Exit** e, em seguida, **Save Settings** ou **Save and exit the Setup Utility**.

**Nota:** Para não salvar as definições, selecione **Exit the Setup Utility without saving**.

---

## Utilizando a Configuração de Unidades IDE

Além de listar os diferentes dispositivos IDE, existem opções para configurar as controladoras IDE serial e paralela.

<b>ATA paralela</b>	Essa definição permite ao usuário desativar uma ou ambas as controladoras IDE paralelas.
<b>ATA Serial</b>	Essa definição permite ao usuário desativar a controladora ATA serial.
<b>Operação no Modo Nativo</b>	Essa definição está disponível somente quando a controladora ATA serial está ativada. Isso permite ao usuário especificar se as controladoras ATA paralela e serial operarão no modo "legado" ou "nativo". Por padrão, elas operarão no modo nativo a menos que as controladoras ATA paralelas estejam populadas e uma unidade ATA serial esteja presente. Assim, a unidade ATA serial operará no modo "nativo". O usuário pode selecionar Automático ou a controladora ATA serial para executar no modo "nativo". No entanto, a execução no modo "nativo" poderá não funcionar com sistemas operacionais antigos.

Para definir a Configuração de Unidades IDE, faça o seguinte:

1. Inicie o programa IBM Setup Utility (consulte "Iniciando o Programa IBM Setup Utility" na página 27).
2. No menu do programa IBM Setup Utility, selecione **Devices**.
3. Selecione **IDE Drives Setup**.
4. Selecione os dispositivos e definições desejados e pressione Enter.
5. Retorne ao menu do programa IBM Setup Utility e selecione **Exit** e em seguida **Save Settings**.

---

## Selecionando um Dispositivo de Inicialização

Se seu computador não inicializar (boot) a partir de um dispositivo como CD-ROM, disquete ou disco rígido, conforme esperado, utilize um dos seguintes procedimentos para selecionar um dispositivo de inicialização.

### Selecionando um Dispositivo de Inicialização Temporária

Utilize esse procedimento para iniciar a partir de um dispositivo de inicialização.

**Nota:** Nem todos os CDs, discos rígidos e disquetes são inicializáveis.

1. Desligue o computador.
2. Mantenha pressionada a tecla Enter e ligue o computador. Solte a tecla Enter quando o logotipo aparecer.
3. O Access IBM Predesktop Area é aberto.
4. Clique em **Startup** e siga as instruções na tela.

**Nota:** Selecionar um dispositivo de inicialização nessa lista não altera a seqüência de inicialização de forma permanente.

### Alterando a Seqüência de Inicialização do Dispositivo

Para exibir ou alterar permanentemente a seqüência de inicialização configurada do dispositivo, proceda da seguinte forma:

1. Inicie o programa IBM Setup Utility (consulte "Iniciando o Programa IBM Setup Utility" na página 27).

2. Selecione **Startup**.
3. Selecione **Startup Sequence**. Consulte as informações exibidas no lado direito da tela.
4. Selecione os dispositivos para a Seqüência de Inicialização Primária, para a Seqüência de Inicialização Automática e para a Seqüência de Inicialização de Erro.
5. Selecione **Exit** no menu do IBM Setup Utility e, em seguida, **Save Settings** ou **Save and exit the Setup Utility**.

Se você tiver alterado estas definições e quiser retornar às definições padrão, selecione **Load Default Settings** no menu Sair.

---

## Configurações Avançadas

Em alguns modelos de computador, o menu Configurações avançadas inclui uma definição para Ativar/Desativar HyperThreading. Esse recurso funciona somente com os sistemas operacionais que reconhecem o HyperThreading, como o Microsoft Windows XP. A definição padrão para HyperThreading é Ativado. No entanto, se você selecionar **Definir Padrões** e estiver utilizando um sistema operacional diferente do Windows XP, o desempenho do computador poderá ser afetado. Portanto, você sempre deve definir HyperThreading para Desativado, a menos que tenha certeza de que o sistema operacional suporta o HyperThreading.





---

## Capítulo 4. Substituindo CRU (Unidade Substituível pelo Cliente)

Alguns modelos de computador são projetados para manutenção com CRUs (Unidades Substituíveis pelo Cliente). As CRUs do computador variam com o tipo de máquina. Estes procedimentos são fornecidos para guiá-lo na substituição de CRUs da fonte de alimentação, do microprocessador e da placa-mãe. Para os procedimentos com DIMMs de memória, adaptadores PCI, unidade de CD-ROM e unidade de disco rígido, consulte o Capítulo 2, "Instalando Opcionais", na página 7.

Se você tiver acesso à Internet, o *Guia do Usuário* e o *HMM Manual de Manutenção de Hardware* mais atual para o computador estão disponíveis na World Wide Web. Para acessar essas informações, vá para:

<http://www.ibm.com/pc/support>

Para substituir algumas CRUs no computador, será necessária uma chave de fenda de lâmina plana.

Consulte "Manuseando Dispositivos Sensíveis à Eletricidade Estática" na página 7 antes de substituir as CRUs.

Embora não haja peças móveis no computador após o cabo de alimentação ser desconectado, o aviso a seguir é requerido para a certificação UL adequada.

### Aviso

**Peças móveis perigosas  
Mantenha distante os dedos e outras partes do corpo**

### Cuidado



**Desligue o computador e aguarde de 3 a 5 minutos para que ele esfrie antes de abrir a tampa.**

### Atenção

Antes de desconectar qualquer cabo, anote onde eles estão conectados. Isso será importante ao instalar novas CRUs.

---

## Lista de CRUs

Bateria, CMOS	
Painel, kit de plástico frontal	
Cabos, todos	
Tampa	
Conjunto de trava da tampa	
Unidade de disquete	
Conjunto do ventilador	
Suporte	
Unidades de disco rígido	
Suporte da unidade de disco rígido	
Teclado	
Memórias DIMMs	
Microprocessador	
Dissipador de calor do microprocessador	
Mouse	
Unidades ópticas	
Cabo da linha de telefone	
Botão para ligar/desligar e conjunto do LED	
Fonte de alimentação, 200 Watt	Número da FRU (Unidade Substituível no Campo) 74P4357
Conjunto da riser card	
Adaptador do conector RJ11	
Conjunto rotatória do compartimento de unidade	
Cobertura, 5,25 EMC (DR9)	
Conjunto do alto-falante, interno	
Alto-falantes, externos	
Bloco de alimentação do alto-falante	
Conjunto da placa-mãe	
Soft Modem V.90 Data/Fax	

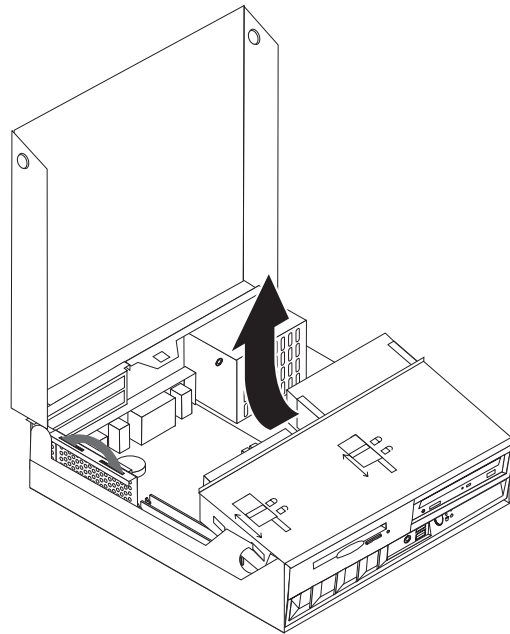
## Removendo e Substituindo o Conjunto da Fonte de Alimentação

### Importante

Antes de instalar ou remover qualquer componente, leia “Informações sobre Segurança” na página v. Estas precauções e instruções o ajudarão a trabalhar com segurança.

Para remover e substituir o conjunto da fonte de alimentação, faça o seguinte:

1. Desligue o computador e desconecte o cabo de alimentação da tomada elétrica e do computador.
2. Abra a tampa (consulte “Abrindo a Tampa” na página 10).
3. Gire o conjunto do compartimento de unidade para cima para obter acesso às conexões de cabo.

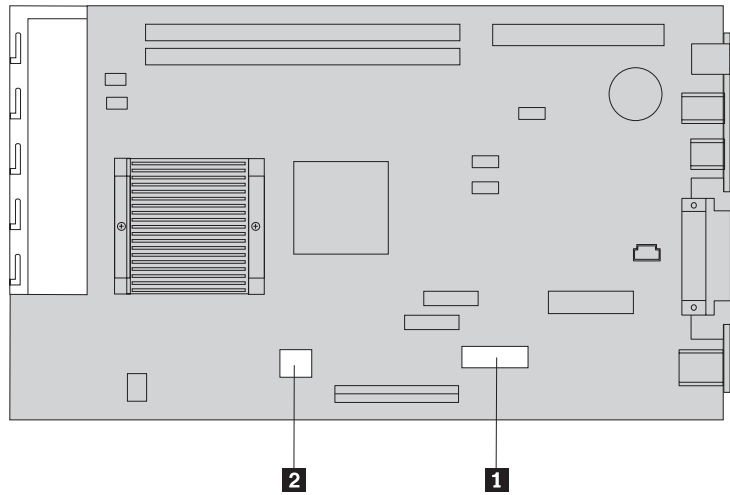


4. Localize o conjunto da fonte de alimentação. Consulte o “Localizando os Componentes” na página 11.

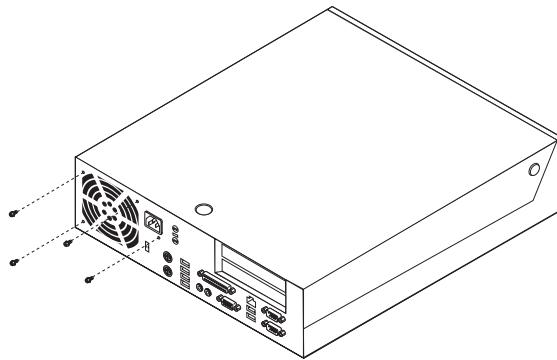
**Nota:** Anote o roteamento dos cabos da fonte de alimentação. É importante rotear os cabos da mesma forma quando instalar um novo conjunto da fonte de alimentação.

5. Desconecte os cabos de alimentação (P3 e P4) da unidade de disco rígido e da unidade de CD-ROM.

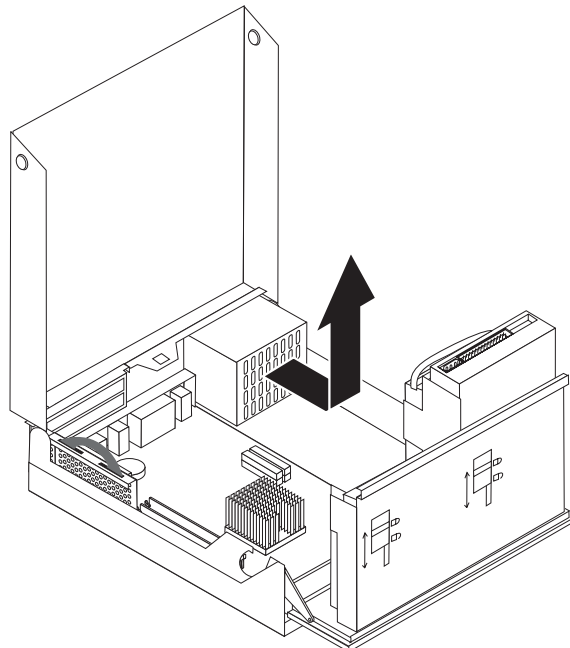
6. Desconecte os cabos de alimentação P1 **1** e P2 **2** da placa-mãe.



7. Remova os quatro parafusos do conjunto da fonte de alimentação da parte traseira do chassi.



8. Remova o conjunto da fonte de alimentação do computador.



9. Instale o novo conjunto da fonte de alimentação no chassi para que os furos de parafuso no conjunto alinhem-se com os do chassi.

**Nota:** Utilize somente os parafusos fornecidos pela IBM.

10. Instale e aperte os quatro parafusos do conjunto da fonte de alimentação na parte traseira do chassi.
11. Reconecte os conectores P1 e P2 da fonte de alimentação à placa-mãe.
12. Reconecte os conectores P3 e P4 da fonte de alimentação à unidade de disco rígido e à unidade de CD-ROM, conforme requerido.
13. Roteie corretamente todos os cabos da fonte de alimentação para evitar interferência com o conjunto do compartimento de unidade.
14. Vá para “Concluindo a Instalação” na página 44.

## Removendo e Substituindo o Conjunto da Placa-mãe

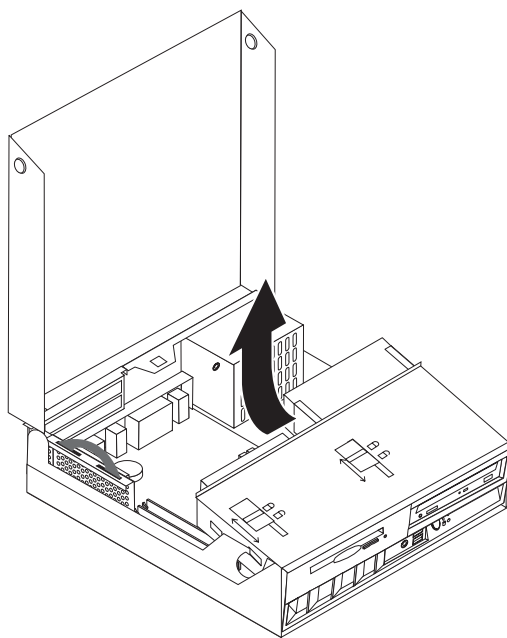
### Importante

Antes de instalar ou remover qualquer componente, leia “Informações sobre Segurança” na página v. Estas precauções e instruções o ajudarão a trabalhar com segurança.

**Atenção:** Se o computador ficou desligado por um longo período, o lubrificante térmico entre o dissipador de calor do microprocessador e o microprocessador poderá dificultar a separação deles. Nesse caso, ligue o computador durante alguns minutos para amolecer o lubrificante.

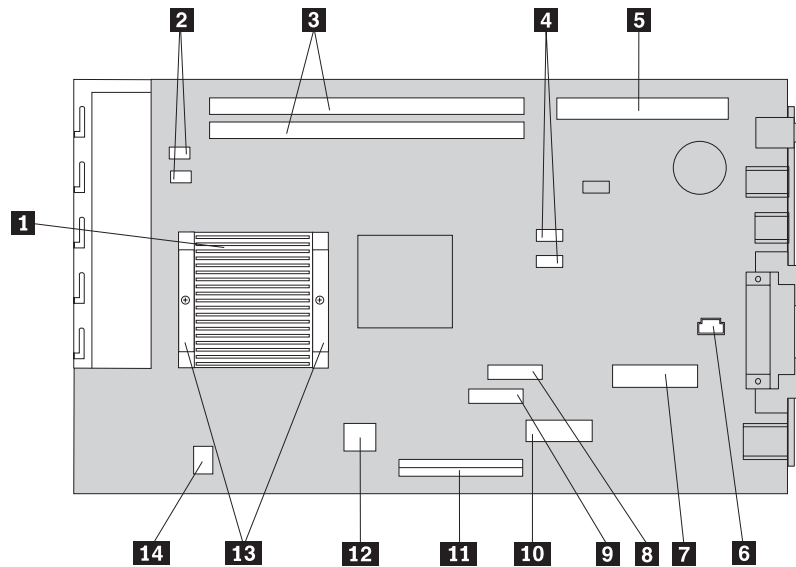
Para remover e substituir o conjunto da placa-mãe, faça o seguinte:

1. Desligue o computador e desconecte o cabo de alimentação da tomada elétrica e do computador.
2. Abra a tampa (consulte “Abrindo a Tampa” na página 10).
3. Gire o conjunto do compartimento de unidade para cima para obter acesso à placa.



4. Remova o conjunto da PCI riser card juntamente com todas as placas. Consulte o “Instalando Adaptadores PCI” na página 15.
5. Remova o microprocessador da placa-mãe. Vá para “Removendo o Microprocessador” na página 40. Retorne aqui após remover o microprocessador.
6. Anote cuidadosamente a localização de todas as conexões de cabos na placa-mãe. Isso será necessário para reconectá-las adequadamente ao instalar um novo conjunto da placa-mãe.
7. Anote o roteamento dos cabos. É importante rotear os cabos adequadamente quando instalar a nova placa-mãe.
8. Desconecte o cabo da unidade de disquete da placa-mãe deslizando o retentor de plástico do cabo para cima para soltar o cabo.

9. Desconecte todos os cabos conectados à placa-mãe.



- |          |   |           |  |
|----------|---|-----------|--|
| <b>1</b> | Dissipador de calor do microprocessador                             | <b>8</b>  | Conector da unidade de disquete  |
| <b>2</b> | Conectores do ventilador (2)  | <b>9</b>  | Conector do painel frontal   |
| <b>3</b> | Conectores de memória DIMM (2)                                      | <b>10</b> | Conector de alimentação (P1)   |
| <b>4</b> | Conectores das unidades de disco rígido IDE SATA 1 e IDE SATA 2 (2) | <b>11</b> | Conector IDE Primário PATA (unidade de disco rígido e unidade de CD-ROM) |
| <b>5</b> | Conector da PCI riser   | <b>12</b> | Conector de alimentação (P2)   |
| <b>6</b> | Conector do alto-falante  | <b>13</b> | Grampos do dissipador de calor do microprocessador                       |
| <b>7</b> | Conector POV  | <b>14</b> | Conector de áudio de CD  |

10. Utilizando as duas alças azuis existentes, retire o conjunto da placa-mãe do computador.

**Nota:** Será necessário inclinar o conjunto da placa-mãe e movê-lo em torno da borda do conjunto da fonte de alimentação para removê-lo do computador.

11. Anote a localização das memórias DIMMs e remova-os da placa-mãe. Consulte o “Instalando Memória” na página 14.
12. Instale os DIMMs na nova placa-mãe na mesma localização em que estavam na placa-mãe que está sendo substituída.
13. Instale o novo conjunto da placa-mãe no chassi do computador alinhando as duas presilhas na parte traseira do conjunto da placa-mãe com os slots na parte traseira do chassi. Deslize o conjunto da placa-mãe para a parte traseira até a borda frontal do conjunto se encaixar atrás do flange na parte frontal e assentar de forma nivelada à parte inferior do chassi.
14. Reconecte todos os cabos que foram desconectados da placa-mãe. Certifique-se de que todos os cabos estejam roteados corretamente.
15. Instale o microprocessador na nova placa-mãe. Consulte o “Substituindo o Microprocessador” na página 42. Retorne aqui após substituir o microprocessador.
16. Abaixar o conjunto do compartimento de unidade para a posição normal.
17. Vá para “Concluindo a Instalação” na página 44.

---

## Removendo o Microprocessador

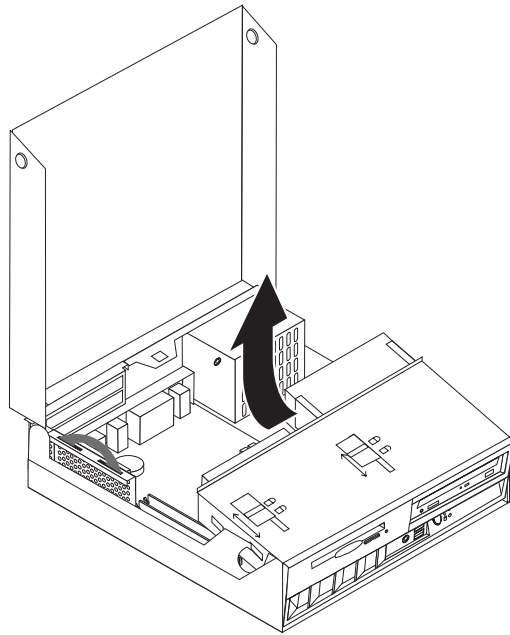
### Importante

Antes de instalar ou remover qualquer componente, leia “Informações sobre Segurança” na página v. Estas precauções e instruções o ajudarão a trabalhar com segurança.

**Atenção:** Se o computador ficou desligado por um longo período, o lubrificante térmico entre o dissipador de calor do microprocessador e o microprocessador poderá dificultar a separação deles. Nesse caso, ligue o computador durante alguns minutos para amolecer o lubrificante.

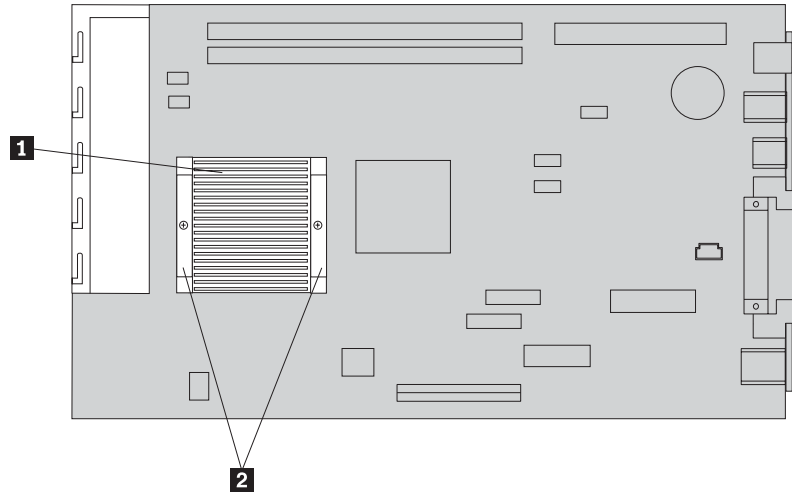
Para remover o microprocessador, faça o seguinte:

1. Desligue o computador e desconecte o cabo de alimentação da tomada elétrica e do computador.
2. Abra a tampa (consulte “Abrindo a Tampa” na página 10).
3. Gire o conjunto do compartimento de unidade para cima para obter acesso ao microprocessador.





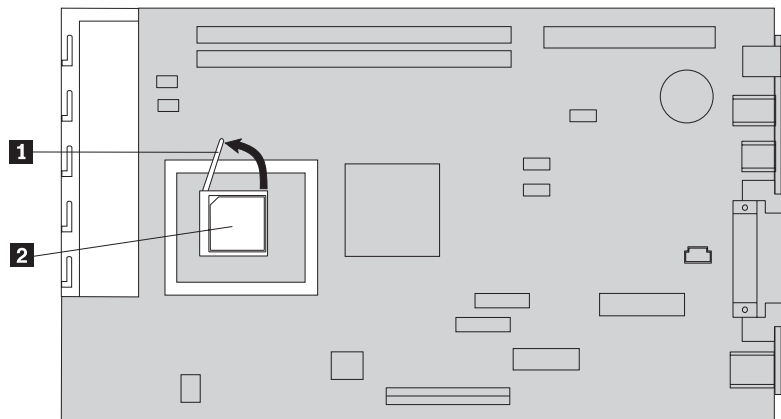
4. Remova a tampa de plástico do dissipador de calor do microprocessador **1**.
5. Solte completamente o parafuso nos dois grampos **2** que prendem o dissipador de calor do microprocessador.



6. Gire cuidadosamente o dissipador de calor para quebrar o lacre de lubrificante com o microprocessador e remova o dissipador de calor.

**Atenção:** Se o computador ficou desligado por um longo período, o lubrificante térmico entre o dissipador de calor do microprocessador e o microprocessador poderá dificultar a separação deles. Nesse caso, ligue o computador durante alguns minutos e permita que o calor do microprocessador amoleça o lubrificante.

7. Anote a orientação do canto chanfrado do microprocessador **2**. Isso será importante ao reinstalar o microprocessador na placa-mãe.



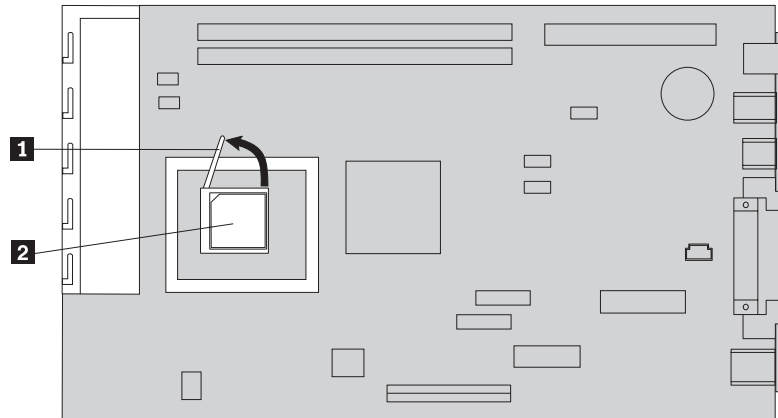
8. Remova o microprocessador da placa-mãe levantando a pequena alça **1** no microprocessador.
  - Se você estiver instalando um novo conjunto da placa-mãe, retorne ao procedimento da placa-mãe.
  - Se você estiver substituindo apenas o microprocessador, continue com “Substituindo o Microprocessador” na página 42.

## Substituindo o Microprocessador

### Importante

Antes de instalar ou remover qualquer componente, leia “Informações sobre Segurança” na página v. Estas precauções e instruções o ajudarão a trabalhar com segurança.

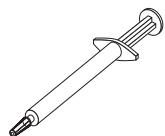
1. Anote a orientação do canto chanfrado do microprocessador **2**. Isso será importante ao reinstalar o microprocessador na placa-mãe.

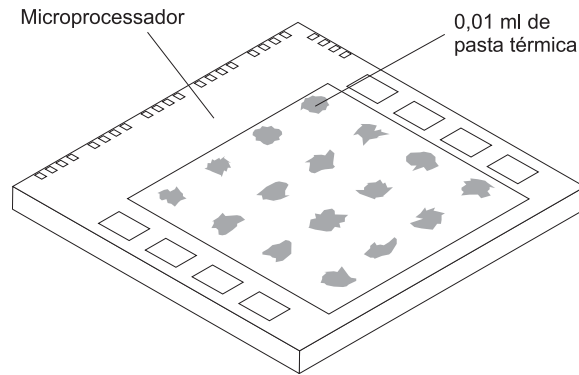


2. Certifique-se de que a alça utilizada para remover o microprocessador esteja completamente na posição para cima. Caso contrário, os pinos do microprocessador poderão ser danificados durante a instalação do microprocessador.
3. Posicione o microprocessador de modo que os pinos fiquem alinhados com o soquete e com o canto chanfrado na orientação, conforme mostrado na ilustração.
4. Abaixar a alça até ficar completamente na posição para baixo. Isso trava o microprocessador no local.
5. Coloque o dissipador de calor sobre uma superfície de trabalho limpa.
6. Remova a almofada de limpeza do pacote fornecido com a CRU e utilize-a para limpar o lubrificante térmico da parte inferior do dissipador de calor.

**Nota:** Certifique-se de que todo o lubrificante térmico seja removido.

7. Se estiver recolocando o mesmo microprocessador que foi removido, utilize uma área limpa da almofada de limpeza para limpar o lubrificante térmico do microprocessador; em seguida, descarte a almofada.
8. Utilize a seringa com lubrificante térmico para colocar 16 pontos uniformemente espaçados de 0,01 ml cada na parte superior do microprocessador.





**Nota:** 0,01 ml é a marca de um traço da seringa. Se o lubrificante for aplicado de forma adequada, sobrarão aproximadamente metade (0,22 ml) do lubrificante na seringa.

9. Coloque o dissipador de calor na posição no microprocessador.
10. Ao apertar os parafusos que prendem o dissipador de calor, não o faça em excesso. Aperte os parafusos do grampo uniformemente, apertando um lado e, em seguida, o outro até que ambos se ajustem.
  - Se você estiver substituindo apenas o microprocessador, vá para “Concluindo a Instalação” na página 44.
  - Se você estiver instalando um novo conjunto da placa-mãe, retorne ao procedimento da placa-mãe.

## Removendo e Substituindo a Bateria

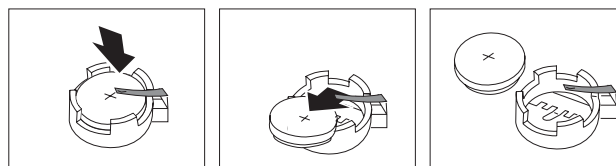
Seu computador possui um tipo especial de memória que mantém a data, a hora e as definições para recursos integrados, como atribuições de porta paralela (configuração). Uma bateria, às vezes chamada de bateria CMOS, mantém essas informações ativas quando você desliga o computador.

A bateria normalmente não requer carga ou manutenção durante sua vida útil; entretanto, nenhuma bateria dura para sempre. Se ela falhar, a data, a hora e as informações de configuração (inclusive senhas) serão perdidas. Uma mensagem de erro aparecerá quando você ligar o computador.

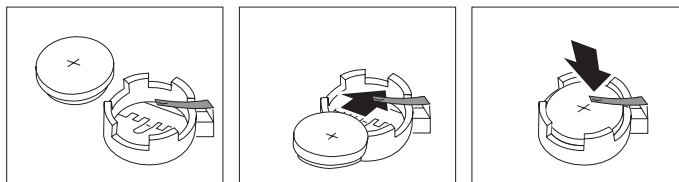
Consulte “Aviso sobre a Bateria de Lítio” na página v para obter informações sobre a troca e descarte da bateria.

Para trocar a bateria:

1. Consulte “Identificando as Peças na Placa do Sistema” na página 13 e localize a bateria.
2. Remova a PCI riser e os adaptadores PCI que impedem o acesso à bateria.
3. Remova a bateria antiga.



4. Instale a nova bateria.



5. Instale a PCI riser e as placas, se tiverem sido removidas.
6. Recoloque a tampa e conecte os cabos. Consulte o “Fechando a Tampa e Conectando os Cabos” na página 25.

**Nota:** Quando o computador for ativado pela primeira vez após a troca da bateria, pode aparecer uma mensagem de erro. Isto é normal após a troca da bateria.

7. Ligue o computador e todos os dispositivos conectados a ele.
8. Utilize o programa IBM Setup Utility para definir a data e hora e quaisquer senhas.

---

## Concluindo a Instalação

Depois de instalar as CRUs, você precisará fechar a tampa e reconectar os cabos, incluindo as linhas de telefone e cabos de alimentação. Além disso, dependendo da CRU que foi instalada, poderá ser necessário confirmar as informações atualizadas no programa IBM Setup Utility.

Para concluir a instalação da CRU:

1. Assegure-se de que todos os componentes tenham sido recolocados corretamente e que nenhuma ferramenta ou nenhum parafuso perdido tenha ficado no interior do computador.
2. Remova todos os cabos que possam impedir a recolocação da tampa.
3. Certifique-se de que as travas da unidade no conjunto do compartimento de unidade estão na **posição travada**. Caso contrário, não será possível fechar a tampa.
4. Feche a tampa.
5. Se houver uma trava da tampa instalada, trave a tampa.
6. Se o computador for colocado na posição vertical, anexe o suporte.  
**Atenção:** Para evitar superaquecimento e possíveis danos nos componentes, sempre anexe o suporte ao colocar o computador na posição vertical.
7. Reconecte os cabos externos e cabos de alimentação ao computador. Consulte o “Localizando Conectores na Parte Traseira do Computador” na página 9.
8. Ligue o computador. Se precisar atualizar a configuração, consulte o Capítulo 3, “Utilizando o IBM Setup Utility”, na página 27.
9. Devolva a CRU que foi substituída à IBM, conforme as instruções do IBM HelpCenter.

---

## Apêndice A. Atualizando o POST/BIOS

Este apêndice contém informações sobre a atualização do POST/BIOS e como recuperar de uma falha de atualização do POST/BIOS.

---

### POST/BIOS

*POST* e *BIOS* são a camada básica de software integrada no computador. Eles incluem o POST (Power-On Self-Test), o código BIOS (Basic Input/Output System) e o programa IBM Setup Utility. O POST é um conjunto de testes e de procedimentos que são aplicados toda vez que o seu computador é ligado. O BIOS é uma camada de software que converte as instruções vindas de outras camadas de software em sinais elétricos que o hardware do computador é capaz de entender. É possível utilizar o programa IBM Setup Utility para exibir e alterar a configuração e a instalação de seu computador.

A placa de sistema do seu computador possui um módulo chamado *memória de leitura eletricamente apagável e programável* (EEPROM, também conhecida como *memória flash*). Você pode atualizar facilmente o POST, BIOS e o programa utilitário IBM Setup Utility, iniciando seu computador com um disquete de atualização ou executando um programa de atualização especial a partir de seu sistema operacional.

A IBM pode fazer alterações e aprimoramentos no POST/BIOS. Quando as atualizações são liberadas, elas ficam disponíveis como arquivos para download na World Wide Web (consulte a *Referência Rápida*). As instruções para utilizar as atualizações do POST/BIOS estão disponíveis em um arquivo.txt incluído com os arquivos de atualização. Para a maioria dos modelos, você pode fazer download de um programa de atualização para criar um disquete de atualização do programa do sistema ou um programa de atualização que pode ser executado a partir do sistema operacional.

---

### Atualizando a BIOS a partir de um Disquete

1. Insira o disquete de atualização (flash) do POST/BIOS na unidade de disquete (unidade A) do computador. As atualizações do POST/BIOS estão disponíveis em <http://www.ibm.com/pc/support/> na World Wide Web.
2. Ligue o computador. Se já estiver ligado, você deve desligá-lo e ligá-lo novamente. A atualização é iniciada.

---

### Atualizando a BIOS a partir do Sistema Operacional

**Nota:** Devido a melhorias constantes feitas no site da IBM na Web, o conteúdo da página da Web (incluindo os links mencionados no procedimento a seguir) está sujeito a alterações.

1. No navegador, digite <http://www.pc.ibm.com/support> no campo de endereço e pressione Enter.
2. Localize os arquivos para download do seu tipo de computador.
3. Em Seleccionar o produto, escolha o tipo da sua máquina e clique em **Go**.
4. Em Downloadable file by category, clique em **BIOS**.
5. Em Download files - BIOS by date, clique no tipo da sua máquina.

6. Role para baixo e procure um arquivo .txt que tem as instruções para atualizar a Flash BIOS em seu sistema operacional. Clique no arquivo .txt.
7. Imprima essas instruções. Isso é muito importante uma vez que elas não estarão mais na tela depois que o download for iniciado.
8. No navegador, clique em **Voltar** para voltar para a lista de arquivos. Siga cuidadosamente as instruções impressas para fazer download, extrair e instalar a atualização.

---

## Recuperando uma Falha de Atualização do POST/BIOS

Se a energia de seu computador for cortada enquanto o POST/BIOS estiver sendo atualizado (atualização flash), seu computador pode não ser reinicializado corretamente. Se isso acontecer, execute o procedimento a seguir, comumente chamado de Recuperação do Bloco de Inicialização.

1. Desligue o computador e qualquer dispositivo conectado, como impressoras, monitores, e unidades externas.
2. Desconecte todos os cabos de alimentação das tomadas elétricas e abra a tampa. Consulte o “Abrindo a Tampa” na página 10.
3. Localize o jumper Limpar CMOS/Recuperação do BIOS na placa-mãe. Consulte o “Identificando as Peças na Placa do Sistema” na página 13.
4. Se necessário, consulte “Acessando Componentes da Placa-mãe e Unidades” na página 12 para obter acesso ao jumper Limpar CMOS/Recuperação do BIOS.
5. Remova todos os cabos ou placas que impedem o acesso ao jumper Limpar CMOS/Recuperação do BIOS.
6. Mova o jumper da posição padrão (pinos 1 e 2) para pinos 2 e 3.
7. Recoloque todos os cabos ou placas que foram removidos.
8. Feche a tampa. Consulte o “Fechando a Tampa e Conectando os Cabos” na página 25.
9. Reconecte os cabos de energia do computador e monitor às tomadas de energia.
10. Insira o disquete de atualização (flash) POST/BIOS na unidade A e ligue o computador e o monitor.
11. Durante a sessão de atualização não haverá nenhum vídeo. Você ouvirá um bipe longo quando a recuperação for concluída. Remova o disquete da unidade de disquete e desligue o computador e o monitor.
12. Desconecte os cabos de energia das tomadas elétricas.
13. Abra a tampa. Consulte o “Abrindo a Tampa” na página 10.
14. Remova todos os cabos ou placas que impedem o acesso ao jumper Limpar CMOS/Recuperação do BIOS.
15. Recoloque o jumper Limpar CMOS/Recuperação do BIOS na sua posição original.
16. Recoloque todos os cabos ou placas que foram removidos.
17. Feche a tampa e reconecte todos os cabos que foram desconectados.
18. Ligue o computador para reiniciar o sistema operacional.

---

## Apêndice B. Limpando o Mouse

Este apêndice fornece instruções sobre como limpar o mouse. O procedimento será diferente dependendo do tipo de mouse.

---

### Limpando um Mouse Óptico

Se você tiver algum problema com o mouse óptico, verifique o seguinte:

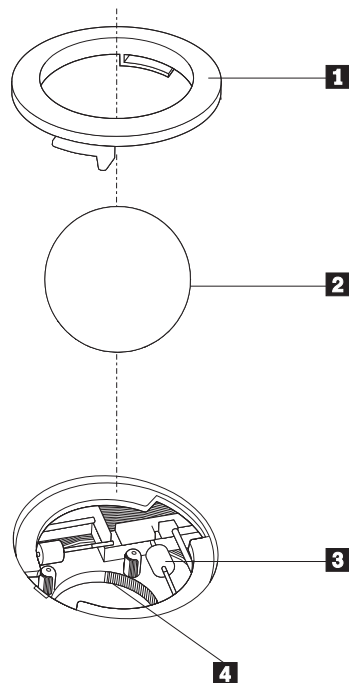
1. Vire o mouse de cabeça para baixo e olhe cuidadosamente a área da lente.
  - a. Se houver uma mancha na lente, limpe cuidadosamente a área com um chumaço de algodão ou um Q-Tip.
  - b. Se houver resíduos na lente, sopre delicadamente.
2. Verifique a superfície na qual está utilizando o mouse. Se houver uma imagem ou padrão muito complexo sob o mouse, será difícil para o DSP (Processador de Sinal Digital) determinar as alterações na posição do mouse.

---

### Limpando um Mouse com uma Esfera

Se o ponteiro na tela não se mover suavemente com o mouse, poderá ser necessário limpar o mouse.

**Nota:** A ilustração a seguir poderá ser ligeiramente diferente do mouse.



- 1** Anel de retenção
- 2** Esfera
- 3** Roletas de plástico
- 4** Porta-esfera

Para limpar um mouse com uma esfera:

1. Desligue o computador.
2. Vire o mouse com a parte superior para baixo e examine cuidadosamente a parte inferior. Gire o anel de retenção **1** para a posição destravada para remover a esfera.
3. Coloque a mão sobre o anel de retenção e a esfera **2** e, em seguida, vire o mouse com a parte superior para cima para que o anel de retenção e a esfera caiam na sua mão.
4. Lave a esfera com sabão em água morna e seque-a com um pano limpo. Sopre ar cuidadosamente no porta-esfera **4** para desprender a sujeira e fiapos.
5. Procure acúmulo de sujeira nos roletes de plástico **3** dentro do porta-esfera. Esse acúmulo normalmente aparece como uma tira no meio dos roletes.
6. Se os roletes estiverem sujos, limpe-os utilizando um bastonete de algodão molhado em álcool isopropílico (esfregando). Vire os roletes com o dedo e continue limpando-os até toda a sujeira ser removida. Certifique-se de que os roletes ainda estejam centralizados em seus canais depois de limpá-los.
7. Remova todas as fibras de algodão que possam ter ficado nos roletes.
8. Recoloque a esfera e o anel de retenção.
9. Ligue o computador novamente.



---

## Apêndice C. Comandos Manuais do Modem

A seção a seguir lista os comandos para a programação manual do modem.

Os comandos são aceitos pelo modem enquanto ele está no Modo Comando. Seu modem está automaticamente no Modo Comando até que você disque um número e estabeleça uma conexão. Os comandos podem ser enviados para seu modem a partir de um software de comunicação executando em PC ou em qualquer outro dispositivo de terminal.

Todos os comandos enviados para o modem devem começar com **AT** e terminar com **ENTER**. Todos os comandos podem ser digitados em letras maiúsculas ou minúsculas, mas não misturadas. Para tornar a linha de comando mais legível, podem ser inseridos espaços entre os comandos. Se você omitir um parâmetro de um comando que exige um, é como especificar um parâmetro de **0**.

Exemplo:

ATH [ENTER]

---

### Comandos AT Básicos

Nas listas a seguir, todas as configurações padrão são impressas em **negrito**.

Comando		Função
A		Atender manualmente chamada recebida.
A/		Repetir último comando executado. <b>Não</b> anteceder A/ com AT nem seguir com ENTER.
D_		<b>0 - 9, A-D, # e *</b>
	L	rediscar último número
	P	discagem por pulso
		<b>Nota: A discagem por pulso não é suportada na Austrália, Nova Zelândia, Noruega e África do Sul.</b>
	T	<b>discagem por tom</b>
	W	aguardar pelo segundo tom de discagem
	,	pausa
	@	aguardar cinco segundos de silêncio
	!	flash
	;	voltar para o Modo Comando depois de discar
DS=n		Discar um dos quatro números de telefone (n=0-3) armazenados na memória não volátil do modem.
E_	E0	Comandos não são ecoados
	E1	<b>Comandos são ecoados</b>

Comando		Função
+++		Caracteres de escape - Alterne do Modo de Dados para o Modo de Comando (Comando T.I.E.S.)
H_	H0	Forçar modem no gancho (desligar)
	H1	Forçar modem fora do gancho (tornar ocupado) <b>Nota: O comando H1 não é suportado para a Itália</b>
I_	I0	Exibir código de identificação do produto
	I1	Teste de fábrica de checksum de ROM
	I2	Teste de memória interna
	I3	ID de firmware
	I4	ID reservado
L_	L0	Volume baixo do alto-falante
	L1	<b>Volume baixo do auto-falante</b>
	L2	Volume médio do alto-falante
	L3	Volume alto do alto-falante
M_	M0	Desligar alto-falante interno
	M1	<b>Alto-falante interno ligado até que a portadora seja detectada</b>
	M2	Alto-falante interno sempre ligado
	M3	Alto-falante interno até que a portadora seja detectada e desligado ao discar
N_		Incluído apenas para compatibilidade, não produz efeito algum
O_	O0	Retornar para o Modo de Dados
	O1	Retornar para o Modo de Dados e iniciar uma reciclagem do equalizador
P		<b>Definir discagem de pulso como padrão</b>
Q_	Q0	Modem envia respostas
Sr?		Ler e exibir valor no registro r.
Sr=n		Definir registro r como valor n (n = 0-255).
T		<b>Definir discagem de tom como padrão</b>
V_	V0	<b>Respostas numéricas</b>
	V1	<b>Respostas por palavras</b>
W_	W0	<b>Reportar apenas a velocidade de DTE</b>
	W1	Reportar velocidade da linha, protocolo de correção de erros e velocidade de DTE.
	W2	Reportar apenas a velocidade de DCE
X_	X0	Respostas compatíveis com Hayes Smartmodem 300/blind dialing.
	X1	O mesmo que X0 mais todas as respostas para CONECTAR/blind dialing

Comando		Função
	X2	O mesmo que X1 mais a detecção de tom de discagem
	X3	O mesmo que X1 mais a detecção do sinal de ocupado/blind dialing
	X4	Todas as respostas e o tom de discagem e a <b>detecção do sinal</b> de ocupado
Z_	Z0	Redefinir e recuperar perfil ativo 0
	Z1	Redefinir e recuperar perfil ativo 1

## Comandos AT Estendidos

Comando		Função
&C_	&C0	Forçar Sinal de Detecção da Portadora Alto (ON)
	&C1	<b>Ativar o CD quando a portadora remota estiver presente</b>
&D_	&D0	<b>O modem ignora o sinal DTR</b>
	&D1	O modem retorna para o Modo Comando depois que o DTR comuta
	&D2	<b>O modem desliga, retorna para o Modo Comando depois que o DTR comuta</b>
	&D3	Redefine o modem depois que o DTR comuta
&F_	&F	Voltar a configuração padrão de fábrica
&G_	&G0	<b>Tom de proteção desativado</b>
	&G1	Tom de proteção desativado
	&G2	Tom de proteção de 1.800 Hz
&K_	&K0	Desativar controle de fluxo
	&K3	<b>Ativar controle de fluxo de hardware RTS/CTS</b>
	&K4	Ativar controle de fluxo de software XON/XOFF
	&K5	Ativar controle de fluxo XON/XOFF transparente
	&K6	Ativar controle de fluxo RTS/CTS e XON/XOFF
&M_	&M0	Operação assíncrona
&P_	&P0	<b>Configuração americana para proporção de fora e no gancho</b>
	&P1	Proporção do Reino Unido e Hong Kong para fora e no gancho
	&P2	O mesmo que a configuração &P0, mas a 20 pulsos por minuto
	&P3	O mesmo que a configuração &P1 mas a 20 pulsos por minuto
&R_	&R0	Reservado

Comando		Função
	&R1	O CTS opera por exigências de controle de fluxo
&S_	&S0	Forçar Sinal DSR Alto (ON)
	&S1	DSR desativado no modo comando, ativado no modo on-line
&T_	&T0	Termina o teste em andamento
	&T1	Executar teste de circuito fechado analógico local
	&T3	Executar teste de circuito fechado digital local
	&T4	<b>Conceder pedido de Teste de Circuito Fechado Digital Remoto pelo modem remoto</b>
	&T5	Negar pedido de Teste de Circuito Fechado Digital Remoto
	&T6	Executar um Teste de Circuito Fechado Digital Remoto
	&T7	Executar um Teste de Circuito Fechado Digital Remoto e Autoteste
	&T8	Executar Teste de Circuito Fechado Analógico Local e Autoteste
&V	&V0	Exibe Perfis Ativos e Armazenados
	&V1	Exibe as Estatísticas da Última Conexão
&W_	&W0	Armazena o perfil ativo como Perfil 0
	&W1	Armazena o perfil ativo como Perfil 1
%E_	%E0	<b>Desativar reciclagem automática</b>
	%E1	Ativar reciclagem automática
+MS?		Exibe as configurações atuais de Selecionar Modulação
+MS=?		Exibe uma lista de opções suportadas de Selecionar Modulação
+MS=a,b,c,e,f		Selecionar modulação em que: a=0, 1, 2, 3, 9, 10, 11, 12, 56, 64, 69; b=0-1; c=300-56000; d=300- 56000; e=0-1 e f=0-1. A, b, c, d, e, f padrão=12, 1, 300, 56000, 0, 0. O parâmetro "a" especifica o protocolo de modulação desejado em que: 0=V.21, 1=V.22, 2=V.22bis, 3=V.23, 9=V.32, 10=V.32bis, 11=V.34, 12=V.90,K56Flex,V.34.....,56=K 56Flex, V.90,V.34....., 64=Bell 103 e 69=Bell 212. O parâmetro "b" especifica as operações de modo automático em que: 0= modo automático desativado, 1= modo automático ativado com V.8/V.32 Anexo A. O parâmetro "c" especifica a taxa de dados de conexão mínima (300- 56000). O parâmetro "d" especifica a taxa de conexão máxima (300-56000); O parâmetro "e" especifica o tipo de codec (0= Law e 1=A-Law). O parâmetro "f" especifica a detecção de sinalização de "bit" roubado" (0=detecção desativada 1=detecção ativada)

---

## Comandos MNP/V.42/V.42bis/V.44

Comando		Função
%C_	%C0	Desativar MNP Classe 5 e compactação de dados V.42bis
	%C1	Ativar compactação de dados MNP Classe 5 apenas
	%C2	Ativar compactação de dados V.42bis apenas
	%C3	<b>Ativar MNP Classe 5 e compactação de dados V.42bis</b>
&Q_	&Q0	Ligação de dados diretos apenas (o mesmo que \N1)
	&Q5	<b>Ligação de dados V.42 com opções de fallback</b>
	&Q6	Ligação de dados normais apenas (o mesmo que \N0)
+DS44=0, 0		Desativar V.44
+DS44=3, 0		Ativar V.44
+DS44?		Valores atuais
+DS44=?		Lista de valores suportados

---

## Comandos de Fax Classe 1

+FAE=n	Resposta Automática de Dados/Fax
+FCLASS=n	Classe de Serviço
+FRH=n	Receber dados com enquadramento HDLC
+FRM=n	Receber dados
+FRS=n	Receber silêncio
+FTH=n	Transmitir dados com enquadramento HDLC
+FTM=n	Transmitir dados
+FTS=n	Parar transmissão e aguardar

---

## Comandos de Fax Classe 2

+FCLASS=n	Classe de serviços.
+FAA=n	Resposta adaptável.
+FAXERR	Valor de erro do fax.
+FBOR	Ordem de bits de dados fase C.
+FBUF?	Tamanho do buffer (apenas para leitura).
+FCFR	Indicar confirmação de recebimento.
+FCLASS=	Classe de serviço.
+FCON	Resposta de conexão do fax.
+FCIG	Definir a identificação da estação em poll.
+FCIG:	Reportar identificação da estação em poll.
+FCR	Capacidade de receber.
+FCR=	Capacidade de receber.
+FCSI:	Reportar o ID da estação chamada.
+FDCC=	Parâmetros de capacidades de DCE.
+FDCS:	Reportar sessão atual.
+FDCS=	Reportar resultados da sessão.
+FDIS:	Reportar capacidades remotas.
+FDIS=	Parâmetros de sessões atuais.
+FDR	Começar ou continuar os dados de recebimento da fase C.
+FDT=	Transmissão de dados.
+FDTC:	Reportar as capacidades da estação em poll.
+FET:	Lançar a resposta da mensagem da página.
+FET=N	Transmitir pontuação da página.
+FHNG	Finalização da chamada com status.
+FK	Finalização da sessão.
+FLID=	Cadeia do ID local.
+FLPL	Documento para poll.
+FMDL?	Identificar modelo.
+FMFR?	Identificar fabricante.

+FPHCTO	Expirar fase C.
+FPOLL	Indica pedido de poll.
+FPTS:	Status de transferência de página.
+FPTS=	Status de transferência de página.
+FRECV?	Identificar revisão.
+FSPT	Ativar poll.
+FTSI:	Reportar ID da estação de transmissão.

---

## Comandos de Voz

#BDR	Selecionar taxa de transmissão
#CID	Ativar formato de relatório e detecção de ID do originador da chamada
#CLS	Selecionar dados, fax ou voz/áudio
#MDL?	Identificar modelo
#MFR?	Identificar fabricante
#REV?	Identificar nível de revisão
#TL	Nível de transmissão de saída de áudio
#VBQ?	Tamanho do buffer de consulta
#VBS	Bits por amostra (ADPCM ou PCM)
#VBT	Temporizador do tom do beep
#VCI?	Identificar método de compactação
#VLS	Selecionar linha de voz
#VRA	Temporizador de abandono do toque de chamada
#VRN	O toque de chamada nunca chegou ao temporizador
#VRX	Modo de Recebimento de Voz
#VSDB	Sintonizador de exclusão de silêncio
#VSK	Definição de derrapagem do buffer
#VSP	Período de detecção de silêncio
#VSR	Seleção da taxa de amostragem
#VSS	Sintonizador de exclusão de silêncio
#VTD	Capacidade de reportar tom de DTMF
#VTM	Ativar posicionamento da marca de sincronização
#VTS	Gerar sinais de tons
#VTX	Modo de transmissão de voz

**Atenção Usuários da Suíça:**

Se sua linha telefônica Swisscom não tiver o Sinal de imposto DESLIGADO, a função do modem poderá ser danificada. O dano pode ser resolvido por um filtro com as seguintes especificações:

Telekom PTT SCR-BE  
Taximpulssperrfilter-12kHz  
PTT Art. 444.112.7  
Bakom 93.0291.Z.N



---

## Apêndice D. Avisos

A IBM pode não oferecer os produtos, serviços ou recursos abordados neste documento em todos os países. Consulte um representante IBM local para obter informações sobre produtos e serviços disponíveis atualmente em sua área. Qualquer referência a produtos, programas ou serviços IBM não significam que apenas produtos, programas ou serviços IBM possam ser utilizados. Qualquer produto, programa ou serviço funcionalmente equivalente, que não infrinja nenhum direito de propriedade intelectual da IBM, poderá ser utilizado em substituição a este produto, programa ou serviço. Entretanto, a avaliação e verificação da operação de qualquer produto, programa ou serviço não-IBM são de responsabilidade do usuário.

A IBM pode ter patentes ou solicitações de patentes pendentes relativas a assuntos tratados nesta publicação. O fornecimento desta publicação não garante ao Cliente nenhum direito sobre tais patentes. Pedidos de licença devem ser enviados, por escrito, para:

*Gerência de Relações Comerciais e Industriais da IBM Brasil*  
*Avenida Pasteur, 138-146*  
*Botafogo*  
*Rio de Janeiro, RJ*  
*CEP 22290-240*

A INTERNATIONAL BUSINESS MACHINES CORPORATION FORNECE ESTA PUBLICAÇÃO “NO ESTADO EM QUE SE ENCONTRA”, SEM GARANTIA DE NENHUM TIPO, SEJA EXPRESSA OU IMPLÍCITA, INCLUINDO, MAS NÃO SE LIMITANDO ÀS GARANTIAS IMPLÍCITAS DE MERCADO OU DE ADEQUAÇÃO A UM DETERMINADO PROPÓSITO. Algumas jurisdições não permitem a exclusão de garantias expressas ou implícitas em determinadas transações, portanto esta disposição pode não se aplicar ao Cliente.

Esta publicação pode incluir imprecisões técnicas ou erros tipográficos. Periodicamente, são feitas alterações nas informações aqui contidas; tais alterações serão incorporadas em futuras edições desta publicação. A IBM pode, a qualquer momento, aperfeiçoar e/ou alterar os produtos e/ou programas descritos nesta publicação, sem aviso prévio.

Os produtos descritos neste documento não são destinados para uso em implantes ou em outras aplicações de suporte à vida, em que o mau funcionamento pode resultar em ferimentos ou morte. As informações contidas neste documento não afetam nem alteram as especificações ou garantias IBM. Nada neste documento deverá atuar como uma licença ou isenção expressa ou implícita sob os direitos de propriedade intelectual da IBM ou de terceiros. Todas as informações contidas neste documento foram obtidas em ambientes específicos e são apresentadas como ilustração. O resultado obtido em outros ambientes operacionais pode variar.

A IBM pode utilizar ou distribuir as informações fornecidas da forma que julgar apropriada sem incorrer em qualquer obrigação para com o Cliente.

Referências nestas informações a Web sites não-IBM são fornecidas apenas por conveniência e não representam de forma alguma um endosso a estes Web sites.

Os materiais contidos nestes Web sites não fazem parte dos materiais deste produto IBM e a utilização destes Web sites é de inteira responsabilidade do Cliente.

---

## **Marcas**

Os termos a seguir são marcas da IBM Corporation nos Estados Unidos e/ou em outros países:

IBM  
PS/2  
ThinkCentre  
Wake on LAN

Intel, Celeron e Pentium são marcas comerciais da Intel Corporation nos Estados Unidos e/ou em outros países.

Microsoft, Windows e Windows NT são marcas da Microsoft Corporation nos Estados Unidos e/ou em outros países.

Outros nomes de empresas, produtos e serviços podem ser marcas ou marcas de serviço de terceiros.

---

# Índice Remissivo

## A

- abrindo a tampa 10
- Access IBM 1
- adaptador
  - Slots 15
- adaptador PCI 15
- ambiente, operacional 5
- atualizando o POST/BIOS 45

## B

- bateria, trocando 43

## C

- cabos, conectando 25
- comandos de modem
  - AT Básico 49
  - AT Estendido 51
  - Fax Classe 1 54
  - Fax Classe 2 54
  - MNP/V.42/V.42bis/V.44 53
  - Voz 55
- componentes, internos 11, 12
- conectores
  - parte frontal 8
  - parte traseira 9
- CRU
  - concluindo a instalação 44
  - lista 34
  - removendo e substituindo 7, 33

## D

- definições do BIOS 27
- DIMMs 14
- disco rígido
  - fitas 16
  - instalação 12
  - internas 16
  - mídias removíveis 16
  - ópticas 16
  - removendo e substituindo 16
  - unidade ATA paralela 16
  - unidade de disco rígido ATA serial 16
- drivers de dispositivo 9

## E

- energia
  - recursos 3
  - Suporte à ACPI (Advanced Configuration and Power Interface) 3
  - Suporte ao Gerenciamento Avançado de Energia 3
- especificações 5
- Ethernet 2

## F

- fechando a tampa 25
- fonte de alimentação, removendo e substituindo 35

## G

- gerenciamento de sistema 3

## I

- IBM Setup Utility 27
- informações sobre segurança v
- instalando opcionais
  - disco rígido 12
  - Memória 14
  - Placas 15
  - trava do cabo 22

## L

- localizando os componentes 11

## M

- Memória
  - instalação 14
  - removendo e substituindo 14
  - tipo 2
- memória DDR (Double Data Rate) 14
- microprocessador
  - removendo e substituindo 40, 42
  - tipo 2

## N

- nível de ruído 5

## O

- opcionais 4
  - disponível 4
  - Externos 4
  - internas 4
- opcionais externos 7

## P

- placa
  - instalação 15
  - interconexão de componentes periféricos (PCI) 4
  - removendo e substituindo 15
- placa do sistema
  - componentes, acessando 12
  - conectores 13
  - identificação de peças 13
  - localização 13
  - Memória 4, 14

- placa do sistema (*continuação*)
  - removendo e substituindo 38
- placas de expansão 3
- POST/BIOS 45

## R

- recuperação do bloco de inicialização 46
- recuperando uma falha de atualização do POST/BIOS 46
- recursos 2
- recursos de E/S (Entrada/Saída) 3
- recursos de informações 1
- removendo e substituindo
  - bateria 43
  - Conjunto da fonte de alimentação 35
  - conjunto da placa-mãe 38
  - Memória 14
  - microprocessador 40
  - Placas 15
  - unidade de disco rígido 19
  - unidade de disquete 20
  - unidade óptica 18
- removendo unidades 12
- riser card 15

## S

- segurança
  - perfil por dispositivo 29
  - recursos 3
  - trava do cabo 22
- senha
  - apagando 25
  - definindo, alterando, excluindo 28
  - perdida ou esquecida 25
- seqüência de inicialização 30
- software 4
- subsistema de áudio 2
- subsistema de vídeo 2

## T

- tampa
  - abrindo 10
  - fechando 25
  - trava 22
- trava do cabo 22

## U

- unidade ATA paralela 16, 17
- unidade ATA serial 16, 17
- unidade de CD, removendo e substituindo 18
- unidade de disco rígido, removendo e substituindo 19
- unidade de disco rígido ATA serial, conectando 21
- unidade de disquete, removendo e substituindo 20
- unidade IDE, conectando 21
- unidade óptica, removendo e substituindo 18
- unidades
  - unidade de disco rígido ATA serial 16
- Unidades Internas 2
- utilizando
  - IBM Setup Utility 27
  - perfil de segurança por dispositivo 29
  - senhas 28





Número da Peça: 74P2201

Impresso em Brazil

(1P) P/N: 74P2201

