

ThinkCentre™



# Guida per l'utente

## Tipi 8183, 8184, 8320, 8416

## Tipi 8417, 8418, 8419



ThinkCentre™



# Guida per l'utente

## Tipi 8183, 8184, 8320, 8416

## Tipi 8417, 8418, 8419

**Nota**

Prima di utilizzare questo prodotto e le relative informazioni, consultare la sezione “Informazioni sulla sicurezza” a pagina v e l’Appendice D, “Informazioni particolari”, a pagina 61.

# Indice

## Informazioni sulla sicurezza . . . . . v

Batteria al litio. . . . .	v
Informazioni sulla sicurezza del modem . . . . .	vi
Dichiarazione di conformità relativa al laser . . . . .	vi

## Capitolo 1. Panoramica . . . . . 1

Risorse delle informazioni . . . . .	1
Access IBM - Predesktop Area . . . . .	2
Funzioni. . . . .	2
Opzioni disponibili . . . . .	5
Specifiche tecniche . . . . .	6
Posizioni di funzionamento supportate . . . . .	8

## Capitolo 2. Installazione delle opzioni . . . 9

Come maneggiare i dispositivi sensibili all'elettricità statica . . . . .	9
Installazione delle opzioni esterne . . . . .	10
Posizione dei comandi e dei connettori sulla parte anteriore dell'elaboratore . . . . .	10
Posizione dei connettori sulla parte posteriore dell'elaboratore . . . . .	11
Reperimento dei driver di periferica . . . . .	11
Apertura del coperchio . . . . .	12
Posizione dei componenti . . . . .	13
Accesso alle unità e ai componenti della scheda di sistema . . . . .	14
Identificazione delle parti sulla scheda di sistema. . . . .	15
Installazione della memoria . . . . .	16
Installazione adattatori PCI . . . . .	17
Installazione delle unità interne. . . . .	18
Rimozione e sostituzione di un'unità ottica CD-ROM, CD-RW o DVD . . . . .	20
Rimozione e sostituzione di un'unità disco fisso . . . . .	21
Rimozione e sostituzione di un'unità minidisco . . . . .	22
Connessione di un'unità disco fisso Serial ATA . . . . .	22
Connessione di un'unità IDE . . . . .	23
Installazione dei dispositivi di sicurezza . . . . .	23
Identificazione dei blocchi di sicurezza . . . . .	23
Cavo di sicurezza integrato . . . . .	24
Fermo di sicurezza . . . . .	25
Blocco del coperchio . . . . .	25
Protezione con password . . . . .	25
Cancellazione di una password perduta o dimenticata . . . . .	26
Chiusura del coperchio e collegamento dei cavi . . . . .	26

## Capitolo 3. Utilizzo del programma IBM Setup Utility . . . . . 29

Avvio del programma IBM Setup Utility. . . . .	29
Visualizzazione e modifica delle impostazioni . . . . .	29
Uscita dal programma IBM Setup Utility . . . . .	30

Utilizzo delle password . . . . .	30
Password utente. . . . .	30
Password di responsabile. . . . .	30
Impostazione, modifica ed eliminazione di una password . . . . .	30
Impostazioni di sicurezza per Access IBM	
Predesktop Area. . . . .	30
Utilizzo della funzione Security Profile by Device . . . . .	31
Utilizzo della funzione IDE Drives Setup . . . . .	32
Selezione di un dispositivo di avvio . . . . .	32
Selezione di un dispositivo di avvio provvisorio . . . . .	32
Modifica della sequenza del dispositivo di avvio . . . . .	32
Impostazioni avanzate. . . . .	33

## Capitolo 4. Sostituzione CRU (Customer Replaceable Unit) . . . . . 35

elenco CRU . . . . .	36
Rimozione e sostituzione dell'assieme alimentatore . . . . .	37
Rimozione e sostituzione della scheda di sistema. . . . .	40
Rimozione del microprocessore. . . . .	43
Sostituzione del microprocessore . . . . .	45
Rimozione e sostituzione della batteria . . . . .	46
Completamento dell'installazione . . . . .	47

## Appendice A. Aggiornamento di POST/BIOS . . . . . 49

POST/BIOS . . . . .	49
Aggiornamento (flashing) del BIOS da un minidisco . . . . .	49
Aggiornamento (flashing) del BIOS dal sistema operativo . . . . .	49
Ripristino da un errore di aggiornamento POST/BIOS . . . . .	50

## Appendice B. Pulizia del mouse . . . . . 51

Pulizia del mouse ottico . . . . .	51
Pulizia di un mouse dotato di pallina. . . . .	51

## Appendice C. Comandi manuali del modem . . . . . 53

Comandi AT . . . . .	53
Comandi AT estesi . . . . .	55
Comandi MNP/V.42/V.42bis/V.44. . . . .	57
Comandi Fax Classe 1. . . . .	58
Comandi Fax Classe 2. . . . .	58
Comandi voce . . . . .	59

## Appendice D. Informazioni particolari 61

Marchi . . . . .	62
------------------	----

## Indice analitico . . . . . 63



---

## Informazioni sulla sicurezza

### PERICOLO

La corrente elettrica proveniente dai cavi di alimentazione, del telefono e di comunicazione può essere pericolosa.

Per evitare il pericolo di scosse elettriche:

- Durante i temporali, non collegare o scollegare cavi, non effettuare l'installazione, la manutenzione o la riconfigurazione di questo prodotto.
- Collegare tutti i cavi di alimentazione ad una presa elettrica collegata correttamente e con presa di terra.
- Collegare alle prese elettriche appropriate tutte le apparecchiature che verranno utilizzate per questo prodotto.
- Quando possibile, utilizzare una sola mano per collegare o scollegare i cavi di segnale.
- Non accendere assolutamente apparecchiature in presenza di incendi, perdite d'acqua o danno strutturale.
- Scollegare i cavi di alimentazione, i sistemi di telecomunicazione, le reti e il modem prima di aprire i coperchi del dispositivo, salvo istruzioni contrarie relative alle procedure di installazione e configurazione.
- Collegare e scollegare i cavi come di seguito indicato quando si installano, si trasportano o si aprono i coperchi di questo prodotto e delle unità ad esso collegate.

<b>Per collegare:</b> <ol style="list-style-type: none"><li>1. Spegnerne tutte le unità.</li><li>2. Collegare tutti i cavi ai dispositivi.</li><li>3. Collegare i cavi di segnale ai rispettivi connettori.</li><li>4. Inserire i cavi di alimentazione nelle prese elettriche.</li><li>5. Accendere l'unità (ON).</li></ol>	<b>Per scollegare:</b> <ol style="list-style-type: none"><li>1. Spegnerne tutte le unità.</li><li>2. Rimuovere i cavi di alimentazione dalle prese elettriche.</li><li>3. Rimuovere i cavi di segnale dai connettori.</li><li>4. Rimuovere tutti i cavi dalle unità.</li></ol>
--	--

---

## Batteria al litio

### Avvertenza:

**Pericolo di esplosione se la batteria al litio non è sostituita correttamente.**

Quando si sostituisce la batteria, usare solo una batteria contrassegnata dal 33F8354 o di tipo equivalente consigliato dal produttore. La batteria contiene litio e può esplodere se usata, maneggiata o smaltita in modo non corretto.

### Non:

- Gettare o immergere la batteria nell'acqua
- Riscaldarla a una temperatura superiore ai 100°C
- Smontarla, ricaricarla o tentare di ripararla

Le batterie usate vanno smaltite in accordo alla normativa in vigore (DPR 915/82 e successive disposizioni e disposizioni locali).

---

## Informazioni sulla sicurezza del modem

Per evitare il rischio di incendio, scosse elettriche o danni personali nell'uso di un'apparecchiatura telefonica, seguire sempre alcune precauzioni di base, quali quelle riportate di seguito:

- Non installare un collegamento telefonico durante un temporale.
- Non installare i connettori telefonici in ubicazioni bagnate, a meno che non siano progettati specificamente a questo scopo.
- Non toccare cavi telefonici non isolati o i terminali, a meno che la linea telefonica non sia stata scollegata dall'interfaccia di rete.
- Effettuare con molta cautela le operazioni di installazione o modifica delle linee telefoniche.
- Evitare l'uso del telefono (ad eccezione dei telefoni senza cavo) durante un temporale. I fulmini possono causare scosse elettriche.
- Non utilizzare il telefono per comunicare il verificarsi di una perdita di gas in prossimità della perdita in questione.

---

## Dichiarazione di conformità relativa al laser

In alcuni modelli di elaboratori IBM è preinstallata un'unità CD-ROM. Le unità CD-ROM sono vendute separatamente come opzioni. L'unità CD-ROM è un prodotto laser. L'unità CD-ROM è certificata negli U.S.A. in conformità ai requisiti del Department of Health and Human Services 21 Code of Federal Regulations (DHHS 21 CFR) Subchapter J per i prodotti laser di Class 1. Altrove l'unità è certificata in conformità ai requisiti dell'International Electrotechnical Commission (IEC) 825 e CENELEC EN 60 825 per i prodotti laser di Classe 1.

Quando un'unità CD-ROM o DVD-ROM viene installata, tenere presente quanto riportato di seguito.

### **Avvertenza:**

**L'utilizzo di controlli, regolazioni o l'esecuzione di procedure non descritti nel presente manuale possono provocare l'esposizione a radiazioni pericolose.**

L'apertura di un'unità CD-ROM può determinare l'esposizione a radiazioni laser pericolose. All'interno dell'unità CD-ROM non vi sono parti su cui effettuare l'assistenza tecnica. **Non rimuovere i coperchi dell'unità CD-ROM.**

Alcune unità CD-ROM contengono un diodo laser di Classe 3A o Classe 3B. Tenere presente quanto riportato di seguito.

<b>PERICOLO</b>
-----------------

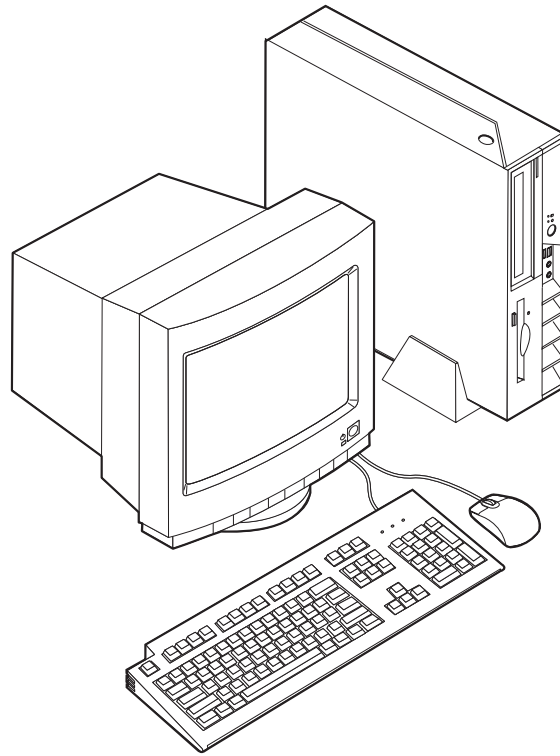
Aperto l'unità vengono emesse radiazioni laser. Non fissare il fascio, non guardarlo direttamente con strumenti ottici ed evitare l'esposizione al fascio.
--



---

## Capitolo 1. Panoramica

Grazie per aver scelto un elaboratore IBM®. Nell'elaboratore sono installati i più recenti progressi operati nella tecnologia informatica che possono essere potenziati a seconda delle esigenze.



Le istruzioni per l'installazione delle opzioni interne e esterne sono incluse in questa pubblicazione. Quando si aggiunge un componente opzionale, utilizzare queste istruzioni insieme a quelle fornite con il componente.

---

### Risorse delle informazioni

La *Guida di riferimento rapido* fornita con l'elaboratore offre informazioni relative all'installazione dell'elaboratore, all'avvio del sistema operativo e alla risoluzione dei problemi, nonché suggerimenti e avvisi.

Access IBM fornisce un collegamento ad ulteriori informazioni relative all'elaboratore. Fare clic su **Start** → **Access IBM**.

Se si dispone di accesso ad Internet, sul World Wide Web sono disponibili i manuali più aggiornati per l'elaboratore utilizzato. Per accedere a questa documentazione, visitare il sito all'indirizzo:

<http://www.ibm.com/pc/support>

Digitare il tipo di macchina ed il numero di modello nel campo **Quick Path** e fare clic su **Go**.

---

## Access IBM - Predesktop Area

Per ulteriori informazioni sulle funzioni dell'elaboratore, utilizzare Access IBM Predesktop Area. Per visualizzare Access IBM Predesktop Area, attenersi alla seguente procedura:

1. Chiudere il sistema operativo e spegnere l'elaboratore.
2. Accendere l'elaboratore e attendere la visualizzazione del seguente messaggio sulla finestra del logo:  
(To interrupt normal startup, press Enter)

Quando viene visualizzato tale messaggio premere Invio.

3. Viene visualizzato Access IBM Predesktop Area.

---

## Funzioni

Questa sezione fornisce una panoramica delle funzioni dell'elaboratore e del software preinstallato.

### Riepilogo di sistema

Le seguenti informazioni coprono una varietà di modelli. Per un elenco di funzioni su un modello specifico, fare clic su **Information** in Access IBM Predesktop Area. Consultare l'"Access IBM - Predesktop Area".

### Microprocessore

- Intel® Celeron™ con 128 KB di memoria cache L2 interna (alcuni modelli)
- Intel Pentium® 4 con 512 KB di memoria cache L2 interna (alcuni modelli)

### Memoria

Supporto per due moduli DIMM (dual inline memory modules) da 184 piedini. Ogni socket DIMM può supportare fino a 1 GB di SDRAM (synchronous dynamic random access memory) DDR (double data rate) PC2700 per un sistema di 2 GB.

### Unità interne

- Unità minidisco 3,5", slim (alcuni modelli)
- Unità disco fisso
- Unità ottica CD-ROM, DVD-ROM, DVD-ROM/CD-RW Combo, CD-RW o IBM Multi-Burner (alcuni modelli)

### Sottosistema video

Un controller Intel Extreme Graphics 2 integrato per video VGA (Video Graphics Array)

### Sottosistema audio

Il controller audio CA'97 integrato fornisce quattro connettori audio.

- Connettori microfono e cuffie sul pannello frontale
- Connettori di entrata/uscita sul pannello posteriore

### Connettività

- Controller Intel Ethernet 10/100 Mbps che supporta la funzione Wake on LAN® (alcuni modelli)

- Controller Intel Ethernet 10/100/1000 Mbps che supporta la funzione Wake on LAN (alcuni modelli)
- Modem PCI (Peripheral Component Interconnect) V.90 (alcuni modelli)

### **Funzioni di gestione sistema**

- RPL (Remote Program Load) e DHCP (Dynamic Host Configuration Protocol)
- Wake on LAN
- Wake on Ring (nel programma IBM Setup Utility, questa funzionalità è denominata Serial Port Ring Detect per un modem esterno e Modem Ring Detect per un modem PCI interno)
- Gestione remota
- Accensione automatica
- Software SM e BIOS SM (System Management)
- Possibilità di memorizzazione dei risultati delle prove hardware POST

### **Funzioni I/E**

- Porta parallela ECP (Extended Capabilities Port)/EPP (Extended Parallel Port) a 25 piedini
- Due connettori seriali a 9 piedini
- Otto connettori USB 2.0 (due sul pannello frontale e sei sul pannello posteriore)
- Connettore per mouse PS/2
- Connettore per tastiera PS/2
- Connettore Ethernet
- Connettore video VGA
- Due connettori audio (entrata/uscita) sul pannello posteriore
- Due connettori audio (microfono e cuffia) sul pannello frontale

### **Espansione**

- Due alloggiamenti per adattatori PCI a 32 bit
- Due connettori di memoria DIMM

### **Alimentazione**

- Alimentatore da 200 Watt con interruttore manuale di selezione della tensione
- Commutazione automatica di frequenza immissione 50/60 Hz
- Supporto APM (Advanced Power Management)
- Supporto ACPI (Advanced Configuration and Power Interface)

### **Funzioni di sicurezza**

- Password utente e responsabile
- Supporto per l'aggiunta di un cavo di sicurezza (ad esempio, Kensington)
- Fori per l'installazione di un fermo di sicurezza
- Blocco con chiave opzionale sul coperchio superiore
- Controllo della sequenza di avvio
- Avvio senza unità minidisco, tastiera o mouse
- Controllo I/E su minidisco e disco fisso
- Controllo I/E su porta parallela e seriale
- Profilo di sicurezza unità

**Software preinstallato IBM**

L'elaboratore viene fornito con componenti software preinstallati. Sono inclusi un sistema operativo, programmi di controllo per supportare dispositivi incorporati ed altri programmi di supporto.

## Sistemi operativi (preinstallati) (a seconda del modello)

**Nota:** Non tutti i paesi o le regioni utilizzeranno questi sistemi operativi.

- Microsoft® Windows® XP Home
- Microsoft Windows XP Professional
- Microsoft Windows 2000

---

## Opzioni disponibili

Sono disponibili le seguenti opzioni:

- Opzioni esterne
  - Dispositivi per porta parallela, quali stampanti e unità esterne
  - Dispositivi per porta seriale, quali modem esterni e macchine fotografiche digitali
  - Dispositivi audio, quali altoparlanti esterni
  - Dispositivi USB, quali stampanti, joystick e scanner
  - Dispositivi di sicurezza, quali il cavo di sicurezza
  - Video
- Unità opzioni
  - Memoria memoria, chiamata DIMM (dual inline memory modules)
  - Adattatori PCI (peripheral component interconnect)
  - CD-ROM, DVD-ROM o unità CD-RW, unità disco fisso, unità minidisco o altre unità rimovibili

Per informazioni aggiornate sulle opzioni disponibili, visitare le pagine Web agli indirizzi riportati di seguito:

- <http://www.ibm.com/pc/us/options/>
- <http://www.ibm.com/pc/support/>

E' possibile ottenere queste informazioni anche componendo i seguenti numeri telefonici:

- Negli Stati Uniti, il numero telefonico 1-800-IBM-2YOU (1-800-426-2968) oppure rivolgersi al proprio rivenditore o ad un rappresentante commerciale IBM.
- In Canada il numero è 1-800-565-3344 o 1-800-IBM-4YOU.
- Per le altre nazioni, il proprio rivenditore IBM o rappresentante IBM.

---

## Specifiche tecniche

Questa sezione elenca le specifiche dell'elaboratore utilizzato. Per informazioni più specifiche, consultare la *Guida per l'utente* relativa al proprio elaboratore:

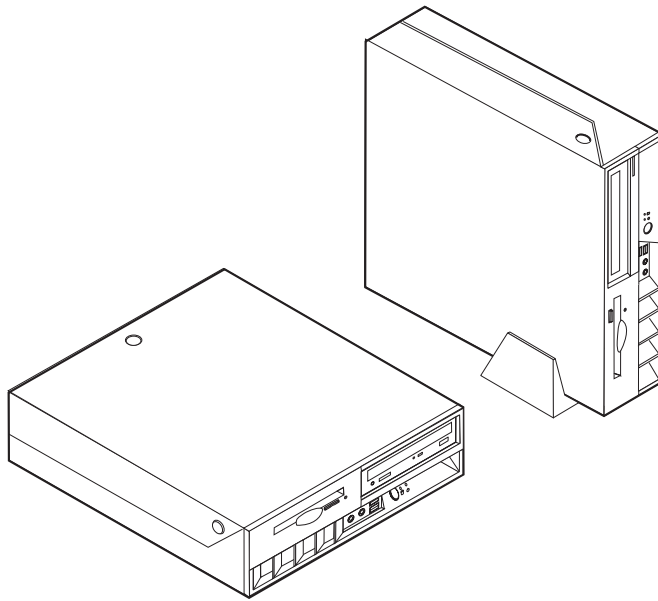
<http://www.ibm.com/pc/support/>

<p><b>Dimensioni</b></p> <p>Larghezza: 310 mm (12,2 pollici)  Altezza: 85 mm (3,35 pollici)  Profondità: 358 mm (14,1 pollici)</p> <p><b>Peso</b></p> <p>Configurazione minima: 8,2 kg</p> <p><b>Ambiente</b></p> <p><b>Temperatura:</b></p> <p>In funzione a 914,4 m: da 10° a 35°C ( da 50° a 95°F)  In funzione a 2134 m: da 10° a 32°C (50° - 89.6°F)  Non in funzione: da 10° a 43°C (da 50° a 110°F)</p> <p><b>Umidità:</b></p> <p>In funzione: dall'8% all'80%  Non in funzione: dall'8% all'80%  In transito: dall'8% al 90%</p> <p>Altitudine massima: 2133,6 m</p> <p><b>Alimentazione</b></p> <p>Tensione in ingresso:</p> <p>Intervallo inferiore:</p> <p>Minimo: 90 V ca  Massimo: 137 V ca  Intervallo di frequenza immissione: 57–63 Hz  Impostazione degli interruttori di tensione: 115 V ca</p> <p>Intervallo superiore:</p> <p>Minimo: 180 V ca  Massimo: 265 V ca  Intervallo di frequenza immissione: 47–53 Hz  Impostazione degli interruttori di tensione: 230 V ca</p> <p>Kilovolt-ampere in ingresso (kVA) (circa):</p> <p>Configurazione minima fornita: 0,09 kVA  Configurazione massima: 0,23 kVA</p> <p><b>Emissione di calore</b> (approssimativo) in Btu (British thermal units) per ora:</p> <p>Configurazione minima: 205.8 Btu/hr (60 watt)  Configurazione massima: 548.8 Btu/hr (160 watt)</p>	<p><b>Flusso d'aria per gli elaboratori con un microprocessore in esecuzione a 2,8 GHz</b></p> <p>Circa 0,37 metri cubi al minuto</p> <p><b>Flusso d'aria per gli elaboratori con un microprocessore in esecuzione a più di 2,8 GHz</b></p> <p>Circa 0,40 metri cubi al minuto</p> <p><b>Valori di emissione sonora</b></p> <p><b>Nota:</b> In questo elaboratore, la velocità del ventilatore è controllata da temperatura, configurazione e software. I valori effettivi di emissione del rumore potrebbero differire dai valori stabiliti in base alla velocità del ventilatore.</p> <p>Livelli di pressione sonora medi per gli elaboratori con un microprocessore in esecuzione a 2,8 GHz:</p> <p>Posizione dell'operatore - 0,5 metri:</p> <p>Inattivo: 30 dBA  In funzione: 34 dBA</p> <p>Ad 1 metro di distanza:</p> <p>Inattivo: 25 dBA  In funzione: 29 dBA</p> <p>Livelli di emissioni acustiche dichiarati (limite superiore):</p> <p>Inattivo: 3,9 bel  In funzione: 4,3 bel</p> <p>Livelli di pressione sonora medi per gli elaboratori con un microprocessore in esecuzione a più di 2,8 GHz:</p> <p>Posizione dell'operatore - 0,5 metri:</p> <p>Inattivo: 31 dBA  In funzione: 34 dBA</p> <p>Ad 1 metro di distanza:</p> <p>Inattivo: 26 dBA  In funzione: 29 dBA</p> <p>Livelli di emissioni acustiche dichiarati (limite superiore):</p> <p>Inattivo: 4,0 bel  In funzione: 4,3 bel</p> <p><b>Nota:</b> Questi livelli vengono misurati in ambienti acusticamente controllati nel rispetto delle procedure specificate dall'ANSI (American National Standards Institute) S12.10 e ISO 7779 e riportate in accordo con l'ISO 9296. I livelli di emissione acustica effettivi in una particolare ubicazione potrebbero superare i valori medi indicati a causa della riflessione delle pareti della stanza e di altri fonti di rumori. I livelli di emissione acustica dichiarati indicano un limite superiore al di sotto del quale funzionano molti elaboratori.</p>
--	---

---

## Posizioni di funzionamento supportate

Per fornire ai componenti interni un flusso d'aria appropriato, è necessario posizionare l'elaboratore come illustrato nella figura.





---

## Capitolo 2. Installazione delle opzioni

Questo capitolo fornisce le istruzioni per l'installazione della memoria facoltativa, degli adattatori PCI, delle unità e dei dispositivi di sicurezza. Utilizzare le istruzioni contenute in questo capitolo insieme alle istruzioni fornite con l'opzione da installare. Utilizzare queste procedure anche per sostituire una di queste opzioni, ad esempio un'unità CRU (Customer Replaceable Unit). Per informazioni su altre unità CRU, consultare Capitolo 4, "Sostituzione CRU (Customer Replaceable Unit)", a pagina 35.

### **Importante**

Prima di installare o rimuovere una qualsiasi opzione, leggere la sezione "Informazioni sulla sicurezza" a pagina v. Le precauzioni e istruzioni riportate consentono di lavorare in modo sicuro.

---

## Come maneggiare i dispositivi sensibili all'elettricità statica

L'elettricità statica, sebbene innocua per gli esseri umani, può danneggiare seriamente i componenti e le opzioni dell'elaboratore.

Quando si aggiunge un'opzione all'elaboratore, *non* aprire l'involucro antistatico contenente l'opzione finché non viene richiesto.

Quando si maneggiano opzioni e altri componenti dell'elaboratore, adottare le precauzioni di sicurezza riportate di seguito per evitare danni dovuti all'elettricità statica:

- Limitare i movimenti. Il movimento può provocare l'accumulo di elettricità statica.
- Maneggiare sempre i componenti con molta cura. Afferrare gli adattatori ed i moduli di memoria tenendoli per i bordi. Non toccare mai nessun circuito esposto.
- Evitare che altre persone tocchino i componenti.
- Quando si installa una nuova opzione, poggiare l'involucro antistatico dell'opzione con un coperchio degli alloggiamenti di espansione o altra superficie metallica non verniciata dell'elaboratore per almeno due secondi. Questo riduce la quantità di elettricità statica presente nell'involucro e nel proprio corpo.
- Se possibile, estrarre l'opzione dall'involucro e installarla direttamente nell'elaboratore senza poggiarla su altre superfici. Se ciò non fosse possibile, poggiare l'involucro antistatico di protezione su una superficie piana, quindi posizionare l'opzione da installare sull'involucro.
- Non poggiare l'opzione sul coperchio dell'elaboratore o su altre superfici metalliche.

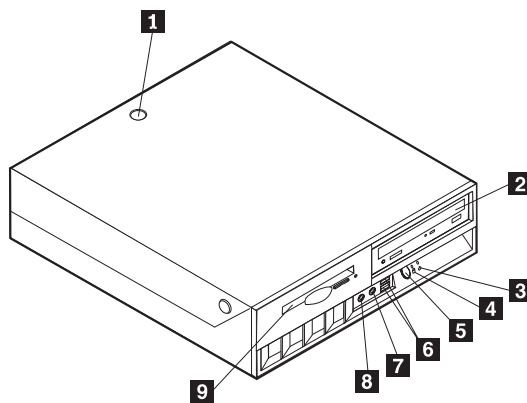
---

## Installazione delle opzioni esterne

Questa sezione mostra i vari connettori esterni dell'elaboratore a cui è possibile collegare componenti opzionali esterni, come altoparlanti esterni, una stampante o uno scanner. Per alcune opzioni esterne, è necessario installare il relativo software. Quando si aggiunge un componente esterno opzionale, consultare le informazioni riportate in questa sezione per identificare il connettore appropriato, quindi utilizzare le istruzioni fornite con il componente per il collegamento e l'installazione di qualsiasi software o driver di periferica necessari.

### Posizione dei comandi e dei connettori sulla parte anteriore dell'elaboratore

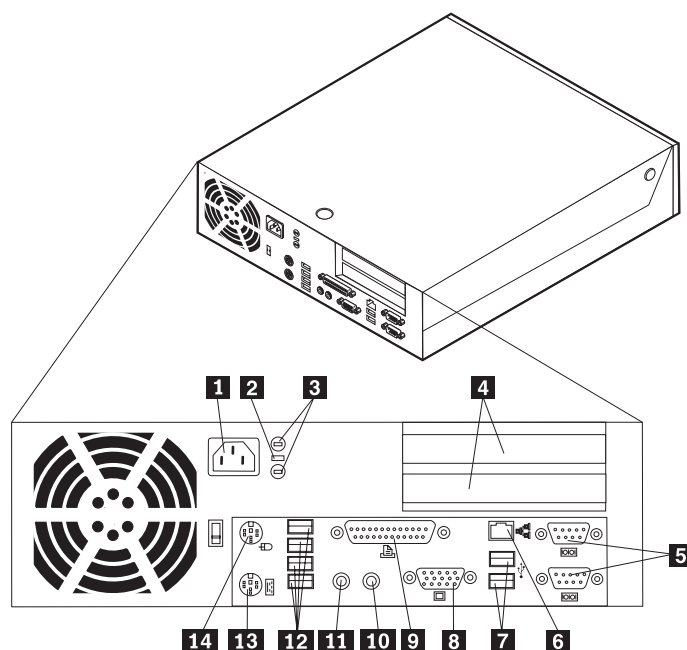
L'illustrazione riportata di seguito indica le posizioni dei comandi e dei connettori sulla parte anteriore dell'elaboratore.



- |          |   |          |                              |
|----------|---|----------|------------------------------|
| <b>1</b> | Blocco del coperchio (alcuni modelli)         | <b>6</b> | Connettori USB (2)           |
| <b>2</b> | Unità CD o DVD                                | <b>7</b> | Connettore del microfono     |
| <b>3</b> | Indicatore di attività dell'unità disco fisso | <b>8</b> | Connettore dell'altoparlante |
| <b>4</b> | Indicatore accensione                         | <b>9</b> | Unità minidisco              |
| <b>5</b> | Pulsante di alimentazione                     |          |                              |

## Posizione dei connettori sulla parte posteriore dell'elaboratore

L'illustrazione riportata di seguito indica le posizioni dei connettori sulla parte posteriore dell'elaboratore.



- |          |                                      |           |                                  |
|----------|--------------------------------------|-----------|----------------------------------|
| <b>1</b> | Connettore per cavo di alimentazione | <b>8</b>  | Connettore video VGA             |
| <b>2</b> | Gancio di blocco del cavo            | <b>9</b>  | Connettore parallelo             |
| <b>3</b> | Fori per i fermi di sicurezza        | <b>10</b> | Connettore di ingresso audio     |
| <b>4</b> | Alloggiamenti per adattatori PCI     | <b>11</b> | Connettore linea di uscita audio |
| <b>5</b> | Connettori seriali (2)               | <b>12</b> | Connettori USB (4)               |
| <b>6</b> | Connettore Ethernet                  | <b>13</b> | Connettore per tastiera PS/2     |
| <b>7</b> | Connettori USB (2)                   | <b>14</b> | Connettore mouse PS/2            |

**Nota:** Alcuni connettori sul lato posteriore dell'elaboratore sono colorati per individuare facilmente dove collegare i cavi.

## Reperimento dei driver di periferica

E' possibile reperire i driver di periferica per i sistemi operativi che non sono preinstallati, sul World Wide Web all'indirizzo <http://www.ibm.com/pc/support/>. Le istruzioni di installazione si trovano nei file README forniti insieme ai file dei driver di periferica.

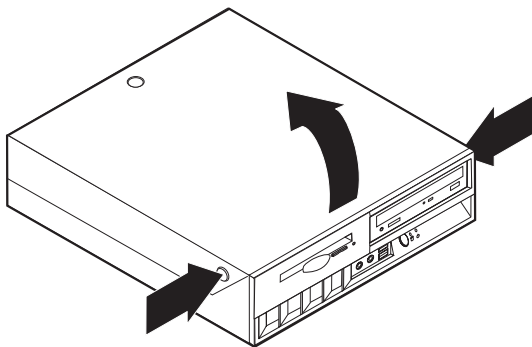
## Apertura del coperchio

### Importante

Prima di rimuovere il coperchio, consultare le sezioni "Informazioni sulla sicurezza" a pagina v e "Come maneggiare i dispositivi sensibili all'elettricità statica" a pagina 9.

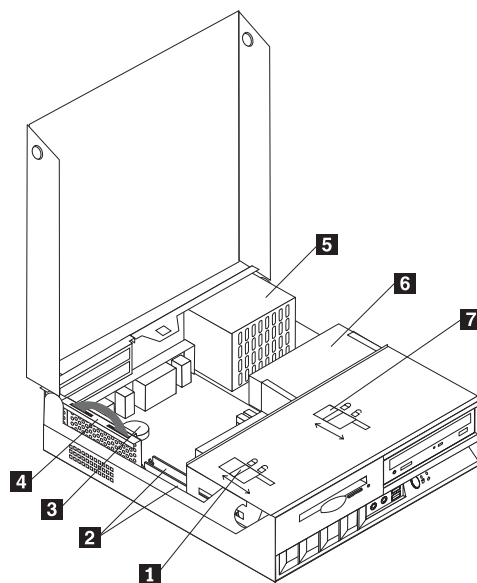
Per aprire il coperchio:

1. Chiudere il sistema operativo, rimuovere tutti i supporti (minidischi, CD o nastri) dalle relative unità e spegnere tutti i dispositivi collegati e l'elaboratore.
2. Scollegare tutti i cavi di alimentazione dalle prese elettriche.
3. Scollegare tutti i cavi collegati all'elaboratore (cavi di alimentazione, I/E e qualsiasi altro cavo collegato).
4. Rimuovere il floor stand, se collegato.
5. Se è inserito il blocco del coperchio, sbloccarlo.
6. Premere in avanti i due pulsanti e ruotare il coperchio superiore verso l'alto come riportato nella figura.



## Posizione dei componenti

La seguente figura illustra la posizione dei vari componenti dell'elaboratore.



- 1** Blocco dell'unità minidisco
- 2** Connettori DIMM (memoria) (2)
- 3** Batteria
- 4** Riser PCI

- 5** Assieme alimentatore
- 6** Unità CD o DVD (il disco fisso si trova sotto l'unità CD)
- 7** Blocco dell'unità CD o DVD

---

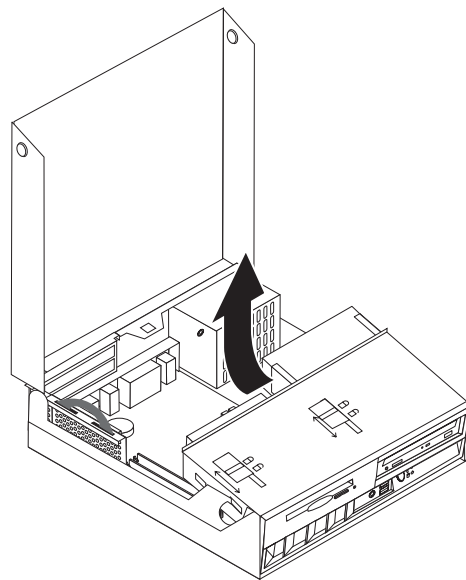
## Accesso alle unità e ai componenti della scheda di sistema

Potrebbe essere necessario ruotare il vano dell'unità verso l'alto e rimuovere il riser PCI e gli adattatori per accedere ai componenti della scheda di sistema, quali la memoria e la batteria, e alle unità.

Per accedere alle unità o ai componenti della scheda di sistema:

1. Spegnere l'elaboratore.
2. Aprire il coperchio. Per istruzioni, vedere "Apertura del coperchio" a pagina 12.
3. Ruotare il vano dell'unità verso l'alto come riportato nella figura.

**Nota:** Accertarsi di ricordare la posizione di tutti i cavi disconnessi dalle unità o dalla scheda di sistema.

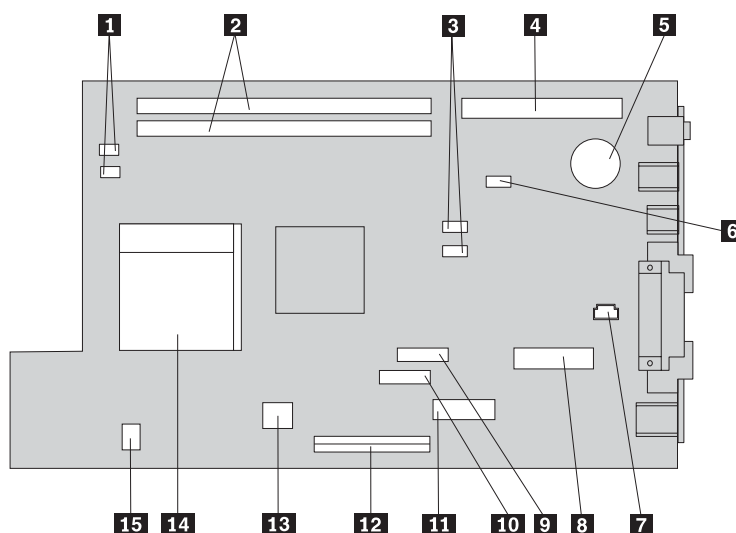


4. Se sono installati degli adattatori PCI, rimuovere il riser PCI e le schede. Non rimuovere gli adattatori dalla scheda riser. Consultare l'"Installazione adattatori PCI" a pagina 17.

## Identificazione delle parti sulla scheda di sistema

La scheda di sistema (talvolta chiamata *planare* o *scheda madre*) è la scheda su cui si trovano i circuiti principali dell'elaboratore. Tale scheda fornisce le funzioni di base dell'elaboratore e supporta diverse unità preinstallate o che è possibile installare successivamente.

L'illustrazione seguente mostra le posizioni dei componenti della scheda di sistema.



- |          |   |           |   |
|----------|---|-----------|---|
| <b>1</b> | Connettori della ventola (2)                                  | <b>8</b>  | Scheda POV (Promise of value) secondaria (alcuni modelli)       |
| <b>2</b> | Connettori DIMM di memoria (2)                                | <b>9</b>  | Connettore per unità minidisco                                  |
| <b>3</b> | Connettori dell'unità disco fisso SATA 1 IDE e SATA 2 IDE (2) | <b>10</b> | Connettore assieme LED e pulsante di alimentazione              |
| <b>4</b> | Connettore riser PCI  | <b>11</b> | Connettore alimentatore   |
| <b>5</b> | Batteria CMOS   | <b>12</b> | Connettore IDE PATA primario (unità disco fisso e unità CD-ROM) |
| <b>6</b> | Ponticello di ripristino Clear BIOS/CMOS                      | <b>13</b> | Connettore alimentatore   |
| <b>7</b> | Connettore altoparlante interno                               | <b>14</b> | Microprocessore   |
|          |   | <b>15</b> | Connettore audio CD   |

---

## Installazione della memoria

L'elaboratore è dotato di due connettori per l'installazione di moduli di memoria DIMM (dual inline memory modules) che forniscono fino ad un massimo di 2 GB di memoria di sistema.

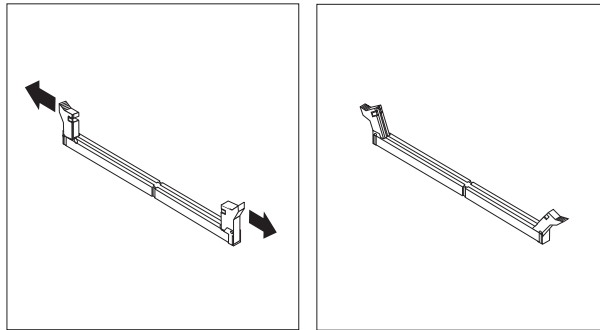
Quando si installa la memoria, è necessario attenersi alle regole riportate di seguito:

- Utilizzare 2.5 V, a 184 piedini, DDR SDRAM (double data rate synchronous dynamic random access memory), DIMM non-ECC.
- Utilizzare moduli DIMM da 128 MB, 256 MB, 512 MB o 1 GB (se disponibile) in qualsiasi combinazione.

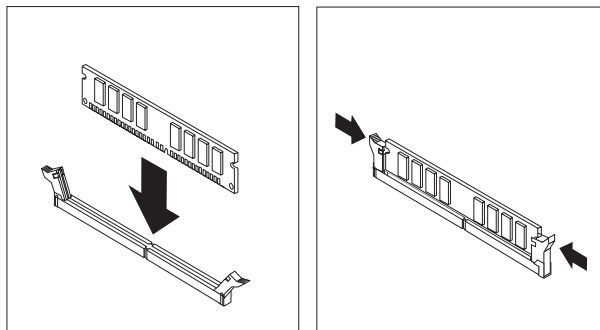
**Nota:** E' possibile utilizzare solo moduli DIMM DDR SDRAM.

Per installare i DIMM:

1. Accedere alla scheda di sistema. Per istruzioni, vedere "Accesso alle unità e ai componenti della scheda di sistema" a pagina 14.
2. Individuare i connettori DIMM. Per istruzioni, vedere "Identificazione delle parti sulla scheda di sistema" a pagina 15.
3. Sbloccare i ganci laterali.



4. Accertarsi che la tacca nel DIMM sia allineata alla linguetta sul connettore. Inserire il modulo di memoria nel connettore e spingere fino a chiudere i fermi di blocco.



5. Risistemare il riser PCI e gli adattatori precedentemente rimossi.
6. Riposizionare le unità nella posizione originale.
7. Rimontare il coperchio dell'unità. Per istruzioni, vedere "Chiusura del coperchio e collegamento dei cavi" a pagina 26.



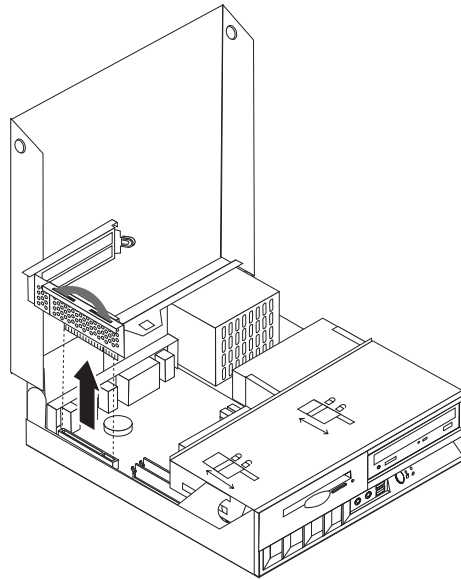
---

## Installazione adattatori PCI

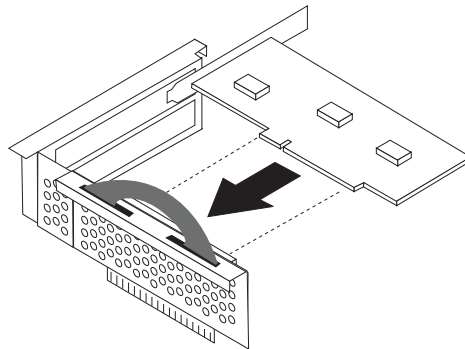
Questa sezione fornisce le informazioni e le istruzioni per l'installazione e la rimozione degli adattatori PCI. Il computer dispone di una scheda riser con due alloggiamenti di espansione PCI.

Per installare un adattatore PCI:

1. Aprire il coperchio. Per istruzioni, vedere "Apertura del coperchio" a pagina 12.
2. Premendo sulla parte posteriore sinistra del telaio dell'elaboratore, spingere la maniglia verso l'alto e rimuovere il riser PCI e gli adattatori correntemente installati.



3. Rimuovere il pannello di copertura ed il relativo blocco dall'alloggiamento di espansione appropriato.
4. Estrarre l'adattatore dall'involucro antistatico di protezione.
5. Installare l'adattatore nell'alloggiamento appropriato del riser PCI.



6. Posizionare il gancio del coperchio dell'alloggiamento per conservare gli adattatori.
7. Reinstallare il riser PCI e gli adattatori.
8. Rimontare il coperchio. Per istruzioni, vedere "Chiusura del coperchio e collegamento dei cavi" a pagina 26.

**Operazioni successive:**

- Per eseguire operazioni su un'altra opzione, consultare la sezione appropriata.
- Per completare l'installazione, passare a "Chiusura del coperchio e collegamento dei cavi" a pagina 26.

---

## Installazione delle unità interne

Questa sezione fornisce le informazioni e le istruzioni per l'installazione e la rimozione delle unità interne.

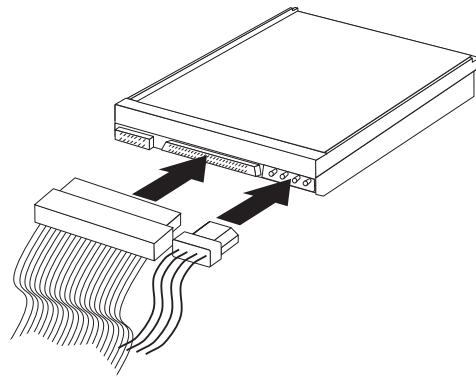
Le unità interne sono dispositivi che l'elaboratore utilizza per leggere e memorizzare i dati. L'elaboratore non ha la capacità adatta per installare altre unità, ma è possibile che si desideri installare unità di capacità superiore o di diverso tipo per consentire all'elaboratore di leggere altri tipi di supporti. Di seguito sono riportati alcuni tipi di unità disponibili per l'elaboratore:

- Unità disco fisso Parallel Advanced Technology Attachment (ATA) Integrated Drive Electronics (IDE)
- disco fisso Serial ATA IDE unità
- Unità nastro
- Unità ottiche CD-ROM, CD-RW o DVD-ROM
- Minidisco e altri supporti rimovibili unità

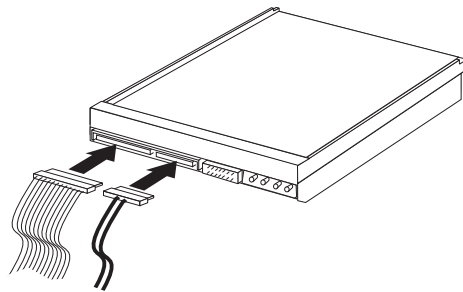
Quando si installa un'unità interna, è necessario fare attenzione al tipo di unità da installare.

La seguente figura mostra un'unità disco fisso Parallel ATA IDE e un'unità disco fisso Serial ATA IDE.

### Unità Parallel ATA IDE



### Unità Serial ATA IDE



Di seguito sono riportati i vari tipi di unità e i connettori utilizzati per collegare le unità alla scheda di sistema. Ogni unità richiede anche l'utilizzo di un cavo di alimentazione.

#### **Unità disco fisso Serial ATA IDE**

Collegare il cavo ad un connettore SATA 1 IDE o SATA 2 IDE

#### **Unità disco fisso Parallel ATA IDE**

Collegare il cavo ad un connettore IDE PATA primario

#### **Unità ottiche CD-ROM, CD-RW o DVD**

Collegare il cavo ad un connettore IDE PATA primario

#### **Unità minidisco**

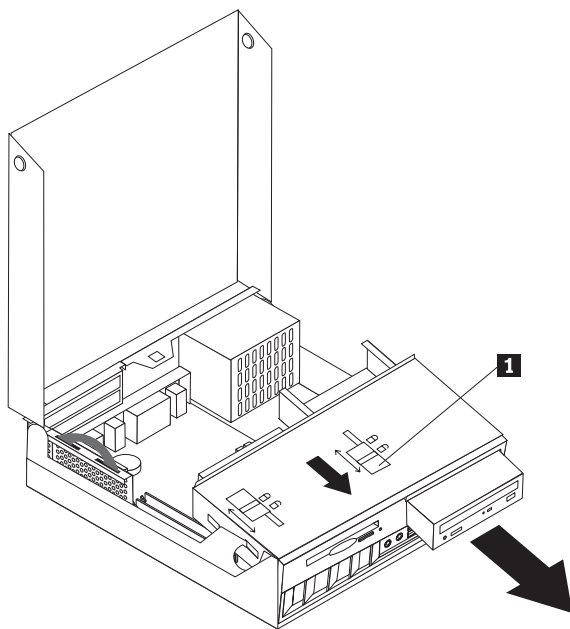
Collegare il cavo ad un connettore dell'unità minidisco

## Rimozione e sostituzione di un'unità ottica CD-ROM, CD-RW o DVD

1. Aprire il coperchio. Per istruzioni, vedere "Apertura del coperchio" a pagina 12.
2. Ruotare l'assieme del vano dell'unità verso l'alto per accedere alle connessioni dei cavi. Vedere "Accesso alle unità e ai componenti della scheda di sistema" a pagina 14 e "Posizione dei componenti" a pagina 13.
3. Scollegare i cavi di alimentazione e di segnale dall'unità.

**Nota:** I cavi sono dotati di strisce blu per facilitarne lo scollegamento.

4. Sbloccare l'unità **1**.
5. Aprire lo sportello anteriore dell'unità e rimuoverlo dalla parte anteriore dell'elaboratore.



6. Installare la nuova unità nell'apposito vano e bloccarla.
7. Se si sostituisce un'unità esistente, posizionare il cavalletto principale/secondario nella stessa posizione dell'unità sostituita. Se si installa un'unità aggiuntiva, posizionare il cavalletto principale/secondario come unità secondaria. Consultare le istruzioni fornite con l'unità.
8. Per collegare l'unità, consultare la sezione "Connessione di un'unità IDE" a pagina 23.

### Operazioni successive:

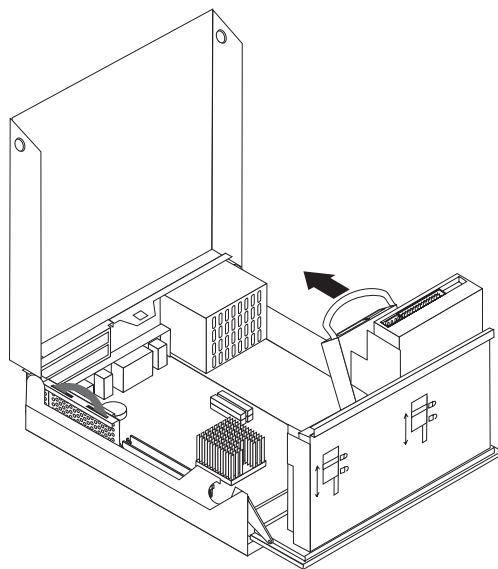
- Per eseguire operazioni su un'altra opzione, consultare la sezione appropriata.
- Per completare l'installazione, passare a "Chiusura del coperchio e collegamento dei cavi" a pagina 26.

## Rimozione e sostituzione di un'unità disco fisso

1. Aprire il coperchio. Consultare "Apertura del coperchio" a pagina 12.
2. Ruotare l'assieme del vano dell'unità verso l'alto per accedere alle connessioni dei cavi. Vedere "Accesso alle unità e ai componenti della scheda di sistema" a pagina 14 e "Posizione dei componenti" a pagina 13.
3. Se è installata un'unità CD, scollegare il cavo di segnale dall'unità per accedere ai cavi dell'unità disco fisso.

**Nota:** I cavi sono dotati di strisce blu per facilitarne lo scollegamento.

4. Scollegare i cavi di alimentazione e di segnale dall'unità disco fisso.
5. Ruotare l'unità disco fisso e la staffa nella parte posteriore utilizzando la maniglia blu.



6. Sollevare l'unità disco fisso e la staffa. L'unità viene rimossa flettendo la staffa.
7. Installare la nuova unità nella staffa e posizionare la staffa nell'alloggiamento.
8. Ruotare l'unità nella parte anteriore dell'elaboratore e fissarla.
9. Spostare il blocco nella posizione di chiusura.
10. Se si sostituisce un'unità esistente, posizionare il cavallotto principale/secondario nella stessa posizione dell'unità sostituita. Se si installa un'unità aggiuntiva, posizionare il cavallotto principale/secondario come unità secondaria. Consultare le istruzioni fornite con l'unità.
11. A seconda del tipo di unità da installare, consultare la sezione "Connessione di un'unità disco fisso Serial ATA" a pagina 22 o "Connessione di un'unità IDE" a pagina 23.

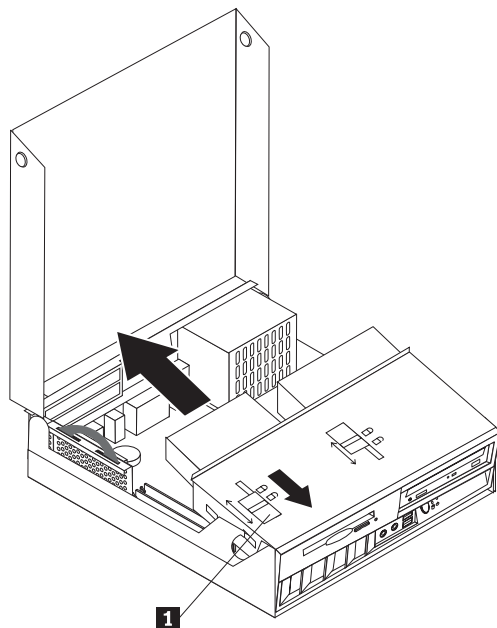
**Nota:** Ricollegare il cavo di segnale dell'unità CD.

### Operazioni successive:

- Per eseguire operazioni su un'altra opzione, consultare la sezione appropriata.
- Per completare l'installazione, passare a "Chiusura del coperchio e collegamento dei cavi" a pagina 26.

## Rimozione e sostituzione di un'unità minidisco

1. Aprire il coperchio. Per istruzioni, vedere "Apertura del coperchio" a pagina 12.
2. Sbloccare l'unità minidisco e farla scorrere verso la parte posteriore dell'elaboratore per accedere al connettore del cavo piatto dell'unità.



3. Scollegare il cavo piatto dall'unità.
4. Ruotare il vano dell'unità verso l'alto e rimuovere l'unità minidisco.

Per installare una nuova unità minidisco:

1. Fare scorrere la nuova unità nel vano dalla parte posteriore.
2. Collegare il cavo piatto alla nuova unità.
3. Inserire completamente la nuova unità nel vano e bloccarla.

### Operazioni successive:

- Per eseguire operazioni su un'altra opzione, consultare la sezione appropriata.
- Per completare l'installazione, passare a "Chiusura del coperchio e collegamento dei cavi" a pagina 26.

## Connessione di un'unità disco fisso Serial ATA

1. Individuare il cavo di segnale fornito con l'elaboratore o con la nuova unità.

**Nota:** Quando si sostituisce un'unità Parallel ATA con un'unità disco fisso Serial ATA, è necessario utilizzare il cavo di segnale. Questo cavo non viene fornito con l'elaboratore.

2. Individuare i connettori SATA sulla scheda di sistema. Per istruzioni, vedere "Identificazione delle parti sulla scheda di sistema" a pagina 15.
3. Collegare un'estremità del cavo di segnale all'unità e l'altra estremità al connettore SATA 1 IDE o SATA 2 IDE sulla scheda di sistema.

**Nota:** Non c'è alcuna differenza tra i due connettori SATA.

4. Collegare un connettore di alimentazione all'unità.
5. Fissare il vano dell'unità nella posizione normale.

**Operazioni successive:**

- Per eseguire operazioni su un'altra opzione, consultare la sezione appropriata.
- Per completare l'installazione, passare a "Chiusura del coperchio e collegamento dei cavi" a pagina 26.

## Connessione di un'unità IDE

1. Individuare il cavo di segnale a tre connettori fornito con l'elaboratore. Un'estremità del cavo è collegata al connettore IDE della scheda di sistema. Gli altri due connettori consentono di collegare due unità.
2. Collegare un'estremità del cavo di segnale al connettore IDE PATA primario della scheda di sistema. Per istruzioni, vedere "Identificazione delle parti sulla scheda di sistema" a pagina 15.
3. Collegare un connettore del cavo di segnale inutilizzato all'unità che viene installata.

**Nota:** Verificare che l'unità disco fisso venga collegata al connettore con un'estremità del cavo. Utilizzare l'altro connettore per l'unità ottica.

4. Collegare un connettore di alimentazione all'unità.
5. Se è presente un cavo audio di unità CD-ROM, collegarlo all'unità ed alla scheda di sistema. Per l'individuazione del connettore audio CD, vedere "Identificazione delle parti sulla scheda di sistema" a pagina 15.
6. Fissare il vano dell'unità nella posizione normale.

**Operazioni successive:**

- Per eseguire operazioni su un'altra opzione, consultare la sezione appropriata.
- Per completare l'installazione, passare a "Chiusura del coperchio e collegamento dei cavi" a pagina 26.

---

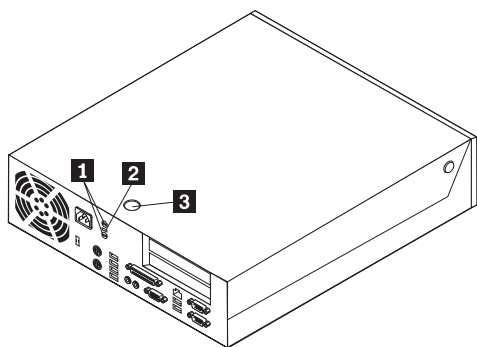
## Installazione dei dispositivi di sicurezza

Per impedire l'accesso non autorizzato al proprio elaboratore, esistono diversi dispositivi di sicurezza. Le seguenti sezioni consentono di identificare e installare i vari tipi di blocchi disponibili per il proprio elaboratore. Oltre ai blocchi fisici, è possibile utilizzare un dispositivo di sicurezza per il software che blocca la tastiera fin quando non viene specificata la password corretta.

Verificare che i cavi di sicurezza installati non interferiscano con quelli dell'elaboratore.

## Identificazione dei blocchi di sicurezza

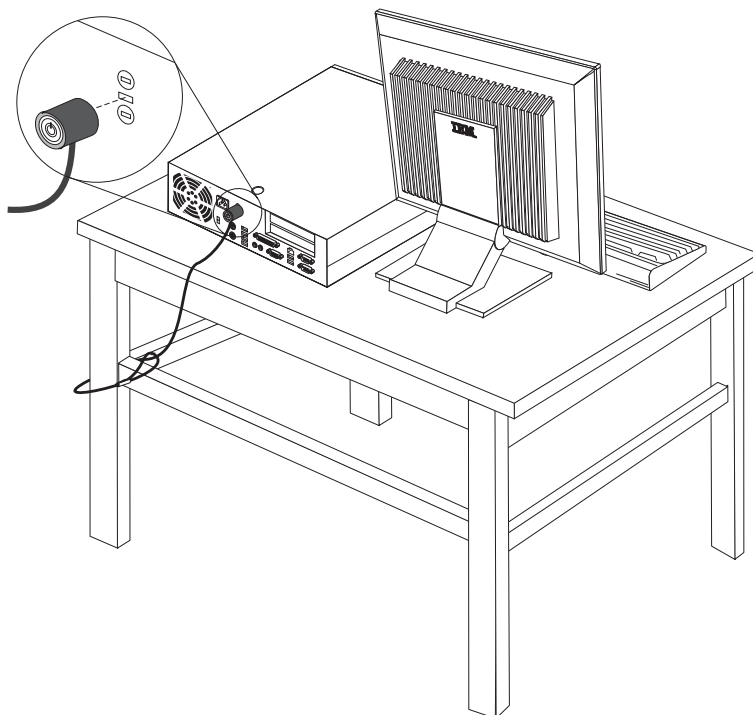
Nella seguente figura vengono riportati i vari tipi di blocchi di sicurezza disponibili per l'elaboratore.



- 1** Fori per i fermi di sicurezza
- 2** Alloggiamento per il cavo di sicurezza integrato (Kensington)
- 3** Blocco del coperchio

## Cavo di sicurezza integrato

Con un cavo di sicurezza integrato, è possibile fissare l'elaboratore a una scrivania, un tavolo o simile. Il blocco è fissato ad un alloggiamento di sicurezza nella parte posteriore dell'elaboratore e funziona con una chiave. Questo è lo stesso cavo di sicurezza utilizzato nella maggior parte degli elaboratori portatili. È possibile ordinare i cavi di sicurezza direttamente all'IBM. Visitare il sito <http://www.pc.ibm.com/support> e ricercare *Kensington*.



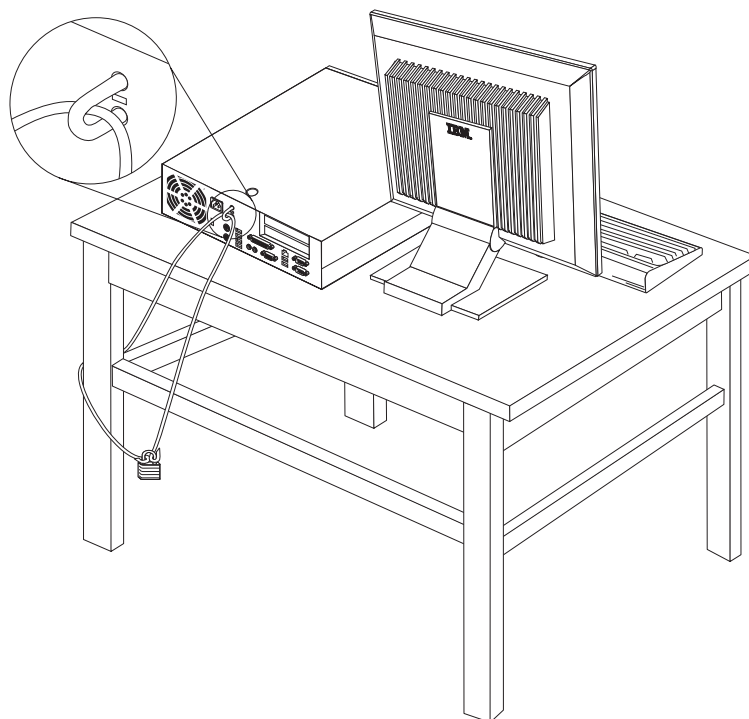


## Fermo di sicurezza

Con un fermo di sicurezza da 5 mm, un cavo di acciaio o un lucchetto, è possibile fissare l'elaboratore a una scrivania, un tavolo o un'apparecchiatura simile. Gli elaboratori progettati per ospitare un fermo di sicurezza sono dotati di fori nella parte posteriore del telaio.

### Per installare un fermo di sicurezza:

1. Rimuovere il coperchio. Per istruzioni, vedere "Apertura del coperchio" a pagina 12.
2. Utilizzare un cacciavite per rimuovere i due perni di metallo.
3. Inserire il fermo di sicurezza nella parte inferiore del telaio e installare i dadi utilizzando una chiave inglese.
4. Rimontare il coperchio dell'unità.
5. Far passare il cavo di sicurezza attraverso il fermo e attorno ad un oggetto che non può essere rimosso, quindi fissare il cavo con un blocco.



## Blocco del coperchio

L'elaboratore viene fornito con un blocco del coperchio o è predisposto all'installazione di un tale blocco come quelli forniti dalla Illinois Lock Company.

L'indirizzo di posta è:

Illinois Lock Company  
301 W. Hintz Road  
Wheeling, IL 60090-5754 USA

## Protezione con password

Per impedire l'uso non autorizzato del proprio elaboratore, è possibile utilizzare il programma IBM Setup Utility per impostare una password. All'accensione dell'elaboratore viene richiesto di specificare la password per sbloccare la tastiera.

---

## Cancellazione di una password perduta o dimenticata

Questa sezione descrive le procedure relative alle password perdute o dimenticate. Per ulteriori informazioni relative alle password perdute o dimenticate, utilizzare Access IBM.

**Nota:** Alcuni modelli dispongono di una scheda POV secondaria installata sulla scheda di sistema. In questi modelli, la password viene memorizzata nell'EEPROM della scheda POV e non può essere cancellata. Per informazioni sulla scheda POV, consultare la sezione "Identificazione delle parti sulla scheda di sistema" a pagina 15.

Per cancellare una password dimenticata:

1. Fare riferimento a "Accesso alle unità e ai componenti della scheda di sistema" a pagina 14.
2. Individuare il ponticello di ripristino BIOS/CMOS sulla scheda di sistema. Per istruzioni, vedere "Identificazione delle parti sulla scheda di sistema" a pagina 15.
3. Spostare il ponticello dalla posizione standard (piedini 1 e 2) alla posizione di manutenzione o configurazione (piedini 2 e 3).
4. Installare il riser PCI e gli adattatori precedentemente rimossi.
5. Inserire l'unità e ricollegare i cavi che in precedenza erano stati scollegati.
6. Riposizionare il coperchio e collegare il cavo di alimentazione. Per istruzioni, vedere "Chiusura del coperchio e collegamento dei cavi".
7. Riavviare l'elaboratore, lasciarlo acceso per circa 10 secondi e spegnerlo.
8. Ripetere il passo 1.
9. Spostare il cavallotto CMOS/BIOS nella posizione standard (piedini 1 e 2).
10. Riassemblare l'elaboratore e chiudere il coperchio. Per istruzioni, vedere "Chiusura del coperchio e collegamento dei cavi".

---

## Chiusura del coperchio e collegamento dei cavi

Dopo aver lavorato con i componenti opzionali, è necessario installare tutte le parti rimosse, riposizionare il coperchio e ricollegare i cavi, incluso quello telefonico e quelli di alimentazione. Inoltre, a seconda dei componenti opzionali installati, potrebbe essere necessario confermare le informazioni aggiornate nel programma IBM Setup Utility.

Per chiudere il coperchio e collegare i cavi all'elaboratore:

1. Accertarsi che tutti i componenti siano stati assemblati correttamente e che all'interno dell'elaboratore non siano rimasti utensili o viti non utilizzate.
2. Spostare i cavi che potrebbero impedire la chiusura del coperchio.
3. Verificare che l'unità è installata correttamente e che i blocchi siano in **posizione di chiusura**. Altrimenti, non sarà possibile chiudere il coperchio.
4. Chiudere il coperchio.
5. Se esiste un blocco per il coperchio, bloccarlo.
6. Se il computer si trova in posizione verticale, collegare il floor stand.

**Attenzione:** Per evitare il surriscaldamento ed eventuali danni ai componenti, collegare sempre il floor stand quando si posiziona l'elaboratore in posizione verticale.

7. Ricollegare i cavi esterni e quelli di alimentazione all'elaboratore. Per istruzioni, vedere "Posizione dei connettori sulla parte posteriore dell'elaboratore" a pagina 11.
8. Per aggiornare la configurazione, consultare il Capitolo 3, "Utilizzo del programma IBM Setup Utility", a pagina 29.



---

## Capitolo 3. Utilizzo del programma IBM Setup Utility

Il programma IBM Setup Utility viene memorizzato nell'EPROM (electrically erasable programmable) dell'elaboratore. Tale programma viene utilizzato per visualizzare e modificare le impostazioni di configurazione dell'elaboratore, nonostante quale sistema operativo si stia utilizzando. Comunque le impostazioni del sistema operativo potrebbero sovrapporre qualsiasi impostazione simile nel programma IBM Setup Utility.

---

### Avvio del programma IBM Setup Utility

Per avviare IBM Setup Utility, procedere come segue:

1. Chiudere il sistema operativo e spegnere l'elaboratore.
2. Accendere l'elaboratore e attendere la visualizzazione del seguente messaggio sulla finestra del logo:

(To interrupt normal startup, press Enter)

Quando viene visualizzato tale messaggio premere Invio.

3. Quando viene visualizzato Access IBM Predesktop Area, fare doppio clic sull'opzione che consente di avviare **Setup Utility**.

**Nota:** Se è stata impostata una password di responsabile, è impossibile apportare modifiche alla configurazione utilizzando il programma IBM Setup Utility fino a quando non si digita tale password.

Il programma IBM Setup Utility potrebbe avviarsi automaticamente quando il POST rileva una rimozione o una nuova installazione dell'hardware nell'elaboratore. Un esempio della prima schermata di IBM Setup Utility è riportato di seguito.

IBM Setup Utility	
Main	Devices Startup Advanced Security Power Exit
▶ System Summary	Item Specific Help
Product Data:	
Machine Type/Model	818311x
Flash EEPROM Revision Lev	28KTxxAUS
Boot Block Revision Level	28xxA
System Board Identifier	IBM
System Serial Number	1234567
BIOS Date (MM/DD/YY)	02/06/03
▶ System UUID	
System Time (HH:MM:SS):	[13:34:25]
System Date (MM:DD:YYYY):	[02/27/2003]
F1 Help ↑↓ Select Item -/+ Change Values F9 Setup Defaults	
Esc Exit ↔ Select Menu Enter Select▶Sub-Menu F10 Save and Exit	

---

### Visualizzazione e modifica delle impostazioni

Il menu del programma IBM Setup Utility elenca le voci relative alla configurazione del sistema.

Utilizzando il menu del programma IBM Setup Utility, è necessario utilizzare la tastiera. I tasti utilizzati per svolgere le diverse attività sono visualizzati nella parte inferiore di ciascuna finestra.

---

## Uscita dal programma IBM Setup Utility

Dopo aver terminato la visualizzazione o la modifica delle impostazioni, premere Esc per ritornare al menu del programma IBM Setup Utility (potrebbe essere necessario premere Esc diverse volte). Se si desidera salvare le nuove impostazioni, selezionare **Salva impostazioni** oppure **Salva ed esci da Setup Utility**. Altrimenti, le modifiche non verranno salvate.

---

## Utilizzo delle password

E' possibile utilizzare le password per proteggere l'elaboratore e i dati. Sono disponibili due tipi di password: quella utente e quella di responsabile. Non è necessario impostare entrambe le password per utilizzare l'elaboratore. Comunque, se si decide di impostarne una, leggere le sezioni riportate di seguito.

### Password utente

La password utente non consente a persone non autorizzate di accedere all'elaboratore.

### Password di responsabile

L'impostazione di una password di responsabile non consente a persone non autorizzate di modificare le impostazioni di configurazione. Una password di responsabile potrebbe essere impostata nel caso in cui debba essere gestito il mantenimento delle impostazioni di diversi elaboratori.

Dopo aver impostato una password di responsabile, ogni volta che si tenta di accedere al programma IBM Setup Utility viene visualizzata una richiesta di immissione di tale password. Se viene immessa una password non corretta, verrà visualizzato un messaggio di errore. Se viene immessa per tre volte una password non corretta, è necessario spegnere l'elaboratore e riavviarlo nuovamente.

Se sono state impostate sia la password di responsabile che quella utente, è possibile immetterle entrambe. Comunque, per modificare qualsiasi impostazione di configurazione, è necessario utilizzare la password di responsabile.

## Impostazione, modifica ed eliminazione di una password

Per impostare, modificare o eliminare una password, procedere nel modo seguente:

**Nota:** Una password può essere costituita da qualsiasi combinazione di sette caratteri al massimo (A- Z, a-z e 0-9).

1. Avviare il programma IBM Setup Utility (consultare la sezione "Avvio del programma IBM Setup Utility" a pagina 29).
2. Dal menu del programma IBM Setup Utility, selezionare **Sicurezza → Imposta password**. Leggere le informazioni visualizzate nella parte destra della finestra.

---

## Impostazioni di sicurezza per Access IBM Predesktop Area

Le impostazioni di sicurezza del programma IBM Setup Utility consentono di selezionare il livello di sicurezza richiesto per Access IBM Predesktop Area. Queste impostazioni sono riportate di seguito:

### Secure

Questa impostazione non consente all'utente o al software di eseguire modifiche.

### Normal

Questa impostazione consente all'utente di eseguire modifiche, ma il contenuto è nascosto dal sistema operativo.

### Disabled

Questa impostazione fornisce il livello di sicurezza più basso. L'area può essere modificata dall'utente o dal sistema operativo.

Per impostare il livello di sicurezza per Access IBM Predesktop Area, completare la seguente procedura:

1. Avviare il programma IBM Setup Utility (consultare la sezione "Avvio del programma IBM Setup Utility" a pagina 29).
2. Dal menu del programma IBM Setup Utility, selezionare **Security**.
3. Selezionare **Access IBM Predesktop Area**.
4. Selezionare l'impostazione desiderata e premere Invio.
5. Ritornare al menu del programma IBM Setup Utility e selezionare **Esci** e poi **Salva impostazioni** oppure **Salva ed esci da Setup Utility**.

**Nota:** Se non si desidera salvare le impostazioni, selezionare **Esci da Setup Utility senza salvare**.

---

## Utilizzo della funzione Security Profile by Device

La funzione livello di sicurezza dei componenti viene utilizzata per abilitare o meno l'accesso degli utenti ai seguenti dispositivi:

<b>Controller IDE</b>	Quando la funzione è impostata su <b>Disable</b> , tutti i dispositivi collegati al controller IDE (come le unità disco fisso o quella CD-ROM) sono disabilitate e non saranno visualizzate nella configurazione del sistema.
<b>Diskette Drive Access</b>	Quando questa funzione è impostata su <b>Disable</b> , non è possibile accedere all'unità minidisco.
<b>Diskette Write Protect</b>	Quando questa funzione è impostata su <b>Enable</b> , tutti i minidischi vengono trattati come se fossero protetti da scrittura.

Per impostare la funzione Security Profile by Device, procedere come segue:

1. Avviare il programma IBM Setup Utility (consultare la sezione "Avvio del programma IBM Setup Utility" a pagina 29).
2. Dal menu del programma IBM Setup Utility, selezionare **Security**.
3. Selezionare **Security Profile by Device**.
4. Selezionare i dispositivi desiderati con le relative impostazioni e premere Invio.
5. Ritornare al menu del programma IBM Setup Utility e selezionare **Esci** e poi **Salva impostazioni** oppure **Salva ed esci da Setup Utility**.

**Nota:** Se non si desidera salvare le impostazioni, selezionare **Esci da Setup Utility senza salvare**.

---

## Utilizzo della funzione IDE Drives Setup

Oltre ad elencare le diverse unità IDE, esistono delle opzioni per configurare i controller Serial e Parallel IDE.

<b>Parallel ATA</b>	Questa impostazione consente all'utente di disabilitare i controller Parallel IDE.
<b>Serial ATA</b>	Questa impostazione consente all'utente di disabilitare i controller Serial ATA.
<b>Native Mode Operation</b>	Questa impostazione è disponibile solo quando il controller Serial ATA è abilitato. Consente all'utente di specificare se i controller Parallel e Serial ATA funzioneranno in modalità "legacy" o "nativa". Per impostazione predefinita, i controller funzionano in modalità nativa, a meno che entrambi i controller Parallel ATA non vengano compilati e presentino un'unità Serial ATA. L'unità Serial ATA verrà eseguita quindi in modalità "nativa". L'utente può selezionare il controller Serial ATA o Automatic da eseguire in modalità "nativa". Tuttavia, l'esecuzione in modalità "nativa" potrebbe non funzionare con i sistemi operativi precedenti.

Per configurare la funzione IDE Drives Setup, completare la seguente procedura:

1. Avviare il programma IBM Setup Utility (consultare la sezione "Avvio del programma IBM Setup Utility" a pagina 29).
2. Dal menu del programma IBM Setup Utility, selezionare **Devices**.
3. Selezionare **IDE Drives Setup**.
4. Selezionare i dispositivi desiderati con le relative impostazioni e premere Invio.
5. Ritornare al menu del programma IBM Setup Utility e selezionare **Uscita** e poi **Salva impostazioni**.

---

## Selezione di un dispositivo di avvio

Se l'elaboratore non si avvia (esegue il boot) da un dispositivo quale il CD-ROM, l'unità minidisco o disco fisso come previsto, utilizzare una delle seguenti procedure per selezionare un dispositivo di avvio.

### Selezione di un dispositivo di avvio provvisorio

Utilizzare questa procedura per avviare l'elaboratore da qualsiasi dispositivo.

**Nota:** Non tutte le unità CD, disco fisso e minidisco possono essere utilizzate per l'avvio (bootable).

1. Spegnerne l'elaboratore.
2. Riaccendere l'elaboratore tenendo premuto il tasto Invio. Rilasciare il tasto Invio quando viene visualizzato il logo.
3. Viene visualizzato Access IBM Predesktop Area.
4. Fare clic su **Startup** e seguire le istruzioni visualizzate.

**Nota:** La selezione di un dispositivo di avvio dall'elenco non modifica in modo permanente la sequenza di avvio.

### Modifica della sequenza del dispositivo di avvio

Per visualizzare o modificare in modo permanente la sequenza del dispositivo di avvio configurata, comportarsi come segue:



1. Avviare il programma IBM Setup Utility (consultare la sezione “Avvio del programma IBM Setup Utility” a pagina 29).
2. Selezionare **Startup**.
3. Selezionare **Startup Sequence**. Leggere le informazioni visualizzate nella parte destra della finestra.
4. Selezionare i dispositivi per la sequenza di avvio primaria, di avvio automatico all'accensione e di avvio in caso di errore.
5. Selezionare **Esci** dal menu IBM Setup Utility e poi **Salva impostazioni** oppure **Salva e esci da Setup Utility**.

Se sono state modificate queste impostazioni e si desidera ritornare a quelle predefinite, selezionare **Load Default Settings** dal menu Exit.

---

## Impostazioni avanzate

Su alcuni modelli, il menu delle impostazioni avanzate presenta un'impostazione per l'abilitazione/disabilitazione di HyperThreading. Questa funzione è disponibile solo sui sistemi operativi con HyperThreading, ad esempio Microsoft Windows XP. L'impostazione predefinita per HyperThreading è Enabled. Tuttavia, se si seleziona **Set Defaults** e si utilizza un sistema operativo diverso da Windows XP, ciò potrebbe influire sulle prestazioni dell'elaboratore. Pertanto, si consiglia di impostare sempre HyperThreading su Disabled, a meno che si è certi che il sistema operativo supporti HyperThreading.



---

## Capitolo 4. Sostituzione CRU (Customer Replaceable Unit)

Per alcuni elaboratori è possibile utilizzare le unità CRU. Le unità CRU variano a seconda del tipo di macchina. Le seguenti procedure vengono fornite come supporto per la sostituzione delle unità CRU della scheda di sistema, del microprocessore e dell'alimentatore. Per le procedure relative ai moduli DIMM, agli adattatori PCI, alle unità minidisco, alle unità CD-ROM e al disco fisso, consultare la sezione Capitolo 2, "Installazione delle opzioni", a pagina 9.

Se si dispone di accesso ad Internet, sul World Wide Web sono disponibili i manuali più aggiornati per l'elaboratore utilizzato. Per accedere a queste documentazioni, visitare il sito all'indirizzo:

<http://www.ibm.com/pc/support>

Per sostituire alcune unità CRU dell'elaboratore, sarà necessario utilizzare un cacciavite a testa piatta.

Prima della sostituzione, consultare la sezione "Come maneggiare i dispositivi sensibili all'elettricità statica" a pagina 9.

Anche se l'elaboratore risulta disattivato dopo aver scollegato i cavi della corrente, si consiglia di osservare le seguenti precauzioni per la certificazione UL corretta.

### Avvertenza

**E' pericoloso spostare le parti  
Non toccare l'unità**

### Attenzione



**Spegnere l'elaboratore e attendere da 3 a 5 minuti che l'elaboratore si raffreddi prima di aprire il coperchio.**

### Attenzione

Prima di scollegare i cavi, memorizzare la posizione corretta dei cavi. Ciò ritornerà utile quando vengono installate le nuove CRU.

---

## elenco CRU

Batteria, CMOS  
Mascherina, dispositivo di plastica anteriore  
Cavi, tutti  
Coperchio  
Assieme blocco coperchio  
Unità minidisco  
Assieme ventola  
Floor stand  
Unità disco fisso  
Staffa dell'unità disco fisso  
Tastiera  
DIMM della memoria  
Microprocessore  
Dissipatore termico del microprocessore  
Mouse  
Unità ottiche  
Cavo linea telefonica  
Assieme LED e pulsante di alimentazione  
Alimentatore, 200 Watt  
Assieme cavi riser  
Adattatore del connettore RJ11  
Rotazione assieme vano unità  
Schermo, 5.25 EMC (DR9)  
Assieme altoparlanti, interni  
Altoparlanti, esterni  
Blocco di alimentazione altoparlanti  
Assieme scheda di sistema  
V.90 Data/Fax Soft Modem

Numero FRU (Field replaceable unit) 74P4357

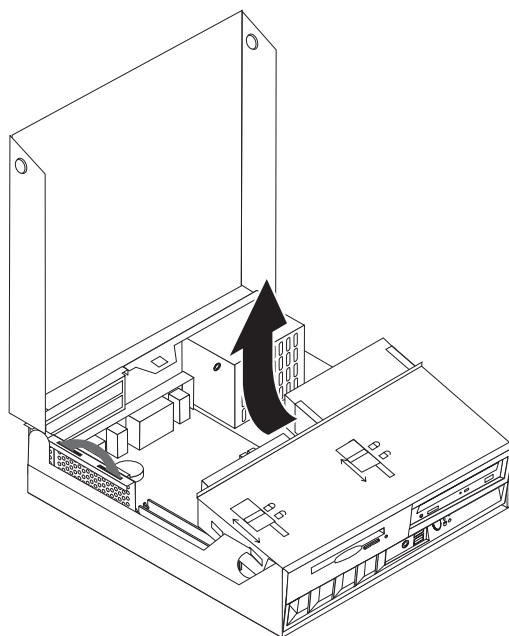
## Rimozione e sostituzione dell'assieme alimentatore

### Importante

Prima di installare o rimuovere un componente, leggere la sezione "Informazioni sulla sicurezza" a pagina v. Le precauzioni e istruzioni riportate consentono di lavorare in modo sicuro.

Per rimuovere e sostituire l'assieme alimentatore, completare la seguente procedura:

1. Spegnerne l'elaboratore e scollegare il cavo di alimentazione dalla presa elettrica e dall'elaboratore.
2. Rimuovere il coperchio (consultare la sezione "Apertura del coperchio" a pagina 12).
3. Ruotare l'assieme del vano dell'unità verso l'alto per accedere alle connessioni dei cavi.

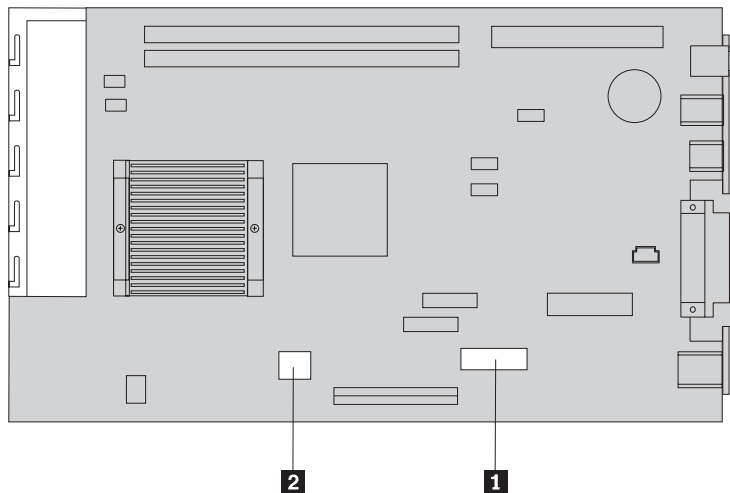


4. Individuare l'assieme alimentatore. Per istruzioni, vedere "Posizione dei componenti" a pagina 13.

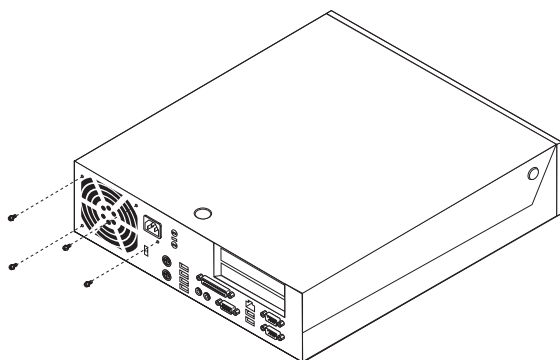
**Nota:** Fare attenzione alla rotazione dei cavi dell'alimentatore. E' importante ruotare i cavi nella stessa direzione quando si installa un nuovo alimentatore.

5. Scollegare i cavi di alimentazione (P3 e P4) dall'unità disco fisso e dall'unità CD-ROM.

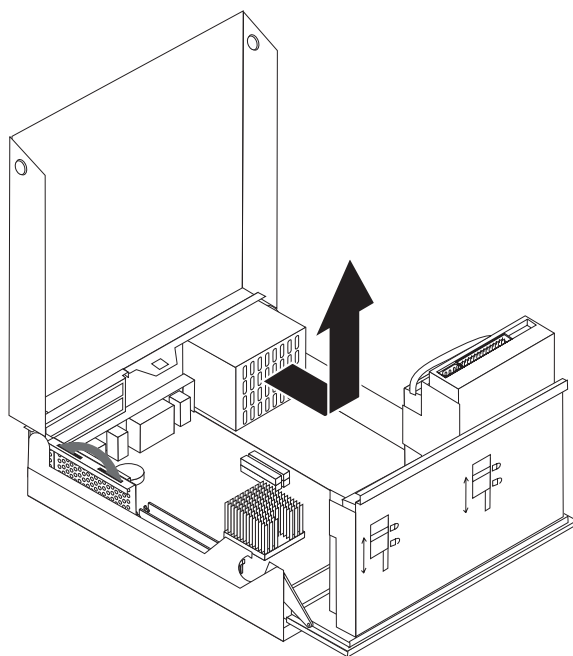
6. Scollegare i cavi di alimentazione P1 **1** e P2 **2** dalla scheda di sistema.



7. Rimuovere le quattro viti dalla parte posteriore del telaio.



8. Rimuovere l'assieme alimentatore dall'elaboratore.



9. Installare il nuovo assieme dell'alimentatore sul telaio allineando i fori delle viti dell'alimentatore con quelli del telaio.

**Nota:** Utilizzare solo le viti fornite dall'IBM.

10. Installare e fissare le quattro viti dell'assieme nella parte posteriore del telaio.
11. Ricollegare i connettori dell'alimentatore P1 e P2 alla scheda di sistema.
12. Ricollegare i connettori dell'alimentatore P3 e P4 all'unità disco fisso e all'unità CD-ROM.
13. Ruotare correttamente tutti i cavi dell'alimentatore per evitare che interferiscano con quelli del vano dell'unità.
14. Vedere "Completamento dell'installazione" a pagina 47.

## Rimozione e sostituzione della scheda di sistema

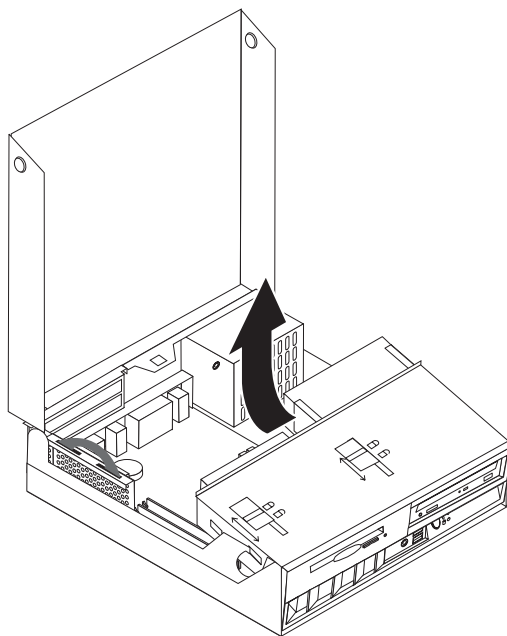
### Importante

Prima di installare o rimuovere un componente, leggere la sezione "Informazioni sulla sicurezza" a pagina v. Le precauzioni e istruzioni riportate consentono di lavorare in modo sicuro.

**Attenzione:** Se l'elaboratore non viene acceso da molto tempo, il lubrificante termico tra il dissipatore e il microprocessore potrebbe impedirne la separazione. In questo caso, accendere l'elaboratore per alcuni minuti in modo da scogliere il lubrificante.

Per rimuovere e sostituire la scheda di sistema, completare la seguente procedura:

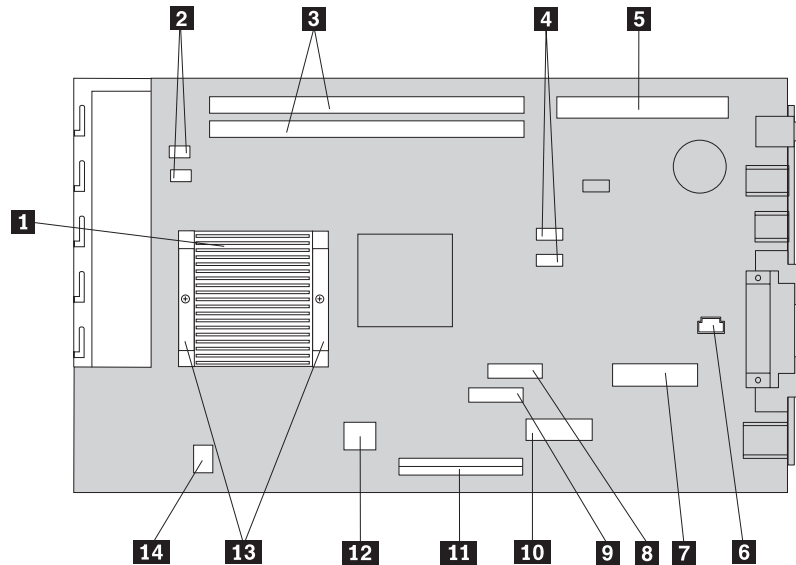
1. Spegnerne l'elaboratore e scollegare il cavo di alimentazione dalla presa elettrica e dall'elaboratore.
2. Rimuovere il coperchio (consultare la sezione "Apertura del coperchio" a pagina 12).
3. Ruotare l'assieme del vano dell'unità verso l'alto per accedere alla scheda di sistema.



4. Rimuovere la scheda riser PCI e gli adattatori. Per istruzioni, vedere "Installazione adattatori PCI" a pagina 17.
5. Rimuovere il microprocessore dalla scheda di sistema. Consultare la sezione "Rimozione del microprocessore" a pagina 43. Dopo aver rimosso il microprocessore, consultare nuovamente questa sezione.
6. Fare attenzione alla posizione di tutti i cavi sulla scheda di sistema. Sarà necessario ricollegarli correttamente quando si installa una nuova scheda di sistema.
7. Fare attenzione alla rotazione dei cavi. E' importante ruotare i cavi nella stessa direzione quando si installa una nuova scheda di sistema.



8. Scollegare il cavo dell'unità minidisco dalla scheda di sistema facendo scorrere il supporto del cavo verso l'alto.
9. Scollegare tutti i cavi collegati alla scheda di sistema.



- |          |   |           |   |
|----------|---|-----------|---|
| <b>1</b> | Dissipatore termico del microprocessore                       | <b>8</b>  | Connettore per unità minidisco                                  |
| <b>2</b> | Connettori della ventola (2)                                  | <b>9</b>  | Connettore pannello frontale                                    |
| <b>3</b> | Connettori DIMM (2)   | <b>10</b> | Connettore di alimentazione (P1)                                |
| <b>4</b> | Connettori dell'unità disco fisso SATA 1 IDE e SATA 2 IDE (2) | <b>11</b> | Connettore IDE PATA primario (unità disco fisso e unità CD-ROM) |
| <b>5</b> | Connettore riser PCI  | <b>12</b> | Connettore di alimentazione (P2)                                |
| <b>6</b> | Connettore dell'altoparlante                                  | <b>13</b> | Morsetti del dissipatore del microprocessore                    |
| <b>7</b> | Connettore POV  | <b>14</b> | Connettore audio CD   |

10. Con le due fascette blu fornite, sollevare la scheda di sistema e rimuoverla dall'elaboratore.

**Nota:** E' necessario inclinare la scheda di sistema e spostarla verso l'assieme dell'alimentatore per rimuoverla dall'elaboratore.

11. Fare attenzione alla posizione di tutti i moduli DIMM e rimuoverli dalla scheda di sistema. Per istruzioni, vedere "Installazione della memoria" a pagina 16.
12. Installare i moduli DIMM sulla nuova scheda di sistema nella stessa posizione in cui si trovavano sulla scheda sostituita.
13. Installare la nuova scheda di sistema sul telaio dell'elaboratore allineando le due linguette nella parte posteriore della scheda con gli alloggiamenti sul telaio dell'elaboratore. Fare scorrere la parte posteriore della scheda di sistema fin quando la parte anteriore non risulti fissata dietro il bordo e posizionata nella parte inferiore del telaio.
14. Ricollegare tutti i cavi precedentemente scollegati dalla scheda di sistema. Verificare che i cavi siano collegati correttamente.
15. Installare il microprocessore sulla nuova scheda di sistema. Consultare la sezione "Sostituzione del microprocessore" a pagina 45. Dopo aver sostituito il microprocessore, consultare nuovamente questa sezione.
16. Fissare il vano dell'unità nella posizione normale.

17. Vedere “Completamento dell’installazione” a pagina 47.

---

## Rimozione del microprocessore

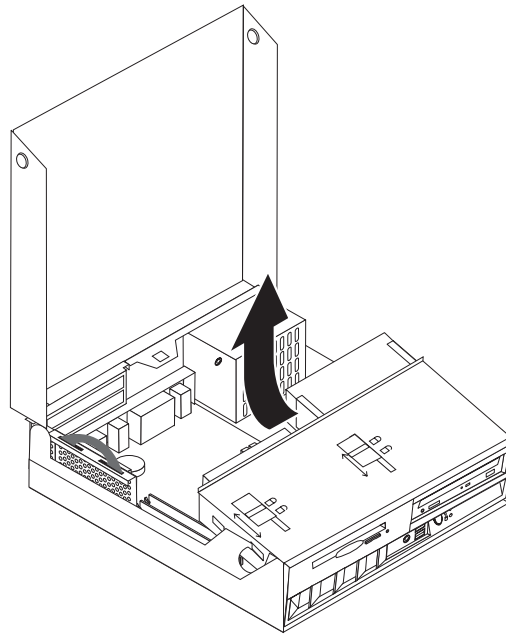
### Importante

Prima di installare o rimuovere un componente, leggere la sezione "Informazioni sulla sicurezza" a pagina v. Le precauzioni e istruzioni riportate consentono di lavorare in modo sicuro.

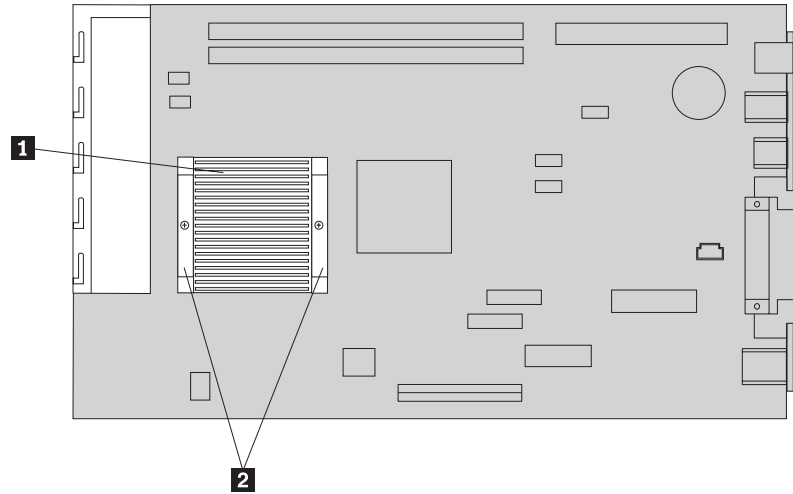
**Attenzione:** Se l'elaboratore non viene acceso da molto tempo, il lubrificante termico tra il dissipatore e il microprocessore potrebbe impedirne la separazione. In questo caso, accendere l'elaboratore per alcuni minuti in modo da scogliere il lubrificante.

Per rimuovere il microprocessore, procedere nel modo seguente:

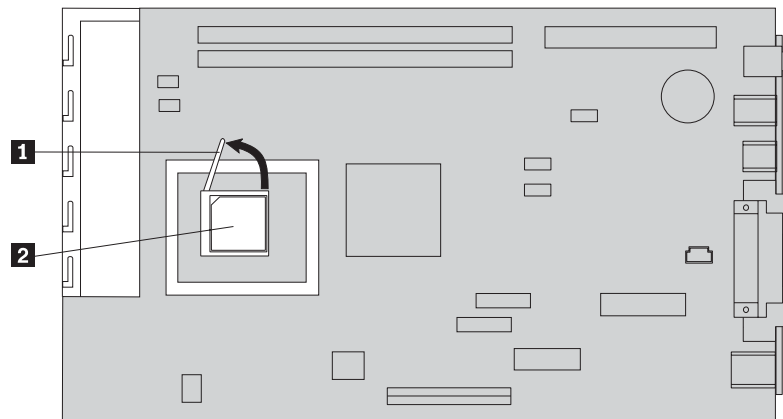
1. Spegnerne l'elaboratore e scollegare il cavo di alimentazione dalla presa elettrica e dall'elaboratore.
2. Rimuovere il coperchio (consultare la sezione "Apertura del coperchio" a pagina 12).
3. Ruotare l'assieme del vano dell'unità verso l'alto per accedere al microprocessore.



4. Rimuovere il coperchio di plastica dal dissipatore del microprocessore **1**.
5. Allentare completamente le viti dei due morsetti **2** che fissano il dissipatore del microprocessore.



6. Ruotare delicatamente il dissipatore per staccarlo dal microprocessore e rimuoverlo.  
**Attenzione:** Se l'elaboratore non viene acceso da molto tempo, il lubrificante termico tra il dissipatore e il microprocessore potrebbe impedirne la separazione. In questo caso, accendere l'elaboratore per alcuni minuti in modo da sciogliere il lubrificante.
7. Fare attenzione alla direzione dell'angolo smussato del microprocessore **2**. Questa informazione è importante quando si reinstalla il microprocessore sulla scheda di sistema.



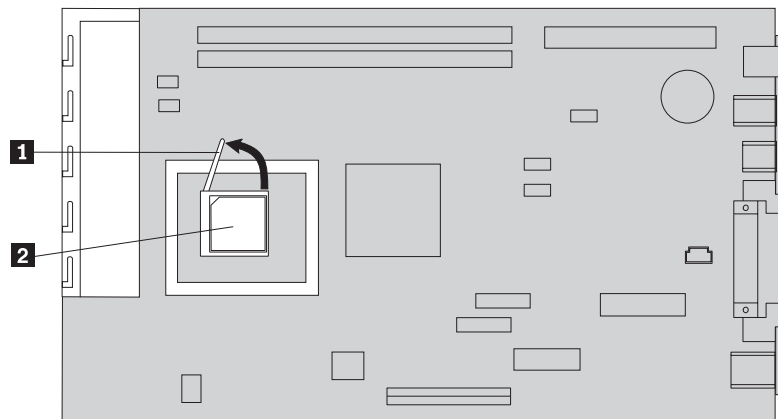
8. Rimuovere il microprocessore dalla scheda di sistema sollevando la maniglia **1** del microprocessore.
  - Se si installa una nuova scheda di sistema, eseguire nuovamente la procedura relativa alla scheda di sistema.
  - Se si sostituisce solo il microprocessore, passare alla sezione "Sostituzione del microprocessore" a pagina 45.

## Sostituzione del microprocessore

### Importante

Prima di installare o rimuovere un componente, leggere la sezione "Informazioni sulla sicurezza" a pagina v. Le precauzioni e istruzioni riportate consentono di lavorare in modo sicuro.

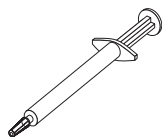
1. Fare attenzione alla direzione dell'angolo smussato del microprocessore **2**. Questa informazione è importante quando si reinstalla il microprocessore sulla scheda di sistema.

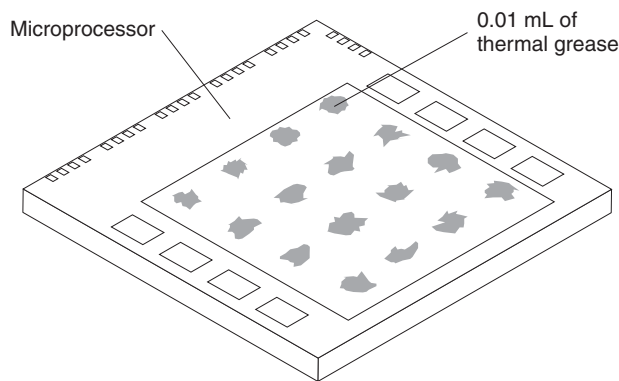


2. Verificare che la maniglia utilizzata per rimuovere il microprocessore sia rivolta verso l'alto. Altrimenti, i piedini del microprocessore potrebbero danneggiarsi durante l'installazione.
3. Posizionare il microprocessore allineando i piedini con il socket e con l'angolo smussato come riportato nella figura.
4. Posizionare la maniglia verso il basso. In questo modo il microprocessore viene bloccato.
5. Posizionare il dissipatore su una superficie di lavoro pulita.
6. Rimuovere il tampone dal pacchetto fornito con l'unità CRU e utilizzarlo per eliminare il lubrificante dalla parte inferiore del dissipatore termico.

**Nota:** Verificare che il lubrificante venga rimosso completamente.

7. Se si sostituisce lo stesso microprocessore che viene rimosso, utilizzare il tampone per pulire ed eliminare il grasso dal microprocessore.
8. Utilizzare la siringa del lubrificante per disporre 16 puntini uniformi di 0.01ML sulla parte superiore del microprocessore.





**Nota:** 0.01ML corrisponde ad una tacca della siringa. Se il lubrificante viene applicato correttamente, circa la metà della dose (0.22ML) rimane nella siringa.

9. Posizionare il dissipatore termico sul microprocessore.
10. Quando si fissano le viti del dissipatore termico, non esercitare troppa pressione. Fissare le viti dei morsetti in modo uniforme.
  - Se si sostituisce solo il microprocessore, passare alla sezione "Completamento dell'installazione" a pagina 47.
  - Se si installa una nuova scheda di sistema, eseguire nuovamente la procedura relativa alla scheda di sistema.

---

## Rimozione e sostituzione della batteria

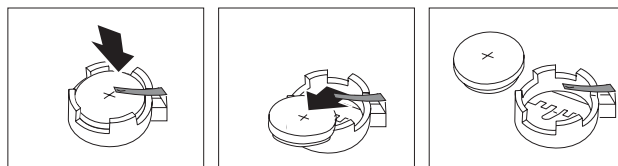
L'elaboratore è dotato di un particolare tipo di memoria che gestisce la data, l'ora e le impostazioni delle funzioni incorporate come, ad esempio, le assegnazioni (configurazione) della porta parallela. La batteria permette di mantenere attive queste informazioni anche quando l'elaboratore è spento.

La batteria non richiede alcuna ricarica o manutenzione, tuttavia non ha una durata infinita. Se la batteria cessa di funzionare, la data, l'ora e le informazioni sulla configurazione (incluse le parole d'ordine) andranno perse. Quando si accende l'elaboratore, viene visualizzato un messaggio di errore.

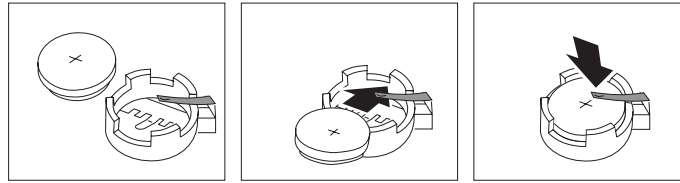
Consultare la sezione "Batteria al litio" a pagina v per le informazioni sulla sostituzione e lo smaltimento della batteria.

Per sostituire la batteria:

1. Fare riferimento a "Identificazione delle parti sulla scheda di sistema" a pagina 15 e individuare la batteria.
2. Rimuovere il riser PCI e gli adattatori che impediscono l'accesso alla batteria.
3. Rimuovere la batteria.



4. Installare la batteria nuova.



5. Installare il riser PCI e gli adattatori precedentemente rimossi.
6. Rimontare il coperchio e collegare i cavi. Per istruzioni, vedere “Chiusura del coperchio e collegamento dei cavi” a pagina 26.

**Nota:** Quando l’elaboratore viene acceso per la prima volta dopo la sostituzione della batteria, potrebbe essere visualizzato un messaggio di errore. Ciò è normale dopo la sostituzione della batteria.

7. Accendere l’elaboratore e tutti i dispositivi ad esso collegati.
8. Utilizzare il programma IBM Setup Utility per impostare la data, l’ora e le password.

---

## Completamento dell’installazione

Dopo aver installato le unità CRU, chiudere il coperchio e ricollegare i cavi, inclusi quelli delle linee telefoniche e di alimentazione. Inoltre, a seconda delle unità CRU installate, potrebbe essere necessario confermare le informazioni aggiornate nel programma IBM Setup Utility.

Per completare l’installazione delle unità CRU:

1. Accertarsi che tutti i componenti siano stati assemblati correttamente e che all’interno dell’elaboratore non siano rimasti utensili o viti non utilizzate.
2. Spostare i cavi che potrebbero impedire la chiusura del coperchio.
3. Verificare che l’unità è installata correttamente e che i blocchi siano in **posizione di chiusura**. Altrimenti, non sarà possibile chiudere il coperchio.
4. Rimontare il coperchio.
5. Se esiste un blocco per il coperchio, bloccarlo.
6. Se il computer si trova in posizione verticale, collegare il floor stand.  
**Attenzione:** Per evitare il surriscaldamento ed eventuali danni ai componenti, collegare sempre il floor stand quando si posiziona l’elaboratore in posizione verticale.
7. Ricollegare i cavi esterni ed i cavi di alimentazione all’elaboratore. Per istruzioni, vedere “Posizione dei connettori sulla parte posteriore dell’elaboratore” a pagina 11.
8. Accendere l’elaboratore. Per aggiornare la configurazione, consultare Capitolo 3, “Utilizzo del programma IBM Setup Utility”, a pagina 29.
9. Restituire alla IBM le unità CRU sostituite come indicato dall’IBM HelpCenter.





---

## Appendice A. Aggiornamento di POST/BIOS

Questa appendice contiene informazioni sull'aggiornamento POST/BIOS e sulle modalità di ripristino da un errore durante l'aggiornamento POST/BIOS.

---

### POST/BIOS

*POST* e *BIOS* rappresentano il livello di base del software incorporato nell'elaboratore. Essi includono il POST (Power-On Self-Test), il codice BIOS (Basic Input/Output System) ed il programma IBM Setup Utility. Il POST è una serie di verifiche e procedure eseguite all'accensione dell'elaboratore. Il BIOS è un livello del software che traduce le istruzioni da altri livelli di software in segnali elettrici comprensibili dall'hardware dell'elaboratore. È possibile utilizzare il programma IBM Setup Utility per visualizzare e modificare la configurazione e l'impostazione dell'elaboratore.

La scheda di sistema dell'elaboratore dispone di un modulo chiamato EEPROM (*electrically erasable programmable read-only memory*) detto anche *memoria flash*. È possibile aggiornare in modo semplice il POST, il BIOS ed il programma IBM Setup Utility avviando l'elaboratore con un minidisco di aggiornamento oppure facendo eseguire un particolare programma di aggiornamento dal sistema operativo.

IBM potrebbe modificare o migliorare POST/BIOS. Quando vengono rilasciati gli aggiornamenti, questi vengono resi disponibili come file scaricabili dal World Wide Web (consultare la *Guida di riferimento rapido*). Le istruzioni per l'utilizzo degli aggiornamenti POST/BIOS sono disponibili nel file README incluso nei file di aggiornamento. Per molti modelli, è possibile scaricare sia un programma di aggiornamento per creare un minidisco (flash) di aggiornamento dei programmi di sistema che un programma di aggiornamento che può essere eseguito dal sistema operativo.

---

### Aggiornamento (flashing) del BIOS da un minidisco

1. Inserire il minidisco di aggiornamento (flash) POST/BIOS nell'unità minidisco (unità A) dell'elaboratore. Gli aggiornamenti POST/BIOS sono disponibili sul sito Web IBM all'indirizzo <http://www.ibm.com/pc/support/>.
2. Accendere l'elaboratore. Se è già acceso, spegnerlo e riaccenderlo. Viene avviata la procedura di aggiornamento.

---

### Aggiornamento (flashing) del BIOS dal sistema operativo

**Nota:** A causa dei costanti miglioramenti apportati al sito Web IBM, il contenuto delle pagine Web (compresi i collegamenti a cui si fa riferimento nella seguente procedura) è soggetto a modifiche.

1. Immettere dal browser l'indirizzo <http://www.pc.ibm.com/support> nel campo relativo e premere Invio.
2. Cercare i file da scaricare per il proprio elaboratore.
3. In Seleziona prodotto, scegliere il tipo di elaboratore e fare clic su **Vai**.
4. Nell'elenco a discesa riportato sotto la voce File scaricabili per categoria, fare clic su **BIOS**.

5. Sotto la sezione File scaricabili - BIOS per data, fare clic sul tipo di macchina.
6. Scorrere verso il basso per cercare un file .txt contenente le istruzioni per l'aggiornamento del Flash BIOS dal sistema operativo. Fare clic sul file .txt.
7. Stampare tali istruzioni. Ciò è molto importante dato che le istruzioni non saranno più visualizzate quando i file vengono scaricati.
8. Dal browser, fare clic su **Indietro** per ritornare all'elenco dei file. Seguire attentamente le istruzioni stampate per scaricare, estrarre ed installare l'aggiornamento.

---

## Ripristino da un errore di aggiornamento POST/BIOS

Se durante l'aggiornamento del POST/BIOS viene interrotta l'alimentazione, l'elaboratore potrebbe non riavviarsi correttamente. In questo caso, eseguire la procedura nota come Ripristino Boot-Block.

1. Spegnerne l'elaboratore e tutte le periferiche collegate, come le stampanti, i video e le unità esterne.
2. Scollegare i cavi di alimentazione dalle prese e rimuovere il coperchio. Per istruzioni, vedere "Apertura del coperchio" a pagina 12.
3. Individuare il ponticello di ripristino BIOS/CMOS. Per istruzioni, vedere "Identificazione delle parti sulla scheda di sistema" a pagina 15.
4. Se necessario, fare riferimento a "Accesso alle unità e ai componenti della scheda di sistema" a pagina 14 per accedere al ponticello di ripristino BIOS/CMOS.
5. Rimuovere tutti i cavi o gli adattatori che impediscono l'accesso al ponticello di ripristino BIOS/CMOS.
6. Spostare il cavallotto dalla posizione standard (piedini 1 e 2) alla posizione dei piedini 2 e 3.
7. Riposizionare tutti i cavi e gli adattatori precedentemente rimossi.
8. Rimontare il coperchio. Per istruzioni, vedere "Chiusura del coperchio e collegamento dei cavi" a pagina 26.
9. Collegare nuovamente i cavi di alimentazione dell'elaboratore e del video alle prese elettriche.
10. Inserire il minidisco di aggiornamento POST/BIOS (flash) nell'unità A ed accendere l'elaboratore e il video.
11. Durante la sessione di aggiornamento ci sarà assenza di video. Un lungo segnale acustico avvertirà che il ripristino è terminato. Rimuovere il minidisco dall'unità minidisco e spegnere l'elaboratore ed il video.
12. Scollegare i cavi di alimentazione dalle prese elettriche.
13. Aprire il coperchio. Per istruzioni, vedere "Apertura del coperchio" a pagina 12.
14. Rimuovere tutti i cavi o gli adattatori che impediscono l'accesso al ponticello di ripristino BIOS/CMOS.
15. Riposizionare il ponticello di ripristino BIOS/CMOS nella posizione originaria.
16. Riposizionare tutti i cavi e gli adattatori precedentemente rimossi.
17. Chiudere il coperchio e ricollegare i cavi che in precedenza erano stati scollegati.
18. Accendere l'elaboratore e riavviare il sistema operativo.

---

## Appendice B. Pulizia del mouse

Questa appendice fornisce le istruzioni per la pulizia del mouse. Le procedure variano in base al tipo di mouse utilizzato.

---

### Pulizia del mouse ottico

Se si verificano problemi con il mouse ottico, completare la seguente procedura:

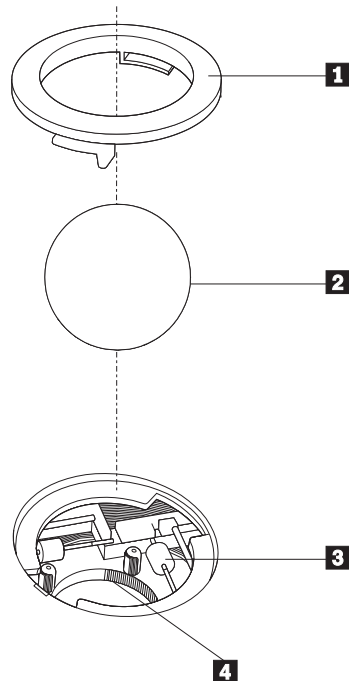
1. Controllare attentamente le lenti del mouse.
  - a. Se c'è una macchia sulle lenti, pulire delicatamente l'area con un panno di cotone morbido.
  - b. Se sulle lenti c'è della polvere o dei frammenti, soffiare delicatamente sull'area.
2. Controllare la superficie su cui viene utilizzato il mouse. Se si utilizza un modello o un'immagine molto complessa sotto il mouse, sarà difficile per il DSP (Digital Signal Processor) determinare i cambiamenti di posizione del mouse.

---

### Pulizia di un mouse dotato di pallina

Se il puntatore del mouse non si sposta in modo corretto sullo schermo, è opportuno pulire il mouse.

**Nota:** La seguente illustrazione potrebbe apparire leggermente diversa rispetto a quella relativa al proprio mouse.



- 1** Anello di blocco
- 2** Pallina
- 3** Rulli di plastica

#### 4 Telaio della pallina

Per pulire il mouse, procedere nel modo seguente:

1. Spegnerne l'elaboratore.
2. Capovolgere il mouse e guardare attentamente la parte inferiore. Girare l'anello di blocco **1** nella posizione di sblocco per rimuovere la pallina.
3. Mettere una mano sotto l'anello di blocco **2** e girare nuovamente il mouse in modo estrarre la pallina e l'anello di blocco.
4. Lavare la pallina con acqua tiepida e sapone; quindi asciugarla con un panno pulito. Soffiare delicatamente nel telaio della pallina **4** per rimuovere la polvere.
5. Rimuovere l'eventuale accumulo di polvere situato nei rulli di plastica del **3** telaio della pallina. Di solito, questo accumulo appare come una striscia intorno alla parte intermedia dei rulli.
6. Se i rulli sono sporchi, pulirli utilizzando un panno umido e una soluzione di alcool isopropilico. Girare i rulli con le dita e ripetere la procedura fino a quando viene rimosso l'accumulo di polvere. Dopo aver effettuato la pulizia, verificare che i rulli vengano posti al centro dei rispettivi canali correttamente.
7. Rimuovere eventuali residui di stoffa rimasti sui rulli.
8. Reinstallare la pallina e l'anello di blocco.
9. Riaccendere l'elaboratore.

---

## Appendice C. Comandi manuali del modem

La sezione seguente elenca i comandi per programmare manualmente il modem.

I comandi vengono interpretati dal modem quando questo si trova in Modo Comandi. Il modem entra automaticamente in Modo Comandi quando si compone un numero e si stabilisce una connessione. I comandi possono essere inviati al modem da un PC su cui è in esecuzione un software di comunicazione o da un altro dispositivo terminale.

Tutti i comandi inviati al modem devono essere preceduti dalla stringa **AT** e terminare con l'**INVIO**. Tutti i comandi possono essere digitati utilizzando sia caratteri in maiuscolo che in minuscolo ma non una loro combinazione. Per rendere più leggibile la linea comandi, è possibile inserire degli spazi tra i comandi. L'omissione di un parametro da un comando che ne richiede uno, equivale a specificare il parametro **0** per quel comando.

Esempio:

**ATH [INVIO]**

---

### Comandi AT

Nel seguente elenco di comandi, tutte le impostazioni predefinite sono stampate in **grassetto**.

Comando		Funzione
A		Risponde manualmente ad una chiamata in arrivo.
A/		Ripete l'ultimo comando eseguito. <b>Non precedere il comando A/</b> con la stringa AT o premere INVIO dopo il comando.
D_		<b>0 - 9, A-D, # e *</b>
	L	ripete l'ultimo numero composto
	P	specifica la composizione ad impulsi
		<b>Nota: la composizione ad impulsi non è supportata in Australia, Nuova Zelanda, Norvegia e Sud Africa.</b>
	T	<b>specifica la composizione a toni</b>
	W	attende un secondo tono di composizione
	,	pausa
	@	attende per cinque secondi di silenzio
	!	flash
	;	torna al Modo Comandi dopo la composizione
DS=n		Compone uno dei quattro numeri telefonici (n=0-3) memorizzati nella memoria non volatile del modem.
E_	E0	Disabilita il comando echo

Comando		Funzione
	<b>E1</b>	<b>Abilita il comando echo</b>
+++		Sequenza di uscita - Esce dal Modo Dati ed entra nel Modo Comandi (comando T.I.E.S.)
<b>H_</b>	H0	Modem in modo on-hook (disconnesso)
	H1	Modem in modo off-hook (occupato) <b>Nota: il comando H1 non è supportato per l'Italia</b>
<b>I_</b>	I0	Specifica l'ID del dispositivo
	I1	Verifica la somma di controllo della ROM
	I2	Avvia il test della memoria interna
	I3	Specifica l'ID del firmware
	I4	ID riservato
<b>L_</b>	L0	Volume basso
	<b>L1</b>	<b>Volume basso</b>
	L2	Volume medio
	L3	Volume alto
<b>M_</b>	M0	Disattiva l'altoparlante
	<b>M1</b>	<b>Attiva l'altoparlante interno finchè viene rilevato il segnale di portante</b>
	M2	Attiva sempre l'altoparlante interno
	M3	Attiva l'altoparlante interno finchè viene rilevata la portante e lo disattiva durante la composizione
<b>N_</b>		Incluso solo per esigenze di compatibilità, non produce effetti
<b>O_</b>	O0	Torna al Modo Dati
	O1	Torna al Modo Dati e avvia il blocco dell'equalizzatore
<b>P</b>		<b>Imposta la composizione ad impulsi come quella predefinita</b>
<b>Q_</b>	Q0	Il modem invia risultati
<b>Sr?</b>		Legge e visualizza il valore contenuto nel registro r.
<b>Sr=n</b>		Imposta il registro r sul valore n (n = 0-255).
<b>T</b>		<b>Imposta la composizione a toni come quella predefinita</b>
<b>V_</b>	<b>V0</b>	<b>Visualizza il codice del risultato come cifre</b>
	<b>V1</b>	<b>Visualizza il codice del risultato come testo</b>
<b>W_</b>	<b>W0</b>	<b>Riporta solo la velocità di ricezione DTE</b>
	W1	Riporta la velocità della linea, il protocollo di correzione degli errori e la velocità di ricezione DTE.
	W2	Riporta solo la velocità di ricezione DCE
<b>X_</b>	X0	Risultati/composizione compatibili con Hayes Smartmodem 300

Comando		Funzione
	X1	Come X0 più tutti i risultati/composizione CONNECT
	X2	Come X1 più rilevazione del tono
	X3	Come X1 più rilevazione del segnale di occupato
	X4	Tutti i risultati, toni di composizione e segnale di occupato <b>signal detection</b>
Z_	Z0	Annulla e richiama il profilo attivo 0
	Z1	Annulla e richiama il profilo attivo 1

## Comandi AT estesi

Comando		Funzione
&C_	&C0	Segnale di rilevazione della portante attivo (ON)
	&C1	<b>Attiva il CD quando è presente la portante remota</b>
&D_	&D0	<b>Il modem ignora il segnale DTR</b>
	&D1	Il modem ritorna al Modo Comandi dopo un passaggio DTR
	&D2	<b>Aggancia il modem e ritorna al Modo Comandi dopo un passaggio DTR</b>
	&D3	Ripristina il modem dopo un passaggio DTR
&F_	&F	Richiama la configurazione predefinita della casa produttrice
&G_	&G0	<b>Tono di guardia disabilitato</b>
	&G1	Tono di guardia disabilitato
	&G2	Tono di guardia 1800 Hz
&K_	&K0	Disabilita controllo flusso
	&K3	<b>Abilita controllo flusso RTS/CTS hardware</b>
	&K4	Abilita controllo flusso XON/XOFF software
	&K5	Abilita controllo flusso trasparente XON/XOFF
	&K6	Abilita controllo flusso RTS/CTS e XON/XOFF
&M_	&M0	Modo asincrono
&P_	&P0	<b>Impostazione US per rapporto esecuzione/interruzione</b>
	&P1	Rapporto esecuzione/interruzione UK e Hong Kong
	&P2	Come impostazione &P0 ma 20 impulsi al minuto
	&P3	Come impostazione &P1 ma 20 impulsi al minuto
&R_	&R0	Riservato

Comando		Funzione
	&R1	Abilitazione CTS per specifiche di controllo flusso
&S_	&S0	Segnale DSR attivo (ON)
	&S1	DSR disattivo in Modo Comandi e attivo in Modo Collegamento
&T_	&T0	Arresta la prova in corso
	&T1	Esegue prova di loopback analogico locale
	&T3	Esegue prova di loopback digitale locale
	&T4	<b>Concede la richiesta di prova di loopback digitale remoto dal modem remoto</b>
	&T5	Nega la richiesta di prova di loopback digitale remoto
	&T6	Esegue una prova di loopback digitale remoto
	&T7	Esegue una prova di loopback digitale remoto ed una verifica automatica
	&T8	Esegue una prova di loopback analogico locale ed una verifica automatica
&V	&V0	Visualizza i profili attivi e quelli memorizzati
	&V1	Visualizza le ultime statistiche della connessione
&W_	&W0	Memorizza il profilo attivo come Profilo 0
	&W1	Memorizza il profilo attivo come Profilo 1
%E_	%E0	<b>Disabilita il blocco automatico</b>
	%E1	Abilita il blocco automatico
+MS?		Visualizza le impostazioni correnti relative alla selezione della modulazione
+MS=?		Visualizza un elenco di opzioni supportate relative alla selezione della modulazione
+MS=a,b,c,e,f		Selezione modulazione dove: a=0, 1, 2, 3, 9, 10, 11, 12, 56, 64, 69; b=0-1; c=300-56000; d=300- 56000; e=0-1; e f=0-1. <b>A, b, c, d, e, f</b> predefinito= <b>12, 1, 300, 56000, 0, 0</b> . Il parametro "a" specifica il protocollo di modulazione desiderato dove: 0=V.21, 1=V.22, 2=V.22bis, 3=V.23, 9=V.32, 10=V.32bis, 11=V.34, 12=V.90,K56Flex,V.34.....,56=K 56Flex, V.90,V.34....., 64=Bell 103 e 69=Bell 212. Il parametro "b" specifica le operazioni in modalità automatica dove where: 0=modalità automatica disabilitata, 1= modalità automatica abilitata con V.8/V.32 Annex A. Il parametro "c" specifica la velocità minima dei dati di connessione (300-56000). Il parametro "d" specifica la velocità massima di connessione (300-56000); il parametro "e" specifica il tipo di codec (0= Law e 1=A-Law). Il parametro "f" specifica il rilevamento del segnale "robbed bit" (0=rilevamento disabilitato 1=rilevamento abilitato



---

## Comandi MNP/V.42/V.42bis/V.44

Comando		Funzione
%C_	%C0	Disabilita la compressione dati MNP Classe 5 e V.42bis
	%C1	Abilita solo la compressione dati MNP Classe 5
	%C2	Abilita solo la compressione dati V.42bis
	%C3	<b>Abilita la compressione dati MNP Classe 5 e V.42bis</b>
&Q_	&Q0	Solo collegamento dati diretto (come \N1)
	&Q5	<b>Collegamento dati V.42 con opzioni di fallback</b>
	&Q6	Solo collegamento dati normale (come \N0)
+DS44=0, 0		Disabilita V.44
+DS44=3, 0		Abilita V.44
+DS44?		Valori correnti
+DS44=?		Elenco dei valori di supporto

---

## Comandi Fax Classe 1

+FAE=n	Risposta automatica Dati/Fax
+FCLASS=n	Classe di servizio
+FRH=n	Riceve dati con framing HDLC
+FRM=n	Receve dati
+FRS=n	Receve silenzio
+FTH=n	Trasmette dati con framing HDLC
+FTM=n	Trasmette dati
+FTS=n	Arresta la trasmissione e attende

---

## Comandi Fax Classe 2

+FCLASS=n	Classe di servizi.
+FAA=n	Risposta adattativa.
+FAXERR	Valore di errore fax.
+FBOR	Ordine del bit di dati fase C.
+FBUF?	Dimensione buffer (solo lettura).
+FCFR	Indica conferma di ricezione.
+FCLASS=	Classe di servizio.
+FCON	Risposta connessione facsimile.
+FCIG	Imposta l'identificazione della stazione su cui si esegue il polling.
+FCIG:	Riporta l'identificazione della stazione su cui si esegue il polling.
+FCR	Capacità di ricezione.
+FCR=	Capacità di ricezione.
+FCSI:	Riporta l'ID della stazione chiamata.
+FDCC=	Parametri di capacità DCE.
+FDCS:	Riporta la sessione corrente.
+FDCS=	Risultati della sessione corrente.
+FDIS:	Riporta le capacità remote.
+FDIS=	Parametri delle sessioni correnti.
+FDR	Avvia o continua la ricezione dati fase C.
+FDT=	Trasmissione dati.
+FDTC:	Riporta le capacità della stazione su cui si effettua il polling.
+FET:	Invia risposta messaggi pagina.
+FET=N	Trasmette punteggiatura pagina.
+FHNG	Termine chiamata con stato.
+FK	Termine sessione.
+FLID=	Stringa ID locale.
+FLPL	Documento per il polling.
+FMDL?	Identifica il modello.
+FMFR?	Identifica il costruttore.

+FPHCTO	Time out fase C.
+FPOLL	Indica la richiesta di polling.
+FPTS:	Stato trasferimento pagina.
+FPTS=	Stato trasferimento pagina.
+FRECV?	Identifica la revisione.
+FSPT	Abilita il polling.
+FTSI:	Riporta l'ID della stazione trasmittente.

---

## Comandi voce

#BDR	Seleziona il Baud Rate
#CID	Abilita rilevazione ID chiamante e formato report
#CLS	Seleziona Dati, Fax o Voce/Audio
#MDL?	Identifica il modello
#MFR?	Identifica il costruttore
#REV?	Identifica il livello di revisione
#TL	Livello di trasmissione uscita audio
#VBQ?	Dimensione buffer query
#VBS	Bit per campione (ADPCM o PCM)
#VBT	Timer tono beep
#VCI?	Identifica il metodo di compressione
#VLS	Selezione linea voce
#VRA	Timer ringback scaduto
#VRN	Timer ringback mai pervenuto
#VRX	Modalità ricezione voce
#VSDB	Tuner cancellazione silenzio
#VSK	Impostazione skid buffer
#VSP	Periodo rilevazione silenzio
#VSR	Selezione velocità di campionamento
#VSS	Tuner cancellazione silenzio
#VTD	Capacità riporto tono DTMF
#VTM	Abilita posizionamento segno di tempificazione
#VTS	Genera segnali di tono
#VTX	Modalità trasmissione voce

**Avviso per gli utenti svizzeri:**

Se per la linea telefonica svizzera il Taxsignal non è disabilitato, la funzione modem può essere compromessa. Ciò può essere risolto utilizzando un filtro con le seguenti specifiche:

Telekom PTT SCR-BE  
Taximpulssperrfilter-12kHz  
PTT Art. 444.112.7  
Bakom 93.0291.Z.N

---

## Appendice D. Informazioni particolari

E' possibile che IBM non offra i prodotti, i servizi o le funzioni illustrate in questo documento in tutti i paesi. Consultare il rappresentante IBM locale per informazioni sui prodotti e sui servizi disponibili nel proprio paese. Qualsiasi riferimento a programmi, prodotti o servizi IBM contenuto in questa pubblicazione non significa che soltanto tali prodotti, programmi o servizi possano essere usati. In sostituzione a quelli forniti dall'IBM, possono essere usati prodotti, programmi o servizi funzionalmente equivalenti che non comportino violazione di diritti di proprietà intellettuale o di altri diritti dell'IBM. Valutazioni e verifiche operative in relazione ad altri prodotti, eccetto quelli espressamente previsti dall'IBM, sono di esclusiva responsabilità dell'utente.

L'IBM può avere brevetti o domande di brevetto in corso relativi a quanto trattato nella presente pubblicazione. La fornitura di questa pubblicazione non implica la concessione di alcuna licenza su di essi. Chi desiderasse ricevere informazioni o licenze, può rivolgersi a:

*Director of Commercial Relations IBM Europe  
IBM Corporation  
North Castle Drive  
Armonk, NY 10504-1785  
Deutschland*

L'INTERNATIONAL BUSINESS MACHINES CORPORATION FORNISCE QUESTA PUBBLICAZIONE "COSI' COM'E'" SENZA ALCUN TIPO DI GARANZIA, SIA ESPRESSA CHE IMPLICITA, INCLUSE EVENTUALI GARANZIE DI COMMERCIALIZZABILITA' ED IDONEITA' AD UNO SCOPO PARTICOLARE. Alcune giurisdizioni non escludono le garanzie implicite; di conseguenza la suddetta esclusione potrebbe, in questo caso, non essere applicabile.

Questa pubblicazione potrebbe contenere imprecisioni tecniche o errori tipografici. Le correzioni relative saranno incluse nelle nuove edizioni della pubblicazione. L'IBM si riserva il diritto di apportare miglioramenti e/o modifiche al prodotto o al programma descritto nel manuale in qualsiasi momento e senza preavviso.

I prodotti descritti in questa documentazione non sono destinati all'utilizzo di applicazioni che potrebbero causare danni a persone. Le informazioni contenute in questa documentazione non modificano o non influiscono sulle specifiche dei prodotti IBM o sulla garanzia. Nessuna parte di questa documentazione rappresenta l'espressione o una licenza implicita fornita nel rispetto dei diritti di proprietà intellettuale o di altri diritti IBM. Tutte le informazioni in essa contenute sono state ottenute in ambienti specifici e vengono presentate come illustrazioni. Quindi, è possibile che il risultato ottenuto in altri ambienti operativi vari significativamente.

Tutti i commenti ed i suggerimenti inviati potranno essere utilizzati liberamente dall'IBM e dalla Selfin e diventeranno esclusiva delle stesse.

Ciascun riferimento in questa pubblicazione a siti non IBM è fornito unicamente a scopo informativo e non a scopo pubblicitario di tali siti Web. Il materiale relativo a tali siti Web non fa parte del materiale fornito con questo prodotto IBM e l'utilizzo è a vostro rischio e pericolo.

---

## Marchi

I seguenti termini sono marchi della IBM Corporation negli Stati Uniti e/o in altri paesi:

IBM  
PS/2  
ThinkCentre  
Wake on LAN

Intel, Celeron e Pentium sono marchi della Intel Corporation.

Microsoft, Windows e Windows NT sono marchi della Microsoft Corporation negli Stati Uniti e/o negli altri paesi.

Nomi di altri prodotti, società e servizi potrebbero essere marchi di altre società.

---

## Indice analitico

### A

Access IBM 1  
adattatore  
  alloggiamenti 17  
  installazione 17  
  PCI (peripheral component interconnect) 5  
  rimozione e sostituzione 17  
adattatore PCI 17  
adattatori di espansione 3  
aggiornamento POST/BIOS 49  
alimentatore, rimozione e sostituzione 37  
alimentazione  
  funzioni 3  
  Supporto ACPI (Advanced Configuration and Power Interface) 3  
  Supporto APM (Advanced Power Management) 3  
altre unità 5  
  disponibili 5  
  esterna 5  
  interne 5  
ambiente operativo 7  
apertura del coperchio 12

### B

batteria, sostituzione 46

### C

cavo di sicurezza 23  
chiusura del coperchio 26  
comandi del modem  
  AT 53  
  AT estesi 55  
  Fax Classe 1 58  
  Fax Classe 2 58  
  MNP/V.42/V.42bis/V.44 57  
  Voce 59  
componenti interni 13, 14  
connessione dei cavi 26  
connettori  
  anteriore 10  
  posteriore 11  
coperchio dell'unità  
  apertura 12  
  blocco 23  
  chiusura 26  
CRU  
  completamento dell'installazione 47  
  elenco 36  
  rimozione e sostituzione 9, 35

### D

DIMM 16  
driver di periferica 11

### E

Ethernet 2

### F

funzioni immissione/emissione (I/E) 3

### G

gestione sistema 3

### I

IBM Setup Utility 29  
impostazioni BIOS 29  
informazioni sulla sicurezza v  
installazione delle opzioni  
  adattatori 17  
  cavo di sicurezza 23  
  memoria 16  
  unità 14

### L

livello di rumore 7

### M

memoria  
  installazione 16  
  rimozione e sostituzione 16  
  tipo 2  
memoria DDR (double data rate) 16  
microprocessore  
  rimozione e sostituzione 43, 45  
  tipo 2  
modalità 2

### O

opzioni esterne 10

### P

password  
  cancellazione 26  
  impostazione, modifica, eliminazione 30  
  perduta o dimenticata 26  
posizione dei componenti 13  
POST/BIOS 49

### R

rimozione e sostituzione  
  adattatori 17  
  assieme alimentatore 37  
  assieme scheda di sistema 40

rimozione e sostituzione (*Continua*)  
  batteria 46  
  memoria 16  
  microprocessore 43  
  unità disco fisso 21  
  unità minidisco 22  
  unità ottica 20  
rimozione unità 14  
Ripristino Boot-Block 50  
ripristino da un errore di aggiornamento POST/BIOS 50  
risorse delle informazioni 1

## S

scheda di sistema  
  accesso componenti 14  
  connettori 15  
  identificazione delle parti 15  
  memoria 5, 16  
  posizione 15  
  rimozione e sostituzione 40  
scheda riser 17  
sequenza di avvio 32  
sicurezza  
  cavo di sicurezza 23  
  funzioni 3  
  profile by device 31  
software 4  
sottosistema audio 2  
sottosistema video 2  
specifiche 6

## U

unità  
  installazione 14  
  interne 18  
  nastro 18  
  ottiche 18  
  rimozione e sostituzione 18  
  supporto rimovibile 18  
  unità disco fisso Serial ATA 18  
  Unità Parallel ATA 18  
unità CD, rimozione e sostituzione 20  
unità disco fisso, rimozione e sostituzione 21  
unità disco fisso Serial ATA, connessione 22  
unità IDE, connessione 23  
unità interne 2  
unità minidisco, rimozione e sostituzione 22  
unità ottica, rimozione e sostituzione 20  
unità Parallel ATA 19  
Unità Parallel ATA 18  
unità Serial ATA 18, 19  
utilizzo  
  IBM Setup Utility 29  
  password 30  
  security profile by device 31







Numero parte: 74P2207

Stampato in Italia

(1P) P/N: 74P2207

