

ThinkCentre



Benutzerhandbuch

Typen 2296, 8191, 8198, 8199, 8316, 8434

ThinkCentre



Benutzerhandbuch

Typen 2296, 8191, 8198, 8199, 8316, 8434

Hinweis

Vor Verwendung dieser Informationen und des darin beschriebenen Produkts sollten die Informationen im Abschnitt „Sicherheitshinweise“ auf Seite v und in Anhang E, „Bemerkungen“, auf Seite 121 gelesen werden.

- Die IBM Homepage finden Sie im Internet unter: **ibm.com**
- IBM und das IBM Logo sind eingetragene Marken der International Business Machines Corporation.
- Das e-business-Symbol ist eine Marke der International Business Machines Corporation.
- Infoprint ist eine eingetragene Marke der IBM.
- ActionMedia, LANDesk, MMX, Pentium und ProShare sind Marken der Intel Corporation in den USA und/oder anderen Ländern.
- C-bus ist eine Marke der Corollary, Inc. in den USA und/oder anderen Ländern.
- Java und alle auf Java basierenden Marken und Logos sind Marken der Sun Microsystems, Inc. in den USA und/oder anderen Ländern.
- Microsoft Windows, Windows NT und das Windows-Logo sind Marken der Microsoft Corporation in den USA und/oder anderen Ländern.
- PC Direct ist eine Marke der Ziff Communications Company in den USA und/oder anderen Ländern.
- SET und das SET-Logo sind Marken der SET Secure Electronic Transaction LLC.
- UNIX ist eine eingetragene Marke der Open Group in den USA und/oder anderen Ländern.
- Marken anderer Unternehmen/Hersteller werden anerkannt.

Erste Ausgabe (Juni 2003)

Diese Veröffentlichung ist eine Übersetzung des Handbuchs
IBM ThinkCentre User's Guide, Type 2296, 8191, 8198, 8199, 8316, and 8434,
IBM Teilenummer 74P2399,
herausgegeben von International Business Machines Corporation, USA

© Copyright International Business Machines Corporation 2003
© Copyright IBM Deutschland GmbH 2003

Informationen, die nur für bestimmte Länder Gültigkeit haben und für Deutschland, Österreich und die Schweiz nicht zutreffen, wurden in dieser Veröffentlichung im Originaltext übernommen.

Möglicherweise sind nicht alle in dieser Übersetzung aufgeführten Produkte in Deutschland angekündigt und verfügbar; vor Entscheidungen empfiehlt sich der Kontakt mit der zuständigen IBM Geschäftsstelle.

Änderung des Textes bleibt vorbehalten.

Herausgegeben von:
SW TSC Germany
Kst. 2877
Juni 2003

Inhaltsverzeichnis

Sicherheitshinweise	v
Hinweis zur Lithiumbatterie	vi
Sicherheitshinweise zu Modems	vii
Lasersicherheit	vii

Übersicht	ix
Informationsquellen	ix
Computer identifizieren	x

Kapitel 1. Typ 8316	1
Produktmerkmale	1
Spezifikationen	4
Verfügbare Zusatzeinrichtungen	5
Erforderliche Werkzeuge	5
Umgang mit aufladungsempfindlichen Einheiten	5
Externe Zusatzeinrichtungen installieren	6
Anschlüsse an der Vorderseite des Computers	6
Anschlüsse an der Rückseite des Computers	7
Einheitentreiber anfordern	9
Abdeckung entfernen	9
Position der Komponenten	10
Position der Komponenten auf der Systemplatine	11
Hauptspeicher installieren	12
Adapter installieren	13
Interne Laufwerke installieren	15
Laufwerkspezifikationen	15
CD-ROM- oder DVD-ROM-Laufwerk installieren	16
Sicherheitseinrichtungen installieren	18
Sicherheitsschlösser bestimmen	18
Sicherungsbügel	18
Integrierte Kabelverriegelung	20
Kennwortschutz	20
Batterie austauschen	20
Verloren gegangenes oder vergessenes Kennwort löschen (CMOS löschen)	22
Abdeckung wieder anbringen und Kabel anschließen	22

Kapitel 2. Typ 8191	25
Produktmerkmale	25
Spezifikationen	28
Verfügbare Zusatzeinrichtungen	29
Erforderliche Werkzeuge	29
Umgang mit aufladungsempfindlichen Einheiten	29
Externe Zusatzeinrichtungen installieren	30
Anschlüsse an der Vorderseite des Computers	30
Anschlüsse an der Rückseite des Computers	31
Einheitentreiber anfordern	33
Abdeckung entfernen	33
Position der Komponenten	34
Position der Komponenten auf der Systemplatine	35
Hauptspeicher installieren	36
Adapter installieren	37
Interne Laufwerke installieren	39
Laufwerkspezifikationen	39

Laufwerk installieren	40
Sicherheitseinrichtungen installieren	43
Sicherheitsschlösser bestimmen	43
Sicherungsbügel	44
Integrierte Kabelverriegelung	45
Kennwortschutz	45
Batterie austauschen	45
Verloren gegangenes oder vergessenes Kennwort löschen (CMOS löschen)	47
Abdeckung wieder anbringen und Kabel anschließen	48

Kapitel 3. Typen 2296 und 8434	49
Produktmerkmale	49
Spezifikationen	52
Verfügbare Zusatzeinrichtungen	53
Erforderliche Werkzeuge	53
Umgang mit aufladungsempfindlichen Einheiten	53
Externe Zusatzeinrichtungen installieren	54
Anschlüsse an der Vorderseite des Computers	55
Anschlüsse an der Rückseite des Computers	56
Einheitentreiber anfordern	58
Abdeckung entfernen	58
Position der Komponenten	59
Position der Komponenten auf der Systemplatine	60
Speicher	61
Adapter installieren	62
Interne Laufwerke installieren	63
Laufwerkspezifikationen	64
Laufwerk installieren	65
Sicherheitseinrichtungen installieren	68
Sicherheitsschlösser bestimmen	68
Sicherungsbügel	69
Integrierte Kabelverriegelung	70
Kennwortschutz	70
Batterie austauschen	71
Verloren gegangenes oder vergessenes Kennwort löschen (CMOS löschen)	72
Abdeckung wieder anbringen und Kabel anschließen	72

Kapitel 4. Typen 8198 und 8199	75
Produktmerkmale	75
Spezifikationen	78
Verfügbare Zusatzeinrichtungen	79
Erforderliche Werkzeuge	79
Umgang mit aufladungsempfindlichen Einheiten	79
Externe Zusatzeinrichtungen installieren	80
Anschlüsse an der Vorderseite des Computers	81
Anschlüsse an der Rückseite des Computers	82
Einheitentreiber anfordern	84
Abdeckung entfernen	84
Position der Komponenten	85
Position der Komponenten auf der Systemplatine	86
Speicher	87

Adapter installieren	88
Interne Laufwerke installieren	89
Laufwerkspezifikationen	90
Laufwerk installieren	91
Sicherheitseinrichtungen installieren	94
Sicherheitsschlösser bestimmen	94
Sicherungsbügel	95
Integrierte Kabelverriegelung	96
Kennwortschutz	96
Batterie austauschen	97
Verloren gegangenes oder vergessenes Kennwort löschen (CMOS löschen)	98
Abdeckung wieder anbringen und Kabel anschließen	99

Kapitel 5. Programm "IBM Setup Utility" verwenden 101

Programm "IBM Setup Utility" starten	101
Einstellungen anzeigen und ändern	101
Programm "IBM Setup Utility" verlassen	101
Kennwörter verwenden	102
Benutzerkennwort	102
Administratorkennwort	102
Kennwort definieren, ändern und löschen	102
Option "Security Profile by Device" verwenden	103
Starteinheit auswählen	103
Temporäre Starteinheit auswählen	103
Startreihenfolge ändern	104

Anhang A. Systemprogramme aktualisieren. 105

Systemprogramme.	105
BIOS von einer Diskette aktualisieren (FLASH)	105
BIOS über das Betriebssystem aktualisieren (FLASH)	106
Wiederherstellung nach einem Fehler bei der POST/BIOS-Aktualisierung.	106

Anhang B. Maus reinigen 109

Optische Maus reinigen	109
Maus (mit Kugel) reinigen	109

Anhang C. Befehle für die manuelle Modemkonfiguration 111

Grundlegende AT-Befehle	111
Erweiterte AT-Befehle.	113
MNP/V.42/V.42bis/V.44-Befehle	115
Faxbefehle der Klasse 1	116
Faxbefehle der Klasse 2	116
Sprachbefehle	117

Anhang D. Teileliste mit durch den Kunden austauschbaren Funktionseinheiten 119

Anhang E. Bemerkungen 121

Hinweis zum TV-Ausgang	122
Marken	122

Index 123

Sicherheitshinweise

VORSICHT

Elektrische Spannungen von Netz-, Telefon- und Datenübertragungsleitungen sind gefährlich.

Aus Sicherheitsgründen:

- Bei Gewitter keine Kabel anschließen oder lösen. Keine Installation, Wartung oder Neukonfiguration durchführen.
- Alle Netzkabel nur an eine Schutzkontaktsteckdose mit einwandfrei geerdetem Schutzkontakt anschließen.
- Alle Geräte, die an das Produkt angeschlossen werden, nur an Schutzkontaktsteckdosen anschließen.
- Die Signalkabel möglichst einhändig anschließen oder lösen.
- Geräte niemals einschalten, wenn Hinweise auf Feuer, Wasser oder Gebäudeschäden vorliegen.
- Vor dem Öffnen der Einheitenabdeckungen die angeschlossenen Netzkabel abziehen sowie angeschlossene Telekommunikationssysteme, Netzwerke und Modems vom System trennen, sofern nicht ausdrücklich anders angegeben.
- Nur nach den in der folgenden Tabelle enthaltenen Anweisungen arbeiten, die für Installation, Transport oder Öffnen von Gehäusen von Personal Computern oder angeschlossenen Einheiten gelten.

Verbindungen herstellen:	Verbindungen trennen:
<ol style="list-style-type: none">1. Schalten Sie alle Geräte aus.2. Schließen Sie die Einheitenkabel an.3. Schließen Sie die Signalkabel an die entsprechenden Anschlüsse an.4. Schließen Sie die Netzkabel an eine Netzsteckdose an.5. Schalten Sie Ihr System ein.	<ol style="list-style-type: none">1. Schalten Sie alle Geräte aus.2. Ziehen Sie die Netzkabel aus der Netzsteckdose.3. Ziehen Sie die Signalkabel von ihren Anschlüssen ab.4. Entfernen Sie alle Kabel von den Geräten

DANGER

Le courant électrique provenant de l'alimentation, du téléphone et des câbles de transmission peut présenter un danger.

Pour éviter tout risque de choc électrique :

- Ne manipulez aucun câble et n'effectuez aucune opération d'installation, d'entretien ou de reconfiguration de ce produit au cours d'un orage.
- Branchez tous les cordons d'alimentation sur un socle de prise de courant correctement câblé et mis à la terre.
- Branchez sur des socles de prise de courant correctement câblés tout équipement connecté à ce produit.
- Lorsque cela est possible, n'utilisez qu'une seule main pour connecter ou déconnecter les câbles d'interface.;

- Ne mettez jamais un équipement sous tension en cas d'incendie ou d'inondation, ou en présence de dommages matériels.
- Avant de retirer les carters de l'unité, mettez celle-ci hors tension et déconnectez ses cordons d'alimentation, ainsi que les câbles qui la relient aux réseaux, aux systèmes de télécommunication et aux modems (sauf instruction contraire mentionnée dans les procédures d'installation et de configuration).
- Lorsque vous installez, que vous déplacez, ou que vous manipulez le présent produit ou des périphériques qui lui sont raccordés, reportez-vous aux instructions ci-dessous pour connecter et déconnecter les différents cordons.

Connexion:	Déconnexion:
1. Mettez les unités hors tension.	1. Mettez les unités hors tension.
2. Commencez par brancher tous les cordons sur les unités.	2. Débranchez les cordons d'alimentation des prises.
3. Branchez les câbles d'interface sur des connecteurs.	3. Débranchez les câbles d'interface des connecteurs.
4. Branchez les cordons d'alimentation sur des prises.	4. Débranchez tous les câbles des unités.
5. Mettez les unités sous tension.	

Hinweis zur Lithiumbatterie

Achtung:

Die Batterie kann bei unsachgemäßem Austauschen explodieren.

Die Batterie nur durch eine Batterie mit der IBM Teilenummer 33F8354 oder eine vom Hersteller empfohlene gleichwertige Batterie ersetzen. Die Batterie enthält Lithium und kann bei unsachgemäßer Verwendung, Handhabung oder Entsorgung explodieren.

Die Batterie nicht

- mit Wasser in Berührung bringen,
- über 100 °C erhitzen,
- reparieren oder zerlegen.

Bei der Entsorgung von Batterien die örtlichen Richtlinien für Sondermüll sowie die allgemeinen Sicherheitsbestimmungen beachten.

ATTENTION

Danger d'explosion en cas de remplacement incorrect de la batterie.

Remplacer uniquement par une batterie IBM de type ou d'un type équivalent recommandé par le fabricant. La batterie contient du lithium et peut exploser en cas de mauvaise utilisation, de mauvaise manipulation ou de mise au rebut inappropriée.

Ne pas :

- Lancer ou plonger dans l'eau
- Chauffer à plus de 100°C (212°F)
- Réparer ou désassembler

Mettre au rebut les batteries usagées conformément aux règlements locaux.

Sicherheitshinweise zu Modems

Um bei der Verwendung von Telefonanlagen Brandgefahr, die Gefahr eines elektrischen Schlages oder die Gefahr von Verletzungen zu vermeiden, die folgenden grundlegenden Sicherheitshinweise beachten:

- Während eines Gewitters keine Telefonleitungen installieren.
- An feuchten Orten keine Telefonanschlüsse installieren, die nicht speziell für Feuchträume geeignet sind.
- Blanke Telefonkabel oder Terminals nicht berühren, bevor die Telefonleitung von der Netzschnittstelle getrennt wurde.
- Vorsicht bei der Installation oder Änderung von Telefonleitungen.
- Während eines Gewitters kein Telefon (außer ein drahtloses Modell) benutzen, da die Gefahr eines elektrischen Schlages besteht.
- Das Telefon nicht in der Nähe der undichten Stelle einer Gasleitung benutzen, um den Leitungsbruch zu melden. Es besteht Explosionsgefahr.

Consignes de sécurité relatives au modem

Lors de l'utilisation de votre matériel téléphonique, il est important de respecter les consignes ci-après afin de réduire les risques d'incendie, d'électrocution et d'autres blessures :

- N'installez jamais de cordons téléphoniques durant un orage.
- Les prises téléphoniques ne doivent pas être installées dans des endroits humides, excepté si le modèle a été conçu à cet effet.
- Ne touchez jamais un cordon téléphonique ou un terminal non isolé avant que la ligne ait été déconnectée du réseau téléphonique.
- Soyez toujours prudent lorsque vous procédez à l'installation ou à la modification de lignes téléphoniques.
- Si vous devez téléphoner pendant un orage, pour éviter tout risque de choc électrique, utilisez toujours un téléphone sans fil.
- En cas de fuite de gaz, n'utilisez jamais un téléphone situé à proximité de la fuite.

Lasersicherheit

Einige IBM PC-Modelle sind werkseitig mit einem CD-ROM- oder DVD-ROM-Laufwerk ausgestattet. CD-ROM- und DVD-ROM-Laufwerke können auch gesondert als Zusatzeinrichtung erworben werden. CD-ROM- und DVD-ROM-Laufwerke sind Laserprodukte. Diese Laufwerke sind gemäß Europäischer Norm HD 482, entsprechend DIN VDE 0837 sicherheitsgeprüft und als Gerät der Klasse 1 zugelassen.

Wenn ein CD-ROM- oder DVD-ROM-Laufwerk installiert ist, beachten Sie die folgenden Anweisungen für den Umgang mit dem Laufwerk:

Achtung:

Steuer- und Einstellelemente sowie Verfahren nur entsprechend den Anweisungen im vorliegenden Handbuch einsetzen. Andernfalls kann gefährliche Laserstrahlung auftreten.

Die Abdeckungen des CD-ROM- oder DVD-ROM-Laufwerks wegen möglicher Laserstrahlung nicht entfernen. In dem CD-ROM- oder DVD-ROM-Laufwerk sind keine zu wartenden Teile vorhanden. **Laufwerkabdeckungen nicht entfernen.**

Einige CD-ROM- und DVD-ROM-Laufwerke enthalten einen Laser der Klasse 3A oder 3B. Beachten Sie den folgenden Hinweis.

VORSICHT

Laserstrahlung bei geöffnetem Gerät. Nicht in den Laserstrahl blicken. Niemals direkt mit optischen Instrumenten die Austrittsöffnung betrachten. Nicht dem Strahlungsbereich aussetzen.

DANGER:

Certains modèles d'ordinateurs personnels sont équipés d'origine d'une unité de CD-ROM ou de DVD-ROM. Mais ces unités sont également vendues séparément en tant qu'options. L'unité de CD-ROM/DVD-ROM est un appareil à laser. Aux États-Unis, l'unité de CD-ROM/DVD-ROM est certifiée conforme aux normes indiquées dans le sous-chapitre J du DHHS 21 CFR relatif aux produits à laser de classe 1. Dans les autres pays, elle est certifiée être un produit à laser de classe 1 conforme aux normes CEI 825 et CENELEC EN 60 825.

Lorsqu'une unité de CD-ROM/DVD-ROM est installée, tenez compte des remarques suivantes:

ATTENTION: Pour éviter tout risque d'exposition au rayon laser, respectez les consignes de réglage et d'utilisation des commandes, ainsi que les procédures décrites.

L'ouverture de l'unité de CD-ROM/DVD-ROM peut entraîner un risque d'exposition au rayon laser. Pour toute intervention, faites appel à du personnel qualifié.

Certaines unités de CD-ROM/DVD-ROM peuvent contenir une diode à laser de classe 3A ou 3B. Tenez compte de la consigne qui suit:

DANGER

Rayonnement laser lorsque le carter est ouvert. Évitez toute exposition directe des yeux au rayon laser. Évitez de regarder fixement le faisceau ou de l'observer à l'aide d'instruments optiques.

Übersicht

Vielen Dank, dass Sie sich für einen IBM® Computer entschieden haben. Ihr Computer entspricht in vielerlei Hinsicht dem neuesten Stand der Computertechnologie und kann bei veränderten Anforderungen aufgerüstet werden.

Diese Veröffentlichung unterstützt verschiedene Computermodelle. Die Informationen in diesem Abschnitt helfen Ihnen dabei, Ihren Computer zu identifizieren und das Kapitel zu finden, in dem speziell Informationen zu Ihrem Computer enthalten sind.

Durch das Hinzufügen von Hardwarezusatzeinrichtungen können Sie das Leistungsspektrum Ihres Computers auf einfache Weise erweitern. Anweisungen zum Installieren externer und interner Zusatzeinrichtungen finden Sie in dieser Veröffentlichung. Gehen Sie zum Hinzufügen einer Zusatzeinrichtung nach diesen Anweisungen und den zur Zusatzeinrichtung gelieferten Anweisungen vor.

Informationsquellen

Die Broschüre *Kurzübersicht*, die Sie mit Ihrem Computer erhalten, enthält Informationen zum Installieren des Computers und zum Starten des Betriebssystems. Sie beschreibt außerdem grundlegende Prozeduren für die Fehlerbehebung und Softwarewiederherstellung. Informationen zu Unterstützung, Service und Gewährleistung sind ebenfalls in dieser Broschüre enthalten.

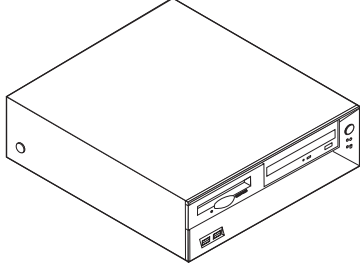
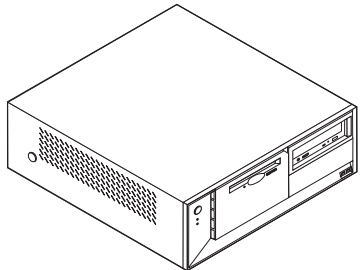
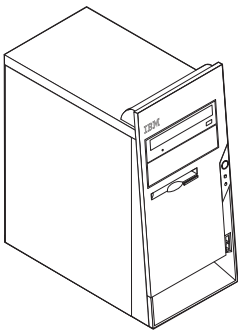
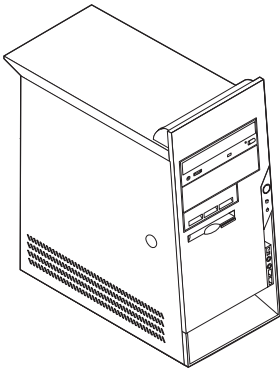
Access IBM, das Sie auf Ihrem Desktop finden, bietet Links zu weiteren Informationen zu Ihrem Computer.

Wenn Sie einen Internetzugang haben, können Sie die aktuellen Handbücher zu Ihrem Computer aus dem World Wide Web herunterladen. Um auf diese Informationen zuzugreifen, müssen Sie in Ihrem Browser den folgenden URL aufrufen:

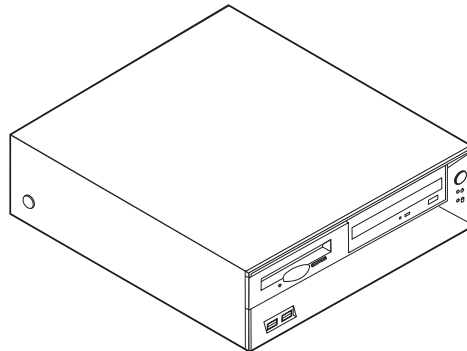
<http://www.ibm.com/pc/support>

Geben Sie im Feld **Quick Path** den Maschinentyp und die Modellnummer ein, und klicken Sie dann auf **Go**.

Computer identifizieren

	<p>Nähere Informationen zu diesem Computermodell finden Sie in Kapitel 1, „Typ 8316“, auf Seite 1.</p>
	<p>Nähere Informationen zu diesem Computermodell finden Sie in Kapitel 2, „Typ 8191“, auf Seite 25.</p>
	<p>Nähere Informationen zu diesem Computermodell finden Sie in Kapitel 3, „Typen 2296 und 8434“, auf Seite 49.</p>
	<p>Nähere Informationen zu diesem Computermodell finden Sie in Kapitel 4, „Typen 8198 und 8199“, auf Seite 75.</p>

Kapitel 1. Typ 8316



Dieses Kapitel enthält eine Einführung in die für Ihren Computer verfügbaren Produktmerkmale und Zusatzeinrichtungen. Sie können das Leistungsspektrum Ihres Computers erweitern, indem Sie die Speicherkapazität erhöhen oder Laufwerke und Adapter hinzufügen. Gehen Sie dabei gemäß den folgenden Anweisungen und den zur Zusatzeinrichtung gelieferten Anweisungen vor.

Wichtige Information

Lesen Sie vor dem Installieren oder Entfernen einer Zusatzeinrichtung den Abschnitt „Sicherheitshinweise“ auf Seite v. Die Hinweise und Richtlinien in diesem Abschnitt werden Ihnen helfen, die notwendigen Sicherheitsvorkehrungen zu treffen.

Produktmerkmale

Dieser Abschnitt enthält eine Übersicht über die Produktmerkmale des Computers und die vorinstallierte Software.

Systeminformationen

Die folgenden Informationen gelten für verschiedene Modelle. Informationen zu Ihrem Modell finden Sie im Programm "IBM Setup Utility". Nähere Informationen hierzu finden Sie in Kapitel 5, „Programm "IBM Setup Utility" verwenden“, auf Seite 101.

Mikroprozessor (variiert je nach Modelltyp)

Prozessor des Typs Intel® Pentium® 4 mit 256 oder 512 KB internem L2-Cache und Intel-NetBurst™-Mikroarchitektur

Hauptspeicher

- Unterstützung für zwei DIMMs (Dual Inline Memory Modules)
- 512 KB FLASH-Speicher für Systemprogramme

Interne Laufwerke

- 3,5-Zoll-Diskettenlaufwerk (1,44 MB)
- Internes Festplattenlaufwerk
- EIDE-CD-ROM-Laufwerk oder DVD-ROM-Laufwerk (einige Modelle)

Videosubsystem

- Intel Extreme™-Grafikkarte
- Steckplatz für einen AGP-Videoadapter (AGP = Accelerated Graphics Port) auf der Systemplatine (bei einigen Modellen)

Audiosubsystem

Integriertes SoundMAX 3-Audiosystem

Konnektivität

- Integrierter Intel-Ethernet-Controller (10/100 Mbps), der die Funktion "Wake on LAN®" unterstützt
- Soft Modem V.90/V.44 (einige Modelle)

Systemverwaltungsfunktionen

- Remote Program Load (RPL) und Dynamic Host Configuration Protocol (DHCP)
- Wake on LAN
- Wake on Ring (im Programm "IBM Setup Utility" heißt diese Funktion "Serial Port Ring Detect" für einen externen Modem und "Modem Ring Detect" für einen internen Modem)
- Fernverwaltung
- Automatisches Einschalten
- SM-BIOS und SM-Software (SM = System Management)
- Speichern der Ergebnisse der POST-Hardwaretests

Ein-/Ausgabekomponenten

- 25-poliger ECP (Extended Capabilities Port)/EPP (Extended Parallel Port)
- Zwei serielle Anschlüsse mit 9 Kontaktstiften
- Sechs USB-Anschlüsse mit 4 Kontaktstiften
- PS/2®-Mausanschluss
- PS/2-Tastaturanschluss
- Ethernet-Anschluss
- Anschluss für VGA-Bildschirm
- Drei Audioanschlüsse (Eingang, Ausgang und Mikrofon)
- Anschlüsse an der Vorderseite für Kopfhörer, Mikrofon, IEEE 1394 und S/PDIF (bei einigen Modellen)

Erweiterung

- Drei Laufwerkpositionen
- Drei Steckplätze für 32-Bit-PCI-Adapter (nur für flache Adapter)
- Ein AGP-Erweiterungssteckplatz (nur für flache Adapter)

Stromversorgung

- 200-W-Netzteil mit einem Schalter für manuelle Spannungsauswahl
- Automatische Umschaltung auf 50 oder 60 Hz Eingangsfrequenz
- APM-Unterstützung (Advanced Power Management)
- ACPI-Unterstützung (Advanced Configuration and Power Interface)

Sicherheitseinrichtungen

- Benutzer- und Administratorkennwörter
- Unterstützung für das Hinzufügen eines Sicherungsbügels und eines verschließbaren Stahlseils
- Unterstützung für das Hinzufügen einer integrierten Kabelverriegelung
- Steuerung der Startreihenfolge
- Systemstart ohne Diskettenlaufwerk, Tastatur und Maus
- Modus für nicht überwachten Start
- E/A-Steuerung für Diskette und Festplatte
- E/A-Steuerung für serielle und parallele Anschlüsse
- Option "Security profile by device"

Von IBM vorinstallierte Software

Möglicherweise ist auf Ihrem Computer bei Lieferung bereits Software vorinstalliert. Sollte dies der Fall sein, gehören dazu ein Betriebssystem, Einheiten-treiber für die integrierten Komponenten sowie weitere Unterstützungsprogramme.

Vorinstallierte Betriebssysteme (variieren je nach Modelltyp)

Anmerkung: Diese Betriebssysteme werden nicht in allen Ländern oder Regionen verfügbar sein.

- Microsoft® Windows® XP Home
- Microsoft Windows XP Professional
- Microsoft Windows 2000 Professional

Auf Kompatibilität geprüfte Betriebssysteme¹

- Microsoft Windows NT® Workstation Version 4.0
- Microsoft Windows 98 Second Edition

1. Die hier aufgeführten Betriebssysteme werden derzeit auf Kompatibilität geprüft. Nach der Veröffentlichung dieses Handbuchs können weitere Betriebssysteme hinzukommen, die von IBM als für Ihren Computer geeignet befunden werden. Diese Liste unterliegt Korrekturen und Erweiterungen. Um festzustellen, ob ein bestimmtes Betriebssystem auf Kompatibilität geprüft wurde, besuchen Sie die Website des entsprechenden Betriebssystemherstellers.

Spezifikationen

In diesem Abschnitt sind die physischen Spezifikationen Ihres Computers aufgeführt.

<p>Abmessungen</p> <p>Höhe: 104 mm Breite: 360 mm Tiefe: 412 mm</p> <p>Gewicht</p> <p>Mindestausstattung bei Lieferung: 8,1 kg Maximalausstattung: 9,1 kg</p> <p>Umgebung</p> <p>Lufttemperatur: Bei eingeschaltetem System: 10 bis 35 °C Bei ausgeschaltetem System: 10 bis 43 °C Maximale Höhe: 2.134 m Anmerkung: Dieser Wert gibt die maximale Höhe an, bei der die angegebenen Lufttemperaturen gelten, in diesem Fall 2.134 m. In Höhen über 2.134 m sind die maximalen Lufttemperaturen niedriger als die hier angegebenen Werte.</p> <p>Feuchtigkeit: Bei eingeschaltetem System: 8 % bis 80 % Bei ausgeschaltetem System: 8 % bis 80 %</p> <p>Elektrische Versorgung</p> <p>Eingangsspannung: Unterer Bereich: Mindestens: 90 V Wechselstrom Maximal: 180 V Wechselstrom Eingangsfrequenzbereich: 47 - 53 Hz Einstellung des Spannungsauswahlschalters: 115 V Wechselstrom</p> <p>Oberer Bereich: Mindestens: 137 V Wechselstrom Maximal: 265 V Wechselstrom Eingangsfrequenzbereich: 57 - 63 Hz Einstellung des Spannungsauswahlschalters: 230 V Wechselstrom</p> <p>Eingangsleistung in Kilovolt-Ampere (kVA) (ungefähr): Mindestausstattung bei Lieferung: 0,08 kVA Maximalausstattung: 0,25 kVA</p> <p>Anmerkung: Stromverbrauch und Wärmeabgabe variieren je nach Anzahl und Art der installierten Zusatzeinrichtungen und der verwendeten Zusatzfunktionen für Stromverbrauchssteuerung.</p>	<p>Ungefähre Wärmeabgabe in Watt: Mindestausstattung: 75 Watt Maximalausstattung: 200 Watt</p> <p>Belüftung ca. 0,45 Kubikmeter pro Minute (maximal)</p> <p>Geräuschemissionswerte</p> <p>Für Mikroprozessoren mit weniger als 2,8 GHz: Durchschnittliche Schallpegel: An Bedienerposition: Im Leerlauf: 28 dBA In Betrieb: 30 dBA Im Abstand von 1 Meter: Im Leerlauf: 27 dBA In Betrieb: 29 dBA Deklarierte Schallpegel (oberer Grenzwert): Im Leerlauf: 42 dB In Betrieb: 43 dB</p> <p>Für Mikroprozessoren ab 2,8 GHz: Durchschnittliche Schallpegel: An Bedienerposition: Im Leerlauf: 29 dBA In Betrieb: 31 dBA Im Abstand von 1 Meter: Im Leerlauf: 28 dBA In Betrieb: 29 dBA Deklarierte Schallpegel (oberer Grenzwert): Im Leerlauf: 43 dB In Betrieb: 44 dB</p> <p>Anmerkung: Diese Werte wurden unter definierten akustischen Bedingungen gemäß den Prozeduren des American National Standards Institute (ANSI) S12.10 und ISO 7779 gemessen und entsprechen der Norm ISO 9296. Die tatsächlichen Schallpegel an einem bestimmten Standort können die durchschnittlichen Werte aufgrund von Schallreflexionen im Raum oder Lärmquellen in der Nähe überschreiten. Die deklarierten Schallpegel geben einen oberen Grenzwert an. Eine Vielzahl von Computern wird unterhalb dieses Grenzwerts bleiben.</p>
---	--

Verfügbare Zusatzeinrichtungen

Im Folgenden sind einige der verfügbaren Zusatzeinrichtungen aufgeführt:

- Externe Zusatzeinrichtungen
 - Parallele Einheiten wie Drucker und externe Laufwerke
 - Serielle Einheiten wie externe Modems und Digitalkameras
 - Audioeinheiten wie externe Lautsprecher für das Audiosystem
 - USB-Einheiten wie Drucker, Joysticks und Scanner
 - Sicherungsvorrichtung, z. B. ein Sicherungsbügel
 - Bildschirme
- Interne Zusatzeinrichtungen
 - System speicher in Form von DIMMs (Dual Inline Memory Modules)
 - PCI-Adapter (nur flache Adapter)
 - AGP-Adapter (nur flache Adapter)
 - Interne Laufwerke, z. B.:
 - CD-ROM-Laufwerk und DVD-ROM-Laufwerk (einige Modelle)
 - Festplattenlaufwerk
 - Diskettenlaufwerke und andere Laufwerke für austauschbare Datenträger

Die neuesten Informationen zu den verfügbaren Zusatzeinrichtungen erhalten Sie bei Ihrem IBM Reseller, IBM Servicebeauftragten oder auf den folgenden Seiten im World Wide Web:

- <http://www.ibm.com/pc/us/options/>
- <http://www.ibm.com/pc/support/>

Erforderliche Werkzeuge

Zum Installieren einiger Zusatzeinrichtungen benötigen Sie möglicherweise einen Schlitz- oder Kreuzschlitzschraubendreher. Für bestimmte Zusatzeinrichtungen benötigen Sie möglicherweise weitere Werkzeuge. Diesbezügliche Informationen entnehmen Sie bitte den der Zusatzeinrichtung beiliegenden Anweisungen.

Umgang mit aufladungsempfindlichen Einheiten

Statische Aufladung ist harmlos für den Menschen, kann jedoch Computerkomponenten und Zusatzeinrichtungen stark beschädigen.

Öffnen Sie bei der Installation einer internen Systemerweiterung die antistatische Verpackung erst dann, wenn eine entsprechende Anweisung erfolgt.

Treffen Sie beim Umgang mit Zusatzeinrichtungen und anderen Computerkomponenten die folgenden Sicherheitsvorkehrungen, um Schäden durch statische Aufladung zu vermeiden:

- Vermeiden Sie unnötige Bewegungen. Durch Bewegung kann statische Aufladung aufgebaut werden.
- Behandeln Sie Zusatzeinrichtungen immer mit Sorgfalt. Fassen Sie Adapter und Speichermodule nur an den Kanten an. Berühren Sie keine offen liegende Schaltung.
- Achten Sie darauf, dass die Komponenten nicht von anderen Personen berührt werden.

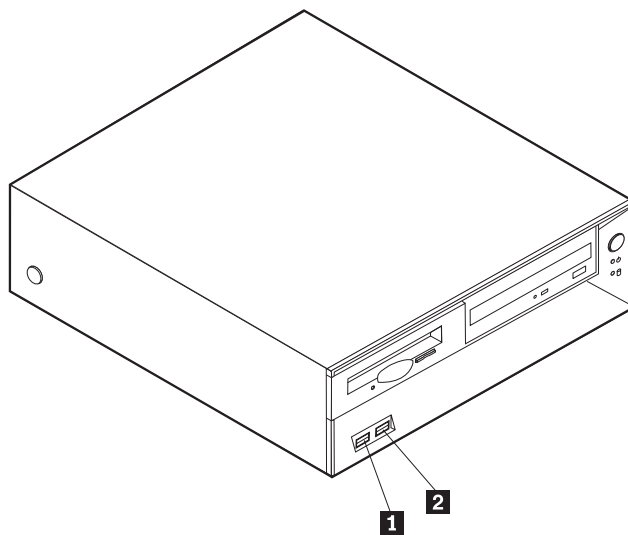
- Bei der Installation einer neuen Zusatzeinrichtung bringen Sie die antistatische Verpackung mit der Zusatzeinrichtung mindestens zwei Sekunden lang mit einer Metallabdeckung am Erweiterungssteckplatz oder mit einer anderen unlackierten Oberfläche am Computer in Berührung. Dadurch wird die statische Aufladung der Verpackung und Ihres Körpers verringert.
- Installieren Sie die Zusatzeinrichtung nach Möglichkeit direkt, nachdem Sie sie aus der antistatischen Schutzhülle entnommen haben, ohne sie abzusetzen. Sollte dies nicht möglich sein, legen Sie die antistatische Verpackung, in der die Zusatzeinrichtung geliefert wurde, auf eine glatte und ebene Fläche und die Zusatzeinrichtung auf die Verpackung.
- Legen Sie die Zusatzeinrichtung nicht auf der Computerabdeckung oder einer Metalloberfläche ab.

Externe Zusatzeinrichtungen installieren

Dieser Abschnitt enthält Informationen zu den verschiedenen externen Anschlüssen am Computer, an die Sie externe Zusatzeinrichtungen wie externe Lautsprecher, Drucker oder Scanner anschließen können. Bei einigen externen Zusatzeinrichtungen müssen Sie nicht nur die physische Verbindung herstellen, sondern auch zusätzliche Software installieren. Verwenden Sie beim Hinzufügen einer externen Zusatzeinrichtung die in diesem Abschnitt enthaltenen Informationen, um den richtigen Anschluss zu ermitteln. Ziehen Sie dann die zu der Zusatzeinrichtung gelieferten Anweisungen zu Hilfe, um die Zusatzeinrichtung anzuschließen und die erforderliche Software und die Einheitentreiber zu installieren.

Anschlüsse an der Vorderseite des Computers

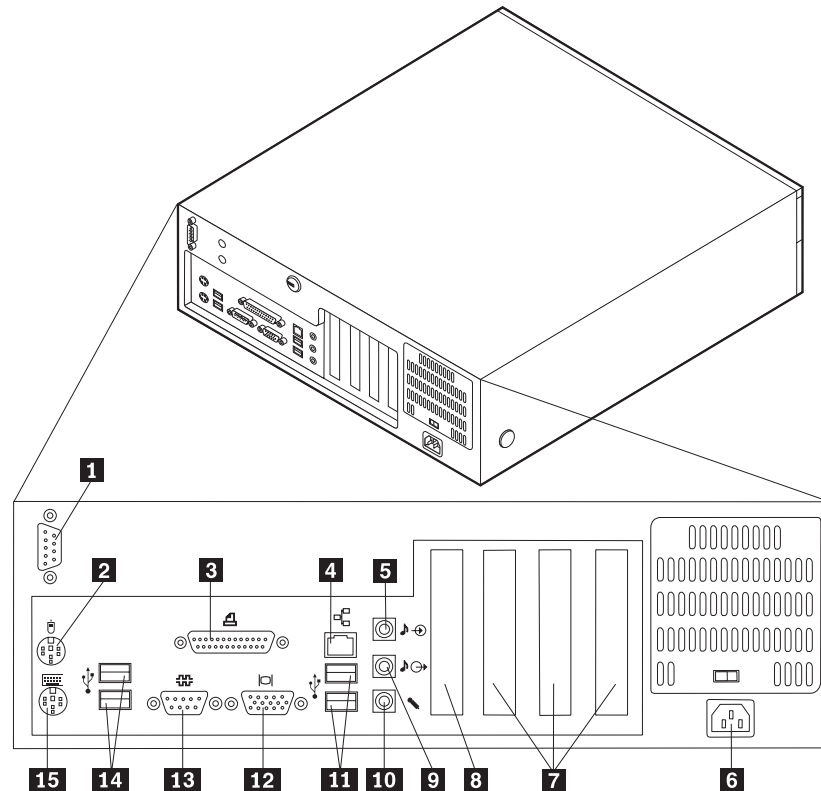
Die folgende Abbildung zeigt die Positionen der Anschlüsse an der Vorderseite des Computers.



- 1** USB-Anschluss
- 2** USB-Anschluss

Anschlüsse an der Rückseite des Computers

Die folgende Abbildung zeigt die Positionen der Anschlüsse an der Rückseite des Computers.



- | | |
|--|--|
| 1 Serieller Anschluss | 9 Audioausgangsanschluss |
| 2 Mausanschluss | 10 Mikrofonanschluss |
| 3 Parallelanschluss | 11 USB-Anschlüsse |
| 4 Ethernet-Anschluss | 12 Anschluss für VGA-Bildschirm |
| 5 Audioeingangsanschluss | 13 Serieller Anschluss |
| 6 Netzteilanschluss | 14 USB-Anschlüsse |
| 7 PCI-Steckplätze | 15 Tastaturanschluss |
| 8 AGP-Steckplatz (bei einigen Modellen) | |

Anmerkung: Einige Anschlüsse an der Rückseite des Computers sind farbig markiert. Diese Markierungen helfen Ihnen dabei, die Kabel den richtigen Anschlüssen am Computer zuzuordnen.

Anschluss	Beschreibung
Serieller Anschluss	An diesen Anschluss können Sie einen externen Modem, einen seriellen Drucker oder andere Einheiten anschließen, die einen 9-poligen seriellen Anschluss verwenden.
Mausanschluss	An diesen Anschluss können Sie eine Maus, eine Rollkugel oder eine andere Zeigereinheit anschließen, die einen Standardmausanschluss verwendet.
Parallelanschluss	An diesen Anschluss können Sie einen Paralleldrucker, einen Parallel-Scanner oder andere Einheiten anschließen, die einen 25-poligen Parallelanschluss verwenden.
Ethernet-Anschluss	An diesen Anschluss können Sie ein Ethernet-Kabel für ein lokales Netz (LAN, Local Area Network) anschließen. Anmerkung: Verwenden Sie ein Ethernet-Kabel der Kategorie 5, um den Computer innerhalb der zulässigen Werte für elektromagnetische Verträglichkeit der Klasse B zu betreiben.
Audioeingangsanschluss	An diesem Anschluss werden Audiosignale von einer externen Audioeinheit wie einem Stereosystem empfangen. Wenn Sie eine externe Audioeinheit anschließen, werden der Audioausgangsanschluss der Einheit und der Audioeingangsanschluss des Computers durch ein Kabel miteinander verbunden.
Audioausgangsanschluss	Über diesen Anschluss sendet der Computer Tonsignale an externe Einheiten, z. B. an Stereolautsprecher mit eigener Stromversorgung (Lautsprecher mit integrierten Verstärkern), Kopfhörer, Multimediatastaturen, oder an den Eingangsanschluss eines Stereosystems oder einer anderen externen Aufzeichnungseinheit.
Mikrofonanschluss	An diesen Anschluss am Computer können Sie ein Mikrofon anschließen, wenn Sie Spracherkennungssoftware verwenden und Sprache oder andere Geräusche/Klänge auf der Festplatte aufzeichnen möchten.
USB-Anschlüsse	An diese Anschlüsse können Sie Einheiten anschließen, die eine USB-Verbindung (Universal Serial Bus) verwenden, z. B. einen USB-Scanner oder einen USB-Drucker. Wenn Sie mehr als sechs USB-Einheiten haben, können Sie einen USB-Hub kaufen, an den Sie zusätzliche USB-Einheiten anschließen können.
Tastaturanschluss	An diesen Anschluss können Sie eine Tastatur anschließen, die einen Standardtastaturanschluss verwenden.

Einheitentreiber anfordern

Sie können Einheitentreiber für nicht vorinstallierte Betriebssysteme von der Website <http://www.ibm.com/pc/support/> herunterladen. Installationsanweisungen finden Sie in den Readme-Dateien zu den Einheitentreiberdateien.

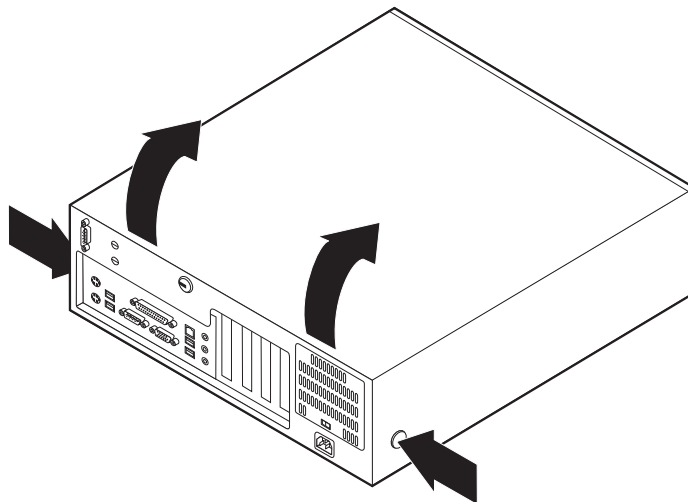
Abdeckung entfernen

Wichtige Information

Lesen Sie vor dem Entfernen der Abdeckung die Informationen in den Abschnitten „Sicherheitshinweise“ auf Seite v und „Umgang mit aufladungs-empfindlichen Einheiten“ auf Seite 5.

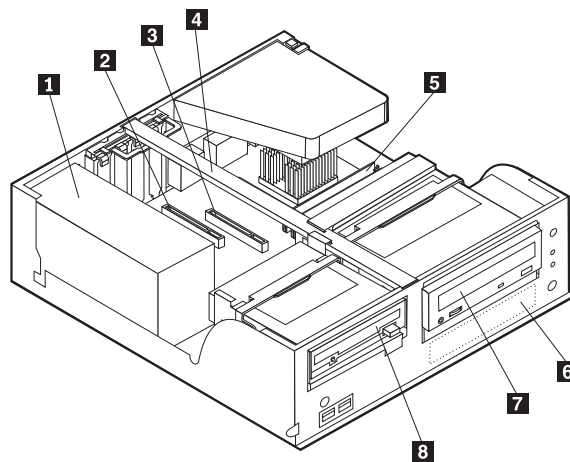
Gehen Sie zum Entfernen der Abdeckung wie folgt vor:

1. Fahren Sie das Betriebssystem herunter, entnehmen Sie alle Datenträger (Disketten, CDs oder Bänder) aus den Laufwerken, und schalten Sie alle angeschlossenen Einheiten sowie den Computer aus.
2. Ziehen Sie alle Netzkabel aus den Netzsteckdosen.
3. Lösen Sie alle Kabel vom Computer. Dies gilt für alle Netzkabel, Kabel von Ein-/Ausgabeeinheiten und alle anderen an den Computer angeschlossenen Kabel.
4. Drücken Sie auf die Knöpfe an den beiden Seiten des Computers, und schwenken Sie den hinteren Teil der Abdeckung nach oben in Richtung Vorderseite des Computers.



Position der Komponenten

Die folgende Abbildung veranschaulicht, wo sich die einzelnen Komponenten in Ihrem Computer befinden.



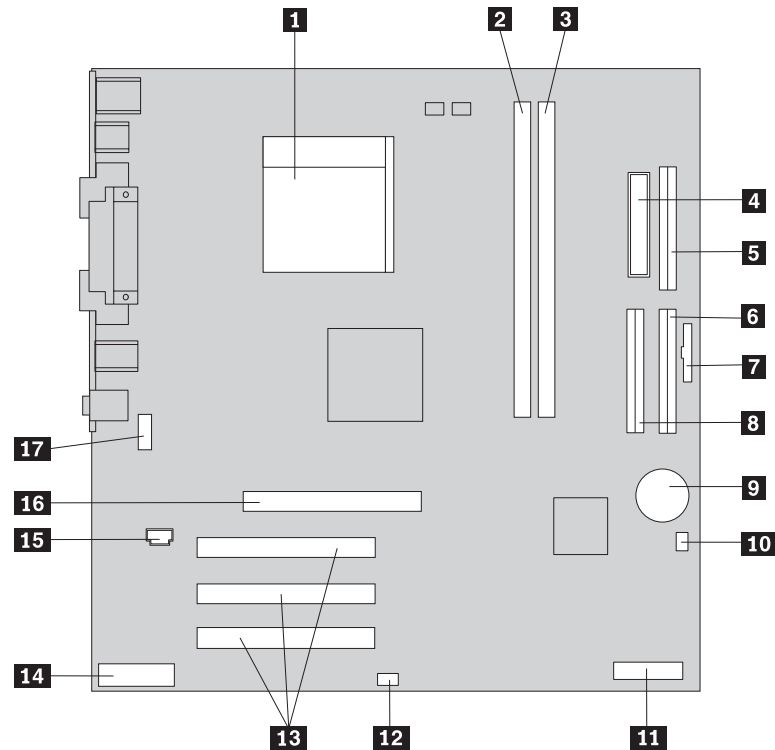
- 1** Netzteil
- 2** PCI-Steckplatz
- 3** AGP-Steckplatz
- 4** Stützleiste

- 5** DIMM
- 6** Festplattenlaufwerk
- 7** CD-ROM- oder DVD-ROM-Laufwerk
- 8** Diskettenlaufwerk

Position der Komponenten auf der Systemplatine

Die Systemplatine oder *Steuerplatine* ist die Hauptschaltkarte Ihres Computers. Sie stellt die grundlegenden Computerfunktionen bereit und unterstützt eine Vielzahl von Einheiten, die von IBM installiert wurden oder später von Ihnen installiert werden können.

Die folgende Abbildung zeigt die Positionen der Komponenten auf der Systemplatine.



1 Mikroprozessor

2 DIMM-Anschluss 1

3 DIMM-Anschluss 2

4 Netzteilanschluss

5 Anschluss für Diskettenlaufwerk

6 Primärer IDE-Anschluss

7 Anschluss für Bedienfeld

8 Sekundärer IDE-Anschluss

9 Batterie

10 Brücke zum Löschen/Wiederherstellen des CMOS

11 POV-Karte (bei einigen Modellen)

12 Anschluss für SCSI-LED

13 PCI-Steckplätze

14 Audioanschluss an der Frontverkleidung

15 Audioanschluss für CD-ROM-Laufwerk

16 AGP-Steckplatz (bei einigen Modellen)

17 Serieller Anschluss

Hauptspeicher installieren

Ihr Computer ist mit zwei DIMM-Anschlüssen für maximal 2,0 GB Systemspeicher ausgestattet.

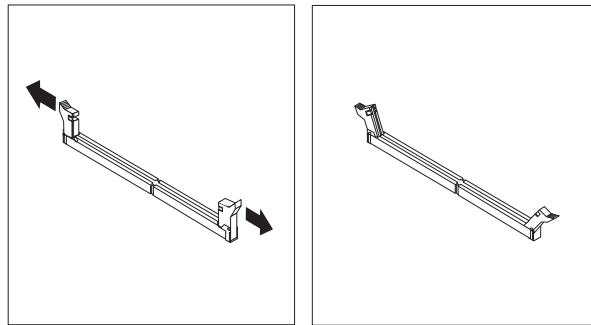
Für das Installieren von DIMMs gelten die folgenden Regeln:

- Belegen Sie die Systemspeicheranschlüsse der Reihe nach, und beginnen Sie mit DIMM-Steckplatz 1.
- Verwenden Sie DDR SDRAM des Typs 2,5 V, 184-polig mit 266 MHz.
- Verwenden Sie DIMMs mit 128 MB, 256 MB, 512 MB oder 1,0 GB (sofern verfügbar) in beliebiger Kombination.
- Die DIMMs sind 38,1 mm hoch.

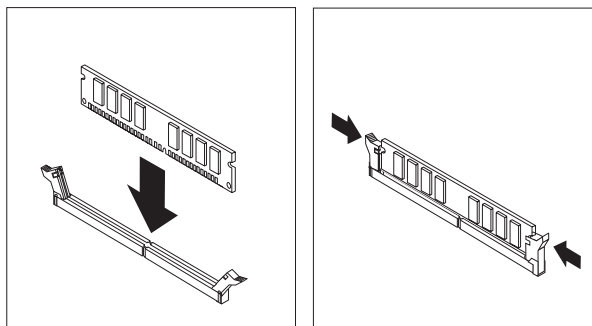
Anmerkung: Es können nur DDR-SDRAM-DIMMs verwendet werden.

Gehen Sie zum Installieren eines DIMMs wie folgt vor:

1. Entfernen Sie die Abdeckung. Nähere Informationen hierzu finden Sie im Abschnitt „Abdeckung entfernen“ auf Seite 9.
2. So finden Sie die DIMM-Steckplätze. Nähere Informationen hierzu finden Sie im Abschnitt „Position der Komponenten auf der Systemplatine“ auf Seite 11.
3. Öffnen Sie die Halteklammern.



4. Richten Sie die Kerben im DIMM an den Laschen des Stecksockels aus. Drücken Sie das DIMM gerade in den Stecksockel, bis die Halteklammern an den Seiten des DIMMs einrasten.



Weiteres Vorgehen:

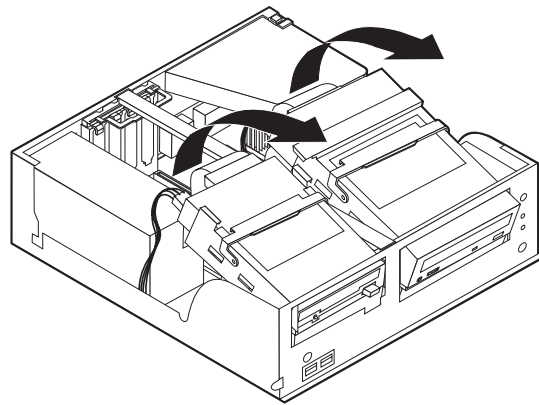
- Wenn Sie mit einer weiteren Zusatzeinrichtung arbeiten möchten, schlagen Sie den entsprechenden Abschnitt auf.
- Wenn Sie Installation abschließen möchten, schlagen Sie den Abschnitt „Abdeckung wieder anbringen und Kabel anschließen“ auf Seite 22 auf.

Adapter installieren

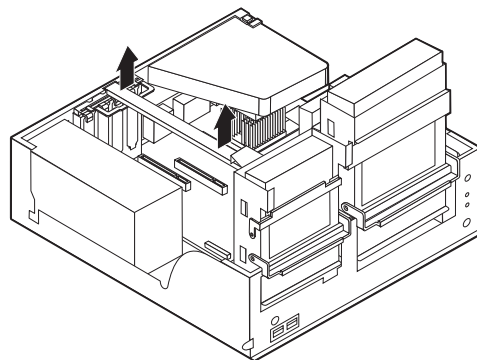
Dieser Abschnitt enthält Informationen und Anweisungen zum Installieren und Entfernen von Adaptern. Ihr Computer verfügt über drei Erweiterungssteckplätze für PCI-Adapter. Bei einigen Modellen ist ein Steckplatz für einen AGP-Adapter vorhanden. Es können nur flache Adapter installiert werden. Ihr Computer unterstützt Adapter mit einer Länge von bis zu 168 mm.

Gehen Sie zum Installieren eines Adapters wie folgt vor:

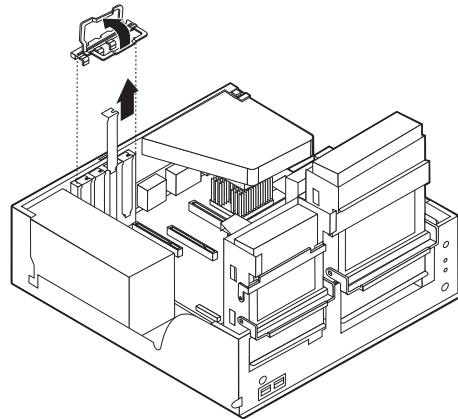
1. Entfernen Sie die Abdeckung. Nähere Informationen hierzu finden Sie im Abschnitt „Abdeckung entfernen“ auf Seite 9.
2. Schwenken Sie zuerst einen der Verriegelungsgriffe für die Laufwerkpositionen in Richtung Vorderseite des Computers, und schwenken Sie dann die Laufwerkhalterung wie abgebildet nach oben, bis sie in senkrechter Position einrastet. Wiederholen Sie diesen Vorgang für die verbliebene Laufwerkposition.



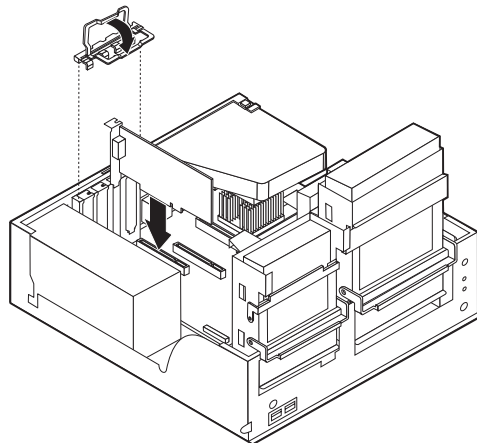
3. Entfernen Sie die Stützeleiste, indem Sie sie nach oben aus dem Computer herausziehen.



- Entfernen Sie die Abdeckungsverriegelung und die Abdeckung des Erweiterungssteckplatzes.



- Nehmen Sie den Adapter aus der antistatischen Verpackung.
- Setzen Sie den Adapter in den entsprechenden Steckplatz auf der Systemplatine.
- Installieren Sie die Abdeckungsverriegelung des Steckplatzes.



- Achten Sie darauf, dass keines der Kabel das Wiedereinsetzen der Laufwerkpositionen behindert.
- Bringen Sie die Stützleiste wieder an, und schwenken Sie die beiden Laufwerkpositionen in ihre Ausgangsposition zurück.

Weiteres Vorgehen:

- Wenn Sie mit einer weiteren Zusatzeinrichtung arbeiten möchten, schlagen Sie den entsprechenden Abschnitt auf.
- Wenn Sie Installation abschließen möchten, schlagen Sie den Abschnitt „Abdeckung wieder anbringen und Kabel anschließen“ auf Seite 22 auf.

Interne Laufwerke installieren

Dieser Abschnitt enthält Informationen und Anweisungen zum Installieren und Entfernen interner Laufwerke.

Interne Laufwerke sind Einheiten, die der Computer zum Lesen und Speichern von Daten verwendet. Sie können Ihrem Computer Laufwerke hinzufügen oder Laufwerke in Ihrem Computer austauschen, um die Speicherkapazität zu erhöhen und andere Arten von Datenträgern, wie z. B. CD-ROMs, lesen zu können.

Interne Laufwerke werden in *Positionen* installiert. In diesem Handbuch werden die Laufwerkpositionen als Position 1, Position 2 usw. bezeichnet.

Wenn Sie ein internes Laufwerk installieren möchten, müssen Sie wissen, welche Art von Laufwerken Sie in den einzelnen Positionen installieren können und wie groß diese Laufwerke sein dürfen. Außerdem müssen die Kabel richtig an das installierte interne Laufwerk angeschlossen werden.

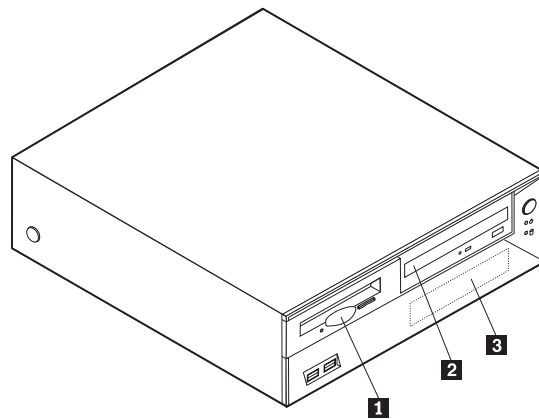
Laufwerkspezifikationen

Ihr Computer kann mit den folgenden von IBM installierten Laufwerken ausgestattet sein:

- 3,5-Zoll-Diskettenlaufwerk in Position 1
- CD-ROM- oder DVD-ROM-Laufwerk in Position 2 (einige Modelle)
- 3,5-Zoll-Festplattenlaufwerk in Position 3

Positionen, in denen kein Laufwerk ist, sind mit einem Abschirmblech und einer Positionsblende ausgestattet.

Die folgende Abbildung zeigt, wo sich die Laufwerkpositionen befinden.



In der folgenden Liste sind einige der Laufwerke beschrieben, die Sie in den einzelnen Positionen installieren können. Die Höhenanforderungen sind ebenfalls aufgeführt.

1 Position 1 - Max. Höhe: 25,8 mm

2 Position 2 - Max. Höhe: 43,0 mm

3 Position 3 - Max. Höhe: 25,8 mm

3,5-Zoll-Diskettenlaufwerk (vorinstalliert)

CD-ROM-Laufwerk oder DVD-ROM-Laufwerk (in einigen Modellen vorinstalliert)

3,5-Zoll-Festplattenlaufwerk (vorinstalliert)

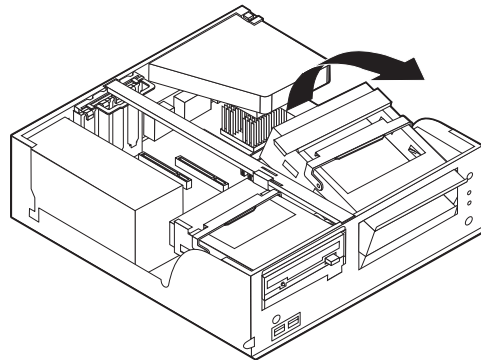
Anmerkungen:

1. Die Installation von Laufwerken mit einer Höhe von mehr als 43,0 mm ist nicht möglich.
2. Installieren Sie Laufwerke für austauschbare Datenträger (Bänder oder CD) in der zugänglichen Position (Position 2).

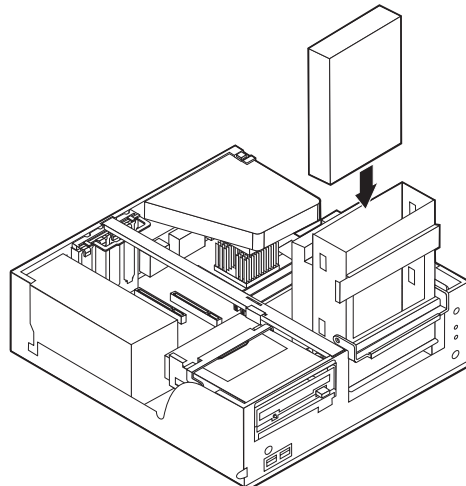
CD-ROM- oder DVD-ROM-Laufwerk installieren

Gehen Sie zum Installieren eines CD-ROM- oder DVD-ROM-Laufwerks in Position 2 wie folgt vor:

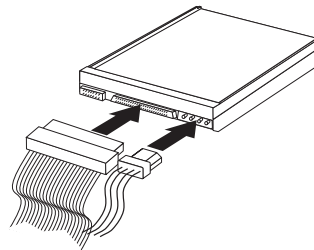
1. Entfernen Sie die Abdeckung. (Diesbezügliche Anweisungen finden Sie im Abschnitt „Abdeckung entfernen“ auf Seite 9.)
2. Entfernen Sie die Positionsblende von der Frontblende.
3. Entfernen Sie die Metallabdeckung aus der Laufwerkposition. Führen Sie dazu einen Schlitzschraubendreher in einen der Steckplätze ein, und lösen Sie die Abdeckung vorsichtig.
4. Stellen Sie sicher, dass das Laufwerk als übergeordnete Einheit konfiguriert ist. Informationen zu den Brückeneinstellungen für übergeordnete und untergeordnete Einheiten finden Sie in der Dokumentation, die im Lieferumfang des CD-ROM- oder DVD-ROM-Laufwerks enthalten ist.
5. Schwenken Sie den Verriegelungsgriff der Laufwerkposition in Richtung Vorderseite des Computers, und schwenken Sie dann die Laufwerkhalterung wie abgebildet nach oben, bis sie in senkrechter Position einrastet.



6. Installieren Sie das Laufwerk in der Position. Richten Sie das Laufwerk an den Schraublöchern aus, und bringen Sie die beiden Schrauben an.



7. Für jedes IDE-Laufwerk sind zwei Kabel erforderlich: ein vieradriges Stromversorgungskabel, das an das Netzteil angeschlossen wird, und ein Signalkabel, das mit der Systemplatine verbunden wird. Bei einem CD-ROM-Laufwerk müssen Sie möglicherweise auch ein Audiokabel anschließen.
- Gehen Sie zum Anschließen eines CD-ROM- oder DVD-ROM-Laufwerks an den Computer wie folgt vor:
- Legen Sie das Signalkabel bereit, das im Lieferumfang Ihres Computers oder des neuen Laufwerks enthalten ist.
 - Suchen Sie den sekundären IDE-Anschluss auf der Systemplatine. Nähere Informationen hierzu finden Sie im Abschnitt „Position der Komponenten auf der Systemplatine“ auf Seite 11.
 - Verbinden Sie das eine Ende des Signalkabels mit dem sekundären IDE-Anschluss auf der Systemplatine, und schließen Sie das andere Ende an das CD-ROM- oder DVD-ROM-Laufwerk an.
 - Ihr Computer ist mit weiteren Stromversorgungsanschlüssen zum Anschließen zusätzlicher Laufwerke ausgestattet. Schließen Sie das Netzkabel an das Laufwerk an.



- Achten Sie darauf, dass keines der Kabel das Wiedereinsetzen der Laufwerkhalterung behindert.
- Schwenken Sie die Laufwerkhalterung in ihre Ausgangsposition zurück.

Weiteres Vorgehen:

- Wenn Sie mit einer weiteren Zusatzeinrichtung arbeiten möchten, schlagen Sie den entsprechenden Abschnitt auf.
- Wenn Sie Installation abschließen möchten, schlagen Sie den Abschnitt „Abdeckung wieder anbringen und Kabel anschließen“ auf Seite 22 auf.

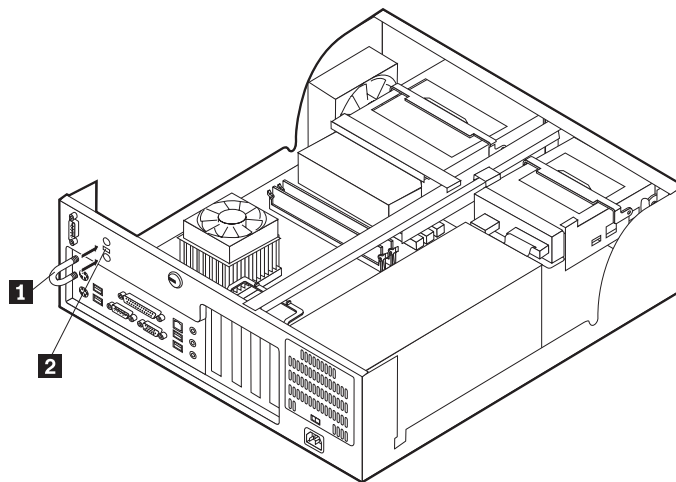
Sicherheitseinrichtungen installieren

Um dem Diebstahl der Hardware und dem unbefugten Zugriff auf den Computer vorzubeugen, sind verschiedene Sicherheitsschlösser als Zusatzeinrichtung verfügbar. In den folgenden Abschnitten erhalten Sie Informationen, die Sie beim Bestimmen und Installieren der verschiedenen möglichen Schlosstypen für Ihren Computer unterstützen. Zusätzlich zu physischen Sperren kann durch eine Softwaresperre dem unbefugten Zugriff auf Ihren Computer vorgebeugt werden, wobei die Tastatur bis zur Eingabe eines korrekten Kennworts gesperrt ist.

Stellen Sie sicher, dass keines der von Ihnen installierten Stahlseile ein anderes Computerkabel behindert.

Sicherheitsschlösser bestimmen

Die folgende Abbildung zeigt die Positionen der Sicherheitseinrichtungen an der Rückseite des Computers.



- 1** Sicherungsbügel
- 2** Integrierte Kabelverriegelung

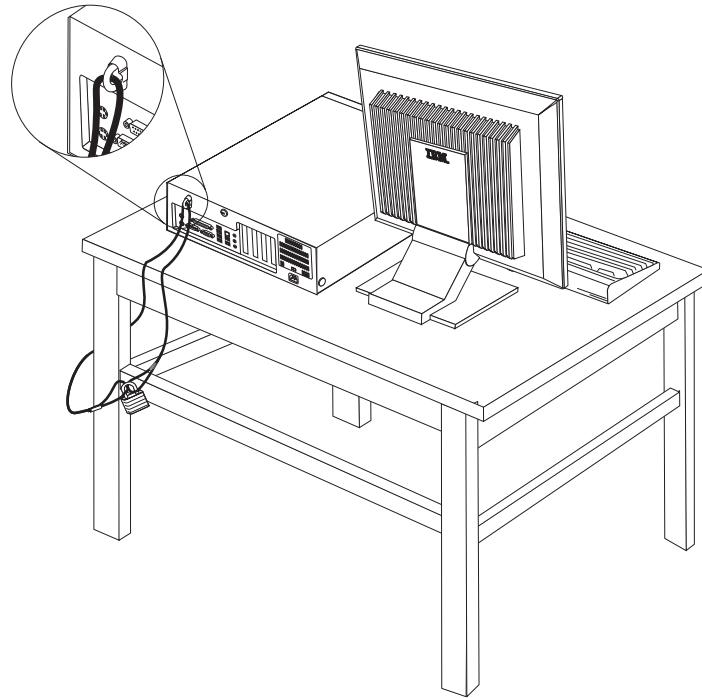
Sicherungsbügel

Durch das Verwenden eines 5-mm-Sicherungsbügels (auch als U-Bolzen bezeichnet), eines Stahlseils und eines Vorhängeschlosses kann Ihr Computer am Arbeitsplatz, an einem Tisch oder an einer anderen Vorrichtung vorübergehend gesichert werden. Computer, die für das Anbringen eines Sicherungsbügels entwickelt wurden, verfügen über Aussparungen auf der Gehäuserückseite.

Gehen Sie zum Anbringen eines Sicherungsbügels wie folgt vor:

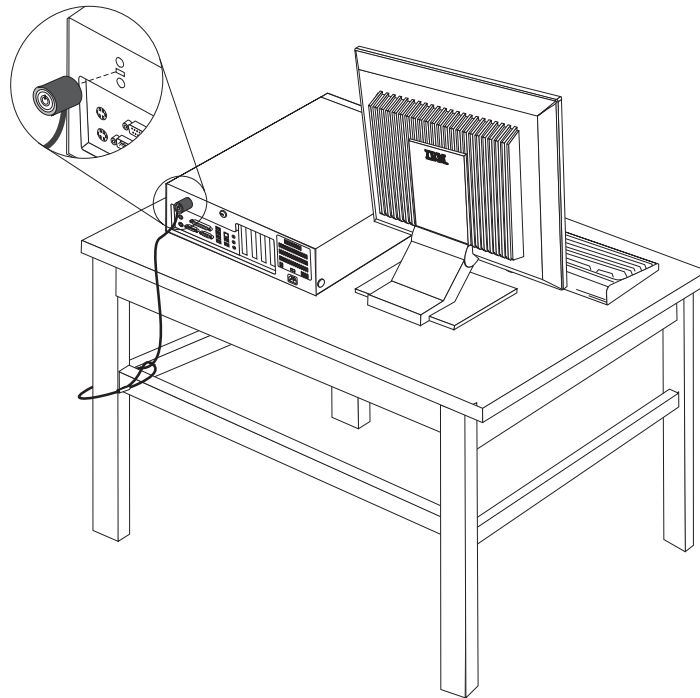
1. Entfernen Sie die Abdeckung. (Diesbezügliche Anweisungen finden Sie im Abschnitt „Abdeckung entfernen“ auf Seite 9.)
2. Entfernen Sie die beiden Metallaussparungen mit einem Werkzeug, z. B. einem Schraubendreher.
3. Drücken Sie auf beide Seiten der Luftführung, und ziehen Sie sie aus dem Computer.

4. Führen Sie den Sicherungsbügel durch die Rückwand. Bringen Sie dann die Muttern an, und ziehen Sie diese mit einem passenden oder einem verstellbaren Steckschlüssel fest.
5. Bringen Sie die Computerabdeckung wieder an. Weitere Informationen hierzu finden Sie im Abschnitt „Abdeckung wieder anbringen und Kabel anschließen“ auf Seite 22.
6. Ziehen Sie das Stahlseil durch den Sicherungsbügel, und führen Sie es um ein Objekt, das fest mit der Wand oder dem Fußboden verbunden ist und nicht entfernt werden kann. Verbinden Sie die Enden des Stahlseils mit einem Schloss.



Integrierte Kabelverriegelung

Mit einer integrierten Kabelverriegelung (auch als Kensington-Schloss bezeichnet) können Sie Ihren Computer am Schreibtisch, an einem Tisch oder an einer anderen Vorrichtung vorübergehend sichern. Die Kabelverriegelung ist mit einem Sicherheitssegment auf der Rückseite des Computers verbunden und wird mit einem Schlüssel geöffnet und geschlossen. Der gleiche Verriegelungstyp wird bei vielen Laptops verwendet. Sie können eine Kabelverriegelung direkt bei IBM bestellen. Rufen Sie dazu <http://www.pc.ibm.com/support> auf, und suchen Sie nach *Kensington*.



Kennwortschutz

Um unbefugten Zugriff auf Ihren Computer zu verhindern, können Sie das Programm "IBM Setup Utility" zum Definieren eines Kennworts verwenden. Beim Einschalten des Computers werden Sie zur Eingabe des Kennworts aufgefordert, um die Tastatur für den normalen Gebrauch zu entsperren.

Weiteres Vorgehen:

- Wenn Sie mit einer weiteren Zusatzeinrichtung arbeiten möchten, schlagen Sie den entsprechenden Abschnitt auf.
- Wenn Sie Installation abschließen möchten, schlagen Sie den Abschnitt „Abdeckung wieder anbringen und Kabel anschließen“ auf Seite 22 auf.

Batterie austauschen

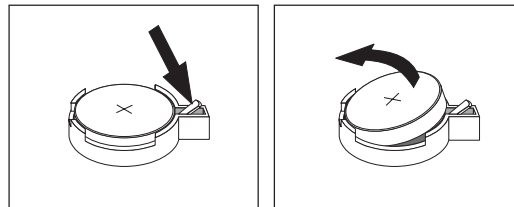
Ihr Computer besitzt eine spezielle Art von Speicher, in dem Datum, Uhrzeit und die Einstellungen für integrierte Komponenten, wie z. B. die Zuordnungen der Parallelanschlüsse (Konfiguration), gespeichert sind. Nach dem Ausschalten des Computers sorgt eine Batterie dafür, dass diese Informationen nicht verloren gehen.

Die Batterie muss nicht geladen oder gewartet werden. Keine Batterie hält jedoch ewig. Wenn die Batterie leer ist, gehen Datum, Uhrzeit und Konfigurationsdaten (einschließlich Kennwörter) verloren. Beim Einschalten des Computers wird eine Fehlermeldung angezeigt.

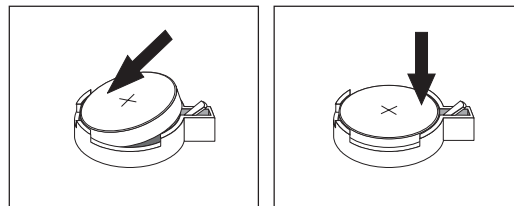
Informationen zum Austauschen und Entsorgen der Batterie finden Sie im Abschnitt „Hinweis zur Lithiumbatterie“ auf Seite vi.

Gehen Sie zum Austauschen der Batterie wie folgt vor:

1. Schalten Sie den Computer und alle angeschlossenen Einheiten aus.
2. Entfernen Sie die Abdeckung. Nähere Informationen hierzu finden Sie im Abschnitt „Abdeckung entfernen“ auf Seite 9.
3. Suchen Sie die Position der Batterie. Nähere Informationen hierzu finden Sie im Abschnitt „Position der Komponenten auf der Systemplatine“ auf Seite 11.
4. Entfernen Sie, sofern erforderlich, alle Adapter, die den Zugang zur Batterie versperren. Nähere Informationen hierzu finden Sie im Abschnitt „Adapter installieren“ auf Seite 13.
5. Entfernen Sie die alte Batterie.



6. Installieren Sie die neue Batterie.



7. Setzen Sie alle Adapter, die entfernt wurden, um auf die Batterie zugreifen zu können, wieder ein. Anweisungen zum Austauschen von Adaptern finden Sie im Abschnitt „Adapter installieren“ auf Seite 13.
8. Bringen Sie die Abdeckung wieder an, und stecken Sie den Netzstecker in die Netzsteckdose. Diesbezügliche Anweisungen finden Sie im Abschnitt „Abdeckung wieder anbringen und Kabel anschließen“ auf Seite 22.

Anmerkung: Wenn der Computer nach dem Austauschen der Batterie zum ersten Mal eingeschaltet wird, erscheint möglicherweise eine Fehlermeldung. Dies ist nach einem Batteriewechsel normal.

9. Schalten Sie den Computer und alle angeschlossenen Einheiten ein.
10. Stellen Sie im Programm "IBM Setup Utility" Datum und Uhrzeit ein, und definieren Sie die Kennwörter. Nähere Informationen hierzu finden Sie in Kapitel 5, „Programm "IBM Setup Utility" verwenden“, auf Seite 101.

Verloren gegangenes oder vergessenes Kennwort löschen (CMOS löschen)

Dieser Abschnitt enthält Informationen zu verloren gegangenen oder vergessenen Kennwörtern. Ausführlichere Informationen zu verloren gegangenen oder vergessenen Kennwörtern finden Sie unter Access IBM auf dem Desktop.

Anmerkung: Einige Modelle verfügen über eine installierte POV-Tochterkarte auf der Systemplatine. Bei diesen Modellen ist das Kennwort im EEPROM auf der POV-Karte gespeichert und kann nicht gelöscht werden. Informationen zur Position der POV-Karte finden Sie unter „Position der Komponenten auf der Systemplatine“ auf Seite 11.

Gehen Sie wie folgt vor, um ein vergessenes Kennwort zu löschen:

1. Schalten Sie den Computer und alle angeschlossenen Einheiten aus.
2. Entfernen Sie die Abdeckung. Nähere Informationen hierzu finden Sie im Abschnitt „Abdeckung entfernen“ auf Seite 9.
3. Suchen Sie die Position der Brücke zum Löschen/Wiederherstellen des CMOS auf der Systemplatine. Nähere Informationen hierzu finden Sie im Abschnitt „Position der Komponenten auf der Systemplatine“ auf Seite 11.
4. Ziehen Sie, sofern erforderlich, den Abschnitt „Adapter installieren“ auf Seite 13 zu Hilfe, um Adapter zu entfernen, die den Zugriff auf die Brücke zum Löschen/Wiederherstellen des CMOS versperren.
5. Versetzen Sie die Brücke von der Standardposition (Kontaktstifte 1 und 2) auf die Position für Wartung bzw. Konfiguration (Kontaktstifte 2 und 3).
6. Bringen Sie die Abdeckung wieder an, und stecken Sie den Netzstecker in die Netzsteckdose. Nähere Informationen hierzu finden Sie im Abschnitt „Abdeckung wieder anbringen und Kabel anschließen“.
7. Starten Sie den Computer erneut, und lassen Sie ihn für ca. 10 Sekunden eingeschaltet. Schalten Sie den Computer aus. Halten Sie dabei den Netzschalter ca. 5 Sekunden lang gedrückt. Daraufhin schaltet sich der Computer aus.
8. Wiederholen Sie die Schritte 2 bis 4 auf Seite 22.
9. Setzen Sie die Brücke auf die Standardposition zurück (Kontaktstifte 1 und 2).
10. Bringen Sie die Abdeckung wieder an, und stecken Sie den Netzstecker in die Netzsteckdose. Nähere Informationen hierzu finden Sie im Abschnitt „Abdeckung wieder anbringen und Kabel anschließen“.

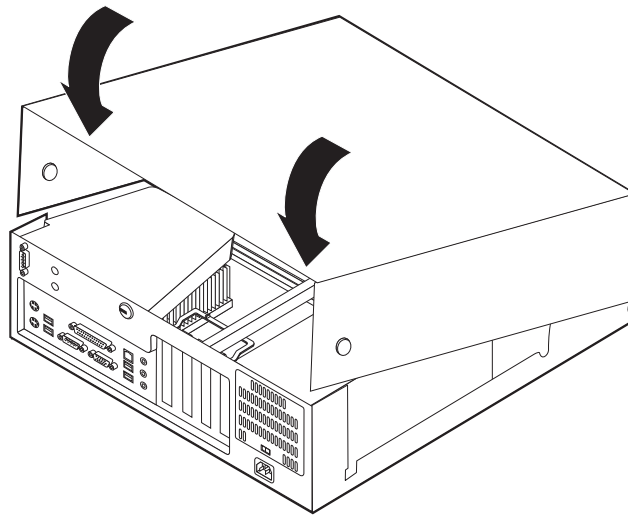
Abdeckung wieder anbringen und Kabel anschließen

Nachdem Sie die erforderlichen Arbeiten an den Zusatzeinrichtungen vorgenommen haben, müssen Sie alle entfernten Komponenten und die Abdeckung wieder installieren und alle Kabel, einschließlich der Netz- und Telefonkabel, wieder anschließen. Nach der Installation einiger Zusatzeinrichtungen müssen Sie außerdem die aktualisierten Informationen im Programm "IBM Setup Utility" bestätigen.

Gehen Sie zum Wiederanbringen der Abdeckung und zum Anschließen der Kabel an den Computer wie folgt vor:

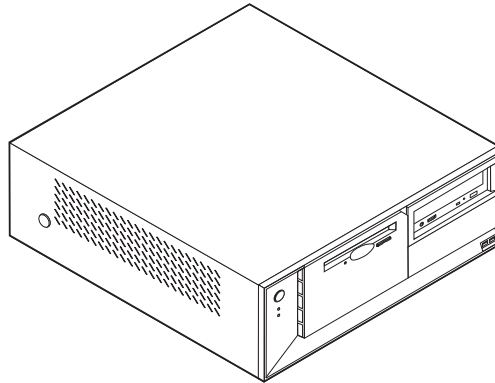
1. Vergewissern Sie sich, dass alle Komponenten wieder ordnungsgemäß im Computer installiert wurden und alle Schrauben angezogen sind.
2. Achten Sie darauf, dass keines der Kabel das Wiederanbringen der Abdeckung behindert.

3. Halten Sie die Abdeckung über das Gehäuse, und schwenken Sie sie dann über den Computer, bis sie einrastet.



4. Schließen Sie alle externen Kabel und Netzkabel wieder an den Computer an. Diesbezügliche Anweisungen finden Sie im Abschnitt „Externe Zusatzeinrichtungen installieren“ auf Seite 6.
5. Zum Aktualisieren der Konfiguration lesen Sie die Informationen in Kapitel 5, „Programm "IBM Setup Utility" verwenden“, auf Seite 101.

Kapitel 2. Typ 8191



Dieses Kapitel enthält eine Einführung in die für Ihren Computer verfügbaren Produktmerkmale und Zusatzeinrichtungen. Sie können das Leistungsspektrum Ihres Computers erweitern, indem Sie die Speicherkapazität erhöhen oder Laufwerke und Adapter hinzufügen. Gehen Sie dabei gemäß den folgenden Anweisungen und den zur Zusatzeinrichtung gelieferten Anweisungen vor.

Wichtige Information

Lesen Sie vor dem Installieren oder Entfernen einer Zusatzeinrichtung den Abschnitt „Sicherheitshinweise“ auf Seite v. Die Hinweise und Richtlinien in diesem Abschnitt werden Ihnen helfen, die notwendigen Sicherheitsvorkehrungen zu treffen.

Produktmerkmale

Dieser Abschnitt enthält eine Übersicht über die Produktmerkmale des Computers und die vorinstallierte Software.

Systeminformationen

Die folgenden Informationen gelten für verschiedene Modelle. Informationen zu Ihrem Modell finden Sie im Programm "IBM Setup Utility". Nähere Informationen hierzu finden Sie in Kapitel 5, „Programm "IBM Setup Utility" verwenden“, auf Seite 101.

Mikroprozessor (variiert je nach Modelltyp)

Prozessor des Typs Intel® Pentium® 4 mit 256 oder 512 KB internem L2-Cache und Intel-NetBurst™-Mikroarchitektur

Hauptspeicher

- Unterstützung für zwei DIMMs (Dual Inline Memory Modules)
- 512 KB FLASH-Speicher für Systemprogramme

Interne Laufwerke

- 3,5-Zoll-Diskettenlaufwerk (1,44 MB)
- Internes Festplattenlaufwerk
- EIDE-CD-ROM- oder DVD-ROM-Laufwerk (einige Modelle)

Videosubsystem

- Intel Extreme™-Grafikkarte
- Steckplatz für einen AGP-Videoadapter (AGP = Accelerated Graphics Port) auf der Systemplatine (bei einigen Modellen)

Audiosubsystem

Integriertes SoundMAX 3-Audiosystem

Konnektivität

Integrierter Intel-Ethernet-Controller (10/100 Mbps), der die Funktion "Wake on LAN®" unterstützt

Systemverwaltungsfunktionen

- Remote Program Load (RPL) und Dynamic Host Configuration Protocol (DHCP)
- Wake on LAN
- Wake on Ring (im Programm "IBM Setup Utility" heißt diese Funktion "Serial Port Ring Detect" für einen externen Modem und "Modem Ring Detect" für einen internen Modem)
- Fernverwaltung
- Automatisches Einschalten
- SM-BIOS und SM-Software (SM = System Management)
- Speichern der Ergebnisse der POST-Hardwaretests

Ein-/Ausgabekomponenten

- 25-poliger ECP (Extended Capabilities Port)/EPP (Extended Parallel Port)
- Zwei serielle Anschlüsse mit 9 Kontaktstiften
- Sechs USB-Anschlüsse mit 4 Kontaktstiften
- PS/2®-Mausanschluss
- PS/2-Tastaturanschluss
- Ethernet-Anschluss
- Anschluss für VGA-Bildschirm
- Drei Audioanschlüsse (Eingang, Ausgang und Mikrofon)

Erweiterung

- Vier Laufwerkpositionen
- Drei 32-Bit-PCI-Adaptersteckplätze (PCI = Peripheral Component Interconnect)
- Ein AGP-Erweiterungssteckplatz (einige Modelle)

Stromversorgung

- 230-W-Netzteil mit einem Schalter für manuelle Spannungsauswahl
- Automatische Umschaltung auf 50 oder 60 Hz Eingangsfrequenz
- APM-Unterstützung (Advanced Power Management)
- ACPI-Unterstützung (Advanced Configuration and Power Interface)

Sicherheitseinrichtungen

- Benutzer- und Administratorkennwörter
- Unterstützung für das Hinzufügen eines Sicherungsbügels und eines verschließbaren Stahlseils
- Unterstützung für das Hinzufügen einer integrierten Kabelverriegelung
- Steuerung der Startreihenfolge
- Systemstart ohne Diskettenlaufwerk, Tastatur und Maus
- Modus für nicht überwachten Start
- E/A-Steuerung für Diskette und Festplatte
- E/A-Steuerung für serielle und parallele Anschlüsse
- Option "Security profile by device"

Von IBM vorinstallierte Software

Möglicherweise ist auf Ihrem Computer bei Lieferung bereits Software vorinstalliert. Sollte dies der Fall sein, gehören dazu ein Betriebssystem, Einheiten-treiber für die integrierten Komponenten sowie weitere Unterstützungsprogramme.

Vorinstallierte Betriebssysteme (variieren je nach Modelltyp)

Anmerkung: Diese Betriebssysteme werden nicht in allen Ländern oder Regionen verfügbar sein.

- Microsoft® Windows® XP Home
- Microsoft Windows XP Professional
- Microsoft Windows 2000 Professional

Auf Kompatibilität geprüfte Betriebssysteme²

- Microsoft Windows NT® Workstation Version 4.0
- Microsoft Windows 98 Second Edition

2. Die hier aufgeführten Betriebssysteme werden derzeit auf Kompatibilität geprüft. Nach der Veröffentlichung dieses Handbuchs können weitere Betriebssysteme hinzukommen, die von IBM als für Ihren Computer geeignet befunden werden. Diese Liste unterliegt Korrekturen und Erweiterungen. Um festzustellen, ob ein bestimmtes Betriebssystem auf Kompatibilität geprüft wurde, besuchen Sie die Website des entsprechenden Betriebssystemherstellers.

Spezifikationen

In diesem Abschnitt sind die physischen Spezifikationen Ihres Computers aufgeführt.

<p>Abmessungen</p> <p>Höhe: 140 mm Breite: 425 mm Tiefe: 425 mm</p> <p>Gewicht</p> <p>Mindestausstattung bei Lieferung: 10,0 kg Maximalausstattung: 11,4 kg</p> <p>Umgebung</p> <p>Lufttemperatur: Bei eingeschaltetem System: 10 bis 35 °C Bei ausgeschaltetem System: 10 bis 43 °C Maximale Höhe: 2.134 m Anmerkung: Dieser Wert gibt die maximale Höhe an, bei der die angegebenen Lufttemperaturen gelten, in diesem Fall 2.134 m. In Höhen über 2.134 m sind die maximalen Lufttemperaturen niedriger als die hier angegebenen Werte.</p> <p>Feuchtigkeit: Bei eingeschaltetem System: 8 % bis 80 % Bei ausgeschaltetem System: 8 % bis 80 %</p> <p>Elektrische Versorgung</p> <p>Eingangsspannung: Unterer Bereich: Mindestens: 90 V Wechselstrom Maximal: 180 V Wechselstrom Eingangsfrequenzbereich: 47 - 53 Hz Einstellung des Spannungsauswahlschalters: 115 V Wechselstrom</p> <p>Oberer Bereich: Mindestens: 137 V Wechselstrom Maximal: 265 V Wechselstrom Eingangsfrequenzbereich: 57 - 63 Hz Einstellung des Spannungsauswahlschalters: 230 V Wechselstrom</p> <p>Eingangsleistung in Kilovolt-Ampere (kVA) (ungefähr): Mindestausstattung bei Lieferung: 0,08 kVA Maximalausstattung: 0,3 kVA</p> <p>Anmerkung: Stromverbrauch und Wärmeabgabe variieren je nach Anzahl und Art der installierten Zusatzeinrichtungen und der verwendeten Zusatzfunktionen für Stromverbrauchssteuerung.</p>	<p>Ungefähre Wärmeabgabe in Watt: Mindestausstattung: 75 Watt Maximalausstattung: 230 Watt</p> <p>Belüftung</p> <p>ca. 0,51 Kubikmeter pro Minute (maximal)</p> <p>Geräuschemissionswerte</p> <p>Durchschnittliche Schallpegel: An Bedienerposition: Im Leerlauf: 30 dBA In Betrieb: 32 dBA Im Abstand von 1 Meter: Im Leerlauf: 26 dBA In Betrieb: 30 dBA</p> <p>Deklarierte Schallpegel (oberer Grenzwert): Im Leerlauf: 40 dB In Betrieb: 43 dB</p> <p>Anmerkung: Diese Werte wurden unter definierten akustischen Bedingungen gemäß den Prozeduren des American National Standards Institute (ANSI) S12.10 und ISO 7779 gemessen und entsprechen der Norm ISO 9296. Die tatsächlichen Schallpegel an einem bestimmten Standort können die durchschnittlichen Werte aufgrund von Schallreflexionen im Raum oder Lärmquellen in der Nähe überschreiten. Die deklarierten Schallpegel geben einen oberen Grenzwert an. Eine Vielzahl von Computern wird unterhalb dieses Grenzwerts bleiben.</p>
--	---

Verfügbare Zusatzeinrichtungen

Im Folgenden sind einige der verfügbaren Zusatzeinrichtungen aufgeführt:

- Externe Zusatzeinrichtungen
 - Parallele Einheiten wie Drucker und externe Laufwerke
 - Serielle Einheiten wie externe Modems und Digitalkameras
 - Audioeinheiten wie externe Lautsprecher für das Audiosystem
 - USB-Einheiten wie Drucker, Joysticks und Scanner
 - Sicherungsvorrichtung, z. B. ein Sicherungsbügel
 - Bildschirme
- Interne Zusatzeinrichtungen
 - System speicher in Form von DIMMs (Dual Inline Memory Modules)
 - PCI-Adapter
 - AGP-Adapter
 - Interne Laufwerke, z. B.:
 - CD-ROM- und DVD-ROM-Laufwerk (einige Modelle)
 - Festplattenlaufwerk
 - Diskettenlaufwerke und andere Laufwerke für austauschbare Datenträger

Die neuesten Informationen zu den verfügbaren Zusatzeinrichtungen erhalten Sie bei Ihrem IBM Reseller, IBM Servicebeauftragten oder auf den folgenden Seiten im World Wide Web:

- <http://www.ibm.com/pc/us/options/>
- <http://www.ibm.com/pc/support/>

Erforderliche Werkzeuge

Zum Installieren einiger Zusatzeinrichtungen benötigen Sie möglicherweise einen Schlitz- oder Kreuzschlitzschraubendreher. Für bestimmte Zusatzeinrichtungen benötigen Sie möglicherweise weitere Werkzeuge. Diesbezügliche Informationen entnehmen Sie bitte den der Zusatzeinrichtung beiliegenden Anweisungen.

Umgang mit aufladungsempfindlichen Einheiten

Statische Aufladung ist harmlos für den Menschen, kann jedoch Computerkomponenten und Zusatzeinrichtungen stark beschädigen.

Öffnen Sie bei der Installation einer internen Systemerweiterung die antistatische Verpackung erst dann, wenn eine entsprechende Anweisung erfolgt.

Treffen Sie beim Umgang mit Zusatzeinrichtungen und anderen Computerkomponenten die folgenden Sicherheitsvorkehrungen, um Schäden durch statische Aufladung zu vermeiden:

- Vermeiden Sie unnötige Bewegungen. Durch Bewegung kann statische Aufladung aufgebaut werden.
- Behandeln Sie Zusatzeinrichtungen immer mit Sorgfalt. Fassen Sie Adapter und Speichermodule nur an den Kanten an. Berühren Sie keine offen liegende Schaltung.
- Achten Sie darauf, dass die Komponenten nicht von anderen Personen berührt werden.

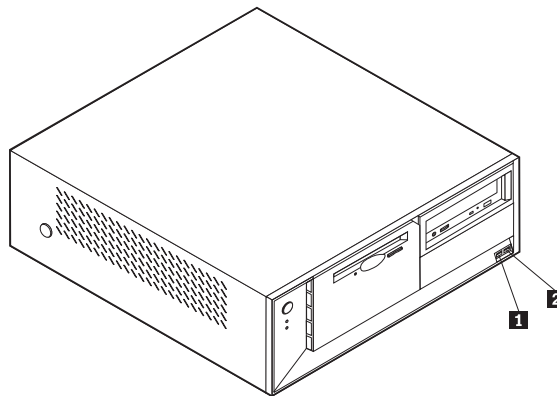
- Bei der Installation einer neuen Zusatzeinrichtung bringen Sie die antistatische Verpackung mit der Zusatzeinrichtung mindestens zwei Sekunden lang mit einer Metallabdeckung am Erweiterungssteckplatz oder mit einer anderen unlackierten Oberfläche am Computer in Berührung. Dadurch wird die statische Aufladung der Verpackung und Ihres Körpers verringert.
- Installieren Sie die Zusatzeinrichtung nach Möglichkeit direkt, nachdem Sie sie aus der antistatischen Schutzhülle entnommen haben, ohne sie abzusetzen. Sollte dies nicht möglich sein, legen Sie die antistatische Verpackung, in der die Zusatzeinrichtung geliefert wurde, auf eine glatte und ebene Fläche und die Zusatzeinrichtung auf die Verpackung.
- Legen Sie die Zusatzeinrichtung nicht auf der Computerabdeckung oder einer Metalloberfläche ab.

Externe Zusatzeinrichtungen installieren

Dieser Abschnitt enthält Informationen zu den verschiedenen externen Anschlüssen am Computer, an die Sie externe Zusatzeinrichtungen wie externe Lautsprecher, Drucker oder Scanner anschließen können. Bei einigen externen Zusatzeinrichtungen müssen Sie nicht nur die physische Verbindung herstellen, sondern auch zusätzliche Software installieren. Verwenden Sie beim Hinzufügen einer externen Zusatzeinrichtung die in diesem Abschnitt enthaltenen Informationen, um den richtigen Anschluss zu ermitteln. Ziehen Sie dann die zu der Zusatzeinrichtung gelieferten Anweisungen zu Hilfe, um die Zusatzeinrichtung anzuschließen und die erforderliche Software und die Einheitentreiber zu installieren.

Anschlüsse an der Vorderseite des Computers

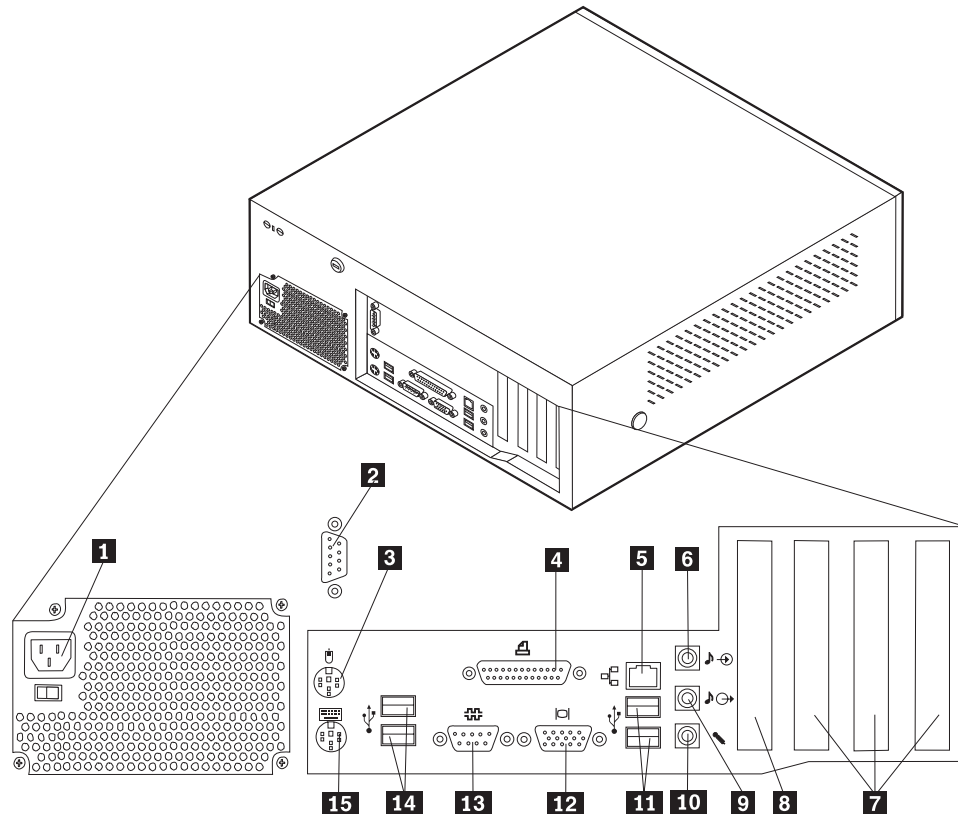
Die folgende Abbildung zeigt die Positionen der Anschlüsse an der Vorderseite des Computers.



- 1** USB-Anschluss
- 2** USB-Anschluss

Anschlüsse an der Rückseite des Computers

Die folgende Abbildung zeigt die Positionen der Anschlüsse an der Rückseite des Computers.



- | | |
|--|--|
| 1 Netzteilanschluss | 9 Audioausgangsanschluss |
| 2 Serieller Anschluss | 10 Mikrofonanschluss |
| 3 Mausanschluss | 11 USB-Anschlüsse |
| 4 Parallelanschluss | 12 Anschluss für VGA-Bildschirm |
| 5 Ethernet-Anschluss | 13 Serieller Anschluss |
| 6 Audioeingangsanschluss | 14 USB-Anschlüsse |
| 7 PCI-Steckplätze | 15 Tastaturanschluss |
| 8 AGP-Steckplatz (bei einigen Modellen) | |

Anmerkung: Einige Anschlüsse an der Rückseite des Computers sind farbig markiert. Diese Markierungen helfen Ihnen dabei, die Kabel den richtigen Anschlüssen am Computer zuzuordnen.

Anschluss	Beschreibung
Serieller Anschluss	An diesen Anschluss können Sie einen externen Modem, einen seriellen Drucker oder andere Einheiten anschließen, die einen 9-poligen seriellen Anschluss verwenden.
Mausanschluss	An diesen Anschluss können Sie eine Maus, eine Rollkugel oder eine andere Zeigereinheit anschließen, die einen Standardmausanschluss verwendet.
Parallelanschluss	An diesen Anschluss können Sie einen Paralleldrucker, einen Parallel-Scanner oder andere Einheiten anschließen, die einen 25-poligen Parallelanschluss verwenden.
Ethernet-Anschluss	An diesen Anschluss können Sie ein Ethernet-Kabel für ein lokales Netz (LAN, Local Area Network) anschließen. Anmerkung: Verwenden Sie ein Ethernet-Kabel der Kategorie 5, um den Computer innerhalb der zulässigen Werte für elektromagnetische Verträglichkeit der Klasse B zu betreiben.
Audioeingangsanschluss	An diesem Anschluss werden Audiosignale von einer externen Audioeinheit wie einem Stereosystem empfangen. Wenn Sie eine externe Audioeinheit anschließen, werden der Audioausgangsanschluss der Einheit und der Audioeingangsanschluss des Computers durch ein Kabel miteinander verbunden.
Audioausgangsanschluss	Über diesen Anschluss sendet der Computer Tonsignale an externe Einheiten, z. B. an Stereolautsprecher mit eigener Stromversorgung (Lautsprecher mit integrierten Verstärkern), Kopfhörer, Multimediatastaturen, oder an den Eingangsanschluss eines Stereosystems oder einer anderen externen Aufzeichnungseinheit.
Mikrofonanschluss	An diesen Anschluss am Computer können Sie ein Mikrofon anschließen, wenn Sie Spracherkennungssoftware verwenden und Sprache oder andere Geräusche/Klänge auf der Festplatte aufzeichnen möchten.
USB-Anschlüsse	An diese Anschlüsse können Sie Einheiten anschließen, die eine USB-Verbindung (Universal Serial Bus) verwenden, z. B. einen USB-Scanner oder einen USB-Drucker. Wenn Sie mehr als sechs USB-Einheiten haben, können Sie einen USB-Hub kaufen, an den Sie zusätzliche USB-Einheiten anschließen können.
Tastaturanschluss	An diesen Anschluss können Sie eine Tastatur anschließen, die einen Standardtastaturanschluss verwenden.

Einheitentreiber anfordern

Sie können Einheitentreiber für nicht vorinstallierte Betriebssysteme von der Website <http://www.ibm.com/pc/support/> herunterladen. Installationsanweisungen finden Sie in den Readme-Dateien zu den Einheitentreiberdateien.

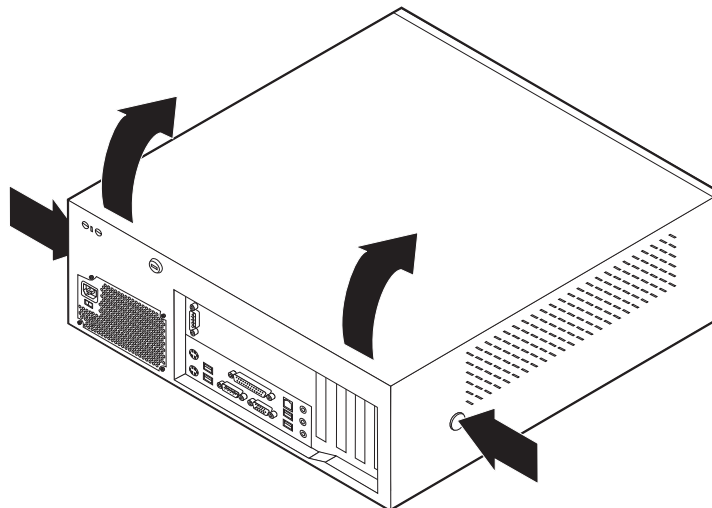
Abdeckung entfernen

Wichtige Information:

Lesen Sie vor dem Entfernen der Abdeckung die Informationen in den Abschnitten „Sicherheitshinweise“ auf Seite v und „Umgang mit aufladungsempfindlichen Einheiten“ auf Seite 29.

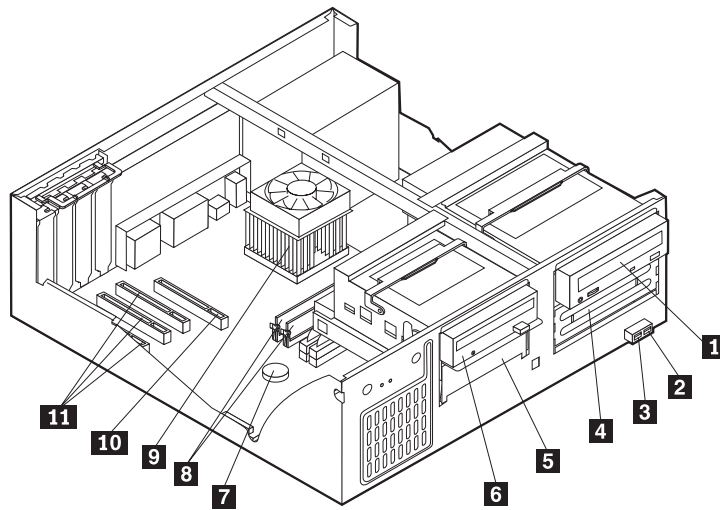
Gehen Sie zum Entfernen der Abdeckung wie folgt vor:

1. Fahren Sie das Betriebssystem herunter, entnehmen Sie alle Datenträger (Disketten, CDs oder Bänder) aus den Laufwerken, und schalten Sie alle angeschlossenen Einheiten sowie den Computer aus.
2. Ziehen Sie alle Netzkabel aus den Netzsteckdosen.
3. Lösen Sie alle Kabel vom Computer. Dies gilt für alle Netzkabel, Kabel von Ein-/Ausgabeeinheiten und alle anderen an den Computer angeschlossenen Kabel.
4. Drücken Sie auf die Knöpfe an den beiden Seiten des Computers, und schwenken Sie den hinteren Teil der Abdeckung nach oben in Richtung Vorderseite des Computers.



Position der Komponenten

Die folgende Abbildung veranschaulicht, wo sich die einzelnen Komponenten in Ihrem Computer befinden.



1 CD-ROM- oder DVD-ROM-Laufwerk

2 USB-Anschluss

3 USB-Anschluss

4 Optionale Laufwerkposition

5 Festplattenlaufwerk

6 Diskettenlaufwerk

7 Batterie

8 DIMMs

9 Mikroprozessor und Kühlprofil

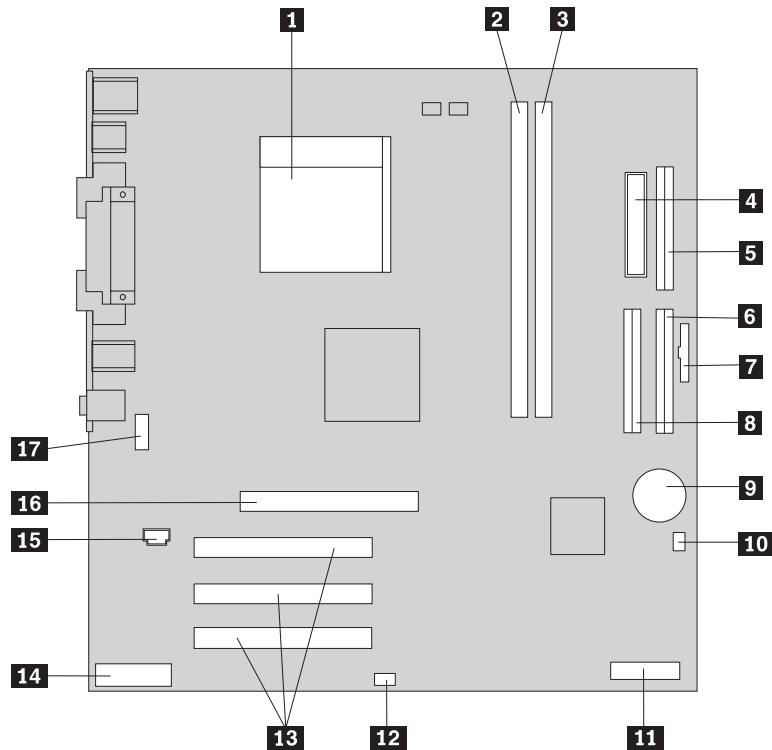
10 AGP-Steckplatz (bei einigen Modellen)

11 PCI-Steckplätze

Position der Komponenten auf der Systemplatine

Die Systemplatine oder *Steuerplatine* ist die Hauptschaltkarte Ihres Computers. Sie stellt die grundlegenden Computerfunktionen bereit und unterstützt eine Vielzahl von Einheiten, die bereits von IBM installiert wurden oder später von Ihnen installiert werden können.

Die folgende Abbildung zeigt die Positionen der Komponenten auf der Systemplatine.



1 Mikroprozessor

2 DIMM-Anschluss 1

3 DIMM-Anschluss 2

4 Netzteilanschluss

5 Anschluss für Diskettenlaufwerk

6 Primärer IDE-Anschluss

7 Anschluss für Bedienfeld

8 Sekundärer IDE-Anschluss

9 Batterie

10 Brücke zum Löschen/Wiederherstellen des CMOS

11 POV-Karte (bei einigen Modellen)

12 Anschluss für SCSI-LED

13 PCI-Steckplätze

14 Audioanschluss an der Frontverkleidung

15 Audioanschluss für CD-ROM-Laufwerk

16 AGP-Steckplatz (bei einigen Modellen)

17 Serieller Anschluss

Hauptspeicher installieren

Ihr Computer ist mit zwei DIMM-Anschlüssen für maximal 2,0 GB Systemspeicher ausgestattet.

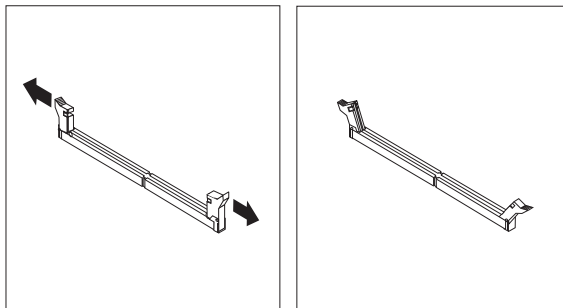
Für das Installieren von DIMMs gelten die folgenden Regeln:

- Belegen Sie die Systemspeicheranschlüsse der Reihe nach, und beginnen Sie mit DIMM-Steckplatz 1.
- Verwenden Sie DDR SDRAM des Typs 2,5 V, 184-polig mit 266 MHz.
- Verwenden Sie DIMMs mit 128 MB, 256 MB, 512 MB oder 1,0 GB (sofern verfügbar) in beliebiger Kombination.
- Die DIMMs sind 38,1 mm hoch.

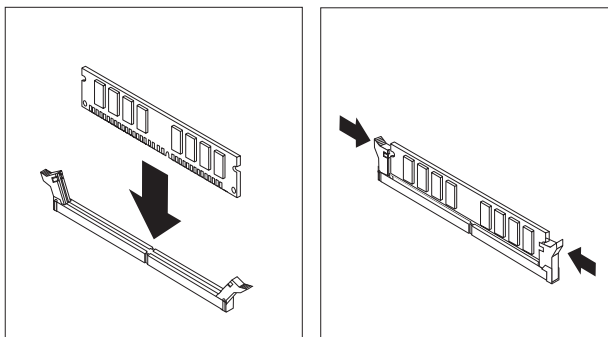
Anmerkung: Es können nur DDR-SDRAM-DIMMs verwendet werden.

Gehen Sie zum Installieren eines DIMMs wie folgt vor:

1. Entfernen Sie die Abdeckung. Diesbezügliche Anweisungen finden Sie im Abschnitt „Abdeckung entfernen“ auf Seite 33.
2. Sie müssen unter Umständen einen Adapter entfernen, um auf die DIMM-Steckplätze zugreifen zu können. Diesbezügliche Anweisungen finden Sie im Abschnitt „Adapter installieren“ auf Seite 37.
3. So finden Sie die DIMM-Steckplätze. Diesbezügliche Anweisungen finden Sie im Abschnitt „Position der Komponenten auf der Systemplatine“ auf Seite 35.
4. Öffnen Sie die Halteklammern.



5. Richten Sie die Kerben im DIMM an den Laschen des Stecksockels aus. Drücken Sie das DIMM gerade in den Stecksockel, bis die Halteklammern an den Seiten des DIMMs einrasten.



Weiteres Vorgehen:

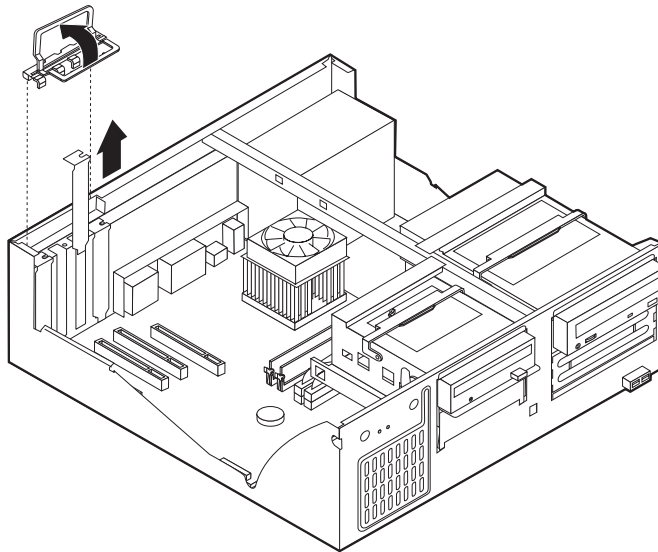
- Wenn Sie mit einer weiteren Zusatzeinrichtung arbeiten möchten, schlagen Sie den entsprechenden Abschnitt auf.
- Wenn Sie die Installation abschließen möchten, schlagen Sie den Abschnitt „Abdeckung wieder anbringen und Kabel anschließen“ auf Seite 48 auf.

Adapter installieren

Dieser Abschnitt enthält Informationen und Anweisungen zum Installieren und Entfernen von Adaptern. Ihr Computer verfügt über drei Erweiterungssteckplätze für PCI-Adapter. Bei einigen Modellen ist ein Steckplatz für einen AGP-Adapter vorhanden. Sie können Adapter mit einer Länge bis zu 340 mm installieren.

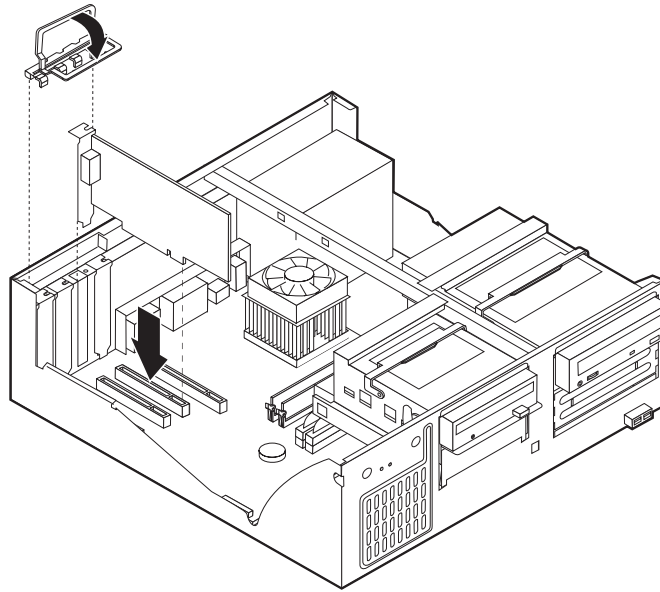
Gehen Sie zum Installieren eines Adapters wie folgt vor:

1. Entfernen Sie die Abdeckung. Diesbezügliche Anweisungen finden Sie im Abschnitt „Abdeckung entfernen“ auf Seite 33.
2. Entfernen Sie die Abdeckungsverriegelung und die Abdeckung des Erweiterungssteckplatzes.



3. Nehmen Sie den Adapter aus der antistatischen Verpackung.
4. Installieren Sie den Adapter im entsprechenden Steckplatz auf der Systemplatine.

5. Installieren Sie die Abdeckungsverriegelung des Steckplatzes.



Weiteres Vorgehen:

- Wenn Sie mit einer weiteren Zusatzeinrichtung arbeiten möchten, schlagen Sie den entsprechenden Abschnitt auf.
- Wenn Sie die Installation abschließen möchten, schlagen Sie den Abschnitt „Abdeckung wieder anbringen und Kabel anschließen“ auf Seite 48 auf.

Interne Laufwerke installieren

Dieser Abschnitt enthält Informationen und Anweisungen zum Installieren und Entfernen interner Laufwerke.

Interne Laufwerke sind Einheiten, die der Computer zum Lesen und Speichern von Daten verwendet. Sie können Ihrem Computer Laufwerke hinzufügen, um die Speicherkapazität zu erhöhen und andere Arten von Datenträgern lesen zu können. Zu den für Ihren Computer verfügbaren Laufwerken gehören unter anderem:

- Festplattenlaufwerke
- CD-ROM- oder DVD-ROM-Laufwerke
- Bandlaufwerke
- Laufwerke für austauschbare Datenträger

Anmerkung: Diese verschiedenen Laufwerke werden auch als IDE-Laufwerke (Integrated Drive Electronics) bezeichnet.

Interne Laufwerke werden in *Positionen* installiert. In diesem Handbuch werden die Laufwerkpositionen als Position 1, Position 2 usw. bezeichnet.

Wenn Sie ein internes Laufwerk installieren möchten, müssen Sie wissen, welche Art von Laufwerken Sie in den einzelnen Positionen installieren können und wie groß diese Laufwerke sein dürfen. Außerdem müssen die Kabel richtig an das installierte interne Laufwerk angeschlossen werden.

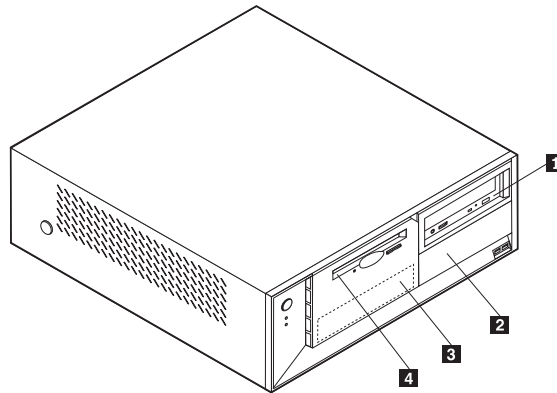
Laufwerkspezifikationen

Ihr Computer ist mit den folgenden von IBM installierten Laufwerken ausgestattet:

- CD-ROM- oder DVD-ROM-Laufwerk in Position 1 (einige Modelle)
- 3,5-Zoll-Festplattenlaufwerk in Position 3
- 3,5-Zoll-Diskettenlaufwerk in Position 4

Positionen, in denen kein Laufwerk ist, sind mit einem Abschirmblech und einer Positionsblende ausgestattet.

Die folgende Abbildung zeigt, wo sich die Laufwerkpositionen befinden.



In der folgenden Liste sind einige der Laufwerke beschrieben, die Sie in den einzelnen Positionen installieren können. Die Höhenanforderungen sind ebenfalls aufgeführt.

- | | |
|--|---|
| 1 Position 1 - Max. Höhe: 43,0 mm | CD-ROM- oder DVD-ROM-Laufwerk
(in einigen Modellen vorinstalliert) |
| 2 Position 2 - Max. Höhe: 43,0 mm | 5,25-Zoll-Festplattenlaufwerk
5,25-Zoll-Festplattenlaufwerk
3,5-Zoll-Festplattenlaufwerk
(erfordert eine Halterung)
CD-ROM-Laufwerk
DVD-ROM-Laufwerk |
| 3 Position 3 - Max. Höhe: 25,8 mm | 3,5-Zoll-Festplattenlaufwerk
(vorinstalliert) |
| 4 Position 4 - Max. Höhe: 25,8 mm | 3,5-Zoll-Diskettenlaufwerk
(vorinstalliert) |

Anmerkungen:

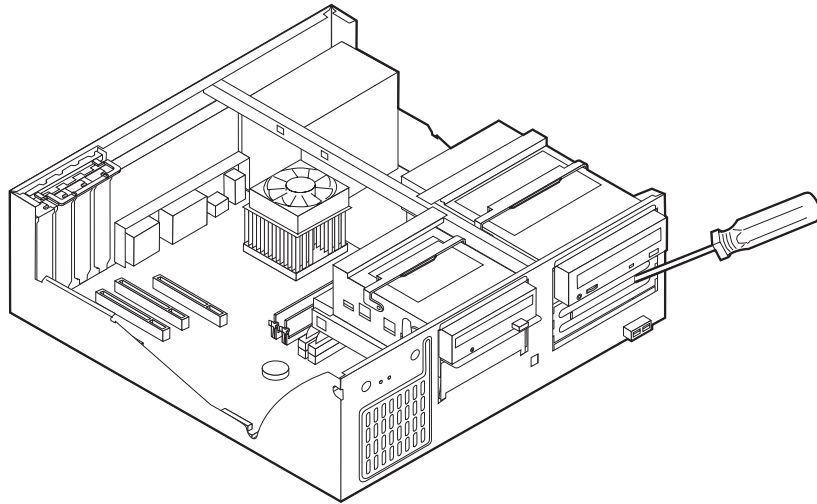
1. Die Installation von Laufwerken mit einer Höhe von mehr als 43,0 mm ist nicht möglich.
2. Installieren Sie Laufwerke für austauschbare Datenträger (Bänder oder CD) in der zugänglichen Position (Position 1 oder 2).

Laufwerk installieren

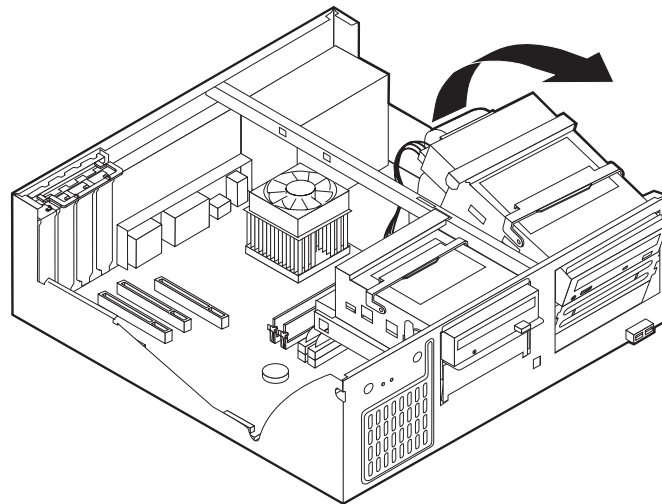
Gehen Sie zum Installieren eines internen Laufwerks wie folgt vor:

1. Entfernen Sie die Abdeckung. Diesbezügliche Anweisungen finden Sie im Abschnitt „Abdeckung entfernen“ auf Seite 33.
2. Ist in Ihrem Computer ein CD- oder DVD-ROM-Laufwerk installiert, müssen Sie möglicherweise die Signal- und Stromversorgungskabel vom Laufwerk abziehen.
3. Handelt es sich bei dem zu installierenden Laufwerk um ein Laufwerk für austauschbare Datenträger, müssen Sie die Positionsblende aus der Frontblende entfernen.

4. Entfernen Sie die Metallabdeckung aus der Laufwerkposition. Führen Sie dazu einen Schlitzschraubendreher in einen der Steckplätze ein, und lösen Sie die Abdeckung vorsichtig.



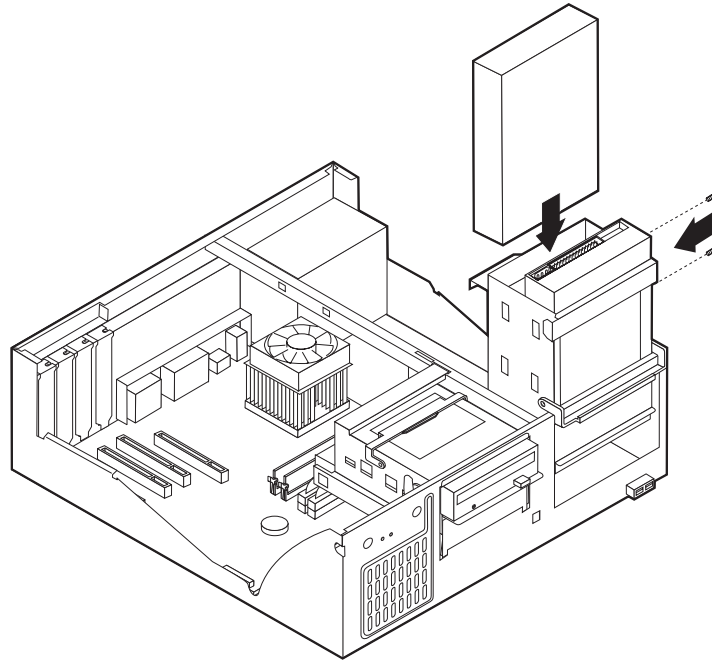
5. Schwenken Sie den Verriegelungsgriff der Laufwerkposition in Richtung Vorderseite des Computers, und schwenken Sie dann die Laufwerkhalterung wie abgebildet nach oben, bis sie in senkrechter Position einrastet.



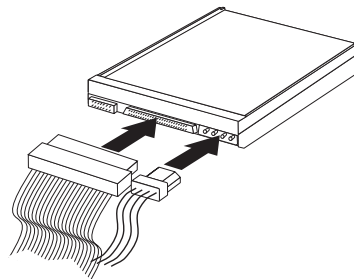
6. Sie müssen das zu installierende Laufwerk ordnungsgemäß als übergeordnete oder untergeordnete Einheit konfigurieren.
 - Handelt es sich um das erste CD-ROM- oder DVD-ROM-Laufwerk, konfigurieren Sie es als übergeordnete Einheit.
 - Handelt es sich um ein weiteres Festplatten-, CD-ROM- oder DVD-ROM-Laufwerk, konfigurieren Sie es als untergeordnete Einheit.

Informationen zu den Brückeneinstellungen für übergeordnete und untergeordnete Einheiten finden Sie in der im Lieferumfang des Laufwerks enthaltenen Dokumentation.

7. Installieren Sie das Laufwerk in der Position. Richten Sie das Laufwerk an den Schraublöchern aus, und bringen Sie die beiden Schrauben an.



8. Schwenken Sie die Laufwerkhalterung in ihre Ausgangsposition zurück.
9. Für ein Festplattenlaufwerk sind zwei Kabel erforderlich: ein Netzkabel, das mit dem Netzteil verbunden ist, und ein Signalkabel, das mit der Systemplatine verbunden ist.



Die Vorgehensweise zum Anschließen eines Laufwerks variiert je nach Typ des Laufwerks. Verwenden Sie zum Anschließen des Laufwerks eine der folgenden Prozeduren.

Erstes CD-ROM- oder DVD-ROM-Laufwerk anschließen

1. Legen Sie das Signalkabel mit den drei Anschlüssen bereit, das im Lieferumfang des Computers oder des neuen Laufwerks enthalten ist.
2. Suchen Sie den sekundären IDE-Anschluss auf der Systemplatine. Diesbezügliche Anweisungen finden Sie im Abschnitt „Position der Komponenten auf der Systemplatine“ auf Seite 35.
3. Verbinden Sie ein Ende des Signalkabels mit dem Laufwerk und das andere Ende mit dem sekundären IDE-Anschluss auf der Systemplatine. Verwenden Sie zur Verringerung der Geräuschemission nur die Anschlüsse an den Kabelenden.

4. Ihr Computer ist mit zusätzlichen Stromversorgungsanschlüssen zum Anschließen weiterer Laufwerke ausgestattet. Schließen Sie das Stromversorgungskabel an das Laufwerk an.
5. Falls Sie ein Audiokabel für das CD-ROM-Laufwerk haben, schließen Sie es an das Laufwerk und die Systemplatine an. Diesbezügliche Anweisungen finden Sie im Abschnitt „Position der Komponenten auf der Systemplatine“ auf Seite 35.

Zusätzliches CD-ROM-Laufwerk, DVD-ROM-Laufwerk oder Festplattenlaufwerk anschließen

1. Suchen Sie den sekundären IDE-Anschluss auf der Systemplatine sowie das Signalkabel mit den drei Anschlüssen. Diesbezügliche Anweisungen finden Sie im Abschnitt „Position der Komponenten auf der Systemplatine“ auf Seite 35.
2. Verbinden Sie den zusätzlichen Anschluss am Signalkabel mit dem neuen Laufwerk.
3. Ihr Computer ist mit zusätzlichen Stromversorgungsanschlüssen zum Anschließen weiterer Laufwerke ausgestattet. Schließen Sie das Stromversorgungskabel an das Laufwerk an.

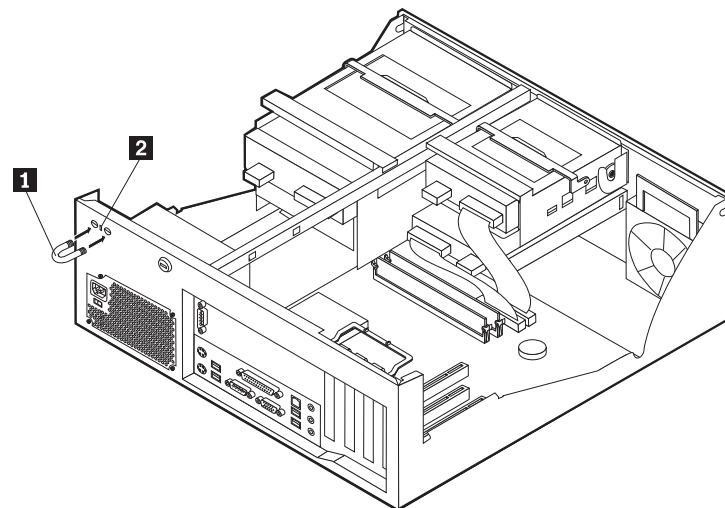
Sicherheitseinrichtungen installieren

Um dem Diebstahl der Hardware und dem unbefugten Zugriff auf den Computer vorzubeugen, sind verschiedene Sicherheitsschlösser als Zusatzeinrichtung verfügbar. In den folgenden Abschnitten erhalten Sie Informationen, die Sie beim Bestimmen und Installieren der verschiedenen möglichen Schlostypen für Ihren Computer unterstützen. Zusätzlich zu physischen Sperrern kann durch eine Softwaresperre dem unbefugten Zugriff auf Ihren Computer vorgebeugt werden, wobei die Tastatur bis zur Eingabe eines korrekten Kennworts gesperrt ist.

Stellen Sie sicher, dass keines der von Ihnen installierten Stahlseile ein anderes Computerkabel behindert.

Sicherheitsschlösser bestimmen

Die folgende Abbildung zeigt die Positionen der Sicherheitseinrichtungen an der Rückseite des Computers.



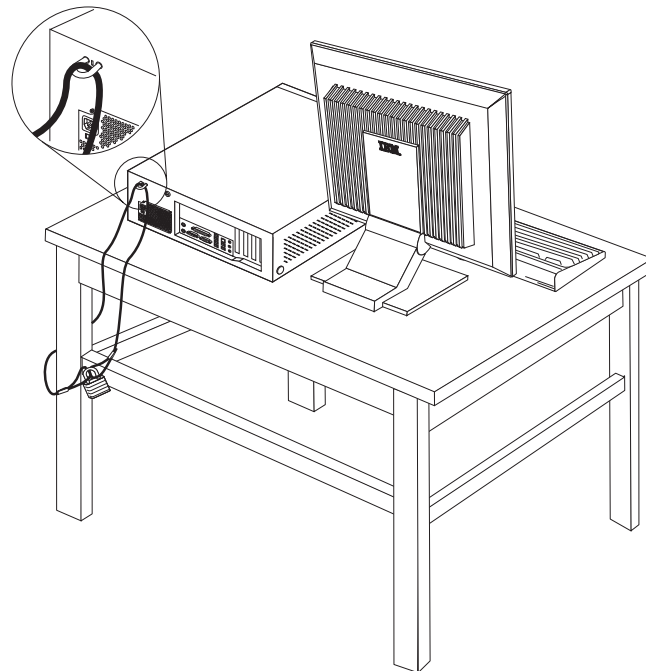
- 1** Sicherungsbügel
- 2** Integrierte Kabelverriegelung

Sicherungsbügel

Durch das Verwenden eines 5-mm-Sicherungsbügels (auch als U-Bolzen bezeichnet), eines Stahlseils und eines Vorhängeschlosses kann Ihr Computer am Arbeitsplatz, an einem Tisch oder an einer anderen Vorrichtung vorübergehend gesichert werden. Computer, die für das Anbringen eines Sicherungsbügels entwickelt wurden, verfügen über Aussparungen auf der Gehäuserückseite.

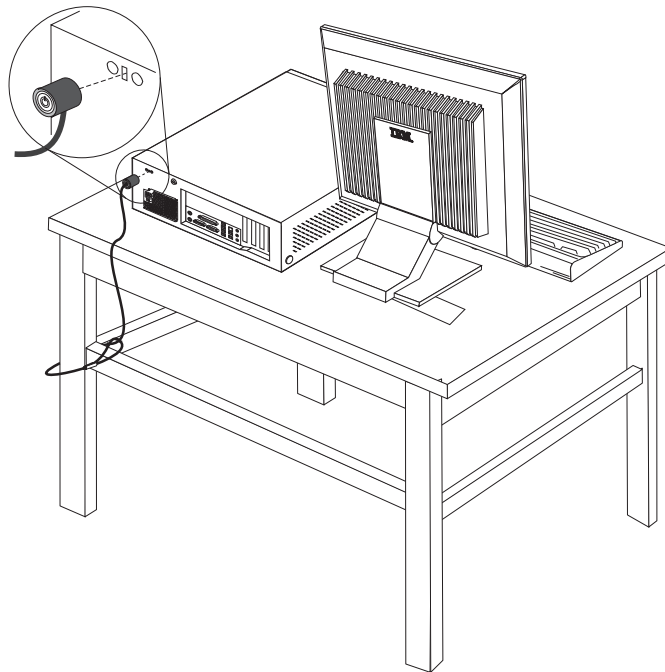
Gehen Sie zum Anbringen eines Sicherungsbügels wie folgt vor:

1. Entfernen Sie die Abdeckung. Diesbezügliche Anweisungen finden Sie im Abschnitt „Abdeckung entfernen“ auf Seite 33.
2. Entfernen Sie die beiden Metallaussparungen mit einem Werkzeug, z. B. einem Schraubendreher.
3. Führen Sie den Sicherungsbügel durch die Rückwand. Bringen Sie dann die Muttern an, und ziehen Sie diese mit einem passenden oder einem verstellbaren Steckschlüssel fest.
4. Bringen Sie die Computerabdeckung wieder an. Weitere Informationen hierzu finden Sie im Abschnitt „Abdeckung wieder anbringen und Kabel anschließen“ auf Seite 48.
5. Ziehen Sie das Stahlseil durch den Sicherungsbügel, und führen Sie es um ein Objekt, das fest mit der Wand oder dem Fußboden verbunden ist und nicht entfernt werden kann. Verbinden Sie die Enden des Stahlseils mit einem Schloss.



Integrierte Kabelverriegelung

Mit einer integrierten Kabelverriegelung (auch als Kensington-Schloss bezeichnet) können Sie Ihren Computer am Schreibtisch, an einem Tisch oder an einer anderen Vorrichtung vorübergehend sichern. Die Kabelverriegelung ist mit einem Sicherheitssegment auf der Rückseite des Computers verbunden und wird mit einem Schlüssel geöffnet und geschlossen. Der gleiche Verriegelungstyp wird bei vielen Laptops verwendet. Sie können eine Kabelverriegelung direkt bei IBM bestellen. Rufen Sie dazu <http://www.pc.ibm.com/support> auf, und suchen Sie nach *Kensington*.



Kennwortschutz

Um unbefugten Zugriff auf Ihren Computer zu verhindern, können Sie das Programm "IBM Setup Utility" zum Definieren eines Kennworts verwenden. Beim Einschalten des Computers werden Sie zur Eingabe des Kennworts aufgefordert, um die Tastatur für den normalen Gebrauch zu entsperren.

Weiteres Vorgehen:

- Wenn Sie mit einer weiteren Zusatzeinrichtung arbeiten möchten, schlagen Sie den entsprechenden Abschnitt auf.
- Wenn Sie die Installation abschließen möchten, schlagen Sie den Abschnitt „Abdeckung wieder anbringen und Kabel anschließen“ auf Seite 48 auf.

Batterie austauschen

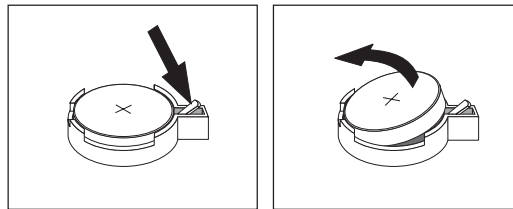
Ihr Computer besitzt eine spezielle Art von Speicher, in dem Datum, Uhrzeit und die Einstellungen für integrierte Komponenten, wie z. B. die Zuordnungen der Parallelanschlüsse (Konfiguration), gespeichert sind. Nach dem Ausschalten des Computers sorgt eine Batterie dafür, dass diese Informationen nicht verloren gehen.

Die Batterie muss nicht geladen oder gewartet werden. Keine Batterie hält jedoch ewig. Wenn die Batterie leer ist, gehen Datum, Uhrzeit und Konfigurationsdaten (einschließlich Kennwörter) verloren. Beim Einschalten des Computers wird eine Fehlermeldung angezeigt.

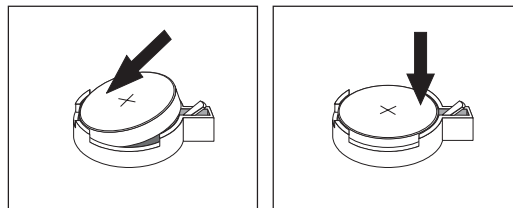
Informationen zum Austauschen und Entsorgen der Batterie finden Sie im Abschnitt „Hinweis zur Lithiumbatterie“ auf Seite vi.

Gehen Sie zum Austauschen der Batterie wie folgt vor:

1. Schalten Sie den Computer und alle angeschlossenen Einheiten aus.
2. Entfernen Sie die Abdeckung. Diesbezügliche Anweisungen finden Sie im Abschnitt „Abdeckung entfernen“ auf Seite 33.
3. Suchen Sie die Position der Batterie. Diesbezügliche Anweisungen finden Sie im Abschnitt „Position der Komponenten auf der Systemplatine“ auf Seite 35.
4. Entfernen Sie, sofern erforderlich, alle Adapter, die den Zugang zur Batterie versperren. Nähere Informationen hierzu finden Sie im Abschnitt „Adapter installieren“ auf Seite 37.
5. Entfernen Sie die alte Batterie.



6. Installieren Sie die neue Batterie.



7. Setzen Sie alle Adapter, die entfernt wurden, um auf die Batterie zugreifen zu können, wieder ein. Anweisungen zum Austauschen von Adaptern finden Sie im Abschnitt „Adapter installieren“ auf Seite 37.
8. Bringen Sie die Abdeckung wieder an und stecken Sie den Netzstecker in die Netzsteckdose. Diesbezügliche Anweisungen finden Sie im Abschnitt „Abdeckung wieder anbringen und Kabel anschließen“ auf Seite 48.

Anmerkung: Wenn der Computer nach dem Austauschen der Batterie zum ersten Mal eingeschaltet wird, erscheint möglicherweise eine Fehlermeldung. Dies ist nach einem Batteriewechsel normal.

9. Schalten Sie den Computer und alle angeschlossenen Einheiten ein.
10. Stellen Sie im Programm "IBM Setup Utility" Datum und Uhrzeit ein, und definieren Sie die Kennwörter. Nähere Informationen hierzu finden Sie in Kapitel 5, „Programm "IBM Setup Utility" verwenden“, auf Seite 101.

Verloren gegangenes oder vergessenes Kennwort löschen (CMOS löschen)

Dieser Abschnitt enthält Informationen zu verloren gegangenen oder vergessenen Kennwörtern. Ausführlichere Informationen zu verloren gegangenen oder vergessenen Kennwörtern finden Sie unter Access IBM auf dem Desktop.

Anmerkung: Einige Modelle verfügen über eine installierte POV-Tochterkarte auf der Systemplatine. Bei diesen Modellen ist das Kennwort im EEPROM auf der POV-Karte gespeichert und kann nicht gelöscht werden. Informationen zur Position der POV-Karte finden Sie unter „Position der Komponenten auf der Systemplatine“ auf Seite 35.

Gehen Sie wie folgt vor, um ein vergessenes Kennwort zu löschen:

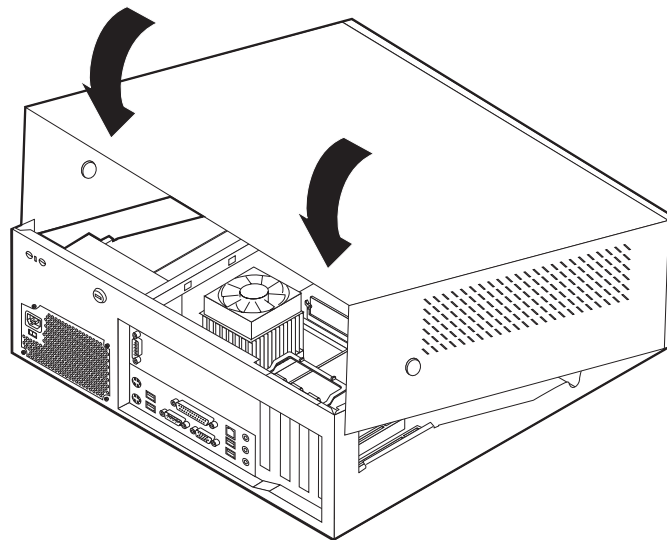
1. Schalten Sie den Computer und alle angeschlossenen Einheiten aus.
2. Entfernen Sie die Abdeckung. Diesbezügliche Anweisungen finden Sie im Abschnitt „Abdeckung entfernen“ auf Seite 33.
3. Suchen Sie die Position der Brücke zum Löschen/Wiederherstellen des CMOS auf der Systemplatine. Diesbezügliche Anweisungen finden Sie im Abschnitt „Position der Komponenten auf der Systemplatine“ auf Seite 35.
4. Ziehen Sie, sofern erforderlich, den Abschnitt „Adapter installieren“ auf Seite 37 zu Hilfe, um Adapter zu entfernen, die den Zugang zur Brücke zum Löschen/Wiederherstellen des CMOS versperren.
5. Versetzen Sie die Brücke von der Standardposition (Kontaktstifte 1 und 2) auf die Position für Wartung bzw. Konfiguration (Kontaktstifte 2 und 3).
6. Bringen Sie die Abdeckung wieder an und stecken Sie den Netzstecker in die Netzsteckdose. Nähere Informationen hierzu finden Sie im Abschnitt „Abdeckung wieder anbringen und Kabel anschließen“ auf Seite 48.
7. Starten Sie den Computer erneut und lassen Sie ihn für ca. 10 Sekunden eingeschaltet. Schalten Sie den Computer aus. Halten Sie dabei den Netzschalter ca. 5 Sekunden lang gedrückt. Daraufhin schaltet sich der Computer aus.
8. Wiederholen Sie die Schritte 2 bis 4 auf Seite 47.
9. Setzen Sie die Brücke auf die Standardposition zurück (Kontaktstifte 1 und 2).
10. Bringen Sie die Abdeckung wieder an und stecken Sie den Netzstecker in die Netzsteckdose. Nähere Informationen hierzu finden Sie im Abschnitt „Abdeckung wieder anbringen und Kabel anschließen“ auf Seite 48.

Abdeckung wieder anbringen und Kabel anschließen

Nachdem Sie die erforderlichen Arbeiten an den Zusatzeinrichtungen vorgenommen haben, müssen Sie alle entfernten Komponenten installieren, die Abdeckung wieder anbringen und alle Kabel, einschließlich der Netz- und Telefonkabel, wieder anschließen. Nach der Installation einiger Zusatzeinrichtungen müssen Sie außerdem die aktualisierten Informationen im Programm "IBM Setup Utility" bestätigen.

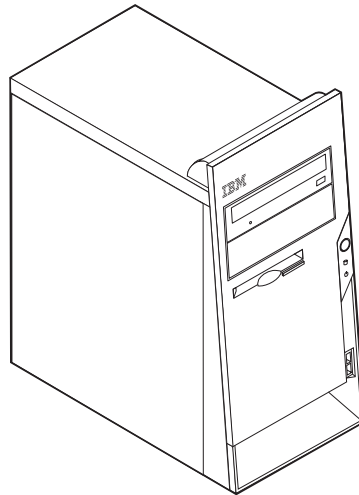
Gehen Sie zum Wiederanbringen der Abdeckung und zum Anschließen der Kabel an den Computer wie folgt vor:

1. Vergewissern Sie sich, dass alle Komponenten wieder ordnungsgemäß im Computer installiert wurden und alle Schrauben angezogen sind.
2. Achten Sie darauf, dass keines der Kabel das Wiederanbringen der Abdeckung behindert.
3. Halten Sie die Abdeckung über das Gehäuse, und schwenken Sie sie dann über den Computer, bis sie einrastet.



4. Schließen Sie alle externen Kabel und Netzkabel wieder an den Computer an. Diesbezügliche Anweisungen finden Sie im Abschnitt „Externe Zusatzeinrichtungen installieren“ auf Seite 30.
5. Zum Aktualisieren der Konfiguration lesen Sie die Informationen in Kapitel 5, „Programm "IBM Setup Utility" verwenden“, auf Seite 101.

Kapitel 3. Typen 2296 und 8434



Dieses Kapitel enthält eine Einführung in die für Ihren Computer verfügbaren Produktmerkmale und Zusatzeinrichtungen. Sie können das Leistungsspektrum Ihres Computers erweitern, indem Sie die Speicherkapazität erhöhen oder Laufwerke und Adapter hinzufügen. Gehen Sie dabei gemäß den folgenden Anweisungen und den zur Zusatzeinrichtung gelieferten Anweisungen vor.

Wichtige Information

Lesen Sie vor dem Installieren oder Entfernen einer Zusatzeinrichtung den Abschnitt „Sicherheitshinweise“ auf Seite v. Die Hinweise und Richtlinien in diesem Abschnitt werden Ihnen helfen, die notwendigen Sicherheitsvorkehrungen zu treffen.

Produktmerkmale

Dieser Abschnitt enthält eine Übersicht über die Produktmerkmale des Computers und die vorinstallierte Software.

Systeminformationen

Die folgenden Informationen gelten für verschiedene Modelle. Informationen zu Ihrem Modell finden Sie im Programm "IBM Setup Utility". Nähere Informationen hierzu finden Sie in Kapitel 5, „Programm "IBM Setup Utility" verwenden“, auf Seite 101.

Mikroprozessor

Prozessor des Typs Intel® Pentium® 4 mit entweder 256 oder 512 KB internem L2-Cache und Intel-NetBurst™-Mikroarchitektur

Hauptspeicher

- Unterstützung für zwei DIMMs (Dual Inline Memory Modules)
- 512 KB FLASH-Speicher für Systemprogramme

Interne Laufwerke

- 3,5-Zoll-Diskettenlaufwerk (1,44 MB)
- Internes Festplattenlaufwerk
- EIDE-CD-ROM-Laufwerk oder -DVD-ROM-Laufwerk (bei einigen Modelle)

Videosubsystem

- Technologie für dynamischen Video-RAM
- Steckplatz für einen AGP-Videoadapter (AGP = Accelerated Graphics Port) auf der Systemplatine (bei einigen Modellen)

Audiosubsystem

Integriertes SoundMax 3-Audiosubsystem

Konnektivität

- Integrierter Intel-Ethernet-Controller (10/100 Mbps), der die Funktion "Wake on LAN[®]" unterstützt
- Daten/Fax-PCI Modem mit 56K und V.90 (bei einigen Modellen)

Systemverwaltungsfunktionen

- Remote Program Load (RPL) und Dynamic Host Configuration Protocol (DHCP)
- Wake on LAN
- Wake on Ring (im Programm "IBM Setup Utility" heißt diese Funktion "Serial Port Ring Detect" für einen externen Modem und "Modem Ring Detect" für einen internen Modem)
- Fernverwaltung
- Automatisches Einschalten
- SM-BIOS und SM-Software (SM = System Management)
- Speichern der Ergebnisse der POST-Hardwaretests

Ein-/Ausgabekomponenten

- 25-poliger ECP (Extended Capabilities Port)/EPP (Extended Parallel Port)
- Zwei serielle Anschlüsse mit 9 Kontaktstiften
- Sechs USB-Anschlüsse mit 4 Kontaktstiften (Unterstützung bis zu USB 2.0)
- PS/2[®]-Mausanschluss
- PS/2-Tastaturanschluss
- Ethernet-Anschluss
- Bildschirmanschluss
- Drei Audioanschlüsse (Eingang, Ausgang und Mikrofon)

Erweiterung

- Vier Laufwerkpositionen
- Drei 32-Bit-PCI-Adaptersteckplätze (PCI = Peripheral Component Interconnect)
- Ein AGP-Erweiterungssteckplatz (einige Modelle)

Stromversorgung

- 230-W-Netzteil mit einem Schalter für manuelle Spannungsauswahl
- Automatische Umschaltung auf 50 oder 60 Hz Eingangsfrequenz
- APM-Unterstützung (Advanced Power Management)
- ACPI-Unterstützung (Advanced Configuration and Power Interface)

Sicherheitseinrichtungen

- Benutzer- und Administratorkennwörter
- Unterstützung für das Hinzufügen eines Sicherungsbügels und eines verschließbaren Stahlseils
- Unterstützung für den Einbau einer integrierten Kabelverriegelung (siehe Access IBM)
- Unterstützung für ein Vorhängeschloss am Gehäuse
- Steuerung der Startreihenfolge
- Systemstart ohne Diskettenlaufwerk, Tastatur und Maus
- Modus für nicht überwachten Start
- E/A-Steuerung für Diskette und Festplatte
- E/A-Steuerung für serielle und parallele Anschlüsse
- Option "Security profile by device"

Von IBM vorinstallierte Software

Möglicherweise ist auf Ihrem Computer bei Lieferung bereits Software vorinstalliert. Sollte dies der Fall sein, gehören dazu ein Betriebssystem, Einheiten-treiber für die integrierten Komponenten sowie weitere Unterstützungsprogramme.

Vorinstallierte Betriebssysteme (je nach Modelltyp)

Anmerkung: Diese Betriebssysteme werden nicht in allen Ländern oder Regionen verfügbar sein.

- Microsoft® Windows® XP Professional
- Microsoft Windows XP Home
- Microsoft Windows 2000 Professional

Auf Kompatibilität geprüfte Betriebssysteme³

- Microsoft Windows NT® Workstation Version 4.0
- Microsoft Windows 98 Second Edition

3. Die hier aufgeführten Betriebssysteme werden derzeit auf Kompatibilität geprüft. Nach der Veröffentlichung dieses Handbuchs können weitere Betriebssysteme hinzukommen, die von IBM als für Ihren Computer geeignet befunden werden. Diese Liste unterliegt Korrekturen und Erweiterungen. Um festzustellen, ob ein bestimmtes Betriebssystem auf Kompatibilität geprüft wurde, besuchen Sie die Website des entsprechenden Betriebssystemherstellers.

Spezifikationen

In diesem Abschnitt sind die physischen Spezifikationen Ihres Computers aufgeführt.

<p>Abmessungen</p> <p>Höhe: 398 mm Breite: 180 mm Tiefe: 402 mm</p> <p>Gewicht</p> <p>Mindestausstattung bei Lieferung: 7,6 kg Maximalausstattung: 9,97 kg</p> <p>Umgebung</p> <p>Lufttemperatur: Bei eingeschaltetem System: 10 bis 35 °C Bei ausgeschaltetem System: 10 bis 43 °C Maximale Höhe: 2.134 m Anmerkung: Dieser Wert gibt die maximale Höhe an, bei der die angegebenen Lufttemperaturen gelten, in diesem Fall 2.134 m. In Höhen über 2.134 m sind die maximalen Lufttemperaturen niedriger als die hier angegebenen Werte.</p> <p>Feuchtigkeit: Bei eingeschaltetem System: 8 % bis 80 % Bei ausgeschaltetem System: 8 % bis 80 %</p> <p>Elektrische Versorgung</p> <p>Eingangsspannung: Unterer Bereich: Mindestens: 90 V Wechselstrom Maximal: 180 V Wechselstrom Eingangsfrequenzbereich: 47 - 53 Hz Einstellung des Spannungsauswahlschalters: 115 V Wechselstrom</p> <p>Oberer Bereich: Mindestens: 137 V Wechselstrom Maximal: 265 V Wechselstrom Eingangsfrequenzbereich: 57 - 63 Hz Einstellung des Spannungsauswahlschalters: 230 V Wechselstrom</p> <p>Eingangsleistung in Kilovolt-Ampere (kVA) (ungefähr): Mindestausstattung bei Lieferung: 0,08 kVA Maximalausstattung: 0,30 kVA</p> <p>Anmerkung: Stromverbrauch und Wärmeabgabe variieren je nach Anzahl und Art der installierten Zusatzeinrichtungen und der verwendeten Zusatzfunktionen für Stromverbrauchssteuerung.</p>	<p>Ungefähre Wärmeabgabe in Watt: Mindestausstattung: 75 Watt Maximalausstattung: 230 Watt</p> <p>Belüftung ca. 0,68 Kubikmeter pro Minute (maximal)</p> <p>Geräuschemissionswerte</p> <p>Für Mikroprozessoren mit weniger als 2,8 GHz:</p> <p>Durchschnittliche Schallpegel: An Bedienerposition: Im Leerlauf: 28 dBA In Betrieb: 35 dBA Im Abstand von 1 Meter: Im Leerlauf: 25 dBA In Betrieb: 33 dBA</p> <p>Deklarierte Schallpegel (oberer Grenzwert): Im Leerlauf: 40 dB In Betrieb: 47 dB</p> <p>Für Mikroprozessoren ab 2,8 GHz:</p> <p>Durchschnittliche Schallpegel: An Bedienerposition: Im Leerlauf: 33 dBA In Betrieb: 35 dBA Im Abstand von 1 Meter: Im Leerlauf: 30 dBA In Betrieb: 33 dBA</p> <p>Deklarierte Schallpegel (oberer Grenzwert): Im Leerlauf: 44 dB In Betrieb: 47 dB</p> <p>Anmerkung: Diese Werte wurden unter definierten akustischen Bedingungen gemäß den Prozeduren des American National Standards Institute (ANSI) S12.10 und ISO 7779 gemessen und entsprechen der Norm ISO 9296. Die tatsächlichen Schallpegel an einem bestimmten Standort können die durchschnittlichen Werte aufgrund von Schallreflexionen im Raum oder Lärmquellen in der Nähe überschreiten. Die deklarierten Schallpegel geben einen oberen Grenzwert an. Eine Vielzahl von Computern wird unterhalb dieses Grenzwerts bleiben.</p>
--	--

Verfügbare Zusatzeinrichtungen

Im Folgenden sind einige der verfügbaren Zusatzeinrichtungen aufgeführt:

- Externe Zusatzeinrichtungen
 - Parallele Einheiten wie Drucker und externe Laufwerke
 - Serielle Einheiten wie externe Modems und Digitalkameras
 - Audioeinheiten wie externe Lautsprecher für das Audiosystem
 - USB-Einheiten wie Drucker, Joysticks und Scanner
 - Sicherungsvorrichtung, z. B. ein Sicherungsbügel
 - Bildschirme
- Interne Zusatzeinrichtungen
 - System speicher in Form von DIMMs (Dual Inline Memory Modules)
 - PCI-Adapter
 - AGP-Adapter
 - Interne Interne Laufwerke, z. B.:
 - CD-ROM- und DVD-ROM-Laufwerk installieren
 - Festplatte
 - Diskettenlaufwerke und andere Laufwerke für austauschbare Datenträger

Die neuesten Informationen zu den verfügbaren Zusatzeinrichtungen erhalten Sie bei Ihrem IBM Reseller, IBM Servicebeauftragten oder auf den folgenden Seiten im World Wide Web:

- <http://www.ibm.com/pc/us/options/>
- <http://www.ibm.com/pc/support/>

Erforderliche Werkzeuge

Zum Installieren einiger Zusatzeinrichtungen benötigen Sie möglicherweise einen Schlitz- oder Kreuzschlitzschraubendreher. Für bestimmte Zusatzeinrichtungen benötigen Sie möglicherweise weitere Werkzeuge. Diesbezügliche Informationen entnehmen Sie bitte den der Zusatzeinrichtung beiliegenden Anweisungen.

Umgang mit aufladungsempfindlichen Einheiten

Statische Aufladung ist harmlos für den Menschen, kann jedoch Computerkomponenten und Zusatzeinrichtungen stark beschädigen.

Öffnen Sie bei der Installation einer internen Systemerweiterung die antistatische Verpackung erst dann, wenn eine entsprechende Anweisung erfolgt.

Treffen Sie beim Umgang mit Zusatzeinrichtungen und anderen Computerkomponenten die folgenden Sicherheitsvorkehrungen, um Schäden durch statische Aufladung zu vermeiden:

- Vermeiden Sie unnötige Bewegungen. Durch Bewegung kann statische Aufladung aufgebaut werden.
- Behandeln Sie Zusatzeinrichtungen immer mit Sorgfalt. Fassen Sie Adapter und Speichermodule nur an den Kanten an. Berühren Sie keine offen liegende Schaltung.
- Achten Sie darauf, dass die Komponenten nicht von anderen Personen berührt werden.

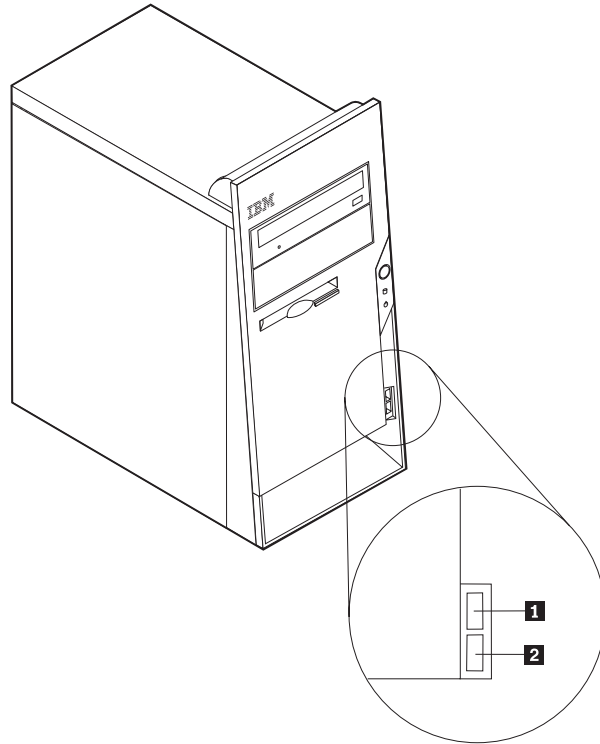
- Bei der Installation einer neuen Zusatzeinrichtung bringen Sie die antistatische Verpackung mit der Zusatzeinrichtung mindestens zwei Sekunden lang mit einer Metallabdeckung am Erweiterungssteckplatz oder mit einer anderen unlackierten Oberfläche am Computer in Berührung. Dadurch wird die statische Aufladung der Verpackung und Ihres Körpers verringert.
- Installieren Sie die Zusatzeinrichtung nach Möglichkeit direkt, nachdem Sie sie aus der antistatischen Schutzhülle entnommen haben, ohne sie abzusetzen. Sollte dies nicht möglich sein, legen Sie die antistatische Verpackung, in der die Zusatzeinrichtung geliefert wurde, auf eine glatte und ebene Fläche und die Zusatzeinrichtung auf die Verpackung.
- Legen Sie die Zusatzeinrichtung nicht auf der Computerabdeckung oder einer Metalloberfläche ab.

Externe Zusatzeinrichtungen installieren

Dieser Abschnitt enthält Informationen zu den verschiedenen externen Anschlüssen am Computer, an die Sie externe Zusatzeinrichtungen wie externe Lautsprecher, Drucker oder Scanner anschließen können. Bei einigen externen Zusatzeinrichtungen müssen Sie nicht nur die physische Verbindung herstellen, sondern auch zusätzliche Software installieren. Verwenden Sie beim Hinzufügen einer externen Zusatzeinrichtung die in diesem Abschnitt enthaltenen Informationen, um den richtigen Anschluss zu ermitteln. Ziehen Sie dann die zu der Zusatzeinrichtung gelieferten Anweisungen zu Hilfe, um die Zusatzeinrichtung anzuschließen und die erforderliche Software und die Einheitentreiber zu installieren.

Anschlüsse an der Vorderseite des Computers

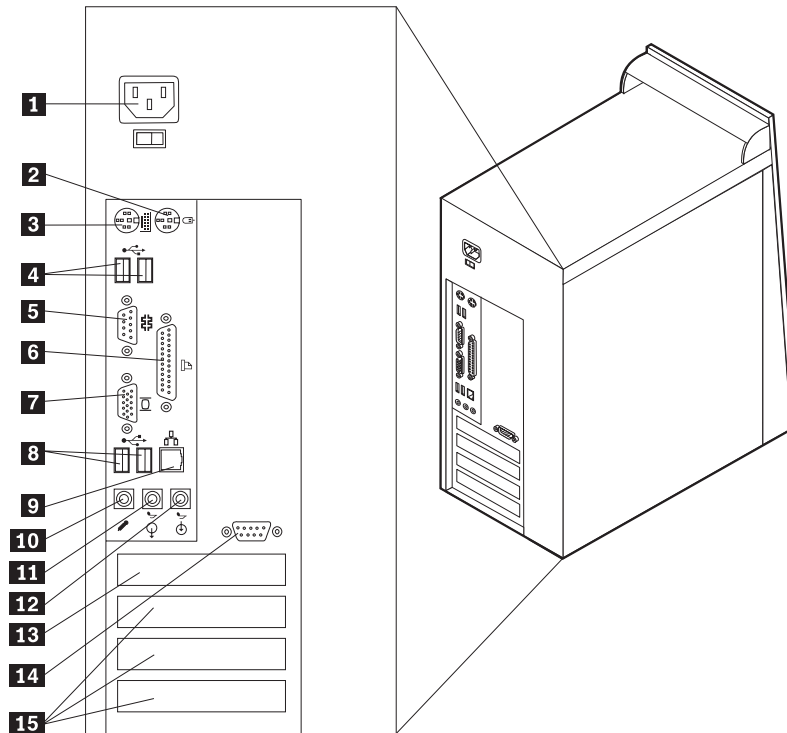
Die folgende Abbildung zeigt die Positionen der USB-Anschlüsse an der Vorderseite des Computers.



- 1** USB-Anschluss
- 2** USB-Anschluss

Anschlüsse an der Rückseite des Computers

Die folgende Abbildung zeigt die Positionen der Anschlüsse an der Rückseite des Computers.



- | | | | |
|----------|---------------------|-----------|--|
| 1 | Netzteilanschluss | 9 | Ethernet-Anschluss |
| 2 | Mausanschluss | 10 | Mikrofonanschluss |
| 3 | Tastaturanschluss | 11 | Audioausgangsanschluss |
| 4 | USB-Anschlüsse | 12 | Audioeingangsanschluss |
| 5 | Serieller Anschluss | 13 | AGP-Steckplatz (bei einigen Modellen) |
| 6 | Parallelanschluss | 14 | Serieller Anschluss |
| 7 | Bildschirmanschluss | 15 | PCI-Steckplätze (bei einigen Modellen können hier andere Einheiten, z. B. ein Modem, installiert werden) |
| 8 | USB-Anschlüsse | | |

Anmerkung: Einige Anschlüsse an der Rückseite des Computers sind farbig markiert. Diese Markierungen helfen Ihnen dabei, die Kabel den richtigen Anschlüssen am Computer zuzuordnen.

Anschluss	Beschreibung
Mausanschluss	An diesen Anschluss können Sie eine Maus, eine Rollkugel oder eine andere Zeigereinheit anschließen, die einen Standardmausanschluss verwendet.
Tastaturanschluss	An diesen Anschluss können Sie eine Tastatur anschließen, die einen Standardtastaturanschluss verwendet.
USB-Anschlüsse	An diese Anschlüsse können Sie Einheiten anschließen, die eine USB-Verbindung (Universal Serial Bus) verwenden, z. B. einen USB-Scanner oder einen USB-Drucker. Wenn Sie mehr als sechs USB-Einheiten haben, können Sie einen USB-Hub kaufen, an den Sie zusätzliche USB-Einheiten anschließen können.
Serieller Anschluss	An diesen Anschluss können Sie einen externen Modem, einen seriellen Drucker oder andere Einheiten anschließen, die einen 9-poligen seriellen Anschluss verwenden.
Parallelanschluss	An diesen Anschluss können Sie einen Paralleldrucker, einen Parallel-Scanner oder andere Einheiten anschließen, die einen 25-poligen Parallelanschluss verwenden.
Ethernet-Anschluss	An diesen Anschluss können Sie ein Ethernet-Kabel für ein lokales Netz (LAN, Local Area Network) anschließen. Anmerkung: Verwenden Sie ein Ethernet-Kabel der Kategorie 5, um den Computer innerhalb der zulässigen Werte für elektromagnetische Verträglichkeit der Klasse B zu betreiben.
Mikrofonanschluss	An diesen Anschluss am Computer können Sie ein Mikrofon anschließen, wenn Sie Spracherkennungssoftware verwenden und Sprache oder andere Geräusche/Klänge auf der Festplatte aufzeichnen möchten.
Audioausgangsanschluss	Über diesen Anschluss sendet der Computer Tonsignale an externe Einheiten, z. B. an Stereolautsprecher mit eigener Stromversorgung (Lautsprecher mit integrierten Verstärkern), Kopfhörer, Multimediatastaturen, oder an den Eingangsanschluss eines Stereosystems oder einer anderen externen Aufzeichnungseinheit.
Audioeingangsanschluss	An diesem Anschluss werden Audiosignale von einer externen Audioeinheit wie einem Stereosystem empfangen. Wenn Sie eine externe Audioeinheit anschließen, werden der Audioausgangsanschluss der Einheit und der Audioeingangsanschluss des Computers durch ein Kabel miteinander verbunden.

Einheitentreiber anfordern

Sie können Einheitentreiber für nicht vorinstallierte Betriebssysteme von der Website <http://www.ibm.com/pc/support/> herunterladen. Installationsanweisungen finden Sie in den Readme-Dateien zu den Einheitentreiberdateien.

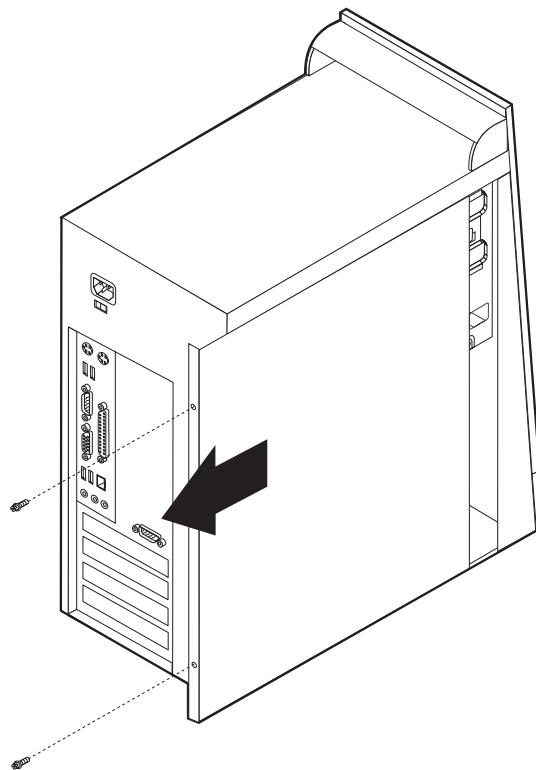
Abdeckung entfernen

Wichtige Information

Lesen Sie vor dem Entfernen der Abdeckung die Informationen in den Abschnitten „Sicherheitshinweise“ auf Seite v und „Umgang mit aufladungs-empfindlichen Einheiten“ auf Seite 53.

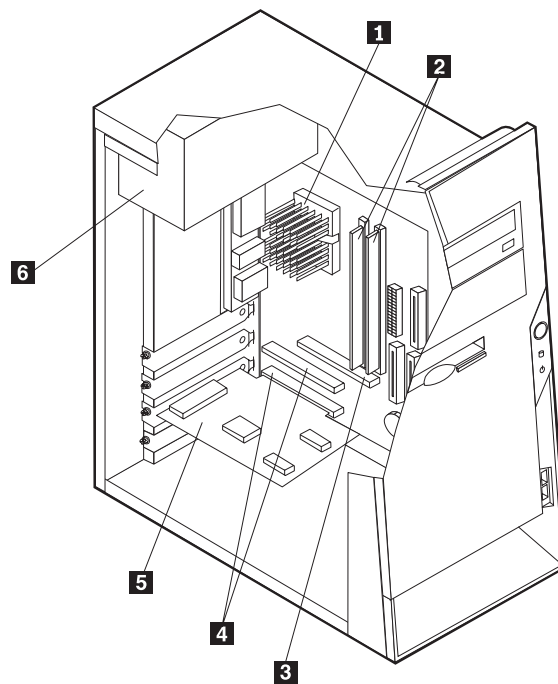
Gehen Sie zum Entfernen der Abdeckung wie folgt vor:

1. Fahren Sie das Betriebssystem herunter, entnehmen Sie alle Datenträger (Disketten, CDs oder Bänder) aus den Laufwerken, und schalten Sie alle angeschlossenen Einheiten sowie den Computer aus.
2. Ziehen Sie alle Netzkabel aus den Netzsteckdosen.
3. Lösen Sie alle Kabel vom Computer. Dies gilt für alle Netzkabel, Kabel von Ein-/Ausgabeeinheiten und alle anderen an den Computer angeschlossenen Kabel.
4. Entfernen Sie die beiden Schrauben hinten an der linken Seitenabdeckung, und schieben Sie die Abdeckung nach hinten, um sie zu entfernen.



Position der Komponenten

Die folgende Abbildung veranschaulicht, wo sich die einzelnen Komponenten in Ihrem Computer befinden.

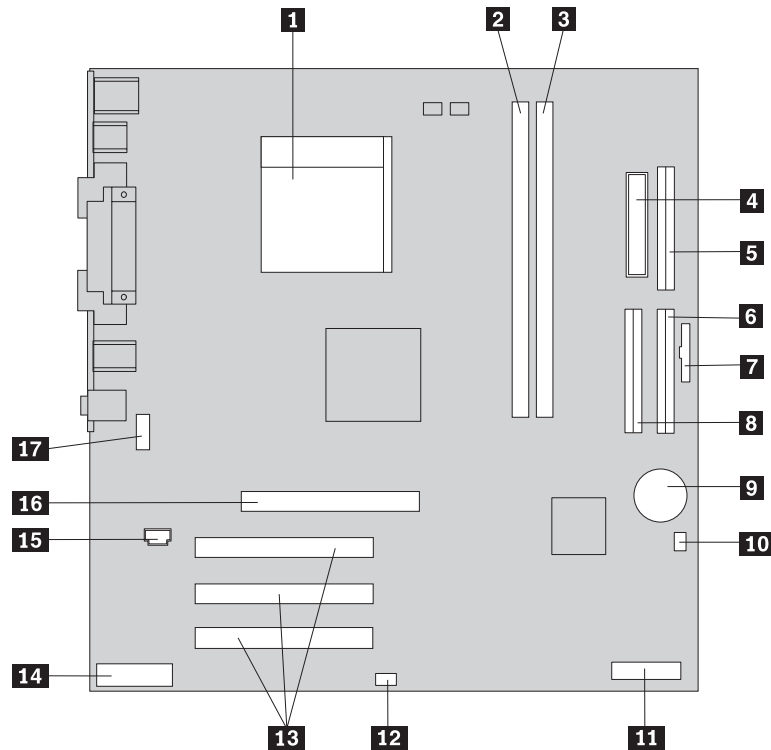


- | | |
|---|--------------------------|
| 1 Mikroprozessor und Kühlprofil | 4 PCI-Steckplätze |
| 2 DIMMs | 5 PCI-Adapter |
| 3 AGP-Steckplatz
(bei einigen Modellen) | 6 Netzteil |

Position der Komponenten auf der Systemplatine

Die Systemplatine (auch *Platine* oder *Steuerplatine* genannt) ist die Hauptschaltkarte Ihres Computers. Sie stellt die grundlegenden Computerfunktionen bereit und unterstützt eine Vielzahl von Einheiten, die bereits von IBM installiert wurden oder später von Ihnen installiert werden können.

Die folgende Abbildung zeigt die Positionen der Komponenten auf der Systemplatine.



- | | |
|--|--|
| 1 Mikroprozessor | 10 Brücke zum Löschen/Wiederherstellen des CMOS |
| 2 DIMM-Anschluss 1 | 11 POV-Karte (bei einigen Modellen) |
| 3 DIMM-Anschluss 2 | 12 Anschluss für SCSI-LED |
| 4 Netzteilanschluss | 13 PCI-Steckplätze |
| 5 Anschluss für Diskettenlaufwerk | 14 Audioanschluss an der Frontverkleidung |
| 6 Primärer IDE-Anschluss | 15 Audioanschluss für CD-ROM-Laufwerk |
| 7 Anschluss für Bedienfeld | 16 AGP-Steckplatz (bei einigen Modellen) |
| 8 Sekundärer IDE-Anschluss | 17 Serieller Anschluss |
| 9 Batterie | |

Speicher

Ihr Computer ist mit zwei DIMM-Anschlüssen für maximal 2,0 GB Systemspeicher ausgestattet.

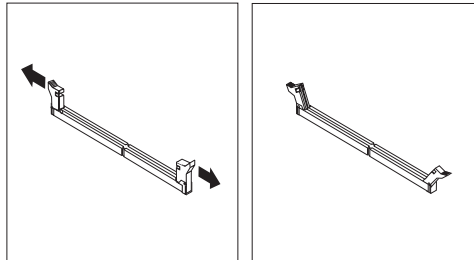
Für das Installieren von DIMMs gelten die folgenden Regeln:

- Belegen Sie die Systemspeicheranschlüsse der Reihe nach, und beginnen Sie mit DIMM-Steckplatz 1.
- Verwenden Sie DDR SDRAM des Typs 2,5 V, 184-polig mit 266 MHz.
- Verwenden Sie DIMMs mit 128 MB, 256 MB, 512 MB oder 1,0 GB (sofern verfügbar) in beliebiger Kombination.
- Die DIMMs sind 38,1 mm hoch.

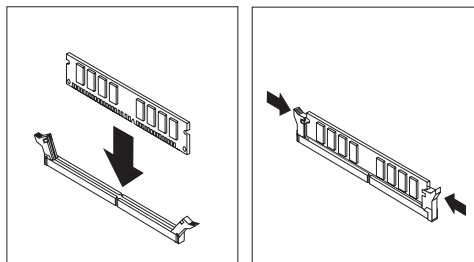
Anmerkung: Es können nur DDR-SDRAM-DIMMs verwendet werden.

Gehen Sie zum Installieren eines DIMMs wie folgt vor:

1. Entfernen Sie die Abdeckung. Diesbezügliche Anweisungen finden Sie im Abschnitt „Abdeckung entfernen“ auf Seite 58.
2. Sie müssen unter Umständen einen Adapter entfernen, um auf die DIMM-Steckplätze zugreifen zu können. Diesbezügliche Anweisungen finden Sie im Abschnitt „Adapter installieren“ auf Seite 62.
3. Suchen Sie die DIMM-Steckplätze. Diesbezügliche Anweisungen finden Sie im Abschnitt „Position der Komponenten auf der Systemplatine“ auf Seite 60.
4. Öffnen Sie die Halteklammern.



5. Richten Sie die Kerben im DIMM an den Laschen des Stecksockels aus. Drücken Sie das DIMM gerade in den Stecksockel, bis die Halteklammern an den Seiten des DIMMs einrasten.



Weiteres Vorgehen:

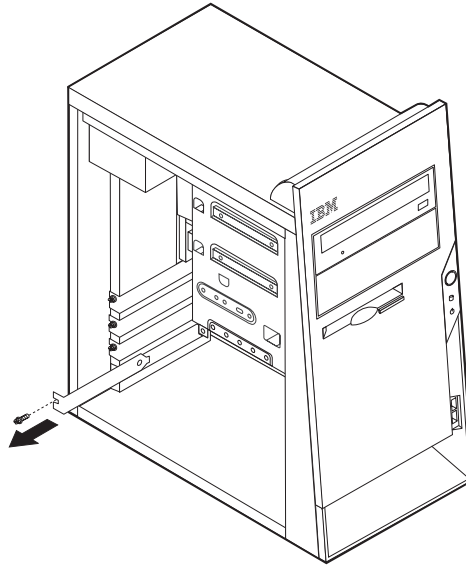
- Installieren Sie die zuvor entfernten Adapter.
- Wenn Sie mit einer weiteren Zusatzeinrichtung arbeiten möchten, schlagen Sie den entsprechenden Abschnitt auf.
- Wenn Sie die Installation abschließen möchten, schlagen Sie den Abschnitt „Abdeckung wieder anbringen und Kabel anschließen“ auf Seite 72 auf.

Adapter installieren

Dieser Abschnitt enthält Informationen und Anweisungen zum Installieren und Entfernen von Adaptern. Ihr Computer verfügt über drei Erweiterungssteckplätze für PCI-Adapter. Bei einigen Modellen ist ein Steckplatz für einen AGP-Adapter vorhanden. Sie können Adapter mit einer Länge von bis zu 22,8 cm installieren.

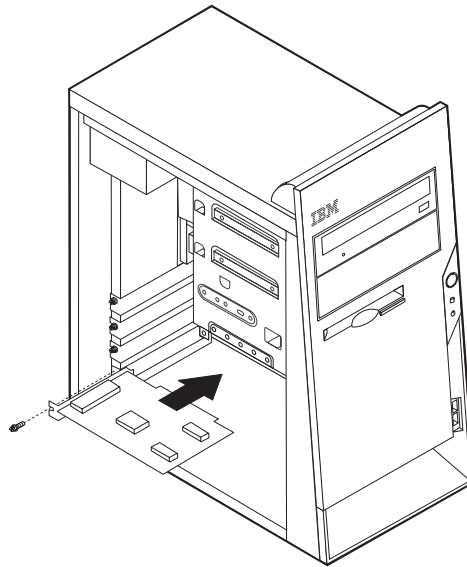
Gehen Sie zum Installieren eines Adapters wie folgt vor:

1. Entfernen Sie die Abdeckung. Diesbezügliche Anweisungen finden Sie im Abschnitt „Abdeckung entfernen“ auf Seite 58.
2. Entfernen Sie die Abdeckung für den entsprechenden Erweiterungssteckplatz.



3. Nehmen Sie den Adapter aus der antistatischen Verpackung.
4. Installieren Sie den Adapter im entsprechenden Steckplatz auf der Systemplatine.

5. Sichern Sie den Adapter wie abgebildet mit der Schraube.



Weiteres Vorgehen

- Wenn Sie mit einer weiteren Zusatzeinrichtung arbeiten möchten, schlagen Sie den entsprechenden Abschnitt auf.
- Wenn Sie die Installation abschließen möchten, schlagen Sie den Abschnitt „Abdeckung wieder anbringen und Kabel anschließen“ auf Seite 72 auf.

Interne Laufwerke installieren

Dieser Abschnitt enthält Informationen und Anweisungen zum Installieren und Entfernen interner Laufwerke.

Interne Laufwerke sind Einheiten, die der Computer zum Lesen und Speichern von Daten verwendet. Sie können Ihrem Computer Laufwerke hinzufügen, um die Speicherkapazität zu erhöhen und andere Arten von Datenträgern lesen zu können. Zu den für Ihren Computer verfügbaren Laufwerken gehören unter anderem:

- Festplattenlaufwerke
- CD-ROM- oder DVD-ROM-Laufwerke
- Austauschbare Datenträger Laufwerke

Anmerkung: Diese verschiedenen Laufwerke werden auch als IDE-Laufwerke (Integrated Drive Electronics) bezeichnet.

Interne Laufwerke werden in *Positionen* installiert. In diesem Handbuch werden die Laufwerkpositionen als Position 1, Position 2 usw. bezeichnet.

Wenn Sie ein internes Laufwerk installieren möchten, müssen Sie wissen, welche Art von Laufwerken Sie in den einzelnen Positionen installieren können und wie groß diese Laufwerke sein dürfen. Außerdem müssen die Kabel richtig an das installierte interne Laufwerk angeschlossen werden.

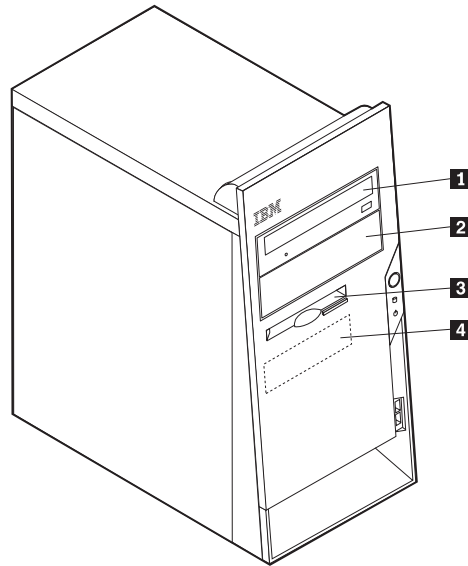
Laufwerkspezifikationen

Ihr Computer ist mit den folgenden von IBM installierten Laufwerken ausgestattet:

- CD-ROM- oder DVD-ROM-Laufwerk in Position 1
- 3,5-Zoll-Diskettenlaufwerk in Position 3
- 3,5-Zoll-Festplattenlaufwerk in Position 4

Positionen, in denen kein Laufwerk ist, sind mit einem Abschirmblech und einer Positionsblende ausgestattet.

Die folgende Abbildung zeigt, wo sich die Laufwerkpositionen befinden.



In der folgenden Tabelle sind einige Laufwerke beschrieben, die Sie in den einzelnen Positionen installieren können. Die Höhenanforderungen sind ebenfalls aufgeführt.

1 Position 1 - Max. Höhe: 43,0 mm	CD-ROM- oder DVD-ROM-Laufwerk (in einigen Modellen vorinstalliert)
2 Position 2 - Max. Höhe: 43,0 mm	5,25-Zoll-Festplattenlaufwerk 5,25-Zoll-Festplattenlaufwerk 3,5-Zoll-Festplattenlaufwerk (erfordert eine Halterung) CD-ROM-Laufwerk DVD-ROM-Laufwerk
3 Position 3 - Max. Höhe: 25,8 mm	3,5-Zoll-Diskettenlaufwerk (vorinstalliert)
4 Position 4 - Max. Höhe: 25,8 mm	3,5-Zoll-Festplattenlaufwerk

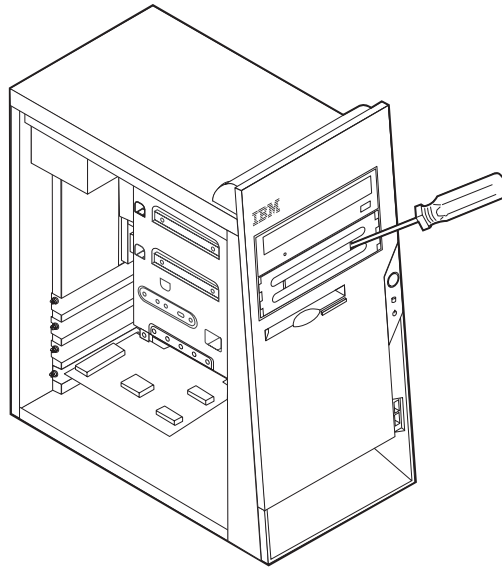
Anmerkungen:

1. Die Installation von Laufwerken mit einer Höhe von mehr als 43,0 mm ist nicht möglich.
2. Installieren Sie Laufwerke für austauschbare Datenträger (Bänder oder CD) in den zugänglichen Positionen (Position 1 oder 2).

Laufwerk installieren

Gehen Sie zum Installieren eines internen Laufwerks wie folgt vor:

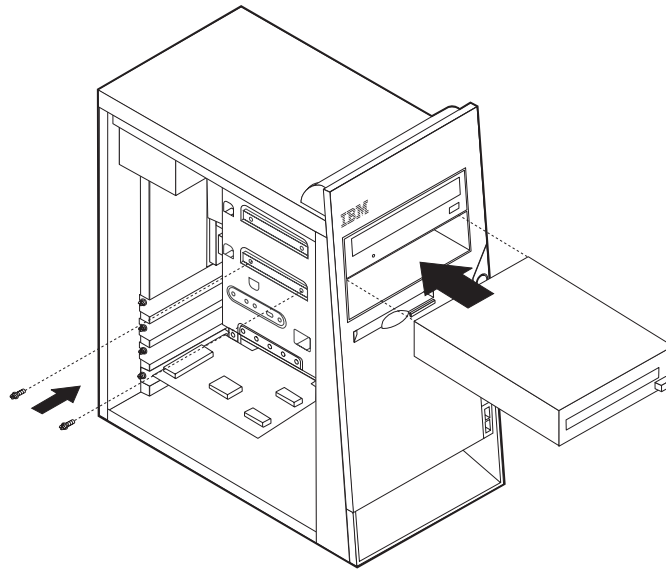
1. Entfernen Sie die Abdeckung. Diesbezügliche Anweisungen finden Sie im Abschnitt „Abdeckung entfernen“ auf Seite 58.
2. Ist in Ihrem Computer ein CD- oder DVD-ROM-Laufwerk installiert, müssen Sie möglicherweise die Signal- und Stromversorgungskabel vom Laufwerk abziehen.
3. Entfernen Sie die Positionsblende aus der Laufwerkposition, indem Sie an der Kante einen Schlitzschraubendreher ansetzen und die Abdeckung vorsichtig lösen.
4. Entfernen Sie die Metallabdeckung aus der Laufwerkposition. Führen Sie dazu einen Schlitzschraubendreher in einen der Steckplätze ein, und lösen Sie die Abdeckung vorsichtig.



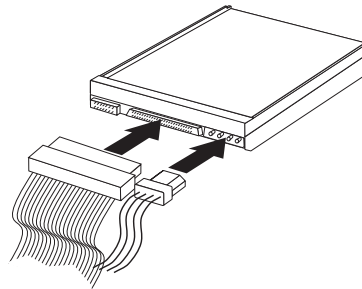
5. Sie müssen das zu installierende Laufwerk ordnungsgemäß als übergeordnete oder untergeordnete Einheit konfigurieren.
 - Handelt es sich um das erste CD-ROM- oder DVD-ROM-Laufwerk, konfigurieren Sie es als übergeordnete Einheit.
 - Handelt es sich um ein weiteres CD-ROM- oder DVD-ROM-Laufwerk, konfigurieren Sie es als untergeordnete Einheit.
 - Handelt es sich um ein weiteres Festplattenlaufwerk, konfigurieren Sie es als untergeordnete Einheit.

Informationen zu den Brückeneinstellungen für übergeordnete und untergeordnete Einheiten finden Sie in der im Lieferumfang des Laufwerks enthaltenen Dokumentation.

6. Installieren Sie das Laufwerk in der Position. Richten Sie das Laufwerk an den Schraublöchern aus, und sichern Sie das Laufwerk mit zwei Schrauben.



7. Für ein Festplattenlaufwerk sind zwei Kabel erforderlich: ein Netzkabel, das mit dem Netzteil verbunden ist, und ein Signalkabel, das mit der Systemplatine verbunden ist.



Die Vorgehensweise zum Anschließen eines Laufwerks variiert je nach Typ des Laufwerks. Verwenden Sie zum Anschließen des Laufwerks eine der folgenden Prozeduren.

Erstes CD-ROM- oder DVD-ROM-Laufwerk anschließen

1. Legen Sie das Signalkabel mit den drei Anschlüssen bereit, das im Lieferumfang des Computers oder des neuen Laufwerks enthalten ist.
2. Suchen Sie den sekundären IDE-Anschluss auf der Systemplatine. Diesbezügliche Anweisungen finden Sie im Abschnitt „Position der Komponenten auf der Systemplatine“ auf Seite 60.
3. Verbinden Sie ein Ende des Signalkabels mit dem Laufwerk und das andere Ende mit dem sekundären IDE-Anschluss auf der Systemplatine. Verwenden Sie zur Verringerung der Geräuschemission nur die Anschlüsse an den Kabelenden.
4. Ihr Computer ist mit zusätzlichen Stromversorgungsanschlüssen zum Anschließen weiterer Laufwerke ausgestattet. Schließen Sie das Stromversorgungskabel an das Laufwerk an.
5. Falls Sie ein Audiokabel für das CD-ROM-Laufwerk haben, schließen Sie es an das Laufwerk und die Systemplatine an. Diesbezügliche Anweisungen finden Sie im Abschnitt „Position der Komponenten auf der Systemplatine“ auf Seite 60.

Zusätzliches CD-ROM-Laufwerk, DVD-ROM-Laufwerk oder Festplattenlaufwerk anschließen

Ein zusätzliches Laufwerk kann entweder an den primären IDE-Anschluss oder an den sekundären IDE-Anschluss angeschlossen werden.

1. Suchen Sie einen verfügbaren IDE-Anschluss am Signalkabel mit den drei Anschlüssen, das entweder an den primären IDE-Anschluss oder an den sekundären IDE-Anschluss auf der Systemplatine angeschlossen ist. Diesbezügliche Anweisungen finden Sie im Abschnitt „Position der Komponenten auf der Systemplatine“ auf Seite 60.
2. Verbinden Sie den zusätzlichen Anschluss am Signalkabel mit dem neuen Laufwerk.
3. Ihr Computer ist mit zusätzlichen Stromversorgungsanschlüssen zum Anschließen weiterer Laufwerke ausgestattet. Schließen Sie das Stromversorgungskabel an das Laufwerk an.

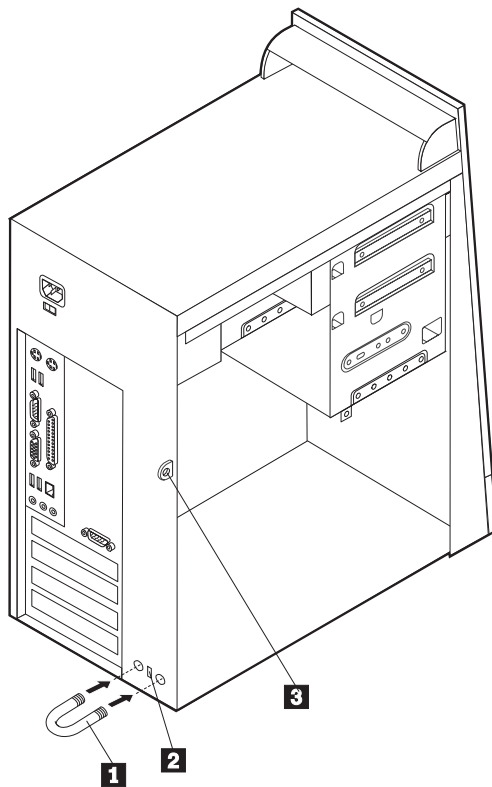
Sicherheitseinrichtungen installieren

Um dem Diebstahl der Hardware und dem unbefugten Zugriff auf den Computer vorzubeugen, sind verschiedene Sicherheitsschlösser als Zusatzeinrichtung verfügbar. In den folgenden Abschnitten erhalten Sie Informationen, die Sie beim Bestimmen und Installieren der verschiedenen möglichen Schlosstypen für Ihren Computer unterstützen. Zusätzlich zu physischen Sperren kann durch eine Softwaresperre dem unbefugten Zugriff auf Ihren Computer vorgebeugt werden, wobei die Tastatur bis zur Eingabe eines korrekten Kennworts gesperrt ist.

Stellen Sie sicher, dass keines der von Ihnen installierten Stahlseile ein anderes Computerkabel behindert.

Sicherheitsschlösser bestimmen

Die folgende Abbildung zeigt die Positionen der Sicherheitseinrichtungen an der Rückseite des Computers.



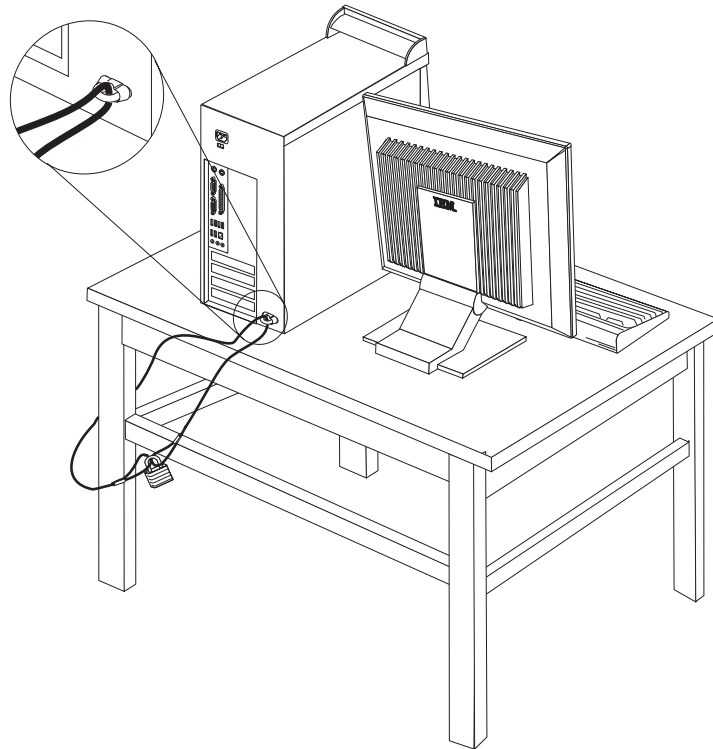
- 1** Sicherungsbügel
- 2** Integrierte Kabelverriegelung
- 3** Öse für Vorhängeschloss

Sicherungsbügel

Durch das Verwenden eines 5-mm-Sicherungsbügels (auch als U-Bolzen bezeichnet), eines Stahlseils und eines Vorhängeschlosses kann Ihr Computer am Arbeitsplatz, an einem Tisch oder an einer anderen Vorrichtung vorübergehend gesichert werden. Computer, die für das Anbringen eines Sicherungsbügels entwickelt wurden, verfügen über Aussparungen auf der Gehäuserückseite.

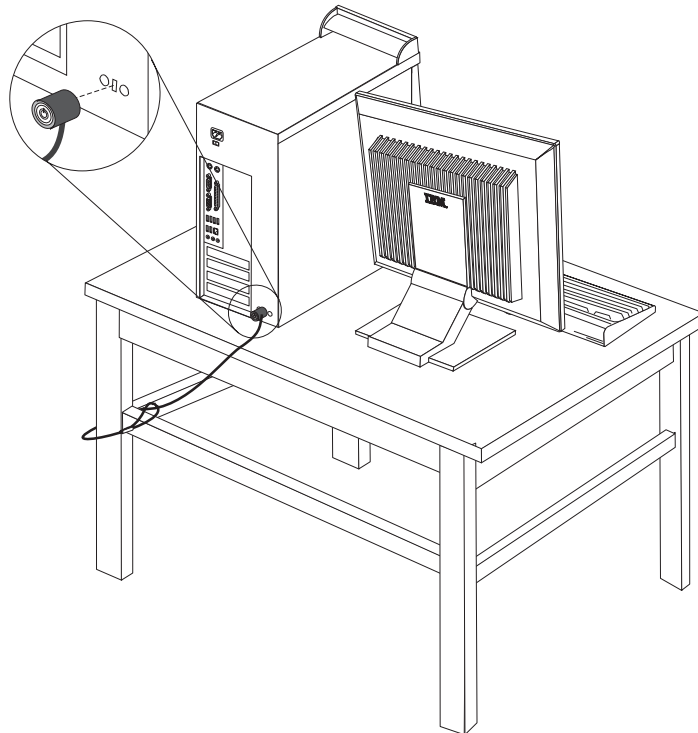
Gehen Sie zum Anbringen eines Sicherungsbügels wie folgt vor:

1. Entfernen Sie die Abdeckung. Diesbezügliche Anweisungen finden Sie im Abschnitt „Abdeckung entfernen“ auf Seite 58.
2. Entfernen Sie die beiden Metallaussparungen mit einem Werkzeug, z. B. einem Schraubendreher.
3. Führen Sie den Sicherungsbügel durch die Rückwand. Bringen Sie dann die Muttern an, und ziehen Sie diese mit einem passenden oder einem verstellbaren Steckschlüssel fest.
4. Bringen Sie die Computerabdeckung wieder an. Weitere Informationen hierzu finden Sie im Abschnitt „Abdeckung wieder anbringen und Kabel anschließen“ auf Seite 72.
5. Ziehen Sie das Stahlseil durch den Sicherungsbügel, und führen Sie es um ein Objekt, das fest mit der Wand oder dem Fußboden verbunden ist und nicht entfernt werden kann. Verbinden Sie die Enden des Stahlseils mit einem Schloss.



Integrierte Kabelverriegelung

Mit einer integrierten Kabelverriegelung (auch als Kensington-Schloss bezeichnet) können Sie Ihren Computer am Schreibtisch, an einem Tisch oder an einer anderen Vorrichtung vorübergehend sichern. Die Kabelverriegelung ist mit einem Sicherheitssegment auf der Rückseite des Computers verbunden und wird mit einem Schlüssel geöffnet und geschlossen. Der gleiche Verriegelungstyp wird bei vielen Laptops verwendet. Sie können eine Kabelverriegelung direkt bei IBM bestellen. Rufen Sie dazu <http://www.pc.ibm.com/support> auf, und suchen Sie nach *Kensington*.



Kennwortschutz

Um unbefugten Zugriff auf Ihren Computer zu verhindern, können Sie das Programm "IBM Setup Utility" zum Definieren eines Kennworts verwenden. Beim Einschalten des Computers werden Sie zur Eingabe des Kennworts aufgefordert, um die Tastatur für den normalen Gebrauch zu entsperren.

Weiteres Vorgehen

- Wenn Sie mit einer weiteren Zusatzeinrichtung arbeiten möchten, schlagen Sie den entsprechenden Abschnitt auf.
- Wenn Sie die Installation abschließen möchten, schlagen Sie den Abschnitt „Abdeckung wieder anbringen und Kabel anschließen“ auf Seite 72 auf.

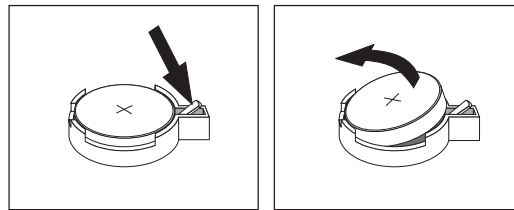
Batterie austauschen

Ihr Computer besitzt eine spezielle Art von Speicher, in dem Datum, Uhrzeit und die Einstellungen für integrierte Komponenten, wie z. B. die Zuordnungen der Parallelanschlüsse (Konfiguration), gespeichert sind. Nach dem Ausschalten des Computers sorgt eine Batterie dafür, dass diese Informationen nicht verloren gehen. Die Batterie muss nicht geladen oder gewartet werden. Keine Batterie hält jedoch ewig. Wenn die Batterie leer ist, gehen Datum, Uhrzeit und Konfigurationsdaten (einschließlich Kennwörter) verloren. Beim Einschalten des Computers wird eine Fehlermeldung angezeigt.

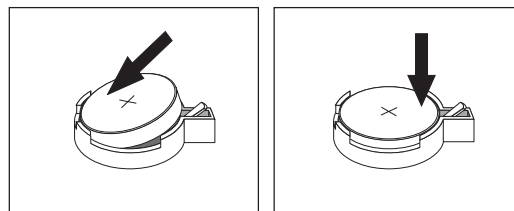
Informationen zum Austauschen und Entsorgen der Batterie finden Sie im Abschnitt „Hinweis zur Lithiumbatterie“ auf Seite vi.

Gehen Sie zum Austauschen der Batterie wie folgt vor:

1. Schalten Sie den Computer und alle angeschlossenen Einheiten aus.
2. Ziehen Sie das Netzkabel ab, und entfernen Sie die Abdeckung. Diesbezügliche Anweisungen finden Sie im Abschnitt „Abdeckung entfernen“ auf Seite 58.
3. Suchen Sie die Position der Batterie. Diesbezügliche Anweisungen finden Sie im Abschnitt „Position der Komponenten auf der Systemplatine“ auf Seite 60.
4. Entfernen Sie, sofern erforderlich, alle Adapter, die den Zugang zur Batterie versperren. Nähere Informationen hierzu finden Sie im Abschnitt „Adapter installieren“ auf Seite 62.
5. Entfernen Sie die alte Batterie.



6. Installieren Sie die neue Batterie.



7. Setzen Sie alle Adapter, die entfernt wurden, um auf die Batterie zugreifen zu können, wieder ein. Anweisungen zum Austauschen von Adaptern finden Sie im Abschnitt „Adapter installieren“ auf Seite 62.
8. Bringen Sie die Abdeckung wieder an und stecken Sie den Netzstecker in die Netzsteckdose. Diesbezügliche Anweisungen finden Sie im Abschnitt „Abdeckung wieder anbringen und Kabel anschließen“ auf Seite 72.

Anmerkung: Wenn der Computer nach dem Austauschen der Batterie zum ersten Mal eingeschaltet wird, erscheint möglicherweise eine Fehlermeldung. Dies ist nach einem Batteriewechsel normal.

9. Schalten Sie den Computer und alle angeschlossenen Einheiten ein.
10. Stellen Sie im Programm "IBM Setup Utility" Datum und Uhrzeit ein, und definieren Sie die Kennwörter.

Verloren gegangenes oder vergessenes Kennwort löschen (CMOS löschen)

Dieser Abschnitt enthält Informationen zu verloren gegangenen oder vergessenen Kennwörtern. Weitere Informationen zu verloren gegangenen oder vergessenen Kennwörtern finden Sie unter Access IBM.

Anmerkung: Einige Modelle verfügen über eine installierte POV-Tochterkarte auf der Systemplatine. Bei diesen Modellen ist das Kennwort im EEPROM auf der POV-Karte gespeichert und kann nicht gelöscht werden. Informationen zur Position der POV-Karte finden Sie unter „Position der Komponenten auf der Systemplatine“ auf Seite 60.

Gehen Sie wie folgt vor, um ein vergessenes Kennwort zu löschen:

1. Schalten Sie den Computer und alle angeschlossenen Einheiten aus.
2. Entfernen Sie die Abdeckung. Diesbezügliche Anweisungen finden Sie im Abschnitt „Abdeckung entfernen“ auf Seite 58.
3. Suchen Sie die Position der Brücke zum Löschen/Wiederherstellen des CMOS auf der Systemplatine. Diesbezügliche Anweisungen finden Sie im Abschnitt „Position der Komponenten auf der Systemplatine“ auf Seite 60.
4. Ziehen Sie, sofern erforderlich, den Abschnitt „Adapter installieren“ auf Seite 62 zu Hilfe, um Adapter zu entfernen, die den Zugriff auf die Brücke zum Löschen/Wiederherstellen des CMOS versperren.
5. Versetzen Sie die Brücke von der Standardposition (Kontaktstifte 1 und 2) auf die Position für Wartung bzw. Konfiguration (Kontaktstifte 2 und 3).
6. Bringen Sie die Abdeckung wieder an und stecken Sie den Netzstecker in die Netzsteckdose. Nähere Informationen hierzu finden Sie im Abschnitt „Abdeckung wieder anbringen und Kabel anschließen“.
7. Starten Sie den Computer erneut und lassen Sie ihn für ca. 10 Sekunden eingeschaltet. Schalten Sie den Computer aus. Halten Sie dabei den Netzschalter ca. 5 Sekunden lang gedrückt. Daraufhin schaltet sich der Computer aus.
8. Wiederholen Sie die Schritte 2 bis 4 auf Seite 72.
9. Setzen Sie die Brücke auf die Standardposition zurück (Kontaktstifte 1 und 2).
10. Bringen Sie die Abdeckung wieder an und stecken Sie den Netzstecker in die Netzsteckdose. Nähere Informationen hierzu finden Sie im Abschnitt „Abdeckung wieder anbringen und Kabel anschließen“.

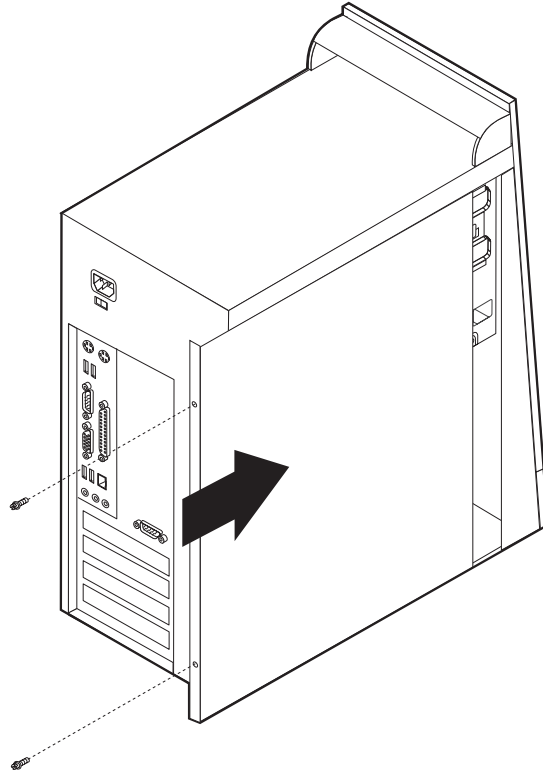
Abdeckung wieder anbringen und Kabel anschließen

Nachdem Sie die erforderlichen Arbeiten an den Zusatzeinrichtungen vorgenommen haben, müssen Sie alle entfernten Komponenten installieren, die Abdeckung wieder anbringen und alle Kabel, einschließlich der Netz- und Telefonkabel, wieder anschließen. Nach der Installation einiger Zusatzeinrichtungen müssen Sie außerdem die aktualisierten Informationen im Programm "IBM Setup Utility" bestätigen.

Gehen Sie zum Wiederanbringen der Abdeckung und zum Anschließen der Kabel an den Computer wie folgt vor:

1. Vergewissern Sie sich, dass alle Komponenten wieder ordnungsgemäß im Computer installiert wurden und alle Schrauben angezogen sind.

2. Achten Sie darauf, dass keines der Kabel das Wiederanbringen der Abdeckung behindert.
3. Bringen Sie die Abdeckung auf dem Gehäuse so in Position, dass die Führungselemente an der Ober- und Unterseite der Abdeckung im Gehäuse greifen, und schieben Sie die Abdeckung in die geschlossene Position. Bringen Sie die Schrauben zum Sichern der Abdeckung an.

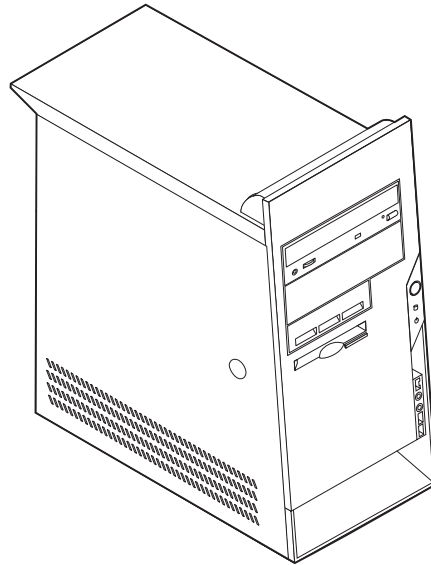


4. Schließen Sie alle externen Kabel und Netzkabel wieder an den Computer an. Diesbezügliche Anweisungen finden Sie im Abschnitt „Externe Zusatzeinrichtungen installieren“ auf Seite 54.
5. Zum Aktualisieren der Konfiguration lesen Sie die Informationen in Kapitel 5, „Programm "IBM Setup Utility" verwenden“, auf Seite 101.

Wichtige Information:

Wenn Sie den Netzstecker des Computernetzkabels zum ersten Mal eingesteckt haben, kann der Computer sich für einige Sekunden einschalten und dann wieder ausschalten. Dies ist ein normaler Vorgang zur Initialisierung des Computers.

Kapitel 4. Typen 8198 und 8199



Dieses Kapitel enthält eine Einführung in die für Ihren Computer verfügbaren Produktmerkmale und Zusatzeinrichtungen. Sie können das Leistungsspektrum Ihres Computers erweitern, indem Sie die Speicherkapazität erhöhen oder Laufwerke und Adapter hinzufügen. Gehen Sie dabei gemäß den folgenden Anweisungen und den zur Zusatzeinrichtung gelieferten Anweisungen vor.

Wichtige Information

Lesen Sie vor dem Installieren oder Entfernen einer Zusatzeinrichtung den Abschnitt „Sicherheitshinweise“ auf Seite v. Die Hinweise und Richtlinien in diesem Abschnitt werden Ihnen helfen, die notwendigen Sicherheitsvorkehrungen zu treffen.

Produktmerkmale

Dieser Abschnitt enthält eine Übersicht über die Produktmerkmale des Computers und die vorinstallierte Software.

Systeminformationen

Die folgenden Informationen gelten für verschiedene Modelle. Informationen zu Ihrem Modell finden Sie im Programm "IBM Setup Utility". Nähere Informationen hierzu finden Sie in Kapitel 5, „Programm "IBM Setup Utility" verwenden“, auf Seite 101.

Mikroprozessor

Prozessor des Typs Intel® Pentium® 4 mit entweder 256 oder 512 KB internem L2-Cache und Intel-NetBurst™-Mikroarchitektur

Hauptspeicher

- Unterstützung für zwei DIMMs (Dual Inline Memory Modules)
- 512 KB FLASH-Speicher für Systemprogramme

Interne Laufwerke

- 3,5-Zoll-Diskettenlaufwerk (1,44 MB)
- Internes Festplattenlaufwerk
- EIDE-CD-ROM-Laufwerk oder -DVD-ROM-Laufwerk (bei einigen Modelle)

Videosubsystem

- Technologie für dynamischen Video-RAM
- Steckplatz für einen AGP-Videoadapter (AGP = Accelerated Graphics Port) auf der Systemplatine (bei einigen Modellen)

Audiosubsystem

Integriertes SoundMax 3-Audiosubsystem

Konnektivität

- Integrierter Intel-Ethernet-Controller (10/100 Mbps), der die Funktion "Wake on LAN[®]" unterstützt
- Daten/Fax-PCI Modem mit 56K und V.90 (bei einigen Modellen)

Systemverwaltungsfunktionen

- Remote Program Load (RPL) und Dynamic Host Configuration Protocol (DHCP)
- Wake on LAN
- Wake on Ring (im Programm "IBM Setup Utility" heißt diese Funktion "Serial Port Ring Detect" für einen externen Modem und "Modem Ring Detect" für einen internen Modem)
- Fernverwaltung
- Automatisches Einschalten
- SM-BIOS und SM-Software (SM = System Management)
- Speichern der Ergebnisse der POST-Hardwaretests

Ein-/Ausgabekomponenten

- 25-poliger ECP (Extended Capabilities Port)/EPP (Extended Parallel Port)
- Zwei serielle Anschlüsse mit 9 Kontaktstiften
- Sechs USB-Anschlüsse mit 4 Kontaktstiften (Unterstützung bis zu USB 2.0)
- PS/2[®]-Mausanschluss
- PS/2-Tastaturanschluss
- Ethernet-Anschluss
- Bildschirmanschluss
- Drei Audioanschlüsse (Eingang, Ausgang und Mikrofon)

Erweiterung

- Fünf Laufwerkpositionen
- Drei 32-Bit-PCI-Adaptersteckplätze (PCI = Peripheral Component Interconnect)
- Ein AGP-Erweiterungssteckplatz (einige Modelle)

Stromversorgung

- 230-W-Netzteil mit einem Schalter für manuelle Spannungsauswahl
- Automatische Umschaltung auf 50 oder 60 Hz Eingangsfrequenz
- APM-Unterstützung (Advanced Power Management)
- ACPI-Unterstützung (Advanced Configuration and Power Interface)

Sicherheitseinrichtungen

- Benutzer- und Administratorkennwörter
- Unterstützung für das Hinzufügen eines Sicherungsbügels und eines verschließbaren Stahlseils
- Unterstützung für das Hinzufügen einer integrierten Kabelverriegelung
- Unterstützung für ein Vorhängeschloss am Gehäuse
- Steuerung der Startreihenfolge
- Systemstart ohne Diskettenlaufwerk, Tastatur und Maus
- Modus für nicht überwachten Start
- E/A-Steuerung für Diskette und Festplatte
- E/A-Steuerung für serielle und parallele Anschlüsse
- Option "Security profile by device"

Von IBM vorinstallierte Software

Möglicherweise ist auf Ihrem Computer bei Lieferung bereits Software vorinstalliert. Sollte dies der Fall sein, gehören dazu ein Betriebssystem, Einheiten-treiber für die integrierten Komponenten sowie weitere Unterstützungsprogramme.

Vorinstallierte Betriebssysteme (je nach Modelltyp)

Anmerkung: Diese Betriebssysteme werden nicht in allen Ländern oder Regionen verfügbar sein.

- Microsoft® Windows® XP Professional
- Microsoft Windows XP Home
- Microsoft Windows 2000 Professional

Auf Kompatibilität geprüfte Betriebssysteme⁴

- Microsoft Windows NT® Workstation Version 4.0
- Microsoft Windows 98 Second Edition

4. Die hier aufgeführten Betriebssysteme werden derzeit auf Kompatibilität geprüft. Nach der Veröffentlichung dieses Handbuchs können weitere Betriebssysteme hinzukommen, die von IBM als für Ihren Computer geeignet befunden werden. Diese Liste unterliegt Korrekturen und Erweiterungen. Um festzustellen, ob ein bestimmtes Betriebssystem auf Kompatibilität geprüft wurde, besuchen Sie die Website des entsprechenden Betriebssystemherstellers.

Spezifikationen

In diesem Abschnitt sind die physischen Spezifikationen Ihres Computers aufgeführt.

<p>Abmessungen</p> <p>Höhe: 413 mm Breite: 191 mm Tiefe: 406 mm</p> <p>Gewicht</p> <p>Mindestausstattung bei Lieferung: 9,1 kg Maximalausstattung: 11,4 kg</p> <p>Umgebung</p> <p>Lufttemperatur: Bei eingeschaltetem System: 10 bis 35 °C Bei ausgeschaltetem System: 10 bis 43 °C Maximale Höhe: 2.134 m Anmerkung: Dieser Wert gibt die maximale Höhe an, bei der die angegebenen Lufttemperaturen gelten, in diesem Fall 2.134 m. In Höhen über 2.134 m sind die maximalen Lufttemperaturen niedriger als die hier angegebenen Werte.</p> <p>Feuchtigkeit: Bei eingeschaltetem System: 8 % bis 80 % Bei ausgeschaltetem System: 8 % bis 80 %</p> <p>Elektrische Versorgung</p> <p>Eingangsspannung: Unterer Bereich: Mindestens: 90 V Wechselstrom Maximal: 180 V Wechselstrom Eingangsfrequenzbereich: 47 - 53 Hz Einstellung des Spannungsauswahlschalters: 115 V Wechselstrom</p> <p>Oberer Bereich: Mindestens: 137 V Wechselstrom Maximal: 265 V Wechselstrom Eingangsfrequenzbereich: 57 - 63 Hz Einstellung des Spannungsauswahlschalters: 230 V Wechselstrom</p> <p>Eingangsleistung in Kilovolt-Ampere (kVA) (ungefähr): Mindestausstattung bei Lieferung: 0,08 kVA Maximalausstattung: 0,3 kVA</p> <p>Anmerkung: Stromverbrauch und Wärmeabgabe variieren je nach Anzahl und Art der installierten Zusatzeinrichtungen und der verwendeten Zusatzfunktionen für Stromverbrauchssteuerung.</p>	<p>Ungefähre Wärmeabgabe in Watt: Mindestausstattung: 75 Watt Maximalausstattung: 230 Watt</p> <p>Belüftung ca. 0,68 Kubikmeter pro Minute (maximal)</p> <p>Geräuschemissionswerte</p> <p>Durchschnittliche Schallpegel: An Bedienerposition: Im Leerlauf: 28 dBA In Betrieb: 30 dBA Im Abstand von 1 Meter: Im Leerlauf: 26 dBA In Betrieb: 29 dBA</p> <p>Deklarierte Schallpegel (oberer Grenzwert): Im Leerlauf: 41 dB In Betrieb: 43 dB</p> <p>Anmerkung: Diese Werte wurden unter definierten akustischen Bedingungen gemäß den Prozeduren des American National Standards Institute (ANSI) S12.10 und ISO 7779 gemessen und entsprechen der Norm ISO 9296. Die tatsächlichen Schallpegel an einem bestimmten Standort können die durchschnittlichen Werte aufgrund von Schallreflexionen im Raum oder Lärmquellen in der Nähe überschreiten. Die deklarierten Schallpegel geben einen oberen Grenzwert an. Eine Vielzahl von Computern wird unterhalb dieses Grenzwerts bleiben.</p>
---	--

Verfügbare Zusatzeinrichtungen

Im Folgenden sind einige der verfügbaren Zusatzeinrichtungen aufgeführt:

- Externe Zusatzeinrichtungen
 - Parallele Einheiten wie Drucker und externe Laufwerke
 - Serielle Einheiten wie externe Modems und Digitalkameras
 - Audioeinheiten wie externe Lautsprecher für das Audiosystem
 - USB-Einheiten wie Drucker, Joysticks und Scanner
 - Sicherungsvorrichtung, z. B. ein Sicherungsbügel
 - Bildschirme
 - IEEE-1394-Einheiten (erfordern einen IEEE-1394-Adapter)
- Interne Zusatzeinrichtungen
 - System speicher in Form von DIMMs (Dual Inline Memory Modules)
 - PCI-Adapter
 - AGP-Adapter
 - Interne Laufwerke, z. B.:
 - CD-ROM-Laufwerk und DVD-ROM-Laufwerk
 - Festplattenlaufwerk
 - Diskettenlaufwerke und andere Laufwerke für austauschbare Datenträger

Die neuesten Informationen zu den verfügbaren Zusatzeinrichtungen erhalten Sie bei Ihrem IBM Reseller, IBM Servicebeauftragten oder auf den folgenden Seiten im World Wide Web:

- <http://www.ibm.com/pc/us/options/>
- <http://www.ibm.com/pc/support/>

Erforderliche Werkzeuge

Zum Installieren einiger Zusatzeinrichtungen benötigen Sie möglicherweise einen Schlitz- oder Kreuzschlitzschraubendreher. Für bestimmte Zusatzeinrichtungen benötigen Sie möglicherweise weitere Werkzeuge. Diesbezügliche Informationen entnehmen Sie bitte den der Zusatzeinrichtung beiliegenden Anweisungen.

Umgang mit aufladungsempfindlichen Einheiten

Statische Aufladung ist harmlos für den Menschen, kann jedoch Computerkomponenten und Zusatzeinrichtungen stark beschädigen.

Öffnen Sie bei der Installation einer internen Systemerweiterung die antistatische Verpackung erst dann, wenn eine entsprechende Anweisung erfolgt.

Treffen Sie beim Umgang mit Zusatzeinrichtungen und anderen Computerkomponenten die folgenden Sicherheitsvorkehrungen, um Schäden durch statische Aufladung zu vermeiden:

- Vermeiden Sie unnötige Bewegungen. Durch Bewegung kann statische Aufladung aufgebaut werden.
- Behandeln Sie Zusatzeinrichtungen immer mit Sorgfalt. Fassen Sie Adapter und Speichermodule nur an den Kanten an. Berühren Sie keine offen liegende Schaltung.

- Achten Sie darauf, dass die Komponenten nicht von anderen Personen berührt werden.
- Bei der Installation einer neuen Zusatzeinrichtung bringen Sie die antistatische Verpackung mit der Zusatzeinrichtung mindestens zwei Sekunden lang mit einer Metallabdeckung am Erweiterungssteckplatz oder mit einer anderen unlackierten Oberfläche am Computer in Berührung. Dadurch wird die statische Aufladung der Verpackung und Ihres Körpers verringert.
- Installieren Sie die Zusatzeinrichtung nach Möglichkeit direkt, nachdem Sie sie aus der antistatischen Schutzhülle entnommen haben, ohne sie abzusetzen. Sollte dies nicht möglich sein, legen Sie die antistatische Verpackung, in der die Zusatzeinrichtung geliefert wurde, auf eine glatte und ebene Fläche und die Zusatzeinrichtung auf die Verpackung.
- Legen Sie die Zusatzeinrichtung nicht auf der Computerabdeckung oder einer Metalloberfläche ab.

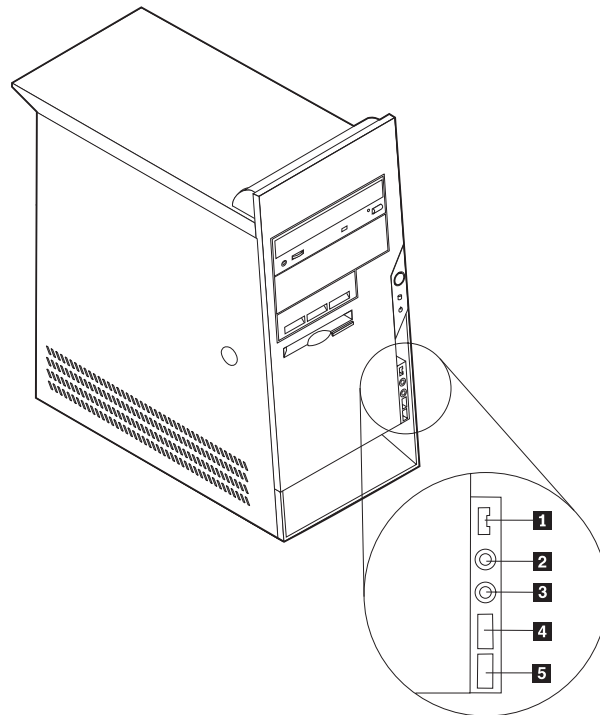
Externe Zusatzeinrichtungen installieren

Dieser Abschnitt enthält Informationen zu den verschiedenen externen Anschlüssen am Computer, an die Sie externe Zusatzeinrichtungen wie externe Lautsprecher, Drucker oder Scanner anschließen können. Bei einigen externen Zusatzeinrichtungen müssen Sie nicht nur die physische Verbindung herstellen, sondern auch zusätzliche Software installieren. Verwenden Sie beim Hinzufügen einer externen Zusatzeinrichtung die in diesem Abschnitt enthaltenen Informationen, um den richtigen Anschluss zu ermitteln. Ziehen Sie dann die zu der Zusatzeinrichtung gelieferten Anweisungen zu Hilfe, um die Zusatzeinrichtung anzuschließen und die erforderliche Software und die Einheitentreiber zu installieren.

Anschlüsse an der Vorderseite des Computers

Die folgende Abbildung zeigt die Positionen der Anschlüsse an der Vorderseite des Computers.

Anmerkung: Nicht alle Computermodelle sind mit den nachfolgend abgebildeten Anschlüssen ausgestattet.

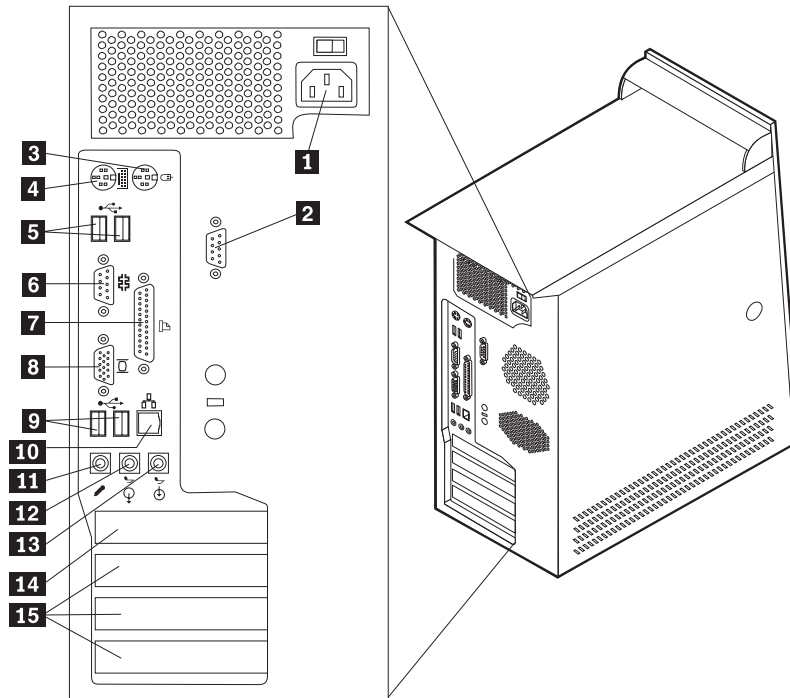


- 1** IEEE-1394-Anschluss
- 2** Mikrofonanschluss
- 3** Kopfhöreranschluss

- 4** USB-Anschluss
- 5** USB-Anschluss

Anschlüsse an der Rückseite des Computers

Die folgende Abbildung zeigt die Positionen der Anschlüsse an der Rückseite des Computers.



- | | |
|---------------------------------------|----------------------------------|
| 1 Netzteilanschluss | 9 USB-Anschlüsse |
| 2 Serieller Anschluss | 10 Ethernet-Anschluss |
| 3 Mausanschluss | 11 Mikrofonanschluss |
| 4 Tastaturanschluss | 12 Audioausgangsanschluss |
| 5 USB-Anschluss | 13 Audioeingangsanschluss |
| 6 Serieller Anschluss | 14 AGP-Steckplatz |
| 7 Parallelanschluss | 15 PCI-Steckplätze |
| 8 Anschluss für VGA-Bildschirm | |

Anmerkung: Einige Anschlüsse an der Rückseite des Computers sind farbig markiert. Diese Markierungen helfen Ihnen dabei, die Kabel den richtigen Anschlüssen am Computer zuzuordnen.

Anschluss	Beschreibung
Serieller Anschluss	An diesen Anschluss können Sie einen externen Modem, einen seriellen Drucker oder andere Einheiten anschließen, die einen 9-poligen seriellen Anschluss verwenden.
Mausanschluss	An diesen Anschluss können Sie eine Maus, eine Rollkugel oder eine andere Zeigereinheit anschließen, die einen Standardmausanschluss verwendet.
Tastaturanschluss	An diesen Anschluss können Sie eine Tastatur anschließen, die einen Standardtastaturanschluss verwenden.
USB-Anschlüsse	An diese Anschlüsse können Sie Einheiten anschließen, die eine USB-Verbindung (Universal Serial Bus) verwenden, z. B. einen USB-Scanner oder einen USB-Drucker. Wenn Sie mehr als sechs USB-Einheiten haben, können Sie einen USB-Hub kaufen, an den Sie zusätzliche USB-Einheiten anschließen können.
Parallelanschluss	An diesen Anschluss können Sie einen Paralleldrucker, einen Parallel-Scanner oder andere Einheiten anschließen, die einen 25-poligen Parallelanschluss verwenden.
Ethernet-Anschluss	An diesen Anschluss können Sie ein Ethernet-Kabel für ein lokales Netz (LAN, Local Area Network) anschließen. Anmerkung: Verwenden Sie ein Ethernet-Kabel der Kategorie 5, um den Computer innerhalb der zulässigen Werte für elektromagnetische Verträglichkeit der Klasse B zu betreiben.
Mikrofonanschluss	An diesen Anschluss am Computer können Sie ein Mikrofon anschließen, wenn Sie Spracherkennungssoftware verwenden und Sprache oder andere Geräusche/Klänge auf der Festplatte aufzeichnen möchten.
Audioausgangsanschluss	Über diesen Anschluss sendet der Computer Tonsignale an externe Einheiten, z. B. an Stereolautsprecher mit eigener Stromversorgung (Lautsprecher mit integrierten Verstärkern), Kopfhörer, Multimediatastaturen, oder an den Eingangsanschluss eines Stereosystems oder einer anderen externen Aufzeichnungseinheit.
Audioeingangsanschluss	An diesem Anschluss werden Audiosignale von einer externen Audioeinheit wie einem Stereosystem empfangen. Wenn Sie eine externe Audioeinheit anschließen, werden der Audioausgangsanschluss der Einheit und der Audioeingangsanschluss des Computers durch ein Kabel miteinander verbunden.

Einheitentreiber anfordern

Sie können Einheitentreiber für nicht vorinstallierte Betriebssysteme von der Website <http://www.ibm.com/pc/support/> herunterladen. Installationsanweisungen finden Sie in den Readme-Dateien zu den Einheitentreiberdateien.

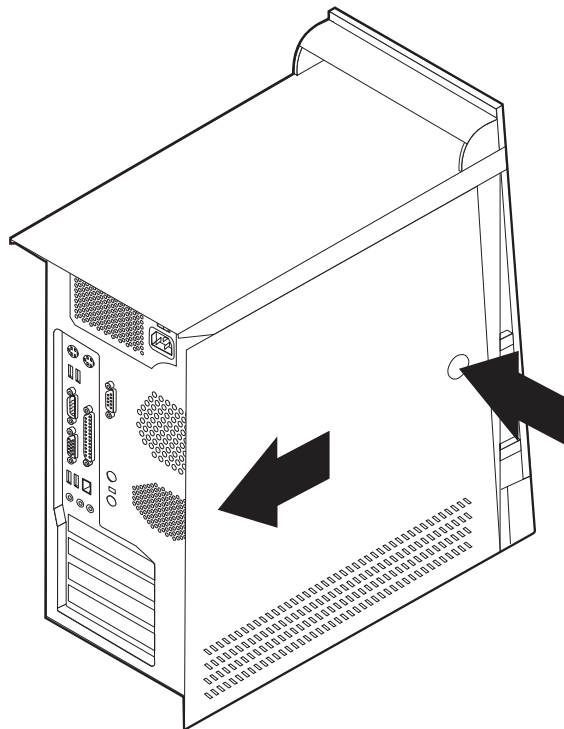
Abdeckung entfernen

Wichtige Information

Lesen Sie vor dem Entfernen der Abdeckung die Informationen in den Abschnitten „Sicherheitshinweise“ auf Seite v und „Umgang mit aufladungsempfindlichen Einheiten“ auf Seite 79.

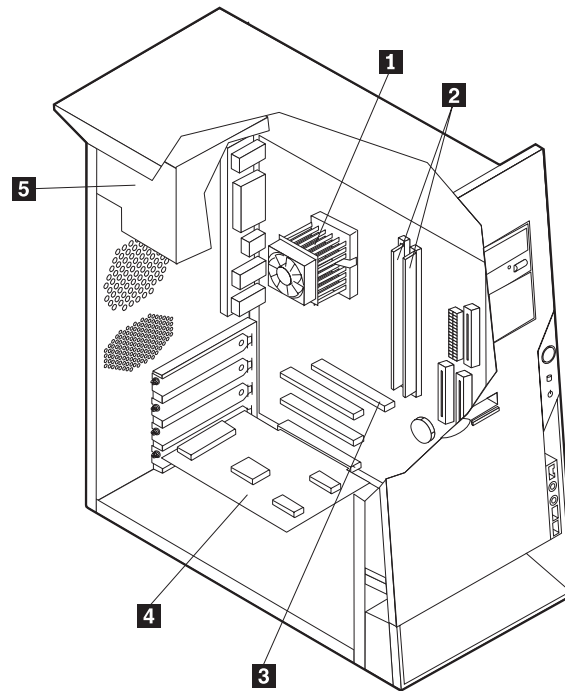
Gehen Sie zum Entfernen der Abdeckung wie folgt vor:

1. Fahren Sie das Betriebssystem herunter, entnehmen Sie alle Datenträger (Disketten, CDs oder Bänder) aus den Laufwerken, und schalten Sie alle angeschlossenen Einheiten sowie den Computer aus.
2. Ziehen Sie alle Netzkabel aus den Netzsteckdosen.
3. Lösen Sie alle Kabel vom Computer. Dies gilt für alle Netzkabel, Kabel von Ein-/Ausgabeeinheiten und alle anderen an den Computer angeschlossenen Kabel.
4. Drücken Sie auf die Entriegelungsknöpfe an der linken Seitenabdeckung, und entfernen Sie dann die Abdeckung.



Position der Komponenten

Die folgende Abbildung veranschaulicht, wo sich die einzelnen Komponenten in Ihrem Computer befinden.



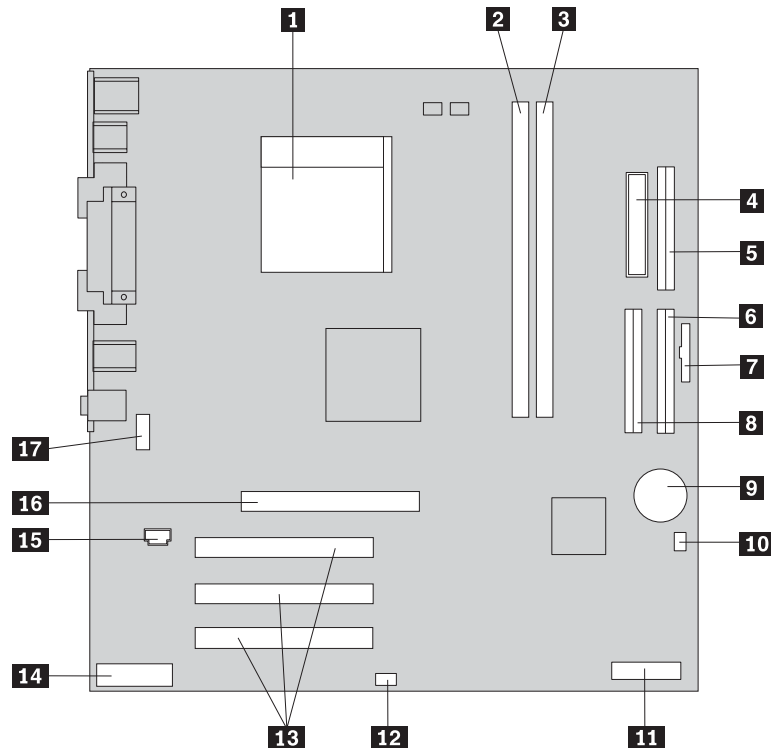
- 1** Mikroprozessor und Kühlprofil
- 2** DIMMs
- 3** AGP-Steckplatz

- 4** PCI-Adapter
- 5** Netzteil

Position der Komponenten auf der Systemplatine

Die Systemplatine oder *Steuerplatine* ist die Hauptschaltkarte Ihres Computers. Sie stellt die grundlegenden Computerfunktionen bereit und unterstützt eine Vielzahl von Einheiten, die bereits von IBM installiert wurden oder später von Ihnen installiert werden können.

Die folgende Abbildung zeigt die Positionen der Komponenten auf der Systemplatine.



- | | |
|--|--|
| 1 Mikroprozessor | 10 Brücke zum Löschen/Wiederherstellen des CMOS |
| 2 DIMM-Anschluss 1 | 11 POV-Karte (bei einigen Modellen) |
| 3 DIMM-Anschluss 2 | 12 Anschluss für SCSI-LED |
| 4 Netzteilanschluss | 13 PCI-Steckplätze |
| 5 Anschluss für Diskettenlaufwerk | 14 Audioanschluss an der Frontverkleidung |
| 6 Primärer IDE-Anschluss | 15 Audioanschluss für CD-ROM-Laufwerk |
| 7 Anschluss für Bedienfeld | 16 AGP-Steckplatz (bei einigen Modellen) |
| 8 Sekundärer IDE-Anschluss | 17 Serieller Anschluss |
| 9 Batterie | |

Speicher

Ihr Computer ist mit zwei DIMM-Anschlüssen für maximal 2,0 GB Systemspeicher ausgestattet.

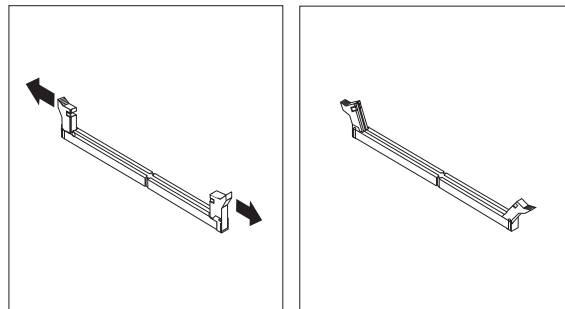
Für das Installieren von DIMMs gelten die folgenden Regeln:

- Belegen Sie die Systemspeicheranschlüsse der Reihe nach, und beginnen Sie mit DIMM-Steckplatz 1.
- Verwenden Sie DDR SDRAM des Typs 2,5 V, 184-polig mit 266 MHz.
- Verwenden Sie DIMMs mit 128 MB, 256 MB, 512 MB oder 1,0 GB (sofern verfügbar) in beliebiger Kombination.
- Die DIMMs sind 38,1 mm hoch.

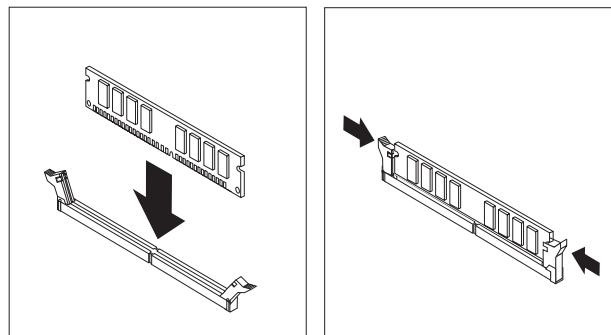
Anmerkung: Es können nur DDR-SDRAM-DIMMs verwendet werden.

Gehen Sie zum Installieren eines DIMMs wie folgt vor:

1. Entfernen Sie die Abdeckung. Diesbezügliche Anweisungen finden Sie im Abschnitt „Abdeckung entfernen“ auf Seite 84.
2. Sie müssen unter Umständen einen Adapter entfernen, um auf die DIMM-Steckplätze zugreifen zu können. Diesbezügliche Anweisungen finden Sie im Abschnitt „Adapter installieren“ auf Seite 88.
3. Suchen Sie die DIMM-Steckplätze. Diesbezügliche Anweisungen finden Sie im Abschnitt „Position der Komponenten auf der Systemplatine“ auf Seite 86.
4. Öffnen Sie die Halteklammern.



5. Richten Sie die Kerben im DIMM an den Laschen des Stecksockels aus. Drücken Sie das DIMM gerade in den Stecksockel, bis die Halteklammern an den Seiten des DIMMs einrasten.



Weiteres Vorgehen:

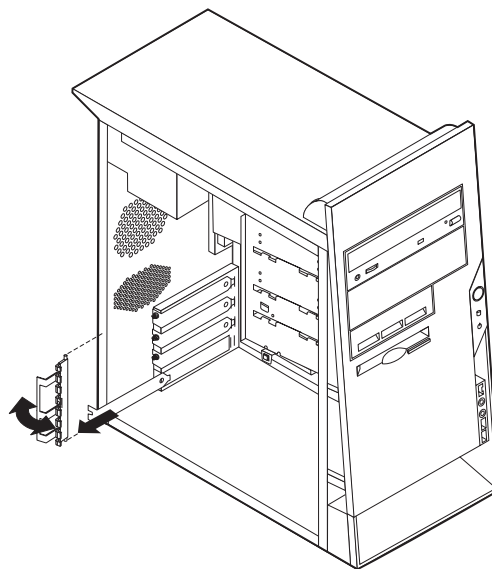
- Installieren Sie die zuvor entfernten Adapter.
- Wenn Sie mit einer weiteren Zusatzeinrichtung arbeiten möchten, schlagen Sie den entsprechenden Abschnitt auf.
- Wenn Sie die Installation abschließen möchten, schlagen Sie den Abschnitt „Abdeckung wieder anbringen und Kabel anschließen“ auf Seite 99 auf.

Adapter installieren

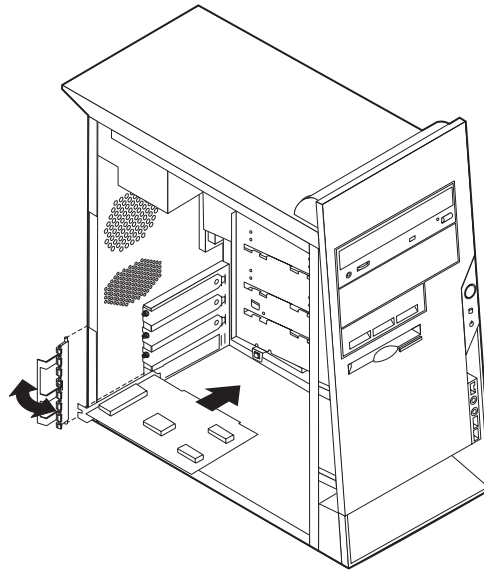
Dieser Abschnitt enthält Informationen und Anweisungen zum Installieren und Entfernen von Adaptern. Ihr Computer verfügt über drei Erweiterungssteckplätze für PCI-Adapter. Bei einigen Modellen ist ein Steckplatz für einen AGP-Adapter vorhanden. Sie können Adapter mit einer Länge von bis zu 22,8 cm installieren.

Gehen Sie zum Installieren eines Adapters wie folgt vor:

1. Entfernen Sie die Abdeckung. Diesbezügliche Anweisungen finden Sie im Abschnitt „Abdeckung entfernen“ auf Seite 84.
2. Entfernen Sie die Abdeckungsverriegelung und die Abdeckung des Erweiterungssteckplatzes.



3. Nehmen Sie den Adapter aus der antistatischen Verpackung.
4. Installieren Sie den Adapter im entsprechenden Steckplatz auf der Systemplatine.
5. Installieren Sie die Abdeckungsverriegelung des Steckplatzes.



Weiteres Vorgehen

- Wenn Sie mit einer weiteren Zusatzeinrichtung arbeiten möchten, schlagen Sie den entsprechenden Abschnitt auf.
- Wenn Sie die Installation abschließen möchten, schlagen Sie den Abschnitt „Abdeckung wieder anbringen und Kabel anschließen“ auf Seite 99 auf.

Interne Laufwerke installieren

Dieser Abschnitt enthält Informationen und Anweisungen zum Installieren und Entfernen interner Laufwerke.

Interne Laufwerke sind Einheiten, die der Computer zum Lesen und Speichern von Daten verwendet. Sie können Ihrem Computer Laufwerke hinzufügen, um die Speicherkapazität zu erhöhen und andere Arten von Datenträgern lesen zu können. Zu den für Ihren Computer verfügbaren Laufwerken gehören unter anderem:

- Festplattenlaufwerke
- CD-ROM- oder DVD-ROM-Laufwerke
- Laufwerke für austauschbare Datenträger

Interne Laufwerke werden in *Positionen* installiert. In diesem Handbuch werden die Laufwerkpositionen als Position 1, Position 2 usw. bezeichnet.

Wenn Sie ein internes Laufwerk installieren möchten, müssen Sie wissen, welche Art von Laufwerken Sie in den einzelnen Positionen installieren können und wie groß diese Laufwerke sein dürfen. Außerdem müssen die Kabel richtig an das installierte interne Laufwerk angeschlossen werden.

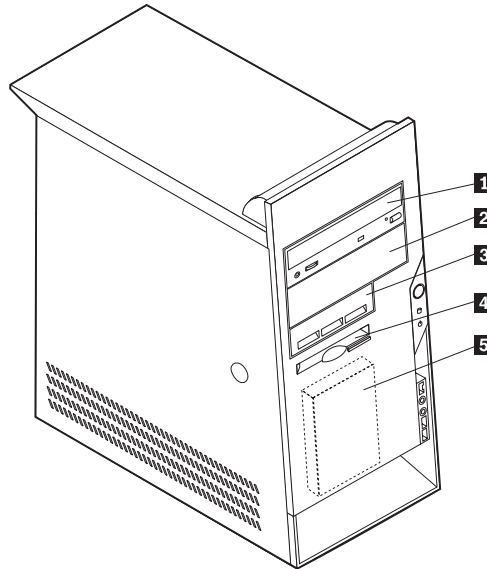
Laufwerkspezifikationen

Ihr Computer ist mit den folgenden von IBM installierten Laufwerken ausgestattet:

- CD-ROM- oder DVD-ROM-Laufwerk in Position 1 (einige Modelle)
- 3,5-Zoll-Diskettenlaufwerk in Position 3
- 3,5-Zoll-Festplattenlaufwerk in Position 4

Positionen, in denen kein Laufwerk ist, sind mit einem Abschirmblech und einer Positionsblende ausgestattet.

Die folgende Abbildung zeigt, wo sich die Laufwerkpositionen befinden.



In der folgenden Liste sind einige Laufwerke beschrieben, die Sie in den einzelnen Positionen installieren können. Die Höhenanforderungen sind ebenfalls aufgeführt.

1 Position 1 - Max. Höhe: 43,0 mm	CD-ROM- oder DVD-ROM-Laufwerk (in einigen Modellen vorinstalliert)
2 Position 2 - Max. Höhe: 43,0 mm	5,25-Zoll-Festplattenlaufwerk 5,25-Zoll-Festplattenlaufwerk 3,5-Zoll-Festplattenlaufwerk (erfordert eine Halterung)
3 Position 3 - Max. Höhe: 25,8 mm	CD-ROM-Laufwerk DVD-ROM-Laufwerk
4 Position 4 - Max. Höhe: 25,8 mm	3,5-Zoll-Festplattenlaufwerk
5 Position 5 - Max. Höhe: 25,8 mm	3,5-Zoll-Diskettenlaufwerk (vorinstalliert) Festplattenlaufwerk (vorinstalliert)

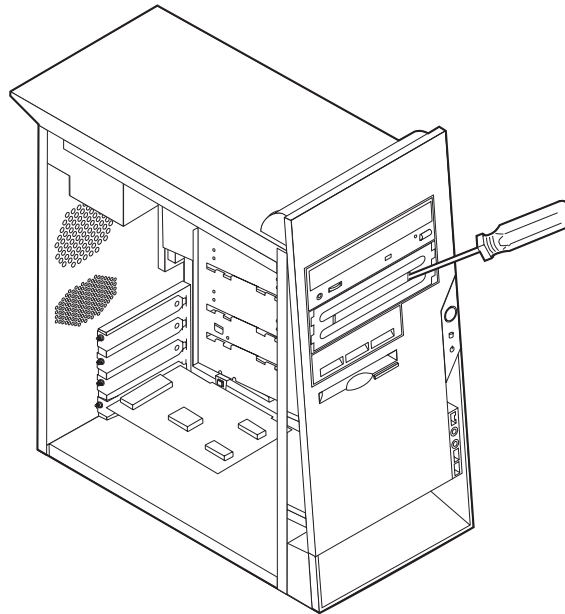
Anmerkungen:

1. Die Installation von Laufwerken mit einer Höhe von mehr als 43,0 mm ist nicht möglich.
2. Installieren Sie Laufwerke für austauschbare Datenträger (Bänder oder CD) in den zugänglichen Positionen (Position 1 oder 2).

Laufwerk installieren

Gehen Sie zum Installieren eines internen Laufwerks wie folgt vor:

1. Entfernen Sie die Abdeckung. Diesbezügliche Anweisungen finden Sie im Abschnitt „Abdeckung entfernen“ auf Seite 84.
2. Ist in Ihrem Computer ein CD- oder DVD-ROM-Laufwerk installiert, müssen Sie möglicherweise die Signal- und Stromversorgungskabel vom Laufwerk abziehen.
3. Entfernen Sie die Positionsblende aus der Laufwerkposition, indem Sie an der Kante einen Schlitzschraubendreher ansetzen und die Abdeckung vorsichtig lösen.
4. Entfernen Sie die Metallabdeckung aus der Laufwerkposition. Führen Sie dazu einen Schlitzschraubendreher in einen der Steckplätze ein, und lösen Sie die Abdeckung vorsichtig.

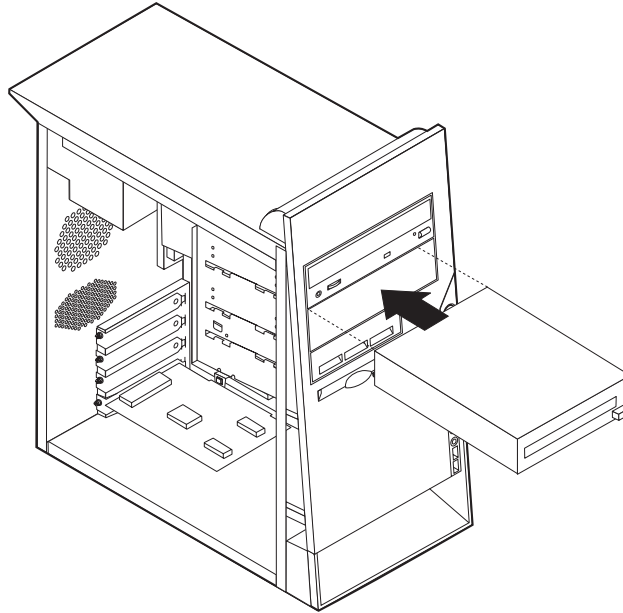


5. Sie müssen das zu installierende Laufwerk ordnungsgemäß als übergeordnete oder untergeordnete Einheit konfigurieren.
 - Handelt es sich um das erste CD-ROM- oder DVD-ROM-Laufwerk, konfigurieren Sie es als übergeordnete Einheit.
 - Handelt es sich um ein weiteres CD-ROM- oder DVD-ROM-Laufwerk, konfigurieren Sie es als untergeordnete Einheit.
 - Handelt es sich um ein weiteres Festplattenlaufwerk, konfigurieren Sie es als untergeordnete Einheit.

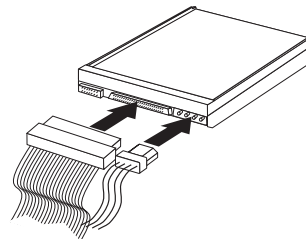
Informationen zu den Brückeneinstellungen für übergeordnete und untergeordnete Einheiten finden Sie in der im Lieferumfang des Laufwerks enthaltenen Dokumentation.

6. Installieren Sie das Laufwerk in der Position und lassen Sie es einrasten.

Anmerkung: Für einige Laufwerke sind möglicherweise Schrauben zum Sichern des Laufwerks in der Position erforderlich. Ist dies der Fall, richten Sie das Laufwerk an den Schraubblöchern aus und bringen Sie die Schrauben zum Sichern des Laufwerks an.



7. Für ein Festplattenlaufwerk sind zwei Kabel erforderlich: ein Netzkabel, das mit dem Netzteil verbunden ist, und ein Signalkabel, das mit der Systemplatine verbunden ist.



Die Vorgehensweise zum Anschließen eines Laufwerks variiert je nach Typ des Laufwerks. Verwenden Sie zum Anschließen des Laufwerks eine der folgenden Prozeduren.

Erstes CD-ROM- oder DVD-ROM-Laufwerk anschließen

1. Legen Sie das Signalkabel mit den drei Anschlüssen bereit, das im Lieferumfang des Computers oder des neuen Laufwerks enthalten ist.
2. Suchen Sie den sekundären IDE-Anschluss auf der Systemplatine. Diesbezügliche Anweisungen finden Sie im Abschnitt „Position der Komponenten auf der Systemplatine“ auf Seite 86.
3. Verbinden Sie ein Ende des Signalkabels mit dem Laufwerk und das andere Ende mit dem sekundären IDE-Anschluss auf der Systemplatine. Verwenden Sie zur Verringerung der Geräuschemission nur die Anschlüsse an den Kabelenden.
4. Ihr Computer ist mit zusätzlichen Stromversorgungsanschlüssen zum Anschließen weiterer Laufwerke ausgestattet. Schließen Sie das Stromversorgungskabel an das Laufwerk an.
5. Falls Sie ein Audiokabel für das CD-ROM-Laufwerk haben, schließen Sie es an das Laufwerk und die Systemplatine an. Diesbezügliche Anweisungen finden Sie im Abschnitt „Position der Komponenten auf der Systemplatine“ auf Seite 86.

Zusätzliches CD-ROM-Laufwerk, DVD-ROM-Laufwerk oder Festplattenlaufwerk anschließen

Ein zusätzliches Laufwerk kann entweder an den primären IDE-Anschluss oder an den sekundären IDE-Anschluss angeschlossen werden.

1. Suchen Sie einen verfügbaren IDE-Anschluss am Signalkabel mit den drei Anschlüssen, das entweder an den primären IDE-Anschluss oder an den sekundären IDE-Anschluss auf der Systemplatine angeschlossen ist. Diesbezügliche Anweisungen finden Sie im Abschnitt „Position der Komponenten auf der Systemplatine“ auf Seite 86.
2. Verbinden Sie den zusätzlichen Anschluss am Signalkabel mit dem neuen Laufwerk.
3. Ihr Computer ist mit zusätzlichen Stromversorgungsanschlüssen zum Anschließen weiterer Laufwerke ausgestattet. Schließen Sie das Stromversorgungskabel an das Laufwerk an.

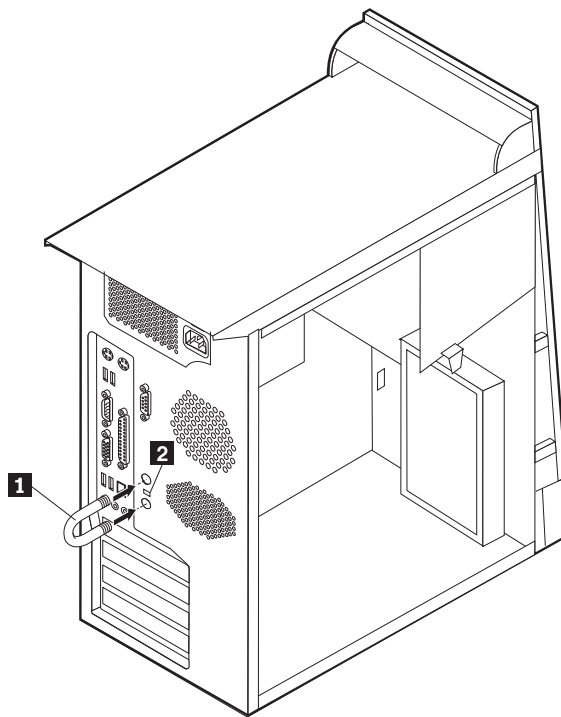
Sicherheitseinrichtungen installieren

Um dem Diebstahl der Hardware und dem unbefugten Zugriff auf den Computer vorzubeugen, sind verschiedene Sicherheitsschlösser als Zusatzeinrichtung verfügbar. In den folgenden Abschnitten erhalten Sie Informationen, die Sie beim Bestimmen und Installieren der verschiedenen möglichen Schlosstypen für Ihren Computer unterstützen. Zusätzlich zu physischen Sperren kann durch eine Softwaresperre dem unbefugten Zugriff auf Ihren Computer vorgebeugt werden, wobei die Tastatur bis zur Eingabe eines korrekten Kennworts gesperrt ist.

Stellen Sie sicher, dass keines der von Ihnen installierten Stahlseile ein anderes Computerkabel behindert.

Sicherheitsschlösser bestimmen

Die folgende Abbildung zeigt die Positionen der Sicherheitseinrichtungen an der Rückseite des Computers.



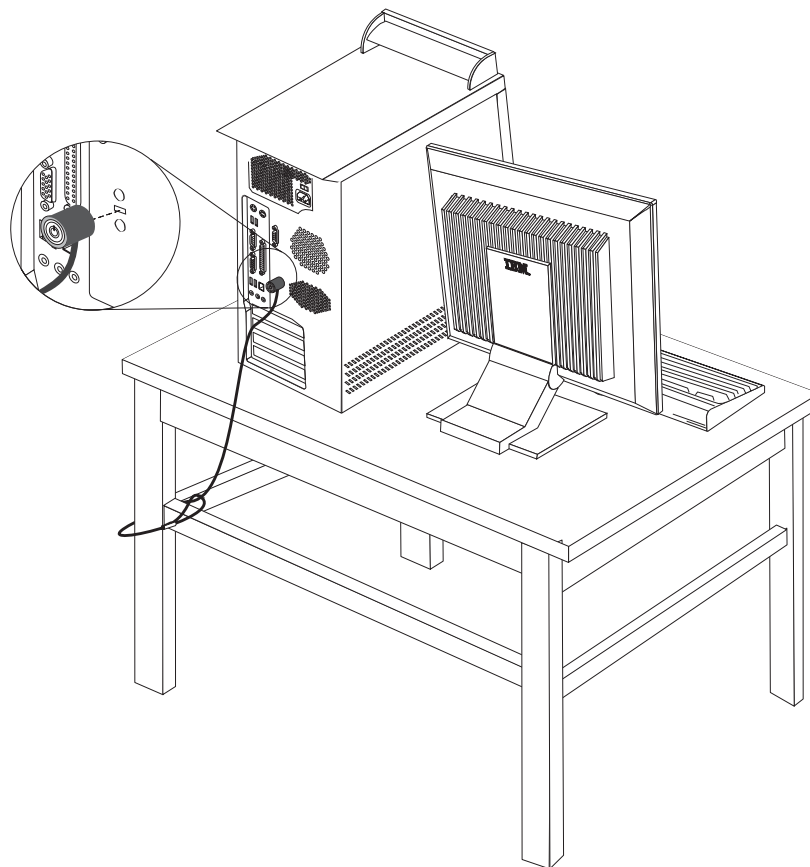
- 1** Sicherungsbügel
- 2** Integrierte Kabelverriegelung

Sicherungsbügel

Durch das Verwenden eines 5-mm-Sicherungsbügels (auch als U-Bolzen bezeichnet), eines Stahlseils und eines Vorhängeschlosses kann Ihr Computer am Arbeitsplatz, an einem Tisch oder an einer anderen Vorrichtung vorübergehend gesichert werden. Computer, die für das Anbringen eines Sicherungsbügels entwickelt wurden, verfügen über Aussparungen auf der Gehäuserückseite.

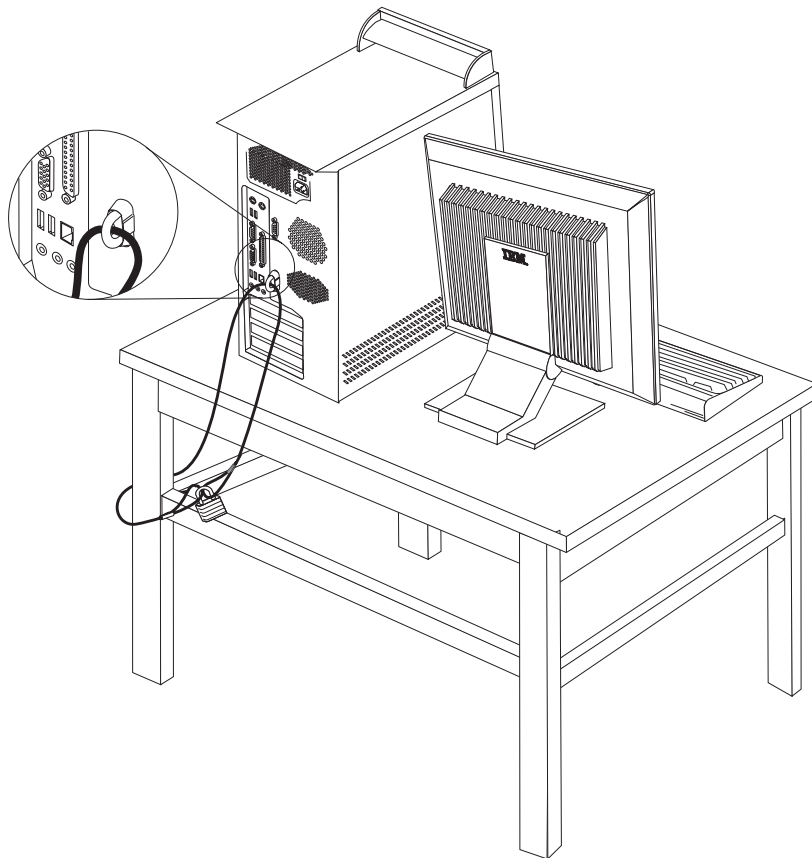
Gehen Sie zum Anbringen eines Sicherungsbügels wie folgt vor:

1. Entfernen Sie die Abdeckung. (Diesbezügliche Informationen finden Sie im Abschnitt „Abdeckung entfernen“ auf Seite 84.)
2. Entfernen Sie die beiden Metallaussparungen mit einem Werkzeug, z. B. einem Schraubendreher.
3. Führen Sie den Sicherungsbügel durch die Rückwand. Bringen Sie dann die Muttern an, und ziehen Sie diese mit einem passenden oder einem verstellbaren Steckschlüssel fest.
4. Bringen Sie die Computerabdeckung wieder an. Weitere Informationen hierzu finden Sie im Abschnitt „Abdeckung wieder anbringen und Kabel anschließen“ auf Seite 99.
5. Ziehen Sie das Stahlseil durch den Sicherungsbügel, und führen Sie es um ein Objekt, das fest mit der Wand oder dem Fußboden verbunden ist und nicht entfernt werden kann. Verbinden Sie die Enden des Stahlseils mit einem Schloss.



Integrierte Kabelverriegelung

Mit einer integrierten Kabelverriegelung (auch als Kensington-Schloss bezeichnet) können Sie Ihren Computer am Schreibtisch, an einem Tisch oder an einer anderen Vorrichtung vorübergehend sichern. Die Kabelverriegelung ist mit einem Sicherheitssegment auf der Rückseite des Computers verbunden und wird mit einem Schlüssel geöffnet und geschlossen. Der gleiche Verriegelungstyp wird bei vielen Laptops verwendet. Sie können eine Kabelverriegelung direkt bei IBM bestellen. Rufen Sie dazu <http://www.pc.ibm.com/support> auf, und suchen Sie nach *Kensington*.



Kennwortschutz

Um unbefugten Zugriff auf Ihren Computer zu verhindern, können Sie das Programm "IBM Setup Utility" zum Definieren eines Kennworts verwenden. Beim Einschalten des Computers werden Sie zur Eingabe des Kennworts aufgefordert, um die Tastatur für den normalen Gebrauch zu entsperren.

Weiteres Vorgehen

- Wenn Sie mit einer weiteren Zusatzeinrichtung arbeiten möchten, schlagen Sie den entsprechenden Abschnitt auf.
- Wenn Sie die Installation abschließen möchten, schlagen Sie den Abschnitt „Abdeckung wieder anbringen und Kabel anschließen“ auf Seite 99 auf.

Batterie austauschen

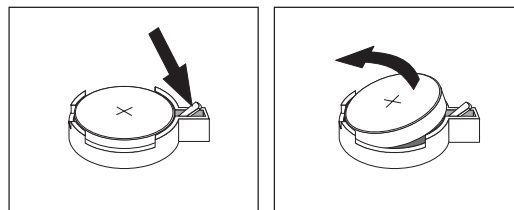
Ihr Computer besitzt eine spezielle Art von Speicher, in dem Datum, Uhrzeit und die Einstellungen für integrierte Komponenten, wie z. B. die Zuordnungen der Parallelanschlüsse (Konfiguration), gespeichert sind. Nach dem Ausschalten des Computers sorgt eine Batterie dafür, dass diese Informationen nicht verloren gehen.

Die Batterie muss nicht geladen oder gewartet werden. Keine Batterie hält jedoch ewig. Wenn die Batterie leer ist, gehen Datum, Uhrzeit und Konfigurationsdaten (einschließlich Kennwörter) verloren. Beim Einschalten des Computers wird eine Fehlermeldung angezeigt.

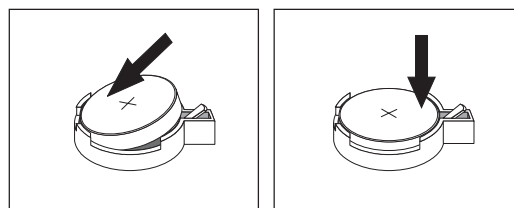
Informationen zum Austauschen und Entsorgen der Batterie finden Sie im Abschnitt „Hinweis zur Lithiumbatterie“ auf Seite vi.

Gehen Sie zum Austauschen der Batterie wie folgt vor:

1. Schalten Sie den Computer und alle angeschlossenen Einheiten aus.
2. Entfernen Sie die Abdeckung. Diesbezügliche Anweisungen finden Sie im Abschnitt „Abdeckung entfernen“ auf Seite 84.
3. Suchen Sie die Position der Batterie. Diesbezügliche Anweisungen finden Sie im Abschnitt „Position der Komponenten auf der Systemplatine“ auf Seite 86.
4. Entfernen Sie, sofern erforderlich, alle Adapter, die den Zugang zur Batterie versperren. Nähere Informationen hierzu finden Sie im Abschnitt „Adapter installieren“ auf Seite 88.
5. Entfernen Sie die alte Batterie.



6. Installieren Sie die neue Batterie.



7. Setzen Sie alle Adapter, die entfernt wurden, um auf die Batterie zugreifen zu können, wieder ein. Anweisungen zum Austauschen von Adaptern finden Sie im Abschnitt „Adapter installieren“ auf Seite 88.
8. Bringen Sie die Abdeckung wieder an und stecken Sie den Netzstecker in die Netzsteckdose. Diesbezügliche Anweisungen finden Sie im Abschnitt „Abdeckung wieder anbringen und Kabel anschließen“ auf Seite 99.

Anmerkung: Wenn der Computer nach dem Austauschen der Batterie zum ersten Mal eingeschaltet wird, erscheint möglicherweise eine Fehlermeldung. Dies ist nach einem Batteriewechsel normal.

9. Schalten Sie den Computer und alle angeschlossenen Einheiten ein.
10. Stellen Sie im Programm "IBM Setup Utility" Datum und Uhrzeit ein, und definieren Sie die Kennwörter. Nähere Informationen hierzu finden Sie in Kapitel 5, „Programm "IBM Setup Utility" verwenden“, auf Seite 101.

Verloren gegangenes oder vergessenes Kennwort löschen (CMOS löschen)

Dieser Abschnitt enthält Informationen zu verloren gegangenen oder vergessenen Kennwörtern. Ausführlichere Informationen zu verloren gegangenen oder vergessenen Kennwörtern finden Sie unter Access IBM auf dem Desktop.

Anmerkung: Einige Modelle verfügen über eine installierte POV-Tochterkarte auf der Systemplatine. Bei diesen Modellen ist das Kennwort im EEPROM auf der POV-Karte gespeichert und kann nicht gelöscht werden. Informationen zur Position der POV-Karte finden Sie unter „Position der Komponenten auf der Systemplatine“ auf Seite 86.

Gehen Sie wie folgt vor, um ein vergessenes Kennwort zu löschen:

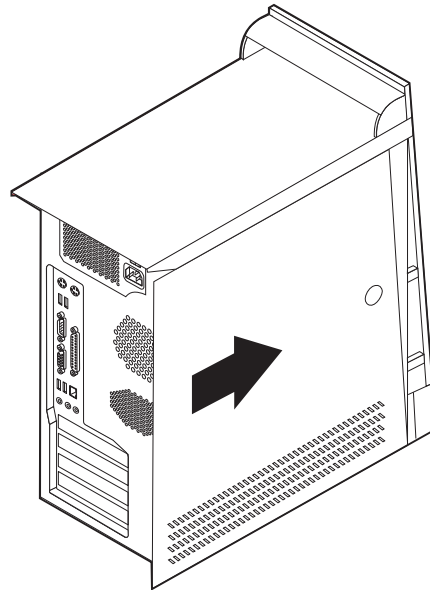
1. Schalten Sie den Computer und alle angeschlossenen Einheiten aus.
2. Entfernen Sie die Abdeckung. Diesbezügliche Anweisungen finden Sie im Abschnitt „Abdeckung entfernen“ auf Seite 84.
3. Suchen Sie die Position der Brücke zum Löschen/Wiederherstellen des CMOS auf der Systemplatine. Diesbezügliche Anweisungen finden Sie im Abschnitt „Position der Komponenten auf der Systemplatine“ auf Seite 86.
4. Ziehen Sie, sofern erforderlich, den Abschnitt „Adapter installieren“ auf Seite 88 zu Hilfe, um Adapter zu entfernen, die den Zugang zur Brücke zum Löschen/Wiederherstellen des CMOS versperren.
5. Versetzen Sie die Brücke von der Standardposition (Kontaktstifte 1 und 2) auf die Position für Wartung bzw. Konfiguration (Kontaktstifte 2 und 3).
6. Bringen Sie die Abdeckung wieder an und stecken Sie den Netzstecker in die Netzsteckdose. Diesbezügliche Anweisungen finden Sie im Abschnitt „Abdeckung wieder anbringen und Kabel anschließen“ auf Seite 99.
7. Starten Sie den Computer erneut und lassen Sie ihn für ca. 10 Sekunden eingeschaltet. Schalten Sie den Computer aus. Halten Sie dabei den Netzschalter ca. 5 Sekunden lang gedrückt. Daraufhin schaltet sich der Computer aus.
8. Wiederholen Sie die Schritte 2 bis 4 auf Seite 98.
9. Setzen Sie die Brücke auf die Standardposition zurück (Kontaktstifte 1 und 2).
10. Bringen Sie die Abdeckung wieder an und stecken Sie den Netzstecker in die Netzsteckdose. Diesbezügliche Anweisungen finden Sie im Abschnitt „Abdeckung wieder anbringen und Kabel anschließen“ auf Seite 99.

Abdeckung wieder anbringen und Kabel anschließen

Nachdem Sie die erforderlichen Arbeiten an den Zusatzeinrichtungen vorgenommen haben, müssen Sie alle entfernten Komponenten installieren, die Abdeckung wieder anbringen und alle Kabel, einschließlich der Netz- und Telefonkabel, wieder anschließen. Nach der Installation einiger Zusatzeinrichtungen müssen Sie außerdem die aktualisierten Informationen im Programm "IBM Setup Utility" bestätigen.

Gehen Sie zum Wiederanbringen der Abdeckung und zum Anschließen der Kabel an den Computer wie folgt vor:

1. Vergewissern Sie sich, dass alle Komponenten wieder ordnungsgemäß im Computer installiert wurden und alle Schrauben angezogen sind.
2. Achten Sie darauf, dass keines der Kabel das Wiederanbringen der Abdeckung behindert.
3. Positionieren Sie die Abdeckung so, dass die Schienenführungen unten an der Abdeckung in den Schienen einrasten, und drücken Sie die Abdeckung nach unten, bis sie einrastet.



4. Schließen Sie alle externen Kabel und Netzkabel wieder an den Computer an. Diesbezügliche Anweisungen finden Sie im Abschnitt „Externe Zusatzeinrichtungen installieren“ auf Seite 80.
5. Zum Aktualisieren der Konfiguration lesen Sie die Informationen in Kapitel 5, „Programm "IBM Setup Utility" verwenden“, auf Seite 101.

Wichtige Information:

Wenn Sie den Netzstecker des Computernetzkabels zum ersten Mal eingesteckt haben, kann der Computer sich für einige Sekunden einschalten und dann wieder ausschalten. Dies ist ein normaler Vorgang zur Initialisierung des Computers.

Kapitel 5. Programm "IBM Setup Utility" verwenden

Das Programm "IBM Setup Utility" ist im EEPROM (Electrically Erasable Programmable Read-Only Memory, elektronisch löschbarer programmierbarer Nur-Lese-Speicher) Ihres Computers gespeichert. Sie können mit dem Programm "IBM Setup Utility" die Konfigurationseinstellungen Ihres Computers anzeigen und ändern. Das Programm ist betriebssystemunabhängig. Allerdings können die Einstellungen, die Sie im Betriebssystem auswählen, ähnliche Einstellungen im Programm "IBM Setup Utility" außer Kraft setzen.

Programm "IBM Setup Utility" starten

Gehen Sie wie folgt vor, um das Programm "IBM Setup Utility" zu starten:

1. Falls der Computer bereits eingeschaltet ist, fahren Sie das Betriebssystem herunter, und schalten Sie dann den Computer aus.
2. Schalten Sie den Computer ein und beobachten Sie, ob die folgende Bedienungsführung in der Logoanzeige erscheint:
(To interrupt normal startup, press Enter)

Wenn die Bedienungsführung angezeigt wird, drücken Sie die Eingabetaste.

3. Wenn das Menü "Startup Interrupt Menu" angezeigt wird, drücken Sie die Taste F1.

Anmerkung: Falls ein Administrator Kennwort definiert ist, wird das Programm "IBM Setup Utility" erst angezeigt, wenn Sie das Kennwort eingegeben haben. Nähere Informationen hierzu finden Sie im Abschnitt „Kennwörter verwenden“ auf Seite 102.

Das Programm "IBM Setup Utility" wird möglicherweise automatisch gestartet, wenn beim POST festgestellt wird, dass Hardware entfernt oder neue Hardware installiert wurde.

Einstellungen anzeigen und ändern

Das Menü des Programms "IBM Setup Utility" enthält Einträge zur Systemkonfiguration.

Sie müssen zur Verwendung des Programms "IBM Setup Utility" die Tastatur benutzen. Die für die verschiedenen Tasks zu verwendenden Tasten erscheinen unten in den Anzeigen.

Programm "IBM Setup Utility" verlassen

Wenn Sie die Einstellungen geprüft oder geändert haben, drücken Sie die Abbruchtaste (Esc) so oft, bis das Menü des Programms "IBM Setup Utility" erneut angezeigt wird. Wenn Sie die neuen Einstellungen sichern möchten, wählen Sie vor dem Verlassen des Programms den Eintrag **Save Settings** aus. Andernfalls werden die Änderungen nicht gesichert.

Kennwörter verwenden

Zum Schutz Ihres Computers und Ihrer Daten können Sie Kennwörter definieren. Es gibt zwei Arten von Kennwörtern: Benutzerkennwörter und Administratorkennwörter. Sie müssen jedoch keines der beiden Kennwörter definieren, um den Computer verwenden zu können. Falls Sie jedoch eines der Kennwörter definieren möchten, lesen Sie zuvor die folgenden Abschnitte.

Benutzerkennwort

Mit einem Benutzerkennwort können Sie verhindern, dass unbefugte Personen auf Ihren Computer zugreifen.

Administratorkennwort

Mit einem Administratorkennwort können Sie verhindern, dass unbefugte Personen Änderungen an Ihren Konfigurationseinstellungen vornehmen. Wenn Sie für die Verwaltung der Einstellungen verschiedener Computer verantwortlich sind, können Sie ein Administratorkennwort definieren.

Nachdem Sie ein Administratorkennwort definiert haben, wird bei jedem Zugriff auf das Programm "IBM Setup Utility" eine Aufforderung zur Eingabe des Kennworts angezeigt. Bei Eingabe eines falschen Kennworts erscheint eine Fehlermeldung. Wenn Sie das Kennwort drei Mal hintereinander falsch eingeben, müssen Sie den Computer ausschalten und anschließend wieder einschalten.

Wenn Sie sowohl ein Benutzer- als auch ein Administratorkennwort definiert haben, können Sie eines der beiden Kennwörter eingeben. Sie können jedoch nur nach Eingabe des Administratorkennworts Änderungen an den Konfigurationseinstellungen vornehmen.

Kennwort definieren, ändern und löschen

Gehen Sie wie folgt vor, um ein Kennwort zu definieren, zu ändern oder zu löschen:

Anmerkung: Das Kennwort kann aus einer beliebigen Kombination von maximal sieben Zeichen bestehen (A- Z, a-z und 0-9).

1. Starten Sie das Programm "IBM Setup Utility". (Diesbezügliche Informationen finden Sie im Abschnitt „Programm "IBM Setup Utility" starten" auf Seite 101.)
2. Wählen Sie im Menü des Programms "IBM Setup Utility" den Eintrag **Security** aus.
3. Wählen Sie **Set Passwords** aus. Lesen Sie die Informationen, die auf der rechten Seite der Anzeige erscheinen.

Option "Security Profile by Device" verwenden

Mit der Option "Security Profile by Device" können Sie den Benutzerzugriff auf folgende Einheiten aktivieren oder inaktivieren:

IDE-Controller	Wenn diese Option auf Disable gesetzt ist, sind alle Einheiten, die an den IDE-Controller angeschlossen sind (wie z. B. Festplattenlaufwerke oder das CD-ROM-Laufwerk), inaktiviert und werden nicht in der Systemkonfiguration angezeigt.
Diskette Drive Access	Wenn diese Option auf Disable gesetzt ist, kann auf das Diskettenlaufwerk nicht zugegriffen werden.
Diskette Write Protect	Wenn diese Option auf Enable gesetzt ist, werden alle Disketten so behandelt, als wären sie schreibgeschützt.

Gehen Sie wie folgt vor, um die Option "Security Profile by Device" zu definieren:

1. Starten Sie das Programm "IBM Setup Utility". (Diesbezügliche Informationen finden Sie im Abschnitt „Programm "IBM Setup Utility" starten" auf Seite 101.)
2. Wählen Sie im Menü des Programms "IBM Setup Utility" den Eintrag **Security** aus.
3. Wählen Sie den Eintrag **Security Profile by Device** aus.
4. Wählen Sie die gewünschten Einheiten und Einstellungen aus. Drücken Sie anschließend die Eingabetaste.
5. Kehren Sie zum Menü des Programms "IBM Setup Utility" zurück. Wählen Sie den Eintrag **Exit** und anschließend **Save Settings** aus.

Starteinheit auswählen

Falls der Computer nicht wie erwartet von einer Einheit, z. B. dem CD-ROM-, Disketten- oder Festplattenlaufwerk, startet (bootet), können Sie auf eine der folgenden Arten eine Starteinheit auswählen.

Temporäre Starteinheit auswählen

Gehen Sie wie folgt vor, um den Computer von einer Boot-Einheit zu starten.

Anmerkung: Nicht alle CDs, Festplatten und Disketten sind startfähig (boot-fähig).

1. Schalten Sie den Computer aus.
2. Schalten Sie den Computer ein und beobachten Sie, ob die folgende Bedienführung in der Logoanzeige erscheint:

(To interrupt normal startup, press Enter)

Falls die Bedienführung angezeigt wird, drücken Sie die Eingabetaste.

3. Wenn das Menü "Startup Interrupt Menu" angezeigt wird, drücken Sie die Taste F12.
4. Klicken Sie zum Beginnen im Menü "Alternate startup devices" doppelt auf die gewünschte Starteinheit.

Anmerkung: Wenn Sie im Menü "Alternate startup devices" eine Starteinheit auswählen, wird damit die Startreihenfolge nicht dauerhaft geändert.

Startreihenfolge ändern

Gehen Sie zum Anzeigen oder Ändern der primären Startreihenfolge und der Startreihenfolge für automatisches Einschalten wie folgt vor:

1. Starten Sie das Programm "IBM Setup Utility". (Diesbezügliche Informationen finden Sie im Abschnitt „Programm "IBM Setup Utility" starten" auf Seite 101.)
2. Wählen Sie den Eintrag **Startup** aus.
3. Wählen Sie den Eintrag **Startup Sequence** aus. Lesen Sie die Hinweise, die auf der rechten Bildschirmseite angezeigt werden.
4. Legen Sie die Reihenfolge der Einheiten für die primäre Startreihenfolge (Primary Startup Sequence), für die Startreihenfolge für automatisches Einschalten (Automatic Startup Sequence) und für die Startreihenfolge bei Fehlern (Error Startup Sequence) fest.
5. Wählen Sie im Menü des Programms "IBM Setup Utility" den Eintrag **Exit** und anschließend **Save Settings** aus.

Wenn Sie diese Einstellungen geändert haben und die Standardeinstellungen wiederherstellen möchten, wählen Sie im Menü "Exit" den Eintrag **Load Default Settings** aus.

Anhang A. Systemprogramme aktualisieren

Dieser Anhang enthält Informationen zum Aktualisieren der Systemprogramme und zur Wiederherstellung nach einem Fehler bei einer POST/BIOS-Aktualisierung.

Systemprogramme

Systemprogramme sind die Basisschicht der auf Ihrem Computer installierten Software. Zu diesen Systemprogrammen gehören der Selbsttest beim Einschalten (POST, Power-On Self-Test), der BIOS-Code und das Programm "IBM Setup Utility". Der POST setzt sich aus einer Reihe von Tests und Prozeduren zusammen, die bei jedem Einschalten des Computers ausgeführt werden. Das BIOS ist eine Softwareschicht, die die Instruktionen anderer Softwareschichten in elektrische Signale umsetzt, die die Computerhardware interpretieren kann. Mit dem Programm "IBM Setup Utility" können Sie Konfiguration und Einrichtung Ihres Computers anzeigen und ändern.

Auf der Systemplatine Ihres Computers befindet sich ein Modul, der sogenannte *EEPROM* (Electrically Erasable Programmable Read-Only Memory, elektronisch löschbarer programmierbarer Nur-Lese-Speicher), der auch als *FLASH-Speicher* bezeichnet wird. Sie können POST, BIOS und das Programm "IBM Setup Utility" auf einfache Weise aktualisieren, indem Sie Ihren Computer von einer FLASH-Aktualisierungsdiskette starten oder ein spezielles Aktualisierungsprogramm über das Betriebssystem ausführen.

IBM nimmt möglicherweise Änderungen und Erweiterungen an den Systemprogrammen vor. Freigegebene Aktualisierungen können aus dem World Wide Web heruntergeladen werden. Lesen Sie hierzu die Broschüre *Kurzübersicht*. Anweisungen zur Verwendung der Aktualisierungen für Systemprogramme sind in einer Datei .txt enthalten, die mit den Aktualisierungsdateien bereitgestellt wird. Für die meisten Modelle können Sie entweder ein Aktualisierungsprogramm, mit dem Sie eine Aktualisierungsdiskette für die Systemprogramme (FLASH) erstellen können, oder ein Aktualisierungsprogramm herunterladen, das über das Betriebssystem ausgeführt werden kann.

BIOS von einer Diskette aktualisieren (FLASH)

1. Legen Sie eine Diskette für die Aktualisierung der Systemprogramme (FLASH) in das Diskettenlaufwerk (Laufwerk A) Ihres Computers ein. Aktualisierungen für die Systemprogramme sind auf der Website <http://www.ibm.com/pc/support/> verfügbar.
2. Schalten Sie den Computer ein. Sollte der Computer eingeschaltet sein, müssen Sie ihn ausschalten und dann wieder einschalten. Daraufhin wird die Aktualisierung gestartet.

BIOS über das Betriebssystem aktualisieren (FLASH)

Anmerkung: Da an der IBM Website ständig Verbesserungen vorgenommen werden, kann sich der Inhalt der Webseiten (einschließlich der in der folgenden Prozedur genannten Links) ändern.

1. Geben Sie in Ihrem Browser im Adressfeld den URL "http://www.pc.ibm.com/support" ein, und drücken Sie die Eingabetaste.
2. Bestimmen Sie die herunterladbaren Dateien für Ihren Maschinentyp.
3. Wählen Sie unter "Select your product" Ihren Maschinentyp aus, und klicken Sie dann auf **Go**.
4. Klicken Sie unter "Downloadable file by category" auf **BIOS**.
5. Klicken Sie unter "Download files - BIOS by date" auf Ihren Maschinentyp.
6. Blättern Sie vor, und suchen Sie eine Datei ".txt", die Anweisungen zur FLASH-Aktualisierung des BIOS über das Betriebssystem enthält. Klicken Sie auf die Datei ".txt".
7. Drucken Sie die Anweisungen aus. Dieser Schritt ist wichtig, weil Sie die Anweisungen nach dem Beginn des Downloads nicht mehr auf dem Bildschirm sehen.
8. Klicken Sie in Ihrem Browser auf **Zurück**, um zu der Dateiliste zurückzukehren. Folgen Sie dann sorgfältig den gedruckten Anweisungen zum Herunterladen, Extrahieren und Installieren der Aktualisierung.

Wiederherstellung nach einem Fehler bei der POST/BIOS-Aktualisierung

Wird während der POST/BIOS-Aktualisierung (FLASH-Aktualisierung) die Stromzufuhr zum Computer unterbrochen, kann der Computer danach möglicherweise nicht mehr ordnungsgemäß starten. Wenn dies geschieht, gehen Sie wie folgt vor (auch als Bootblock-Wiederherstellung bekannt):

1. Schalten Sie den Computer und alle angeschlossenen Einheiten wie Drucker, Bildschirm und externe Laufwerke aus.
2. Ziehen Sie alle Netzkabel aus den Netzsteckdosen, und entfernen Sie die Abdeckung. Ziehen Sie dazu den Abschnitt "Abdeckung entfernen" aus dem Kapitel zu Ihrem Modell zu Hilfe.
3. Suchen Sie die Position der Brücke zum Löschen/Wiederherstellen des CMOS auf der Systemplatine. Ziehen Sie dazu den Abschnitt "Position der Komponenten auf der Systemplatine" aus dem Kapitel zu Ihrem Modelltyp zu Hilfe.
4. Ziehen Sie, sofern erforderlich, zum Entfernen von Adaptern, die den Zugang zur Brücke zum Löschen/Wiederherstellen des CMOS versperren, den Abschnitt "Adapter installieren" zu Hilfe.
5. Versetzen Sie die Brücke von der Standardposition (Kontaktstifte 1 und 2) auf die Kontaktstifte 2 und 3.
6. Bringen Sie die Abdeckung wieder an. Ziehen Sie dazu den Abschnitt "Abdeckung wieder anbringen und Kabel anschließen" aus dem Kapitel zu Ihrem Modelltyp zu Hilfe.

7. Stecken Sie die Netzkabel für den Computer und den Bildschirm wieder in die Netzsteckdosen ein.
8. Legen Sie die Diskette für die POST/BIOS-Aktualisierung (FLASH) in das Laufwerk A ein. Schalten Sie den Computer und den Bildschirm ein.
9. Nach Beendigung der Aktualisierungssitzung ist die Bildschirmanzeige leer, und es werden keine Signaltöne mehr ausgegeben. Nehmen Sie die Diskette aus dem Diskettenlaufwerk. Schalten Sie den Computer und den Bildschirm aus.
10. Ziehen Sie die Netzkabel aus den Netzsteckdosen.
11. Entfernen Sie die Abdeckung. Ziehen Sie dazu den Abschnitt "Abdeckung entfernen" aus dem Kapitel zu Ihrem Modelltyp zu Hilfe.
12. Entfernen Sie alle Adapter, die den Zugang zur Brücke für die BIOS-Konfiguration versperren.
13. Setzen Sie die Brücke zum Löschen/Wiederherstellen des CMOS auf die ursprüngliche Position zurück.
14. Installieren Sie die zuvor entfernten Adapter.
15. Bringen Sie die Abdeckung an, und schließen Sie alle zuvor gelösten Kabel wieder an.
16. Schalten Sie den Computer ein, um das Betriebssystem erneut zu starten.

Anhang B. Maus reinigen

Dieser Anhang enthält Anweisungen zum Reinigen der Maus. Die Vorgehensweise dabei variiert je nach Maustyp.

Optische Maus reinigen

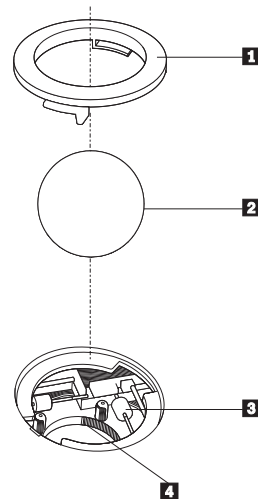
Wenn Ihre optische Maus fehlerhaft arbeitet, überprüfen Sie Folgendes:

1. Drehen Sie die Maus um, und betrachten Sie genau den Linsenbereich.
 - a. Wenn die Linse verschmiert ist, säubern Sie sie vorsichtig mit einem einfachen Baumwolltuch oder einem Ohrenstäbchen.
 - b. Wenn sich Partikel auf der Linse befinden, blasen Sie die Partikel vorsichtig von diesem Bereich.
2. Überprüfen Sie die Oberfläche, auf der Sie mit der Maus arbeiten. Wenn sich die Maus auf einem verwinkelten Bild oder Muster befindet, ist es für den digitalen Signalprozessor (DSP) schwierig, Änderungen der Mausposition festzustellen.

Maus (mit Kugel) reinigen

Wenn der Zeiger auf dem Bildschirm der Bewegung der Maus nicht exakt folgt, müssen Sie möglicherweise die Maus reinigen.

Anmerkung: Möglicherweise weicht die folgende Abbildung geringfügig von Ihrer Maus ab.



- 1** Halterungsring
- 2** Kugel
- 3** Kunststoffrollen
- 4** Kugelgehäuse

Gehen Sie wie folgt vor, um die Maus zu reinigen:

1. Schalten Sie den Computer aus.
2. Drehen Sie die Maus um, so dass die Oberseite unten ist, und betrachten Sie sorgfältig die Unterseite. Drehen Sie den Halterungsring **1** in die entspernte Position, um die Kugel zu entnehmen.
3. Halten Sie Ihre Hand über den Halterungsring und die Kugel **2**. Drehen Sie dann die Maus um, so dass die Oberseite oben ist und der Halterungsring und die Kugel in Ihre Hand fallen.
4. Waschen Sie die Kugel in warmem Seifenwasser, und trocknen Sie sie mit einem sauberen Tuch. Blasen Sie vorsichtig in das Kugelgehäuse **4**, um Staub und Fusseln zu entfernen.
5. Überprüfen Sie, ob sich an den Kunststoffrollen **3** im Kugelgehäuse Schmutz angesammelt hat. Eine derartige Ansammlung ist gewöhnlich ein Streifen auf der Mitte der Rollen.
6. Wenn die Rollen verschmutzt sind, reinigen Sie sie mit einem in Reinigungsalkohol getränkten Baumwolltuch. Drehen Sie die Rollen mit einem Finger, und fahren Sie mit dem Reinigen fort, bis der Schmutz entfernt ist. Vergewissern Sie sich, dass sich die Rollen nach dem Reinigen noch mittig in ihren Kanälen befinden.
7. Entfernen Sie alle Fasern des Tuchs, die sich noch auf den Rollen befinden könnten.
8. Legen Sie die Kugel wieder in das Gehäuse, und bringen Sie den Halterungsring wieder an.
9. Schalten Sie den Computer wieder ein.

Anhang C. Befehle für die manuelle Modemkonfiguration

Im folgenden Abschnitt sind die Befehle für die manuelle Programmierung Ihres Modems aufgelistet.

Der Modem akzeptiert Befehle, während er sich im Befehlsmodus befindet. Der Modem befindet sich so lange (automatisch) im Befehlsmodus, bis Sie eine Nummer wählen und eine Verbindung herstellen. Die Befehle können von einem PC, auf dem DFV-Software ausgeführt wird, oder von einer anderen Terminaleinheit aus an den Modem gesendet werden.

Alle Befehle, die an den Modem gesendet werden, müssen mit **AT** beginnen und mit der **Eingabetaste** abgeschlossen werden. Sie können die Befehle entweder in Groß- oder in Kleinbuchstaben, nicht aber in gemischter Schreibweise eingeben. Zwischen den Befehlen können Leerzeichen eingegeben werden, um die Befehlszeile lesbarer zu machen. Falls Sie in einem Befehl einen erforderlichen Parameter weglassen, ist dies mit der Angabe **0** gleichzusetzen.

Beispiel:

ATH [EINGABE]

Grundlegende AT-Befehle

In den folgenden Listen sind alle Standardeinstellungen in **Fettschrift** hervorgehoben.

Befehl		Funktion
A		Einen eingehenden Anruf manuell beantworten
A/		Den zuletzt ausgeführten Befehl wiederholen. Die Angabe von AT vor A/ ist ebenso wie der Abschluss des Befehls mit der Eingabetaste nicht erforderlich.
D_		0 - 9, A-D, # und *
	L	Die letzte Nummer erneut wählen
	P	Impulswahl
		Anmerkung: Die Impulswahl wird in Australien, Neuseeland, Norwegen und Südafrika nicht unterstützt.
	T	Tonwahlverfahren
	W	Auf den zweiten Wählton warten
	,	Pause
	@	Auf eine Ruhepause von fünf Sekunden warten
	!	Flash
	;	Nach dem Wählen in den Befehlsmodus zurückkehren

Befehl		Funktion
DS=n		Eine der vier Telefonnummern (n=0-3) wählen, die im nicht flüchtigen Speicher des Modems gespeichert sind.
E_	E0	Die Befehle nicht zurückmelden
	E1	Die Befehle zurückmelden
+++		Escapezeichen - vom Datenmodus in den Befehlsmodus wechseln (Befehl T.I.E.S.)
H_	H0	Auflegen (Unterbrechen der Verbindung) erzwingen
	H1	Abheben (Leitung belegen) erzwingen Anmerkung: Der Befehl H1 wird in Italien nicht unterstützt.
I_	I0	Produktidentifikationscode anzeigen
	I1	Test der ROM-Prüfsumme
	I2	Interner Speichertest
	I3	Firmware-ID
	I4	Reservierte ID
L_	L0	Lautstärke: leise
	L1	Lautstärke: leise
	L2	Lautstärke: mittel
	L3	Lautstärke: laut
M_	M0	Internen Lautsprecher ausschalten
	M1	Internen Lautsprecher eingeschaltet lassen, bis ein Trägersignal erkannt wird.
	M2	Internen Lautsprecher immer eingeschaltet lassen
	M3	Internen Lautsprecher eingeschaltet lassen, bis ein Trägersignal erkannt wird, und ausschalten, wenn gewählt wird.
N_		Wird nur zu Kompatibilitätszwecken bereitgestellt; hat keine Wirkung.
O_	O0	In den Datenmodus zurückkehren
	O1	In den Datenmodus zurückkehren und eine Neusynchronisierung des Entzerrers einleiten.
P		Impulswahl als Standardeinstellung festlegen
Q_	Q0	Modem sendet Antworten
Sr?		Wert in Register r lesen und anzeigen
Sr=n		Register r auf den Wert n (n=0-255) setzen
T		Tonwahlverfahren als Standardeinstellung festlegen
V_	V0	Numerische Antworten
	V1	Textantworten
W_	W0	Nur DEE-Geschwindigkeit berichten

Befehl		Funktion
	W1	Übertragungsgeschwindigkeit, Fehlerkorrekturprotokoll und DEE-Geschwindigkeit berichten
	W2	Nur DÜE-Geschwindigkeit berichten
X_	X0	Mit Hayes Smartmodem 300 kompatible Antworten/Blindwahl
	X1	Wie X0, zuzüglich aller CONNECT-Antworten/Blindwahl
	X2	Wie X1, zuzüglich Wähltonerkennung
	X3	Wie X1, zuzüglich Besetzzeichenerkennung/Blindwahl
	X4	Alle Antworten sowie Wählton- und Besetzzeichenerkennung
Z_	Z0	Zurücksetzen und aktives Profil 0 abrufen
	Z1	Zurücksetzen und aktives Profil 1 abrufen

Erweiterte AT-Befehle

Befehl		Funktion
&C_	&C0	Aktivieren der Trägersignalerkennung (Carrier Detect) erzwingen
	&C1	Trägersignalerkennung aktivieren, wenn ein fernes Trägersignal vorhanden ist
&D_	&D0	Modem ignoriert DTR-Signal (Terminal bereit)
	&D1	Nach einem Signalwechsel in DTR-Leitung in den Befehlsmodus zurückkehren
	&D2	Modem legt auf und kehrt nach einem Signalwechsel in der DTR-Leitung in den Befehlsmodus zurück
	&D3	Modem nach einem Signalwechsel in der DTR-Leitung zurücksetzen
&F_	&F	Standardkonfiguration wiederherstellen
&G_	&G0	Schutzton inaktiviert
	&G1	Schutzton inaktiviert
	&G2	1800-Hz-Schutzton
&K_	&K0	Fluss-Steuerung inaktivieren
	&K3	RTS/CTS-Hardwarefluss-Steuerung aktivieren
	&K4	XON/XOFF-Softwarefluss-Steuerung aktivieren
	&K5	Transparente XON/XOFF-Fluss-Steuerung aktivieren
	&K6	RTS/CTS- und XON/XOFF-Fluss-Steuerung aktivieren
&M_	&M0	Asynchroner Betrieb

Befehl		Funktion
&P_	&P0	US-Einstellung für Impuls-Pause-Verhältnis
	&P1	Impuls-Pause-Verhältnis für Großbritannien und Hongkong
	&P2	Wie &P0, aber mit 20 Impulsen pro Minute
	&P3	Wie &P1, aber mit 20 Impulsen pro Minute
&R_	&R0	Reserviert
	&R1	CTS arbeitet nach Bestimmungen der Fluss-Steuerung
&S_	&S0	Aktivieren des DSR-Signals erzwingen
	&S1	DSR im Befehlsmodus inaktivieren, im Onlinemodus aktivieren
&T_	&T0	Beendet den derzeit ausgeführten Test
	&T1	Lokalen analogen Prüfschleifentest durchführen
	&T3	Lokalen digitalen Prüfschleifentest durchführen
	&T4	Dem fernen Modem erlauben, einen fernen Prüfschleifentest durchzuführen
	&T5	Anforderung für Durchführung eines fernen digitalen Prüfschleifentests ablehnen
	&T6	Fernen digitalen Prüfschleifentest durchführen
	&T7	Fernen digitalen Prüfschleifentest und Selbsttest durchführen
	&T8	Lokalen analogen Prüfschleifentest und Selbsttest durchführen
&V	&V0	Zeigt aktive und gespeicherte Profile an
	&V1	Zeigt die Statistiken zur letzten Verbindung an
&W_	&W0	Speichert das aktive Profil als Profil 0
	&W1	Speichert das aktive Profil als Profil 1
%E_	%E0	Automatische Neusynchronisierung inaktivieren
	%E1	Automatische Neusynchronisierung aktivieren
+MS?		Die aktuellen Einstellungen für die Modulationsauswahl anzeigen
+MS=?		Zeigt eine Liste der unterstützten Optionen für die Auswahl der Modulation an

Befehl		Funktion
+MS=a,b,c,e,f		Modulationsauswahl, wobei a =0, 1, 2, 3, 9, 10, 11, 12, 56, 64, 69; b =0-1; c =300-56000; d =300-56000; e =0-1; und f =0-1. Die Standardwerte für A, b, c, d, e, f sind 12, 1, 300, 56000, 0, 0 . Der Parameter " a " gibt das gewünschte Modulationsprotokoll an: 0=V.21, 1=V.22, 2=V.22bis, 3=V.23, 9=V.32, 10=V.32bis, 11=V.34, 12=V.90, K56Flex, V.34....., 56=K 56Flex, V.90, V.34....., 64=Bell 103, und 69=Bell 212. Der Parameter " b " gibt die Einstellung für automatischen Modus an: 0=automatischer Modus inaktiviert, 1=automatischer Modus aktiviert mit V.8/V.32 Annex A. Der Parameter " c " gibt die Mindestverbindungsgeschwindigkeit (300-56000) an. Der Parameter " d " gibt die maximale Verbindungsgeschwindigkeit (300-56000) an. Der Parameter " e " gibt den Codec-Typ an (0= Law, 1=A-Law). Der Parameter " f " gibt die RBS-Erkennung ("Robbed Bit" Signaling) an: 0=Erkennung inaktiviert, 1=Erkennung aktiviert.

MNP/V.42/V.42bis/V.44-Befehle

Befehl		Funktion
%C_	%C0	Datenkomprimierung nach MNP Class 5 und V.42bis inaktivieren
	%C1	Nur Datenkomprimierung nach MNP Class 5 aktivieren
	%C2	Nur Datenkomprimierung nach V.42bis aktivieren
	%C3	Datenkomprimierung nach MNP Class 5 und V.42bis aktivieren
&Q_	&Q0	Nur direkte Datenverbindung (identisch mit \N1)
	&Q5	V.42-Datenverbindung mit Rückfalloptionen
	&Q6	Nur normale Datenverbindung (identisch mit \N0)
+DS44=0, 0		V.44 inaktivieren
+DS44=3, 0		V.44 aktivieren
+DS44?		Aktuelle Werte
+DS44=?		Liste der unterstützten Werte

Faxbefehle der Klasse 1

+FAE=n	Automatische Feststellung des Daten-/Faxmodus
+FCLASS=n	Serviceklasse
+FRH=n	Datenempfang mit HDLC-Rahmen
+FRM=n	Daten empfangen
+FRS=n	Empfangsstille
+FTH=n	Datenübertragung mit HDLC-Rahmen
+FTM=n	Daten übertragen
+FTS=n	Übertragung stoppen und warten

Faxbefehle der Klasse 2

+FCLASS=n	Serviceklasse
+FAA=n	Anpassungsfähige Antwort
+FAXERR	Faxfehlerwert
+FBOR	Reihenfolge der Datenbits in Phase C
+FBUF?	Puffergröße (Lesezugriff)
+FCFR	Empfangsbereitschaft bestätigen
+FCLASS=	Serviceklasse
+FCON	Faxverbindungsantwort
+FCIG	ID der Faxabrufstation festlegen
+FCIG:	ID der Faxabrufstation berichten
+FCR	Empfangsmöglichkeit
+FCR=	Empfangsmöglichkeit
+FCSI:	ID der angerufenen Station berichten
+FDCC=	Parameter der DÜE-Funktionen
+FDCS:	Aktuelle Sitzung berichten
+FDCS=	Ergebnisse der aktuellen Sitzung
+FDIS:	Ferne Funktionen berichten
+FDIS=	Parameter der aktuellen Sitzung
+FDR	Empfang der Daten in Phase C starten oder fortsetzen
+FDT=	Datenübertragung
+FDTC:	Funktionen der Faxabrufstation berichten
+FET:	Antwort auf Post-Page-Nachricht
+FET=N	Unterbrechung der Seitenübertragung
+FHNG	Beendigung des Anrufs mit Status
+FK	Beendigung der Sitzung
+FLID=	Lokale ID
+FLPL	Dokument für Faxabruf
+FMDL?	Modell identifizieren
+FMFR?	Hersteller identifizieren

+FPHCTO	Zeitlimit für Phase C
+FPOLL	Angabe der Faxabrufanforderung
+FPTS:	Status der Seitenübertragung
+FPTS=	Status der Seitenübertragung
+FRECV?	Überarbeitung angeben
+FSPT	Faxabruf aktivieren
+FTSI:	ID der Übertragungsstation berichten

Sprachbefehle

#BDR	Baudrate auswählen
#CID	Erkennung der Anrufer-ID und Berichtsformat aktivieren
#CLS	Daten-, Fax- oder Sprach-/Audiomodus auswählen
#MDL?	Modell identifizieren
#MFR?	Hersteller identifizieren
#REV?	Überarbeitungsversion identifizieren
#TL	Übertragungsstufe für Audioausgabe
#VBQ?	Puffergröße abfragen
#VBS	Bit pro Sample (ADPCM oder PCM)
#VBT	Zeitgeber für Signalton
#VCI?	Komprimierungsmethode identifizieren
#VLS	Sprachleitung auswählen
#VRA	Zeitgeber für das Ausbleiben des Freizeichens
#VRN	Zeitgeber für "Kein Freizeichen"
#VRX	Sprachempfangsmodus
#VSDB	Befehl für die "Silence deletion"-Einstellung des Modems
#VSK	"Buffer Skid"-Einstellung (freier Pufferbereich in Bytes nach XOFF)
#VSP	Zeitspanne für Stillerkennung
#VSR	Auswahl der Abtastrate
#VSS	Befehl für die "Silence deletion"-Einstellung des Modems
#VTD	Unterstützte DTMF-Töne berichten
#VTM	Festlegen von Steuermarkierung aktivieren
#VTS	Tonsignale generieren
#VTX	Sprachübertragungsmodus

Hinweis für Benutzer aus der Schweiz:

Falls bei Ihrer Swisscom-Telefonleitung der Taximpuls nicht ausgeschaltet ist, kann sich dieses störend auf den Modembetrieb auswirken. Diese Störung kann durch einen Filter mit den folgenden Spezifikationen behoben werden:

Telekom PTT SCR-BE
Taximpulssperrfilter-12kHz
PTT Art. 444.112.7
Bakom 93.0291.Z.N

Anhang D. Teileliste mit durch den Kunden austauschbaren Funktionseinheiten

Bei Ihrem Computer zählen die folgenden Teile zu den durch den Kunden austauschbaren Funktionseinheiten (CRUs - Customer Replaceable Units). Weitere Informationen finden Sie im Abschnitt zur Gewährleistung in Ihrer Kurzübersicht.

CRU-Teileliste

Luftkanal mit/ohne Lüfter
Alle Frontblenden
Alle Kabel
Alle externen Lautsprecher
Alle Festplattenlaufwerke, optischen Laufwerke und Diskettenlaufwerke
Alle Tastaturen
Alle Schlösser
Alle Speicher
Alle Mäuse
Alle Zusatzeinrichtungen und Adapterkarten
Batterie, 3,0-V-CMOS-Batterie
Steuerkonsolenbaugruppe
EMV-Abschirmung 5,25 Zoll
Lüftungsbaugruppe, 80 mm, festgelegte Verarbeitungsgeschwindigkeit
Baugruppe mit Lüfterwinkelstütze
Baugruppe mit Festplattenlaufwerk-Winkelstütze
Baugruppe mit Festplattenlaufwerk-Halterung
Einbaurahmen für Festplattenlaufwerk
Ein-/Ausgabe-Nocken-Winkelstütze
Interne Lautsprechereinheit
Dreh Sperre, 3,5-Diskettenlaufwerk
Dreh Sperre, 5,25-DASD
Halterung, Karten-Ein-/Ausgabe
Hochfrequenzantenne
Netzteil für Lautsprecher
Bausatz mit Abschirmung für Systemplatine

Anhang E. Bemerkungen

Möglicherweise bietet IBM die in dieser Dokumentation beschriebenen Produkte, Services oder Funktionen nicht in allen Ländern an. Informationen über die gegenwärtig im jeweiligen Land verfügbaren Produkte und Services sind beim IBM Ansprechpartner erhältlich. Hinweise auf IBM Lizenzprogramme oder andere IBM Produkte bedeuten nicht, dass nur Programme, Produkte oder Dienstleistungen von IBM verwendet werden können. Anstelle der IBM Produkte, Programme oder Dienstleistungen können auch andere ihnen äquivalente Produkte, Programme oder Dienstleistungen verwendet werden, solange diese keine gewerblichen Schutzrechte der IBM verletzen. Die Verantwortung für den Betrieb der Produkte in Verbindung mit Fremdprodukten liegt beim Kunden, soweit solche Verbindungen nicht ausdrücklich von IBM bestätigt sind. Die Verantwortung für den Betrieb von Fremdprodukten, Fremdprogrammen und Fremdservices liegt beim Kunden.

Für in diesem Handbuch beschriebene Erzeugnisse und Verfahren kann es IBM Patente oder Patentanmeldungen geben. Mit der Auslieferung dieses Handbuchs ist keine Lizenzierung dieser Patente verbunden. Lizenzanfragen sind schriftlich an die nachstehende Adresse zu richten. Anfragen an diese Adresse müssen auf Englisch formuliert werden.

*IBM Europe
Director of Licensing
92066 Paris La Defense Cedex
France*

Trotz sorgfältiger Bearbeitung können technische Ungenauigkeiten oder Druckfehler in dieser Veröffentlichung nicht ausgeschlossen werden. Die Angaben in diesem Handbuch werden in regelmäßigen Zeitabständen aktualisiert. Die Änderungen werden in Überarbeitungen oder in Technical News Letters (TNLs) bekannt gegeben. IBM kann jederzeit Verbesserungen und/oder Änderungen an den in dieser Veröffentlichung beschriebenen Produkten und/oder Programmen vornehmen.

Die in diesem Dokument beschriebenen Produkte sind nicht zur Verwendung bei Implantationen oder anderen lebenserhaltenden Anwendungen, bei denen ein Nichtfunktionieren zu Verletzungen oder zum Tod führen könnte, vorgesehen. Die Informationen in diesem Dokument beeinflussen oder ändern nicht die IBM Produktspezifikationen oder Gewährleistungen. Keine Passagen dieses Dokuments sollen als explizite oder implizite Lizenz oder Schadensersatzklärung unter den gewerblichen Schutzrechten der IBM oder anderer Firmen dienen. Alle Informationen in diesem Dokument wurden in bestimmten Umgebungen erfasst und werden zur Veranschaulichung präsentiert. In anderen Betriebsumgebungen werden möglicherweise andere Ergebnisse erfasst.

Werden an IBM Informationen eingesandt, können diese beliebig verwendet werden, ohne dass eine Verpflichtung gegenüber dem Einsender entsteht.

Verweise in dieser Veröffentlichung auf Websites anderer Anbieter dienen lediglich als Benutzerinformationen und stellen keinerlei Billigung des Inhalts dieser Websites dar. Das über diese Websites verfügbare Material ist nicht Bestandteil des Materials für dieses IBM Produkt. Die Verwendung dieser Websites geschieht auf eigene Verantwortung.

Hinweis zum TV-Ausgang

Die folgenden Informationen gelten für Modelle, die werkseitig mit einer TV-Ausgangsbuchse ausgestattet sind.

Dieses Produkt enthält Technologie, die durch Copyright und Patente sowie andere gewerbliche Schutzrechte von Macrovision Corporation und anderen Rechteinhabern geschützt ist. Die Verwendung dieser durch Copyright geschützten Technologie muss durch die Macrovision Corporation autorisiert sein und ist für den Eigenbedarf sowie eingeschränkte Einsicht bestimmt, sofern nicht anders von der Macrovision Corporation autorisiert. Sie sind nicht berechtigt, die Technologie in anderer Weise für eigene Entwicklungszwecke zu bearbeiten oder zu disassemblieren.

Marken

Folgende Namen sind in gewissen Ländern Marken der IBM Corporation:

IBM
ThinkCentre
Wake on LAN
PS/2

Microsoft, Windows und Windows NT sind in gewissen Ländern Marken der Microsoft Corporation.

Intel, NetBurst und Pentium sind in gewissen Ländern Marken der Intel Corporation.

Andere Namen von Unternehmen, Produkten oder Dienstleistungen können Marken oder Dienstleistungsmarken anderer Unternehmen sein.

Index

A

- Abdeckung
 - anbringen
 - Typ 8191 48
 - Typ 8316 22
 - Typen 2296 and 8434 72
 - Typen 8198 und 8199 99
 - entfernen
 - Typ 8191 33
 - Typ 8316 9
 - Typen 2296 and 8434 58
 - Typen 8198 und 8199 84
- Adapter
 - Accelerated Graphics Port (AGP) 5, 29, 53, 79
 - installieren
 - Typ 8191 37
 - Typ 8316 13
 - Typen 2296 and 8434 62
 - Typen 8198 und 8199 88
 - Peripheral Component Interconnect (PCI) 5, 29, 53, 79
 - Steckplätze 13, 37, 62, 88
- Anschlussbeschreibung
 - Typ 8191 32
 - Typ 8316 8
 - Typen 2296 and 8434 57
 - Typen 8198 und 8199 83
- Audio, Subsystem 2, 26, 50, 76
- Audioausgangsanschluss 8, 32, 57, 83
- Audioeingangsanschluss 8, 32, 57, 83
- Austauschen der Batterie
 - Typ 8191 45
 - Typ 8316 20
 - Typen 2296 and 8434 71
 - Typen 8198 und 8199 97

B

- Befehle
 - erweiterte, AT 113
 - Fax-, Klasse 1 116
 - Fax-, Klasse 2 116
 - grundlegende, AT 111
 - MNP/V.42/V.42bis/V.44 115
 - Sprache 117
- Bootblock-Wiederherstellung 106

C

- CRU-Liste 119

D

- DIMMs installieren 12, 36, 61, 87

E

- Ein-/Ausgabe (E/A)
 - Produktmerkmale 2, 26, 50, 76
- Einheit, Treiber 9, 33, 58, 84

- Entfernen der Abdeckung
 - Typ 8191 33
 - Typ 8316 9
 - Typen 2296 and 8434 58
 - Typen 8198 und 8199 84
- Ethernet-Anschluss 8, 32, 57, 83

G

- Geräuschpegel 4, 28, 52, 78

K

- Kabel anschließen 22, 48, 72, 99
- Kennwort
 - definieren, ändern, löschen 102
 - löschen 22, 47, 72, 98
 - verloren oder vergessen 22, 47, 72, 98

L

- Laufwerke
 - austauschbare Datenträger 5, 29, 53, 63, 79
 - CD 5, 29, 53, 63, 79
 - Diskette 5, 29, 53, 79
 - DVD 5, 29, 53, 63, 79
 - Festplatte 5, 29, 53, 79
 - installieren 16, 40, 65, 91
 - intern 2, 15, 26, 39, 50, 53, 63, 76, 89
 - Positionen 2, 15, 26, 39, 50, 64, 76, 90
 - Spezifikationen 15, 39, 64, 90

M

- Maus reinigen 109
- Mausanschluss 8, 32, 57, 83
- Mikrofonanschluss 8, 32, 57, 83
- Modem
 - Befehle für MNP/V.42/V.42bis/V.44 115
 - erweiterte AT-Befehle 113
 - Faxbefehle der Klasse 1 116
 - Faxbefehle der Klasse 2 116
 - grundlegende AT-Befehle 111
 - Sprachbefehle 117

P

- Parallelanschluss 8, 32, 57, 83
- Physische Spezifikationen
 - Typ 8191 28
 - Typ 8316 4
 - Typen 2296 and 8434 52
 - Typen 8198 und 8199 78
- Position der Komponenten
 - Typ 8191 34
 - Typ 8316 10
 - Typen 2296 and 8434 59
 - Typen 8198 und 8199 85
- Programm "IBM Setup Utility" 101

S

- Security Profile by Device 103
- Serieller Anschluss 8, 32, 57, 83
- Sicherheit
 - integrierte Kabelverriegelung 20, 45, 70, 96
 - Produktmerkmale 3, 18, 27, 43, 68, 94
 - Sicherungsbügel 18, 44, 69, 95
- Speicher
 - DIMMs (Dual Inline Memory Modules) 12, 36, 61, 87
 - Dual Inline Memory Modules (DIMMs) 61, 87
 - installieren 12, 36, 61, 87
 - System 12, 36, 61, 87
- Stromversorgung
 - ACPI-Unterstützung (Advanced Configuration and Power Interface) 3, 26, 51, 77
 - APM-Unterstützung (Advanced Power Management) 3, 26, 51, 77
- Systemplatine
 - Anschlüsse 11, 35, 60, 86
 - Position 11, 35, 60, 86
 - Position der Komponenten 11, 35, 60, 86
 - Speicher 5, 12, 29, 36, 53, 60, 79, 86
- Systemprogramme 105

T

- Tastaturanschluss 8, 32, 57, 83

U

- Umgebung, Betrieb 4, 28, 52, 78
- USB-Anschlüsse 8, 32, 57, 83

V

- Verwenden, Security Profile by Device 103
- Video, Subsystem 2, 26, 50, 76

W

- Wiederanbringen der Abdeckung
 - Typ 8191 48
 - Typ 8316 22
 - Typen 2296 and 8434 72
 - Typen 8198 und 8199 99
- Wiederherstellung nach einem Fehler bei der POST/BIOS-Aktualisierung 106

Z

- Zusatzeinrichtungen
 - extern 5, 29, 53, 79
 - intern 5, 29, 53, 79
 - verfügbar 5, 29, 53, 79
- Zusatzeinrichtungen installieren
 - Typ 8191
 - Adapter 37
 - DIMMs 36
 - interne Laufwerke 40
 - Sicherheitseinrichtungen 43
 - Speicher 36
 - Typ 8316
 - Adapter 13
 - DIMMs 12

Zusatzeinrichtungen installieren (Forts.)

- Typ 8316 (Forts.)
 - interne Laufwerke 16
 - Sicherheitseinrichtungen 18
 - Speicher 12
- Typen 2296 and 8434
 - Adapter 62
 - DIMMs 61
 - interne Laufwerke 65
 - Sicherheitseinrichtungen 68
 - Speicher 61
- Typen 8198 und 8199
 - Adapter 88
 - DIMMs 87
 - interne Laufwerke 91
 - Sicherheitseinrichtungen 94
 - Speicher 87



Teilenummer: 74P2405

(1P) P/N: 74P2405

