

**ThinkCentre**

Handboek voor de gebruiker  
Type 8139



**ThinkCentre**

Handboek voor de gebruiker  
Type 8139

**Opmerking**

Lees eerst "Belangrijke veiligheidsinformatie" op pagina v en Bijlage D, "Kennisgevingen", op pagina 43.

---

# Inhoudsopgave

## Belangrijke veiligheidsinformatie . . . . v

Situaties waarin onmiddellijk handelen vereist is . . . .	v
Algemene veiligheidsrichtlijnen . . . . .	vi
Onderhoud . . . . .	vi
Netsnoeren en voedingsadapters . . . . .	vii
Verlengsnoeren en aanverwante apparaten . . . . .	vii
Stekkers en aansluitingen . . . . .	vii
Batterijen . . . . .	viii
Warmte en ventilatie van het product . . . . .	viii
Veiligheid van CD- en DVD-stations . . . . .	ix
Aanvullende veiligheidsvoorschriften . . . . .	ix
Kennisgeving lithiumbatterij . . . . .	x
Veiligheidsvoorschriften voor de modem . . . . .	x
Verklaring van conformiteit met laserrichtlijnen . . . . .	xi
Veiligheidsvoorschriften voor de voedingseenheid . . . . .	xii

## Overzicht . . . . . xiii

Informatiebronnen . . . . .	xiii
-----------------------------	------

## Hoofdstuk 1. Opties installeren . . . . . 1

Voorzieningen . . . . .	1
Specificaties . . . . .	4
Beschikbare opties . . . . .	5
Benodigd gereedschap . . . . .	5
Omgaan met apparaten die gevoelig zijn voor statische elektriciteit . . . . .	6
Externe apparaten installeren . . . . .	6
Aansluitingen aan de voorkant . . . . .	7
Aansluitingen aan de achterkant . . . . .	8
Stuurprogramma's . . . . .	11
De kap verwijderen . . . . .	11
De plaats van componenten . . . . .	12
Onderdelen van de systeemplaat . . . . .	12
Geheugen installeren . . . . .	14
Adapterkaarten installeren . . . . .	15
Interne stations installeren . . . . .	17
Stationspecificaties . . . . .	17
Een station installeren . . . . .	19
Installatie van beveiligingsvoorzieningen . . . . .	22
Hangslotbeugel . . . . .	23
Wachtwoordbeveiliging . . . . .	23
De batterij vervangen . . . . .	23
Een vergeten wachtwoord wissen (CMOS wissen) . . . . .	24

Kap terugplaatsen en kabels aansluiten . . . . .	25
--	----

## Hoofdstuk 2. Het programma CMOS Setup Utility gebruiken . . . . . 27

Het programma CMOS Setup Utility starten . . . . .	27
Instellingen bekijken en wijzigen . . . . .	27
Het programma CMOS Setup Utility afsluiten . . . . .	27
Wachtwoorden gebruiken . . . . .	28
Gebruikerswachtwoord . . . . .	28
Beheerderswachtwoord . . . . .	28
Een opstartapparaat kiezen . . . . .	29
Een tijdelijk opstartapparaat kiezen . . . . .	29
De opstartvolgorde wijzigen . . . . .	29

## Bijlage A. Systeemprogramma's bijwerken . . . . . 31

Systeemprogramma's . . . . .	31
Het BIOS bijwerken met een diskette . . . . .	31
Het BIOS bijwerken (flashen) vanuit het besturingssysteem . . . . .	31
Herstel na een fout bij het bijwerken van POST/BIOS . . . . .	32

## Bijlage B. De muis schoonmaken . . . . . 33

Optische muis . . . . .	33
Muis met bal . . . . .	33

## Bijlage C. Handmatige modem-opdrachten . . . . . 35

Basic AT-opdrachten . . . . .	35
Extended AT-opdrachten . . . . .	37
MNP/V.42/V.42bis/V.44-opdrachten . . . . .	38
Fax Class 1-opdrachten . . . . .	39
Fax Class 2-opdrachten . . . . .	39
Spraakopdrachten . . . . .	40

## Bijlage D. Kennisgevingen . . . . . 43

Kennisgeving televisieuitvoer . . . . .	44
Handelsmerken . . . . .	44

## Trefwoordenregister . . . . . 45



---

## Belangrijke veiligheidsinformatie

### Opmerking

Het is van belang dat u eerst de veiligheidsinformatie leest.

Deze informatie helpt u uw ThinkCentre® of ThinkPad® personal computer veilig te gebruiken. Gebruik en bewaar alle informatie die bij uw computer is geleverd. De informatie in dit document vormt op geen enkele manier een wijziging van de voorwaarden in de koopovereenkomst of de Lenovo Verklaring van Beperkte Garantie.

De veiligheid van de klant is belangrijk. Onze producten worden ontworpen met het oog op veiligheid en effectiviteit. Personal computers zijn echter elektronische apparaten. Netsnoeren, voedingsadapters en andere onderdelen kunnen een veiligheidsrisico opleveren dat, met name bij onjuist gebruik en misbruik, kan leiden tot schade en lichamelijk letsel. Om deze risico's te verkleinen, dient u de bij het product geleverde instructies te volgen, u te houden aan alle waarschuwingen op het product zelf en in de bedieningsinstructies, en de informatie in dit document zorgvuldig te lezen. Door de in dit document opgenomen informatie en de bij het product geleverde instructies nauwkeurig op te volgen, beschermt u zichzelf tegen gevaren en maakt u de werkomgeving van de computer een stuk veiliger.

**Opmerking:** Deze informatie bevat verwijzingen naar voedingsadapters en batterijen. Naast mobiele PC's worden ook andere producten (zoals luidsprekers en beeldschermen) met externe voedingsadapters geleverd. Als u een dergelijk product in bezit hebt, is deze informatie ook daarop van toepassing. Bovendien kunnen er in uw computer interne batterijen ter grootte van een munt ("knoopcellen") zijn verwerkt, waarmee de systeemklok in stand wordt gehouden wanneer de stekker niet in het stopcontact zit. De veiligheidsvoorschriften voor batterijen gelden dus voor alle computers.

---

## Situaties waarin onmiddellijk handelen vereist is

**Door misbruik of achteloosheid kunnen producten beschadigd raken. Bepaalde schade aan producten is zo ernstig dat het product niet meer mag worden gebruikt voordat het is geïnspecteerd en, indien nodig, gerepareerd door een geautoriseerde onderhoudstechnicus.**

Net als bij andere elektronische producten dient u goed op het product te letten wanneer u het aanzet. In zeer uitzonderlijke gevallen kan het zijn dat u een geur waarneemt of rook dan wel vonkjes uit de machine ziet komen. Het kan ook zijn dat u een ploppend, krakend of sissend geluid hoort. Dit kan erop wijzen dat een van de interne elektronische componenten op een gecontroleerde manier defect is geraakt. Het kan echter ook een indicatie zijn van een mogelijk gevaarlijke situatie. Neem in dergelijke gevallen nooit risico's en probeer niet zelf een diagnose te stellen.

Controleer de computer en haar componenten regelmatig op schade, slijtage of andere tekenen van gevaar. Mocht u twijfels hebben over de conditie van een bepaalde component, gebruik het product dan niet. Neem contact op met het

Customer Support Center of met de fabrikant van het product. U krijgt dan te horen hoe u het product kunt inspecteren en, indien nodig, kunt laten repareren.

In het onwaarschijnlijke geval dat een van de onderstaande omstandigheden zich voordoet of als u twijfelt aan de veiligheid van het product, stopt u het gebruik van het product, haalt u de stekker uit het stopcontact en ontkoppelt u de telefoonkabels. Neem voor verdere instructies contact op met het Customer Support Center. Zie "Informatiebronnen" op pagina xiii voor nadere informatie.

- Gebarsten, gebroken of anderszins beschadigde netsnoeren, stekkers, voedingsadapters, verlengsnoeren, piekspanningsbeveiligingen of voedingseenheden.
- Aanwijzingen voor oververhitting, rook, vonken, vuur.
- Schade aan een batterij (zoals barsten of deuken), spontane ontlading of lekkage uit de batterij (herkenbaar aan vreemde stoffen).
- Een krakend, sissend of knallend geluid of een sterke geur afkomstig uit het product.
- Aanwijzingen dat er vloeistof is gemorst of dat er iets op de computer, het netsnoer of de voedingsadapter is gevallen.
- De computer, het netsnoer of de voedingsadapter is blootgesteld aan water.
- Het product is gevallen of op welke manier dan ook beschadigd.
- Het product werkt niet normaal als u de bedieningsinstructies volgt.

**Opmerking:** Als u deze situatie constateert bij een product (bijvoorbeeld een verlengsnoer) dat niet is gefabriceerd door Lenovo, gebruik dit product dan niet meer totdat u advies hebt ingewonnen bij de fabrikant of totdat u een geschikte vervanging hebt gevonden.

---

## Algemene veiligheidsrichtlijnen

Neem altijd de volgende voorzorgsmaatregelen in acht om de kans op letsel of schade te verkleinen:

### Onderhoud

Probeer niet zelf onderhoud aan het product uit te voeren, tenzij u hiertoe instructies hebt gekregen van het Customer Support Center. Gebruik alleen een serviceverlener die goedkeuring heeft voor het repareren van het desbetreffende product.

**Opmerking:** Sommige onderdelen kunnen door de gebruiker worden uitgebreid of vervangen. Dergelijke onderdelen worden Customer Replaceable Units of CRU's genoemd. CRU's worden uitdrukkelijk door Lenovo geïdentificeerd en zijn voorzien van documentatie met instructies voor vervanging van deze onderdelen door de klant. U dient zich bij het uitvoeren van dergelijke reparaties of vervangingen strikt aan de instructies te houden. Zorg altijd dat het product uit staat en dat de stekker van het product uit het stopcontact is gehaald vóórdat u met de vervangingsprocedure begint. Bij vragen neemt u contact op met het Customer Support Center.

Hoewel er geen bewegende onderdelen in uw computer voorkomen als het netsnoer uit het stopcontact is gehaald, zijn de volgende waarschuwingen verplicht om aan de UL-certificatie te voldoen.



#### Attentie



Zet de computer uit en laat hem drie tot vijf minuten afkoelen voordat u de kap opent om CRU's te vervangen.

## Netsnoeren en voedingsadapters

Gebruik uitsluitend netsnoeren en voedingsadapters die door de fabrikant van het product zijn geleverd.

Wikkel het netsnoer nooit rond de voedingsadapter of enig ander voorwerp. Hierdoor kan er een mechanische spanning op het snoer komen te staan, waardoor het kan rafelen of scheuren. Dit kan gevaar opleveren.

Leid netsnoeren altijd zodanig dat ze niet in de knel zitten en dat niemand erop kan trappen of erover kan struikelen.

Voorkom dat het snoer en de voedingsadapter in aanraking komen met vloeistof. Laat een snoer of een voedingsadapter nooit achter in de buurt van een gootsteen, een bad of douche, een toilet of vloeren die met vloeibare schoonmaakmiddelen worden gereinigd. Vloeistoffen kunnen kortsluiting veroorzaken, met name als het netsnoer of de voedingsadapter slijtage vertoont ten gevolge van verkeerd gebruik. Bovendien kan vloeistof corrosie van de stekkers en/of aansluitpunten veroorzaken, hetgeen uiteindelijk kan leiden tot oververhitting.

Sluit de netsnoeren en signaalkabels altijd in de juiste volgorde aan en zorg dat de stekkers altijd stevig in het stopcontact zitten.

Gebruik geen voedingsadapter waarvan de pennetjes op de stekker sporen van roest of corrosie vertonen of waarvan de behuizing zichtbaar oververhit is geweest.

Maak nooit gebruik van een netsnoer waarvan de contactpunten sporen van roest, corrosie of oververhitting vertonen of waarvan het snoer of de stekker op welke manier dan ook beschadigd is.

## Verlengsnoeren en aanverwante apparaten

Controleer of elk verlengsnoer, elke piekspanningsbeveiliging, elke noodvoeding en elke verdeelstekker die u gebruikt, bestand is tegen de elektrische eisen van het product. Overbelast deze apparaten nooit. Als u een verdeelstekker gebruikt, mag de belasting niet hoger zijn dan de invoerspecificatie van die stekker. Mocht u vragen hebben over (over)belasting, elektrische eisen en invoerspecificaties, neem dan contact op met een elektricien.

## Stekkers en aansluitingen

Als het stopcontact waarop u de computerapparatuur wilt aansluiten beschadigd of verroest blijkt te zijn, gebruik het dan niet tot een gekwalificeerde elektricien het heeft vervangen.

Verbuig of verander de stekker niet. Als de stekker beschadigd is, bestel dan een vervangend exemplaar bij de fabrikant.

Bepaalde producten worden geleverd met een stekker met randaarde. Deze stekker past alleen in een geaard stopcontact. Dit is een veiligheidsvoorziening. Sluit de stekker niet aan op een stopcontact zonder aarde. Voorkom overbelasting van het stopcontact. De totale systeembelasting mag niet hoger zijn dan 80 procent van de specificatie van de groep. Mocht u vragen hebben over (over)belasting of specificaties van groepen, neem dan contact op met een elektricien.

Zorg dat het netsnoer dat u gebruikt, correct bedraad is, goed bereikbaar is en zich in de buurt van de apparatuur bevindt. Zorg dat het snoer niet helemaal strak staat; hierdoor kan het slijten.

Wees altijd zorgvuldig als u de stekker in het stopcontact steekt of eruit haalt.

## Batterijen

Alle PC's die door Lenovo worden gefabriceerd, bevatten een niet oplaadbare celbatterij die de systeemklok van stroom voorziet. Daarnaast zijn veel mobiele producten, zoals ThinkPad-notebooks, voorzien van een oplaadbare batterij die het systeem van stroom voorziet. De batterijen die door Lenovo voor uw product worden geleverd, zijn getest op compatibiliteit en mogen alleen worden vervangen door goedgekeurde onderdelen.

Probeer nooit de batterij open te maken of te repareren. Zorg dat de batterij niet gedeukt of doorboord wordt en niet in contact komt met open vuur. Voorkom kortsluiting van de metalen contactpunten. Stel de batterij niet bloot aan water of andere vloeistoffen. Laad de batterij uitsluitend op volgens de instructies in de productdocumentatie.

Door misbruik of onoordeelkundig gebruik kan de batterij oververhit raken, waardoor er gassen of vonken uit de batterij of knoopcel kunnen komen. Als uw batterij beschadigd is of als u merkt dat de batterij spontaan leegloopt of dat er zich vreemd materiaal rond de contactpunten van de batterij afzet, staak het gebruik van de batterij dan onmiddellijk en bestel een nieuwe bij de fabrikant.

Als batterijen lange tijd ongebruikt worden gelaten, kan de kwaliteit ervan teruglopen. Bij bepaalde oplaadbare batterijen (met name lithium-ionenbatterijen) kan het ongebruikt laten van de batterij in ontladen toestand leiden tot een verhoogde kans op kortsluiting, waardoor de levensduur van de batterij wordt verkort en er tevens een veiligheidsrisico ontstaat. Zorg dat oplaadbare lithium-ionenbatterijen niet helemaal ontladen raken en bewaar deze batterijen niet in ontladen toestand.

## Warmte en ventilatie van het product

Computers produceren warmte als ze aan staan en als de batterijen worden opgeladen. Door hun compacte formaat kunnen notebook-PC's een aanzienlijke hoeveelheid warmte produceren. Neem daarom altijd de volgende elementaire voorzorgsmaatregelen:

- Houd de computer niet te lang op schoot als de computer in bedrijf is of de batterij wordt opgeladen. Tijdens de normale werking produceert de computer enige warmte. Langdurig contact met uw lichaam of kleding kan ongemak en zelfs brandwonden veroorzaken.
- Gebruik de computer niet en laad de batterijen niet op in de buurt van licht ontvlambare of explosieve materialen.
- Ventilatieopeningen, ventilatoren en/of koelribben maken deel uit van het product omwille van de veiligheid, het comfort en een betrouwbare werking. Deze voorzieningen kunnen per ongeluk geblokkeerd raken als u het product op een

bed, zitbank, vloerkleed of andere zachte ondergrond plaatst. Zorg dat deze voorzieningen nooit worden geblokkeerd of uitgeschakeld.

Het is aan te raden eens per drie maanden uw bureaucomputer te controleren op ophopingen van stof. Schakel de stroom uit en haal het netsnoer uit het stopcontact voordat u de controle start; verwijder alle stof dat zich in openingen in de frontplaat bevindt. Als u van buitenaf ziet dat er zich ergens binnenin de computer stof heeft verzameld, verwijder ook dat dan en vergeet niet om de inlaat van het koelement, de sleuven in de voedingseenheid en de ventilatoren schoon te maken. Zet de computer altijd uit en haal de stekker uit het stopcontact voordat u de kap opent. Probeer te voorkomen dat uw computer wordt gebruikt in de buurt van plaatsen waar veel wordt gelopen. Mocht een dergelijke opstelling onvermijdelijk zijn, controleer dan vaker of de computer niet vuil is en maak de computer indien nodig vaker schoon.

Neem voor uw eigen veiligheid en voor het in stand houden van optimale computerprestaties altijd de volgende elementaire voorzorgsmaatregelen voor uw desktopcomputer:

- Houd de kap gesloten zolang de stekker in het stopcontact zit.
- Controleer regelmatig of de buitenkant van de computer niet bestoft is.
- Verwijder al het stof uit de ventilatiesleuven en -openingen in de frontplaat. Als de computer in een stoffige of drukke omgeving staat, kan het nodig zijn de computer vaker schoon te maken.
- Blokkeer of belemmer de luchtinlaat aan de voorkant van de computer niet.
- Blokkeer de ventilatieopeningen aan de achterkant van de computer niet.
- Plaats de computer niet in een kast of ander meubelstuk, want dit vergroot de kans dat de computer oververhit raakt.
- De lucht die in de computer wordt gezogen, mag niet warmer zijn dan 35° C.
- Gebruik geen andere luchtfilterapparatuur dan die van ThinkCentre.

## Veiligheid van CD- en DVD-stations

In CD- en DVD-stations draait een CD of DVD met een hoge snelheid rond. Indien een CD of DVD gebarsten of anderszins fysiek beschadigd is, kan het gebeuren dat deze bij gebruik in het CD- of DVD-station breekt of zelfs versplintert. Om verwonding ten gevolge van dergelijke situaties te voorkomen, en om de kans op schade aan uw machine te verkleinen, doet u het volgende:

- Bewaar CD's/DVD's altijd in hun originele verpakking.
- Bewaar CD's/DVD's nooit in de felle zon of in de buurt van een warmtebron.
- Haal CD's/DVD's uit de computer wanneer ze niet worden gebruikt.
- Zorg dat CD's/DVD's niet worden verbogen en plaats ze niet met kracht in de computer of in de verpakking.
- Controleer voor gebruik steeds of de CD's/DVD's geen barsten vertonen. Is een CD of DVD gebarsten of beschadigd, gebruik deze dan niet.

---

## Aanvullende veiligheidsvoorschriften

<p><b>Gevaar</b> Elektrische stroom van lichtnet-, telefoon- en communicatiekabels is gevaarlijk.</p>
---

Houd u ter voorkoming van een schok aan het volgende:

- Sluit tijdens onweer geen kabels aan en ontkoppel ze niet; voer ook geen installatie-, onderhouds- of configuratiewerkzaamheden aan dit product uit tijdens onweer.
- Sluit alle netsnoeren aan op correct bedrade, gearde stopcontacten.
- Sluit ook het netsnoer van alle apparaten die op dit product worden aangesloten aan op een correct gearde stopcontact.
- Gebruik indien mogelijk slechts één hand bij het aansluiten en loskoppelen van signaalkabels.
- Zet een apparaat nooit aan als dit brand-, water- of structuurschade vertoont.
- Ontkoppel alle netsnoeren, telecommunicatiesystemen, netwerken en modems voordat u de kap van het apparaat opent, tenzij de installatie- of configuratie-instructies expliciet anders voorschrijven.
- Als u dit product of een aangesloten apparaat installeert, verplaatst of opent, houd u dan bij het aansluiten en loskoppelen van de kabels aan het volgende:

Aansluiten:	Ontkoppelen:
1. Zet alles UIT.	1. Zet alles UIT.
2. Sluit eerst alle kabels aan op de apparaten.	2. Haal eerst de stekker uit het stopcontact.
3. Sluit de signaalkabels aan.	3. Ontkoppel de signaalkabels.
4. Steek de stekker in het stopcontact.	4. Ontkoppel alle kabels van de apparaten.
5. Zet het apparaat AAN.	

---

## Kennisgeving lithiumbatterij

### Waarschuwing

Als de batterij op onjuiste wijze wordt vervangen, bestaat er explosiegevaar.

Gebruik ter vervanging alleen batterijen met onderdeelnummer 33F8354 of een gelijksoortige batterij die door de leverancier wordt aanbevolen. De batterij bevat lithium en kan bij verkeerd gebruik exploderen.

### Houd u aan het volgende:

- Gooi de batterij niet in water
- Verwarm de batterij niet boven 100°C
- Haal de batterij niet uit elkaar

Gooi de batterij niet bij het huisvuil weg, maar behandel deze als klein chemisch afval.

---

## Veiligheidsvoorschriften voor de modem

### Waarschuwing

Gebruik alleen telefoonkabels van minimaal 0,13 mm (26 AWG) of dikker om het risico op brand zo klein mogelijk te houden.

Neem ter voorkoming van brand, elektrische schokken of verwondingen bij het gebruik van telefonische apparatuur altijd de volgende voorzorgsmaatregelen in acht:

- Installeer geen telefoonbedrading tijdens onweer.
- Installeer geen telefoonaansluitingen in natte ruimtes tenzij de aansluiting speciaal ontworpen is voor gebruik in natte ruimtes.
- Raak geen telefoonkabels of -stekkers aan die niet geïsoleerd zijn.
- Wees voorzichtig bij het installeren of doortrekken van telefoonlijnen.
- Gebruik de telefoon niet tijdens onweer, tenzij u een draadloos model hebt. Er bestaat een kleine kans op een elektrische schok als gevolg van blikseminslag.
- Geef gaslekken in de buurt van de telefoon niet telefonisch door.

---

## Verklaring van conformiteit met laserrichtlijnen

Sommige personal computermodellen worden standaard geleverd met een CD-ROM-station of een DVD-station. CD-ROM-stations en DVD-stations zijn ook los als optie te verkrijgen. CD-ROM-stations en DVD-stations zijn laserproducten. Deze stations voldoen in de Verenigde Staten aan de eisen gesteld in de Department of Health and Human Services 21 Code of Federal Regulations (DHHS 21 CFR) Subchapter J voor laserproducten van Klasse 1. De stations voldoen aan de eisen gesteld in de International Electrotechnical Commission (IEC) 825 en CENELEC EN 60 825 bedoeld voor laserproducten van klasse 1.

Let bij het installeren van een CD-ROM- of DVD-station op het volgende.

### Waarschuwing

**Het wijzigen van instellingen of het uitvoeren van procedures anders dan hier is beschreven, kan leiden tot blootstelling aan gevaarlijke straling.**

Als u de behuizing van het CD-ROM-station of het DVD-station opent, kunt u worden blootgesteld aan gevaarlijke laserstraling. Het CD-ROM-station of het DVD-station bevat geen onderdelen die moeten worden vervangen of onderhouden. **Open de behuizing van het CD-ROM-station of het DVD-station niet.**

Bepaalde CD-ROM-stations of DVD-stations bevatten een ingebouwde laserdiode van klasse 3A of 3B. Let op het volgende.

### Gevaar

**Laserstraling indien geopend. Kijk niet in de laserstraal en vermijd direct contact met de laserstraal.**

---

## Veiligheidsvoorschriften voor de voedingseenheid

Verwijder nooit de kap van de voedingseenheid of van enige component waarop het volgende label is bevestigd.



Gevaarlijke spannings-, stroom- en vultageniveaus binnen componenten waarop dit label is bevestigd. Deze componenten bevatten geen onderdelen die kunnen worden vervangen of onderhouden. Als u vermoedt dat er met een van deze onderdelen een probleem is, neem dan contact op met een onderhoudstechnicus.

---

## Overzicht

Hartelijk gefeliciteerd met uw aanschaf van uw ThinkCentre computer. In deze computer zijn de nieuwste ontwikkelingen verwerkt op het gebied van PC-technologie. De computer kan bovendien worden uitgebreid.

Door hardware-opties aan uw computer toe te voegen, beschikt u over een eenvoudige methode om de mogelijkheden van uw computer te vergroten. In deze publicatie vindt u instructies voor het installeren van externe en interne opties. Raadpleeg bij het installeren van een optie zowel deze instructies als de instructies die bij de optie zijn geleverd.

---

## Informatiebronnen

Het *Naslagboekje* dat bij de computer is geleverd, bevat informatie over het installeren van de computer en het starten van het besturingssysteem. Het bevat ook informatie over het oplossen van de meest voorkomende problemen, herstelprocedures voor software, hulp, service en garantie.

Het programma Access IBM, op uw bureaublad, bevat links naar aanvullende informatie over de computer.

Als u toegang hebt tot internet, kunt u hier de meest recente handboeken voor uw computer bekijken.

U treft de volgende informatie aan:

- Instructies voor het verwijderen en installeren van CRU's
- Publicaties
- Informatie over probleemoplossing
- Informatie over onderdelen
- Downloads en stuurprogramma's
- Links naar andere nuttige informatiebronnen op internet
- Telefoonlijst voor ondersteuning

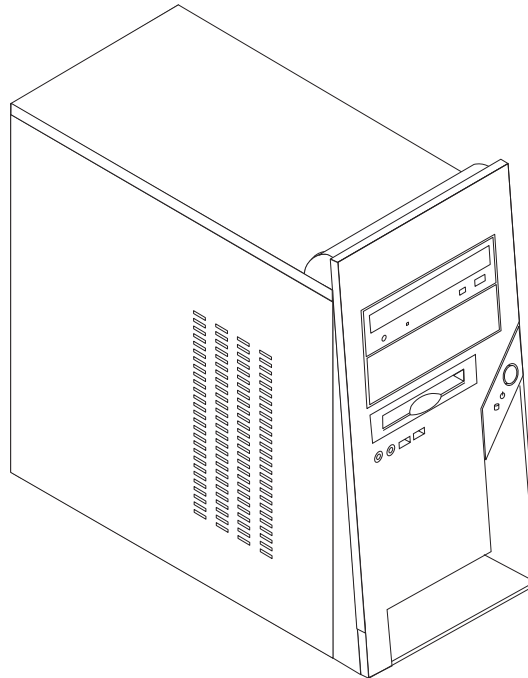
Ga voor al deze informatie naar <http://www.lenovo.com/think/support>





---

## Hoofdstuk 1. Opties installeren



Dit hoofdstuk bevat een inleiding over de functies en opties die beschikbaar zijn voor uw computer. De mogelijkheden van uw computer zijn gemakkelijk uit te breiden. U kunt geheugen, stations en adapterkaarten toevoegen. Raadpleeg bij het installeren van een optie zowel deze instructies als de instructies die bij de optie zijn geleverd.

### **Belangrijk**

Lees voordat u een optie installeert of verwijdert eerst “Belangrijke veiligheidsinformatie” op pagina v. Deze voorzorgsmaatregelen en richtlijnen zorgen dat u veilig kunt werken.

**Opmerking:** Gebruik alleen de onderdelen die door Lenovo zijn verstrekt.

---

## Voorzieningen

In dit gedeelte vindt u een overzicht van de voorzieningen en de vooraf geïnstalleepde software.

### **Systeeminformatie**

De volgende informatie is van toepassing op een aantal modellen. Informatie over uw specifieke model vindt u in het programma CMOS Setup Utility. Zie Hoofdstuk 2, “Het programma CMOS Setup Utility gebruiken”, op pagina 27.

**Microprocessor** (verschilt per modeltype)

- Intel® Pentium® 4 processor
- Intel Celeron®-processor
- Interne cache (grootte verschilt per modeltype)

**Geheugen**

- Ondersteuning van twee DDR (double data rate) DIMM's (dual inline memory modules)
- 4 MB flashgeheugen

**Interne stations**

- Ingebouwd Parallel ATA vaste-schijfstation
- Optische-schijfstation (bepaalde modellen)
- Disktestation

**Videosubstelsysteem**

- Geïntegreerde grafische controller voor een VGA-beeldscherm
- Een AGP videoadapteraansluiting op de systeemplaat

**Audiosubstelsysteem**

- AC'97 met Realtek Audio Codec
- Lijningang, lijnuitgang en microfoonaansluiting op achterpaneel
- Aansluitingen voor microfoon en hoofdtelefoon op het voorpaneel

**Koppelingsmogelijkheden**

- 10/100 Mbps geïntegreerde Ethernet-controller met ondersteuning voor Wake on LAN® (bepaalde modellen)
- Soft modem V.90/V.44 (bepaalde modellen)

**Voorzieningen voor systeembeheer**

- Wake on LAN
- Wake on Ring (in het programma CMOS Setup heet deze voorziening Serial Port Ring Detect voor een externe modem)
- Beheer op afstand
- Opstartvolgorde bij automatisch opstarten
- System Management (SM) BIOS en software

**Input/output-voorzieningen**

- 25-pens ECP/EPP-aansluitingen
- 9-pens seriële poort
- Vier 4-pens USB-poorten (twee vooraan en twee achterop, bepaalde modellen)
- Zes 4-pens USB-poorten (twee vooraan en vier achterop, bepaalde modellen)

- Aansluiting voor standaard muis
- Aansluiting voor standaard toetsenbord
- Ethernet-poort
- Aansluiting voor VGA-beeldscherm
- MIDI/joystick-aansluiting (bepaalde modellen)
- Vijf audiopoorten (hoofdtelefoon en microfoon aan de voorkant en lijningang, lijnuitgang en microfoon aan de achterkant)

#### **Uitbreidingsmogelijkheden**

- Vier stationscompartimenten
- Drie 32-bits PCI-adaptersleuven
- Eén AGP-uitbreidingsaansluiting

#### **Voeding**

- 250 W voedingseenheid met handmatige voltageschakelaar
- Invoerfrequentie 50-60 Hz, handmatig omschakelbaar
- Ondersteuning voor ACPI (Advanced Configuration and Power Interface)

#### **Beveiligingsvoorzieningen**

- Systeemwachtwoord en beheerderswachtwoord voor toegang tot het BIOS
- Mogelijkheid voor gebruik van een hangslot
- Instelbare opstartvolgorde
- Opstarten zonder diskettestation, toetsenbord of muis
- Onbewaakte opstartprocedure
- I/O-besturing van vaste schijf
- I/O-besturing van seriële en parallelle poort

#### **Vooraf geïnstalleerde software**

De computer kan met vooraf geïnstalleerde software worden geleverd. Het gaat daarbij in dat geval om het besturingssysteem, stuurprogramma's voor de ingebouwde voorzieningen en overige ondersteunende software.

#### **Besturingssystemen, vooraf geïnstalleerd (varieert per model)**

**Opmerking:** Deze besturingssystemen zijn niet in alle landen beschikbaar.

- Microsoft® Windows® XP Home Edition
- Microsoft Windows XP Professional

#### **Besturingssystemen, gecertificeerd of getest op compatibiliteit<sup>1</sup>**

- Microsoft Windows 2000
- Linux

---

1. De besturingssystemen die hier worden weergegeven, zijn gecertificeerd of getest op compatibiliteit op het moment dat deze publicatie wordt gedrukt. Na de publicatie van dit boekje kan Lenovo voor aanvullende besturingssystemen aangeven dat deze compatibel met uw computer zijn. Deze lijst is onderhevig aan wijzigingen. Om vast te stellen of een bepaald besturingssysteem gecertificeerd of getest is op compatibiliteit, kijkt u op de website of neemt u contact op met de leverancier van het besturingssysteem.

## Specificaties

In dit gedeelte vindt u de fysieke specificaties van uw computer.

<p><b>Afmetingen</b></p> <p>Hoogte: 374 mm Breedte: 180 mm Diepte: 458 mm</p> <p><b>Gewicht</b></p> <p>Minimumconfiguratie bij levering: 9,1 kg Maximumconfiguratie: 10,2 kg</p> <p><b>Omgevingsvoorwaarden</b></p> <p>Luchttemperatuur:</p> <p>    Systeem aan: 10°C tot 35°C     Systeem uit: 10°C tot 43°C     Maximumhoogte: 3000 m</p> <p><b>Opmerking:</b> De maximumhoogte van 3000 m is de maximumhoogte waarbij de opgegeven luchttemperatuur van toepassing is. Wanneer deze hoogte wordt overschreden, zal de luchttemperatuur lager zijn dan de opgegeven temperatuur.</p> <p>Luchtvochtigheid:</p> <p>    Systeem aan: 10% tot 90%     Systeem uit: 10% tot 90%</p> <p><b>Elektrische invoer</b></p> <p>Invoerspanning:</p> <p>    Laag:</p> <p>        Minimum: 100 V wisselstroom         Maximum: 127 V wisselstroom         Invoerfrequentie: 50–60 Hz         Instelling voltageschakelaar: 115 V</p> <p>    Hoog:</p> <p>        Minimum: 200 V wisselstroom         Maximum: 240 V wisselstroom         Invoerfrequentie: 50–60 Hz         Instelling voltageschakelaar: 230 V</p> <p>Opgenomen vermogen (bij benadering):</p> <p>    Minimumconfiguratie bij levering: 0,158 kWatt     Maximumconfiguratie: 0,213 kWatt</p> <p><b>Opmerking:</b> Stroomverbruik en warmte-afgifte kunnen variëren en zijn afhankelijk van het aantal en het soort geïnstalleerde opties en de gebruikte optionele functies voor energiebeheer.</p>	<p><b>Warmte-afgifte</b> (bij benadering):</p> <p>    Minimumconfiguratie: 28 Watt     Maximumconfiguratie: 38 Watt</p> <p><b>Luchtverplaatsing</b></p> <p>    Maximaal ca. 2,45 kubieke meter per minuut</p> <p><b>Geluidsniveau</b></p> <p>    Gemiddelde geluidsniveaus:</p> <p>        Op de werkplek:</p> <p>            Niet actief: 32 dBA             In bedrijf: 42 dBA</p> <p>        Op één 1 meter:</p> <p>            Niet actief: 28 dBA             In bedrijf: 36 dBA</p> <p>    Gedeclareerde geluidslimiet:</p> <p>        Niet actief: 4,2 bel         In bedrijf: 4,7 bel</p> <p><b>Opmerking:</b> Het geluidsniveau werd vastgesteld in een gecontroleerde omgeving volgens de procedures van American National Standards Institute (ANSI) S12.10 en ISO 7779 en voldoet aan ISO 9296. De werkelijke geluidsniveaus kunnen de hier genoemde waarden overtreffen als gevolg van reflecterend geluid en andere geluidsbronnen. Het gedeclareerde geluidsniveau is een limiet; bij de meeste computers blijft het geluidsniveau onder deze waarde.</p>
---	--

---

## Beschikbare opties

Enkele beschikbare opties:

- Externe opties
  - Parallele apparaten, zoals printers en externe stations
  - Seriële apparaten, zoals externe modems en digitale camera's
  - Audioapparatuur, zoals externe luidsprekers voor het geluidssysteem
  - USB-apparaten, zoals printers, joysticks en scanners
  - Beveiliging, bijvoorbeeld een hangslotbeugel
  - Beeldschermen
- Interne opties
  - Systeem geheugen, ook DIMM's (dual in-line memory modules) genoemd
  - PCI-kaarten (Peripheral Component Interconnect)
  - AGP-adapters (accelerated graphics port)
  - Interne stations, zoals:
    - Optische stations, zoals CD- en DVD-stations (bepaalde modellen)
    - Parallel ATA vaste-schijfstation

Op de volgende webpagina's vindt u de meest recente informatie over de beschikbare opties:

- <http://www.lenovo.com/think/us/en/>
- <http://www.lenovo.com/think/support/>

U kunt ook een van de volgende telefoonnummers bellen:

- Binnen de Verenigde Staten belt u 1-800-426-2968, uw Lenovo wederverkoper, of uw Lenovo-vertegenwoordiger.
- In Canada belt u 1-800-565-3344 of 1-800-426-2968.
- In alle overige landen neemt u contact op met uw Lenovo-leverancier of Lenovo-vertegenwoordiger.

---

## Benodigd gereedschap

Als u bepaalde opties in de computer wilt installeren, hebt u een schroevendraaier nodig. Bij een aantal opties is er voor het installeren ook nog ander gereedschap vereist. Raadpleeg de instructies bij de optie.

---

## Omgaan met apparaten die gevoelig zijn voor statische elektriciteit

Statische elektriciteit is ongevaarlijk voor uzelf, maar kan de computeronderdelen en de opties zwaar beschadigen.

Als u een optie installeert, maak de antistatische verpakking ervan dan *nooit* open voordat de installatieaanwijzingen u hiertoe opdracht geven.

Neem bij het omgaan met opties en computeronderdelen de volgende voorzorgsmaatregelen in acht om schade door statische elektriciteit te voorkomen:

- Beweeg zo min mogelijk. Door wrijving kan er statische elektriciteit ontstaan.
- Ga voorzichtig met de onderdelen om. Pak adapterkaarten en geheugenmodules bij de randen vast. Raak nooit onbeschermde elektronische componenten aan.
- Zorg dat ook anderen de componenten niet aanraken.
- Wanneer u een nieuwe optie installeert, houd dan de antistatische verpakking met de optie minstens 2 seconden tegen een metalen afdekplaatje van een uitbreidingsleuf of een ander ongeverfd metalen oppervlak op de computer. Hiermee vermindert u de statische lading van de verpakking en van uw lichaam.
- Installeer zo mogelijk de optie direct in de computer zonder hem eerst neer te leggen. Als u de optie neer moet leggen nadat u deze uit de verpakking hebt gehaald, leg deze dan op de antistatische verpakking op een vlakke ondergrond.
- Leg de optie niet op de kap van de computer of op een metalen oppervlak.

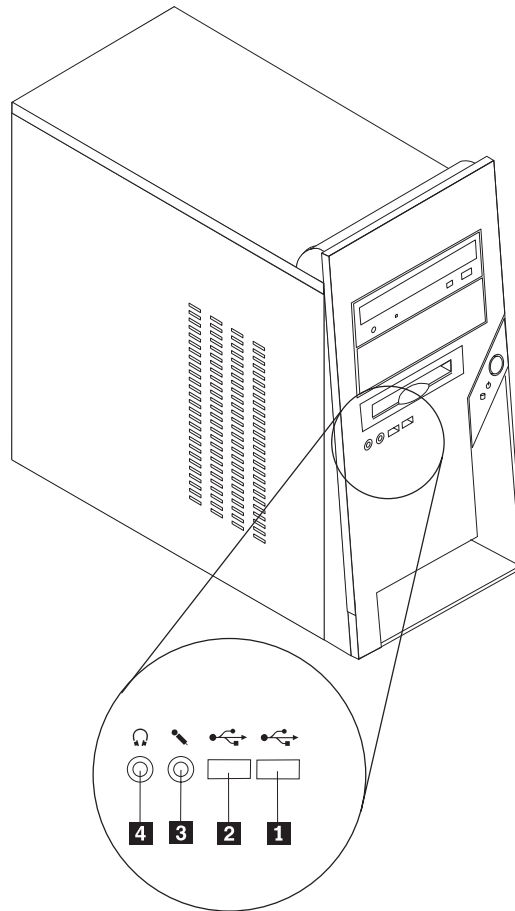
---

## Externe apparaten installeren

In dit gedeelte worden de externe aansluitingen van de computer beschreven. Hierop kunt u externe opties aansluiten, zoals externe luidsprekers, een printer of een scanner. Voor bepaalde externe apparaten moet u aanvullende software installeren. Als u een extern apparaat installeert, kunt u in dit gedeelte zien welke aansluiting u moet gebruiken. Met behulp van de instructies die bij het externe apparaat zijn geleverd, kunt u dat apparaat vervolgens aansluiten en de vereiste software of stuurprogramma's installeren.

## Aansluitingen aan de voorkant

In de onderstaande afbeelding ziet u waar de aansluitingen zich aan de voorkant van de computer bevinden.



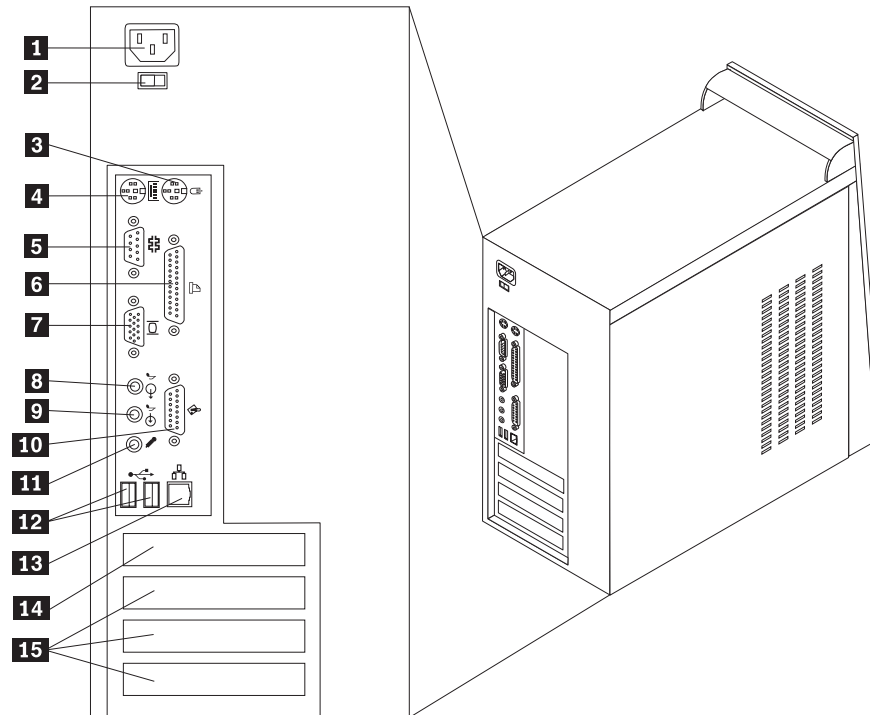
- 1** USB-poort
- 2** USB-poort

- 3** Microfoonaansluiting
- 4** Hoofdtelefoonaansluiting

## Aansluitingen aan de achterkant

In onderstaande afbeelding ziet u waar de aansluitingen zich aan de achterkant van de computer bevinden.

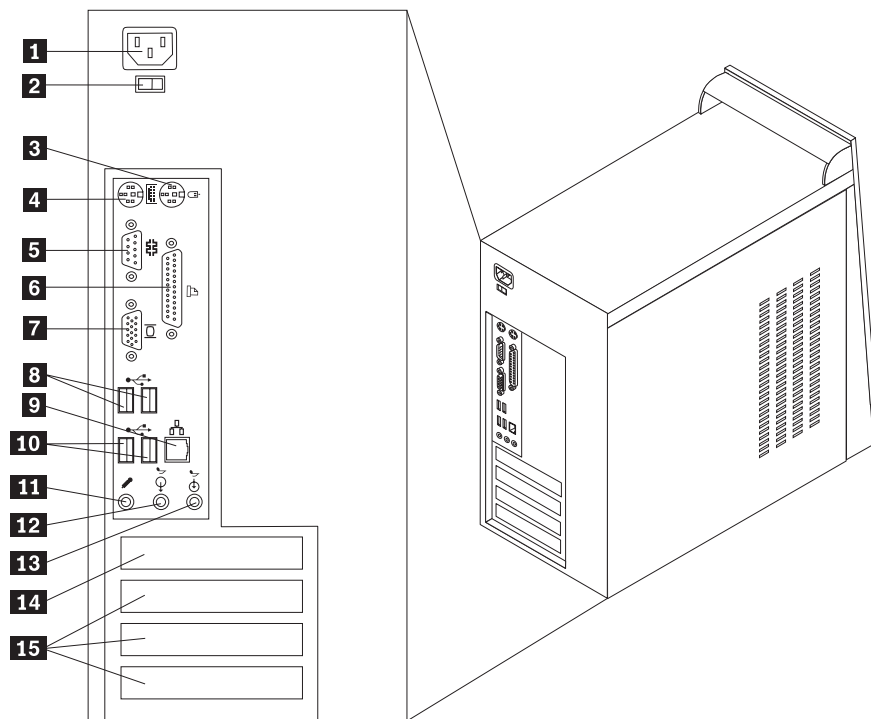
**Opmerking:** Bepaalde computermodellen beschikken over de volgende aansluitingen.



- |          |                                  |           |                           |
|----------|----------------------------------|-----------|---------------------------|
| <b>1</b> | Aansluiting netsnoer             | <b>9</b>  | Ingang voor audiosignalen |
| <b>2</b> | Voltageschakelaar                | <b>10</b> | MIDI/Joystick-aansluiting |
| <b>3</b> | Muisaansluiting                  | <b>11</b> | Microfoonaansluiting      |
| <b>4</b> | Toetsenbordaansluiting           | <b>12</b> | USB-aansluitingen         |
| <b>5</b> | Seriële aansluiting              | <b>13</b> | Ethernet-poort            |
| <b>6</b> | Parallele poort                  | <b>14</b> | AGP-aansluiting           |
| <b>7</b> | Aansluiting voor VGA-beeldscherm | <b>15</b> | PCI-aansluitingen         |
| <b>8</b> | Audiolijnuitgang                 |           |                           |

**Opmerking:** Bepaalde computermodellen beschikken over de volgende aansluitingen.





- |   |                                     |
|---|-------------------------------------|
| <b>1</b> Aansluiting netsnoer             | <b>9</b> Ethernet-poort             |
| <b>2</b> Voltageschakelaar                | <b>10</b> USB-aansluitingen         |
| <b>3</b> Muisaansluiting                  | <b>11</b> Microfoonaansluiting      |
| <b>4</b> Toetsenbordaansluiting           | <b>12</b> Audiolijnuitgang          |
| <b>5</b> Seriële aansluiting              | <b>13</b> Ingang voor audiosignalen |
| <b>6</b> Parallele poort                  | <b>14</b> AGP-aansluiting           |
| <b>7</b> Aansluiting voor VGA-beeldscherm | <b>15</b> PCI-aansluitingen         |
| <b>8</b> USB-poorten                      |                                     |

**Opmerking:** Sommige aansluitingen op de achterkant van de computer zijn voorzien van een kleurcode. Dit vergemakkelijkt de aansluiting van de kabels.

Aansluiting	Beschrijving
Muisaansluiting	Hierop kunt u een muis, trackball of ander aanwijsapparaat aansluiten dat een standaard-muisaansluiting heeft.
Toetsenbordaansluiting	Hierop kunt u een toetsenbord aansluiten dat een standaard-toetsenbordaansluiting heeft.
Serieel poort	Hierop sluit u een externe modem, een seriële printer of een ander apparaat aan dat gebruikmaakt van een 9-pens seriële poort.
Parallele poort	Wordt gebruikt voor het aansluiten van een parallelle printer, een parallelle scanner of een ander apparaat dat gebruik maakt van een 25-pens parallelle poort.
Uitgang voor audiosignalen	Via deze uitgang worden audiosignalen van de computer verzonden naar externe apparaten, zoals actieve stereo luidsprekers (luidsprekers met ingebouwde versterker), hoofdtelefoons, multimediatoetsenborden of de audiolijningang van een stereosysteem of een ander extern opnameapparaat.
Ingang voor audiosignalen	Hier komen de audiosignalen binnen van een extern audioapparaat, zoals een stereo-set. Als u een extern audioapparaat aansluit, verbindt u de audiolijningang van het apparaat met een kabel met de audiolijningang van de computer.
Microfoonaansluiting	Hiermee kunt u een microfoon aansluiten op de computer als u geluid wilt opnemen of als u wilt werken met spraakherkenningssoftware.
MIDI/Joystick-aansluiting	Hierop kunt u een joystick, gamepad of MIDI-apparaat (Musical Instrument Digital Interface) zoals een keyboard aansluiten. (bepaalde modellen)
USB-aansluitingen	Hierop kunt u een USB-apparaat, zoals een USB-scanner of USB-printer aansluiten. Als u meer dan vier of zes USB-apparaten hebt (afhankelijk van het model), kunt u een USB-hub aanschaffen om extra USB-apparaten aan te sluiten.
Ethernet-poort	Hierop kunt u een Ethernet-kabel voor een LAN (local area network) aansluiten. <b>Opmerking:</b> Om de computer te laten voldoen aan de FCC-richtlijnen (Klasse B), dient u een Ethernet-kabel van categorie 5 te gebruiken.

## Stuurprogramma's

U kunt stuurprogramma's voor besturingssystemen die niet vooraf geïnstalleerd zijn, vinden op <http://www.lenovo.com/think/support/op> Internet. Installatie-instructies vindt u in de README-bestanden van de stuurprogramma's.

---

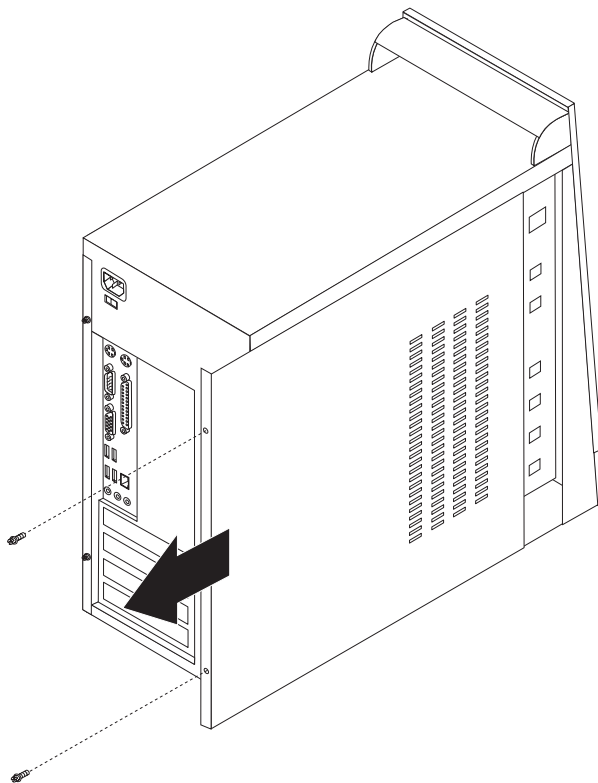
### De kap verwijderen

#### Belangrijk

Lees eerst "Belangrijke veiligheidsinformatie" op pagina v en "Omgaan met apparaten die gevoelig zijn voor statische elektriciteit" op pagina 6 voordat u de kap verwijdert.

U verwijdert de kap als volgt:

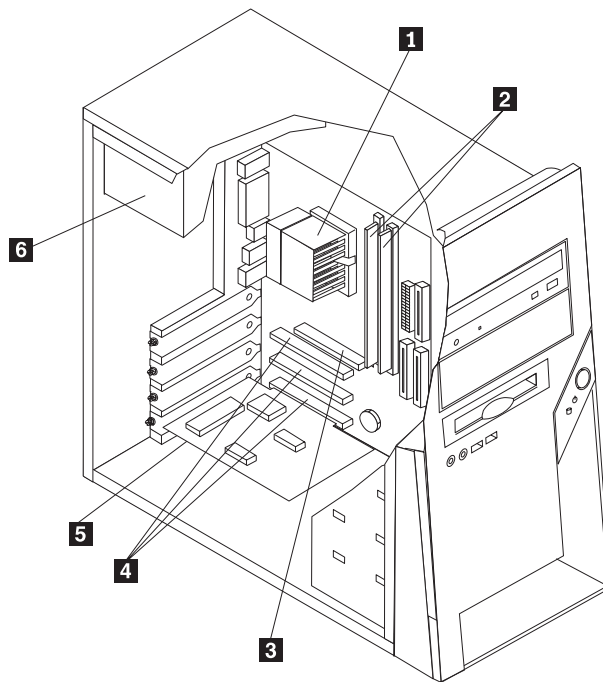
1. Sluit het besturingssysteem af, verwijder eventueel aanwezige media (diskettes, CD's of banden) uit de stations en schakel alle aangesloten apparaten en de computer uit.
2. Haal alle stekkers uit het stopcontact.
3. Ontkoppel alle kabels die op de computer zijn aangesloten. Dit geldt voor net-snoeren, I/O-kabels en alle andere op de computer aangesloten kabels.
4. Verwijder de twee schroeven achterop de linkerzijde van de kap en schuif de kap naar achteren om hem te verwijderen.



---

## De plaats van componenten

In onderstaande afbeelding kunt u zien waar de verschillende onderdelen zich bevinden.



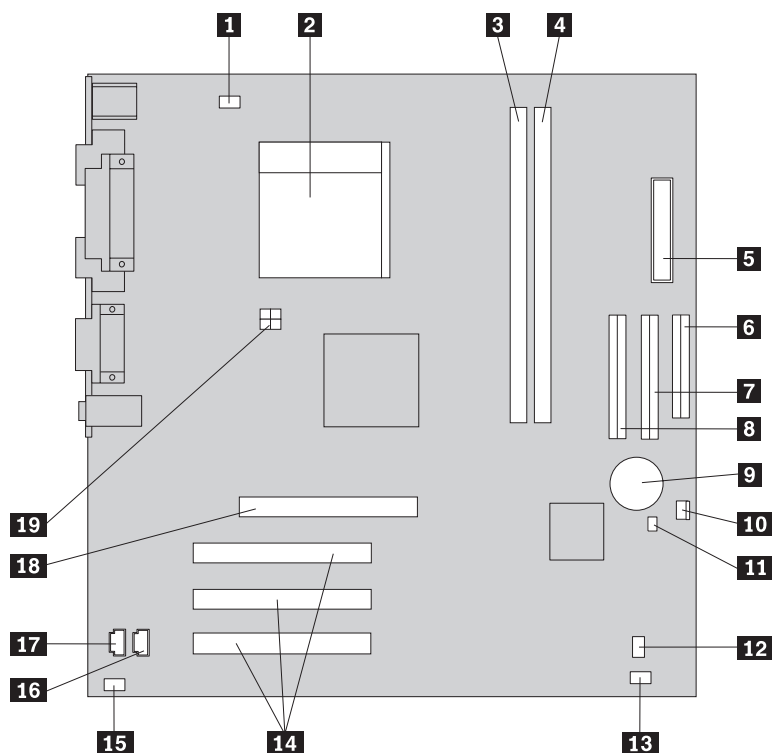
- |  |                            |
|--|----------------------------|
| <b>1</b> Microprocessor en koelelement | <b>4</b> PCI-aansluitingen |
| <b>2</b> Geheugenmodules               | <b>5</b> PCI-adapter       |
| <b>3</b> AGP-aansluiting               | <b>6</b> Voedingseenheid   |

---

## Onderdelen van de systeemplaat

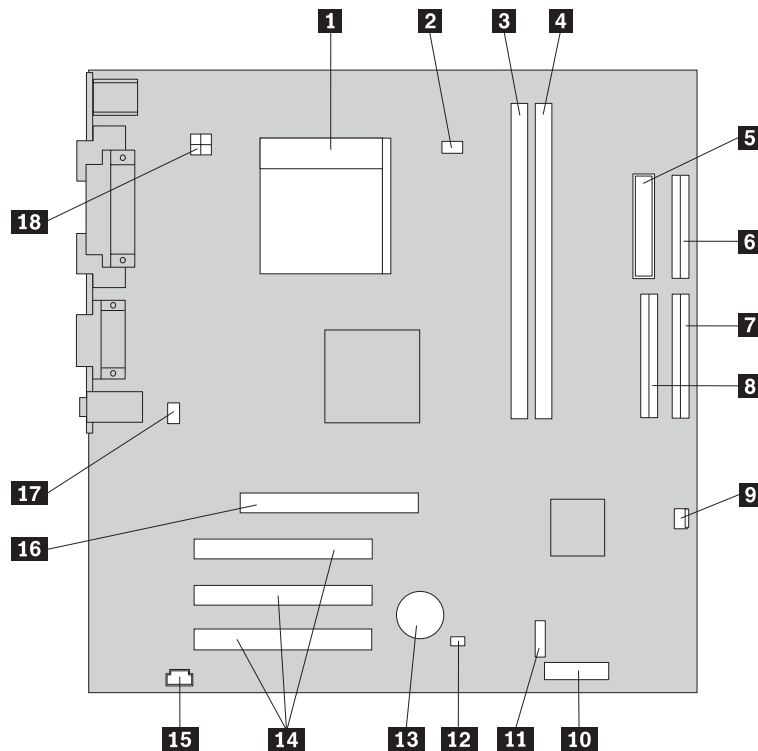
De systeemplaat, ook wel het *moederbord* genoemd, is de hoofdprintplaat in de computer. De systeemplaat zorgt voor de uitvoering van alle basisfuncties en ondersteunt daarnaast een verscheidenheid aan apparaten. Dit geldt zowel voor apparaten die vooraf in de fabriek zijn geïnstalleerd als voor apparaten die u op een later tijdstip zelf installeert.

In de onderstaande afbeelding ziet u de plaats van de onderdelen op de systeemplaat van bepaalde modellen.



- |  |   |
|--|---|
| <ul style="list-style-type: none"> <li><b>1</b> Ventilator aansluiting voor microprocessor</li> <li><b>2</b> Microprocessor en koelelement</li> <li><b>3</b> Geheugenaansluiting 1</li> <li><b>4</b> Geheugenaansluiting 2</li> <li><b>5</b> Voedingsaansluiting</li> <li><b>6</b> Diskettestation aansluiting</li> <li><b>7</b> Primaire IDE-aansluiting</li> <li><b>8</b> Secundaire IDE-aansluiting</li> <li><b>9</b> Batterij</li> <li><b>10</b> Ventilator aansluiting</li> </ul> | <ul style="list-style-type: none"> <li><b>11</b> CMOS wis/herstel-jumper</li> </ul> <p><b>Opmerking:</b> Dit onderdeel kan ook twee pennen hebben.</p> <ul style="list-style-type: none"> <li><b>12</b> Aansluiting frontpaneel</li> <li><b>13</b> Aansluiting voor aan/uit-lampje</li> <li><b>14</b> PCI-aansluitingen</li> <li><b>15</b> Audioaansluiting vooraan</li> <li><b>16</b> Ingang voor CD-ROM</li> <li><b>17</b> Ingang voor AUX</li> <li><b>18</b> AGP-aansluiting</li> <li><b>19</b> 12v-voedingsaansluiting</li> </ul> |
|--|---|

In de onderstaande afbeelding ziet u de plaats van de onderdelen op de systeemplaat van bepaalde modellen.



- 1** Microprocessor en koelelement
- 2** Aansluiting microprocessorventilator
- 3** Geheugenaansluiting 1

- 4** Geheugenaansluiting 2
- 5** Voedingsaansluiting
- 6** Diskettestationaansluiting
- 7** Primaire IDE-aansluiting
- 8** Secundaire IDE-aansluiting
- 9** Ventilatoraansluiting

- 10** Aansluiting voorpaneel
- 11** Aansluiting voor aan/uit-lampje
- 12** Jumper voor Wissen CMOS/Herstel

**Opmerking:** Dit onderdeel kan ook twee pennen hebben.

- 13** Batterij
- 14** PCI-aansluitingen
- 15** Ingang voor CD-ROM
- 16** AGP-aansluiting
- 17** Audioaansluiting vooraan
- 18** 12V voedingsaansluiting

## Geheugen installeren

De computer beschikt over twee aansluitingen waarin u DIMM's (dual inline memory modules) kunt plaatsen waardoor u het systeemgeheugen kunt uitbreiden tot maximaal 2 GB.

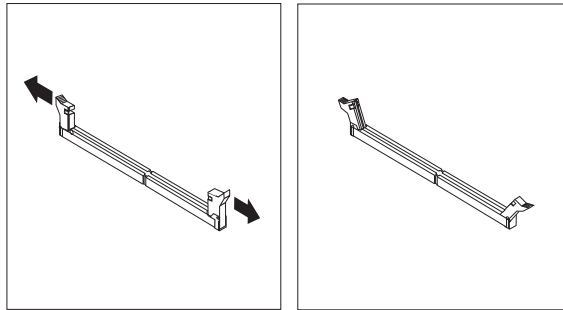
Houd u bij het installeren van geheugenmodules aan de volgende regels:

- Gebruik 2,5 V, 184-pens, DDR SDRAM (double data rate synchronous dynamic random access memory).
- Gebruik 128 MB, 256 MB, 512 MB of 1 GB geheugenmodules in elke willekeurige combinatie.

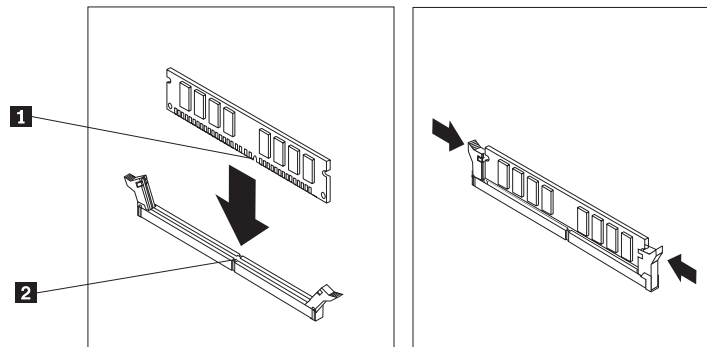
**Opmerking:** Alleen DDR SDRAM DIMM's kunnen worden gebruikt.

U installeert een geheugenmodule als volgt:

1. Verwijder de kap. Zie "De kap verwijderen" op pagina 11.
2. Kijk waar de geheugenaansluitingen zich bevinden. Zie "Onderdelen van de systeemplaat" op pagina 12.
3. Open de klemmetjes.



4. Houd de geheugenmodule boven op de geheugenaansluiting. Zorg ervoor dat uitsparing **1** van de geheugenmodule lijnt met de punt **2** op de systeemplaat. Druk de geheugenmodule recht naar beneden in de aansluiting totdat de klemmetjes dicht gaan.



**Volgende stappen:**

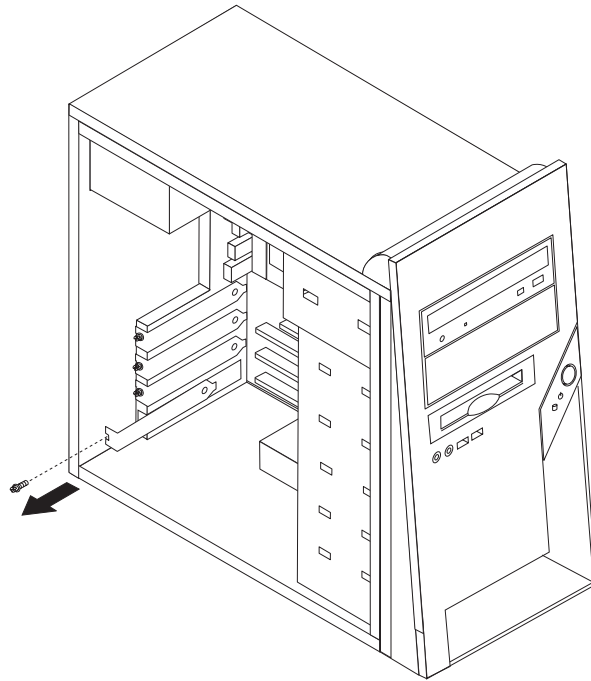
- Als u met een andere optie wilt werken, gaat u naar het desbetreffende gedeelte.
- Als u de installatie wilt voltooien, gaat u naar "Kap terugplaatsen en kabels aansluiten" op pagina 25.

## Adapterkaarten installeren

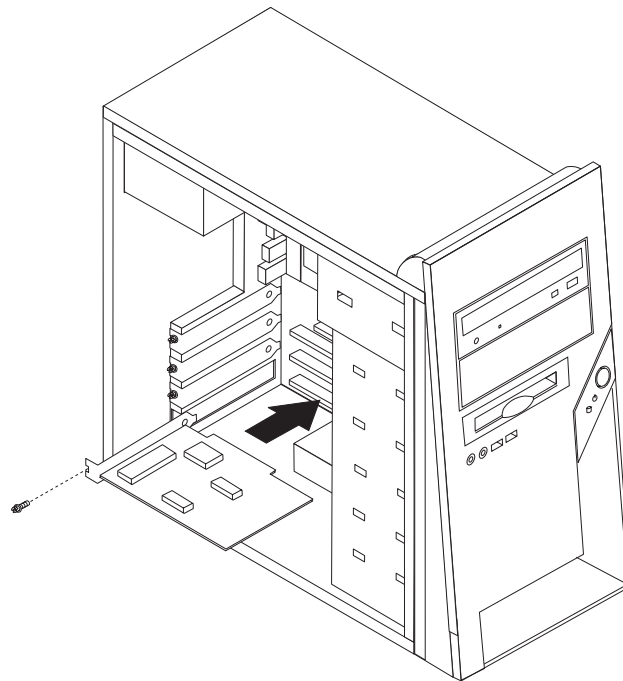
In dit gedeelte leest u hoe u adapterkaarten kunt installeren of verwijderen. Uw computer beschikt over drie uitbreidingspleuven voor PCI-adapters. Eén sleuf, die voor een AGP-adapter wordt gebruikt, is beschikbaar op bepaalde modellen. U kunt adapters met een lengte tot 228 mm in de AGP-sleuf, PCI-sleuf 2 of PCI-sleuf 3 plaatsen. U kunt een adapter met een lengte tot 200 mm in PCI-sleuf 1 plaatsen.

U installeert een adapter als volgt:

1. Verwijder de kap. Zie "De kap verwijderen" op pagina 11.
2. Verwijder het kapje en het afdekplaatje van de gewenste adaptersleuf.



3. Haal de adapterkaart uit de antistatische verpakking.
4. Installeer de adapter in de juiste sleuf op de systeemplaat.
5. Zet de adapter met de schroef vast zoals afgebeeld.





**Volgende stappen:**

- Als u met een andere optie wilt werken, gaat u naar het desbetreffende gedeelte.
- Als u de installatie wilt voltooien, gaat u naar “Kap terugplaatsen en kabels aansluiten” op pagina 25.

---

## Interne stations installeren

In deze paragraaf leest u hoe u interne stations kunt verwijderen of vervangen.

Interne stations zijn apparaten waar de computer gegevens opslaat die later weer kunnen worden gelezen. U kunt extra stations in de computer installeren om de opslagcapaciteit uit te breiden of om de computer geschikt te maken voor het lezen van andere typen media. De volgende typen stations zijn beschikbaar:

- Parallele ATA vaste-schijfstations
- Optische stations, zoals CD- en DVD-stations
- Verwisselbare mediastations

**Opmerking:** Deze stations worden ook wel IDE-stations (integrated drive electronics) genoemd.

Interne stations worden geïnstalleerd in *compartimenten*. In dit boek wordt gesproken van compartiment 1, compartiment 2 enzovoort.

Wanneer u een intern station installeert, moet u er goed op letten of het compartiment dat u daarvoor wilt gebruiken geschikt is voor het desbetreffende type en formaat station. Zorg ook dat de interne stationskabels goed worden aangesloten op het geïnstalleerde station.

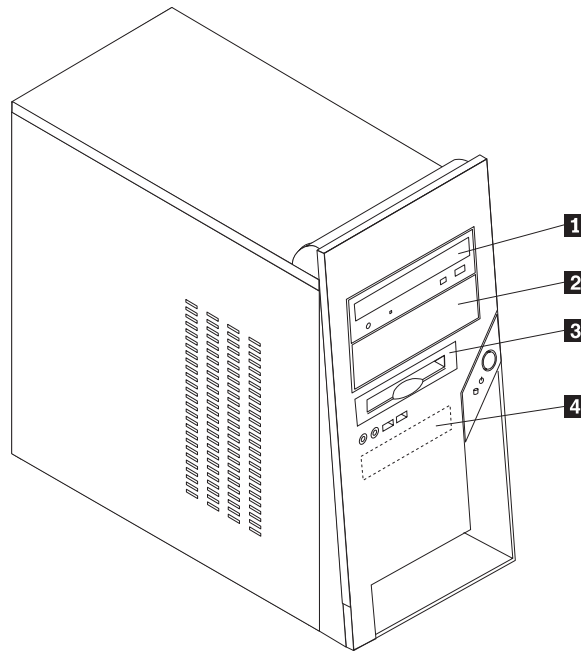
## Stationsspecificaties

De computer wordt geleverd met de volgende in de fabriek geïnstalleerde stations:

- Een CD- of DVD-station in compartiment 1
- Een 3,5-inch diskettestation in compartiment 3
- Een 3,5-inch vaste-schijfstation in compartiment 4

Alle compartimenten waarin geen station is geïnstalleerd, zijn bedekt met een metalen plaatje en een kunststof afdekplaatje.

In onderstaande afbeelding ziet u waar de stationsvakken zich bevinden.



Hieronder ziet u een overzicht van de stations die u in de compartimenten kunt installeren:

- |   |   |
|---|---|
| <b>1</b> Compartiment 1 - Maximumhoogte: 43 mm (1,7 inch) | CD-station of DVD-station (vooraf geïnstalleerd in bepaalde modellen)<br>5,25-inch vaste-schijfstation  |
| <b>2</b> Compartiment 2 - Maximumhoogte: 43 mm (1,7 inch) | 5,25-inch vaste-schijfstation<br>3,5-inch vaste-schijfstation (hiervoor is speciale montagebeugel vereist, een zg. Universal Adapter Bracket 5.25 to 3.5-inch)<br>* |
| <b>3</b> Compartiment 3 - Maximumhoogte: 25,8 mm (1 inch) | CD-station<br>DVD-station   |
| <b>4</b> Compartiment 4 - Maximumhoogte: 25,8 mm (1 inch) | 3,5-inch diskettestation (vooraf geïnstalleerd)<br>3,5-inch vaste-schijfstation (vooraf geïnstalleerd)  |

De "Universal Adapter Bracket, 5.25 to 3.5-inch" kunt u bestellen bij de betere computer-speciaalzaak en via het Customer Support Center.

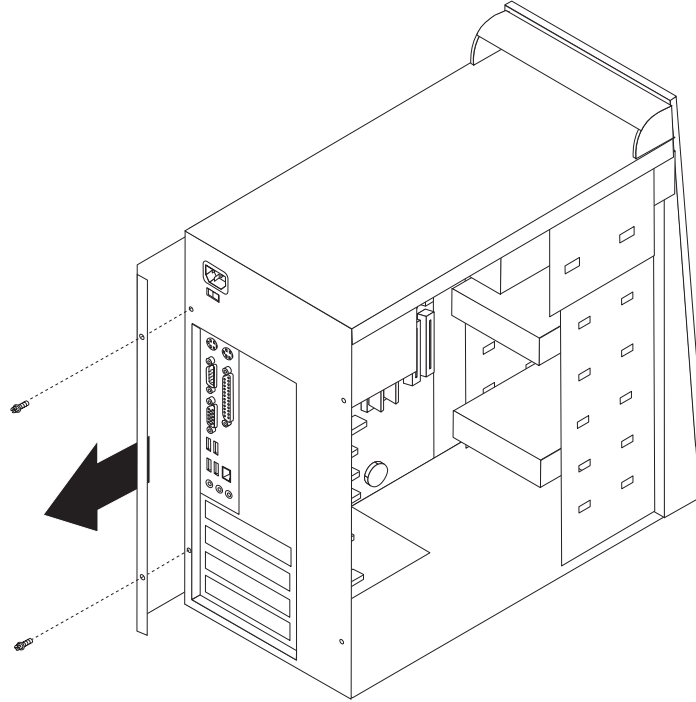
#### Opmerkingen:

1. Stations die hoger zijn dan 43,0 mm kunnen niet worden geïnstalleerd.
2. Installeer verwisselbare media (banden of CD's) in een van buitenaf bereikbaar compartiment (compartiment 1 of 2).

## Een station installeren

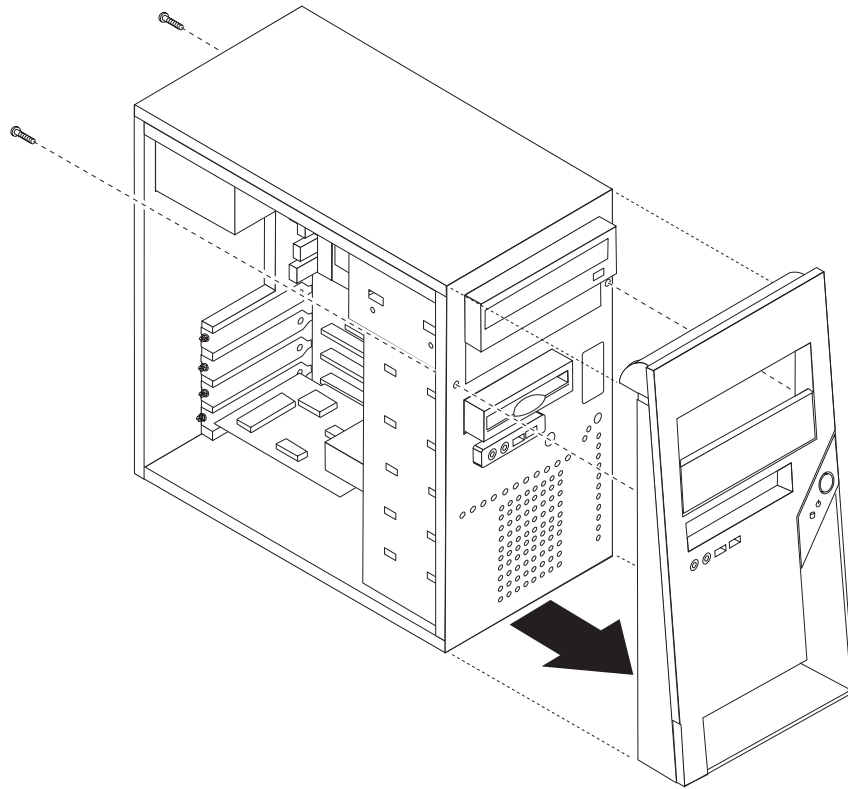
U kunt als volgt een intern station installeren:

1. Verwijder de kap. Zie “De kap verwijderen” op pagina 11.
2. Verwijder de twee schroeven achterop de rechterkant van de kap en schuif de kap naar achteren om hem te verwijderen.

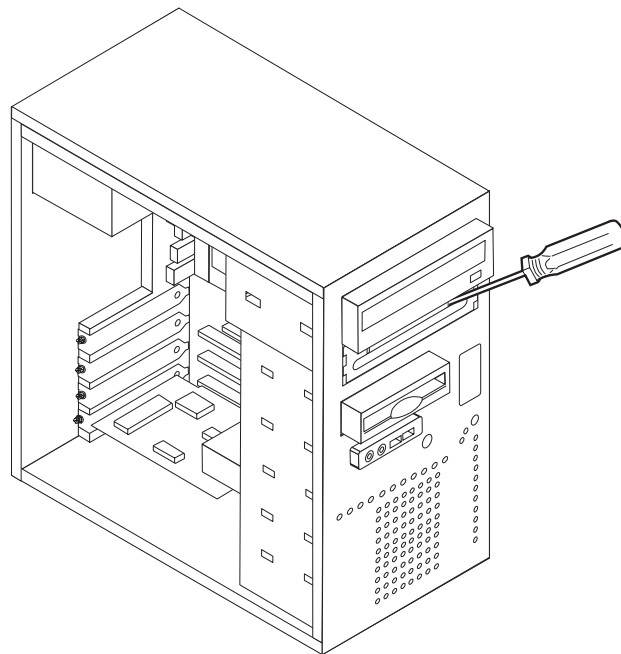


3. Als de computer een CD- of DVD-station heeft, moet u wellicht de signaal- en voedingskabels verwijderen uit het station.

4. Verwijder de frontplaat. Draai daartoe de twee schroeven los en maak de zes plastic nokjes aan de binnenkant van het chassis los.



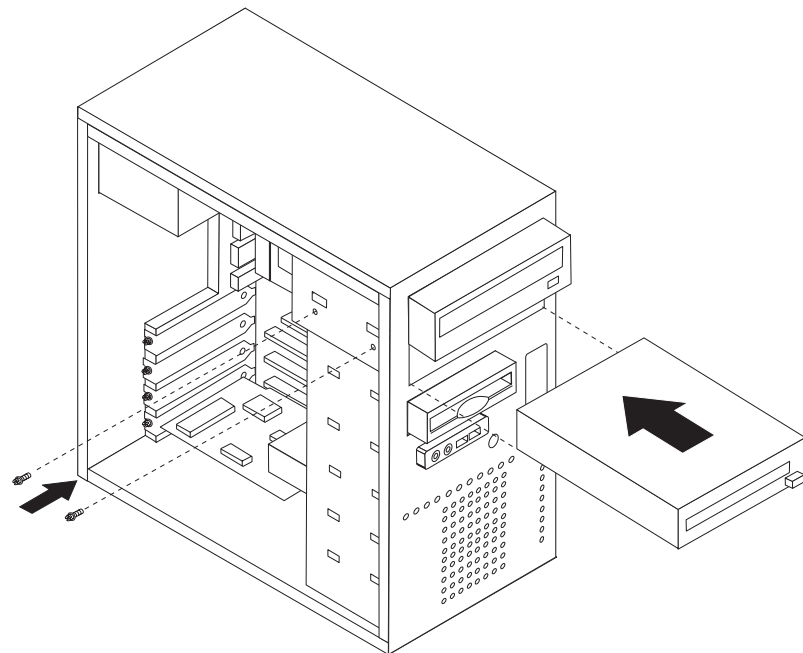
5. Verwijder vervolgens het metalen plaatje van het stationscompartiment door het met een schroevendraaier voorzichtig los te wrikken.



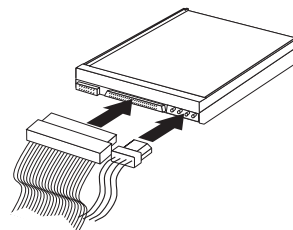
6. Verwijder het plastic paneel van het frontplaatje voor vak 2 door de plastic lipjes in te drukken waarmee het paneel aan de binnenkant van het frontplaatje is bevestigd.
7. Zorg dat het station dat u installeert correct is ingesteld als ofwel een master-, ofwel een slave-apparaat.
  - Als het station het eerste CD- of DVD-station is, stelt u het in als master-apparaat.
  - Als het station een extra CD- of DVD-station is, stelt u het in als een slave-apparaat.
  - Als het station een extra vaste-schijfstation is, stelt u het in als een slave-apparaat.

Raadpleeg voor informatie over de master/slave-jumper de documentatie bij het station.

8. Installeer het station in het compartiment. Houd de schroefgaten op één lijn en zet het station met twee schroeven vast.



9. Voor een vaste-schijfstation zijn twee kabels nodig; een voedingskabel om aan te sluiten op de voedingseenheid en een signaalkabel om aan te sluiten op de systeemplaat.



De stappen voor het aansluiten van een station zijn verschillend per type aan te sluiten station. Gebruik een van de volgende procedures voor het aansluiten van het station.

### **Aansluiten van het eerste CD- of DVD-station**

1. Zoek de signaalkabel met drie stekkers die is meegeleverd met de computer of het nieuwe station.
2. Zoek de secundaire IDE-aansluiting op de systeemplaat. Zie "Onderdelen van de systeemplaat" op pagina 12.
3. Sluit het ene uiteinde van de signaalkabel aan op het station en sluit het andere uiteinde aan op de secundaire IDE-aansluiting op de systeemplaat. U voorkomt elektronische ruis door alleen de stekkers aan de uiteinden van de kabel te gebruiken.
4. De computer heeft extra voedingsaansluitingen voor aanvullende stations. Verbind een voedingsaansluiting met het station.

### **Aansluiten van een extra CD-station, DVD-station of parallel ATA vaste-schijfstation**

Een extra station kan worden aangesloten op de primaire IDE- of de secundaire IDE-aansluiting.

1. Zoek een beschikbare IDE-aansluiting op de signaalkabel met drie stekkers die is aangesloten op de primaire of secundaire IDE-aansluiting op de systeemplaat. Zie "Onderdelen van de systeemplaat" op pagina 12.
2. Koppel de extra stekker van de signaalkabel aan het nieuwe station.
3. De computer heeft extra voedingsaansluitingen voor aanvullende stations. Verbind een voedingsaansluiting met het station.

#### **Volgende stappen**

- Als u met een andere optie wilt werken, gaat u naar het desbetreffende gedeelte.
- Als u de installatie wilt voltooien, gaat u naar "Kap terugplaatsen en kabels aansluiten" op pagina 25.

---

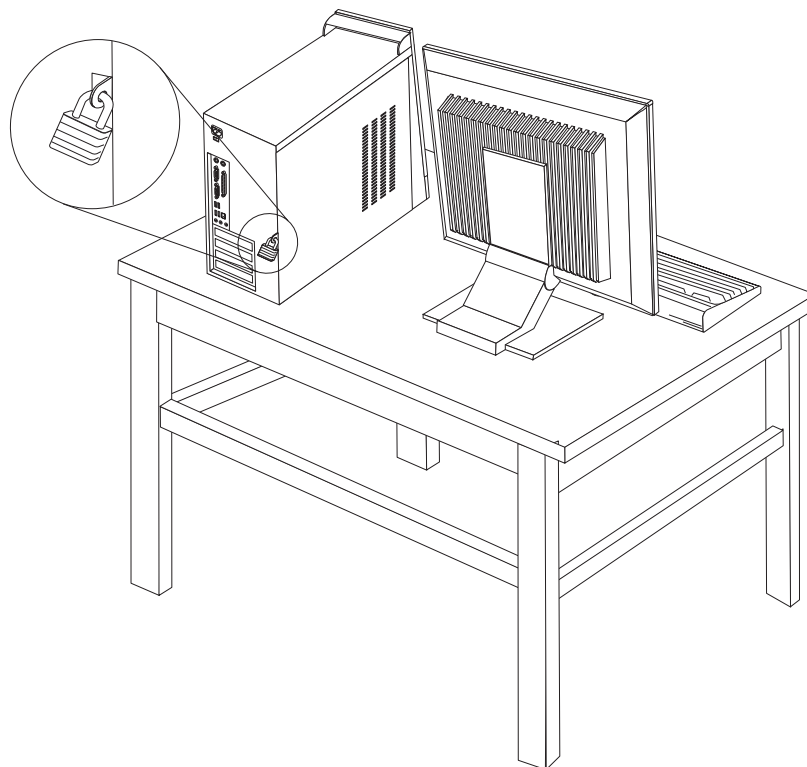
## **Installatie van beveiligingsvoorzieningen**

Er zijn verschillende beveiligingsopties beschikbaar om diefstal van hardware en niet-bevoegde toegang tot computers te voorkomen. Naast het aanbrengen van sloten kunt u onbevoegd gebruik van software voorkomen door het toetsenbord softwarematig te vergrendelen totdat een correct wachtwoord wordt getypt.

Zorg ervoor dat bepaalde beveiligingskabels die u installeert geen problemen opleveren voor andere computerkabels.

## Hangslotbeugel

De computer is voorzien van een hangslotbeugel waardoor de kap met behulp van een hangslot aan de computer kan worden bevestigd.



## Wachtwoordbeveiliging

Om ongevoegd gebruik van de computer te verhinderen, kunt u met het programma CMOS Setup een wachtwoord instellen. Als u de computer inschakelt, wordt u gevraagd het wachtwoord te typen om de vergrendeling van het toetsenbord op te heffen.

### Volgende stappen

- Als u met een andere optie wilt werken, gaat u naar het desbetreffende gedeelte.
- Als u de installatie wilt voltooien, gaat u naar “Kap terugplaatsen en kabels aansluiten” op pagina 25.

---

## De batterij vervangen

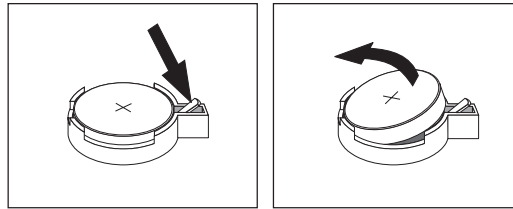
De computer heeft een speciaal geheugen voor de datum, de tijd en de instellingen voor de ingebouwde voorzieningen, zoals configuratie van de parallelle poort. Door middel van een batterij blijft deze informatie ook bewaard nadat u de computer hebt uitgezet.

Normaliter hoeft u geen aandacht te besteden aan de batterij en hoeft u deze ook niet op te laden. Een batterij gaat echter niet eeuwig mee. Als de batterij leeg raakt, gaan de datum, tijd en configuratiegegevens (waaronder ook de wachtwoorden) verloren. Er verschijnt dan een foutmelding wanneer u de computer aanzet.

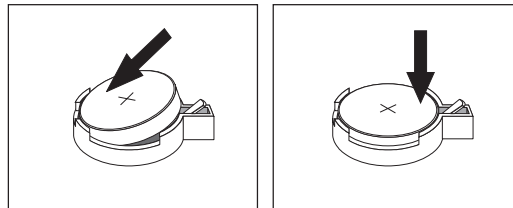
Raadpleeg “Kennisgeving lithiumbatterij” op pagina x voor meer informatie over het vervangen en weggooien van de batterij.

U vervangt de batterij als volgt:

1. Zet de computer en alle randapparatuur uit.
2. Ontkoppel het netsnoer en verwijder de kap. Zie “Onderdelen van de systeemplaat” op pagina 12.
3. Kijk waar de batterij zich bevindt. Zie “Onderdelen van de systeemplaat” op pagina 12.
4. Verwijder, indien nodig, adapterkaarten die de toegang tot de batterij verhinderen. Zie “Adapterkaarten installeren” op pagina 15.
5. Verwijder de oude batterij.



6. Installeer de nieuwe batterij.



7. Als u adapterkaarten hebt verwijderd om toegang te krijgen tot de batterij, plaats die dan weer terug. Zie “Adapterkaarten installeren” op pagina 15 voor instructies voor het vervangen van adapterkaarten.
8. Zet de kap terug en sluit het netsnoer weer aan. Zie “Adapterkaarten installeren” op pagina 15.

**Opmerking:** Wanneer de computer voor de eerste keer wordt aangezet nadat de batterij is vervangen, kan er een foutbericht worden afgebeeld. Dit is normaal na het vervangen van de batterij.

9. Zet de computer en alle randapparatuur aan.
10. Gebruik het programma CMOS Setup om de datum, de tijd en de wachtwoorden in te stellen. Zie Hoofdstuk 2, “Het programma CMOS Setup Utility gebruiken”, op pagina 27.

---

## Een vergeten wachtwoord wissen (CMOS wissen)

Dit gedeelte heeft betrekking op vergeten of verloren wachtwoorden. Meer informatie over dit onderwerp vindt u in het programma Access IBM.

Een vergeten wachtwoord wissen:

1. Zet de computer en alle randapparatuur uit.
2. Verwijder de kap. Zie “De kap verwijderen” op pagina 11.
3. Zoek de jumper voor het wissen van CMOS/BIOS op de systeemplaat. Zie “Onderdelen van de systeemplaat” op pagina 12.



4. Als u adapterkaarten moet verwijderen om bij de jumper voor het wissen van CMOS/BIOS te kunnen, raadpleegt u “Adapterkaarten installeren” op pagina 15.
5. Verzet de jumper van de standaardpositie (pennetje 1 en 2) naar de positie voor onderhoud of configuratie (pennetje 2 en 3).

**Opmerking:** Als er op de systeemplaat slechts twee penntjes aanwezig zijn, plaats de jumper dan op beide.

6. Plaats de kap terug en sluit het netsnoer aan. Zie “Kap terugplaatsen en kabels aansluiten”.
7. Start de computer en laat deze ongeveer 10 seconden aan staan. Schakel de computer uit door de aan/uit-schakelaar ongeveer vijf seconden ingedrukt te houden. De computer wordt uitgeschakeld.
8. Herhaal stappen 2 tot en met 4 op pagina 24.
9. Zet de jumper terug in de standaardpositie (pennetje 1 en 2).
10. Plaats de kap terug en sluit het netsnoer aan. Zie “Kap terugplaatsen en kabels aansluiten”.

---

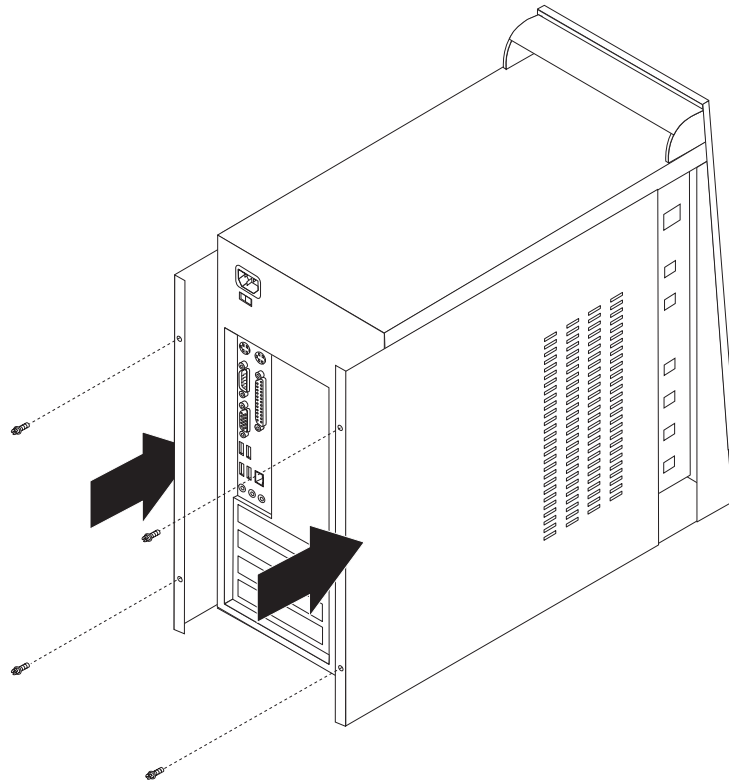
## Kap terugplaatsen en kabels aansluiten

Nadat u met de opties van de computer hebt gewerkt, installeert u eventueel verwijderde onderdelen weer, plaatst u de kap terug en sluit u alle losgekoppelde kabels weer aan. Daarnaast kan het, afhankelijk van de optie die wordt geïnstalleerd, nodig zijn om te bevestigen dat de bijgewerkte informatie in het programma CMOS Setup correct is.

Voer de volgende stappen uit:

1. Controleer of alle componenten weer op de juiste manier in de computer zijn teruggeplaatst en of alle losse schroeven en stukken gereedschap zijn verwijderd.
2. Zorg ervoor dat er geen kabels in de weg zitten die het terugplaatsen van de kap verhinderen.

3. Plaats de kap op het frame zodat de geleiders aan de boven- en onderkant van de kap in het chassis vallen en schuif de kap dicht. Draai de schroeven van de kap vast.



4. Sluit de externe kabels en snoeren weer op de computer aan. Zie "Externe apparaten installeren" op pagina 6.
5. Hoe u de configuratie bijwerkt, leest u in Hoofdstuk 2, "Het programma CMOS Setup Utility gebruiken", op pagina 27.

---

## Hoofdstuk 2. Het programma CMOS Setup Utility gebruiken

Het programma CMOS Setup Utility is opgeslagen in het EEPROM (Electrically Erasable Programmable Read-Only Memory) van uw computer. U kunt het programma CMOS Setup Utility gebruiken om de configuratie van de computer te bekijken en te wijzigen, ongeacht het besturingssysteem dat u gebruikt. De instellingen die u kiest in uw besturingssysteem kunnen eventuele vergelijkbare instellingen in het programma CMOS Setup Utility echter overschrijven.

---

### Het programma CMOS Setup Utility starten

Om het programma CMOS Setup Utility te starten, doet u het volgende:

1. Als uw computer al is ingeschakeld als u deze procedure start, moet u het besturingssysteem afsluiten en de computer uitschakelen.
2. Houd de toets F1 ingedrukt terwijl u de computer aanzet. Als u een aantal geluidssignalen hoort, laat u de F1-toets weer los.

#### Opmerkingen:

- a. Als u een USB-toetsenbord gebruikt en het programma CMOS Setup Utility via deze methode niet wordt afgebeeld, houd de toets F1 dan niet voortdurend ingedrukt, maar druk er enkele keren op nadat u de computer hebt aangezet.
- b. Als er een gebruikerswachtwoord of beheerderswachtwoord is ingesteld, wordt het menu van het programma CMOS Setup Utility pas afgebeeld nadat u het wachtwoord hebt getypt. Zie "Wachtwoorden gebruiken" op pagina 28.

Het programma CMOS Setup Utility kan automatisch worden gestart als er bij de POST (zelftest) wordt ontdekt dat er hardware is geïnstalleerd of verwijderd.

---

### Instellingen bekijken en wijzigen

Het menu van het programma CMOS Setup Utility bestaat uit een lijst met systeemconfiguratie-opties.

Voor het programma CMOS Setup Utility moet u het toetsenbord gebruiken. Welke toetsen worden gebruikt om de verschillende taken uit te voeren, wordt onder aan elk scherm afgebeeld.

---

### Het programma CMOS Setup Utility afsluiten

Als u klaar bent met het bekijken of wijzigen van de instellingen, drukt u op Esc om naar het menu van het programma CMOS Setup Utility te gaan. (Het is mogelijk dat u verschillende keren op Esc moet drukken.) Als u de gewijzigde instellingen wilt opslaan, selecteert u **Save & Exit Setup** voordat u het programma afsluit. Doet u dat niet, dan worden de wijzigingen niet bewaard.

---

## Wachtwoorden gebruiken

Ter beveiliging van de computer en uw gegevens kunt u wachtwoorden instellen. Er zijn twee soorten wachtwoorden: het systeemwachtwoord en het beheerderswachtwoord. Om de computer te kunnen gebruiken is het niet noodzakelijk dat u een van beide wachtwoorden instelt. Als u echter besluit een wachtwoord in te stellen, lees dan de volgende paragrafen aandachtig door.

### Gebruikerswachtwoord

Het systeemwachtwoord voorkomt dat onbevoegde personen uw computer kunnen gebruiken.

#### Een wachtwoord instellen, wijzigen of wissen

U kunt als volgt een gebruikerswachtwoord instellen of wijzigen:

**Opmerking:** U kunt elke combinatie van maximaal acht tekens (A-Z, a-z en 0-9) gebruiken.

1. Start het programma CMOS Setup Utility (zie "Het programma CMOS Setup Utility starten" op pagina 27).
2. Kies in het menu van het programma CMOS Setup Utility de optie **Set User Password** en druk op Enter.
3. Het wachtwoordvenster verschijnt. Typ het nieuwe wachtwoord en druk op Enter.
4. Als u wordt gevraagd het wachtwoord te bevestigen, typt u het nogmaals. Als u het wachtwoord correct invoert, wordt het geïnstalleerd.

U wilt een eerder ingesteld gebruikerswachtwoord als volgt:

**Opmerking:** Als u naar het wachtwoord wordt gevraagd, kunt u kiezen of u het gebruikers- of het beheerderswachtwoord invoert.

1. Kies in het menu van het programma CMOS Setup Utility de optie **Set User Password** en druk op Enter. Er verschijnt een bericht dat aangeeft dat het wachtwoord uitgeschakeld is.
2. Druk op een willekeurige toets om verder te gaan.

### Beheerderswachtwoord

Het beheerderswachtwoord voorkomt dat de instellingen in het programma Setup Utility door onbevoegden worden gewijzigd. Als u verantwoordelijk bent voor de instellingen van diverse computers, is het verstandig met een beheerderswachtwoord te werken.

Als er een beheerderswachtwoord is ingesteld, verschijnt er iedere keer dat u het programma CMOS Setup Utility wilt starten een wachtwoordprompt. Als u een onjuist wachtwoord invoert, verschijnt er een foutmelding. Als u drie maal achter elkaar een onjuist wachtwoord opgeeft, moet u de computer uitzetten en opnieuw opstarten.

Als u zowel een systeem- als een beheerderswachtwoord hebt ingesteld, kunt u een van beide wachtwoorden opgeven. Als u echter van plan bent uw configuratie-instellingen te wijzigen, moet u het beheerderswachtwoord opgeven.

#### Een beheerderswachtwoord instellen, wijzigen of wissen

U kunt als volgt een beheerderswachtwoord instellen of wijzigen:

**Opmerking:** U kunt elke combinatie van maximaal acht tekens (A-Z, a-z en 0-9) gebruiken.

1. Start het programma CMOS Setup Utility (zie "Het programma CMOS Setup Utility starten" op pagina 27).
2. Kies in het menu van het programma CMOS Setup Utility de optie **Set Administrator Password** en druk op Enter.
3. Het wachtwoordvenster verschijnt. Typ het nieuwe wachtwoord en druk op Enter.
4. Als u wordt gevraagd het wachtwoord te bevestigen, typt u het nogmaals. Als u het wachtwoord correct invoert, wordt het geïnstalleerd.

U wist een eerder ingesteld beheerderswachtwoord als volgt:

**Opmerking:** Als u naar het wachtwoord wordt gevraagd, moet u het beheerderswachtwoord invoeren.

1. Kies in het menu van het programma CMOS Setup Utility de optie **Set Administrator Password** en druk op Enter. Er verschijnt een bericht dat aangeeft dat het wachtwoord uitgeschakeld is.
2. Druk op een willekeurige toets om verder te gaan.

---

## Een opstartapparaat kiezen

Als de computer niet opstart vanaf een bepaald apparaat, zoals een CD-ROM, diskette of vaste schijf, gebruikt u een de volgende procedures om een opstartapparaat in te stellen.

### Een tijdelijk opstartapparaat kiezen

Gebruik deze procedure om op te starten vanaf een willekeurig apparaat.

**Opmerking:** Niet alle CD's en vaste schijven zijn opstartbaar.

1. Zet de computer uit.
2. Houd de toets F12 ingedrukt terwijl u de computer aanzet. Zodra het menu Opstartapparaten (Startup Devices) wordt afgebeeld, laat u de F12-toets weer los.

**Opmerking:** Als er een USB-toetsenbord op de computer is geïnstalleerd en het menu Startup Device wordt niet afgebeeld, zet u de computer aan en drukt u onmiddellijk een aantal keren op F12 totdat het menu Startup Device wordt afgebeeld.

3. Selecteer het gewenste opstartapparaat in het menu Startup Device en druk op Enter.

**Opmerking:** Door een opstartapparaat te selecteren in het menu Startup Device wordt de opstartvolgorde niet permanent gewijzigd.

### De opstartvolgorde wijzigen

Om de primaire of automatische opstartvolgorde te bekijken of te wijzigen, gaat u als volgt te werk:

1. Start het programma CMOS Setup Utility (zie "Het programma CMOS Setup Utility starten" op pagina 27).
2. Kies **Advanced BIOS features**.

3. Selecteer de opeenvolgende apparaten voor First Boot Device, Second Boot Device en Third Boot Device (resp. eerste, tweede en derde opstartapparaat).
4. Druk op Esc om terug te gaan naar het menu van het programma CMOS Setup Utility .
5. Kies **Save & Exit Setup**.

Als u deze instellingen hebt gewijzigd en u wilt weer terug naar de standaardinstellingen, drukt u op (N) terwijl het venster Save and Exit wordt afgebeeld.

---

## Bijlage A. Systeemprogramma's bijwerken

In deze bijlage vindt u informatie over het bijwerken van systeemprogramma's en het herstellen van POST/BIOS-bijwerkfouten.

---

### Systeemprogramma's

De basislaag van de software die in elke computer is ingebouwd, wordt gevormd door *systeemprogramma's*. Tot de systeemprogramma's horen de zelftesttroutines (POST), de BIOS-instructies (basic input/output system) en het programma CMOS Setup. POST is een reeks tests en procedures die iedere keer dat u de computer aanzet, worden uitgevoerd. Het BIOS is een softwarelaag waarin instructies van andere softwarelagen worden vertaald naar elektronische signalen die de computerhardware kan begrijpen. U kunt het programma CMOS Setup gebruiken om de configuratie en de instellingen van de computer te bekijken en te wijzigen.

Op de systeemplaat van uw computer bevindt zich een module met de naam *EEPROM* (electrically erasable programmable read-only memory), ook wel *flash-geheugen* genoemd. U kunt de zelftest (POST), het BIOS en het programma CMOS Setup Utility eenvoudig bijwerken door uw computer op te starten met een flashdiskette of door een speciaal bijwerkprogramma uit te voeren vanuit het besturingssysteem.

Lenovo brengt regelmatig wijzigingen of verbeteringen aan in de systeemprogramma's. Bijgewerkte versies kunnen worden opgehaald van internet (zie het *Naslagboekje*). Instructies voor het gebruik van systeemprogramma-updates vindt u in een txt-bestand dat samen met de updatebestanden wordt gedownload. Voor de meeste modellen kunt u een bijwerkprogramma downloaden waarmee u een flashdiskette voor een systeemprogramma-update kunt maken of een bijwerkprogramma dat u kunt uitvoeren vanuit het besturingssysteem.

### Het BIOS bijwerken met een diskette

1. Plaats een systeemprogramma-updatediskette ("flashdiskette") in het diskette-station (station A) van de computer. Updates van systeemprogramma's zijn beschikbaar op <http://www.lenovo.com/think/support/> op internet.
2. Zet de computer aan. Als de computer al aan staat, moet u hem eerst uitschakelen en vervolgens opnieuw aanzetten. De update begint.
3. Volg de instructies op het scherm om de update te voltooien.

### Het BIOS bijwerken (flashen) vanuit het besturingssysteem

**Opmerking:** Door doorlopende ontwikkeling van de website is het mogelijk dat de inhoud van de webpagina (en de links in de volgende procedure) wordt gewijzigd.

1. Typ in het adresveld van uw browser <http://www.lenovo.com/think/support> en druk op Enter.
2. Zoek de downloadbare bestanden voor uw type computer, als volgt:
  - a. Ga naar het veld Use Quick path, geef uw machinetype op en klik op Go.
  - b. Klik op Continue.
  - c. Klik op Downloads and drivers.

- d. Klik in de categorie BIOS op **Flash BIOS update**.
  - e. Klik op het .txt-bestand dat de installatie-instructies voor de flash BIOS update bevat (flash van versie besturingssysteem).
3. Druk deze instructies af. Dit is belangrijk, omdat deze instructies niet worden afgebeeld nadat het downloaden is gestart.
  4. Klik in uw browser op **Vorige** om terug te gaan naar de lijst van bestanden. Volg de afgedrukte instructies om het bijwerkbestand te downloaden, uit te pakken en te installeren.

---

## Herstel na een fout bij het bijwerken van POST/BIOS

Als de stroom uitvalt terwijl POST/BIOS wordt bijgewerkt (flashupdate), is het mogelijk dat de computer daarna niet juist meer kan opstarten. In dat geval voert u de volgende procedure uit om het systeem te herstellen (dit wordt wel herstel van het opstartblok genoemd):

1. Zet de computer en alle aangesloten apparaten uit.
2. Haal de stekkers uit het stopcontact en verwijder de kap. Zie “De kap verwijderen” op pagina 11.
3. Zoek de jumper voor het wissen van CMOS/BIOS op de systeemplaat. Zie “Onderdelen van de systeemplaat” op pagina 12.
4. Verzet de jumper van de standaardpositie (pen 1 en 2) naar pen 2 en 3.

**Opmerking:** Als er op de systeemplaat slechts twee pennetjes aanwezig zijn, plaats de jumper dan op beide.

5. Plaats de kap terug en sluit alle netsnoeren weer aan. Zie “Kap terugplaatsen en kabels aansluiten” op pagina 25.
6. Plaats de flashdiskette in diskettestation A en zet de computer aan.
7. De updatesessie duurt 2-3 minuten. Tijdens de sessie hoort u een aantal geluidssignalen. Nadat de bijwerksessie is voltooid, gaat het beeldscherm uit en stoppen de geluidssignalen en wordt het systeem automatisch uitgeschakeld. Haal de diskette uit het diskettestation.
8. Herhaal stap 2 t/m 3 op pagina 32.
9. Plaats de jumper in de oorspronkelijke positie.
10. Plaats de kap terug en sluit alle snoeren en kabels weer aan.
11. Zet de computer aan en start het besturingssysteem.



---

## Bijlage B. De muis schoonmaken

In deze bijlage vindt u aanwijzingen voor het schoonmaken van de muis. De procedure is afhankelijk van het type muis dat u hebt.

---

### Optische muis

Bij problemen met een optische muis controleert u het volgende:

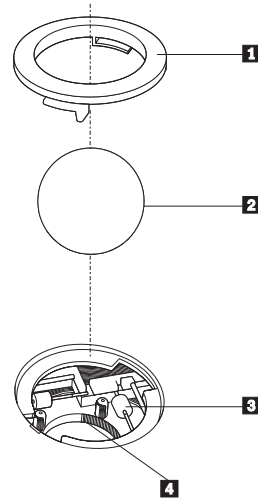
1. Keer de muis om en inspecteer het lensgebied.
  - a. Haal de stekker van de optische muis uit de aansluiting.
  - b. Als de lens vuil is, maakt u die voorzichtig schoon met een wattenstaafje.
  - c. Als de lens stoffig is, blaast u het stof voorzichtig weg.
2. Controleer het oppervlak waarop de muis wordt gebruikt. Als er op het oppervlak een zeer complex patroon aanwezig is, kan de DSP (digital signal processor) de wijzigingen in muispositie moeilijk volgen.

---

### Muis met bal

Als de pijl op het scherm onregelmatig beweegt, moet de muis worden gereinigd.

**Opmerking:** De onderstaande afbeelding verschilt wellicht van uw muis.



- 1** Ring
- 2** Bal
- 3** Plastic rollers
- 4** Balhouder

U reinigt de muis met bal als volgt:

1. Zet de computer uit.
2. Keer de muis om en inspecteer de onderkant. Draai de ring **1** naar de ontgrendelde stand om de bal te verwijderen.
3. Houd uw hand over de ring en bal **2** en keer de muis weer om; de bal valt in uw hand.
4. Was de bal in een warm sopje en droog hem weer af. Blaas zachtjes in de balhouder **4** om stof en vuil los te maken.
5. Kijk of zich vuil heeft opgehoopt op de plastic rollers **3** in de balhouder. Gewoonlijk ziet u een streep van vuil midden op de rollers.
6. Als de rollers vuil zijn, kunt u ze reinigen met een wattenstaafje dat gedrenkt is in alcohol. Draai de rollers met uw vinger en maak ze rondom schoon. Zorg ervoor dat de rollers nog midden in de groeven liggen nadat u ze hebt gereinigd.
7. Verwijder eventuele achtergebleven vezels van het wattenstaafje.
8. Plaats de bal en de ring weer terug.
9. Zet de computer weer aan.

---

## Bijlage C. Handmatige modemopdrachten

In het volgende gedeelte vindt u opdrachten voor het handmatig programmeren van de modem.

Opdrachten worden door de modem geaccepteerd terwijl de modem in de opdrachtwerkstand staat. De modem staat automatisch in de opdrachtwerkstand totdat u een nummer kiest en een verbinding tot stand brengt. Opdrachten kunnen naar de modem worden gestuurd vanaf actieve communicatiesoftware op een PC of vanaf een ander werkstation.

Alle opdrachten die naar de modem worden gestuurd, moeten beginnen met **AT** en moeten worden afgesloten met **ENTER**. Alle opdrachten kunnen in hoofdletters of in kleine letters worden getypt, maar hoofdletters en kleine letters kunnen niet door elkaar worden gebruikt. Om de opdrachten beter leesbaar te maken, kunt u spaties invoegen tussen de opdrachten. Als u een parameter weglaat bij een opdracht waarvoor een parameter vereist is, wordt als waarde voor die parameter **0** gebruikt.

Voorbeeld:

**ATH [ENTER]**

---

### Basic AT-opdrachten

In de volgende lijsten zijn allee standaardwaarden **vet gedrukt**.

Opdracht		Functie
A		Binnenkomend gesprek handmatig beantwoorden.
A/		Voorgaande opdracht herhalen. A/ mag <b>niet</b> worden voorafgegaan door AT of worden gevolgd door ENTER.
D_		<b>0 - 9, A-D, # en *</b>
	L	voorgaande nummer opnieuw kiezen
	P	pulskiezen
		<b>Opmerking: Pulskiezen wordt niet ondersteund in Australië, Nieuw-Zeeland, Noorwegen en Zuid-Afrika.</b>
	T	<b>toetskiezen</b>
	W	wachten op tweede kiestoon
	,	onderbreken
	@	wacht op vijf seconden stilte
	!	flash
	;	terug naar opdrachtwerkstand na kiezen
DS=n		Een van de vier telefoonnummers (n=0-3) kiezen die zijn opgeslagen in het permanente geheugen van de modem.

Opdracht		Functie
E_	E0	Opdrachten worden niet afgebeeld
	<b>E1</b>	<b>Opdrachten worden afgebeeld</b>
+++		Escapetekens - Schakelen van werkstand Verzenden/Ontvangen naar opdrachtwerk- stand (T.I.E.S.-opdracht)
H_	H0	Modemverbinding verbreken
	H1	Modem actief maken  <b>Opmerking: H1-opdracht wordt niet onder- steund in Italië</b>
I_	I0	Productidentificatiecode weergeven
	I1	Test ROM-controlegetal
	I2	Interne geheugentest
	I3	Firmware-ID
	I4	Gereserveerd ID
L_	L0	Laag luidsprekervolume
	<b>L1</b>	<b>Laag luidsprekervolume</b>
	L2	Gemiddeld luidsprekervolume
	L3	Hoog luidsprekervolume
M_	M0	Interne luidspreker uit
	<b>M1</b>	<b>Interne luidspreker aan tot carrier wordt gevonden</b>
	M2	Interne luidspreker altijd aan
	M3	Interne luidspreker aan tot carrier wordt gevonden en uit tijdens kiezen
N_		Alleen voor compatibiliteit; heeft geen effect
O_	O0	Terug naar werkstand Verzenden/Ontvangen
	O1	Terug naar werkstand Verzenden/Ontvangen en equalizer retrain initialiseren
P		<b>Pulskiezen instellen als standaard</b>
Q_	Q0	Modem verstuurt responsen
Sr?		Waarde in register r lezen en afbeelden.
Sr=n		Register r instellen op waarde n (n = 0-255).
T		<b>Toonkiezen instellen als standaard</b>
V_	V0	<b>Numerieke responsen</b>
	V1	<b>Spraakresponsen</b>
W_	W0	<b>Alleen DTE-snelheid rapporteren</b>
	W1	Lijnsnelheid, foutcorrectieprotocol en DTE- snelheid aangeven.
	W2	Alleen DCE-snelheid aangeven
X_	X0	Hayes Smartmodem 300 compatibele responsen/blind kiezen.
	X1	Gelijk aan X0 plus alle CONNECT- responsen/blind kiezen

Opdracht		Functie
	X2	Gelijk aan X1 plus detectie kiestoon
	X3	Gelijk aan X1 plus bezetdetectie/blind kiezen
	X4	Alle responsen en kiestoon en bezet <b>signaal-detectie</b>
Z_	Z0	Actief profiel 0 opnieuw instellen en ophalen
	Z1	Actief profiel 1 opnieuw instellen en ophalen

## Extended AT-opdrachten

Opdracht		Functie
&C_	&C0	Force Carrier Detect Signal High (ON)
	&C1	<b>CD inschakelen als carrier op afstand niet aanwezig is</b>
&D_	&D0	<b>Modem negeert het DTR-signaal</b>
	&D1	Modem gaat terug naar opdrachtwerkstand na DTR-toggle
	&D2	<b>Modemverbinding verbreken en modem gaat terug naar opdrachtwerkstand na DTR-toggle</b>
	&D3	Modem opnieuw instellen na DTR-toggle
&F_	&F	Fabrieksconfiguratie herstellen
&G_	&G0	<b>Guardtoon uitschakelen</b>
	&G1	Guardtoon uitschakelen
	&G2	1800 Hz guardtoon
&K_	&K0	Gegevensstroombesturing uitschakelen
	&K3	<b>RTS/CTS-hardwarestroombesturing inschakelen</b>
	&K4	XON/XOFF-softwarestroombesturing inschakelen
	&K5	Transparante XON/XOFF-stroombesturing inschakelen
	&K6	RTS/CTS- en XON/XOFF-stroombesturing inschakelen
&M_	&M0	Asynchrone bewerking
&P_	&P0	<b>VS-instellingen voor off-hook-to-on-hook-ratio</b>
	&P1	GB- en Hongkong off-hook-to-on-hook-ratio
	&P2	Gelijk aan &P0-instelling maar met 20 pulsen per minuut
	&P3	Gelijk aan &P1-instelling maar met 20 pulsen per minuut
&R_	&R0	Gereserveerd
	&R1	<b>CTS werkt met vereisten voor stroombesturing</b>
&S_	&S0	<b>Force DSR Signal High (ON)</b>

Opdracht		Functie
	&S1	DSR uit in opdrachtwerkstand en aan in on-linewerkstand
&T_	&T0	Test in uitvoering beëindigen
	&T1	Lokale analoge loopbacktest uitvoeren
	&T3	Lokale digitale loopbacktest uitvoeren
	&T4	<b>Digitale loopbacktest op afstand toestaan door modem op afstand</b>
	&T5	Digitale loopbacktest op afstand niet toestaan
	&T6	Digitale loopbacktest op afstand uitvoeren
	&T7	Digitale loopbacktest op afstand en zelftest uitvoeren
	&T8	Lokale analoge loopbacktest en zelftest uitvoeren
&V	&V0	Actieve en opgeslagen profielen weergeven
	&V1	Statistieken laatste verbinding weergeven
&W_	&W0	Actief profiel opslaan als Profiel 0
	&W1	Actief profiel opslaan als Profiel 1
%E_	%E0	<b>Auto-retrain uitschakelen</b>
	%E1	Auto-retrain inschakelen
+MS?		De huidige instellingen voor modulatie weergeven
+MS=?		Een lijst van ondersteunde modulatie-opties weergeven
+MS=a,b,c,e,f		Modulatie selecteren, waarbij: <b>a</b> =0, 1, 2, 3, 9, 10, 11, 12, 56, 64, 69; <b>b</b> =0-1; <b>c</b> =300-56000; <b>d</b> =300- 56000; <b>e</b> =0-1; en <b>f</b> =0-1. <b>A, b, c, d, e, f</b> standaard= <b>12, 1, 300, 56000, 0, 0</b> . De parameter " <b>a</b> " geeft het gewenste modulatieprotocol aan, waarbij geldt: 0=V.21, 1=V.22, 2=V.22bis, 3=V.23, 9=V.32, 10=V.32bis, 11=V.34, 12=V.90,K56Flex,V.34.....,56=K 56Flex, V.90,V.34....., 64=Bell 103 en 69=Bell 212. De parameter " <b>b</b> " geeft automodebewerkingen aan, waarbij geldt:0=automode uitgeschakeld, 1= automode ingeschakeld met V.8/V.32 Annex A. De parameter " <b>c</b> " geeft de minimale gegevensfrequentie voor verbinding aan (300-56000). De parameter " <b>d</b> " geeft de maximale verbindingssnelheid aan (300-56000); De parameter " <b>e</b> " geeft het type codec aan (0= Law en 1=A-Law). De parameter " <b>f</b> " geeft "robbed bit" signaaldetectie aan (0=detectie uitgeschakeld 1=detectie ingeschakeld)

## MNP/V.42/V.42bis/V.44-opdrachten

Opdracht		Functie
%C_	%C0	MNP Class 5 en V.42bis gegevenscompressie uitschakelen

Opdracht		Functie
	%C1	Alleen MNP Class 5 gegevenscompressie inschakelen
	%C2	Alleen V.42bis gegevenscompressie inschakelen
	%C3	<b>MNP Class 5 en V.42bis gegevenscompressie inschakelen</b>
&Q_	&Q0	Alle direct datalink (gelijk aan \N1)
	&Q5	<b>V.42 datalink met uitwijkopties</b>
	&Q6	Alle normale datalink (gelijk aan \N0)
+DS44=0, 0		V.44 uitschakelen
+DS44=3, 0		V.44 inschakelen
+DS44?		Huidige waarden
+DS44=?		Lijst van ondersteunde waarden

---

## Fax Class 1-opdrachten

+FAE=n	Data/Fax Automatisch beantwoorden
+FCLASS=n	Servicecategorie
+FRH=n	Gegevens ontvangen met HDLC-framing
+FRM=n	Gegevens ontvangen
+FRS=n	Stilte ontvangen
+FTH=n	Gegevens verzenden met HDLC-framing
+FTM=n	Gegevens verzenden
+FTS=n	Verzenden stoppen en wachten

---

## Fax Class 2-opdrachten

+FCLASS=n	Servicecategorie.
+FAA=n	Adaptief antwoord.
+FAXERR	Waarde faxfout.
+FBOR	Databitorder fase C.
+FBUF?	Buffergrootte (alleen lezen).
+FCFR	Bevestiging voor ontvangen.
+FCLASS=	Servicecategorie.
+FCON	Respons faxverbinding.
+FCIG	Polled station identificatie instellen.
+FCIG:	Polled station identificatie aangeven.
+FCR	Functie voor ontvangst.
+FCR=	Functie voor ontvangst.
+FCSI:	Het oproepen station-ID aangeven.
+FDCC=	Parameters DCE-functies.
+FDCS:	Huidige sessie rapporteren.
+FDCS=	Resultaten huidige sessie.

+FDIS:	Functies op afstand aangeven.
+FDIS=	Parameters huidige sessie.
+FDR	Ontvangst fase C gegevens beginnen of voortzetten.
+FDT=	Datatransmissie.
+FDTC:	Polled station functies aangeven.
+FET:	Post page berichtrespons.
+FET=N	Pagina-interpunctie verzenden.
+FHNG	Beëindiging met status.
+FK	Sessie beëindigen.
+FLID=	String lokaal-ID.
+FLPL	Document voor polling.
+FMDL?	Model aangeven.
+FMFR?	Fabrikant aangeven.
+FPHCTO	Timeout fase C.
+FPOLL	Geeft de pollingaanvraag aan.
+FPTS:	Status paginaoverdracht.
+FPTS=	Status paginaoverdracht.
+FREV?	Revisie aangeven.
+FSPT	Polling inschakelen.
+FTSI:	Het transmitstation-ID aangeven.

## Spraakopdrachten

#BDR	Baudwaarde selecteren
#CID	Detectie Caller ID inschakelen en rapportage-indeling
#CLS	Data, Fax of Voice/Audio selecteren
#MDL?	Model aangeven
#MFR?	Fabrikant aangeven
#REV?	Revisieniveau aangeven
#TL	Verzendniveau audio-uitvoer
#VBQ?	Grootte querybuffer
#VBS	Bits per sample (ADPCM of PCM)
#VBT	Timer signaaltoon
#VCI?	Compressiemethode aangeven
#VLS	Spraaklijn selecteren
#VRA	Ringback goes away timer
#VRN	Ringback never came timer
#VRX	Stemontvangstwerkstand
#VSDB	Silence deletion tuner
#VSK	Buffer skid-instellingen
#VSP	Silence detectieperiode
#VSR	Selectie samplefrequentie



#VSS	Silence deletion tuner
#VTD	Functies voor rapportage DTMF-toon
#VTM	Plaatsing timingmark inschakelen
#VTS	Toonsignalen genereren
#VTX	Spraakverzendmodus

**Opmerking voor gebruikers in Zwitserland:**

Als Taxsignal op uw Swisscom-telefoonlijn niet uitgeschakeld is, kan dit de modemfunctie nadelig beïnvloeden. Dit kan worden verholpen door een filter met de volgende specificaties:

Telekom PTT SCR-BE  
Taximpulssperrfilter-12kHz  
PTT Art. 444.112.7  
Bakom 93.0291.Z.N



---

## Bijlage D. Kennisgevingen

Verwijzing in deze publicatie naar producten (apparatuur en programmatuur) of diensten van Lenovo houdt niet in dat zij deze ook zal uitbrengen in alle landen waar zij werkzaam is. Uw Lenovo-vertegenwoordiger kan u informeren omtrent de producten en diensten die momenteel bij u beschikbaar zijn. Verwijzing naar producten of diensten van Lenovo houdt niet in dat uitsluitend Lenovo-producten of -diensten kunnen worden gebruikt. Functioneel gelijkwaardige producten of diensten kunnen in plaats daarvan worden gebruikt, mits dergelijke producten of diensten geen inbreuk vormen op de intellectuele eigendomsrechten van Lenovo. De gebruiker is verantwoordelijk voor de samenwerking van producten of diensten met producten of diensten van anderen.

Mogelijk heeft Lenovo octrooien of octrooi-aanvragen met betrekking tot bepaalde in deze publicatie genoemde producten. De levering van dit document geeft u geen recht op een licentie voor deze octrooien. Vragen over licenties kunt u schriftelijk richten aan:

*Lenovo (United States), Inc.  
500 Park Offices Drive, Hwy. 54  
Research Triangle Park, NC 27709  
U.S.A.  
Attentie: Lenovo Director of Licensing*

LENOVO GROUP LTD. LEVERT DEZE PUBLICATIE OP "AS IS"-BASIS, ZONDER ENIGE GARANTIE, UITDRUKKELIJK NOCH STILZWIJGEND, MET INBEGRIIP VAN, MAAR NIET BEPERKT TOT, DE GARANTIES OF VOORWAARDEN VAN HET GEEN INBREUK MAKEN OP RECHTEN VAN DERDEN, VERHANDELBAARHEID OF GESCHIKTHEID VOOR EEN BEPAALD DOEL. Onder sommige jurisdicties is het uitsluiten van stilzwijgende garanties niet toegestaan, zodat bovenstaande uitsluiting mogelijk niet op u van toepassing is.

In deze publicatie kunnen technische onjuistheden en/of typfouten voorkomen. De informatie wordt periodiek aangepast; deze veranderingen worden opgenomen in nieuwe uitgaven van het document. Lenovo kan verbeteringen en/of wijzigingen in het product en de in deze publicatie beschreven programma's aanbrengen zonder voorafgaande kennisgeving.

De producten die in dit document worden beschreven, zijn niet bedoeld voor gebruik in implantatie-apparatuur of andere levensondersteunende toepassingen waarbij gebreken kunnen resulteren in letsel of overlijden van personen. De informatie in dit document heeft geen invloed op Lenovo-productspecificaties of -garanties en wijzigt die niet. Niets in dit document doet dienst als uitdrukkelijke of stilzwijgende licentie of vrijwaring onder de intellectuele eigendomsrechten van Lenovo of derden. Alle informatie in dit document is afkomstig van specifieke omgevingen en wordt hier uitsluitend ter illustratie afgebeeld. In andere gebruiksomgevingen kan informatie anders zijn.

Lenovo behoudt zich het recht voor om door u verstrekte informatie te gebruiken of te distribueren op iedere manier die zij relevant acht, zonder dat dit enige verplichting jegens u schept.

Verwijzingen in deze publicatie naar andere dan Lenovo-websites zijn uitsluitend opgenomen ter volledigheid en gelden op geen enkele wijze als aanbeveling voor

deze websites. Het materiaal op dergelijke websites maakt geen deel uit van het materiaal voor dit Lenovo-product. Gebruik van dergelijke websites is geheel voor eigen risico.

Alle hierin opgenomen prestatiegegevens zijn verkregen in een gecontroleerde omgeving. De resultaten die in andere gebruiksomgevingen worden verkregen, kunnen hiervan daarom aanzienlijk afwijken. Bepaalde metingen zijn mogelijk verricht aan systemen die nog in de ontwikkelingsfase verkeerden, en er is geen garantie dat de resultaten hiervan gelijk zijn aan die van algemeen verkrijgbare systemen. Bovendien zijn sommige resultaten geschat middels extrapolatie. De feitelijke resultaten kunnen hiervan afwijken. Gebruikers van dit document dienen de toepasselijke gegevens voor hun specifieke omgeving te controleren.

---

## Kennisgeving televisieuitvoer

De volgende kennisgeving heeft betrekking op modellen die over de door de fabriek geïnstalleerde functie voor televisieuitvoer beschikken.

Dit product bevat technologie voor de bescherming van copyright en wordt beschermd door methodeclaims van bepaalde Amerikaanse octrooien en andere intellectuele-eigendomsrechten die eigendom zijn van Macrovision Corporation en andere rechthebbenden. Het gebruik van deze technologie voor de bescherming van copyright moet worden geautoriseerd door Macrovision Corporation, en is alleen bedoeld voor thuisgebruik en ander gebruik in beperkte kring, tenzij het gebruik op andere wijze door Macrovision Corporation is geautoriseerd. Reverse engineering en disassembly zijn verboden.

---

## Handelsmerken

De volgende benamingen zijn handelsmerken van Lenovo in de Verenigde Staten en/of andere landen:

Lenovo  
ThinkCentre  
ThinkPad

De volgende benamingen zijn handelsmerken van International Business Machines Corporation in de Verenigde Staten en/of andere landen:

IBM (gebruikt onder licentie)  
Wake on LAN

Microsoft en Windows zijn handelsmerken van Microsoft Corporation in de Verenigde Staten en/of andere landen.

Intel, Celeron en Pentium zijn handelsmerken van Intel Corporation in de Verenigde Staten en/of andere landen.

Linux is een handelsmerk van Linus Torvalds in de Verenigde Staten en/of andere landen.

Andere namen van bedrijven, producten en diensten kunnen handelsmerken zijn van derden.

---

# Trefwoordenregister

## A

Aansluiting voor VGA-beeldscherm 8, 9  
adapterkaarten  
    installeren 15  
    PCI 5  
    sleuven 15  
AGP-aansluiting 8, 9  
apparaat, stuurprogramma's 11  
audio, subsysteem 2

## B

batterij vervangen 23  
beschrijving van de aansluiting 10  
beveiliging  
    voorzieningen 3, 22

## C

CMOS Setup Utility 27

## E

Ethernet-poort 9, 10

## F

fysieke specificaties 5

## G

geheugenmodules installeren 14  
geluidsniveau 4

## H

herstel van het opstartblok 32  
herstellen van een POST/BIOS-bijwerkfout 32

## I

I/O (input/output)  
    voorzieningen 2  
ingang voor audiosignalen 8, 9, 10  
installeren  
    DIMM's (dual inline memory modules) installeren 14  
    installeren 14  
    systeem 14

## K

kabels, aansluiten 25  
kap  
    terugplaatsen 25  
    verwijderen 11

## M

microfoonaansluiting 9, 10  
MIDI/Joystick-aansluiting 8, 10  
modem  
    Basic AT-opdrachten 35  
    Extended AT-opdrachten 37  
    Fax Class 1-opdrachten 39  
    Fax Class 2-opdrachten 39  
    MNP/V.42/V.42bis/V.44-opdrachten 38  
    Sprakopdrachten 40  
muis schoonmaken 33  
muisaansluiting 8, 9, 10

## O

omgeving, in bedrijf 4  
opdrachten  
    Basic AT 35  
    Extended AT 37  
    Fax Class 1 39  
    Fax Class 2 39  
    MNP/V.42/V.42bis/V.44 38  
    Sprak 40  
opties  
    beschikbaar 5  
    externe 5  
    interne 5  
opties installeren  
    adapterkaarten 15  
    beveiligingsfuncties 22  
    geheugenmodules 14  
    installeren 14  
    interne stations 19

## P

parallele poort 8, 9, 10  
PCI-aansluiting 8, 9  
plaats van componenten 12

## S

seriële poort 8, 9, 10  
stations  
    CD 5  
    compartimenten 3, 17  
    DVD 5  
    installeren 19  
    interne 2, 17  
    specificaties 17  
    vaste schijf 5  
    verwisselbare media 17  
systeemplaat  
    installeren 5, 14  
    onderdelen herkennen 12  
    plaats 13, 14  
    poorten 13, 14  
systeemprogramma's 31

## T

terugplaatsen van kap 25  
toetsenbordaansluiting 8, 9, 10

## U

uitgang voor audiosignalen 8, 9, 10  
USB-aansluitingen 8, 9, 10

## V

verwijderen, kap 11  
video, subsysteem 2  
voeding  
    Advanced Power Management 3  
    Ondersteuning voor ACPI (Advanced Configuration and  
    Power Interface) 3  
voedingsaansluiting 8, 9  
voltageschakelaar 8, 9

## W

wachtwoord  
    instellen, wijzigen of wissen  
        beheerder 28  
        gebruiker 28  
vergeten 24  
wissen 24



# ThinkCentre

Onderdeelnummer: 7TA43-031

Gedrukt in Nederland

(1P) P/N: 7TA43-031

