

ThinkCentre

Manual do Utilizador Tipo 8139

ThinkCentre

Manual do Utilizador Tipo 8139

Nota

Antes de utilizar estas informações, bem como o produto a que elas se referem, não deixe de ler as informações contidas na secção “Informações importantes sobre segurança” na página v e no Apêndice D, “Informações especiais”, na página 43.

Segunda Edição (Junho de 2005)

© Copyright Lenovo 2005.

Portions © Copyright International Business Machines Corporation 2005.

Todos os direitos reservados.

Índice

Informações importantes sobre segurança V

Condições que requerem acção imediata	v
Indicações gerais de segurança	vi
Assistência	vi
Cabos de alimentação e transformadores	vii
Extensões e dispositivos relacionados	vii
Fichas e tomadas	viii
Pilhas	viii
Aquecimento e ventilação do produto	ix
Segurança da unidade de CD e DVD	ix
Informações adicionais sobre segurança	x
Informações especiais sobre a pilha de lítio	xi
Informações sobre segurança do modem	xi
Declaração de conformidade laser	xi
Declaração da fonte de alimentação	xii

Descrição geral xiii

Recursos de informação xiii

Capítulo 1. Instalar opções 1

Características	1
Especificações	4
Opções disponíveis	5
Ferramentas necessárias	5
Manusear dispositivos sensíveis à electricidade estática	6
Instalar opções externas	6
Localizar os conectores no painel anterior do computador	7
Localizar os conectores no painel posterior do computador	8
Obter controladores de dispositivo	11
Remover a cobertura	11
Localizar componentes	12
Identificar componentes na placa de sistema	12
Instalar memória	14
Instalar adaptadores	15
Instalar unidades internas	17
Especificações das unidades	17
Instalar uma unidade	19
Instalar funções de segurança	22
Argola de cadeado	23
Protecção por palavra-passe	23
Substituir a pilha	23
Eliminar uma palavra-passe perdida ou esquecida (limpar o conteúdo do CMOS)	25

Instalar de novo a cobertura e ligar os cabos 25

Capítulo 2. Utilizar o programa CMOS Setup Utility 27

Iniciar o programa CMOS Setup Utility	27
Ver e alterar definições	27
Sair do programa CMOS Setup Utility	27
Utilizar palavras-passe	28
Palavra-passe de utilizador	28
Palavra-passe de administrador	28
Seleccionar um dispositivo de arranque	29
Seleccionar um dispositivo de arranque temporário	29
Alterar a sequência de arranque	30

Apêndice A. Actualizar programas de sistema 31

Programas de sistema	31
Actualizar (flash) o BIOS a partir de disquete	31
Actualizar (flash) o BIOS a partir do sistema operativo	31
Recuperação após a falha na actualização dos POST/BIOS	32

Apêndice B. Limpar o rato 33

Limpar o rato óptico	33
Limpar o rato com esfera	33

Apêndice C. Comandos manuais de modem 35

Comandos AT básicos	35
Comandos AT avançados	37
Comandos de MNP/V.42/V.42bis/V.44	39
Comandos de Fax Classe 1	39
Comandos de Fax Classe 2	39
Comandos de voz	40

Apêndice D. Informações especiais . . . 43

Informações sobre saída de televisão	44
Marcas comerciais	44

Índice Remissivo 45

Informações importantes sobre segurança

Nota

Leia atentamente as informações importantes sobre segurança.

Estas informações podem ajudá-lo a utilizar, com segurança, o seu computador pessoal ThinkCentre® ou ThinkPad®. Leia atentamente e guarde todas as informações referentes ao seu computador. As informações contidas neste documento não alteram os termos do contrato de aquisição ou a Declaração de Garantia Limitada Lenovo™.

A Lenovo preocupa-se com a segurança do Cliente. Os nossos produtos são desenvolvidos com o objectivo de serem seguros e eficazes. No entanto, os computadores pessoais são dispositivos electrónicos. Os cabos de alimentação, os transformadores e outros dispositivos podem gerar potenciais riscos de segurança que podem resultar em lesões físicas ou em danos materiais, especialmente se não forem correctamente utilizados. Para reduzir estes riscos, siga as instruções fornecidas com o produto, leia todos os avisos relativos ao produto nas instruções de funcionamento, bem como as informações incluídas neste documento. Ao seguir as instruções fornecidas neste documento e com o produto, poderá prevenir futuras situações de risco e criar um ambiente de trabalho mais seguro.

Nota: Estas informações incluem referências a transformadores e pilhas/baterias. Para além dos computadores pessoais portáteis, existem outros produtos (tais como colunas e monitores) equipados com transformadores externos. Se possuir um destes produtos, estas informações são igualmente aplicáveis. Por outro lado, este computador pode conter uma pilha interna do tamanho de uma moeda que permite manter o funcionamento do relógio do sistema mesmo quando os cabos do computador estão desligados, pelo que as informações de segurança relativas a pilhas são aplicáveis a todos os computadores.

Condições que requerem acção imediata

Os produtos podem sofrer danos na sequência de utilização indevida ou negligente. A gravidade de alguns destes danos assume tais proporções que impede a utilização do produto até ser inspeccionado e, se necessário, reparado por um representante autorizado dos serviços de assistência.

Tal como com qualquer dispositivo electrónico, preste especial atenção ao produto enquanto se encontrar ligado. Em raras situações, poderá detectar um odor, ver uma nuvem de fumo ou faíscas no seu computador. Poderá, igualmente, ouvir sons como estalidos, estouros ou assobios. Estas condições podem simplesmente significar que ocorreu uma avaria num componente electrónico interno, de uma forma segura e controlada. Podem ainda indicar um potencial problema de segurança. No entanto, não corra riscos nem tente diagnosticar o problema individualmente.

Inspeccione com frequência o computador e respectivos componentes para detectar eventuais danos ou sinais de desgaste ou perigo. Se tiver qualquer dúvida sobre o estado de um componente, não utilize o produto. Contacte o

Centro de Suporte ao Cliente ou o fabricante do produto para obter instruções sobre como inspecionar e reparar o produto, se necessário.

Na eventualidade remota de verificar qualquer uma das condições a seguir apresentadas, ou se tiver dúvidas relacionadas com a segurança do computador, suspenda a utilização do mesmo e desligue-o da fonte de alimentação e das linhas de telecomunicação até ser possível contactar o Centro de Suporte ao Cliente para obter instruções. Para mais informações, consulte a secção “Recursos de informação” na página xiii.

- Cabos de alimentação, fichas, transformadores, extensões, protectores contra oscilações de tensão ou fontes de alimentação que estejam partidas, apresentem fissuras ou quaisquer outros danos.
- Sinais de sobreaquecimento, fumo, faíscas ou fogo.
- Danos na bateria (tais como fissuras, mossas, dobras), descarga da bateria ou acumulação de substâncias estranhas na bateria.
- Um som de estouro, assobio ou estalido ou um odor intenso proveniente do interior.
- Sinais de líquido derramado ou de um objecto que tenha atingido o computador, o cabo de alimentação ou o transformador.
- Exposição do computador, cabo de alimentação ou transformador à água.
- O produto sofreu uma queda ou foi danificado de alguma forma.
- O produto não funciona normalmente quando são seguidas as instruções de funcionamento.

Nota: Se verificar estas condições num produto que não seja produzido para ou pela Lenovo (tal como uma extensão), suspenda a utilização desse produto até contactar o respectivo fabricante para obter mais instruções ou obter outro em substituição.

Indicações gerais de segurança

Observe sempre as precauções a seguir indicadas para reduzir o risco de lesões físicas e danos materiais.

Assistência

Não tente prestar assistência a um produto, excepto se tiver recebido instruções do Centro de Suporte ao Cliente nesse sentido. Recorra apenas a um fornecedor de assistência autorizado aprovado para reparar o seu produto.

Nota: Alguns componentes podem ser actualizados ou substituídos pelo Cliente. Estas peças são designadas por Unidades Substituíveis pelo Cliente ou CRUs (Customer Replaceable Units). A Lenovo identifica expressamente as CRUs como tal e fornece documentação com instruções sobre o momento apropriado para proceder à substituição desses componentes. Siga atentamente todas as instruções ao efectuar as substituições. Certifique-se sempre de que a alimentação está desligada (Off) e que o produto está desligado de qualquer fonte de alimentação antes de efectuar a substituição. Se tiver quaisquer questões ou dúvidas, contacte o Centro de Suporte ao Cliente.

Apesar de não existirem componentes em movimento no computador uma vez desligado o cabo de alimentação, os seguintes avisos são requeridos para efeitos de certificação apropriada por parte dos UL.

Atenção



Antes de substituir as CRUs, desligue o computador e aguarde entre três a cinco minutos para deixar o computador arrefecer antes de abrir a cobertura.

Cabos de alimentação e transformadores

Utilize apenas os cabos de alimentação e os transformadores fornecidos pelo fabricante do produto.

Nunca enrole um cabo de alimentação em torno do transformador ou de outro objecto. Se o fizer, pode pressionar o cabo de forma a que este fique descarnado, se quebre ou dobre. Esta situação pode representar um risco para a segurança.

Mantenha os cabos de alimentação afastados das zonas de passagem e de outros locais onde possam ser acidentalmente danificados.

Não exponha os cabos e os transformadores ao contacto com líquidos. Por exemplo, não deixe o cabo ou transformador próximo de lavatórios, banheiras, instalações sanitárias ou em pavimentos limpos com produtos de limpeza líquidos. Os líquidos podem causar um curto-circuito, nomeadamente se o cabo ou o transformador tiverem sido sujeitos a pressão na sequência de utilização indevida. Os líquidos podem igualmente causar uma corrosão gradual dos terminais do cabo de alimentação e/ou dos terminais do conector no adaptador o que pode, eventualmente, resultar em sobreaquecimento.

Ligue sempre os cabos de alimentação e os cabos de sinal pela ordem correcta e certifique-se de que todos os conectores de cabos de alimentação estão correctamente ligados e encaixados nas tomadas.

Não utilize um transformador que apresente sinais de corrosão nos pinos de corrente alternada e/ou sinais de sobreaquecimento (tal como plástico deformado) na entrada de corrente ou em qualquer outro ponto do transformador.

Não utilize cabos de alimentação cujos contactos eléctricos em ambas as extremidades apresentem sinais de corrosão ou de sobreaquecimento ou em que o cabo de alimentação apresente qualquer tipo de danos.

Extensões e dispositivos relacionados

Certifique-se de que a tensão nominal das extensões, protectores contra oscilações de tensão, fontes de alimentação ininterruptível (UPSs) e caixas de distribuição de corrente utilizados está definida de acordo com os requisitos eléctricos do produto. Nunca sobrecarregue estes dispositivos. Se forem utilizadas caixas de distribuição de corrente, a carga não deve exceder o débito de entrada de caixas de distribuição de corrente. Consulte um electricista para obter mais informações se tiver questões sobre níveis de tensão eléctrica, requisitos de alimentação e débitos de entrada.

Fichas e tomadas

Se uma tomada de alimentação que pretenda utilizar com o equipamento do computador apresentar sinais de danos ou corrosão, não a utilize até esta ser substituída por um electricista qualificado.

Não dobre nem modifique a ficha. Se a ficha estiver danificada, contacte o fabricante para obter uma substituição.

Alguns produtos estão equipados com uma ficha com três pinos. Esta ficha só permite ligação a tomadas eléctricas com ligação à terra. Este é um dispositivo de segurança. Não adultere este dispositivo de segurança tentando ligá-lo a uma tomada sem ligação à terra. Se não conseguir introduzir a ficha na tomada, contacte um electricista para obter um adaptador de tomada aprovado ou para substituir a tomada por uma compatível com este dispositivo de segurança. Nunca sobrecarregue uma tomada eléctrica. A carga completa do sistema não deverá exceder 80 por cento da potência do circuito de derivação. Contacte um electricista se tiver dúvidas sobre os débitos de entrada e as potências do circuito de derivação.

Certifique-se de que a tomada de alimentação utilizada está correctamente ligada, facilmente acessível e localizada junto do equipamento. Não estique demasiado os cabos de alimentação.

Ligue e desligue cuidadosamente o equipamento da tomada eléctrica.

Pilhas

Todos os computadores pessoais Lenovo incluem uma pilha com um formato tipo moeda, não recarregável, que alimenta o relógio do sistema. Além disso, vários produtos móveis, tais como os PCs portáteis ThinkPad, utilizam uma bateria recarregável para fornecer energia ao sistema quando em funcionamento em modo portátil. As baterias fornecidas pela Lenovo para serem utilizadas com o produto foram testadas quanto à compatibilidade e devem apenas ser substituídas por componentes aprovados.

Nunca tente abrir ou reparar as pilhas. Não destrua, perfure ou incinere as pilhas nem submeta os respectivos contactos metálicos a curto-circuito. Mantenha a pilha afastada da água ou de outros líquidos. Recarregue a bateria apenas e estritamente de acordo com as instruções incluídas na documentação do produto.

A utilização abusiva ou o manuseamento incorrecto da pilha podem causar o sobreaquecimento da mesma, podendo, por sua vez, originar a "emissão" de gases ou chamas da bateria ou pilha "coin cell". Se a pilha estiver danificada, ou se verificar alguma descarga da pilha ou a acumulação de materiais estranhos nos condutores da mesma, suspenda a sua utilização e obtenha uma substituição junto do fabricante da pilha.

As pilhas podem degradar-se quando não são utilizadas durante longos períodos de tempo. No caso de algumas pilhas recarregáveis (particularmente as pilhas de iões de lítio), se as armazenar descarregadas e não as utilizar durante um longo período de tempo pode aumentar o risco de curto-circuito, o que pode reduzir substancialmente o respectivo tempo de vida útil, representando igualmente um risco para a segurança. Não deixe as baterias de iões de lítio recarregáveis descarregar totalmente, nem as guarde sem carga.

Aquecimento e ventilação do produto

Os computadores geram calor quando ligados e durante o carregamento das baterias. Os PCs portáteis podem gerar uma quantidade significativa de calor devido ao seu tamanho compacto. Siga sempre as precauções básicas abaixo indicadas:

- Não permaneça com o computador colocado sobre o colo, ou em contacto com qualquer outra parte do corpo, por um período de tempo prolongado, durante o funcionamento do computador ou operações de carregamento da bateria. Durante o funcionamento normal, o computador aquece. O contacto prolongado com o corpo, mesmo através da roupa, pode causar algum desconforto ou, eventualmente, queimaduras.
- Não utilize o computador nem carregue a bateria próximo de materiais inflamáveis ou em ambientes passíveis de risco de explosão.
- As grelhas de ventilação, ventoinhas e/ou dissipadores de calor são fornecidos com o produto para um funcionamento fiável em segurança e com conforto. Estes dispositivos podem ficar inadvertidamente obstruídos quando o produto é colocado sobre uma cama, sofá, tapete ou outra superfície flexível. Nunca bloqueie, obstrua ou desactive estes dispositivos.

Deve inspeccionar o computador de secretária, pelo menos, uma vez em cada três meses, para verificar se está a acumular pó. Antes de inspeccionar o computador, desligue e retire o cabo de alimentação do computador da tomada eléctrica; em seguida, limpe o pó das ventoinhas e orifícios da cobertura biselada. Se verificar acumulação de pó no exterior, deve igualmente verificar e limpar o pó do interior do computador, incluindo as palhetas de entrada do dissipador de calor, as saídas de ventilação da fonte de alimentação e as ventoinhas. Desligue sempre o computador e retire o cabo de alimentação antes de abrir a cobertura. Se possível, evite utilizar o computador a menos de 60 cm de áreas de maior movimento. Se tiver de utilizar o computador em áreas ou perto de áreas de maior movimento, deverá inspeccionar e, se necessário, limpar o computador com maior frequência.

Para sua segurança e para manter um bom desempenho do computador, siga sempre estas precauções básicas quando utilizar o computador de secretária:

- Mantenha a cobertura fechada sempre que o computador estiver ligado à corrente.
- Inspeccione regularmente a parte exterior do computador para verificar se existe acumulação de pó.
- Remova o pó das saídas de ventilação e orifícios da cobertura biselada. Os computadores utilizados em áreas poeirentas ou de maior movimento poderão necessitar de limpezas mais frequentes.
- Não bloqueie ou restrinja a circulação de ar na parte anterior do computador.
- Não bloqueie os orifícios de ventilação na parte posterior do computador.
- Não armazene nem utilize o computador no interior de equipamento de mobiliário, uma vez que pode aumentar o risco de sobreaquecimento.
- As temperaturas de circulação de ar no interior do computador não devem exceder os 35° C (95° F).
- Não utilize dispositivos de filtração de ar que não sejam ThinkCentre.

Segurança da unidade de CD e DVD

As unidades de CD e DVD giram os discos a uma alta velocidade. Se um CD ou DVD apresentar fissuras ou outros danos, é possível que os discos se partam ou até mesmo se estilhacem em pedaços durante a utilização da unidade de CD. Para

se proteger contra possíveis lesões devido a esta situação e para reduzir o risco de danos no computador, execute os seguintes procedimentos:

- Guarde sempre os discos de CD/DVD nas respectivas embalagens originais.
- Guarde sempre os discos de CD/DVD sem os expor à luz solar e afastados de fontes de calor directas.
- Remova os discos de CD/DVD do computador quando não estiverem em utilização.
- Não dobre os discos de CD/DVD nem force a sua entrada no computador ou nas respectivas embalagens.
- Verifique se os discos de CD/DVD apresentam fissuras antes de utilizá-los. Não utilize discos danificados.

Informações adicionais sobre segurança

Perigo

A corrente eléctrica existente em cabos de alimentação, telefone e comunicações é perigosa.

Para evitar o risco de choques eléctricos:

- Não ligue nem desligue quaisquer cabos, nem execute tarefas de instalação, manutenção ou reconfiguração deste produto durante uma trovoadas.
- Ligue todos os cabos de alimentação a tomadas correctamente ligadas e com a devida ligação à terra.
- Ligue qualquer outro equipamento, que pretenda ligar a este produto, a tomadas correctamente ligadas.
- Sempre que possível, utilize apenas uma das mãos para ligar ou desligar cabos de sinal.
- Nunca ligue a alimentação de qualquer equipamento em potenciais situações de incêndio, inundação ou ocorrência de danos estruturais.
- Desligue os cabos de alimentação, sistemas de telecomunicações, redes e modems ligados ao computador, antes de abrir as coberturas/tampas dos dispositivos, salvo indicação em contrário incluída em procedimentos de instalação e de configuração.
- Ligue e desligue os cabos conforme descrito a seguir, ao instalar, mover ou abrir as coberturas deste produto ou dos dispositivos ligados ao mesmo.

Para ligar:

1. Desligue a alimentação de todos os dispositivos (OFF).
2. Em primeiro lugar, ligue todos os cabos aos dispositivos.
3. Ligue os cabos de sinal aos respectivos conectores.
4. Ligue os cabos de alimentação a tomadas eléctricas.
5. Ligue a alimentação do dispositivo (ON).

Para desligar:

1. Desligue a alimentação de todos os dispositivos (OFF).
2. Em primeiro lugar, desligue os cabos de alimentação das respectivas tomadas.
3. Desligue os cabos de sinal dos respectivos conectores.
4. Desligue todos os cabos de dispositivo.

Informações especiais sobre a pilha de lítio

Atenção

Perigo de explosão se a pilha for substituída incorrectamente.

Quando substituir a pilha, utilize apenas uma com o Part Number 33F8354 ou uma de tipo equivalente recomendada pelo fabricante. A pilha contém lítio e apresenta o perigo de explosão se não for correctamente utilizada, manuseada ou destruída.

Não:

- Exponha a pilha ao contacto com a água.
- Submeta a pilha a temperaturas superiores a 100°C (212°F).
- Desmonte ou efectue reparações na pilha.

Destrua a pilha de acordo com as normas ou regulamentações locais.

Informações sobre segurança do modem

Atenção

Para reduzir o risco de incêndio, utilize apenas um cabo de comunicações AWG N.º 26 ou superior.

Para reduzir o risco de incêndio, choques eléctricos ou danos ao utilizar o equipamento telefónico, siga sempre as precauções básicas de segurança, tais como:

- Nunca instale ligações telefónicas durante uma trovoadas.
- Nunca instale tomadas telefónicas em locais com elevado índice de humidade, excepto quando a tomada tiver sido especificamente concebida para o efeito.
- Nunca toque em terminais ou fios telefónicos não isolados, excepto quando a linha telefónica tiver sido desligada da interface de rede (tomada).
- Tenha cuidado durante os procedimentos de instalação ou de modificação de linhas telefónicas.
- Evite utilizar um telefone (excepto telefone sem fios) durante uma trovoadas. Poderá haver o risco remoto de choque eléctrico devido a relâmpagos.
- Em caso de fuga de gás, não utilize um telefone situado na proximidade do local onde ocorreu a fuga.

Declaração de conformidade laser

Alguns modelos de computadores pessoais estão equipados de origem com uma unidade de CD-ROM ou de DVD-ROM. As unidades de CD-ROM e de DVD-ROM são igualmente comercializadas separadamente, como opções. As unidades de CD-ROM e de DVD-ROM são produtos laser. Estas unidades estão certificadas nos Estados Unidos como estando em conformidade com os requisitos do Department of Health and Human Services 21 Code of Federal Regulations (DHHS 21 CFR) Subchapter J para produtos laser Classe 1. Noutros países, as unidades estão certificadas como estando em conformidade com os requisitos das normas International Electrotechnical Commission (IEC) 825 e CENELEC EN 60 825 para produtos laser Classe 1.

Quando instalar uma unidade de CD-ROM ou de DVD-ROM, tenha em atenção as seguintes instruções de manuseamento:

Atenção

A utilização de controlos, regulações ou outros procedimentos diferentes dos aqui especificados pode resultar no perigo de exposição a radiações.

A remoção das tampas das unidades de CD-ROM e de DVD-ROM pode resultar na exposição a radiações laser perigosas. Nenhum componente existente no interior da unidade de CD-ROM ou de DVD-ROM requer qualquer ajuste ou manutenção por parte do utilizador. **Não remova as tampas da unidade.**

Algumas unidades de CD-ROM e de DVD-ROM contêm um díodo laser Classe 3A ou Classe 3B incorporado. Tenha em atenção o seguinte aviso.

Perigo

Presença de radiações laser quando a unidade se encontra aberta. Não fixe os olhos nem observe directamente com instrumentos ópticos e evite a exposição directa ao feixe de raios laser.

Declaração da fonte de alimentação

Nunca retire a tampa de uma fonte de alimentação ou de um componente que contenha a seguinte etiqueta.



Todos os componentes que contenham esta etiqueta apresentam níveis perigosos de tensão, corrente e energia. Nenhuma peça existente dentro destes componentes requer manutenção. Se suspeitar da existência de um problema num destes componentes, contacte um técnico dos serviços de assistência.

Descrição geral

A Lenovo agradece a sua preferência por um computador ThinkCentre. Este computador integra muitos dos últimos avanços alcançados em tecnologia informática e pode ser actualizado à medida das suas necessidades.

A instalação de opções de equipamento constitui uma forma fácil de aumentar as capacidades do computador. Este manual inclui instruções relativas à instalação de opções internas e externas. Quando pretender adicionar uma opção, utilize as instruções incluídas neste capítulo, em conjunto com as instruções fornecidas com a opção.

Recursos de informação

O *Manual de Consulta Rápida* fornecido com o seu computador faculta informações sobre a instalação do computador e inicialização do sistema operativo. Inclui igualmente informações básicas sobre resolução de problemas, procedimentos de recuperação de software, informações sobre ajuda e assistência e informações sobre garantia.

O programa Access IBM[®], incluído no ambiente de trabalho, fornece uma ligação a informações adicionais sobre o computador.

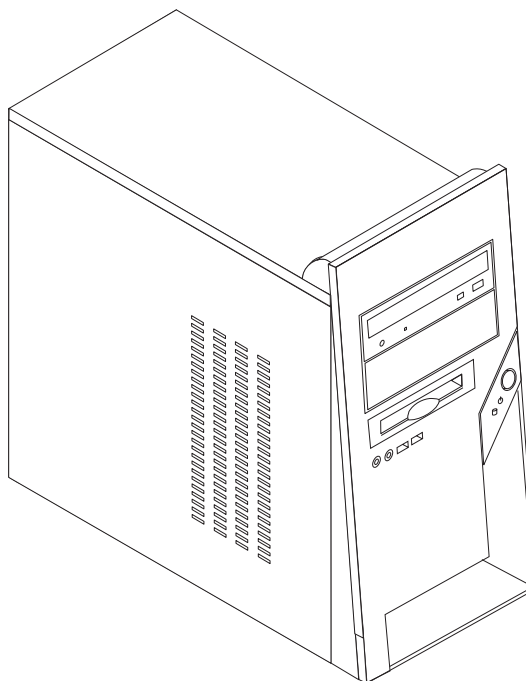
Se tiver acesso à Internet, poderá obter os manuais mais recentes relativos ao computador, na World Wide Web.

Pode encontrar as seguintes informações:

- Instruções de remoção e instalação de CRUs
- Publicações
- Informações sobre resolução de problemas
- Informações sobre componentes
- Transferências e controladores
- Ligações a outras fontes de informação úteis
- Lista de contactos telefónicos de suporte

Para aceder a estas informações, consulte o endereço
<http://www.lenovo.com/think/support>

Capítulo 1. Instalar opções



Este capítulo descreve os dispositivos e opções que se encontram disponíveis para instalação no computador. Pode expandir as capacidades do computador através da instalação de memória, unidades ou adaptadores. Quando pretender instalar uma opção, utilize as instruções incluídas neste capítulo em conjunto com as instruções fornecidas com a opção.

Importante

Antes de instalar ou remover qualquer opção, não deixe de ler a secção “Informações importantes sobre segurança” na página v. Estas precauções e orientações ajudá-lo-ão a trabalhar em segurança.

Nota: Utilize apenas os componentes fornecidos pela Lenovo.

Características

Esta secção fornece uma descrição geral das características do computador, bem como do software pré-instalado.

Informações sobre o sistema

As informações seguintes abrangem uma variedade de modelos. Para obter informações sobre um modelo específico, utilize o CMOS Setup Utility. Consulte o Capítulo 2, “Utilizar o programa CMOS Setup Utility”, na página 27.

Microprocessador (varia consoante o tipo de modelo)

- Processador Intel® Pentium® 4
- Processador Intel Celeron®
- Cache interna (a capacidade varia consoante o tipo de modelo)

Memória

- Suporte de dois módulos DIMM (dual inline memory modules) DDR (double data rate)
- 4 Mb de memória flash

Unidades internas

- Unidade de disco rígido ATA paralelo interna
- Unidade óptica (alguns modelos)
- Unidade de disquetes

Subsistema de vídeo

- Um controlador de gráficos integrado para monitor VGA (Video Graphics Array)
- Um conector de adaptador de vídeo AGP (accelerated graphics port) na placa de sistema

Subsistema áudio

- AC'97 com Realtek Audio Codec
- Conectores de entrada de linha, saída de linha e microfone no painel posterior
- Conectores de microfone e de auscultadores no painel anterior

Conectividade

- Controlador Ethernet a 10/100 Mbps integrado com suporte da função Wake on LAN® (alguns modelos)
- Modem por software V.90/V.44 (alguns modelos)

Funções de gestão do sistema

- Wake on LAN
- Wake on Ring (no programa CMOS Setup Utility, esta função é denominada Serial Port Ring Detect, para modems externos)
- Administração Remota
- Inicialização automática
- BIOS e software SM (System Management)

Funções de entrada/saída

- Porta ECP (Extended Capabilities Port)/EPP (Extended Parallel Port) de 25 pinos
- Conector série de 9 pinos
- Quatro conectores USB de 4 pinos (dois no painel anterior e dois no painel posterior) (alguns modelos)
- Seis conectores USB de 4 pinos (dois no painel anterior e quatro no painel posterior) (alguns modelos)

- Conector de rato padrão
- Conector de teclado padrão
- Conector Ethernet
- Conector do monitor VGA
- Conector MIDI/joystick (alguns modelos)
- Cinco conectores de áudio (auscultador e microfone no painel anterior e entrada de linha, saída de linha e microfone no painel posterior)

Expansão

- Quatro compartimentos de unidade
- Três conectores de adaptador PCI (peripheral component interconnect) de 32 bits
- Um conector de expansão AGP (accelerated graphics port)

Alimentação

- Fonte de alimentação de 250 W com comutador de tensão manual
- Intervalo de frequência de entrada manual de 50-60 Hz
- Suporte de ACPI (Advanced Configuration and Power Interface)

Funções de segurança

- Palavras-passe de utilizador e de administrador para acesso ao BIOS
- Suporte para instalação de uma argola de cadeado
- Controlo da sequência de arranque
- Arranque sem unidade de disquetes, teclado ou rato
- Modo de arranque não assistido
- Controlo de E/S de disco rígido
- Controlo de E/S de portas paralelo e série

Software pré-instalado

É possível que o computador seja fornecido com software pré-instalado. Nesse caso, o computador terá instalados um sistema operativo, controladores de dispositivo para suporte de dispositivos incorporados, bem como outros programas de suporte.

Sistemas operativos, pré-instalados (varia consoante o tipo de modelo)

Nota: Os sistemas operativos indicados podem não se encontrar disponíveis em todos os países ou regiões.

- Microsoft® Windows® XP Home Edition
- Microsoft Windows XP Professional

Sistemas operativos certificados ou compatíveis¹

- Microsoft Windows 2000
- Linux®

1. Os sistemas operativos mencionados encontram-se em fase de certificação ou de teste de compatibilidade à data da edição deste manual. Existe a possibilidade de outros sistemas operativos poderem ser identificados pela Lenovo como compatíveis com o computador, após a publicação deste manual. As correcções e adições a esta lista estão sujeitas a alteração. Para determinar se um sistema operativo foi certificado ou testado em termos de compatibilidade, consulte o sítio da Web do respectivo fornecedor do sistema operativo.

Especificações

Esta secção contém uma lista das especificações físicas do computador.

<p>Dimensões</p> <p>Altura: 374 mm (14,72 pol.) Largura: 180 mm (7,09 pol.) Profundidade: 458 mm (18,03 pol.)</p> <p>Peso</p> <p>Configuração mínima de origem: 9,1 kg (20,06 lb) Configuração máxima: 10,2 kg (22,5 lb)</p> <p>Ambiente</p> <p>Temperatura do ar:</p> <p>Sistema ligado: 10° a 35°C (50° a 95° F) Sistema desligado: 10° a 43°C (50° a 110° F)</p> <p>Altitude máxima: 3000 m (10000 pés) Nota: Os valores de altitude máxima, 3000 m (10000 pés), correspondem à altitude máxima à qual se aplicam as temperaturas do ar indicadas. A altitudes superiores, as temperaturas máximas do ar são inferiores às especificadas.</p> <p>Humidade:</p> <p>Sistema ligado: 10% a 90% Sistema desligado: 10% a 90%</p> <p>Entrada eléctrica</p> <p>Tensão de entrada:</p> <p>Intervalo inferior:</p> <p>Mínimo: 100 V ca Máximo: 127 V ca</p> <p>Intervalo de frequência de entrada: 50–60 Hz Definição do comutador de tensão: 115 V ca</p> <p>Intervalo superior:</p> <p>Mínimo: 200 V ca Máximo: 240 V ca</p> <p>Intervalo de frequência de entrada: 50–60 Hz Definição do comutador de tensão: 230 V ca</p> <p>Valores aproximados de entrada em kilovolt-ampères (kVA):</p> <p>Configuração mínima de origem: 0,158 kVA Configuração máxima: 0,213 kVA</p> <p>Nota: O consumo de energia e a emissão de calor variam consoante o número e o tipo de dispositivos opcionais instalados e as funções de gestão da alimentação utilizadas.</p>	<p>Valores aproximados de emissão de calor em BTU (British thermal units) por hora:</p> <p>Configuração mínima: 95,6 Btu/h (28 watts) Configuração máxima: 129,7 Btu/h (38 watts)</p> <p>Ventilação</p> <p>Aproximadamente 2,45 metros cúbicos por minuto (66 pés cúbicos por minuto) no máximo</p> <p>Valores de emissão de ruído</p> <p>Níveis médios de pressão sonora:</p> <p>Na posição do operador:</p> <p>Inactivo: 32 dBA Em funcionamento: 42 dBA</p> <p>Próximo do computador - 1 metro (3,3 pés):</p> <p>Inactivo: 28 dBA Em funcionamento: 36 dBA</p> <p>Níveis de potência sonora declarados (limite máximo):</p> <p>Inactivo: 4,2 bels Em funcionamento: 4,7 bels</p> <p>Nota: Estes níveis foram obtidos em ambientes acústicos controlados, segundo os procedimentos indicados pelas normas S12.10 do American National Standards Institute (ANSI) e ISO 7779 e são declarados como estando em conformidade com a norma ISO 9296. Os níveis de pressão sonora reais em determinadas instalações podem exceder os valores médios declarados, devido a reflexos nas paredes e a outras fontes de ruído próximas. Os níveis de potência sonora declarados indicam o limite máximo, sendo que a maior parte dos computadores irá funcionar com níveis inferiores.</p>
---	---

Opções disponíveis

São a seguir indicadas algumas das opções que se encontram disponíveis:

- Opções externas
 - Dispositivos de porta paralelo, tais como impressoras e unidades externas
 - Dispositivos de porta série, tais como modems externos e câmaras digitais
 - Dispositivos áudio, tais como colunas externas de um sistema de som
 - Dispositivos USB, tais como impressoras, joysticks e digitalizadores (scanners)
 - Dispositivo de segurança, tal como uma argola de cadeado
 - Monitores
- Opçõesopções
 - Memória de sistema, denominada módulos DIMM (dual inline memory modules)
 - Adaptadores PCI (peripheral component interconnect)
 - Adaptadores AGP (accelerated graphics port)
 - Unidades internas, tais como:
 - Unidades ópticas, tais como unidades de CD e de DVD (alguns modelos)
 - Unidade de disco rígido ATA paralelo

Para obter as mais recentes informações sobre as opções disponíveis, consulte as seguintes páginas na World Wide Web:

- <http://www.lenovo.com/think/us/en/>
- <http://www.lenovo.com/think/support/>

Pode igualmente obter informações através dos seguintes números de telefone:

- Nos Estados Unidos, marque 1-800-426-2968, contacte um revendedor Lenovo ou um representante de vendas Lenovo.
- No Canadá, marque 1-800-565-3344 ou 1-800-426-2968.
- Nos restantes países, contacte um revendedor Lenovo ou um representante de vendas Lenovo.

Ferramentas necessárias

Para instalar algumas opções no computador, poderá ser necessário utilizar uma chave de fendas ou Phillips. Para a instalação ou remoção de determinadas opções, é possível que tenha de utilizar ferramentas adicionais. Consulte as instruções fornecidas com a opção.

Manusear dispositivos sensíveis à electricidade estática

A electricidade estática, embora inofensiva para o ser humano, pode causar graves danos nos componentes e opções do computador.

Ao instalar uma opção, *não* abra o respectivo invólucro de protecção anti-estática até receber instruções nesse sentido.

Ao manusear opções e outros componentes do computador, para evitar danificá-los por exposição a electricidade estática, tome as seguintes precauções:

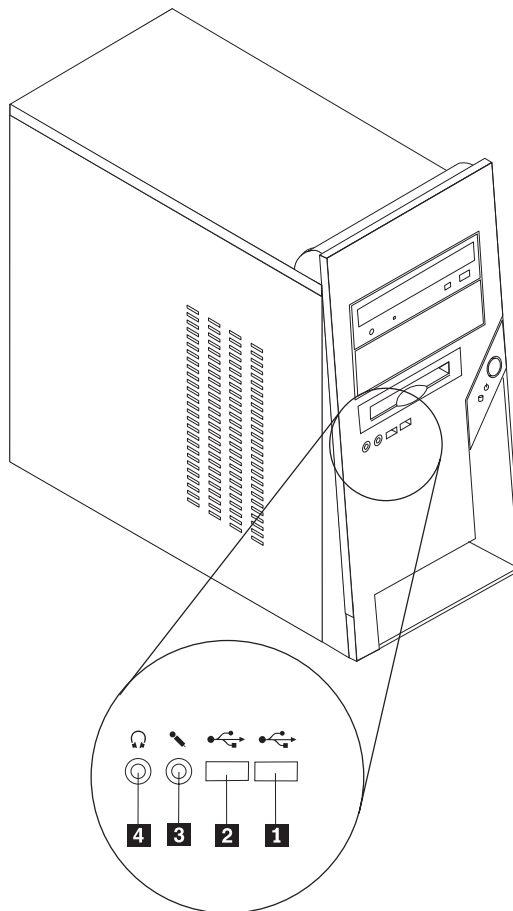
- Limite os seus movimentos. Estes podem fazer aumentar a electricidade estática à sua volta.
- Manuseie sempre os componentes com cuidado. Segure nos adaptadores e módulos de memória, pegando pelas extremidades. Não toque em quaisquer circuitos expostos.
- Impeça terceiros de tocar nos componentes.
- Ao instalar uma nova opção, encoste o respectivo invólucro de protecção anti-estática a uma das tampas metálicas de ranhura de expansão ou a qualquer outra superfície metálica, não pintada, do computador durante, pelo menos, dois segundos. Este procedimento reduz a electricidade estática do invólucro e do próprio corpo.
- Sempre que possível, retire a opção e instale-a directamente no computador, sem a pousar. Quando tal não for possível, coloque o invólucro de protecção anti-estática da opção sobre uma superfície lisa e plana e, em seguida, pouse a opção.
- Não coloque a opção sobre a cobertura do computador ou qualquer outra superfície metálica.

Instalar opções externas

Esta secção ilustra os diversos conectores externos existentes no computador, aos quais pode ligar opções externas, tais como colunas externas, uma impressora ou um digitalizador (scanner). Relativamente a algumas opções externas, para além da ligação física do dispositivo, será necessário instalar software adicional. Quando pretender ligar uma opção externa, utilize as informações incluídas nesta secção para identificar o conector requerido e, em seguida, utilize as instruções fornecidas com a opção para efectuar a ligação e instalar o software ou os controladores de dispositivo necessários ao funcionamento da mesma.

Localizar os conectores no painel anterior do computador

A figura seguinte ilustra a localização dos conectores no painel anterior do computador.



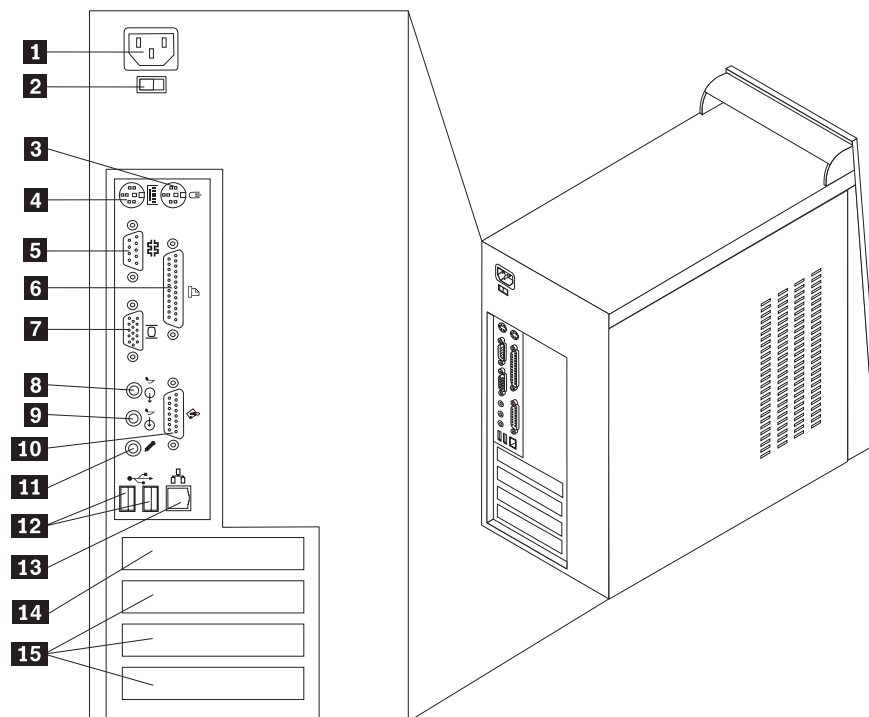
- 1** Conector USB
- 2** Conector USB

- 3** Conector do microfone
- 4** Conector de auscultadores

Localizar os conectores no painel posterior do computador

A figura seguinte ilustra a localização dos conectores no painel posterior do computador.

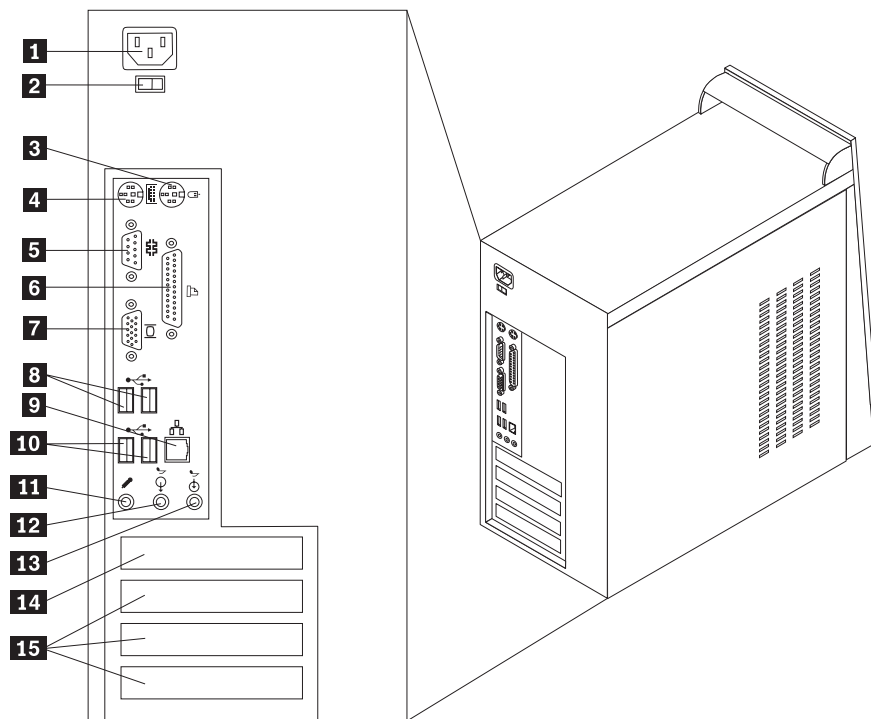
Nota: Alguns modelos de computador estão equipados com os seguintes conectores.



- 1** Conector de alimentação
- 2** Comutador de tensão
- 3** Conector do rato
- 4** Conector do teclado
- 5** Conector série
- 6** Conector paralelo
- 7** Conector do monitor VGA
- 8** Conector de saída de linha áudio

- 9** Conector de entrada de linha áudio
- 10** Conector MIDI/joystick
- 11** Conector do microfone
- 12** Conectores USB
- 13** Conector Ethernet
- 14** Conector AGP
- 15** Conectores PCI

Nota: Alguns modelos de computador estão equipados com os seguintes conectores.



- | | |
|----------------------------------|--|
| 1 Conector de alimentação | 9 Conector Ethernet |
| 2 Comutador de tensão | 10 Conectores USB |
| 3 Conector do rato | 11 Conector do microfone |
| 4 Conector do teclado | 12 Conector de saída de linha áudio |
| 5 Conector série | 13 Conector de entrada de linha áudio |
| 6 Conector paralelo | 14 Conector AGP |
| 7 Conector do monitor VGA | 15 Conectores PCI |
| 8 Conectores USB | |

Nota: Alguns conectores existentes no painel posterior do computador estão identificados por uma cor para ajudar o utilizador a determinar a ligação correcta dos cabos ao computador.

Conector	Descrição
Conector do rato	Utilizado para ligar um rato, trackball ou outro dispositivo indicador que utilize um conector de rato padrão.
Conector do teclado	Utilizado para ligar um teclado que utilize um conector de teclado padrão.
Conector série	Utilizado para ligar um modem externo, impressora série ou outros dispositivos que utilizem um conector série de 9 pinos.
Conector paralelo	Utilizado para ligar uma impressora paralelo, digitalizador (scanner) paralelo ou qualquer outro dispositivo que utilize uma ligação paralelo de 25 pinos.
Conector de saída de linha áudio	Utilizado para o envio de sinais áudio do computador para ligar dispositivos externos, tais como colunas estéreo com alimentação própria (colunas com amplificadores incorporados), auscultadores, teclados multimédia ou o conector de entrada de linha áudio de um sistema estéreo ou de qualquer outro dispositivo externo de gravação.
Conector de entrada de linha áudio	Utilizado para a recepção de sinais áudio provenientes de um dispositivo áudio externo como, por exemplo, um sistema estéreo. Para ligar um dispositivo áudio externo, ligue uma das extremidades do cabo ao conector de saída de linha áudio do dispositivo e a outra ao conector de entrada de linha áudio do computador.
Conector do microfone	Utilizado para ligar um microfone ao computador, para gravação de voz ou outros sons, se utilizar o software de reconhecimento de voz.
Conector MIDI/joystick	Utilizado para ligar um joystick, consola de jogos ou um sistema MIDI (Musical Instrument Digital Interface), tal como um teclado MIDI (alguns modelos).
Conectores USB	Utilizados para ligar dispositivos que exijam uma ligação USB (Universal Serial Bus), tais como um digitalizador USB ou uma impressora USB. Consoante o modelo, se tiver de efectuar a ligação de mais de quatro ou seis dispositivos USB, pode adquirir um adaptador de conexão USB para ligação de dispositivos USB adicionais.
Conector Ethernet	Utilizado para ligar um cabo de Ethernet a uma rede local (LAN, Local Area Network). Nota: Para utilizar o computador dentro dos limites FCC Classe B, utilize um cabo Ethernet categoria 5.

Obter controladores de dispositivo

Poderá obter controladores de dispositivo para sistemas operativos não pré-instalados na World Wide Web, no endereço <http://www.lenovo.com/think/support/>. As instruções de instalação são fornecidas em ficheiros README, que acompanham os ficheiros de controlador de dispositivo.

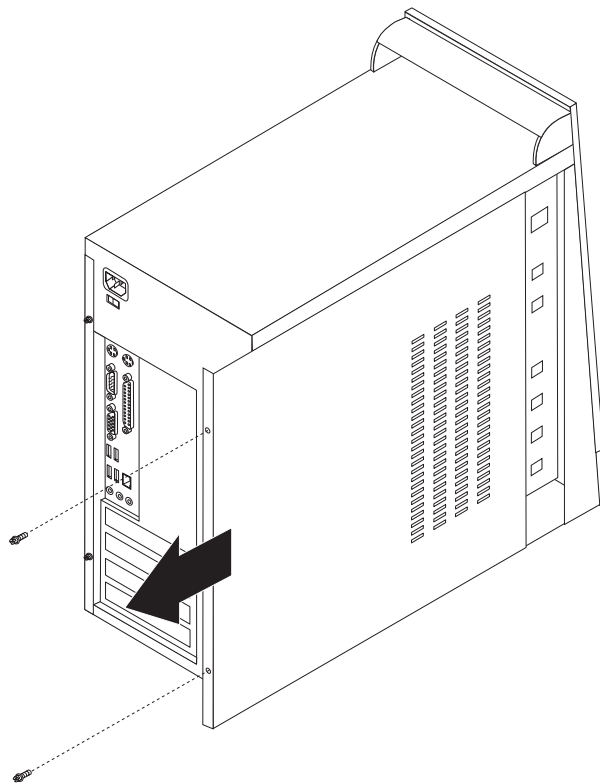
Remover a cobertura

Importante

Antes de remover a cobertura, leia as secções “Informações importantes sobre segurança” na página v e “Manusear dispositivos sensíveis à electricidade estática” na página 6.

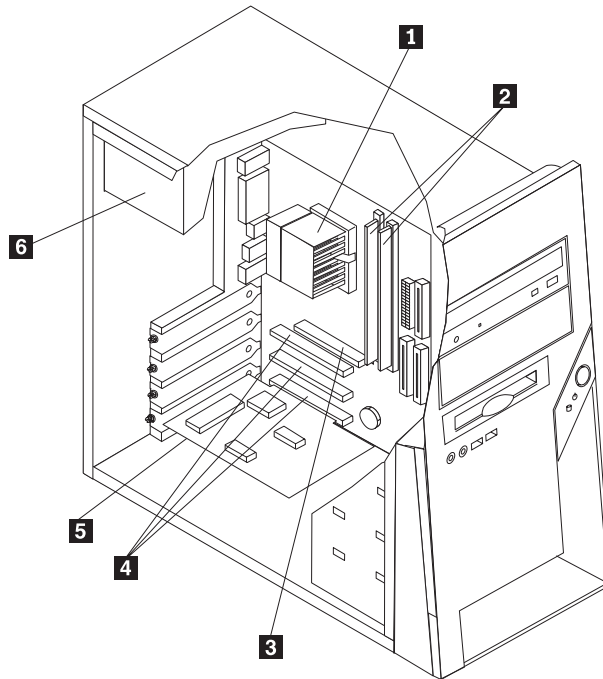
Para remover a cobertura:

1. Encerre o sistema operativo, remova quaisquer suportes de dados (disquetes, CDs ou bandas) das respectivas unidades e desligue a alimentação do computador e de todos os dispositivos a ele ligados.
2. Desligue todos os cabos de alimentação das tomadas eléctricas.
3. Desligue todos os cabos que se encontrem ligados ao computador. Este procedimento inclui cabos de alimentação, cabos de E/S (entrada/saída) e outros.
4. Retire os dois parafusos localizados na parte posterior da cobertura lateral esquerda e faça deslizar a cobertura na direcção da parte posterior, retirando-a.



Localizar componentes

A figura seguinte ilustra a localização dos diversos componentes do computador.

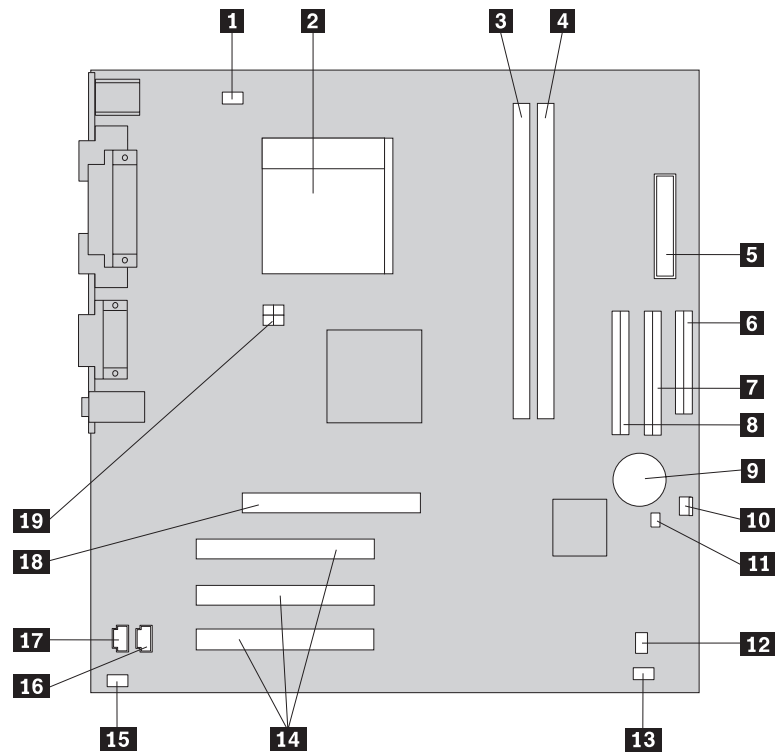


- | | |
|---|-------------------------------|
| 1 Microprocessador e dissipador de calor | 4 Conectores PCI |
| 2 Módulos de memória | 5 Adaptador PCI |
| 3 Conector AGP | 6 Fonte de alimentação |

Identificar componentes na placa de sistema

A placa de sistema (também designada por *planar* ou *motherboard*) constitui a placa de circuitos principal do computador. Fornece funções básicas do computador e suporta uma variedade de dispositivos instalados de origem ou de instalação posterior.

A figura seguinte ilustra a localização dos componentes na placa de sistema para alguns modelos.



1 Conector da ventoinha do microprocessador

2 Microprocessador e dissipador de calor

3 Conector de memória 1

4 Conector de memória 2

5 Conector de alimentação

6 Conector da unidade de disquetes

7 Conector IDE principal

8 Conector IDE secundário

9 Pilha

10 Conector da ventoinha

11 Jumper Clear CMOS/Recovery

Nota: Este componente pode ter uma cabeça de dois pinos.

12 Conector do painel anterior

13 Conector do LED de alimentação

14 Conectores PCI

15 Conector de áudio do painel anterior

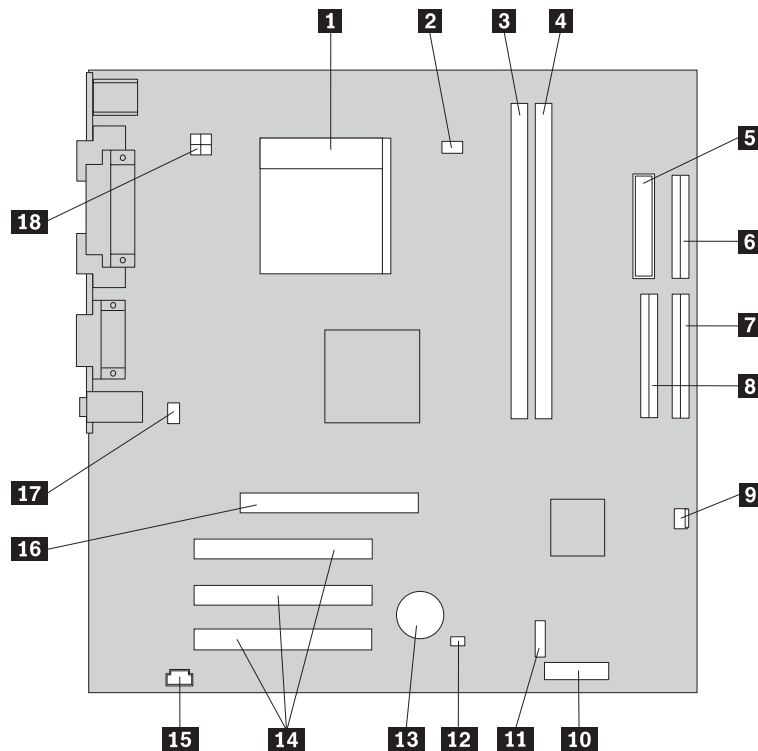
16 Conector de entrada de CD-ROM

17 Conector de entrada AUX

18 Conector AGP

19 Conector de alimentação de 12v

A figura seguinte ilustra a localização dos componentes na placa de sistema para alguns modelos.



- | | |
|--|---|
| 1 Microprocessador e dissipador de calor | 10 Conector do painel anterior |
| 2 Conector da ventoinha do microprocessador | 11 Conector do LED de alimentação |
| 3 Conector de memória 1 | 12 Jumper Clear CMOS/Recovery |
| | Nota: Este componente pode ter uma cabeça de dois pinos. |
| 4 Conector de memória 2 | 13 Pilha |
| 5 Conector de alimentação | 14 Conectores PCI |
| 6 Conector da unidade de disquetes | 15 Conector de entrada de CD-ROM |
| 7 Conector IDE principal | 16 Conector AGP |
| 8 Conector IDE secundário | 17 Conector de áudio do painel anterior |
| 9 Conector da ventoinha | 18 Conector de alimentação de 12v |

Instalar memória

O computador está equipado com dois conectores para a instalação de módulos de memória DIMM (dual inline memory modules) que proporcionam um máximo de 2,0 GB de memória de sistema.

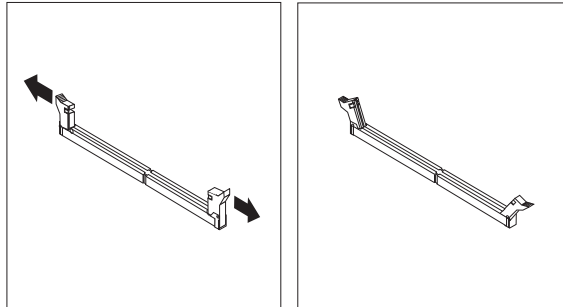
Durante a instalação de módulos de memória, aplicam-se as seguintes regras:

- Utilize módulos SDRAM (synchronous dynamic random access memory) DDR (double data rate) de 2,5 V, 184 pinos.
- Utilize módulos de memória de 128 MB, 256 MB, 512 MB ou 1,0 GB em qualquer combinação.

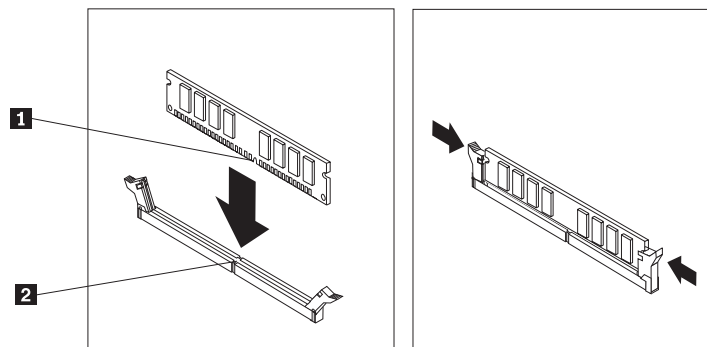
Nota: Apenas podem ser utilizados módulos DIMM SDRAM DDR.

Para instalar um módulo de memória:

1. Remova a cobertura. Consulte a secção “Remover a cobertura” na página 11.
2. Localize os conectores de memória. Consulte a secção “Identificar componentes na placa de sistema” na página 12.
3. Abra os grampos de retenção.



4. Coloque o módulo de memória sobre o conector de memória. Certifique-se de que a ranhura **1** do módulo de memória fica correctamente alinhada com a ranhura do conector **2** na placa de sistema. Encaixe o módulo de memória no conector, na posição vertical até os grampos de retenção fecharem.



O que fazer em seguida:

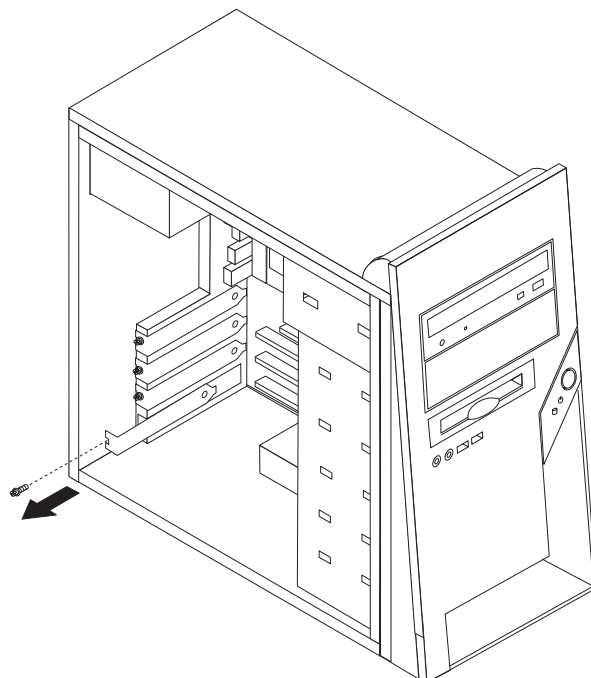
- Para instalar outra opção, consulte a secção correspondente.
- Para concluir a instalação, consulte a secção “Instalar de novo a cobertura e ligar os cabos” na página 25.

Instalar adaptadores

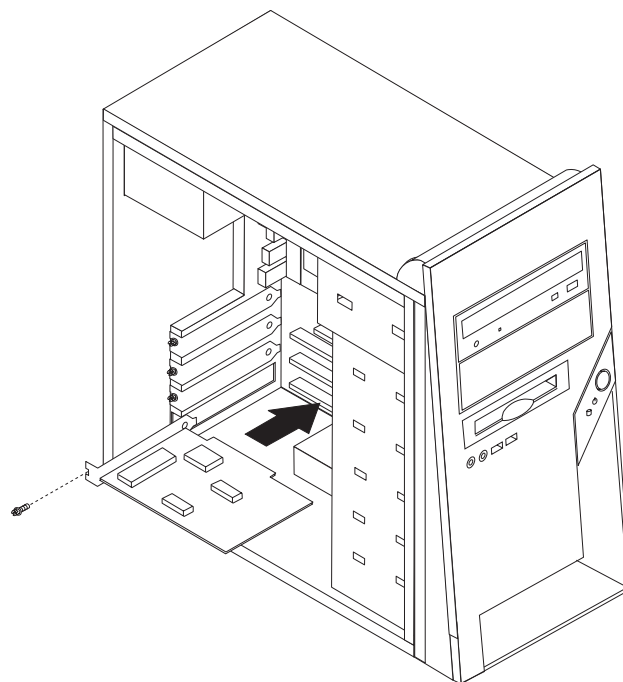
Esta secção contém informações e instruções sobre como instalar e remover adaptadores. O computador está equipado com três ranhuras de expansão para adaptadores PCI. Em alguns modelos, está disponível uma ranhura para um adaptador AGP. Pode instalar um adaptador com um máximo de 228 mm (9 polegadas) de comprimento na ranhura AGP, PCI 2 ou PCI 3. Pode instalar um adaptador com um máximo de 200 mm (7,9 polegadas) de comprimento na ranhura PCI 1.

Para instalar um adaptador:

1. Retire a cobertura. Consulte a secção “Remover a cobertura” na página 11.
2. Retire a tampa da ranhura de adaptador da ranhura de expansão apropriada.



3. Retire o adaptador do respectivo invólucro de protecção anti-estática.
4. Instale o adaptador na ranhura apropriada, na placa de sistema.
5. Prenda o adaptador com o parafuso, conforme ilustrado.



O que fazer em seguida:

- Para instalar outra opção, consulte a secção correspondente.
- Para concluir a instalação, consulte a secção “Instalar de novo a cobertura e ligar os cabos” na página 25.

Instalar unidades internas

Esta secção contém informações e instruções sobre como remover e substituir unidades internas.

As unidades internas são dispositivos que o computador utiliza para leitura e arquivo de dados. Pode adicionar ou substituir unidades do computador para aumentar a respectiva capacidade de arquivo, e ainda permitir a utilização de outros tipos de suportes de dados. Alguns dos diferentes tipos de unidades que se encontram disponíveis para este computador incluem:

- Unidades de disco rígido ATA paralelo
- Unidades ópticas, tais como unidades de CD e de DVD
- Unidades de suportes de dados removíveis

Nota: Estas diversas unidades também são designadas por unidades IDE (integrated drive electronics).

As unidades internas são instaladas em *compartimentos*. Neste manual, os compartimentos são designados por compartimento 1, 2 e assim por diante.

Ao instalar uma unidade interna, é importante ter em consideração o tipo e o tamanho da unidade suportada por cada compartimento. É igualmente importante ligar correctamente os cabos de unidade interna à unidade instalada.

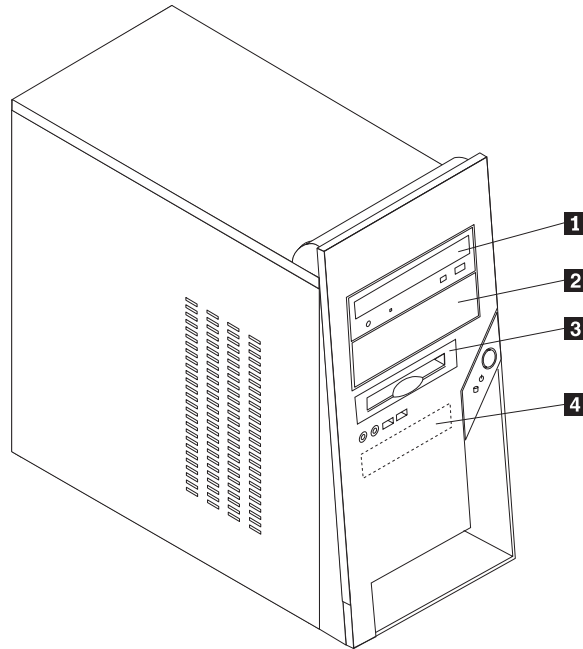
Especificações das unidades

O computador possui as seguintes unidades instaladas de origem:

- Uma unidade de CD ou DVD no compartimento 1
- Uma unidade de disquetes de 3,5 polegadas no compartimento 3
- Uma unidade de disco rígido de 3,5 polegadas no compartimento 4

Os compartimentos que não têm unidades instaladas estão protegidos por uma placa de protecção anti-estática e por uma tampa de compartimento.

A figura seguinte ilustra a localização dos compartimentos de unidades.



A tabela seguinte descreve algumas das unidades que podem ser instaladas em cada compartimento e respectivos requisitos em termos de altura.

1 Compartimento 1 - Altura máxima: 43,0 mm (1,7 pol.)	Unidade de CD ou DVD (pré-instalada em alguns modelos) Unidade de disco rígido de 5,25 polegadas
2 Compartimento 2 - Altura máxima: 43,0 mm (1,7 pol.)	Unidade de disco rígido de 5,25 polegadas Unidade de disco rígido de 3,5 polegadas (requer um Universal Adapter Bracket, de 5,25 a 3,5 polegadas) * Unidade de CD Unidade de DVD
3 Compartimento 3 - Altura máxima: 25,8 mm (1,0 pol.)	Unidade de disquetes de 3,5 polegadas (de origem)
4 Compartimento 4 - Altura máxima: 25,8 mm (1,0 pol.)	Unidade de disco rígido de 3,5 polegadas (de origem)

Poderá obter um suporte de adaptador universal (Universal Adapter Bracket) de 5,25 a 3,5 polegadas, numa loja de informática ou Centro de Suporte ao Cliente.

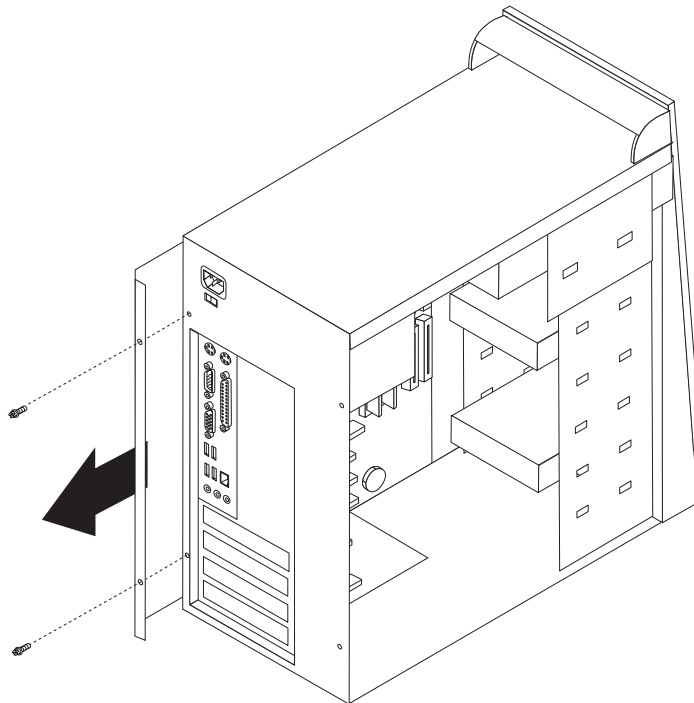
Notas:

1. Não pode instalar unidades com uma altura superior a 43,0 mm (1,7 pol.).
2. Instale as unidades de suportes de dados removíveis (banda ou CD) num compartimento acessível externamente (compartimento 1 ou 2).

Instalar uma unidade

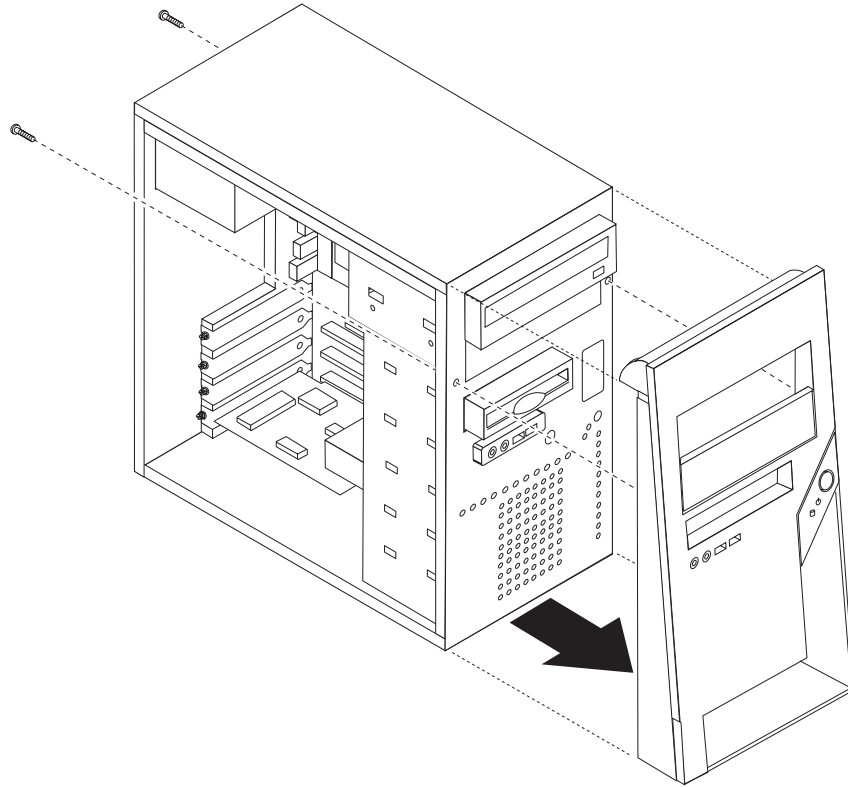
Para instalar uma unidade interna, execute os passos a seguir indicados:

1. Retire a cobertura. Consulte a secção “Remover a cobertura” na página 11.
2. Retire os dois parafusos localizados na parte posterior da cobertura lateral direita e faça deslizar a cobertura na direcção da parte posterior, retirando-a.

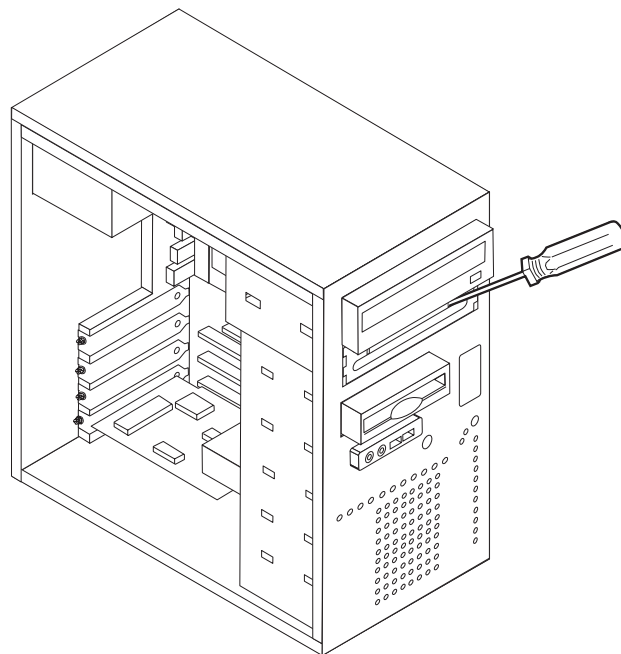


3. Se o computador estiver equipado com uma unidade de CD ou DVD, poderá ser necessário desligar os cabos de sinal e de alimentação da unidade.

4. Remova a tampa biselada anterior, soltando os dois parafusos e as seis patilhas de plástico existentes na estrutura e, em seguida, remova completamente a tampa biselada.



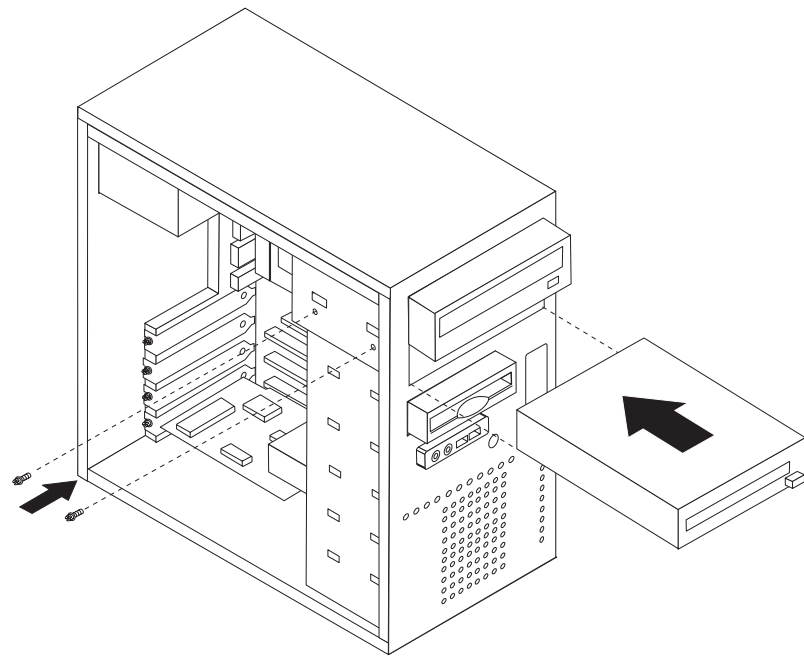
5. Remova a protecção metálica do compartimento de unidade, introduzindo uma chave de fendas numa das ranhuras e desencaixando cuidadosamente a protecção.



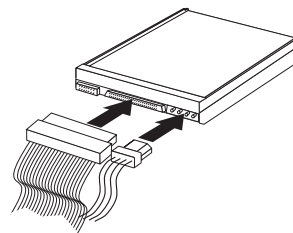
6. Retire o painel em plástico da tampa biselada do compartimento 2 apertando as patilhas plásticas que fixam o painel no interior da tampa biselada.
7. Certifique-se de que a unidade que pretende instalar está correctamente definida como dispositivo principal (master) ou secundário (slave).
 - Se se tratar da primeira unidade de CD ou DVD, defina-a como dispositivo principal (master).
 - Se se tratar de uma unidade de CD ou DVD adicional, defina-a como dispositivo secundário (slave).
 - Se se tratar de uma unidade de disco rígido adicional, defina-a como um dispositivo secundário (slave).

Consulte a documentação fornecida com a unidade para obter informações sobre o jumper principal/secundário (master/slave).

8. Instale a unidade no compartimento. Alinhe os orifícios dos parafusos e instale dois parafusos para prender a unidade.



9. Uma unidade de disco rígido requer dois cabos: um cabo de alimentação para ligação à fonte de alimentação e um cabo de sinal para ligação à placa de sistema.



Os passos para ligação de uma unidade diferem consoante a unidade. Siga as instruções de instalação correspondentes à unidade de que dispõe.

Ligar a primeira unidade de CD ou DVD

1. Localize o cabo de sinal de três conectores fornecido com o computador ou com a nova unidade.
2. Localize o conector IDE secundário na placa de sistema. Consulte a secção “Identificar componentes na placa de sistema” na página 12.
3. Ligue uma das extremidades do cabo de sinal à unidade e a outra ao conector IDE secundário na placa de sistema. Para reduzir a emissão de ruído electrónico, utilize apenas os conectores da extremidade do cabo.
4. O computador tem conectores de alimentação suplementares para instalação de unidades adicionais. Ligue um dos conectores de alimentação à unidade.

Ligar uma unidade de CD, DVD ou de disco rígido ATA paralelo adicional

Uma unidade adicional pode ser ligada a um conector IDE principal ou a um conector IDE secundário.

1. Localize um conector IDE disponível no cabo de sinal com três conectores que se encontra ligado ao conector IDE principal ou ao conector IDE secundário na placa de sistema. Consulte a secção “Identificar componentes na placa de sistema” na página 12.
2. Ligue o conector suplementar do cabo de sinal à nova unidade.
3. O computador tem conectores de alimentação suplementares para a instalação de unidades adicionais. Ligue um dos conectores de alimentação à unidade.

O que fazer em seguida

- Para instalar outra opção, consulte a secção correspondente.
- Para concluir a instalação, consulte a secção “Instalar de novo a cobertura e ligar os cabos” na página 25.

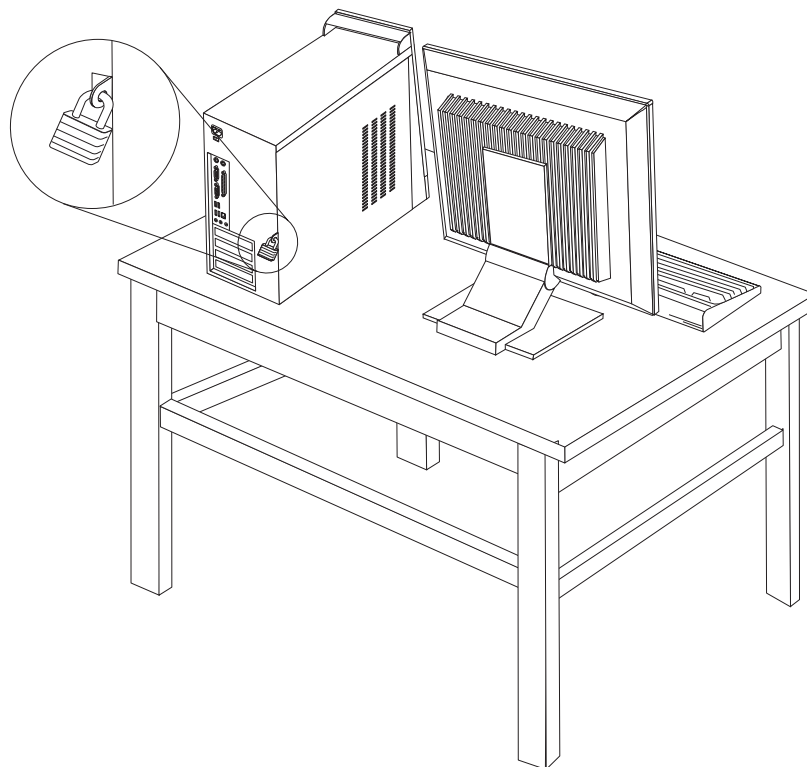
Instalar funções de segurança

Para proteger o computador contra roubo ou acesso não autorizado, estão disponíveis diversas opções de segurança. Para além dos bloqueios físicos, a utilização não autorizada do computador pode ser impedida através de um bloqueio de software que bloqueia o teclado até que seja introduzida a palavra-passe correcta.

Certifique-se de que os cabos de segurança que instalar não interferem com outros cabos do computador.

Argola de cadeado

O computador está equipado com uma argola de cadeado que permite prender a cobertura ao computador por meio de um cadeado. A utilização de um cadeado, com um mínimo de 5 mm ou 3/16 polegadas, permite prender a cobertura do computador para impedir o acesso de pessoas não autorizadas ao interior do computador.



Protecção por palavra-passe

Para proteger o computador contra utilização não autorizada, pode utilizar o programa CMOS Setup Utility para definir uma palavra-passe. Quando ligar o computador, é-lhe solicitada a introdução da palavra-passe para desbloquear o teclado para uso normal.

O que fazer em seguida

- Para instalar outra opção, consulte a secção correspondente.
- Para concluir a instalação, consulte a secção “Instalar de novo a cobertura e ligar os cabos” na página 25.

Substituir a pilha

O computador possui um tipo especial de memória que mantém a data, a hora e as definições das funções integradas como, por exemplo, as atribuições da porta paralelo (configuração). Quando a alimentação do computador é desligada, estas informações mantêm-se activas através de uma pilha.

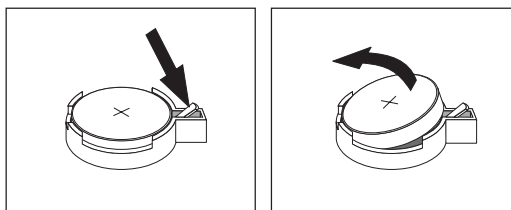
A pilha não necessita de carregamento nem de manutenção ao longo da sua vida útil. No entanto, nenhuma pilha tem uma duração eterna. Se ocorrer uma falha na

pilha, a data, a hora e as informações de configuração (incluindo palavras-passe) perder-se-ão. Neste caso, quando o computador é ligado, é apresentada no ecrã uma mensagem de erro.

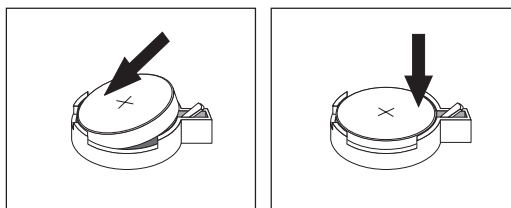
Para mais informações sobre a substituição e destruição da pilha, consulte a secção “Informações especiais sobre a pilha de lítio” na página xi.

Para substituir a pilha:

1. Desligue a alimentação do computador e de todos os dispositivos a ele ligados.
2. Desligue o cabo de alimentação e retire a cobertura. Consulte a secção “Identificar componentes na placa de sistema” na página 12.
3. Determine a localização da pilha. Consulte a secção “Identificar componentes na placa de sistema” na página 12.
4. Se necessário, retire quaisquer adaptadores que possam impedir o acesso à pilha. Para mais informações, consulte a secção “Instalar adaptadores” na página 15.
5. Retire a pilha antiga.



6. Instale a nova pilha.



7. Volte a instalar os adaptadores que tenha eventualmente retirado para aceder à pilha. Para obter instruções de instalação de adaptadores, consulte a secção “Instalar adaptadores” na página 15.
 8. Volte a instalar a cobertura e ligue o cabo de alimentação. Consulte a secção “Instalar adaptadores” na página 15.
- Nota:** Quando ligar o computador pela primeira vez, após a substituição da pilha, é possível que seja apresentada uma mensagem de erro. Esta situação é normal após a substituição da pilha.
9. Ligue a alimentação do computador e de todos os dispositivos a ele ligados.
 10. Utilize o programa CMOS Setup Utility para definir a data e a hora, bem como qualquer palavra-passe. Consulte o Capítulo 2, “Utilizar o programa CMOS Setup Utility”, na página 27.

Eliminar uma palavra-passe perdida ou esquecida (limpar o conteúdo do CMOS)

Esta secção aplica-se a palavras-passe perdidas ou esquecidas. Para obter mais informações sobre palavras-passe perdidas ou esquecidas, consulte o programa Access IBM.

Para eliminar uma palavra-passe esquecida:

1. Desligue a alimentação do computador e de todos os dispositivos a ele ligados.
2. Remova a cobertura. Consulte a secção “Remover a cobertura” na página 11.
3. Localize o jumper Clear CMOS/Recovery na placa de sistema. Consulte a secção “Identificar componentes na placa de sistema” na página 12.
4. Se necessário, consulte a secção “Instalar adaptadores” na página 15 para remover quaisquer adaptadores que possam impedir o acesso ao jumper Clear CMOS/Recovery.
5. Desloque o jumper da posição normal (pinos 1 e 2) para a posição de configuração ou de manutenção (pinos 2 e 3).

Nota: Se existirem apenas dois pinos na placa de sistema, posicione o jumper sobre os dois pinos.

6. Volte a instalar a cobertura e ligue o cabo de alimentação. Consulte a secção “Instalar de novo a cobertura e ligar os cabos”.
7. Reinicialize o computador, deixe-o ligado durante aproximadamente dez segundos. Desligue-o premindo o interruptor de alimentação durante aproximadamente 5 segundos. O computador desliga-se.
8. Repita os passos 2 a 4 na página 25.
9. Coloque de novo o jumper na posição normal (pinos 1 e 2).
10. Volte a instalar a cobertura e ligue o cabo de alimentação. Consulte a secção “Instalar de novo a cobertura e ligar os cabos”.

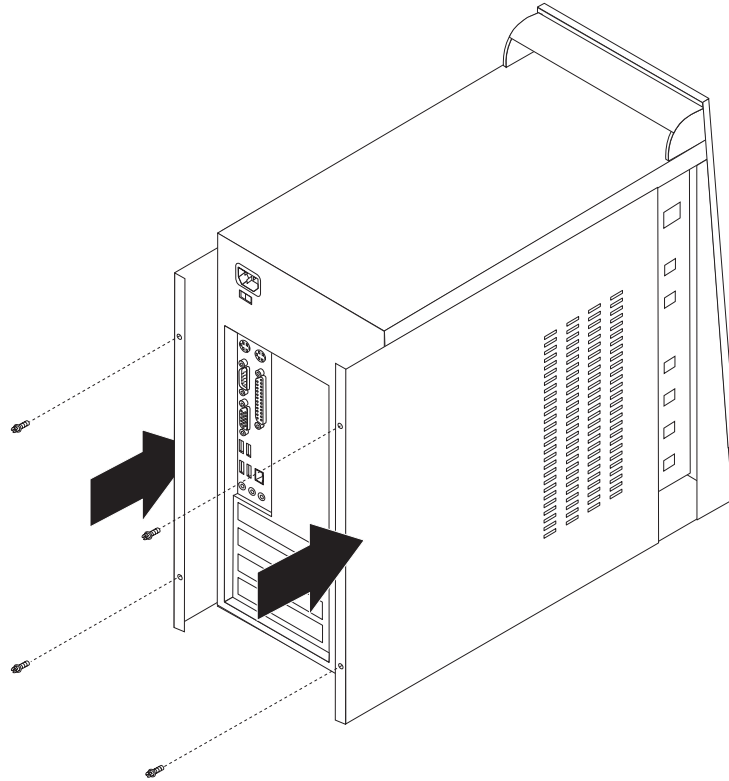
Instalar de novo a cobertura e ligar os cabos

Após a instalação de opções, terá de instalar os componentes que tenha eventualmente retirado, instalar de novo a cobertura e voltar a ligar os cabos, incluindo cabos de alimentação e de linha telefónica. Complementarmente, e dependendo da opção que tiver sido instalada, poderá ser necessário confirmar se as informações foram actualizadas no programa CMOS Setup Utility.

Para instalar de novo a cobertura do computador e ligar os cabos ao computador:

1. Certifique-se de que todos os componentes foram correctamente reinstalados e de que não deixou quaisquer ferramentas ou parafusos soltos no interior do computador.
2. Afaste quaisquer cabos que possam eventualmente impedir o fecho da cobertura.

3. Posicione a cobertura sobre a estrutura de modo a que a calha engate nas guias existentes nas partes superior e inferior da cobertura e empurre a cobertura até esta se fechar. Introduza os parafusos que prendem a cobertura.



4. Ligue de novo ao computador os cabos externos e os cabos de alimentação. Consulte a secção “Instalar opções externas” na página 6.
5. Para actualizar a configuração, consulte o Capítulo 2, “Utilizar o programa CMOS Setup Utility”, na página 27.

Capítulo 2. Utilizar o programa CMOS Setup Utility

O programa CMOS Setup Utility encontra-se guardado na EEPROM (electrically erasable programmable read-only memory) do computador. Pode utilizar o programa CMOS Setup Utility para ver e alterar a configuração do computador, independentemente do sistema operativo que estiver a utilizar. Contudo, as definições de configuração do sistema operativo podem sobrepor-se a quaisquer definições semelhantes no programa CMOS Setup Utility.

Iniciar o programa CMOS Setup Utility

Para iniciar o programa CMOS Setup Utility, proceda do seguinte modo:

1. Se o computador já estiver ligado quando iniciar o procedimento, encerre o sistema operativo e desligue a alimentação do computador.
2. Prima sem soltar a tecla F1 e, em seguida, ligue a alimentação do computador. Quando forem emitidos diversos avisos sonoros, solte a tecla F1.

Notas:

- a. Se tiver um teclado USB e o programa CMOS Setup Utility não for apresentado através deste método, prima e solte a tecla F1 repetidamente em vez de premi-la continuamente, quando ligar a alimentação do computador.
- b. Se tiver sido definida uma palavra-passe de utilizador ou uma palavra-passe de administrador, o menu do programa CMOS Setup Utility só será apresentado depois de introduzir a palavra-passe. Para mais informações, consulte a secção “Utilizar palavras-passe” na página 28.

O CMOS Setup Utility poderá ser automaticamente iniciado sempre que os POST detectem a remoção de equipamento ou a instalação de equipamento novo no computador.

Ver e alterar definições

O menu do programa CMOS Setup Utility apresenta uma lista de itens que identificam os tópicos de configuração do sistema.

A utilização do menu do programa CMOS Setup Utility requer a utilização do teclado. As teclas utilizadas para desempenhar as diversas tarefas são indicadas na parte inferior de cada ecrã.

Sair do programa CMOS Setup Utility

Uma vez terminada a visualização ou alteração das definições, prima Esc para regressar ao menu do programa CMOS Setup Utility (podrá ter de premir Esc várias vezes). Se pretender guardar as novas definições, seleccione **Save & Exit Setup** antes de sair. Caso contrário, as alterações não serão guardadas.

Utilizar palavras-passe

Pode utilizar palavras-passe para proteger o computador e os dados nele contidos. Existem dois tipos de palavras-passe: palavra-passe de utilizador e palavra-passe de administrador. Não é necessário definir qualquer palavra-passe para utilizar o computador. Contudo, se optar por definir uma palavra-passe, leia as secções seguintes.

Palavra-passe de utilizador

A função de palavra-passe de utilizador impede o acesso ao seu computador por parte de utilizadores não autorizados.

Definir, alterar ou eliminar uma palavra-passe de utilizador

Para definir ou alterar uma palavra-passe de utilizador, proceda do seguinte modo:

Nota: Uma palavra-passe pode ser constituída por qualquer combinação de um máximo de oito caracteres (A a Z, a a z e 0 a 9).

1. Inicie o programa CMOS Setup Utility (consulte a secção “Iniciar o programa CMOS Setup Utility” na página 27).
2. No menu do programa CMOS Setup Utility, seleccione **Set User Password** e prima Enter.
3. Será apresentada a caixa de diálogo de palavra-passe. Introduza a nova palavra-passe e prima Enter.
4. Quando for solicitada a confirmação da palavra-passe, introduza-a novamente. Se introduzir a palavra-passe correctamente, a palavra-passe será instalada.

Para eliminar uma palavra-passe de utilizador anteriormente definida, proceda do seguinte modo:

Nota: Quando for solicitada uma palavra-passe, poderá introduzir a palavra-passe de utilizador ou de administrador.

1. No menu do programa CMOS Setup Utility, seleccione **Set User Password** e prima Enter. Será apresentada uma mensagem com a indicação de que a palavra-passe foi desactivada.
2. Prima qualquer tecla para continuar.

Palavra-passe de administrador

A função de palavra-passe de administrador impede que utilizadores não autorizados alterem as definições de configuração. Se for responsável pela manutenção das definições de vários computadores, poderá ter interesse em definir uma palavra-passe de administrador.

Uma vez definida a palavra-passe de administrador, é apresentado um pedido de palavra-passe sempre que tentar aceder ao programa CMOS Setup Utility. Se escrever a palavra-passe incorrecta, será apresentada uma mensagem de erro. Se escrever três vezes a palavra-passe incorrecta, terá de desligar e reinicializar o computador.

Se estiverem definidas palavras-passe de ambos os tipos, de utilizador e de administrador, poderá introduzir qualquer uma delas. Contudo, para alterar quaisquer definições de configuração, terá de utilizar a palavra-passe de administrador.

Definir, alterar ou eliminar uma palavra-passe de administrador

Para definir ou alterar uma palavra-passe de administrador, proceda do seguinte modo:

Nota: Uma palavra-passe pode ser constituída por qualquer combinação de um máximo de oito caracteres (A a Z, a a z e 0 a 9).

1. Inicie o programa CMOS Setup Utility (consulte a secção “Iniciar o programa CMOS Setup Utility” na página 27).
2. No menu do programa CMOS Setup Utility, seleccione **Set Administrator Password** e prima Enter.
3. Será apresentada a caixa de diálogo de palavra-passe. Introduza a nova palavra-passe e prima Enter.
4. Quando for solicitada a confirmação da palavra-passe, introduza-a novamente. Se introduzir a palavra-passe correctamente, a palavra-passe será instalada.

Para eliminar uma palavra-passe de administrador anteriormente definida, proceda do seguinte modo:

Nota: Quando for solicitada uma palavra-passe, deverá introduzir a palavra-passe de administrador.

1. No menu do programa CMOS Setup Utility, seleccione **Set Administrator Password** e prima Enter. Será apresentada uma mensagem com a indicação de que a palavra-passe foi desactivada.
2. Prima qualquer tecla para continuar.

Seleccionar um dispositivo de arranque

Se o computador não for inicializado a partir do dispositivo pretendido, tal como a unidade de CD-ROM, disquetes ou disco rígido, utilize um dos procedimentos a seguir indicados para seleccionar um dispositivo de arranque.

Seleccionar um dispositivo de arranque temporário

Utilize este procedimento para inicializar o computador a partir de qualquer dispositivo de arranque.

Nota: Nem todos os CDs e discos rígidos são de arranque.

1. Desligue o computador.
2. Prima sem soltar a tecla F12 e, em seguida, ligue a alimentação do computador. Quando for apresentado o Startup Device Menu, solte a tecla F12.

Nota: Se tiver um teclado USB instalado no computador e o Startup Device Menu não for apresentado através deste método, ligue a alimentação do computador e, em seguida, prima e solte a tecla F12 repetidamente até ser apresentado o Startup Device Menu.

3. No Startup Device Menu, seleccione o dispositivo de arranque pretendido e prima a tecla Enter para iniciar o processo.

Nota: A selecção de um dispositivo de arranque no Startup Device Menu não altera a sequência de arranque de forma permanente.

Alterar a sequência de arranque

Para ver ou alterar a sequência de arranque principal ou automática, proceda do seguinte modo:

1. Inicie o programa CMOS Setup Utility (consulte a secção “Iniciar o programa CMOS Setup Utility” na página 27).
2. Seleccione **Advanced BIOS features**.
3. Seleccione a sequência de dispositivos para o First Boot Device, Second Boot Device e Third Boot Device.
4. Prima Esc para regressar ao menu do programa CMOS Setup Utility.
5. Seleccione **Save & Exit Setup**.

Se tiver efectuado alterações a estas definições e pretender regressar às definições assumidas, prima (N) quando for apresentada a caixa de diálogo Save and Exit.

Apêndice A. Actualizar programas de sistema

Este apêndice contém informações sobre como actualizar os programas de sistema e recuperar o sistema após falha na actualização dos POST/BIOS.

Programas de sistema

Os *programas de sistema* constituem o nível básico do software incorporado no computador. Incluem os POST (auto-testes após ligação), o código BIOS (basic input/output system) e o programa CMOS Setup Utility. Os POST correspondem a um conjunto de testes e procedimentos que são executados sempre que o computador é ligado. O BIOS é um nível de software que converte instruções de outros níveis de software em sinais eléctricos inteligíveis pelo equipamento do computador. Pode utilizar o CMOS Setup Utility para ver e alterar a configuração do computador.

A placa de sistema do computador inclui um módulo denominado *electrically erasable programmable read-only memory* (EEPROM, também designado por *memória flash*). Pode facilmente actualizar os POST, o BIOS e o programa CMOS Setup Utility, inicializando o computador a partir de uma disquete de actualização flash ou executando um programa de actualização especial, a partir do sistema operativo.

A Lenovo poderá efectuar alterações e melhoramentos aos programas do sistema. Após o lançamento, as actualizações ficam disponíveis sob a forma de ficheiros que podem ser transferidos a partir da World Wide Web (consulte o *Manual de Consulta Rápida*). Entre os ficheiros disponíveis, encontra-se um ficheiro .txt que inclui instruções de utilização das actualizações aos programas de sistema. Relativamente à maior parte dos modelos, pode transferir um programa de actualização para criar uma disquete de actualização dos programas de sistema (flash) ou um programa de actualização para ser executado a partir do sistema operativo.

Actualizar (flash) o BIOS a partir de disquete

1. Introduza uma disquete de actualização dos programas de sistema (flash) na unidade de disquetes (unidade A) do computador. As actualizações dos programas do sistema encontram-se disponíveis na World Wide Web, no endereço <http://www.lenovo.com/think/support/>.
2. Ligue o computador. Se já estiver ligado, desligue e volte a ligá-lo. É iniciado o procedimento de actualização.
3. Siga as instruções apresentadas no ecrã para concluir a actualização.

Actualizar (flash) o BIOS a partir do sistema operativo

Nota: Devido aos constantes melhoramentos ao sítio da Web, o conteúdo das páginas Web (incluindo as ligações referidas no procedimento seguinte) está sujeito a alteração.

1. No navegador, introduza <http://www.lenovo.com/think/support> no campo do endereço e prima Enter.
2. Localize os Ficheiros a transferir para o seu tipo de máquina do seguinte modo:
 - a. No campo Use Quick path, introduza o tipo de máquina e faça clique em **Go**.

- b. Faça clique em Continue.
 - c. Faça clique em Downloads and drivers.
 - d. Na categoria BIOS, faça clique em Flash BIOS update.
 - e. Faça clique no ficheiro .txt que contém as instruções de instalação para a actualização flash BIOS (actualização flash a partir do sistema operativo).
3. Imprima estas instruções. A impressão das instruções é importante, na medida em que, uma vez iniciada a transferência de ficheiros, as mesmas deixarão de ser apresentadas no ecrã.
 4. No navegador, faça clique em **Back** para regressar à lista de ficheiros. Siga atentamente as instruções impressas referentes à transferência, extracção e instalação da actualização.

Recuperação após a falha na actualização dos POST/BIOS

Na sequência de um corte da alimentação do computador durante a actualização dos POST/BIOS (actualização flash), é possível que o computador não reinicialize correctamente. Se esta situação se verificar, execute o seguinte procedimento (também designado por recuperação do bloco de arranque):

1. Desligue a alimentação do computador, bem como a de quaisquer dispositivos a ele ligados, tais como impressoras, monitores e unidades externas.
2. Desligue todos os cabos de alimentação das tomadas eléctricas e retire a cobertura. Consulte a secção “Remover a cobertura” na página 11.
3. Localize o jumper Clear CMOS/Recovery na placa de sistema. Consulte a secção “Identificar componentes na placa de sistema” na página 12.
4. Desloque o jumper da posição normal (sobre os pinos 1 e 2) para a posição sobre os pinos 2 e 3.

Nota: Se existirem apenas dois pinos na placa de sistema, posicione o jumper sobre os dois pinos.

5. Volte a instalar a cobertura e a ligar todos os cabos de alimentação. Consulte a secção “Instalar de novo a cobertura e ligar os cabos” na página 25.
6. Introduza a disquete de actualização POST/BIOS (flash) na unidade A e ligue a alimentação do computador.
7. A sessão de actualização irá demorar entre 2 a 3 minutos. Durante este período de tempo será emitida uma série de sinais sonoros. Uma vez concluída a sessão de actualização, deixará de ter imagem, a série de sinais sonoros irá terminar e o sistema irá desligar-se automaticamente. Remova a disquete da unidade de disquetes.
8. Repita os passos 2 a 3 na página 32.
9. Desloque o jumper Clear CMOS/Recovery para a respectiva posição original.
10. Volte a instalar a cobertura e a ligar todos os cabos que tenham sido desligados.
11. Ligue a alimentação do computador para reiniciar o sistema operativo.

Apêndice B. Limpar o rato

Este apêndice fornece instruções sobre como limpar o rato. Este procedimento será diferente conforme o tipo de rato que possuir.

Limpar o rato óptico

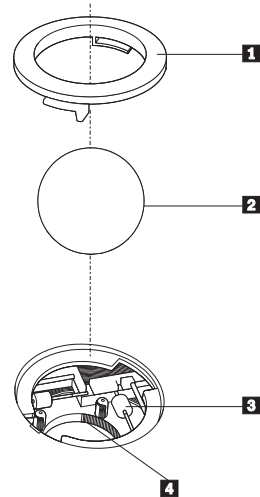
Se ocorrerem problemas relacionados com o rato óptico, verifique o seguinte:

1. Volte o rato ao contrário e observe atentamente a área da lente.
 - a. Desligue o rato óptico.
 - b. Se a lente apresentar manchas, limpe suavemente a área com uma cotonete de algodão.
 - c. Se a lente apresentar sujeidade, sopre para limpá-la.
2. Verifique a superfície sobre a qual utiliza o rato. Se tiver uma imagem ou padrão com muitos detalhes sob o rato, torna-se difícil para o processador de sinal digital (DSP) determinar mudanças na posição do rato.

Limpar o rato com esfera

Se o ponteiro no ecrã não acompanhar os movimentos do rato, pode ser necessário limpar o rato.

Nota: A seguinte ilustração poderá ser ligeiramente diferente do seu rato.



- 1** Anel de retenção
- 2** Esfera
- 3** Rolamentos de plástico
- 4** Compartimento da esfera

Para limpar um rato com esfera:

1. Desligue o computador.
2. Volte o rato ao contrário e observe atentamente a parte inferior do rato. Desbloqueie o anel de retenção **1** para remover a esfera.
3. Coloque a mão sobre o anel de retenção e a esfera **2**, coloque o rato na posição normal de modo a que estes caiam para a palma da sua mão.
4. Lave a esfera com água morna e um pouco de sabão e enxugue-a com um pano limpo. Sopre cuidadosamente para o compartimento da esfera **4** para remover poeiras.
5. Verifique se existe acumulação de sujidade nos rolamentos de plástico **3** no interior do compartimento da esfera. Esta sujidade acumulada apresenta-se, normalmente, sob a forma de uma linha a toda a volta da parte central dos rolamentos.
6. Se os rolamentos estiverem sujos, limpe-os utilizando uma cotonete de algodão embebida em álcool isopropílico (de fricção). Faça girar os rolamentos com o dedo e continue a limpar até remover totalmente a sujidade. Uma vez concluído o processo de limpeza, certifique-se de que os rolamentos se mantêm centrados nos respectivos canais.
7. Retire quaisquer resíduos de algodão eventualmente presos nos rolamentos.
8. Introduza a esfera e o respectivo anel de retenção.
9. Ligue novamente o computador.

Apêndice C. Comandos manuais de modem

Esta secção descreve os comandos para programação manual do modem.

Os comandos são aceites pelo modem quando este se encontra em modo de comandos (Command Mode). O modem permanece automaticamente em modo de comandos até que seja marcado um número e estabelecida uma ligação. Os comandos podem ser enviados para o modem a partir de um software de comunicações em execução num PC ou de qualquer outro dispositivo terminal.

Todos os comandos enviados ao modem têm de começar pelo prefixo **AT** e terminar com **ENTER**. É possível introduzir todos os comandos integralmente em maiúsculas ou minúsculas, mas não com um tipo de letra misto. Para melhorar a legibilidade da linha do comando, podem ser inseridos espaços em branco entre os comandos. A omissão de um parâmetro de um comando em que aquele seja obrigatório, é equivalente à especificação do mesmo comando com o parâmetro **0**.

Por exemplo:

ATH [ENTER]

Comandos AT básicos

Nas listas a seguir apresentadas, todas as definições assumidas são indicadas a **negrito**.

Comando		Função
A		Atender manualmente a chamada.
A/		Repetir o último comando executado. A/ não pode ser antecedido de AT nem seguido de ENTER.
D_		0-9, A-D, # e *.
	L	Remarcar último número.
	P	Marcação por impulsos.
		Nota: A marcação por impulsos não é suportada na Austrália, Nova Zelândia, Noruega e África do Sul.
	T	Marcação por tons.
	W	Aguardar por um segundo sinal de marcação.
	,	Pausa.
	@	Aguardar por cinco segundos de silêncio.
	!	Flash.
	;	Regressar ao modo de comandos após marcação.
DS=n		Marcar um dos quatro números de telefone (n=0-3) gravados na memória não volátil do modem.
E_	E0	Eco de comandos desactivado.

Comando		Função
	E1	Eco de comandos activado.
+++		Caracteres de mudança (escape) - mudança do modo de dados para o modo de comandos (Comando T.I.E.S.)
H_	H0	Forçar o modem a desligar.
	H1	Forçar o modem a ligar. Nota: O comando H1 não é suportado em Itália.
I_	I0	Apresentar código de identificação do produto.
	I1	Teste de soma de verificação da ROM de origem.
	I2	Teste de memória interna.
	I3	ID de microcódigo.
	I4	ID reservado.
L_	L0	Volume do altifalante baixo.
	L1	Volume do altifalante baixo.
	L2	Volume do altifalante médio.
	L3	Volume do altifalante alto.
M_	M0	Coluna interna desactivada.
	M1	Coluna interna activada até detecção de portadora.
	M2	Coluna interna sempre activada.
	M3	Coluna interna activada até detecção de portadora e desactivada durante a marcação.
N_		Incluído apenas para efeitos de compatibilidade, não produz efeito.
O_	O0	Regressar ao modo de dados.
	O1	Regressar ao modo de dados e iniciar "equalizer retrain".
P		Definir marcação por impulsos como valor assumido.
Q_	Q0	Modem envia respostas.
Sr?		Ler e apresentar valor no registo r.
Sr=n		Definir registo r como valor n (n = 0-255).
T		Definir marcação por tons como valor assumido.
V_	V0	Respostas numéricas.
	V1	Respostas de texto.
W_	W0	Comunicar apenas velocidade DTE.
	W1	Comunicar velocidade da linha, protocolo de correcção de erros e velocidade DTE.
	W2	Comunicar apenas velocidade DCE.
X_	X0	Marcação "blind"/respostas compatível com Hayes Smartmodem 300.

Comando		Função
	X1	Igual a X0 mais todas as respostas CONNECT/marcação "blind".
	X2	Igual a X1 mais detecção de tons de marcação.
	X3	Igual a X1 mais detecção de sinal de linha ocupada/marcação "blind".
	X4	Todas as respostas e tom de marcação e detecção de sinal de linha ocupada.
Z_	Z0	Repor e recuperar perfil activo 0.
	Z1	Repor e recuperar perfil activo 1.

Comandos AT avançados

Comando		Função
&C_	&C0	Forçar sinal de detecção de portadora activo (ON).
	&C1	Activar CD na presença da portadora remota.
&D_	&D0	Modem ignora o sinal DTR.
	&D1	Modem regressa ao modo de comandos após alternância de DTR.
	&D2	Modem desliga e regressa ao modo de comandos após alternância de DTR.
	&D3	Reposição do modem após alternância de DTR.
&F_	&F	Carregar configuração assumida de origem.
&G_	&G0	Tom "guard" desactivado.
	&G1	Tom "guard" desactivado.
	&G2	Tom "guard" a 1800 Hz.
&K_	&K0	Desactivar controlo de fluxo.
	&K3	Activar controlo de fluxo RTS/CTS por hardware.
	&K4	Activar controlo de fluxo XON/XOFF por software.
	&K5	Activar controlo de fluxo XON/XOFF transparente.
	&K6	Activar controlo de fluxo RTS/CTS e XON/XOFF.
&M_	&M0	Operação assíncrona.
&P_	&P0	Definição US para rácio "off-hook-to-on-hook".
	&P1	Definição UK e Hong Kong para rácio "off-hook-to-on-hook".
	&P2	Igual a definição &P0, mas a 20 impulsos por minuto.
	&P3	Igual a definição &P1, mas a 20 impulsos por minuto.

Comando		Função
&R_	&R0	Reservado.
	&R1	CTS a funcionar por requisitos de controlo de fluxo.
&S_	&S0	Forçar sinal DSR activo (ON).
	&S1	DSR inactivo em modo de comandos, activo em modo online (em linha).
&T_	&T0	Termina o teste em curso.
	&T1	Executar Teste Local Analog Loopback.
	&T3	Executar Teste Local Digital Loopback.
	&T4	Deferir pedido de Teste Remote Digital Loopback por modem remoto.
	&T5	Indeferir Teste Remote Digital Loopback.
	&T6	Executar um Teste Remote Digital Loopback.
	&T7	Executar um Teste Remote Digital Loopback e um Auto-Teste.
	&T8	Executar Teste Local Analog Loopback e Auto-Teste.
&V	&V0	Apresentar Perfis Activos e Arquivados.
	&V1	Apresentar Estatísticas da Última Ligação.
&W_	&W0	Arquivar o perfil activo como Profile 0.
	&W1	Arquivar o perfil activo como Profile 1.
%E_	%E0	Desactivar "auto-retrain".
	%E1	Activar "auto-retrain".
+MS?		Apresentar as definições actuais de Select Modulation.
+MS=?		Apresentar uma lista de opções Select Modulation suportadas.
+MS=a,b,c,e,f		Select Modulation, em que: a=0, 1, 2, 3, 9, 10, 11, 12, 56, 64, 69; b=0-1; c=300-56000; d=300-56000; e=0-1; e f=0-1. A, b, c, d, e, f default=12, 1, 300, 56000, 0, 0. O parâmetro "a" especifica o protocolo de modulação pretendido, em que: 0=V.21, 1=V.22, 2=V.22bis, 3=V.23, 9=V.32, 10=V.32bis, 11=V.34, 12=V.90,K56Flex,V.34.....,56=K 56Flex, V.90,V.34....., 64=Bell 103 e 69=Bell 212. O parâmetro "b" especifica operações automode, em que: 0=automode desactivado, 1= automode activado com V.8/V.32 Annex A. O parâmetro "c" especifica o débito de dados de ligação mínimo (300- 56000). O parâmetro "d" especifica o débito máximo de ligação (300-56000); O parâmetro "e" especifica o tipo codec (0= Law e 1=A-Law). O parâmetro "f" especifica a detecção de sinalização "robbed bit" (0=detecção desactivada 1=detecção activada).

Comandos de MNP/V.42/V.42bis/V.44

Comando		Função
%C_	%C0	Desactivar compactação de dados MNP Classe 5 e V.42bis.
	%C1	Activar apenas compactação de dados MNP Classe 5.
	%C2	Activar apenas compactação de dados V.42bis.
	%C3	Activar compactação de dados MNP Classe 5 e V.42bis.
&Q_	&Q0	Ligação de dados directa apenas (igual a \N1).
	&Q5	Ligação de dados V.42 com opções "fallback".
	&Q6	Ligação de dados normal apenas (igual a \N0).
+DS44=0, 0		Desactivar V.44.
+DS44=3, 0		Activar V.44.
+DS44?		Valores actuais.
+DS44=?		Lista de valores suportados.

Comandos de Fax Classe 1

+FAE=n	Atendimento automático Dados/Fax.
+FCLASS=n	Classe Service.
+FRH=n	Receber dados com framing HDLC.
+FRM=n	Receber dados.
+FRS=n	Receber silêncio.
+FTH=n	Transmitir dados com framing HDLC.
+FTM=n	Transmitir dados.
+FTS=n	Parar transmissão e aguardar.

Comandos de Fax Classe 2

+FCLASS=n	Classe Services.
+FAA=n	Resposta adaptável.
+FAXERR	Valor de erro do fax.
+FBOR	Sequência de bits de dados Phase C.
+FBUF?	Capacidade da memória tampão (só de leitura).
+FCFR	Indicar confirmação para receber.
+FCLASS=	Classe Service.
+FCON	Resposta de ligação por fax.
+FCIG	Definir a identificação da estação convidada a emitir.
+FCIG:	Comunicar a identificação da estação convidada a emitir.
+FCR	Capacidade para receber.
+FCR=	Capacidade para receber.
+FCSI:	Comunicar o ID da estação contactada.

+FDCC=	Parâmetros de capacidades DCE.
+FDCS:	Comunicar sessão actual.
+FDCS=	Resultados da sessão actual.
+FDIS:	Reportar capacidades remotas.
+FDIS=	Parâmetros das sessões actuais.
+FDR	Iniciar ou continuar recepção de dados Phase C.
+FDT=	Transmissão de dados.
+FDTC:	Comunicar capacidades da estação convidada a emitir.
+FET:	Apresentar resposta da mensagem de página.
+FET=N	Transmitir pontuação de página.
+FHNG	Fim da chamada com estado.
+FK	Fim da sessão.
+FLID=	Cadeia de ID local.
+FLPL	Documento para convite a emitir.
+FMDL?	Identificar modelo.
+FMFR?	Identificar fabricante.
+FPHCTO	Tempo de espera esgotado de Phase C.
+FPOLL	Indica pedido de convite a emitir.
+FPTS:	Estado de transferência da página.
+FPTS=	Estado de transferência da página.
+FREV?	Identificar revisão.
+FSPT	Activar convite a emitir.
+FTSI:	Comunicar o ID da estação de transmissão.

Comandos de voz

#BDR	Seleccionar Velocidade de Transmissão.
#CID	Activar detecção do Caller ID e formato de comunicação.
#CLS	Seleccionar Dados, Fax ou Voz/Áudio.
#MDL?	Identificar Modelo.
#MFR?	Identificar Fabricante.
#REV?	Identificar Nível de Revisão.
#TL	Nível de transmissão de saída de áudio.
#VBQ?	Capacidade da memória tampão de consulta (Query).
#VBS	Bits por amostra (ADPCM ou PCM).
#VBT	Temporizador com Aviso Sonoro.
#VCI?	Identificar Método de Compactação.
#VLS	Seleção de linha de voz.
#VRA	Temporizador de retorno de chamada de saída.
#VRN	Temporizador de retorno de chamada inexistente.
#VRX	Modo de Recepção de Voz.
#VSDB	Regulador de eliminação de silêncio.

#VSK	Definição buffer skid.
#VSP	Período de detecção de silêncio.
#VSR	Seleção de frequência por amostragem.
#VSS	Regulador de eliminação de silêncio.
#VTD	Capacidade de comunicação por tons DTMF.
#VTM	Activar colocação de marca de temporização.
#VTS	Gerar sinais por tons.
#VTX	Modo de transmissão por voz.

Informações importantes para utilizadores na Suíça:

Se a linha telefónica Swisscom de que dispõe não tiver o Taxsignal desactivado (OFF), a qualidade da função de modem poderá ficar comprometida. Este problema pode ser resolvido através de um filtro com as seguintes especificações:

Telekom PTT SCR-BE
Taximpulssperrfilter-12kHz
PTT Art. 444.112.7
Bakom 93.0291.Z.N

Apêndice D. Informações especiais

É possível que a Lenovo não disponibilize em todos os países os produtos, serviços ou módulos mencionados neste manual. Para obter informações sobre os produtos e serviços actualmente disponíveis na sua área, contacte um representante Lenovo local. As referências, nesta publicação, a um produto, programa ou serviço Lenovo não significam que apenas esse produto, programa ou serviço Lenovo possa ser utilizado. Qualquer outro programa, produto ou serviço funcionalmente equivalente poderá ser utilizado em substituição daqueles, desde que não infrinja qualquer um dos direitos de propriedade intelectual da Lenovo. A avaliação e verificação do funcionamento de qualquer outro produto, programa ou serviço são da inteira responsabilidade do utilizador.

Neste manual, podem ser feitas referências a patentes ou a pedidos de patente pendentes. O facto de este documento lhe ser fornecido não lhe confere quaisquer direitos sobre essas patentes. Todos os pedidos de informação sobre licenças deverão ser enviados por escrito para:

*Lenovo (United States), Inc.
500 Park Offices Drive, Hwy. 54
Research Triangle Park, NC 27709
U.S.A.
Attention: Lenovo Director of Licensing*

O LENOVO GROUP LTD. FORNECE ESTA PUBLICAÇÃO “TAL COMO ESTÁ”, SEM GARANTIA DE QUALQUER ESPÉCIE, QUER EXPLÍCITA QUER IMPLÍCITA, INCLUINDO, MAS NÃO SE LIMITANDO ÀS GARANTIAS IMPLÍCITAS DE NÃO INFRAÇÃO, COMERCIALIZAÇÃO OU ADEQUAÇÃO A UM DETERMINADO FIM. Algumas jurisdições não permitem a exclusão de garantias, quer explícitas quer implícitas, em determinadas transacções; esta declaração pode, portanto, não se aplicar ao seu caso.

É possível que esta publicação contenha imprecisões técnicas ou erros de tipografia. A Lenovo permite-se fazer alterações periódicas às informações aqui contidas; essas alterações serão incluídas nas posteriores edições desta publicação. A Lenovo pode introduzir melhorias e/ou alterações ao(s) produto(s) e/ou programa(s) descrito(s) nesta publicação em qualquer altura sem aviso prévio.

Os produtos descritos neste documento não se destinam a ser utilizados em implantes ou outras aplicações de suporte à vida, em que uma avaria possa resultar em lesões pessoais ou morte. As informações contidas neste documento não afectam nem alteram as especificações ou garantias do produto Lenovo. Nenhuma disposição do presente documento deverá ser interpretada como uma licença explícita ou implícita ou indemnização no âmbito dos direitos de propriedade intelectual da Lenovo ou de terceiros. Todas as informações contidas neste documento foram obtidas em ambientes específicos e são apresentadas sob a forma de uma ilustração. O resultado obtido noutros sistemas operativos pode ser diferente.

A Lenovo pode utilizar ou distribuir qualquer informação que lhe seja fornecida, de qualquer forma que julgue apropriada, sem incorrer em qualquer obrigação para com o autor dessa informação.

Quaisquer referências, nesta publicação, a sítios da Web não Lenovo são fornecidas apenas para conveniência e não deverão nunca servir como aprovação desses sítios da Web. Os materiais existentes nesses sítios da Web não fazem parte dos materiais destinados a este produto Lenovo e a utilização desses sítios da Web será da exclusiva responsabilidade do utilizador.

Os dados relativos ao desempenho aqui referidos foram obtidos num ambiente controlado. Consequentemente, os resultados obtidos em qualquer outro ambiente podem variar significativamente. É possível que algumas das medições efectuadas tenham sido efectuadas em sistemas de nível de desenvolvimento, não existindo qualquer garantia de que as mesmas sejam idênticas às geralmente obtidas em sistemas de comercialização geral. Além disso, é possível que algumas medições correspondam a estimativas, obtidas por extrapolação. Os resultados reais podem variar. Os utilizadores do presente documento deverão verificar os dados aplicáveis ao seu ambiente específico.

Informações sobre saída de televisão

As seguintes informações aplicam-se a modelos equipados de origem com a função de saída de televisão.

Este produto integra a tecnologia de protecção de direitos de autor protegida por certas patentes nos Estados Unidos, bem como outros direitos de propriedade intelectual que são propriedade da Macrovision Corporation e de outros proprietários de direitos. A utilização desta tecnologia de protecção de direitos de autor tem de ser autorizada pela Macrovision Corporation e destina-se à utilização doméstica e outros tipos de visualização limitada, salvo autorização expressa em contrário pela Macrovision Corporation. É proibida a inversão de engenharia ou de assemblagem.

Marcas comerciais

Os termos seguintes são marcas comerciais da Lenovo nos Estados Unidos e/ou noutros países:

Lenovo
ThinkCentre
ThinkPad

Os termos seguintes são marcas comerciais da International Business Machines Corporation nos Estados Unidos e/ou noutros países:

IBM (utilizado sob licença)
Wake on LAN

Microsoft e Windows são marcas comerciais da Microsoft Corporation nos Estados Unidos e/ou noutros países.

Intel, Celeron e Pentium são marcas comerciais da Intel Corporation nos Estados Unidos e/ou noutros países.

Linux é uma marca comercial da Linus Torvalds nos Estados Unidos e/ou noutros países.

Outros nomes de empresas, produtos e serviços podem ser marcas comerciais ou marcas de serviços de terceiros.

Índice Remissivo

A

- adaptadores
 - instalar 15
 - PCI (peripheral component interconnect) 5
 - ranhuras 15
- alimentação
 - Suporte de ACPI (Advanced Configuration and Power Interface) 3
 - Suporte de APM (Advanced Power Management) 3
- ambiente de funcionamento 4
- áudio, subsistema 2

C

- cabos, ligar 25
- CMOS Setup Utility 27
- cobertura
 - instalar 25
 - remover 11
- comandos
 - AT avançados 37
 - AT básicos 35
 - Fax Classe 1 39
 - Fax Classe 2 39
 - MNP/V.42/V.42bis/V.44 39
 - Voz 40
- comutador de tensão 8, 9
- conector AGP 8, 9
- conector de alimentação 8, 9
- conector de entrada de linha áudio 8, 9, 10
- conector de saída de linha áudio 8, 9, 10
- conector do microfone 9, 10
- conector do monitor VGA 8, 9
- conector do rato 8, 9, 10
- conector do teclado 8, 9, 10
- conector Ethernet 9, 10
- conector MIDI/joystick 8, 10
- conector paralelo 8, 9, 10
- conector PCI 8, 9
- conector série 8, 9, 10
- conectores USB 8, 9, 10

D

- descrição dos conectores 10
- dispositivo, controladores 11

E

- entrada/saída (E/S)
 - funções 2
- especificações físicas 5

I

- instalar a cobertura 25
- instalar opções
 - adaptadores 15
 - funções de segurança 22

- instalar opções (*continuação*)
 - memória 14
 - módulos de memória 14
 - unidades internas 19

L

- limpar o rato 33
- localizar componentes 12

M

- memória
 - instalar 14
 - módulos DIMM (dual inline memory modules) 14
 - sistema 14
- modem
 - AT básicos, comandos 35
 - comandos AT avançados 37
 - comandos de Fax Classe 1 39
 - comandos de Fax Classe 2 39
 - comandos de MNP/V.42/V.42bis/V.44 39
 - comandos de voz 40
- módulos de memória, instalar 14

O

- opções
 - disponíveis 5
 - externas 5
 - internas 5

P

- palavra-passe
 - definir, alterar ou eliminar
 - administrador 29
 - utilizador 28
 - eliminar 25
 - perdida ou esquecida 25
- placa de sistema
 - conectores 13, 14
 - identificar componentes 12
 - localização 13, 14
 - memória 5, 14
- programas de sistema 31

R

- recuperação após falha na actualização dos POST/BIOS 32
- recuperação do bloco de arranque 32
- remover a cobertura 11
- ruído, nível 4

S

- segurança
 - funções 3, 22

substituir a pílha 23
suportes de dados removíveis
unidades 17

U

unidades
CD 5
compartimentos 3, 17
disco rígido 5
DVD 5
especificações 17
instalar 19
internas 2, 17

V

vídeo, subsistema 2

ThinkCentre

Part Number: 7TA43-038

Impresso em Portugal

(1P) P/N: 7TA43-038

