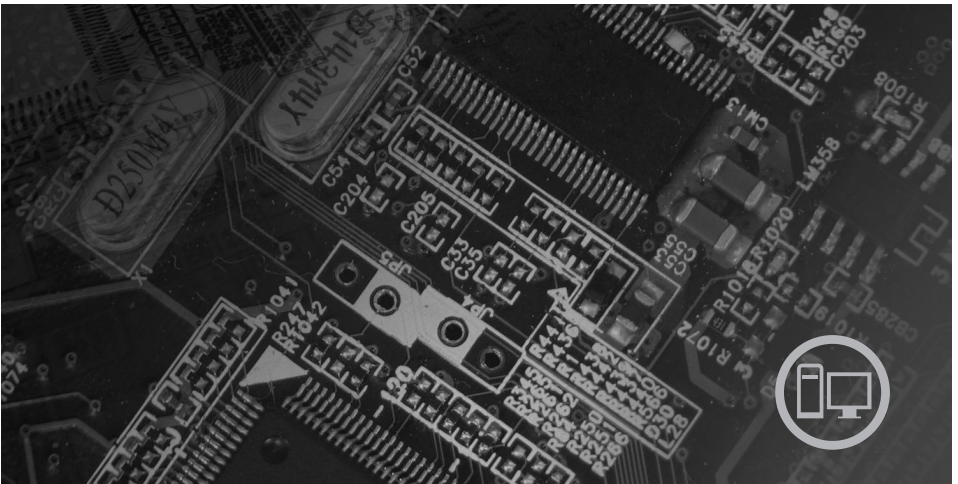




ThinkCentre Ръководство за безопасност и гаранция



Вътре

Важна информация за безопасност

Информационни ресурси

Гаранция и други забележки

Подменяеми от клиента части (CRUs)

lenovo

ThinkCentre РЪКОВОДСТВО за
безопасност и гаранция

Бележка:

Преди да използвате тази информация и продукта, който поддържа, задължително прочетете следното:

- Глава 1, “Важна информация за безопасността”, на страница 1
- Глава 3, “Lenovo Ограничени гаранционни условия”, на страница 21
- Глава 6, “Забележки”, на страница 47

Първо издание (Август 2007)

© Copyright Lenovo 2005, 2007.

Частично © Авторско право International Business Machines Corporation 2005.

Всички права запазени.

Съдържание

Глава 1. Важна информация за безопасността	1
Условия, които изискват незабавни мерки	1
Общи насоки за безопасност	2
Сервиз и надстройки	2
Предпазване от статично електричество	3
Захранващи кабели и адаптери на захранване	4
Превключвател за избор на напрежение	5
Удължителни кабели и свързани устройства	5
Щепсели и контакти	6
Външни устройства	6
Батерии	7
Топлина и вентилация на продукта	7
Работна среда	8
Информация за безопасност на електрически ток	9
Забележка за литиевата батерия	10
Информация за безопасността на модема	10
Изявление за съответствие на лазера	11
Изявление за захранващия блок	12
Продукти с инсталирани опции за телевизионен тунер	12
Забележка за инсталатора на CATV система	12
Пример за заземяване на антена	13
Безопасност на данни	14
Почистване и поддръжка	15
Използване на слушалки	15
Допълнителна информация за безопасност	15
Глава 2. Информационни ресурси	17
Папка Online Books	17
ThinkVantage Productivity Center	18
Access Help	18
www.lenovo.com	18
Записване на информация за компютъра ви	19
Глава 3. Lenovo Ограничени гаранционни условия	21
Гаранционна информация	26
Допълнение за гаранция за Мексико	38
Глава 4. Списък телефони за цял свят	41
Глава 5. Подменяеми от клиента части	45
Глава 6. Забележки	47
Забележка за изход към телевизор	48

Търговски марки	48
Бележки за електронно излъчване	49
Декларация за съответствие на Федералната комисия за комуникации (FCC)	49
Декларация за съответствие с изискванията за излъчване клас В на Industry Canada	50
Изявление за съответствие с EMC Директивата на Европейския съюз.	50
Заявление за Клас В за Корея	51
VCCI заявление за Клас В за Япония	51
Съответствие за продукти по-малки или равни на 20А на фаза за Япония	52
Информация за съответствие за клавиатура и мишка за Тайван	52
Сервизна информация за Lenovo продукт за Тайван	52
Федерална комисия за комуникации (FCC) и изисквания на телефонните компании (отнася се за САЩ - бел. на прев.)	52
Означение за сертификат от Канадското министерство на комуникациите	53
Бележка за охранявания кабел	54
Бележка за поливинилхлоридни (PVC) кабели	56
Таблица за разкритие на стойност за Китай	57
Забележки за отпадъчно електрическо и електронно оборудване (WEEE)	57
WEEE изявление за Европейския съюз (ЕС)	57
Изявление за рециклиране за Япония	58
Прибиране и рециклиране на изведен от употреба Lenovo компютър или монитор	58
Изхвърляне на Lenovo компютърен компонент	58
Изхвърляне на изведени от употреба литиеви батерии от Lenovo компютри	59
Информация за ENERGY STAR модел	59

Глава 1. Важна информация за безопасността

Бележка

Моля, прочетете първо важната информация за безопасност.

Тази информация може да ви помогне да използвате безопасно своя настолен или преносим персонален компютър. Следвайте и пазете цялата информация, включена с вашия компютър. Информацията в този документ не променя условията на договора ви за покупка или на Lenovo™ Ограничената гаранция. За повече информация се отнесете към Глава 3, “Lenovo Ограничени гаранционни условия”, на страница 21.

Безопасността на клиента е важна. Нашите продукти са разработени да бъдат безопасни и ефективни. Персоналните компютри обаче са електронни устройства. Захранващите кабели, захранващите адаптери и други компоненти могат да създадат потенциални рискове за безопасността, които могат да доведат до физически наранявания или щети на собствеността, особено при неправилна употреба. За да намалите тези рискове, следвайте осигурените с продукта ви инструкции, следете всички предупреждения на продукта и в инструкциите за употреба, и прегледайте внимателно включената в този документ информация. Като следвате внимателно информацията, съдържаща се в този документ и осигурена с продукта ви, можете да помогнете за предпазването ви от опасности и да създадете по-сигурно обкръжение за работа с компютър.

Забележка: Тази информация включва споменавания на захранващи адаптери и батерии. Като добавка към преносимите компютри, някои продукти (като високоговорители или монитори) се доставят с външни адаптери на захранване. Ако имате такъв продукт, тази информация е приложима за него. В добавка компютърните продукти включват вътрешна батерия с размер на монета, която осигурява захранване на системния часовник, дори когато машината е изключена, така че информацията за безопасност на батерията се прилага за всички компютърни продукти.

Условия, които изискват незабавни мерки

Продуктите могат да се повредят вследствие на неправилна употреба или небрежност. Някои повреди на продукта са дотолкова сериозни, че компютърът не трябва да бъде използван отново, докато не бъде прегледан и, ако е необходимо, поправен от оторизиран сервиз.

Както с всяко електронно устройство, отделяйте внимание на продукта, когато е включен. В много редки случаи е възможно да забележите миризма, или да видите изхвърляне на облаче дим или искри от продукта. Възможно е също да чуете звуци като пукане, тракане или съскане. Тези условия могат просто да означават, че

електронен компонент е отказал по безопасен и контролиран начин. Възможно е да индикират и потенциален проблем с безопасността. При все това, не поемайте рискове и не се опитвайте да диагностицирате ситуацията самостоятелно. Свържете се с Центъра за поддръжка на клиенти за допълнителни насоки. За списък на телефонните номера за обслужване и поддръжка, вижте Глава 4, “Списък телефони за цял свят”, на страница 41.

Преглеждайте редовно компютъра си и компонентите му за повреди, износване или признаци на опасност. Ако имате съмнения относно състоянието на продукта, не го използвайте. Свържете се с Центъра за поддръжка на клиенти или с производителя на продукта за инструкции как да прегледате продукта, и ако е необходимо, да го поправите.

В слаб вероятния случай, че забележите някое от следните състояния, или ако имате съмнения в безопасността на продукта, спрете да го използвате, и го изключете от захранването и телекомуникационните линии, докато можете да се обърнете към Център за поддръжка на клиенти за по-нататъшни насоки.

- Захранващи кабели, щепсели, адаптери на захранване, шокови предпазители или захранвания, които са напукани, счупени или повредени.
- Следи от прегряване, дим, искри или огън.
- Повреда на батерия (като пукнатини, нащърбвания, или вдлъбнатини), разряд от батерия, или натрупване на чуждо вещество по батерията.
- Пукащ, съскащ или тракащ звук, или странна миризма, излизаща от продукта.
- Следи от разливане на течност върху обекта или от падането на предмет върху компютъра, захранващия кабел, или адаптера на захранване.
- Компютър, захранващ кабел или адаптер на захранване, изложени на вода.
- Продуктът е изпускан или повреден по някакъв начин.
- Продуктът не работи нормално, когато следвате работните инструкции.

Забележка: Ако забележите тези състояния у даден продукт (като например удължителен кабел), който не е произведен от или за Lenovo, спрете да използвате продукта, докато се свържете с производителя му за по-нататъшни инструкции, или докато намерите подходящ заместител.

Общи насоки за безопасност

Винаги съблюдавайте следните предпазни мерки, за да намалите риска от наранявания и повреди на собственост.

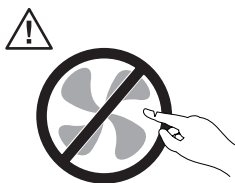
Сервиз и надстройвания

Не се опитвайте да поправите самостоятелно продукта, освен ако сте инструктирани така от Центъра за поддръжка на клиенти или от документацията ви. Използвайте само сервизен доставчик, одобрен за поправка на конкретния ви продукт.

Забележка: Някои компютърни части могат да бъдат надстройвани или подменени от клиента. Надстройките често се наричат опции. Частите за подмяна, одобрени за инсталиране от клиента, се наричат Подменяеми от клиента части, или CRU. Lenovo осигурява документация с инструкции, кога е подходящо тези клиентите да инсталират опции или да подменят CRU. Трябва внимателно да следвате всички инструкции, когато инсталирате или подмените части. Изключеното състояние на индикатора за хранване не означава непременно, че нивата на напрежение в продукта са нулеви. Преди да свалите капачицата от продукт, оборудван със захранващ кабел за променлив ток, винаги проверявайте дали захранването е изключено и дали продуктът не е свързан с източник на захранване. За повече информация за CRU, се отнесете към Ръководството на потребителя за този продукт. Ако имате въпроси или грижи, свържете се с Центъра за поддръжка на клиенти.

Въпреки че в компютъра ви няма части, които да се движат след изключването на захранващия кабел, следните предупреждения се изискват за вашата безопасност.

Опасност



Опасни движещи се части. Пазете далеч пръстите и други части на тялото си.

Внимание



Преди да подмените CRU, изключете компютъра, и го изчакайте от три до пет минути да изстине, преди да отворите капача.

Предпазване от статично електричество

Статичното електричество, макар и безвредно за вас, може сериозно да повреди компютърните компоненти и опции. Неправилното боравене с чувствителни към статично електричество части може да ги повреди. Когато разопаковате опция или CRU, не отваряйте антистатичната опаковка, която съдържа частта, докато инструкциите не ви укажат да я инсталирате.

Когато боравите с опции или CRU, или изпълнявате някаква работа във вътрешността на компютъра, вземете следните предпазни мерки, за да избегнете повреди от статично електричество:

- Ограничете движенията си. Движенията могат да причинят натрупване на статично електричество около вас.
- Винаги боравете внимателно с компоненти. Хващайте адаптерите, модулите памет, и различните печатни платки за ръбовете. Не допирайте изложени проводници.
- Не позволявайте на други да допират компоненти.
- Когато инсталирате чувствителна към статично електричество опция или CRU, допрете антистатичния плик, съдържащ частта, до металния капак на гнездо за разширение или друга небоядисана метална повърхност на компютъра за поне две секунди. Това намалява статичното електричество в плика и в тялото ви.
- Когато е възможно, извадете чувствителната към статично електричество част от антистатичната опаковка, и веднага я инсталирайте, без да я оставяте никъде. Когато това не е възможно, поставете антистатичната опаковка на равна гладка повърхност, и поставете частта върху нея.
- Не поставяйте частта на капака на компютъра или на друга метална повърхност.

Захранващи кабели и адаптери на захранване

Използвайте само захранващи кабели и адаптери на захранване, доставени от производителя на продукта.

Захранващите кабели трябва да бъдат одобрени като безопасни. За Германия, това е H05VV-F, 3G, 0.75 mm², или по-добър. За други страни, да се използват съответните подходящи типове.

Никога не навивайте захранващ кабел около адаптер на захранване или друг обект. Това може да натовари кабела по начин, който да причини разнищване, пропукване или нагъване. Това може да представлява опасност.

Винаги поставяйте захранващите кабели така, че да не се настъпват, да не спъват и да не се прищипват от предмети.

Предпазвайте кабела и адаптерите на захранване от течности. В частност, не оставяйте захранващия кабел или адаптера на захранване до мивки, вани, тоалетни, или на подове, които се почистват с течности. Течностите могат да причинят късо съединение, особено ако захранващият кабел или адаптерът на захранване са увредени от неправилна употреба. Течностите могат също да причинят постепенно кородиране на контактните пластини на захранващия кабел и съединителя на адаптера, което впоследствие да доведе до прегряване.

Винаги включвайте захранващите кабели и кабелите за данни в правилния ред и проверявайте дали всички съединители на захранващи кабели са надеждно и напълно включени в контактите.

Не използвайте адаптер на захранване, който показва следи от корозия на входните щифтове за променлив ток или следи от прегряване (като деформирана пластмаса) на входа за променлив ток или където и да било по адаптера на захранване.

Не използвайте захранващи кабели, чиито електрически контакти на който и да е край показват следи от корозия или прегряване, или ако захранващият кабел изглежда повреден по какъвто и да било начин.

Превключвател за избор на напрежение

Някои компютри са оборудвани с превключвател за избор на напрежение, разположен близо до точката за свързване на захранващия кабел на компютъра. Ако вашият компютър има превключвател за избор на напрежение, уверете се, че сте настроили превключвателя да съответства на достъпното напрежение от електрическия контакт. Неправилната настройка на превключвател за избор на напрежение може да причини трайни щети на компютъра.

Ако компютърът ви няма превключвател за избор на напрежение, компютърът ви е разработен да работи само на напрежението, предоставяно в страната или региона, където компютърът е оригинално закупен.

Ако преместите компютъра си в друга страна, вземете предвид следното:

- Ако компютърът ви няма превключвател за избор на напрежение, не свързвайте компютъра към електрически контакт, преди да сте проверили, че подаваното напрежение е същото, като в страната или региона, в които компютърът е закупен оригинално.
- Ако компютърът ви има превключвател за избор на напрежение, не свързвайте компютъра към електрически контакт, преди да сте се уверили, че превключвателят за избор на напрежение е настроен да съответства на напрежението, подавано в тази страна или регион.

Ако не сте сигурен какво напрежение се подава на електрическия контакт, свържете се с местната компания за електроснабдяване, или се насочете към официалните Web сайтове или друга литература за пътуващи в страната или региона, където сте разположени.

Удължителни кабели и свързани устройства

Убедете се, че удължителните кабели, предпазителите срещу токов удар, непрекъсваемите захранвания и стабилизаторите на напрежение, които използвате, са оразмерени да поемат електрическите изисквания на продукта. Никога не претоварвайте тези устройства. Ако се използват стабилизатори на

напрежение, товарът не трябва да надхвърля входното оразмеряване на стабилизатора. Консултирайте се с електротехник за повече информация, ако имате въпроси относно стабилизатори на напрежение, изисквания за захранване и входни оразмерявания.

Щепсели и контакти

Ако контакт, който възнамерявате да използвате с компютърното си оборудване, изглежда повреден или кородирал, не използвайте контакта, докато не бъде заменен от квалифициран електротехник.

Не огъвайте и не модифицирайте щепсела. Ако щепселът е повреден, свържете се с производителя за закупуване на заместител.

Не използвайте разклонители на електрически контакт с други домашни или работни уреди, които консумират големи количества ток; в противен случай, нестабилното напрежение може да повреди вашите компютър, данни или свързани устройства.

Някои продукти са екипирани с щепсел с три контактни пластини. Тези щепсели пасват само на заземени електрически контакти. Това е характеристика за безопасност. Не проваляйте тази характеристика за безопасност, като се опитвате да го поставите в незаземен контакт. Ако не можете да поставите щепсела в контакта, свържете се с електротехник за одобрен адаптер за контакта, или за да подмени контакта с такъв, който позволява тази характеристика за безопасност. Никога не претоварвайте електрически контакт. Цялостното системно натоварване не трябва да надхвърля 80 процента от оразмеряването на контакта. Консултирайте се с електротехник за повече информация, ако имате въпроси относно натоварванията и входните оразмерявания на електрическите контакти.

Убедете се, че контактът, който използвате, е правилно свързан, леснодостъпен и разположен близо до оборудването. Не опъвайте напълно захранващите кабели по начин, който ги поставя под напрежение.

Проверете дали електрическият контакт подава правилно напрежение и сила на ток за инсталацията от вас продукт.

Включвайте и изключвайте внимателно оборудването в електрическия контакт.

Външни устройства

Не свързвайте и не изключвайте кабели на външни устройства, освен USB и 1394 кабели, докато компютърът е включен; в противен случай, е възможно да повредите компютъра си. За да избегнете възможни повреди на свързаните устройства, изчакайте поне пет секунди, след като компютърът е изключен, преди да изключите външните устройства.

Батерии

Всички персонални компютри, произведени от Lenovo, съдържат незареждаема батерия с размери и форма на монета за осигуряване на хранене на системния часовник. В добавка, много мобилни продукти, като преносимите компютри, използват незареждаем батериен модул за осигуряване на системно хранене в преносим режим. Батериите, доставени от Lenovo за използване с вашия продукт, са тествани за съвместимост, и трябва да бъдат подменени само с одобрени части.

Никога не опитвайте да отворите или обслужите батерия. Не смачквайте, не пробивайте и не палете батерии, и не затваряйте какъвто металните контакти. Не излагайте батерията на вода или други течности. Незареждайте батерииния модул само в стриктно съответствие с инструкциите, включени в документацията на продукта.

Злоупотребата или неправилната употреба на батерия могат да причинят прегряване, което да предизвика “изхвърляне” на газ или пламъци от батерииния модул или батерията с размер на монета. Ако батерията ви е повредена, или ако забележите утечка от батерията, или натрупване на чужди материали на контактите на батерията, спрете да я използвате и придобийте подмяна от производителя на батерията.

Батериите могат да деградират при продължително неизползване. За някои незареждаеми батерии (в частност, литиево-йонните батерии), оставянето на неизползвана батерия в незаредено състояние може да увеличи риска от късо съединение на батерията, което може да скъси живота на батерията и да създаде заплаха за безопасността. Не оставяйте незареждаеми литиево-йонни батерии да се изтощат напълно и не ги съхранявайте в изтощено състояние.

Топлина и вентилация на продукта

Компютрите, адаптерите на хранене и много от аксесоарите генерират топлина, когато са включени, и когато се зареждат батерии. Винаги следвайте тези прости предпазни мерки:

- Не оставяйте компютъра ви, адаптера на хранене или аксесоарите в контакт със скута ви или с друга част на тялото за продължителни периоди от време, когато продуктите функционират, или когато се зарежда батерията. Вашият компютър, адаптерът на хранене и много от аксесоарите отделят известна топлина при нормална работа. Продължителният контакт с тялото може да причини дискомфорт, или потенциални кожни изгаряния.
- Не зареждайте батерията и не работете с компютъра, адаптера на хранене или аксесоарите около леснозапалими материали или във взривоопасни среди.
- Продуктът ви е обезпечен с вентилационни отвори, вентилатори и радиатори за повишаване на безопасността, комфорта и надеждността на работа. Тази компоненти могат непреднамерено да бъдат блокирани при поставянето на

продукта на легло, диван, килим или други гъвкави повърхности. Не блокирайте, не покривайте и не деактивирайте тези характеристики.

Преглеждайте настолния си компютър за натрупан прах поне веднъж на всеки три месеца. Преди да прегледате компютъра си, изключете захранването и извадете захранващия кабел на компютъра от мрежовия контакт; после премахнете праха от отворите и перфорациите в панела. Ако забележите външни натрупвания на прах, прегледайте и премахнете праха от вътрешността на компютъра, включително входните ребра на радиатора, отворите на захранващия блок, и вентилаторите. Винаги изключвайте компютъра и изваждайте шепсела, преди да отворите капака. Ако е възможно, избягвайте да използвате компютъра си на по-малко от 2 фута от области с висок трафик. Ако трябва да ползвате компютъра си в или близо до област с висок трафик, преглеждайте, и ако е необходимо, почиствайте компютъра си по-често.

За вашата безопасност и за поддържане на оптимална производителност на компютъра ви, винаги следвайте тези основни предпазни мерки с настолния ви компютър:

- Пазете капака затворен винаги, когато компютърът е включен.
- Преглеждайте редовно външността му за натрупвания на прах.
- Премахвайте праха от прорезите и отворите в панела. За компютрите в по-прашни области или области с висок трафик може да се налагат по-често почистване.
- Не ограничавайте и не блокирайте вентилационни отвори.
- Не съхранявайте и не ползвайте компютъра си в мебел, тъй като това може да увеличи риска от прегряване.
- Температурата на входящия въздушен поток в компютъра не следва да превишава 35° C (95° F).
- Не използвайте ненастолни устройства за филтриране на въздух.

Работна среда

Оптималната среда, в която да използвате своя компютър, е 10°C-35°C (50°F-95°F) с влажност в диапазона между 35% и 80%. Ако вашият компютър се съхранява или транспортира при температури, по-ниски от 10°C (50°F), оставете студения компютър постепенно да достигне оптимална работна температура от 10°C-35°C (50°F-95°F) преди употреба. Този процес може да отнеме до два часа при крайни условия. Ако не оставите компютъра си да се темперира до оптимална работна температура преди употреба, това може да доведе до необратима повреда на компютъра ви.

Ако е възможно, поставете компютъра си на добре проветрявано и сухо място без излагане на пряка слънчева светлина.

Дръжете електроуредите като вентилатор, радио, високоговорители, климатик и микровълнова печка далеч от компютъра, защото силните магнитни полета, генерирани от тези уреди, могат да повредят монитора и данните на твърдия диск.

Не поставяйте питиета върху или близо до компютъра или други свързани устройства. Ако върху или в компютъра или свързано устройство се разлее течност, може да възникне късо съединение или друга повреда.

Избягвайте хранене или пушене над клавиатурата ви. Частиците, които падат в клавиатурата, могат да причинят повреда.

Информация за безопасност на електрически ток

Опасност

Електрическият ток от захранващите, телефонните и комуникационни кабели е опасен.

За да избегнете риска от електрически удар:

- За да предотвратите възможна опасност от токов удар, не използвайте компютъра си по време на гръмотевична буря.
- Не предприемайте каквито и да било действия по свързване на кабели, инсталиране и преконфигуриране на настоящия продукт по време на гръмотевични бури.
- Включвайте всички захранващи кабели към правилно свързани и заземени електрически контакти.
- Включвайте чрез правилно свързани контакти всяка апаратура, която ще свържете към този продукт.
- Когато е възможно, включвайте и изключвайте кабелите за данни само с една ръка.
- Никога не включвайте устройство, което показва признаци, че може да се запали, което е навлажнено или е с повредена конструкция.
- Изключете всички свързани захранващи кабели, телекомуникационни системи, мрежи и модеми, преди да отворите капака на устройството, освен ако в инструкцията за инсталационните и конфигурационните процедури не пише друго.
- При инсталиране, местене или отваряне на капака на този продукт или свързаните към него устройства, свързвайте и разкачайте кабелите, както е указано в следната таблица.

При свързване:	При изключване:
<ol style="list-style-type: none"> 1. Изключете всичко. 2. Първо, свържете всички кабели към устройствата. 3. Свържете кабелите за данни към съединителите. 4. Включете захранващите кабели в контактите. 5. Включете устройството. 	<ol style="list-style-type: none"> 1. Изключете всичко. 2. Първо, изключете захранващите кабели от контактите. 3. Откачете кабелите за данни от съединителите. 4. Откачете всички кабели от устройствата.

Забележка за литиевата батерия

Предупреждение
Опасност от експлозия при неправилна подмяна на батерия.

Когато подмените литиевата клетъчна батерия с размер на монета, използвайте същата, или от еквивалентен тип, препоръчан от производителя. Батерията съдържа литий и може да експлодира, ако не се използва правилно или не се изхвърли съгласно правилата.

Батерията не трябва:

- Да се хвърля или потапя във вода
- Да се нагрява до температура по-висока от 100°C (212°F)
- Да се поправя или разглобява

Изхвърляйте батерията съгласно действащите във вашата страна изисквания.

Следното изявление се отнася за потребители в щата Калифорния, САЩ.

Перхлоратни материали: Възможно е да се изисква специално боравене. Вижте www.dtsc.ca.gov/hazardouswaste/perchlorate.

Информация за безопасността на модема

Предупреждение
За да намалите риска от пожар, използвайте само No. 26 AWG или по-голям телекомуникационен кабел.

За да намалите риска от пожар, токов удар или нараняване при използването на телефонно оборудване, винаги спазвайте основните мерки за сигурност:

- Никога не свързвайте телефон по време на гръмотевична буря.
- Никога не инсталирайте телефонни розетки на мокри места, освен ако те не са специално пригодени за използване в условия на повишена влажност.
- Никога не докосвайте неизолирани телефонни проводници, освен ако телефонната линия не е изключена от мрежата.
- Бъдете предпазливи при инсталиране или промяна на телефонни линии.
- Избягвайте използването на телефон (освен безжичен), по време на гръмотевична буря. Съществува потенциална опасност от дистанционен токов удар по време на гръмотевична буря.
- Не използвайте телефон, когато искате да уведомите властите за изтичане на газ, особено когато сте непосредствено до мястото на изтичане.

Изявление за съответствие на лазера

Някои модели персонални компютри са фабрично оборудвани със CD или DVD устройство. CD и DVD устройства се продават също отделно като опции. CD и DVD устройствата са лазерни продукти. Тези устройства имат издаден сертификат, който потвърждава, че те отговарят на изискванията на Министерството на здравеопазването и човешките ресурси на САЩ, Кодекс 21 на федералните регламенти (DHHS 21 CFR), Глава J за лазерни продукти от Клас 1. На други места, тези устройства се сертифицират според покриването на изискванията на Международната електротехническа комисия (IEC) 60825-1 и CENELEC EN 60 825-1 за лазерни продукти от Клас 1.

Когато е инсталирано CD или DVD устройство, вземете предвид следните инструкции за боравене.

Предупреждение

Използването на органи за управление или органи за настройка или изпълняването на действия, различни от посочените тук, може да доведе до опасно излагане на лъчение.

Не сваляйте капаците на устройство. Свалянето на капаците на CD или DVD устройството може да доведе до излагане на опасно лазерно лъчение. Във вътрешността на CD или DVD устройство няма части, които да изискват обслужване.

Някои CD и DVD устройства съдържат вграден Class 3A или Class 3B лазерен диод. Вземете предвид следното изявление.

Опасност

Има лазерно излъчване, когато устройството е отворено. Не гледайте директно към лъча, не го наблюдавайте с оптични уреди, избягвайте да се подлагате пряко на лъча.

Изявление за захранващия блок

Никога не сваляйте капака на захранващия блок или друга част, която има прикрепен следния етикет.



Във вътрешността на всеки компонент с този етикет има наличие на опасно напрежение, ток и високи енергийни нива. В този компонент няма части, които да изискват обслужване. Ако предполагате наличието на проблем с някоя от тези части, свържете се със сервизен специалист.

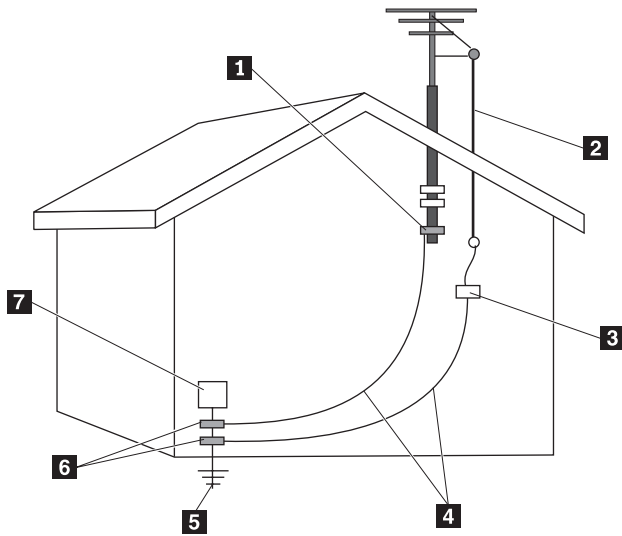
Продукти с инсталирани опции за телевизионен тунер

Забележката по-долу се отнася за продукти, съдържащи телевизионни (TV) тунерни устройства, които се свързват към външни антени или към кабелни/CATV системи, или и двете, и които са предназначени за ползване в Северна Америка. Потребителите и инсталаторите в други страни трябва да следват местните закони и разпоредби при инсталиране на уреди, които се свързват към външни антени и кабелни/CATV системи. Ако местните закони не са приложими, се препоръчва потребителите/инсталаторите да следват насоки, подобни на следващите.

Забележка за инсталатора на CATV система

Това напомняне се осигурява, за да насочи вниманието на инсталатора на CATV система към Член 820-40 от Националния електрически кодекс (National Electrical Code - NEC), който осигурява насоки за правилно заземяване, и в частност, указва, че заземлението на кабел трябва да бъде свързано към заземителната система на сградата, колкото се може по-близо до точката на влизане на кабела, според това, доколко е практично.

Пример за заземяване на антена



- | | | | |
|----------|---|----------|---|
| 1 | Заземителна клема | 5 | Система за електродно заземяване на енергоснабдяване (NEC Член 250, част Н) |
| 2 | Входна жица на антена | 6 | Заземителни клеми |
| 3 | Модул за разрядка на антена (NEC раздел 810-20) | 7 | Оборудване за обслужване на електроника |
| 4 | Заземителни проводници (NEC раздел 810-21) | | |

Фигура 1. Правилно заземяване за кабела

Следната забележка се отнася за всички страни и региони:

Опасност



Заземяване на външна антена

Ако към оборудването е свързана външна антена или кабелна система, уверете се, че антената или кабелната система е заземена, за да се осигури известна защита срещу токови удари и натрупани статични заряди.

Мълнии

За допълнителна защита за това оборудване по време на гръмотевична буря, или когато е оставено ненаблюдавано и неизползвано за продължителни периоди от време, изключете го от настенния контакт, и изключете антената или кабелната система. Това ще предотврати повреди на видео продукта поради мълнии и токови удари.

Далекопроводи

Външна антенна система не трябва да бъде разполагана в близост до далекопроводи, или на места, където може да падне в далекопроводни кабели или вериги. Когато се инсталира външна антенна система, трябва да се борави с изключително внимание да не се позволява да допрат такива далекопроводни кабели или вериги, тъй като контактът с тях може да бъде фатален.

Безопасност на данни

Не изтривайте непознати файлове, и не променяйте имената на файлове или директории, които не са създадени от вас; в противен случай, софтуерът на компютъра ви може да откаже да работи.

Имайте предвид, че достъпването на мрежови ресурси може да направи компютъра ви уязвим за компютърни вируси, хакери, спайуер, и други злонамерени дейности, които могат да повредят вашия компютър, софтуер, или данни. Ваша отговорност е да подситеgurите адекватна защита под формата на файървол, антивирусен софтуер, и антиспайуер софтуер, и да поддържате този софтуер актуален.

Почистване и поддръжка

Пазете компютъра и работното пространство чисти. Изключете компютъра и извадете захранващия кабел, преди да почистите компютъра. Не пръскайте течни почистващи препарати пряко върху компютъра, и не използвайте почистващи препарати, които съдържат леснозапалими материали за почистване на компютъра. Напръскайте почистващия препарат върху мека кърпа, и после избършете повърхностите на компютъра.

Използване на слушалки

Ако компютърът ви има едновременно съединители за слушалки и аудио изход, винаги използвайте съединителя за слушалки за слушалките (още наричани гарнитура).

Прекомерното звуково налягане от слушалки може да причини загуба на слух. Настройването на еквалайзъра на максимум увеличава изходния волтаж на слушалките и следователно и нивото на звуковото налягане.

Прекомерната употреба на слушалки за продължителен период от време при висока сила на звука може да е опасна, ако слушалките не съответстват на спецификациите на EN 50332-2. Съединителят на изход за слушалки на вашия компютър съответства на EN 50332-2 подклауза 5.1. Тази спецификация ограничава максималното широколентово действително изходно RMS напрежение на вашия компютър до 150 mV. За да се предпазите от загуба на слух, уверете се, че използваните от вас слушалки също отговарят на EN 50332-2 (подклауза 6.1) за широколентово характерно напрежение от 75 mV. Употребата на слушалки, които не съответстват на EN 50332-2, може да бъде опасна поради извънредни нива на звуковото налягане.

Ако вашият Lenovo компютър се доставя окомплектован със слушалки в пакета, комбинацията от слушалките и компютъра вече съответства на спецификациите на EN 50332-1. Ако се използват различни слушалки, уверете се, че те съответстват на EN 50332-2. (подклауза 6.1) за широколентово характерно напрежение от 75 mV. Употребата на слушалки, които не съответстват на EN 50332-2, може да бъде опасна поради извънредни нива на звуковото налягане.

Допълнителна информация за безопасност

Пластмасовите торбички могат да бъдат опасни. Пазете пластмасовите торбички далеч от бебета и деца, за да избегнете опасността от задущаване.

Глава 2. Информационни ресурси

След като настроите компютъра си според предоставената листовка за настройка, можете да използвате информацията в тази глава за достъпване полезни ресурси, отнасящи се за компютърните ви нужди.

Папка Online Books

Папката Online Books осигурява публикации, които ви помагат да настроите и използвате своя компютър. Папката Online Books е предварително инсталирана на вашия компютър, и не изисква Internet достъп за преглеждане на публикациите. Следните публикации са достъпни в папката Online Books:

- *Ръководство на потребителя*

Тази публикация осигурява информация за настройката на вашия компютър, опции за инсталиране, възстановяване на софтуер, използване на Помощната програма за настройка, обновяване на системни програми, и отстраняване на проблеми.

- *Ръководство за инсталиране и подмяна на хардуер*

Тази публикация осигурява постъпкови инструкции за подмяна на Подменяеми от клиента части (CRU) във вашия компютър. CRU са компютърни части, които могат да се надстройват или подменят от клиента.

- *Дипляна на оферта за софтуер IBM Lotus® Software*

Тази публикация предоставя информация за лиценз и поръчка за посочените Lotus продукти.

За да прегледате публикация, отворете менюто **Start** от работната площ на Windows, изберете **All Programs**, изберете **Online Books**, и щракнете на **Online Books**. Щракнете два пъти на подходящата за вашия компютър публикация. Публикациите са достъпни също на Web сайта на Lenovo на <http://www.lenovo.com>.

Забележки:

1. Тези публикации са в Portable Document Format (PDF) формат, който изисква да бъде инсталиран Adobe Acrobat Reader. Ако Adobe Acrobat Reader не е бил вече инсталиран на компютъра ви, ще се появи съобщение, когато се опитате да прегледате PDF файла, и ще бъдете преведени през инсталацията на Adobe Acrobat Reader.
2. Предварително инсталираните на компютъра ви публикации са достъпни на други езици на Web сайта за поддръжка на Lenovo на <http://www.lenovo.com/support/>.
3. Ако искате да инсталирате различна локализирана версия на Adobe Acrobat Reader от осигурената на компютъра ви версия, идете на Web сайта на Adobe на <http://www.adobe.com>, и изтеглете версията, която искате да използвате.

ThinkVantage Productivity Center

Програмата ThinkVantage® Productivity Center ви насочва към хост на информационни източници и средства, разработени да направят работата с компютър по-проста и сигурна, като същевременно помага за намаляване на разходите и увеличаване на продуктивността. Програмата ThinkVantage Productivity Center ви помага да настройвате, разбирате и подобрявате вашия компютър.

Програмата ThinkVantage Productivity Center осигурява информация за вашия компютър и лесен достъп до различни технологии като:

- Програмата Rescue and Recovery
- Productivity Center
- Client Security Solutions
- Factory Recovery
- System Updates
- Service and support

Забележка: ThinkVantage Technologies са достъпни само на избрани Lenovo компютри.

За да достъпите програмата ThinkVantage Productivity Center, отворете менюто **Start** от работната площ на Windows, изберете **All Programs**, изберете **ThinkVantage**, и щракнете на **Productivity Center**.

Access Help

Access Help онлайн помощната система осигурява информация за началните стъпки, изпълнението на основни дейности, персонализиране на настройки според личните ви предпочитания, предпазване на данни, разширяване и надстройване, и отстраняване на проблеми.

За да отворите Access Help, отворете менюто **Start** от работната площ на Windows, изберете **All Programs**, изберете **ThinkVantage**, и щракнете на **Access Help**. След като сте отворили Access Help, използвайте левия панел, за да направите избора си от етикета Contents или Index, или използвайте етикета Search, за да намерите конкретна дума или фраза.

www.lenovo.com

Web сайтът на Lenovo (www.lenovo.com) осигурява обширни количества информация и услуги, които да ви помагат да закупите, надстройвате и поддържате своя компютър. Можете да достъпите най-актуалната информация за своя компютър на Web сайта на Lenovo. От Web сайта www.lenovo.com можете също:

- Да пазарувате настолни и преносими компютри, монитори, проектори, надстройки и аксесоари за вашия компютър, както и специални оферти.
- Да закупвате допълнителни услуги, като поддръжка за хардуер, операционни системи, приложни програми, мрежова настройка и конфигуриране, както и персонализирани инсталации.
- Да закупвате надстройки и разширени услуги за поправка на хардуер.
- Да изтеглите последните драйвери за устройства и софтуерни обновления за вашия модел компютър.
- Да достъпвате онлайн ръководствата за вашите продукти.
- Да достъпвате Ограничената гаранция на Lenovo.
- Да достъпвате информация за отстраняване на проблеми и поддръжка за вашия модел компютър и други поддържани продукти.
- Да намирате телефонните номера на сервиз и поддръжка за вашата страна или регион.
- Да намерите доставчик на сервиз, разположен близо до вас.

Записване на информация за компютъра ви

Записването на информация за компютъра ви може да бъде полезно в случай, че ви се наложи сервизно обслужване на компютъра. Сервизният техник вероятно ще ви попита за тази информация.

Типът машина, моделът и серийният номер са на етикет на вашия компютър. Използвайте следната таблица, за да запишете тази информация.

Име на продукта	_____
Тип и модел на машината	_____
Серийен номер (S/N)	_____
Дата на закупуване	_____

Можете да регистрирате компютъра си чрез Internet на следния Web сайт:

<http://www.lenovo.com/register>

Когато регистрирате компютъра си, ще получите следните облаги:

- По-бързо обслужване, когато се обадите за помощ
- Автоматично уведомяване за безплатен софтуер и специални промоционални оферти

За повече информация относно регистрирането на компютъра ви, се обърнете към онлайн помощната система Access Help. Вижте “Access Help” на страница 18 за инструкции как да отворите онлайн помощната система.

Глава 3. Lenovo Ограничени гаранционни условия

L505-0010-00 09/2006

Настоящата Lenovo Ограничена гаранция се отнася само за Lenovo хардуерни продукти, които сте закупили за собствена употреба, а не за препродажба. Тази гаранция може да бъде споменавана и като "Ограничени гаранционни условия" (SOLW) в други документи от Lenovo.

Какво се покрива от тази гаранция

Lenovo гарантира, че всеки хардуерен продукт няма дефекти в материалите и изработката при нормална употреба по време на гаранционния период. Гаранционният период за продукта започва на оригиналната дата на покупка, посочена на вашата квитанция, освен ако Lenovo ви информира писмено за друго. Гаранционният период и типът гаранционно обслужване, които се отнасят за вашия продукт, са посочени по-долу в раздела, озаглавен "Гаранционна информация."

ТАЗИ ГАРАНЦИЯ Е ВАШАТА ЕДИНСТВЕНА ГАРАНЦИЯ И ОТМЕНЯ ВСИЧКИ ОСТАНАЛИ ГАРАНЦИИ ИЛИ УСЛОВИЯ, БИЛИ ТЕ ЯВНИ ИЛИ НЕЯВНИ, ВКЛЮЧИТЕЛНО, НО НЕ САМО, НЕЯВНИТЕ ГАРАНЦИИ ИЛИ УСЛОВИЯ ЗА ПРОДАВАЕМОСТ И ПРИЛОЖИМОСТ ЗА ОПРЕДЕЛЕНА ЦЕЛ. НЯКОИ ДЪРЖАВИ И ЗАКОНОДАТЕЛСТВА НЕ РАЗРЕШАВАТ ИЗКЛЮЧВАНЕТО НА ЯВНИТЕ ИЛИ НЕЯВНИТЕ ГАРАНЦИИ, ТАКА ЧЕ ДАДЕНОТО ПО-ГОРЕ ИЗКЛЮЧЕНИЕ МОЖЕ ДА НЕ Е ВАЛИДНО ЗА ВАС. В ТАКЪВ СЛУЧАЙ ПОДОБНИ ГАРАНЦИИ СЕ ПРИЛАГАТ САМО ДО СТЕПЕНТА, ИЗИСКВАНА ОТ ЗАКОНА, И СА ОГРАНИЧЕНИ ДО ПРОДЪЛЖИТЕЛНОСТТА НА ГАРАНЦИОННИЯ ПЕРИОД. СЛЕД ТОЗИ СРОК НЕ ВАЖАТ НИКАКВИ ГАРАНЦИИ. НЯКОИ ДЪРЖАВИ И ЗАКОНОДАТЕЛСТВА НЕ РАЗРЕШАВАТ ОГРАНИЧЕНИЕ НА ПРОДЪЛЖИТЕЛНОСТТА НА НЕЯВНИТЕ ГАРАНЦИИ, ТАКА ЧЕ ОГРАНИЧЕНИЕТО ВЪРХУ ПРОДЪЛЖИТЕЛНОСТТА ПО-ГОРЕ МОЖЕ ДА НЕ Е ВАЛИДНО ЗА ВАС.

Как да получите гаранционно обслужване

Ако продуктът не функционира, както е гарантирано, по време на гаранционния период, можете да получите гаранционно обслужване, като се свържете с Lenovo или одобрен сервизен доставчик. Всеки от тях се споменава като "Сервизен доставчик." Списък на Сервизните доставчици и техните телефонни номера е достъпен на www.lenovo.com/support/phone.

Гаранционното обслужване може да не е достъпно на всички разположения, и може да се различава от разположение до разположение. Възможно е прилагането на заплащане извън нормалната работна област на Сервизния доставчик. Свържете се с местен Сервизен доставчик за специфична за разположението информация.

Какво ще направи вашият Сервизен доставчик, за да коригира проблемите

Когато се свържете със Сервизен доставчик, трябва да следвате посочените процедури за определяне и разрешаване на проблеми.

Вашият Сервизен доставчик ще опита да диагностицира и разреши вашия проблем по телефона или чрез отдалечено съдействие. Възможно е вашият Сервизен доставчик да ви насочи към изтегляне и инсталиране на обозначени софтуерни обновления.

Някои проблеми могат да бъдат разрешени с част за подмяна, която се инсталира от вас (като клавиатура, мишка, високоговорител, памет, твърд диск или репликатор на портове), наричана "Подменяема от клиента част" или "CRU." Ако случаят е такъв, вашият Сервизен доставчик ще ви достави CRU, които да се инсталират от вас.

Ако проблемът ви не може да бъде разрешен по телефона или отдалечено, чрез обновления на приложението или софтуера, или чрез CRU, вашият Сервизен доставчик ще уреди сервиз според типа гаранционно обслужване, обозначен за продукта в раздела, озаглавен "**Гаранционна информация.**"

Ако Сервизният ви доставчик определи, че не е в състояние да поправи вашия продукт, ще го подмени с такъв, който е поне еквивалентен функционално.

Ако Сервизният ви доставчик определи, че не е в състояние да поправи или подмени вашия продукт, единствената ви компенсация е да върнете продукта на мястото на покупка или на Lenovo, и заплатената от вас покупна цена ще ви бъде възстановена.

Подмяна на продукт или част

Когато гаранционното обслужване включва подмяна на продукт или част, предметът, подменян от Сервизния ви доставчик, става собственост на Lenovo, а подменяният става ваша собственост. Всички премахнати предмети трябва да бъдат автентични и немодифицирани. Възможно е подменената част или машина да не е нова, но задължително ще е в добро работно състояние и ще е функционално еквивалентна на първата. Подмяната прехвърля гаранцията върху частта или машината, която е била заменена с друга.

Преди вашият Сервизен доставчик да подмени продукт или част, вие се съгласявате:

1. да премахнете всички компоненти, части, опции, промени, и прикрепени устройства, които не са в гаранция;
2. да потвърдите, че продуктът не подлежи на каквито и да са правни ограничения или условия, които да възпрепятстват неговата подмяна; и
3. да придобие оторизация от собственика за обслужването на продукт, който не е ваш, от Сервизния доставчик.

Допълнителни ваши отговорности

Ако е необходимо, преди да се извърши самата услуга, вие приемате:

1. да следвате процедурите за заявка на сервиз, указани от вашия Сервизен доставчик;
2. да архивирате или защитите всички програми и данни, които се съдържат в продукта;
3. да подситеgurите на вашия Сервизен доставчик всички системни ключове или пароли и неограничен, свободен и безопасен достъп до вашите помещения, за да му позволите да изпълни гаранционните условия; и
4. да подситеgurите цялата информация за идентифицирани или идентифицируеми лица ("Лични данни") да бъде изтрита от продукта, или да сте в съответствие с всички приложими закони по отношение на всякакви оставащи Лични данни, които не сте изтрили.

Употреба на лична информация

Ако получите обслужване според тази гаранция, Lenovo ще съхранява, използва и обработва информация относно вашия гаранционен проблем и информация за контакт с вас, включително име, телефонни номера, адрес и e-mail адрес. Lenovo ще използва тази информация за изпълнение на обслужване по тази гаранция и за подобряване на нашите бизнес отношения с вас, като например да провежда вътрешни ревюта на ефективността на гаранционното обслужване, което ви предоставяме. Възможно е да се свържем с вас с въпроси за удовлетворението ви по отношение на нашето гаранционно обслужване, или за да ви известим за оттегляния на продукт или проблеми с безопасността. За постигането на тези цели е възможно да прехвърлим информацията ви във всяка страна, в която оперираме, и да я предоставим на организации, които действат от наше име. Възможно е също да я разкрием, където това се изисква от закона или от властите.

Какво не се покрива от тази гаранция

Тази гаранция не покрива следните:

- непрекъсната или безпогрешна работа на продукта;
- загуба или повреда на вашите данни;

- всякакви софтуерни програми, независимо дали предоставяни с продукта или инсталирани впоследствие;
- отказ или повреда, възникнали като резултат от неправилна употреба, инцидент, модификация, неподходяща физическа или работна среда, природни бедствия, токови удари, или неправилна поддръжка от ваша страна;
- всякакви продукти на трета страна, включително такива, които Lenovo може да закупува и да ги осигурява с или да ги интегрира в Lenovo продукта по ваша заявка; и
- всякаква техническа или друга поддръжка, като съдействие за въпроси от типа "как-да" и такива, касаещи настройката и инсталацията на продукта.

Тази гаранция отпада при премахване или подмяна на идентификационните етикети на продукта или негови части.

Ограничение на отговорността:

Lenovo е отговорна за загуба на, или щети на, вашия продукт само докато е 1) в притежание на вашия Сервизен доставчик, или 2) пренасяна транзитно, когато Сервизният доставчик е отговорен за транспортирането.

Lenovo и вашият Сервизен доставчик не са отговорни за никакви ваши данни, включително поверителни, частни или лични данни, съдържащи се в продукт. Трябва да премахнете и/или архивирате всяка подобна информация от продукта, преди да го занесете в сервиз или да го върнете.

Възможно е да се появят обстоятелства, при които поради дефектиране на част или на друго основание да придобиете право на възмездяване на щети от Lenovo. Във всеки подобен случай, независимо от основаниято, на което предявявате иск пред Lenovo за възстановяване на щети (включително при основна повреда, небрежност, погрешно представяне или други подобни), освен когато, и до степента, в която такава отговорност не може да бъде отклонена или ограничена от приложимите закони, Lenovo е отговорна за не повече от сумата на общите преки щети, понесени от вас, до сумата, която сте заплатили за продукта. Това ограничение не се прилага за щети като телесни повреди (включително смърт), и щети на недвижимо имущество и веществена собственост, за които Lenovo е отговорна по закон.

Тази граница се отнася и за доставчиците и търговците на Lenovo, както и за вашия Сервизен доставчик. Това е максимумът, до който Lenovo, неговите доставчици, търговци и вашият Сервизен доставчик са колективно отговорни.

ПРИ НИКАКВИ ОБСТОЯТЕЛСТВА LENOVO, НЕЙНИТЕ ДОСТАВЧИЦИ, ТЪРГОВЦИ, ИЛИ СЕРВИЗНИ ДОСТАВЧИЦИ НЕ ОТГОВАРЯТ ЗА НИТО ЕДНО ОТ СЛЕДНИТЕ, ДОРИ АКО СА ИНФОРМИРАНИ ЗА ВЪЗМОЖНОСТТА ИМ: 1) ИСКОВЕ НА ТРЕТИ СТРАНИ СРЕЩУ ВАС ЗА ЩЕТИ; 2) ЗАГУБА ИЛИ ПОВРЕДА НА ВАШИ ДАННИ; ИЛИ 3)

СПЕЦИАЛНИ, НЕВОЛНИ, КОСВЕНИ ЩЕТИ ИЛИ КАКВИТО И ДА БИЛО ПОСЛЕДСТВАЩИ ИКОНОМИЧЕСКИ ЩЕТИ, ВКЛЮЧИТЕЛНО ПРОПУСНАТИ ПОЛЗИ, БИЗНЕС ПРИХОДИ, ДОБРА ВОЛЯ ИЛИ ОЧАКВАНИ СПЕСТЯВАНИЯ. НЯКОИ ДЪРЖАВИ И ЗАКОНОДАТЕЛСТВА НЕ РАЗРЕШАВАТ ИЗКЛЮЧВАНЕТО ИЛИ ОГРАНИЧЕНИЕТО НА СЛУЧАЙНИ ИЛИ ЛОГИЧНО ПРОИЗТИЧАЩИ ЩЕТИ, ТАКА ЧЕ ДАДЕНОТО ПО-ГОРЕ ИЗКЛЮЧЕНИЕ ИЛИ ОГРАНИЧЕНИЕ МОЖЕ ДА НЕ Е ВАЛИДНО ЗА ВАС.

Разрешаване на спорове

Ако сте закупили своя продукт в **Камбоджа, Индонезия, Филипините, Виетнам или Шри Ланка**, споровете и несъгласията, произлизащи от или във връзка с настоящата гаранция, ще бъдат разрешавани окончателно от арбитраж, провеждан в Сингапур, и настоящата гаранция ще бъде управлявана, тълкувана и прилагана в съответствие със законите на Сингапур, без оглед на законови противоречия. Ако сте закупили своя продукт в **Индия**, споровете и несъгласията, произлизащи от или във връзка с настоящата гаранция, ще бъдат разрешавани окончателно от арбитраж, провеждан в Бангалор, Индия. Арбитражът в Сингапур ще бъде провеждан в съответствие с действащите към момента арбитражни правила на Сингапурския международен арбитражен център ("SIAC правила"). Арбитражът в Индия ще бъде провеждан в съответствие с действащите към момента закони на Индия. Арбитражното решение е окончателно и задължително за страните, без право на обжалване и ще бъде в писмен вид, според установените факти и правните заключения. Всички арбитражни процеси ще бъдат водени, включително представяната при такива процеси документация, на английски език, и версията на английски език на тази гаранция има надмощие над всяка версия на друг език при такива процеси.

Други права

ТАЗИ ГАРАНЦИЯ ВИ ПРЕДОСТАВЯ ОПРЕДЕЛЕНИ ЗАКОННИ ПРАВА, И ВИЕ МОЖЕ ДА ИМАТЕ ДРУГИ ПРАВА, КОИТО ВАРИРАТ В ЗАВИСИМОСТ ОТ ДЪРЖАВАТА И ЗАКОНОДАТЕЛСТВОТО. ВЪЗМОЖНО Е ДА ИМАТЕ ДРУГИ ПРАВА СПОРЕД ПРИЛОЖИМИЯ ЗАКОН ИЛИ ПИСМЕН ДОГОВОР С LENOVO. НИЩО В ТАЗИ ГАРАНЦИЯ НЕ ЗАСЯГА УСТАНОВЕНИТЕ СЪС ЗАКОН ПРАВА, КОИТО НЕ МОГАТ ДА БЪДАТ ОТКЛОНЕНИ ИЛИ ОГРАНИЧЕНИ ЧРЕЗ ДОГОВОР, ВКЛЮЧИТЕЛНО ПОТРЕБИТЕЛСКИТЕ ПРАВА, УПРАВЛЯВАЩИ ПРОДАЖБАТА НА ПОТРЕБИТЕЛСКИ СТОКИ СПОРЕД НАЦИОНАЛНОТО ЗАКОНОДАТЕЛСТВО.

Европейска икономическа област (ЕЕА)

Клиентите в ЕЕА могат да се свържат с Lenovo на следния адрес: Lenovo Warranty & Service Quality Dept., PO Box 19547, Inverkip Road, Greenock, Scotland PA16 9WX.

Обслужването според тази гаранция за Lenovo хардуерни продукти, закупени в страните от ЕЕА, може да бъде получено във всяка страна в ЕЕА, в която продуктът е бил обявен и предоставен за закупуване от Lenovo.

Тази Lenovo Ограничена гаранция е достъпна на други езици на www.lenovo.com/warranty.

Гаранционна информация

Тип машина	Страна или регион на покупка	Гаранционен период	Тип гаранционно обслужване
6008	Европа, Близък Изток, Африка, Австралия, Нова Зеландия, Сингапур, Индия, Малайзия, Тайланд, Индонезия, Филипини, Виетнам, Бруней, Шри Ланка, Бангладеш, Корея, (КНР) Китай, Китай (Хонг Конг С.А.Р.), Тайван	За части и работа - 1 година	1 и 2
	Япония	За части и работа - 1 година	1 и 3
6010	Латинска Америка, Бразилия, Европа, Близък Изток, Африка, Австралия, Нова Зеландия, Сингапур, Индия, Малайзия, Тайланд, Индонезия, Филипини, Виетнам, Бруней, Шри Ланка, Бангладеш, Корея, (КНР) Китай, Китай (Хонг Конг С.А.Р.), Тайван	За части и работа - 1 година	1 и 2
	Япония	За части и работа - 1 година	1 и 3
6019	Латинска Америка, Бразилия, Европа, Близък Изток, Африка, Австралия, Нова Зеландия, Сингапур, Индия, Малайзия, Тайланд, Индонезия, Филипини, Виетнам, Бруней, Шри Ланка, Бангладеш, Корея, (КНР) Китай, Китай (Хонг Конг С.А.Р.), Тайван	За части и работа - 1 година	1 и 2
	Япония	За части и работа - 1 година	1 и 3

Тип машина	Страна или регион на покупка	Гаранционен период	Тип гаранционно обслужване
6062	Латинска Америка, Бразилия, Европа, Близък Изток, Африка, Австралия, Нова Зеландия, Сингапур, Индия, Малайзия, Тайланд, Индонезия, Филипини, Виетнам, Бруней, Шри Ланка, Бангладеш, Корея, (КНР) Китай, Китай (Хонг Конг С.А.Р.), Тайван	За части и работа - 1 година	1 и 2
	Япония	За части и работа - 1 година	1 и 3
6064	Латинска Америка, Бразилия, Европа, Близък Изток, Африка, Австралия, Нова Зеландия, Сингапур, Индия, Малайзия, Тайланд, Индонезия, Филипини, Виетнам, Бруней, Шри Ланка, Бангладеш, Корея, (КНР) Китай, Китай (Хонг Конг С.А.Р.), Тайван	За части и работа - 1 година	1 и 2
	Япония	За части и работа - 1 година	1 и 3
6065	Австралия, Нова Зеландия, Сингапур, Индия, Малайзия, Тайланд, Индонезия, Филипини, Виетнам, Бруней, Шри Ланка, Бангладеш, (КНР) Китай, Китай (Хонг Конг С.А.Р.), Тайван	За части - 3 години За работа - 1 година	1 и 2
	Европа, Близък Изток, Африка	За части и работа - 3 години	1 и 4
6066	Австралия, Нова Зеландия, Сингапур, Индия, Малайзия, Тайланд, Индонезия, Филипини, Виетнам, Бруней, Шри Ланка, Бангладеш, (КНР) Китай, Китай (Хонг Конг С.А.Р.), Тайван	За части - 3 години За работа - 1 година	1 и 2
	Европа, Близък Изток, Африка	За части и работа - 3 години	1 и 4

Тип машина	Страна или регион на покупка	Гаранционен период	Тип гаранционно обслужване
6067	Австралия, Нова Зеландия, Сингапур, Индия, Малайзия, Тайланд, Индонезия, Филипини, Виетнам, Бруней, Шри Ланка, Бангладеш, (КНР) Китай, Китай (Хонг Конг С.А.Р.), Тайван	За части - 3 години За работа - 1 година	1 и 2
	Европа, Близък Изток, Африка	За части и работа - 3 години	1 и 4
6068	Австралия, Нова Зеландия, Сингапур, Индия, Малайзия, Тайланд, Индонезия, Филипини, Виетнам, Бруней, Шри Ланка, Бангладеш, (КНР) Китай, Китай (Хонг Конг С.А.Р.), Тайван	За части - 3 години За работа - 1 година	1 и 2
	Европа, Близък Изток, Африка	За части и работа - 3 години	1 и 4
6069	Австралия, Нова Зеландия, Сингапур, Индия, Малайзия, Тайланд, Индонезия, Филипини, Виетнам, Бруней, Шри Ланка, Бангладеш, (КНР) Китай, Китай (Хонг Конг С.А.Р.), Тайван	За части - 3 години За работа - 1 година	1 и 2
	Европа, Близък Изток, Африка	За части и работа - 3 години	1 и 4
6071	САЩ, Канада, Латинска Америка, Бразилия, Европа, Близък Изток, Африка, Австралия, Нова Зеландия, Сингапур, Индия, Малайзия, Тайланд, Индонезия, Филипини, Виетнам, Бруней, Шри Ланка, Бангладеш, Корея, (КНР) Китай, Китай (Хонг Конг С.А.Р.), Тайван	За части и работа - 3 години	1 и 2
	Япония	За части и работа - 1 година	1 и 3

Тип машина	Страна или регион на покупка	Гаранционен период	Тип гаранционно обслужване
6072	САЩ, Канада, Латинска Америка, Бразилия, Европа, Близък Изток, Африка, Австралия, Нова Зеландия, Сингапур, Индия, Малайзия, Тайланд, Индонезия, Филипини, Виетнам, Бруней, Шри Ланка, Бангладеш, Корея, (КНР) Китай, Китай (Хонг Конг С.А.Р.), Тайван	За части и работа - 3 години	1 и 2
	Япония	За части и работа - 1 година	1 и 3
6073	САЩ, Канада, Латинска Америка, Бразилия, Европа, Близък Изток, Африка, Австралия, Нова Зеландия, Сингапур, Индия, Малайзия, Тайланд, Индонезия, Филипини, Виетнам, Бруней, Шри Ланка, Бангладеш, Корея, (КНР) Китай, Китай (Хонг Конг С.А.Р.), Тайван	За части и работа - 3 години	1 и 2
	Япония	За части и работа - 1 година	1 и 3
6074	Европа, Близък Изток, Африка, Австралия, Нова Зеландия, Сингапур, Индия, Малайзия, Тайланд, Индонезия, Филипини, Виетнам, Бруней, Шри Ланка, Бангладеш, Корея, (КНР) Китай, Китай (Хонг Конг С.А.Р.), Тайван	За части и работа - 3 години	1 и 2
	Япония	За части и работа - 1 година	1 и 3
6075	САЩ, Канада, Латинска Америка, Бразилия, Европа, Близък Изток, Африка, Австралия, Нова Зеландия, Сингапур, Индия, Малайзия, Тайланд, Индонезия, Филипини, Виетнам, Бруней, Шри Ланка, Бангладеш, Корея, (КНР) Китай, Китай (Хонг Конг С.А.Р.), Тайван	За части и работа - 3 години	1 и 2
	Япония	За части и работа - 1 година	1 и 3

Тип машина	Страна или регион на покупка	Гаранционен период	Тип гаранционно обслужване
6076	САЩ, Канада, Латинска Америка, Бразилия, Европа, Близък Изток, Африка, Япония, Австралия, Нова Зеландия, Сингапур, Индия, Малайзия, Тайланд, Индонезия, Филипини, Виетнам, Бруней, Шри Ланка, Бангладеш, Корея, (КНР) Китай, Китай (Хонг Конг С.А.Р.), Тайван	За части и работа - 4 години	1 и 2
6077	САЩ, Канада, Латинска Америка, Бразилия, Европа, Близък Изток, Африка, Япония, Австралия, Нова Зеландия, Сингапур, Индия, Малайзия, Тайланд, Индонезия, Филипини, Виетнам, Бруней, Шри Ланка, Бангладеш, Корея, (КНР) Китай, Китай (Хонг Конг С.А.Р.), Тайван	За части и работа - 4 години	1 и 2
6078	САЩ, Канада, Латинска Америка, Бразилия, Европа, Близък Изток, Африка, Япония, Австралия, Нова Зеландия, Сингапур, Индия, Малайзия, Тайланд, Индонезия, Филипини, Виетнам, Бруней, Шри Ланка, Бангладеш, Корея, (КНР) Китай, Китай (Хонг Конг С.А.Р.), Тайван	За части и работа - 4 години	1 и 2
6079	Европа, Близък Изток, Африка, Япония, Австралия, Нова Зеландия, Сингапур, Индия, Малайзия, Тайланд, Индонезия, Филипини, Виетнам, Бруней, Шри Ланка, Бангладеш, Корея, (КНР) Китай, Китай (Хонг Конг С.А.Р.), Тайван	За части и работа - 4 години	1 и 2
6081	САЩ, Канада, Латинска Америка, Бразилия, Европа, Близък Изток, Африка, Япония, Австралия, Нова Зеландия, Сингапур, Индия, Малайзия, Тайланд, Индонезия, Филипини, Виетнам, Бруней, Шри Ланка, Бангладеш, Корея, (КНР) Китай, Китай (Хонг Конг С.А.Р.), Тайван	За части и работа - 4 години	1 и 2
6082	Европа, Близък Изток, Африка, Япония, Австралия, Нова Зеландия, Сингапур, Индия, Малайзия, Тайланд, Индонезия, Филипини, Виетнам, Бруней, Шри Ланка, Бангладеш, Корея, (КНР) Китай, Китай (Хонг Конг С.А.Р.), Тайван	За части и работа - 3 години	1 и 2

Тип машина	Страна или регион на покупка	Гаранционен период	Тип гаранционно обслужване
6086	САЩ, Канада, Латинска Америка, Бразилия, Европа, Близък Изток, Африка, Япония, Австралия, Нова Зеландия, Сингапур, Индия, Малайзия, Тайланд, Индонезия, Филипини, Виетнам, Бруней, Шри Ланка, Бангладеш, Корея, (КНР) Китай, Китай (Хонг Конг С.А.Р.), Тайван	За части и работа - 3 години	1 и 2
6087	САЩ, Канада, Латинска Америка, Бразилия, Европа, Близък Изток, Африка, Япония, Австралия, Нова Зеландия, Сингапур, Индия, Малайзия, Тайланд, Индонезия, Филипини, Виетнам, Бруней, Шри Ланка, Бангладеш, Корея, (КНР) Китай, Китай (Хонг Конг С.А.Р.), Тайван	За части и работа - 3 години	1 и 2
6088	САЩ, Канада, Латинска Америка, Бразилия, Европа, Близък Изток, Африка, Япония, Австралия, Нова Зеландия, Сингапур, Индия, Малайзия, Тайланд, Индонезия, Филипини, Виетнам, Бруней, Шри Ланка, Бангладеш, Корея, (КНР) Китай, Китай (Хонг Конг С.А.Р.), Тайван	За части и работа - 3 години	1 и 2
6089	САЩ, Канада, Латинска Америка, Бразилия, Европа, Близък Изток, Африка, Япония, Австралия, Нова Зеландия, Сингапур, Индия, Малайзия, Тайланд, Индонезия, Филипини, Виетнам, Бруней, Шри Ланка, Бангладеш, Корея, (КНР) Китай, Китай (Хонг Конг С.А.Р.), Тайван	За части и работа - 3 години	1 и 2
9011	Латинска Америка, Бразилия, Европа, Близък Изток, Африка, Австралия, Нова Зеландия, Сингапур, Индия, Малайзия, Тайланд, Индонезия, Филипини, Виетнам, Бруней, Шри Ланка, Бангладеш, Корея, (КНР) Китай, Китай (Хонг Конг С.А.Р.), Тайван	За части и работа - 1 година	1 и 2
	Япония	За части и работа - 1 година	1 и 3

Тип машина	Страна или регион на покупка	Гаранционен период	Тип гаранционно обслужване
9012	Европа, Близък Изток, Африка, Австралия, Нова Зеландия, Сингапур, Индия, Малайзия, Тайланд, Индонезия, Филипини, Виетнам, Бруней, Шри Ланка, Бангладеш, Корея, (КНР) Китай, Китай (Хонг Конг С.А.Р.), Тайван	За части и работа - 1 година	1 и 2
	Япония	За части и работа - 1 година	1 и 3
9013	Латинска Америка, Бразилия, Европа, Близък Изток, Африка, Австралия, Нова Зеландия, Сингапур, Индия, Малайзия, Тайланд, Индонезия, Филипини, Виетнам, Бруней, Шри Ланка, Бангладеш, Корея, (КНР) Китай, Китай (Хонг Конг С.А.Р.), Тайван	За части и работа - 1 година	1 и 2
	Япония	За части и работа - 1 година	1 и 3
9014	Австралия, Нова Зеландия, Сингапур, Индия, Малайзия, Тайланд, Индонезия, Филипини, Виетнам, Бруней, Шри Ланка, Бангладеш, (КНР) Китай, Китай (Хонг Конг С.А.Р.), Тайван	За части - 3 години За работа - 1 година	1 и 2
	Европа, Близък Изток, Африка	За части и работа - 3 години	1 и 4
9018	Австралия, Нова Зеландия, Сингапур, Индия, Малайзия, Тайланд, Индонезия, Филипини, Виетнам, Бруней, Шри Ланка, Бангладеш, (КНР) Китай, Китай (Хонг Конг С.А.Р.), Тайван	За части - 3 години За работа - 1 година	1 и 2
	Европа, Близък Изток, Африка	За части и работа - 3 години	1 и 4

Тип машина	Страна или регион на покупка	Гаранционен период	Тип гаранционно обслужване
9019	Австралия, Нова Зеландия, Сингапур, Индия, Малайзия, Тайланд, Индонезия, Филипини, Виетнам, Бруней, Шри Ланка, Бангладеш, (КНР) Китай, Китай (Хонг Конг С.А.Р.), Тайван	За части - 3 години За работа - 1 година	1 и 2
	Европа, Близък Изток, Африка	За части и работа - 3 години	1 и 4
9071	САЩ, Канада, Латинска Америка, Бразилия, Европа, Близък Изток, Африка, Австралия, Нова Зеландия, Сингапур, Индия, Малайзия, Тайланд, Индонезия, Филипини, Виетнам, Бруней, Шри Ланка, Бангладеш, Корея, (КНР) Китай, Китай (Хонг Конг С.А.Р.), Тайван	За части и работа - 3 години	1 и 2
	Япония	За части и работа - 1 година	1 и 3
9087	Европа, Близък Изток, Африка, Австралия, Нова Зеландия, Сингапур, Индия, Малайзия, Тайланд, Индонезия, Филипини, Виетнам, Бруней, Шри Ланка, Бангладеш, Корея, (КНР) Китай, Китай (Хонг Конг С.А.Р.), Тайван	За части и работа - 3 години	1 и 2
	Япония	За части и работа - 1 година	1 и 3
9088	САЩ, Канада, Латинска Америка, Бразилия, Европа, Близък Изток, Африка, Австралия, Нова Зеландия, Сингапур, Индия, Малайзия, Тайланд, Индонезия, Филипини, Виетнам, Бруней, Шри Ланка, Бангладеш, Корея, (КНР) Китай, Китай (Хонг Конг С.А.Р.), Тайван	За части и работа - 3 години	1 и 2
	Япония	За части и работа - 1 година	1 и 3

Тип машина	Страна или регион на покупка	Гаранционен период	Тип гаранционно обслужване
9089	САЩ, Канада, Латинска Америка, Бразилия, Европа, Близък Изток, Африка, Япония, Австралия, Нова Зеландия, Сингапур, Индия, Малайзия, Тайланд, Индонезия, Филипини, Виетнам, Бруней, Шри Ланка, Бангладеш, Корея, (КНР) Китай, Китай (Хонг Конг С.А.Р.), Тайван	За части и работа - 4 години	1 и 2
9096	Европа, Близък Изток, Африка, Япония, Австралия, Нова Зеландия, Сингапур, Индия, Малайзия, Тайланд, Индонезия, Филипини, Виетнам, Бруней, Шри Ланка, Бангладеш, Корея, (КНР) Китай, Китай (Хонг Конг С.А.Р.), Тайван	За части и работа - 4 години	1 и 2
9160	САЩ, Канада, Латинска Америка, Бразилия, Европа, Близък Изток, Африка, Япония, Австралия, Нова Зеландия, Сингапур, Индия, Малайзия, Тайланд, Индонезия, Филипини, Виетнам, Бруней, Шри Ланка, Бангладеш, Корея, (КНР) Китай, Китай (Хонг Конг С.А.Р.), Тайван	За части и работа - 4 години	1 и 2
9162	САЩ, Канада, Латинска Америка, Бразилия, Европа, Близък Изток, Африка, Япония, Австралия, Нова Зеландия, Сингапур, Индия, Малайзия, Тайланд, Индонезия, Филипини, Виетнам, Бруней, Шри Ланка, Бангладеш, Корея, (КНР) Китай, Китай (Хонг Конг С.А.Р.), Тайван	За части и работа - 3 години	1 и 2
9163	Европа, Близък Изток, Африка, Япония, Австралия, Нова Зеландия, Сингапур, Индия, Малайзия, Тайланд, Индонезия, Филипини, Виетнам, Бруней, Шри Ланка, Бангладеш, Корея, (КНР) Китай, Китай (Хонг Конг С.А.Р.), Тайван	За части и работа - 3 години	1 и 2
9164	САЩ, Канада, Латинска Америка, Бразилия, Европа, Близък Изток, Африка, Япония, Австралия, Нова Зеландия, Сингапур, Индия, Малайзия, Тайланд, Индонезия, Филипини, Виетнам, Бруней, Шри Ланка, Бангладеш, Корея, (КНР) Китай, Китай (Хонг Конг С.А.Р.), Тайван	За части и работа - 3 години	1 и 2

Тип машина	Страна или регион на покупка	Гаранционен период	Тип гаранционно обслужване
9172*	Европа, Близък Изток, Африка, Австралия, Нова Зеландия, Сингапур, Малайзия, Тайланд, Индонезия, Филипини, Виетнам, Бруней, Шри Ланка, Бангладеш, Индия, Корея, (КНР) Китай, Китай (Хонг Конг С.А.Р.), Тайван	За части и работа - 3 години	1 и 2
	Япония	За части и работа - 1 година	1 и 3
9174*	САЩ, Канада, Латинска Америка, Бразилия, Европа, Близък Изток, Африка, Япония, Австралия, Нова Зеландия, Сингапур, Индия, Малайзия, Тайланд, Индонезия, Филипини, Виетнам, Бруней, Шри Ланка, Бангладеш, Корея, (КНР) Китай, Китай (Хонг Конг С.А.Р.), Тайван	За части и работа - 3 години	1 и 2
	Япония	За части и работа - 1 година	1 и 3
9181*	САЩ, Канада, Латинска Америка, Бразилия, Европа, Близък Изток, Африка, Япония, Австралия, Нова Зеландия, Сингапур, Индия, Малайзия, Тайланд, Индонезия, Филипини, Виетнам, Бруней, Шри Ланка, Бангладеш, Корея, (КНР) Китай, Китай (Хонг Конг С.А.Р.), Тайван	За части и работа - 3 години	1 и 2
	Япония	За части и работа - 1 година	1 и 3
9182*	САЩ, Канада, Латинска Америка, Бразилия, Европа, Близък Изток, Африка, Япония, Австралия, Нова Зеландия, Сингапур, Индия, Малайзия, Тайланд, Индонезия, Филипини, Виетнам, Бруней, Шри Ланка, Бангладеш, Корея, (КНР) Китай, Китай (Хонг Конг С.А.Р.), Тайван	За части и работа - 3 години	1 и 2
	Япония	За части и работа - 1 година	1 и 3

Тип машина	Страна или регион на покупка	Гаранционен период	Тип гаранционно обслужване
9193*	Европа, Близък Изток, Африка, Япония, Австралия, Нова Зеландия, Сингапур, Индия, Малайзия, Тайланд, Индонезия, Филипини, Виетнам, Бруней, Шри Ланка, Бангладеш, Корея, (КНР) Китай, Китай (Хонг Конг С.А.Р.), Тайван	За части и работа - 3 години	1 и 2
	Япония	За части и работа - 1 година	1 и 3
9194*	САЩ, Канада, Латинска Америка, Бразилия, Европа, Близък Изток, Африка, Япония, Австралия, Нова Зеландия, Сингапур, Индия, Малайзия, Тайланд, Индонезия, Филипини, Виетнам, Бруней, Шри Ланка, Бангладеш, Корея, (КНР) Китай, Китай (Хонг Конг С.А.Р.), Тайван	За части и работа - 3 години	1 и 2
	Япония	За части и работа - 1 година	1 и 3
9196*	САЩ, Канада, Латинска Америка, Бразилия, Европа, Близък Изток, Африка, Япония, Австралия, Нова Зеландия, Сингапур, Индия, Малайзия, Тайланд, Индонезия, Филипини, Виетнам, Бруней, Шри Ланка, Бангладеш, Корея, (КНР) Китай, Китай (Хонг Конг С.А.Р.), Тайван	За части и работа - 3 години	1 и 2
	Япония	За части и работа - 1 година	1 и 3
9303*	САЩ, Канада, Латинска Америка, Бразилия, Европа, Близък Изток, Африка, Япония, Австралия, Нова Зеландия, Сингапур, Индия, Малайзия, Тайланд, Индонезия, Филипини, Виетнам, Бруней, Шри Ланка, Бангладеш, Корея, (КНР) Китай, Китай (Хонг Конг С.А.Р.), Тайван	За части и работа - 3 години	1 и 2
	Япония	За части и работа - 1 година	1 и 3

Тип машина	Страна или регион на покупка	Гаранционен период	Тип гаранционно обслужване
9304	Европа, Близък Изток, Африка	За части - 3 години За работа - 1 година	1 и 3

* Отбелязва Energy Star машини

Ако е необходимо, вашият Сервизен доставчик ще осигури поправка или услуга за подмяна, в зависимост от типа гаранционно обслужване, указано за вашия продукт, и достъпното обслужване. Насрочването на обслужване ще зависи от времето на обаждането ви, от наличието на части, и от други фактори.

Гаранционен период от 3 години за части и 1 година за работа означава, че Lenovo осигурява гаранционно обслужване без заплащане за:

a. части и работа по време на първата година от гаранционния (или по-дълъг период, ако се изисква от закона); и

b. само части, на обменни начала, по време на втората и третата години от гаранционния срок. Вашият Сервизен доставчик ще ви таксува за всякаква работа, осигурена за изпълнението на поправката или подмяната(подмените) през втората или третата година на гаранционния период.

Типове гаранционно обслужване

1. Обслужване Подменяеми от клиента части ("CRU")

Според CRU обслужването, вашият Сервизен доставчик ще ви доставя CRU, които да се инсталират от вас. Повечето CRU са лесни за инсталиране, докато някои могат да изискват известни технически умения и инструменти. Информацията за CRU и инструкциите за подмяна се доставят с вашия продукт, и са достъпни при заявка от Lenovo по всяко време. Можете да поискате от Сервизния доставчик да инсталира някои CRU според един от другите видове гаранционно обслужване, предназначени за вашия продукт. Инсталирането на външни CRU (като мишки, клавиатури или монитори) е ваша отговорност. Lenovo указва в материалите, доставяни с CRU за подмяна, дали повредената CRU трябва да бъде върната. Когато се изисква връщане, 1) с CRU за подмяна се доставят инструкции за връщане, предплатен етикет за обратна доставка и контейнер, и 2) възможно е да бъдете таксувани за CRU за подмяна, ако вашият Сервизен доставчик не получи дефектиралата CRU до тридесет (30) дни от получаването на подмяната.

2. Обслужване на място

При Обслужване на място вашият Сервизен доставчик ще поправи или подмени продукта на вашето местоположение. Трябва да осигурите подходящо работно място за разглобяване и сглобяване на Lenovo продукта. За някои продукти, определени поправки може да принудят вашия Сервизен доставчик да изпрати продукта в посочен сервизен център.

3. Обслужване чрез куриер или депо

При Обслужване чрез куриер или депо вашият продукт ще бъде поправен или подменен в обявен сервизен център, като доставката се урежда от вашия Сервизен доставчик. Вие сте отговорни за изключването на продукта. Ще ви бъде осигурен контейнер за доставка за връщането на продукта в посочения сервизен център. Куриер ще вземе вашия продукт, и ще го достави в посочения сервизен център. След поправката или подмяната, Сервизният център ще уреди обратната доставка на продукта до вашето местоположение.

4. Обслужване с доставяне от клиента или по пощата

При Обслужване с доставяне от клиента или по пощата, вашият продукт ще бъде поправен или подменен в обявен сервизен център, като доставката или транспортирането се урежда от вас. Вие сте отговорни за доставянето или изпращането по пощата, според указаното от вашия Сервизен доставчик, (предплатено, освен ако е указано другояче) на подходящо опакования продукт до посочено местоположение. След като продуктът бъде поправен или подменен, ще ви бъде предоставен за прибиране. Неприбирането на продукта може да доведе дотам вашият Сервизен доставчик да се разпореди с продукта, както намери за добре. За Обслужване по пощата продуктът ще ви бъде върнат за сметка на Lenovo, освен ако вашият Сервизен доставчик е указал друго.

Допълнение за гаранция за Мексико

Това допълнение се счита за част от Ограничената гаранция на Lenovo, и ще бъде в сила единствено и само за продукти, разпространявани и търгувани извън територията на Мексиканските Съединени Щати. В случай на конфликт, ще се прилагат условията на това допълнение.

Всяки софтуерни програми, фабрично инсталирани в апаратурата, имат тридесет (30) дни гаранция за инсталационни дефекти от датата на закупуване. Lenovo не е отговорна за информацията в тези софтуерни програми и/или всякакви допълнителни софтуерни програми, инсталирани от вас, или инсталирани след закупуването на продукта.

Услугите, които не се таксуват на гаранта, ще бъдат таксувани на крайния потребител, преди оторизация.

В случай, че се изисква гаранционна поправка, моля, обадете се на Център за поддръжка на клиенти на 001-866-434-2080, където ще бъдете насочени към най-близкия Оторизиран сервизен център. В случай, че във вашия град, разположение или в околност от 70 километра от вашия град или разположение не съществува Оторизиран сервизен център, гарантът включва всички разумни разходи за доставка, свързани с транспортирането на продукта до най-близкия Оторизиран сервизен център. Моля, обадете се на най-близкия Оторизиран сервизен център, за да получите необходимите одобрения или информация, засягаща доставката на продукта и адреса на доставка.

За да получите списък на оторизираните сервизни центрове, моля, посетете:

<http://www.lenovo.com/mx/es/servicios>

Произведено от:

SCI Systems de México, S.A. de C.V.
Av. De la Solidaridad Iberoamericana No. 7020
Col. Club de Golf Atlas
El Salto, Jalisco, México
C.P. 45680,
Tel. 01-800-3676900

Продавано от:

Lenovo de México, Comercialización y
Servicios, S. A. de C. V.
Alfonso Nápoles Gándara No 3111
Parque Corporativo de Peña Blanca
Delegación Álvaro Obregón
México, D.F., México
C.P. 01210,
Tel. 01-800-00-325-00

Глава 4. Списък телефони за цял свят

Страна или регион	Телефонен номер
Африка	Африка: +44 (0)1475-555-055 Южна Африка: +27-11-3028888 и 0800110756 Централна Африка: Свържете се с най-близкия Lenovo Бизнес партньор
Аржентина	0800-666-0011 (Испански)
Австралия	131-426 (Английски)
Австрия	Поддръжка в движение: 01-24592-5901 Гаранционен сервиз и поддръжка: 01-211-454-610 (Немски)
Белгия	Поддръжка в движение: 02-210-9820 (Холандски) Поддръжка в движение: 02-210-9800 (Френски) Гаранционен сервиз и поддръжка: 02-225-3611 (Холандски, Френски)
Боливия	0800-10-0189 (Испански)
Бразилия	Регион на Сао Паулу: (11) 3889-8986 Извън района на Сао Паулу: 0800-701-4815 (Бразилски португалски)
Канада	Торонто: 416-383-3344 Извън Торонто: 1-800-565-3344 (Английски, Френски)
Чили	800-361-213 Безтаксов: 188-800-442-488 (Испански)
Китай	86-10-58851110 800-990-8888 (Мандарин)
Китай (Хонг Конг С.А.Р.)	ThinkCentre® служебни РС: 8205-0333 Мултимедийни домашни РС: 800-938-228 (Кантонски, Английски, Мандарин)
Китай (Макао С.А.Р.)	ThinkCentre (гореща линия за технически въпроси): 0800-336 (Кантонски, Английски, Мандарин)
Колумбия	1-800-912-3021 (Испански)
Коста Рика	0-800-011-1029 (Испански)
Хърватска	0800-0426
Кипър	+357-22-841100
Чешка Република	+420-2-7213-1316
Дания	Поддръжка в движение: 4520-8200 Гаранционен сервиз и поддръжка: 7010-5150 (Датски)

Страна или регион	Телефонен номер
Доминиканска Република	1-866-434-2080 (Испански)
Еквадор	1-800-426911 (Испански)
Ел Салвадор	800-6264 (Испански)
Естония	+372 6776793 +372 66 00 800
Финландия	Поддръжка в движение: 09-459-6960 Гаранционен сервиз и поддръжка: +358-800-1-4260 (Фински)
Франция	Поддръжка в движение: 0238-557-450 Гаранционен сервиз и поддръжка (хардуер): 0810-631-213 Гаранционен сервиз и поддръжка (софтуер): 0810-631-020 (Френски)
Германия	Поддръжка в движение: 07032-15-49201 Гаранционен сервиз и поддръжка: 01805-25-35-58 (Немски)
Гърция	+30-210-680-1700
Гватемала	1800-624-0051 (Испански)
Хондурас	Тегусигалпа: 232-4222 Сан Педро Сула: 552-2234 (Испански)
Унгария	+36-1-382-5720
Индия	1800-425-6666 +91-80-2678-8970 (Английски)
Индонезия	800-140-3555 (Английски) 62-21-251-2955 (Бахаса, Индонезийски)
Ейре	Поддръжка в движение: 01-815-9202 Гаранционен сервиз и поддръжка: 01-881-1444 (Английски)
Израел	Сервизен център Гиват Шмуел: +972-3-531-3900 (Иврит, Английски)
Италия	Поддръжка в движение: 02-7031-6101 Гаранционен сервиз и поддръжка: +39-800-820094 (Италиански)

Страна или регион	Телефонен номер
Япония	Безтаксов: 0120-20-5550 Международни: +81-46-266-4716 Горните номера ще се приемат от озвучен на японски автомат. За поддръжка по телефона на английски, моля, изчакайте автоматът на японски да завърши, и ще отговори оператор. Моля, кажете "English support please," и обаждането ви ще бъде пренасочено към англоговорящ оператор. Компютърен софтуер: 0120-558-695 Международни разговори: +81-44-200-8666 (Японски)
Корея	1588-5801 (Корейски)
Латвия	+371 7070360
Литва	+370 5 278 66 00
Люксембург	+352-298-977-5063 (Френски)
Малайзия	1800-88-8558 (Английски, Бахаса, Мелаю)
Малта	+35621445566
Мексико	001-866-434-2080 (Испански)
Близък Изток	+44 (0)1475-555-055
Холандия	+31-20-514-5770 (Холандски)
Нова Зеландия	0800-733-222 (Английски)
Никарагуа	001-800-220-1830 (Испански)
Норвегия	Поддръжка в движение: 6681-1100 Гаранционен сервиз и поддръжка: 8152-1550 (Норвежки)
Панама	001-866-434-2080 (Безтаксов) 206-6047 (Испански)
Перу	0-800-50-866 (Испански)
Филипини	1800-1888-1426 (Английски) 63-2-995-8420 (Филипински)
Полша	+48-22-878-6999
Португалия	+351-21-892-7147 (Португалски)
Румъния	+4-021-224-4015
Русия	+7-495-258-6300 +8-800-200-6300 (Руски)
Сингапур	1800-3172-888 (Английски, Бахаса, Мелаю)
Словакия	+421-2-4954-5555

Страна или регион	Телефонен номер
Словения	+386-1-4796-699
Испания	91-714-7983 0901-100-000 (Испански)
Шри Ланка	+9411 2493547 +9411 2493548 (Английски)
Швеция	Поддръжка в движение: 08-477-4420 Гаранционен сервиз и поддръжка: 077-117-1040 (Шведски)
Швейцария	Поддръжка в движение: 058-333-0900 Гаранционен сервиз и поддръжка: 0800-55-54-54 (Немски, Френски, Италиански)
Тайван	886-2-8723-9799 0800-000-700 (Мандарин)
Тайланд	1-800-299-229 (Тай)
Турция	00800-4463-2041 (Турски)
Обединено Кралство	Поддръжка в движение: 01475-555-055 Гаранционна поддръжка: 08705-500-900 (Английски)
САЩ	1-800-426-7378 (Английски)
Уругвай	000-411-005-6649 (Испански)
Венецуела	0-800-100-2011 (Испански)
Вьетнам	За северната част и Ханой: 84-4-843-6675 За южната част и Хо Ши Мин: 84-8-829-5160 (Английски, Вьетнамски)

Глава 5. Подменями от клиента части

Подменяемите от клиента части (CRU) са компютърни части, които могат да се надстройват или подменят от клиента. Има два типа CRU: вътрешни и външни. Външните CRU са лесни за инсталиране, докато вътрешните CRU изискват известно техническо умение, и в някои случаи могат да изискват инструменти като отвертка. Както вътрешните, така и външните CRU обаче са безопасни за премахване от клиента. Вътрешните CRU могат да бъдат премахвани и инсталирани от клиентите, или от Lenovo сервизен техник по време на гаранционния период.

Подмяната на всички външни CRU е отговорност на клиента.

Настолните компютри съдържат външни и вътрешни CRU. Външните CRU са разположени извън компютъра. Примерите за външни CRU включват клавиатурата, мишката, всяко USB устройство, и захранващия кабел. Вътрешните CRU не могат да бъдат премахвани, без първо да бъде отворен капакът на компютъра. Примерите за вътрешни CRU включват модули памет, оптически устройства, адаптерни карти, и захранващия блок.

Ръководство за потребителя и Ръководство за инсталиране и подмяна на хардуер осигуряват инструкции за подмяна на външни и вътрешни CRU. Отнесете се към следните таблици Таблица 1 на страница 45, за да определите коя публикация съдържа инструкциите, които ви трябва. За да прегледате публикация, отворете менюто Start от работната площ на Windows, изберете **All Programs**, изберете **Online Books**, и щракнете на **Online Books**. Щракнете два пъти на подходящата публикация.

Публикациите са достъпни също на Web сайта на Lenovo на <http://www.lenovo.com>.

Забележка: Използвайте само осигурени от Lenovo части. Отнесете се към Глава 3, “Lenovo Ограничени гаранционни условия”, на страница 21 за гаранционна информация относно CRU за вашия тип машина.

Таблица 1. Информация за подмяна на CRU

Машини типове: 6008, 6010, 6019, 6062, 6064, 6065, 6066, 6067, 6068, 6069, 6071, 6072, 6073, 6074, 6075, 6076, 6077, 6078, 6079, 6081, 6082, 6086, 6087, 6088, 6089, 9011, 9012, 9013, 9014, 9018, 9019, 9071, 9087, 9088, 9089, 9096, 9160, 9162, 9163, 9164, 9172, 9174, 9181, 9182, 9193, 9194, 9196, 9303, 9304			
CRU	Тип	Тип машина	Публикация
Оптическо устройство	Вътрешна	Всички типове машина за този продукт.	Ръководство за инсталиране и подмяна на хардуер

Таблица 1. Информация за подмяна на CRU (продължение)

Машини типове: 6008, 6010, 6019, 6062, 6064, 6065, 6066, 6067, 6068, 6069, 6071, 6072, 6073, 6074, 6075, 6076, 6077, 6078, 6079, 6081, 6082, 6086, 6087, 6088, 6089, 9011, 9012, 9013, 9014, 9018, 9019, 9071, 9087, 9088, 9089, 9096, 9160, 9162, 9163, 9164, 9172, 9174, 9181, 9182, 9193, 9194, 9196, 9303, 9304			
CRU	Тип	Тип машина	Публикация
Устройство с твърд диск	Вътрешна	Всички типове машина за този продукт.	Ръководство за инсталиране и подмяна на хардуер
Флопидисково устройство	Вътрешна	Всички типове машина за този продукт.	Ръководство за инсталиране и подмяна на хардуер
Памет	Вътрешна	Всички типове машина за този продукт.	Ръководство за инсталиране и подмяна на хардуер
Радиатор	Вътрешна	Всички типове машина за този продукт.	Ръководство за инсталиране и подмяна на хардуер
Захранващ блок	Вътрешна	Всички типове машини за този продукт освен: 6008, 6068, 6074, 6079, 6082, 9012, 9018, 9087, 9096, 9163, 9172, 9193	Ръководство за инсталиране и подмяна на хардуер
Вентилатори	Вътрешна	Всички типове машина за този продукт.	Ръководство за инсталиране и подмяна на хардуер
Адаптерна карта	Вътрешна	Всички типове машина за този продукт.	Ръководство за инсталиране и подмяна на хардуер
CMOS батерия	Вътрешна	Всички типове машина за този продукт.	Ръководство за инсталиране и подмяна на хардуер
Мишка	Външна	Всички типове машина за този продукт.	Ръководство за потребителя или Ръководство за инсталиране и подмяна на хардуер
Клавиатура	Външна	Всички типове машина за този продукт.	Ръководство за потребителя или Ръководство за инсталиране и подмяна на хардуер

Глава 6. Забележки

Lenovo може да не предлага разискваните в този документ продукти, услуги или компоненти, във всички страни. За информация, свързана с продуктите, услугите и компонентите, разпространявани в района, където се намирате, се консултирайте с местния представител на Lenovo. Споменаването на продукт, програма или услуга на Lenovo не е предназначено да твърди или внушава, че само този продукт, програма или услуга на Lenovo могат да бъдат използвани. Всеки функционално еквивалентен продукт, програма или услуга, които не нарушават правата върху интелектуалната собственост на Lenovo, може да бъде използван като замяна. Независимо от това отговорност на потребителя е да прецени и провери работата на всеки друг продукт, програма или услуга.

Възможно е Lenovo да има патенти или заявки за патенти относно обекти, споменати в този документ. Предоставянето на този документ не дава право на никакъв лиценз върху тези патенти. Може да изпращате писмени запитвания за патенти на адрес

*Lenovo (United States), Inc.
1009 Think Place, Building One
Morrisville, NC 27560
U.S.A.
Attention: Lenovo Director of Licensing*

LENOVO ПРЕДОСТАВЯ ТАЗИ ПУБЛИКАЦИЯ “КАКВАТО Е” БЕЗ КАКВАТО И ДА БИЛО ГАРАНЦИЯ, БИЛА ТЯ ЯВНА ИЛИ НЕЯВНА, ВКЛЮЧИТЕЛНО, НО НЕ САМО, НЕЯВНИТЕ ГАРАНЦИИ ЗА НЕНАРУШЕНИЕ, ПРОДАВАЕМОСТ ИЛИ ПРИГОДНОСТ ЗА ОПРЕДЕЛЕНА ЦЕЛ. Някои юрисдикции не позволяват отричането на явните и подразбиращите се гаранции при определени транзакции, затова настоящето твърдение би могло да не се отнася за вас.

Възможно е настоящата информация да включва технически неточности и печатни грешки. В посочената тук информация периодично се правят промени; те ще бъдат добавени в едно ново издание на публикацията. Lenovo може да прави подобрения или изменения в продукта(-ите) или програмата(-ите), описани в тази публикация, по всяко време и без предизвестие.

Продуктите, описани в този документ, не са предназначени за използване при имплантиране или за други животоподдържащи приложения, където функционален отказ може да доведе до нараняване или смърт. Информацията, съдържаща се в този документ, не засяга и не променя продуктовете спецификации или гаранции на Lenovo. Нищо в този документ не следва да се възприема като изричен или подразбиращ се лиценз или освобождаване от отговорност по отношение на правата върху интелектуалната собственост на

Lenovo или трети страни. Цялата съдържаща се в този документ информация е получена в специфични обкръжения и е представена като илюстрация. Резултатите, получени в различни работни обкръжения, могат да се различават.

Lenovo може да използва или да разпространява информацията, получена от вас, както сметне за необходимо, без от това да възникнат никакви задължения към вас.

Споменаването в настоящата публикация на Web сайтове, които не са свързани с Lenovo, е направено за ваше удобство, но в никакъв случай не служи като гаранция за информацията, предоставена в тези Web сайтове. Материалите в тези уеб-сайтове не са част от документацията на този продукт на Lenovo и тяхното използване е на ваша отговорност.

Всякакви данни за производителност, приведени тук, са получени в контролирана среда. Следователно, резултатите, получени във всяка друга работна среда, може да се различават значително. Някои измервания са направени на системи от ниво разработка и няма гаранция, че резултатите от тези измервания ще бъдат същите на общодостъпни системи. Освен това, някои показатели може да са изведени чрез екстраполиране. Възможно е действителните резултати да варират. Потребителите на този документ трябва да проверят приложимите данни за тяхната конкретна среда.

Забележка за изход към телевизор

Следната забележка се отнася за модели, които имат фабрично инсталирана характеристика за изход към телевизор.

Този продукт включва технология за защита на авторските права, която е защитена от искове от някои патенти на САЩ и други права върху интелектуалната собственост, притежавани от Macrovision Corporation и други притежатели на права. Употребата на тази технология за защита на авторските права трябва да бъде оторизирана от Macrovision Corporation, и е предназначена само за преглед в домашни условия и други ограничени цели, освен ако от Macrovision Corporation е позволено друго. Възстановяването на принципа на работа чрез изучаване или разглобяване е забранено.

Търговски марки

Lenovo, логото на Lenovo, ThinkVantage, ThinkCentre и Rescue and Recovery са търговски марки на Lenovo в САЩ, други страни, или и двете.

IBM и Lotus са търговски марка на International Business Machines Corporation в САЩ, в други страни, или и двете.

Други имена на компании, продукти или услуги могат да бъдат търговски марки или сервизни марки на други.

Бележки за електронно излъчване

Следващата информация се отнася за Lenovo персонални компютри с типове на машина: 6008, 6010, 6019, 6062, 6064, 6065, 6066, 6067, 6068, 6069, 6071, 6072, 6073, 6074, 6075, 6076, 6077, 6078, 6079, 6081, 6082, 6086, 6087, 6088, 6089, 9011, 9012, 9013, 9014, 9018, 9019, 9071, 9087, 9088, 9089, 9096, 9160, 9162, 9163, 9164, 9172, 9174, 9181, 9182, 9193, 9194, 9196, 9303, 9304.

Декларация за съответствие на Федералната комисия за комуникации (FCC)

Това оборудване е изпитано и съответства на ограниченията за цифрови устройства от клас В, съобразно Част 15 от правилата на FCC. Тези ограничения са разработени, за да се осигури приемлива защитата срещу вредни въздействия при инсталация в жилище. Това оборудване генерира, използва и може да излъчва радиочестотна енергия, и ако не е инсталирано и използвано в съответствие с инструкциите, може да причини вредни смущения на радио комуникациите. Няма гаранция обаче, че при дадена инсталация няма да възникнат смущения. Ако това оборудване причинява вредни смущения при приемането на радио- или телевизионен сигнал, което може да се определи посредством включване и изключване на оборудването, потребителят се може да се опита да премахне смущението, като приложи една или няколко от следните мерки:

- Преориентиране или преместване на антената на приемника.
- Увеличаване на разстоянието между оборудването и антената.
- Свързване на оборудването към контакт от верига, различна от тази, към която е свързан приемникът.
- Консултирайте се с оторизиран дилър или сервизен представител за помощ.


Lenovo не е отговорна за всякакви радио- и телевизионни смущения, причинени от използването на различни от препоръчаните кабели или съединители, или от неоторизирани модификации или изменения на това оборудване. Неоторизираните изменения или модификации могат да анулират правото на потребителя да ползва оборудването.

Това устройство е съобразено с Част 15 от правилата на FCC. Функционирането му се подчинява на следните две условия: (1) това устройство не може да причини вредно въздействие, и (2) това устройство трябва да приема всяко получено въздействие, включително такова, което може да причини нежелано действие.

Отговорна страна:

Отговорна страна:
Lenovo (United States) Inc.

1009 Think Place - Building One
Morrisville, NC 27560
U.S.A.
Telephone: (919) 294-5900

 Tested To Comply
With FCC Standards
FOR HOME OR OFFICE USE

Декларация за съответствие с изискванията за излъчване клас В на Industry Canada

Цифровите апарати клас В са съобразени с изискванията на канадските норми ICES-003.

Cet appareil numérique de la classe B est conforme à la norme NMB-003 du Canada.

Изявление за съответствие с ЕМС Директивата на Европейския съюз

Този продукт е в съответствие с изискванията на Директива 2004/108/ЕС на Съвета на Европейската общност за хармонизиране на законите за електромагнитната съвместимост на страните членки. Lenovo не може да приеме отговорност за несъответствие спрямо изискванията за опазване на околната среда, което произлиза от препоръчвана модификация на продукта, включително инсталирането на допълнителни карти от други производители.

Този продукт е изпитан и съответства на ограниченията за апаратура за информационни технологии от клас В в съответствие със стандарта CISPR 22, респ. с европейския стандарт EN 55022. Ограниченията за апаратура от клас В са различни за типични местни условия, за да се осигури съответна защита срещу влияние върху лицензирана свързочна апаратура.

Заявление за клас В съответствие на EU-EMC директива (2004/108/EC) EN 55022

Deutschsprachiger EU Hinweis:

Hinweis für Geräte der Klasse B EU-Richtlinie zur Elektromagnetischen Verträglichkeit

Dieses Produkt entspricht den Schutzanforderungen der EU-Richtlinie 2004/108/EG (früher 89/336/EWG) zur Angleichung der Rechtsvorschriften über die elektromagnetische Verträglichkeit in den EU-Mitgliedsstaaten und hält die Grenzwerte der EN 55022 Klasse B ein.

Um dieses sicherzustellen, sind die Geräte wie in den Handbüchern beschrieben zu installieren und zu betreiben. Des Weiteren dürfen auch nur von der Lenovo empfohlene Kabel angeschlossen werden. Lenovo übernimmt keine Verantwortung für die Einhaltung der Schutzanforderungen, wenn das Produkt ohne Zustimmung der Lenovo verändert bzw. wenn Erweiterungskomponenten von Fremdherstellern ohne Empfehlung der Lenovo gesteckt/eingebaut werden.

Deutschland: Einhaltung des Gesetzes über die elektromagnetische Verträglichkeit von Betriebsmitteln

Dieses Produkt entspricht dem “Gesetz über die elektromagnetische Verträglichkeit von Betriebsmitteln” EMVG (früher “Gesetz über die elektromagnetische Verträglichkeit von Geräten”). Dies ist die Umsetzung der EU-Richtlinie 2004/108/EG (früher 89/336/EWG) in der Bundesrepublik Deutschland.

Zulassungsbescheinigung laut dem Deutschen Gesetz über die elektromagnetische Verträglichkeit von Betriebsmitteln, EMVG vom 20. Juli 2007 (früher “Gesetz über die elektromagnetische Verträglichkeit von Geräten”), bzw. der EMV EG Richtlinie 2004/108/EC (früher 89/336/EWG), für Geräte der Klasse B.

Dieses Gerät ist berechtigt, in Übereinstimmung mit dem Deutschen EMVG das EG-Konformitätszeichen - CE - zu führen. Verantwortlich für die Konformitätserklärung nach Paragraf 5 des EMVG ist die Lenovo (Deutschland) GmbH, Pascalstr. 100, D-70569 Stuttgart.

Informationen in Hinsicht EMVG Paragraf 4 Abs. (1) 4:

Das Gerät erfüllt die Schutzanforderungen nach EN 55024 und EN 55022 Klasse B.

Заявление за Клас В за Корея

이 기기는 가정용으로 전자파 적합등록을 한 기기로서
주거지역에서는 물론 모든 지역에서 사용할 수 있습니다.

VCCI заявление за Клас В за Япония

この装置は、情報処理装置等電波障害自主規制協議会（VCCI）の基準に基づきクラスB情報技術装置です。この装置は、家庭環境で使用することを目的としていますが、この装置がラジオやテレビジョン受信機に近接して使用されると、受信障害を引き起こすことがあります。
取扱説明書に従って正しい取り扱いをして下さい。

Съответствие за продукти по-малки или равни на 20A на фаза за Япония

高調波電流規格 JIS C 61000-3-2 適合品

Информация за съответствие за клавиатура и мишка за Тайван

本產品隨貨附已取得經濟部標準檢驗局認可之PS/2或USB的鍵盤與滑鼠一組

Сервизна информация за Lenovo продукт за Тайван

台灣 Lenovo 產品服務資訊如下：
荷蘭裔思惟個人電腦產品股份有限公司台灣分公司
台北市信義區信義路五段七號十九樓之一
服務電話: 0800-000-700

Федерална комисия за комуникации (FCC) и изисквания на телефонните компании (отнася се за САЩ - бел. на прев.)

1. Това устройство е съобразено с Част 68 от правилата на FCC. Към устройството е прикрепен етикет, на който, освен другата информация, е изписан и регистрационният номер, USOC и REN (Ringer Equivalent Number) за това оборудване. Ако ви бъде изискана подобна информация, предоставете я на вашата телефонна компания.

Забележка: Ако устройството е вътрешен модем, ще намерите втори регистрационен етикет на FCC. Можете да прикрепите етикета към външността на компютъра, в който инсталирате Lenovo модема, или към външен DAA, ако имате такъв. Поставете етикета в положение, от което може лесно да бъде видян, в случай че се наложи да предоставите информацията, която той съдържа, на телефонната компания.

2. REN е полезен, когато искате да разберете колко допълнителни устройства може да свържете към телефонната линия, без това да пречи на устройствата да звънят, когато вашия номер е избран. В повечето, но не във всички региони, броят на REN на всичките устройства не трябва да надхвърля пет (5). За да бъдете сигурни колко устройства може да свържете към телефонната

линия според указанията на REN, трябва да се обадите в районната телефонна компания, за да ви бъде уточнен максималният брой на REN за съответния район.

3. Ако устройствата по някаква причина вредят на телефонната мрежа, телефонната компания е в правото си временно да преустанови осигуряваната услуга. Ако е възможно, ще бъдете уведомени предварително; в противен случай ще бъдете уведомени при първа възможност. Ще бъдете уведомени за правата, на базата на които може да подадете жалба срещу FCC.
4. Телефонната компания би могла да промени своето техническо оборудване, което от своя страна би могло да попречи на правилното функциониране на вашите устройства. Ако това се наложи, ще получите предварително предизвестие, за да имате възможност да поддържате услугата без прекъсване.
5. Ако изпитвате затруднения с този продукт, свържете се с оторизирания си търговец, или се обадете на Центъра за поддръжка на клиенти. В САЩ се обадете на **1-800-426-7378**. В Канада се обадете на **1-800-565-3344**. Възможно е да ви бъде поискан документът за покупката.
Телефонната компания би могла да ви помоли да оставите устройството разкачено от телефонната линия, докато проблемът бъде отстранен или докато се уверите, че устройството функционира.
6. Не е позволено клиентите да поправят сами това устройство. Ако при използването на устройството се сблъскате с проблем, свържете се с оторизирания представител или за повече информация погледнете раздела за диагностика в приложеното ръководство.
7. Устройството не може да се използва на принципа на монетните услуги, осигурявани от телефонната компания. Свързването към частни линии е обект на щатски тарифи. За повече информация се свържете с вашата State public utility commission (SPUC) или с корпорационната комисия.
8. Когато поръчвате услуга от местния телекомуникационен доставчик, свързана с мрежов интерфейс, уточнете споразумението за услуги USOC RJ11C.

Означение за сертификат от Канадското министерство на комуникациите

ЗАБЕЛЕЖКА: Етикетът Industry Canada означава, че оборудването е сертифицирано. Сертифицирането означава, че оборудването отговаря на изискванията за защита, функционалност и безопасност на телекомуникационни мрежи така, както са описани в съответните документи за технически изисквания към терминалното оборудване. Министерството не гарантира, че оборудването ще работи според специфичните изисквания на клиента¹.

Преди да инсталирате тези уреди, е необходимо да проверите дали е позволено свързването на подобна техника към мрежата на местната телекомуникационна компания. Уредите трябва да бъдат инсталирани, като се използват позволени

методи за свързване. Потребителите трябва да са наясно, че при гореспомнатите условия не е изключено да настъпи прекъсване на услугата в даден момент. Поправките на сертифицирано оборудване трябва да бъдат координирани от представител, назначен от доставчика. Отстраняването на повреди или извършването на промени върху уредите от страна на потребителите дава право на телекомуникационната компания да изиска от потребителя да разкачи своите уреди от мрежата.

За своя лична безопасност потребителите трябва да проверят дали захранването, телефонните линии и други подобни са правилно свързани. Тези предпазни мерки са особено важни за селските региони.

Внимание: Не е желателно потребителите да извършват свързването сами. Препоръчваме да извикате компетентно лице.

ЗАБЕЛЕЖКА: Параметърът REN за всяко терминално устройство дава информация за максималния брой терминали, които може да се свържат към телефонния интерфейс. Линията може да поддържа всяка комбинация от устройства, но така, че сумата от REN параметрите им да не надвишава 5.

Бележка за захранващия кабел

За ваша безопасност, Lenovo осигурява захранващ кабел със заземен щепсел, с който да използвате този продукт. За да предотвратите риска от токов удар, винаги включвайте кабела за захранването в правилно заземен контакт.

Захранващите кабели, осигурявани от Lenovo в САЩ и Канада, са поставени в списъка на Underwriter's Laboratories (UL), и са сертифицирани от Canadian Standards Association (CSA).

За продукти, предназначени за работа при 115 V: Използвайте кабел, който е включен в списъка на UL, има сертификат от CSA, съдържа минимум 18 AWG, от тип SVT или SJT, трижилен кабел, който е максимум 15 фута дълъг, с щепсел с извод за заземяване, издържащ на 15 A при 125 V.

За продукти, предназначени за работа в САЩ при 230 V, използвайте кабел, който е включен в списъка на UL, има сертификат от CSA, съдържа минимум 18 AWG, от тип SVT или SJT, трижилен кабел, който е максимум 15 фута дълъг, с щепсел с извод за заземяване, издържащ на 15 A при 250 V.

За уреди, които работят при 230 V (извън САЩ): Използвайте кабел с щепсел за заземяване. Кабелът трябва да бъде съобразен с изискванията за безопасност на страната, в която уредът ще бъде инсталиран.

Захранващите кабели, осигурявани от Lenovo за дадена страна или регион, обикновено са достъпни само в тази страна или регион.

За уреди, предназначени за работа в Германия: Захранващите кабели трябва да бъдат одобрени като безопасни. За Германия, това е H05VV-F, 3G, 0.75 mm², или по-добър. За други страни, да се използват съответните подходящи типове.

Номер на част на захранващ кабел	Използван в следните страни и региони
24R2633	Япония
39M5067	Аржентина, Парагвай, Уругвай
39M5080	Антигуа и Барбуда, Аруба, Бахами, Барбадос, Белиз, Бермуда, Боливия, о-ви Тюркс и Кайкос, Канада, Кайманови острови, Коста Рика, Колумбия, Куба, Доминиканска Република, Еквадор, Ел Салвадор, Гуам, Гватематала, Хаити, Хондурас, Ямайка, Мексико, Микронезия (Федерални Щати), Холандски Антили, Никарагуа, Панама, Перу, Филипини, Саудитска Арабия, Тайланд, Тайван, САЩ, Венецуела
39M5102	Австралия, Нова Зеландия
39M5122	Афганистан, Албания, Алжир, Андора, Ангола, Армения, Австрия, Азербайджан, Беларус, Белгия, Бенин, Босна и Херцеговина, България, Буркина Фасо, Бурунди, Камбоджа, Камерун, Кабо Верде, Централно Африканска Република, Чад, Комори, Конго (Демократична Република), Конго (Република), Кот д'Ивоар (Бряг на слоновата кост), Хърватска (Република), Чешка Република, Дахомей, Джибути, Египет, Екваториална Гвинея, Еритрея, Естония, Етиопия, Финландия, Франция, Френска Гвинея, Френска Полинезия, Габон, Грузия, Германия, Гърция, Гваделупа, Гвинея, Гвинея Бисау, Унгария, Исландия, Индонезия, Иран, Казахстан, Киргизстан, Лаос (Народна Демократична Република), Латвия, Ливан, Литва, Люксембург, Македония (Бивша Югославска Република), Мадагаскар, Мали, Мартиника, Мавритания, Мавриций, Мейот, Молдова (Република), Монако, Монголия, Мароко, Мозамбик, Нидерланди, Нова Каледония, Нигер, Норвегия, Полша, Португалия, Реюниън, Румъния, Руска Федерация, Руанда, Сао Томе и Принципе, Саудитска Арабия, Сенегал, Сърбия, Словакия, Словения (Република), Сомалия, Испания, Суринам, Швеция, Сирийска Арабска Република, Таджикистан, Таити, Того, Тунис, Турция, Туркменистан, Украйна, Горна Волта, Узбекистан, Вануату, Виетнам, Уолис и Футуна, Югославия (Федерална Република), Заир
39M5129	Дания
39M5143	Бангладеш, Лесото, Макао С.А.Р. на Китай, Малдиви, Намибия, Непал, Пакистан, Самоа, Южна Африка, Шри Ланка, Свазиленд, Уганда

Номер на част на захранващ кабел	Използван в следните страни и региони
39M5150	Абу Даби, Австралия, Бахрейн, Ботсуана, Бруней, Дар-ес-салам, Ченъл Айлъндс, Кипър, Доминика, Фиджи, Гамбия, Гана, Гренада, Гвиана, Хонг Конг С.А.Р. на Китай, Ирак, Ейре, Йордания, Кения, Кирибати, Кувейт, Либерия, Малави, Малайзия, Малта, Миянмар (Бурма), Науру, Нова Зеландия, Нигерия, Оман, Папуа Нова Гвинея, Катар, Сейнт Китс и Невис, Сейнт Лусия, Сейнт Винсънт и Гренадини, Сейшели, Сиера Леоне, Сингапур, Судан, Танзания (Обединена Република), Тринидад & Тобаго, Обединени Арабски емирства (Дубай), Обединено Кралство, Йемен, Замбия, Зимбабве
39M5151	Хонг Конг С.А.Р. на Китай, Корея
39M5157	Лихтенщайн, Швейцария
39M5164	Чили, Италия, Либийска Арабска Джамахирия
39M5171	Израел
39M5205	Китай
39M5212	Корея
39M5232	Бразилия
39M5246	Тайван
41R3175	Индия

Бележка за поливинилхлоридни (PVC) кабели

ПРЕДУПРЕЖДЕНИЕ: Боравенето с кабела на този продукт или кабели, свързани с продаваните с този продукт аксесоари ще ви изложи на контакт с олово, вещество, признато в щата Калифорния за причиняващо рак, родилни увреждания или други вреди на възпроизводителната система. *Измийте ръцете след работа.*

Таблица за разкритие на стойност за Китай

продукт中有毒有害物质或元素的名称及含量

部件名称	有毒有害物质或元素					
	铅(Pb)	汞(Hg)	镉(Cd)	六价铬 (Cr(VI))	多溴联苯 (PBB)	多溴二苯醚 (PBDE)
印刷电路板组件*	X	O	O	O	O	O
硬盘	X	O	O	O	O	O
光驱	X	O	O	O	O	O
内存	X	O	O	O	O	O
电脑I/O 附件	X	O	O	O	O	O
电源	X	O	O	O	O	O
键盘	X	O	O	O	O	O
鼠标	X	O	O	O	O	O
机箱/附件	X	O	O	O	O	O

○:表示该有毒有害物质在该部件所有均质材料中的含量均在SJ/T11363-2006标准规定的限量要求以下
 ×:表示该有毒有害物质至少在该部件的某一均质材料中的含量超出SJ/T11363-2006标准规定的限量要求
 表中标有“×”的所有部件都符合欧盟RoHS 法规。

印刷电路板组件*: 包括印刷电路板及其零部件、电容和连接器
 根据型号的不同,可能不会含有以上的所有部件,请以实际购买机型为准



在中华人民共和国境内销售的电子信息产品必须标识此标志,标志内的数字代表在正常使用状态下的产品的环保使用期限

Забележки за отпадъчно електрическо и електронно оборудване (WEEE)

Lenovo насърчава притежателите на оборудване от сферата на информационните технологии (IT) да рециклират отговорно оборудването си, когато повече не се нуждаят от него. Lenovo предлага множество програми и услуги за подпомагане на притежателите на оборудване при рециклирането на техните IT продукти. Информация за предложенията за рециклиране на продукти може да бъде намерена на Internet сайта на Lenovo на <http://www.pc.ibm.com/ww/lenovo/about/environment/>.

WEEE изявление за Европейския съюз (ЕС)

WEEE маркировката се прилага само в страните от Европейския съюз (ЕС) и Норвегия. Устройствата са обозначени в съответствие с Европейската директива 2002/96/ЕС, касаеща отпадъчното електрическо и електронно оборудване

(WEEE). Директивата определя рамките за връщането и рециклирането на използвани устройства, както е приложимо в рамките на Европейския съюз. Този етикет се прилага на различни продукти, за да укаже, че според тази директива продуктът в края на жизнения му цикъл не подлежи на изхвърляне, а на връщане.

Потребителите на електрическо и електронно оборудване (EEE) с WEEE обозначението според Анекс IV на WEEE директивата не трябва да изхвърлят използвани EEE като несортиран общински отпадък, а да използват обозначените рамки за връщане, рециклиране или възстановяване на WEEE, и за минимизиране на всякакви възможни ефекти на EEE върху околната среда и човешкото здраве поради наличието на опасни вещества. За допълнителна WEEE информация идете на:

<http://www.lenovo.com/lenovo/environment>.

Изявление за рециклиране за Япония

Прибиране и рециклиране на изведен от употреба Lenovo компютър или монитор

Ако сте служител на компания, и се налага да изхвърлите Lenovo компютър или монитор, който е собственост на компанията, трябва да го направите в съответствие със Закона за поощряване на ефективната употреба на ресурси. Компютрите и мониторите се категоризират като индустриален отпадък, и следва да бъдат правилно изхвърляни чрез сертифициран от местните власти предприемач, занимаващ се с рециклиране на индустриални отпадъци. В съответствие със Закона за поощряване на ефективната употреба на ресурси, Lenovo Япония осигурява чрез своите услуги за събиране и рециклиране на PC, събирането, рециклирането, и повторната употреба на изведените от употреба компютри и монитори. За подробности посетете Web сайта на Lenovo на www.ibm.com/jp/pc/service/recycle/pcrecycle/

Вследствие на Закона за поощряване на ефективното оползотворяване на ресурсите, събирането и рециклирането на компютри и монитори за домашна употреба от производителя е започнато на 1 Октомври 2003. Тази услуга се предоставя безплатно за компютрите за домашна употреба, продадени след 1 Октомври 2003. За подробности посетете Web сайта на Lenovo на www.ibm.com/jp/pc/service/recycle/personal/.

Изхвърляне на Lenovo компютърен компонент

Някои Lenovo компютърни продукти, продадени в Япония, могат да имат компоненти, съдържащи тежки метали или други опасни за природата вещества. За правилно изхвърляне на изведени от употреба компоненти, като печатни платки или устройства, използвайте описаните по-горе методи за събиране и изхвърляне на изведен от употреба компютър или монитор.

Изхвърляне на изведени от употреба литиеви батерии от Lenovo компютри

На системната платка на вашия Lenovo компютър е инсталирана кръгла батерия, която захранва системния часовник, когато компютърът е спрян или изключен от главния източник на захранване. Ако желаете да я подмените с нова, свържете се с мястото на покупка, или попитайте за услуга по поправка, осигурена от Lenovo. Ако сте я подменили сам и желаете да изхвърлите използваната литиева батерия, изолирайте я с винилова лента, свържете се с мястото на покупка и следвайте техните инструкции. Ако използвате Lenovo компютър вкъщи, и трябва да изхвърлите литиева батерия, трябва да се съобразите с местните порядки и разпоредби.

Информация за ENERGY STAR модел



ENERGY STAR® е съвместна програма на Агенцията за опазване на околната среда на САЩ и на Държавния департамент за енергия, насочена към спестяване на пари и предпазване на околната среда чрез енергоефективни продукти и практики.

Lenovo се гордее да предложи на нашите клиенти продукти с обозначението за ENERGY STAR съответствие. Следните типове машина са били разработени и тествани за съвместимост с изискванията за компютър на програмата ENERGY STAR 4.0:

- 9172
- 9174
- 9181
- 9182
- 9193
- 9194
- 9196
- 9303

Като използвате ENERGY STAR съответстващи продукти и използвате предимствата на характеристиките за управление на мощността на вашия компютър, намалявате консумацията на електричество. Намалената консумация

на електричество допринася за потенциални финансови спестявания, по-чиста околна среда, и намаляване на газовите емисии с парников ефект.

За повече информация относно ENERGY STAR, посетете <http://www.energystar.gov>.

Lenovo ви поощрява да използвате ефективно енергия като интегрална част от ежедневиите ви действия. За да ви помогне в това начинание, Lenovo е заредила предварително следните характеристики за управление на мощността, които да се задействат, когато компютърът ви е бил неактивен за определен период:

Таблица 2. ENERGY STAR характеристики за управление на мощността, по операционна система

Windows XP	Windows Vista
<ul style="list-style-type: none">• Изключване на монитор: След 15 минути• Изключване на твърди дискове: Никога• Системна готовност: След 20 минути• Хиберниране на системата: Никога	<p>План на мощност: Балансиран</p> <ul style="list-style-type: none">• Изключване на дисплея: След 10 минути• Извеждане на компютъра в сън: След 25 минути• Разширени настройки на захранване:<ul style="list-style-type: none">– Изключване на твърди дискове: След 20 минути– Хиберниране: Никога

За да изведете компютъра си от режим на сън или готовност, натиснете произволен клавиш на вашата клавиатура. За повече информация относно тези настройки, се отнесете към своята Windows Help and Support информационна система.

lenovo

Номер: 87H5801

Отпечатано в САЦ

(1P) P/N: 87H5801

