

ThinkVantage Technologies Handboek voor implementatie

Bijgewerkt: 10 oktober 2005

Bevat:

- Rescue and Recovery Versie 3.0
- Client Security Solution Versie 6.0
- Fingerprint Software Versie 4.6

ThinkVantage

ThinkVantage Technologies Handboek voor implementatie

Bijgewerkt: 10 oktober 2005

Eerste uitgave (september 2005)

© Copyright Lenovo 2005.
Portions © Copyright IBM Corp. 2005.

Inhoudsopgave

Woord vooraf vii

Hoofdstuk 1. Overzicht 1

Hoofdcomponenten	1
Rescue and Recovery	1
De Rescue and Recovery Predesktop-omgeving	1
De Rescue and Recovery Windows-omgeving	3
Antidote Delivery Manager	3
Versleutelde backups	3
Client Security Solution 6.0	3
Client Security-passphrase	4
Wachtwoorden terughalen met Client Security	4
ThinkVantage Fingerprint Software	5
Password Manager	6
SafeGuard PrivateDisk	7
Security Advisor	8
Certificate Transfer Wizard	8
Hardware Password Reset	8
Ondersteuning voor systemen zonder Trusted Platform Module	8
System Migration Assistant	8
OEM-verschillen	9

Hoofdstuk 2. Overwegingen bij de installatie. 11

Rescue and Recovery	11
Installatie over oude versie	11
Client Security Solution	12
Software-emulatie voor Trusted Platform Module	12
Scenario's voor upgrades	12

Hoofdstuk 3. Rescue and Recovery aanpassen 13

Eenvoudige implementatie op bureaublad met pictogram Basisbackup maken	13
Een Sysprep-image opslaan in de basisbackup.	14
Meerdere partities vastleggen en bestanden uitsluiten van een Sysprep-backup	15
Windows-omgeving	17
Bestanden wel en niet opnemen in backups	17
Andere aspecten van Rescue and Recovery aanpassen	18
OSFILTER.TXT	19
Predesktop-omgeving	20
RRUTIL.EXE gebruiken	20
De Preboot-omgeving aanpassen	23
De browser Opera configureren	28
De videoresolutie wijzigen	34
Opstarttoepassingen	34
Wachtwoorden	34
ID password access.	36
Hersteltypen	36
Bestanden veiligstellen (voor een herstelbewerking)	36

Eén bestand herstellen.	37
Besturingssysteem en toepassingen	37
Verjongen	37
Volledig herstellen	38
Fabrieksinhoud/Image Ultra Builder (IUB)	38
Password persistence	38
Hardware Password Reset	39
Pakket bouwen	39
Pakketimplementatie	40
Registratie.	40

Hoofdstuk 4. Client Security Solution aanpassen 43

Voordelen van de ingebouwde beveiligingschip/Trusted Platform Module	43
Hoe Client Security Solution codeersleutels beheert	44
Eigendom definiëren	44
Gebruiker registreren	45
Software-emulatie	46
Systeemplaat vervangen	46
XML-schema	48
Gebruik	48
Voorbeelden	49

Hoofdstuk 5. System Migration Assistant aanpassen. 57

Een opdrachtenbestand maken	57
Opdrachten van het opdrachtenbestand	57
Opdrachten voor bestandsmigratie	60
Voorbeelden van opdrachten voor bestandsmigratie	63
Bestanden selecteren tijdens de vastlegfase	63
Aanvullende toepassingsinstellingen migreren.	64
Een toepassingenbestand maken	69
Voorbeeld van een bestand toepassing.XML voor Adobe Reader	71
System update	76
Active Update	76

Hoofdstuk 6. Installatie. 77

Installatievereisten	77
Vereisten voor IBM- en Lenovo-computers	77
Vereisten voor installatie en gebruik op niet-IBM- of niet-Lenovo-computers.	78
Installatiecomponenten van Rescue and Recovery	79
Procedure voor standaardinstallatie en opdrachtregelparameters	81
Procedure voor beheerdersinstallatie en opdrachtregelparameters	83
Standaard algemene parameters voor Windows Installer	86
Aan te passen algemene parameters voor Rescue and Recovery.	87
Installatielogbestand	89
Installatievoorbeelden	89
Rescue and Recovery toevoegen aan een schijfimage	90

PowerQuest Drive Image-tools gebruiken	90
Symantec Ghost-tools gebruiken	91
Installatiecomponenten voor Client Security Solution Versie 6.0	92
Installatiecomponenten	92
Procedure voor standaardinstallatie en opdracht- regelparameters	92
Procedure voor beheerdersinstallatie en opdracht- regelparameters	94
Standaard algemene parameters voor Windows Installer	97
Aan te passen algemene parameters voor Client Security Software	98
Installatielogbestand	100
Installatievoorbeelden	100
System Migration Assistant installeren	100
Vingerafdruksoftware installeren	100
Onbewaakte installatie	101
SMS-installatie	101
Opties	101
Scenario's voor geïnstalleerde software	102
Softwarestatus wijzigen	103

Hoofdstuk 7. Antidote Delivery Manager-infrastructuur. 111

Berichtenopslag.	111
Antidote Delivery Manager-opdrachten en beschik- bare Windows-opdrachten	112
Standaardtoepassing van Antidote Delivery Mana- ger	113
Ernstige wormaanval	113
Kleine updates voor toepassingen	114
VPN's een draadloze beveiliging inpassen.	114

Hoofdstuk 8. Aanbevolen werkwijze 117

Implementatievoorbeelden voor installatie van Res- cue and Recovery en Client Security Solution.	117
Voorbeeld van implementatie op een ThinkCentre	117
Voorbeeld van implementatie op een Thinkpad	120
Rescue and Recovery installeren in een nieuwe rol- lout op Lenovo- en IBM-computers	123
Het vast-schijfstation voorbereiden	123
Installatie.	123
Aanpassen	126
Bijwerken	127
Het bureaublad van Rescue and Recovery inschakelen	127
Rescue and Recovery installeren op computers van andere leveranciers	128
Aanbevolen werkwijze voor het instellen van de vaste schijf: Scenario 1	129
Aanbevolen werkwijze voor het instellen van de vaste schijf: Scenario 2	129
Rescue and Recovery in een servicepartitie van type 12	130
Sysprep backup/herstellen	131
Computrace en Rescue and Recovery	131

Hoofdstuk 9. Vingerafdruksoftware 133

Gebruiker-specifieke opdrachten	133
Opdrachten voor algemene instellingen	134
Vergelijking van de werkstanden Secure en Conve- nient	135
Werkstand Secure – Beheerder.	136
Werkstand Secure - Gebruiker met beperkte rechten	136
Werkstand Convenient - Beheerder	137
Werkstand Convenient - Gebruiker met beperkte rechten	138
ThinkVantage Vingerafdruksoftware en Novell Net- ware Client	138

Bijlage A. Opdrachtregelparameters voor de installatie 141

Procedure voor beheerdersinstallatie en opdracht- regelparameters	141
MSIEXEC.EXE gebruiken	141

Bijlage B. Instellingen en waarden voor TVT.TXT 145

Backup- en herstelprocedure voor TVT.TXT	155
Backups en bijbehorende taken plannen	156
Meerdere TVT.TXT-bestanden beheren	156
Een netwerkstation voor backups aansluiten	157
Gebruikersaccounts instellen voor netwerkback- ups.	157

Bijlage C. Opdrachtregeltools 159

Antidote Delivery Manager.	159
Mailman	159
Antidote-wizard	159
Wachtwoorden instellen.	159
CFGMOD	159
Client Security Solution	159
SafeGuard PrivateDisk	159
Security Advisor	161
Certificate Transfer Wizard	163
Client Security Wizard	163
Tool voor versleutelen/decoderen van ingebruiknamebestand	164
Tool voor verwerking ingebruiknamebestand TPMENABLE.EXE.	165
eGatherer.	165
MAPDRV	166
Besturing van Rescue and Recovery Boot Manager (BMGR32)	166
RELOADSCHED	169
Opdrachtregelinterface RRCMD	169
System Migration Assistant.	171
Active Update	171
Active Update	171

Bijlage D. Beheertools 173

Antidote-wizard	173
BMGR CLEAN.	173
CLEANDRV.EXE	173
CONVDATE.	174
CREAT SP	175
RRUTIL.EXE	175

SP.PQI.	175
Bijlage E. Gebruikerstaken.	177
Windows XP	177
Windows 2000	177
Noodherstelmedia maken	178

Bijlage F. Antidote Delivery Manager - Handleiding en voorbeelden van opdrachten	179
Antidote Delivery Manager-opdrachten	179
Ondersteunde Microsoft-opdrachten.	183
Vorbereiding en installatie.	184
Vorbereiding	184
Configuratie.	184
Opslagplaats	184
Planning	184

Codeersleutel	185
Netwerkstations	185
Installatie op clients	185
Serverinfrastructuur	185
Eenvoudige systeemtest – Bericht afbeelden	185
Scriptvorbereiding en pakketsamenstelling	185
Ingebruikname	186
Vorbereiden.	189
Ernstige wormaanval.	191
Go.RRS	191
NETTEST.CMD.	193
PAYLOAD.TXT.	193

Bijlage G. Kennisgevingen.	195
Handelsmerken	196

Verklarende woordenlijst	197
---	------------

Woord vooraf

Dit handboek is bedoeld voor IT-beheerders en voor personen die verantwoordelijk zijn voor de implementatie van Rescue and Recovery op alle computers binnen het bedrijf. Het doel van Rescue and Recovery is de reductie van kosten door het invoeren van assistentie van een helpdesk te voorkomen en de productiviteit van de gebruiker te verhogen. Het is een belangrijk tool dat gebruikers en beheerders in staat stelt backups te herstellen, toegang te krijgen tot bestanden, een diagnose te stellen in geval van problemen, en Ethernet-verbindingen te maken in het geval dat het Microsoft® Windows-besturingssysteem niet kan wordt gestart of niet goed werkt. Het maakt ook de implementatie mogelijk van cruciale updates voor beschadigde systemen of systemen die niet op het netwerk zijn aangesloten. Ook is het mogelijk om patches op een systeem toe te passen als een herstelbewerking wordt uitgevoerd. Dit handboek bevat de informatie die nodig is voor installatie van Rescue and Recovery op één of meer computers, op voorwaarde dat de licenties voor de software beschikbaar zijn voor elke doelcomputer. Ook is informatie beschikbaar over tal van elementen van het tool die kunnen worden aangepast ter ondersteuning van de IT en het binnen het bedrijf gehanteerde beleid. Als u vragen hebt met betrekking tot het gebruik van de verschillende onderdelen van het werkgebied van Rescue and Recovery raadpleegt u het online Help-systeem van het desbetreffende onderdeel.

Rescue and Recovery bevat Help bij functies en toepassingen. Voor vragen en informatie over het gebruik van de onderdelen van het werkgebied van Rescue and Recovery raadpleegt u het online Help-systeem van het desbetreffende onderdeel.

Dit handboek is ontwikkeld voor IT-professionals en de unieke uitdagingen waarmee zij worden geconfronteerd. Als u vragen of opmerkingen hebt, kunt u contact opnemen met uw geautoriseerde Lenovo-vertegenwoordiger. Onze handleidingen worden regelmatig bijgewerkt; kijk daarom nu en dan op onze website of er nieuwe versies beschikbaar zijn:

www.lenovo.com/ThinkVantage

Hoofdstuk 1. Overzicht

Deze handleiding is bestemd IT-beheerders, beveiligingsexperts en andere medewerkers die verantwoordelijk zijn voor de implementatie en het gebruik van IT-beveiligingstechnologie binnen een organisatie. ThinkVantage Rescue and Recovery bestaat uit een unieke combinatie van ThinkVantage Technologies-producten. Deze geïntegreerde toepassing biedt een schat aan krachtige tools die zelfs kunnen worden gebruikt als het Microsoft Windows-besturingssysteem niet wil opstarten.

Binnen een onderneming kunnen deze technologieën zowel direct als indirect door IT-medewerkers worden gebruikt. IT-professionals kunnen profiteren van de ThinkVantage Technologies-producten omdat deze personal computers gemakkelijker en meer zelfstandig te gebruiken maken, en krachtige tools bieden voor het ondersteunen en vereenvoudigen van implementaties. ThinkVantage Technologies helpt uw IT-professionals om op permanente basis minder tijd kwijt te zijn met het oplossen van individuele computerproblemen en meer tijd over te houden voor hun essentiële taken.

Hoofdcomponenten

De belangrijkste componenten van deze handleiding zijn:

- ThinkVantage Rescue and Recovery
- ThinkVantage Client Security Solution
- ThinkVantage Fingerprint Software

Deze componenten worden hieronder beschreven.

Rescue and Recovery

Rescue and Recovery bestaat uit twee hoofdcomponenten:

- De Rescue and Recovery Predesktop-omgeving start ook als het Windows-besturingssysteem niet wil opstarten.
- In de Rescue and Recovery Windows-omgeving kunt u backups maken, bestanden veiligstellen en besturingssysteem plus bestanden herstellen.

Opmerking: Een aantal functies van Rescue and Recovery draaien op het Windows-besturingssysteem. In sommige gevallen wordt de systeeminformatie die wordt gebruikt in de Rescue and Recovery omgeving, verzameld terwijl Windows actief is. Als er problemen zijn met het Windows-besturingssysteem, blijft de Rescue and Recovery-omgeving normaal gesproken gewoon functioneren. De functies die onder het Windows-besturingssysteem worden uitgevoerd, kunnen echter niet worden geconfigureerd en worden om die reden niet in deze handleiding beschreven.

De Rescue and Recovery Predesktop-omgeving

De Rescue and Recovery-omgeving bevat een noodwerkgebied voor eindgebruikers voor wie Windows op hun computers niet wil starten. Bij gebruik onder Windows PE (Preinstallation Environment) biedt deze omgeving de eindgebruiker het uiterlijk en de functionaliteit van Windows-toepassingen, waardoor deze problemen beter zelf kan oplossen zonder beslag te hoeven leggen op de tijd van uw IT-medewerkers.

De Rescue and Recovery-omgeving kent vier hoofdcategorieën van functies:

- **Bestanden veiligstellen en herstellen**
 - **Overzicht van herstel:** Leidt de gebruiker naar Help-onderwerpen over de verschillende beschikbare herstelopties.
 - **Bestanden veiligstellen:** Stelt de gebruiker in staat om met behulp van Windows-toepassingen gemaakte bestanden naar verwisselbare media of naar een netwerk te kopiëren, en door te werken zelfs met een werkstation met mankementen.
 - **Herstellen vanuit backup:** Stelt de gebruiker in staat bestanden te herstellen vanuit backups die met Rescue and Recovery zijn gemaakt.
- **Configureren**
 - **Overzicht van configuratie:** Leidt de gebruiker naar Help-onderwerpen in de Rescue and Recovery-omgeving over de configuratiemogelijkheden.
 - **Wachtwoord/passphrase herstellen:** Biedt een gebruiker of beheerder de mogelijkheid een wachtwoord of passphrase in de Rescue and Recovery-omgeving te herstellen.
 - **Naar het BIOS gaan:** Opent het configuratieprogramma voor het BIOS.
- **Communiceren**
 - **Overzicht van communicatie:** Leidt de gebruiker naar Help-onderwerpen in de Rescue and Recovery-omgeving over communicatie.
 - **Browser openen:** Start de webbrowser Opera (voor de toegang tot internet of intranet is een niet-draadloze Ethernet-verbinding vereist).
 - **Bestanden downloaden**
 - **Netwerkstation koppelen:** Helpt de eindgebruiker met de toegang tot netwerkstations voor het downloaden van software of het kopiëren van bestanden.
- **Problemen oplossen**
 - **Overzicht van diagnose:** Leidt de gebruiker naar Help-onderwerpen in de Rescue and Recovery-omgeving over de mogelijkheden van probleemdiagnose.
 - **Diagnose van hardware:** Opent de toepassing PC Doctor, waarmee hardwaretests kunnen worden uitgevoerd en de resultaten gerapporteerd.
 - **Diagnosediskettes maken**
 - **Opstarten vanaf een ander apparaat**
 - **Systeeminformatie:** Verstreck details over de computer en de hardware-componenten.
 - **Eventlogboek:** Verstreck details over recente gebruikersactiviteiten en overzichten van computerhardware als hulpmiddel bij het lokaliseren en oplossen van problemen. De logboekviewer biedt een overzicht van de activiteiten en de assetlogboekgegevens.
 - **Garantiestatus**

Rescue and Recovery is beschikbaar op de personal computers van Lenovo en IBM die vooraf geïnstalleerde software bevatten. Het programma is eveneens beschikbaar als downloadbestand, zodat organisaties ook kunnen profiteren van de functies van Rescue and Recovery op computers die niet van de merken Lenovo of IBM zijn.

In Bijlage B, "Instellingen en waarden voor TVT.TXT", op pagina 145 vindt u een beschrijving van de configuratie van de Rescue and Recovery-omgeving. Hoewel als onderdeel van de installatie van Rescue and Recovery ook Rapid Restore Ultra wordt geïnstalleerd, worden de aanpassing, configuratie en ingebruikname van deze beide componenten in deze handleiding onafhankelijk van elkaar beschreven.

De Rescue and Recovery Windows-omgeving

In de Rapid Restore-omgeving kunnen eindgebruikers gegevens, toepassingen en besturingssystemen die verloren zijn gegaan, met één druk op een knop herstellen. Hiermee worden tijdrovende gesprekken met helpdesks vermeden, waardoor de kosten voor support worden teruggedrongen.

U kunt backups plannen voor alle clientcomputers en daarmee risico's en storingen verminderen. Rescue and Recovery biedt een extra niveau van ondersteuning voor uw gebruikers via vooraf geconfigureerde automatische externe backups naar een server of naar een externe opslagruimte.

Antidote Delivery Manager

Antidote Delivery Manager is een antivirus- en antiworm-infrastructuur die deel uitmaakt van ThinkVantage Rescue and Recovery. De objecten zijn eenvoudig te implementeren en efficiënt in het gebruik, en stellen een beheerder in staat om binnen enkele minuten na de melding van een probleem systemen te blokkeren en te starten met een herstelprocedure. Het programma kan door een beheerder worden gestart, maar functioneert ook op systemen die niet op een netwerk zijn aangesloten. Antidote Delivery Manager vormt een aanvulling op bestaande antivirusprogramma's, maar vervangt deze echter niet, dus u moet virusscanners blijven gebruiken en up-to-date houden. Antidote Delivery Manager levert de infrastructuur waarmee destructieve activiteiten kunnen worden gestopt en patches kunnen worden aangebracht.

Versleutelde backups

Backups worden standaard versleuteld met de 256 AES-codeersleutel. Als u Client Security Solution Versie 6.0 installeert, hebt u de mogelijkheid de versleuteling uit te voeren met Client Security Software Gina.

Client Security Solution 6.0

Het programma Client Security Solution (CSS) is primair bedoeld om gebruikers te helpen hun PC's en de vertrouwelijke gegevens daarop te beschermen en de netwerkverbindingen die ermee worden gemaakt te beveiligen. Voor IBM- en Lenovo-systemen die zijn voorzien van een Trusted Platform Module (TPM) conform de afspraken van de Trusted Computing Group (TCG), gebruikt de Client Security Solution-software de hardware als basis voor de betrouwbaarheid van het systeem. Als het systeem geen ingebouwde beveiligings-chip bevat, gebruikt het programma Client Security Solution softwarematige cryptografische sleutels als basis voor de systeembeveiliging. Client Security Solution 6.0 bevat onder meer volgende functies:

- **Veilige gebruikersverificatie**
Gebruikers hebben een hardwarematig beschermde Client Security-passphrase nodig voor de toegang tot met Client Security Solution beveiligde functies.
- **Gebruikersverificatie met vingerafdrukken**
Maakt gebruik van geïntegreerde, via USB aangesloten vingerafdruktechnieken voor de verificatie van gebruikers van met wachtwoorden beveiligde toepassingen.
- **Aanmelding met Client Security-passphrase/vingerafdruk bij Windows**
Gebruikers moeten zich bij Windows aanmelden met hun hardwarematig beveiligde passphrase of vingerafdruk van Client Security.
- **Gegevensbeveiliging**

Versleuteling van vertrouwelijke bestanden door deze op te slaan op een beveiligde locatie op de vaste schijf, waarvoor gebruikersverificatie en een juist geconfigureerde beveiligings-chip vereist zijn.

- **Beheer van aanmeldingswachtwoorden**

Vertrouwelijke aanmeldgegevens, zoals gebruikers-ID's en wachtwoorden, opslaan en beheren.

- **Wachtwoorden en passphrases herstellen**

Gebruikers kunnen een vergeten Windows-wachtwoord of Client Security-passphrase zelf herstellen door het beantwoorden van enkele vooraf ingestelde vragen.

- **Audit van beveiligingsinstellingen**

Gebruikers kunnen een gedetailleerd overzicht van de beveiligingsinstellingen voor het werkstation bekijken en wijzigingen aanbrengen om te voldoen aan gedefinieerde normen.

- **Digitale certificaten overbrengen**

Hardwarematige beveiliging van de persoonlijke sleutel van gebruikers- en systeemcertificaten.

Client Security-passphrase

De Client Security-passphrase is een optionele extra vorm van gebruikersverificatie die een betere beveiliging oplevert voor Client Security Solution-toepassingen. Client Security-passphrases moeten aan de volgende vereisten voldoen:

- Ze hebben een lengte van minimaal acht tekens
- Ze bevatten ten minste één cijfer
- Ze zijn niet gelijk aan een van de drie laatst gebruikte passphrases
- Ze bevatten niet meer dan twee herhaalde tekens
- Ze beginnen niet met een cijfer
- Ze eindigen niet met een cijfer
- Ze bevatten niet uw gebruikers-ID
- Ze mogen niet worden gewijzigd als de huidige passphrase minder dan drie dagen oud is
- Ze mogen geen drie of meer dezelfde opeenvolgende tekens bevatten als de huidige passphrase
- Ze zijn niet hetzelfde als het Windows-wachtwoord.

De Client Security-passphrase is niet gevoelig voor hetzelfde type aanvallen als het Windows-wachtwoord. Van belang is dat een Client Security-passphrase uitsluitend bekend is bij de gebruiker zelf, en de enige manier om een vergeten Client Security-passphrase terug te halen is via de herstelfunctie van Client Security. Als de gebruiker ook de antwoorden op de herstellvragen is vergeten, bestaat er geen enkele mogelijkheid meer om de met de Client Security-passphrase beveiligde gegevens te herstellen.

Wachtwoorden terughalen met Client Security

Dit is een optionele instelling waarmee geregistreerde gebruikers een vergeten Windows-wachtwoord of Client Security-passphrase kunnen terughalen door drie vragen juist te beantwoorden. Als deze functie is ingeschakeld, moet elke gebruiker bij de registratie bij Client Security drie vragen beantwoorden die vooraf zijn geselecteerd uit een serie van 10 vragen. Als een gebruiker ooit zijn Windows-wacht-

woord of Client Security-passphrase vergeet, krijgt hij de gelegenheid om het wachtwoord of de passphrase terug te halen door deze drie vragen nogmaals te beantwoorden.

Opmerkingen:

1. Bij gebruik van de Client Security-passphrase is dit de enige manier om een vergeten passphrase terug te halen. Als een gebruiker het antwoord op een van de drie vragen vergeet, is hij alle eerder met Client Security beveiligde gegevens kwijt en moet hij zich opnieuw met de wizard registreren.
2. Wanneer Client Security wordt gebruikt voor de beveiliging van de Rescue and Recovery Predesktop-omgeving, worden de Client Security-passphrase en/of het Windows-wachtwoord wel afgebeeld in de functie voor het terughalen van wachtwoorden. De reden daarvoor is dat het in het predesktopgebied niet mogelijk is om automatisch het Windows-wachtwoord te wijzigen. Dit geldt ook wanneer een niet op het netwerk aangesloten lokale domeingebbruiker deze functie uitvoert bij de aanmelding bij Windows.

ThinkVantage Fingerprint Software

De door Lenovo geleverde biometrische vingerafdruktechnieken zijn bedoeld om gebruikers te helpen de kosten te verlagen die verbonden zijn aan het beheer van wachtwoorden, om de beveiliging van de systemen te verbeteren en om bij te dragen aan de naleving van regelgeving op dit gebied. In combinatie met onze vingerafdruklezers zorgt de ThinkVantage Fingerprint Software voor gebruikersverificatie op PC's en netwerken op basis van vingerafdrukken. Geïntegreerd met Client Security Solution Versie 6.0 vormt deze oplossing een uitbreiding van de beveiligingsfuncties. Ga voor meer informatie over de Lenovo-vingerafdruktechnologie en voor het downloaden van de software naar:

www.thinkpad.com/fingerprint

ThinkVantage Fingerprint Software biedt de volgende functies:

- **Mogelijkheden voor clientsoftware**
 - **Microsoft Windows-wachtwoord vervangen**
Vervanging door vingerafdrukstelsysteem biedt eenvoudige, snelle en veilige systeemtoegang.
 - **Systeemwachtwoord en vaste-schijfwachtwoord vervangen**
Vervanging van deze wachtwoorden door verificatie van vingerafdrukken betekent veiliger en gemakkelijker opstarten.
 - **Vingervlugge toegang tot Windows:**
Met een enkele vingerbeweging heeft de gebruiker bij opstarten toegang tot zowel het BIOS als tot Windows, waarmee hij kostbare tijd uitspaart.
 - **Integratie met Client Security Solution** voor gebruik met CSS-wachtwoordbeheer en de Trusted Platform Module. Met een enkele vingerbeweging kunnen gebruikers websites openen en toepassingen selecteren.
- **Beheerfuncties**
 - **Beveiligingsmodi afwisselend activeren:**
Een beheerder kan de werkstanden voor beveiligd en gerieflijk werken afwisselend in- en uitschakelen om de toegangsmachtigingen van gebruikers met beperkte bevoegdheden te wijzigen.
 - **Beheerconsole:**

Helpt beheerders via de mogelijkheid tot het op afstand aanpassen van de vingerafdruksoftware met behulp van een scriptgestuurde opdrachtregel-interface.

- **Beveiligingsmogelijkheden**
 - **Softwarematige beveiliging:**
Beschermt gebruikerssjablonen via robuuste versleuteling bij het opslaan op een systeem en bij het overbrengen van het leesapparaat naar de software.
 - **Hardwarematige beveiliging:**
Leesapparaten hebben een beveiligingscoprocessor waarin de vingerafdrukken, BIOS-wachtwoorden en codeersleutels worden opgeslagen en beveiligd.

Password Manager

De Client Security Password Manager maakt het mogelijk vertrouwelijke aanmeldingsgegevens te onthouden en beheren die u gemakkelijk zou kunnen vergeten, zoals gebruikers-ID's, wachtwoorden en andere persoonlijke gegevens. De Client Security Password Manager slaat alle informatie op via de ingebouwde beveiligings-chip, zodat uw legitimatiebeleid bepaalt wie er toegang heeft tot uw beveiligde programma's en websites.

Dit betekent dat u niet meer een hele reeks individuele wachtwoorden hoeft te onthouden (die allemaal aan verschillende regels moeten voldoen en op verschillende momenten verlopen), maar dat u slechts één wachtwoord of passphrase hoeft te onthouden of, bij gebruik van vingerafdruksoftware, alleen uw vingerafdruk hoeft in te voeren. U kunt ook een combinatie van deze legitimatie-elementen gebruiken.

Met Client Security Password Manager kunt u de volgende functies uitvoeren:

- **Alle opgeslagen gegevens versleutelen met de ingebouwde beveiligings-chip**
De Client Security Password Manager slaat automatisch alle informatie op via de ingebouwde beveiligings-chip. Dit zorgt ervoor dat al uw gevoelige wachtwoordgegevens beveiligd zijn door de Client Security Solution-codeersleutel.
- **Gebruikers-ID's en wachtwoorden snel en eenvoudig overbrengen met behulp van een eenvoudige typen-en-overnemen-interface**
Met de typen-en-overnemen-interface van Client Security Password Manager kunt u gegevens direct overbrengen naar de aanmeldingsinterface van uw browser of toepassing. Dit helpt om typfouten te beperken en maakt het mogelijk om al uw gegevens veilig op te slaan via de ingebouwde beveiligings-chip.
- **Autokey-gebruikers-ID's en -wachtwoorden**
De Client Security Password Manager automatiseert het aanmeldingsproces door uw aanmeldingsgegevens automatisch voor u in te vullen wanneer u toegang zoekt tot een toepassing of website waarvan de aanmeldingsgegevens zijn ingevoerd in Client Security Password Manager.
- **Willekeurige wachtwoorden genereren**
Met de Client Security Password Manager kunt u willekeurige wachtwoorden aanmaken voor elke toepassing of website. Op die manier kunt u de beveiliging van uw gegevens te verbeteren omdat voor elke toepassing een meer rigoureuze wachtwoordbeveiliging is ingeschakeld. Willekeurige wachtwoorden zijn veel veiliger dan door de gebruiker gedefinieerde wachtwoorden omdat de ervaring leert dat de meeste gebruikers makkelijk te onthouden persoonlijke gegevens als wachtwoord gebruiken die betrekkelijk eenvoudig te kraken zijn.
- **Items aanpassen via de interface van Client Security Password Manager**

De Client Security Password Manager stelt u in staat om al uw accountitems aan te passen en alle optionele wachtwoordfuncties in te stellen via een eenvoudig te gebruiken interface. Op die manier kunt u uw wachtwoorden en persoonlijke gegevens snel en eenvoudig onderhouden.

- **Uw aanmeldingsgegevens openen vanuit het Windows-systeemvak of met een eenvoudige toetsencombinatie**

Het pictogram van Password Manager geeft u eenvoudig toegang tot uw aanmeldingsinformatie wanneer u een andere website of toepassing wil toevoegen aan Password Manager. Elke functie van Client Security Password Manager kan ook eenvoudig worden aangeroepen met een simpele toetsencombinatie.

- **Aanmeldingsgegevens exporteren en importeren**

De Client Security Password Manager stelt u in staat om uw vertrouwelijke aanmeldingsgegevens te exporteren zodat u deze veilig van computer naar computer kunt meenemen. Wanneer u uw aanmeldingsgegevens exporteert vanuit Client Security Password Manager, wordt er een exportbestand aangemaakt dat op een verwisselbaar medium kan worden opgeslagen. Gebruik dit bestand om toegang te krijgen tot uw gebruikersgegevens en wachtwoorden waar u ook heen gaat, of om items op een andere computer met Password Manager te importeren.

Opmerking: Importeren werkt alleen met Client Security Solution Versie 6.0. Client Security Software Versie 5.4X en eerdere versies kunnen niet worden geïmporteerd in Client Security Solution 6.0 Password Manager.

SafeGuard PrivateDisk

U beveiligt uw gegevens met SafeGuard PrivateDisk. Bijna iedereen bewaart vertrouwelijke gegevens op zijn PC. Met SafeGuard PrivateDisk beveiligt u die vertrouwelijke gegevens. Deze functie werkt als een "elektronische safe" voor vertrouwelijke en waardevolle informatie op uw computer plus alle schijfstations en verwisselbare media. Beveiligde informatie kan niet worden geopend of gelezen door onbevoegde personen.

Hoe werkt SafeGuard PrivateDisk? SafeGuard PrivateDisk is gebaseerd op het gebruik van een of meer virtuele schijven.

- Een virtuele schijf kan worden gemaakt op elk willekeurig station:
 - Verwisselbare geheugenmedia (zoals schijven, USB-sticks, CD-ROM, DVD of Zip-drives)
 - Vaste schijven, netwerkstations
- Het stuurprogramma werkt als dat van een vaste-schijfstation.
 - Het besturingssysteem verzendt op een transparante manier lees- en schrijfopdrachten naar het stuurprogramma.
 - Het stuurprogramma beheert de versleutelde opslaggegevens.
 - Alle gegevens en directory-informatie zijn versleuteld.
- SafeGuard PrivateDisk zorgt samen met de Client Security Solution en de Trusted Platform Module voor de beveiliging van digitale certificaten die gegenereerd zijn door PrivateDisk.
- SafeGuard PrivateDisk gebruikt een symmetrisch codeer algoritme met een nieuwe willekeurige AES-sleutel voor elke virtuele schijf.
 - AES, 128-bits, CBC-werkstand
 - Nieuwe willekeurig gegenereerde sleutel per virtuele schijf
- Verificatie via:

- Wachtwoord
- Persoonlijke sleutel (X.509-certificaat), optionele smartcard
- Gebruik van automatisch gegenereerde EFS-certificaten is mogelijk
- Wachtwoordbeveiliging:
 - PKCS#5
 - Vertraging na onjuiste wachtwoordinvoer
 - Wachtwoordvenster met "interceptiebescherming"

Security Advisor

Met het hulpprogramma Security Advisor kunt u een overzicht bekijken van de beveiligingsinstellingen op de computer. Controleer deze instellingen om uw huidige beveiligingsstatus te bekijken of de systeembeveiliging te verbeteren. Voorbeelden van beveiligingsonderwerpen zijn hardware-wachtwoorden, Windows-gebruikerswachtwoorden, Windows-wachtwoordbeleid, beveiligde schermbeveiliging, gemeenschappelijk bestandsgebruik. De afgebeelde standaardwaarden voor de categorieën kunnen worden gewijzigd via het bestand TVT.TXT.

Certificate Transfer Wizard

Met de Client Security Certificate Transfer Wizard brengt u de persoonlijke sleutels van certificaten over van de softwarematige cryptografische serviceprovider (CSP) van Microsoft naar de hardwarematige CSP van Client Security Solution. Na afloop van de overdracht zijn bewerkingen met certificaten beter beveiligd, omdat de persoonlijke sleutels worden beschermd door de ingebouwde beveiligings-chip.

Hardware Password Reset

Dit hulpprogramma maakt een beveiligde omgeving die onafhankelijk van Windows actief is en u helpt bij het opnieuw instellen van vergeten systeemwachtwoorden of wachtwoorden voor de vaste schijf. Uw identiteit wordt vastgesteld aan de hand van een aantal vragen die u zelf opstelt. Het is verstandig om deze beveiligde omgeving zo snel mogelijk te maken, voordat u de kans krijgt om wachtwoorden te vergeten. Het is pas mogelijk om een vergeten wachtwoord te resetten nadat de beveiligde omgeving is aangemaakt op de vaste schijf en nadat u zich hebt geregistreerd. Dit hulpprogramma is alleen beschikbaar op bepaalde ThinkCentre- en ThinkPad-computers.

Ondersteuning voor systemen zonder Trusted Platform Module

Client Security Solution Versie 6.0 ondersteunt nu ook IBM- en Lenovo-systemen die niet zijn voorzien van de aanbevolen ingebouwde beveiligings-chip. Dit maakt het mogelijk om voor de volledige organisatie een standaardinstallatie uit te voeren, zodat een homogene beveiligingsomgeving kan worden gecreëerd. De systemen die wel zijn voorzien van de ingebouwde beveiligings-chip, zijn beter bestand tegen aanvallen, al profiteren ook de machines met alleen de softwarematige beveiliging van de extra veiligheidsfuncties.

System Migration Assistant

System Migration Assistant (SMA) is een hulpprogramma waarmee beheerders de werkomgeving van een gebruiker van het ene systeem naar het andere kunnen migreren. De werkomgeving van een gebruiker bestaat uit de volgende items:

- Voorkeursinstellingen voor het besturingssysteem, zoals de instellingen voor het bureaublad en de netwerkconnectiviteit

- Bestanden en mappen
- Aangepaste instellingen voor toepassingen, zoals bladwijzers in een browser of tekstverwerkingsvoorkeuren in Microsoft Word
- Gebruikersaccounts

Systeembeheerders kunnen SMA gebruiken voor het opzetten van een standaard werkomgeving voor een organisatie of voor het aanbrengen van een upgrade op het systeem van een bepaalde gebruiker. Afzonderlijke gebruikers kunnen met behulp van SMA een backup voor een computer maken of instellingen en bestanden van het ene systeem naar het andere migreren. Bijvoorbeeld van een desktop-computer naar een mobiele computer (laptop).

OEM-verschillen

Client Security Solution Versie 6.0 is op dit moment niet beschikbaar voor OEM-systemen. Rescue and Recovery heeft geen enkele toegevoegde waarde voor de Client Security Solution-toepassingen op OEM-machines.

Hoofdstuk 2. Overwegingen bij de installatie

Voordat u ThinkVantage Rescue and Recovery gaat installeren, is het goed om overzicht te hebben over de architectuur van de hele toepassing.

Rescue and Recovery

Rescue and Recovery kent twee hoofdinterfaces. De primaire interface werkt in de Windows XP of de Windows 2000-omgeving. De secundaire interface (de zogenoemde Rescue and Recovery Predesktop-omgeving) werkt onafhankelijk van besturingssystemen Windows XP of Windows 2000 in de Windows PE-omgeving.

Opmerkingen:

1. Rescue and Recovery functioneert alleen in combinatie met de niet-BIOS-versie van Computrace als Rescue and Recovery eerst wordt geïnstalleerd en Computrace pas daarna. Zie Hoofdstuk 8, "Aanbevolen werkwijze", op pagina 117
2. Als u probeert SMS te installeren op een systeem met Rescue and Recovery waarop de Windows PE-omgeving al is geïnstalleerd als virtuele partitie, dan zal de installatie van SMS mislukken. Windows PE en SMS maken beide gebruik van de directory C:\minint voor het bestandssysteem. Als beide producten tegelijkertijd moeten zijn geïnstalleerd, moet u Rescue and Recovery 2.0 als Type 12-partitie installeren. Zie "Rescue and Recovery in een servicepartitie van type 12" op pagina 130 voor instructies voor de installatie als Type 12.
3. Er kan een veiligheidsrisico ontstaan als Microsoft Recovery Console wordt geïnstalleerd op een systeem met Rescue and Recovery. Microsoft Recovery Console zoekt naar alle mappen met het pad C:*\system32\config\ en als zo'n pad wordt gevonden, wordt aangenomen dat dit een besturingssysteem bevat. Als er geen registerparameters zijn ingesteld die vereisen dat er een Windows-wachtwoord wordt opgegeven, laat Recovery Console de gebruiker het besturingssysteem kiezen en geeft vervolgens toegang tot de volledige vaste schijf zonder dat een wachtwoord hoeft te worden opgegeven.

Installatie over oude versie

Rescue and Recovery Versie 3.0 kan worden geïnstalleerd over een bestaande installatie van Rescue and Recovery Versie 2.0.

Het is raadzaam om na de installatie van Rescue and Recovery 3.0 een nieuwe backup te maken. Dit kunt u doen via een script of vanuit de gebruikersinterface.

Om een schone backupset te genereren, voert u de volgende stappen uit:

1. Kopieer eerdere backups naar een CD/DVD of vaste USB-schijf (optioneel)
2. Wis de huidige backups.
3. Maak een basisbackup.

Met het volgende script kopieert u backups naar een USB-schijf, wist u de backups en maakt u een nieuwe basisbackup.

```
@echo off
```

```
::Ga naar de directory \Program Files\IBM\IBM Rescue and Recovery  
cd %rr%
```

```
::kopieer backups naar het USB-station
rrcmd copy location=U

::Wis alle backups op de lokale uit vaste schijf (onbewaakt)
rrcmd delete location=L level=0 silent

::Maak een nieuwe basisbackup op de lokale vaste schijf (onbewaakt)
rrcmd backup location=L name="Rescue and Recovery 2.0 Base" silent
```

Client Security Solution

Bij gebruik van Client Security Solution 6.0 moet u rekening houden met de onderstaande opmerkingen.

In de programmacode van Client Security Solution zijn de stuurprogramma's en de softwareondersteuning aanwezig die nodig zijn voor het gebruik van de beveiligingshardware (Trusted Platform Module) van de waarop Client Security Solution 6.0 moet worden geïnstalleerd. Om deze hardware te activeren moet ten minste eenmaal opnieuw worden opgestart, want de chip wordt in feite aangestuurd via het BIOS en om de procedure te kunnen voltooien moet eerst een BIOS-verificatie plaatsvinden. Met andere woorden, als er een BIOS Administrator/Supervisor-wachtwoord is ingesteld, is deze vereist om de Trusted Platform Module in of uit te kunnen schakelen.

Voordat er door de Trusted Platform Module enige functie kan worden uitgevoerd, moet eerst het "Eigendom" worden geïnitieerd. Elk systeem heeft slechts één Client Security Solution Administrator die de Client Security Solution-opties bestuurt. Deze beheerder moet beschikken over beheerdersmachtigingen voor Windows. De beheerder kan worden geïnitieerd met behulp van XML-scripts.

Nadat het eigendom van het systeem is geconfigureerd, wordt voor elke nieuwe Windows-gebruiker die zich bij het systeem aanmeldt, automatisch de configuratiewizard van Client Security gestart om de gebruiker te registreren en de bijbehorende beveiligingsleutels en legitimatiegegevens te initialiseren.

Software-emulatie voor Trusted Platform Module

De Client Security Solution kan op daarvoor geschikte systemen worden uitgevoerd zonder een Trusted Platform Module. De functionaliteit is helemaal gelijk, alleen wordt er gebruikgemaakt van softwarematige codeersleutels in plaats van via de hardware beschermde sleutels. De software kan ook worden geïnstalleerd met de optie om alleen te werken met softwarematige sleutels in plaats van gebruik te maken van de Trusted Platform Module. Deze beslissing moet bij de installatie worden genomen en kan niet ongedaan worden gemaakt zonder de software te verwijderen en weer opnieuw te installeren.

De syntaxis om voor de Trusted Platform Module alleen software-emulatie te gebruiken is:

```
InstallFile.exe "/v EMULATIONMODE=1"
```

Scenario's voor upgrades

Zie "Scenario's voor geïnstalleerde software" op pagina 102 voor informatie over het aanbrengen van een upgrade vanaf eerdere versies van Client Security Solution.

Hoofdstuk 3. Rescue and Recovery aanpassen

Dit hoofdstuk bevat informatie die kan worden gebruikt bij het aanpassen van ThinkVantage Rescue and Recovery.

Eenvoudige implementatie op bureaublad met pictogram Basisbackup maken

Controleer voordat u deze procedure start, of de benodigde TVT-bestanden, zoals z062zaa1025us00.tvt, zich in dezelfde directory bevinden als het uitvoerbare bestand of het MSI-bestand, anders zal de installatie mislukken. Als de bestandsnaam setup_tvtrnr3_1027c.exe is, hebt u het gecombineerde pakket gedownload. Deze instructies gelden voor bestanden die beschikbaar zijn op de downloadpagina met *afzonderlijke taalbestanden voor grote ondernemingen*.

Voor een eenvoudige implementatie waarbij voor de gebruiker een backup-pictogram op het bureaublad wordt geplaatst, gaat u als volgt te werk:

1. Pak het bestand SETUP_TVTRNRXXXX.EXE (waarin XXXX het build-ID is) uit in een tijdelijke directory:

```
start /WAIT setup.exe /a /s /v"/qn TARGETDIR="C:\TVTRR" /w
```

2. Breng de benodigde aanpassingen aan in het bestand TVT.TXT. U kunt bijvoorbeeld een wekelijkse backup plannen elke dinsdagmorgen om 03:00 uur. Voeg daartoe de onderstaande regels toe in de sectie [Rescue and Recovery] van het bestand TVT.TXT. (Zie Bijlage B, "Instellingen en waarden voor TVT.TXT", op pagina 145 voor meer informatie.)

```
ScheduleHour=15
```

```
ScheduleMinute=00
```

```
ScheduleDayOfTheWeek=2
```

3. Kopieer het bestand Z062ZAA1025US00.TVT eveneens naar C:\tvtrr. Het TVT-bestand moet zich in dezelfde map bevinden als het MSI-bestand.
4. Start een MSI-installatie waarbij het systeem niet opnieuw wordt opgestart:

```
start /WAIT msixec /i "C:\TVTRR\Rescue and Recovery - client security solutions.msi" /qn REBOOT="R" /L*v %temp%\rrinstall.txt
```

Opmerking: Deze opdracht is aangepast vanwege de breedte van deze pagina. De opdracht moet als één regel worden ingevoerd.

5. Pas de Rescue and Recovery-omgeving aan. (Zie "Predesktop-omgeving" op pagina 20 voor gedetailleerde informatie.)
6. Wis de tijdelijke bestanden in de directory C:\TVTRR. (Zie "Windows-omgeving" op pagina 17).
7. Maak een opdrachtenbestand met de volgende opdracht:

```
del "c:\Documents and Settings\All Users\Desktop\Create Base Backup.lnk  
"%RR%\rrcmd.exe" backup location=L name=Base level=0
```

Opmerking: Deze opdracht is aangepast vanwege de breedte van deze pagina. De opdracht moet als één regel worden ingevoerd.

8. Maak op het bureaublad voor alle gebruikers een snelkoppeling met de naam "Basisbackup maken". (Geef het pad op onder **Geef de locatie van het item op**.)
9. Voer het hulpprogramma Sysprep voor het systeem uit.
10. Maak het image gereed voor gebruik.

Nadat de clientgebruiker het image heeft ontvangen en de computerspecifieke instellingen heeft opgegeven, kan de gebruiker op het pictogram **Basisbackup maken** klikken om het programma Rescue and Recovery te starten en de basisbackup op te slaan.

Een Sysprep-image opslaan in de basisbackup

U slaat als volgt een image van het hulpprogramma Sysprep op in de basisbackup:

1. Voer een beheerdersinstallatie uit:

```
:: Pak de WWW EXE uit in de directory C:\IBMRR
start /WAIT setup_tvtrnrXXXX.exe /a /s /v"/qn TARGETDIR="C:\TVTRR" /w
```

2. Voeg de volgende sectie toe aan het eind van het bestand TVT.TXT in de directory C:\TVTRR\Program Files\IBM ThinkVantage\Rescue and Recovery:

```
[Backup0]
BackupVersion=2.0
```

3. Installeer Rescue and Recovery met behulp van het MSIEXE-bestand:

- a. Voeg voor alle MSI's de volgende code voor het maken van een installatie-logbestand toe:

```
/L*v %temp%\rrinstall.txt
```

- b. Geef de volgende opdracht op voor het installeren van de installatiebestanden met behulp van het MSIEXE-bestand:

```
: Start de installatie van Rescue and Recovery
```

```
msiexec /i "C:\TVTRR\Rescue and Recovery - Client
Security Solution.msi"
```

- c. Voor de onbewaakte installatie van de bestanden met behulp van MSIEXE: Geef de volgende opdracht op wanneer het systeem na voltooiing opnieuw moet worden opgestart:

```
: Onbewaakte installatie met de MSI en met opnieuw opstarten
: Geef de volgende opdracht als één regel op
```

```
start /WAIT msiexec /i "C:\TVTRR\Rescue and Recovery - Client
Security Solution.msi" /qn
```

Geef de volgende opdracht op wanneer het systeem niet opnieuw moet worden opgestart:

```
: Onbewaakte installatie met de MSI en zonder opnieuw opstarten
: Geef de volgende opdracht als één regel op
```

```
start /WAIT msiexec /i "C:\TVTRR\Rescue and Recovery - Client
Security Solution.msi" /qn REBOOT="R"
```

4. Geef de volgende opdrachten op:

```
: Start de Rescue and Recovery-service
net start "TVT Backup Service"
```

```
: Maak een Sysprep-basisbackup op de lokale vaste schijf
: Geef de volgende opdracht als één regel op
```

```
cd "\Program Files"\IBM ThinkVantage\Rescue and Recovery"
rrcmd sysprebackup location=l name=Sysprep Backup"
```

Als u een wachtwoord wilt gebruiken, voegt u de parameter `password=wachtwoord` toe.

5. Voer de specifieke Sysprep-implementatie uit wanneer u het volgende bericht ziet:

```
*****
** Ready to take sysprep backup.           **
** PLEASE RUN SYSPREP NOW AND SHUT DOWN.  **
**                                         **
** Next time the machine boots, it will boot **
** to the PreDesktop Area and take a backup. **
*****
```

6. Sluit het systeem af en start de machine opnieuw op wanneer Sysprep is voltooid.

Opmerking: Het besturingssysteem wordt opnieuw opgestart in het predesktopgebied van Rescue and Recovery. Er wordt een statusbalk afgebeeld met de tekst **Systeemherstel wordt uitgevoerd**.

7. Na de voltooiing wordt een bericht afgebeeld met de tekst **Sysprep-backup is voltooid**.
8. Zet het systeem helemaal uit met de aan/uit-knop.
9. Leg het image vast voor gebruik.

Meerdere partities vastleggen en bestanden uitsluiten van een Sysprep-backup

Om meerdere partities vast te leggen in een Sysprep-backup, gaat u als volgt te werk:

1. Voer een beheerdersinstallatie uit:

```
:: Pak de WWW EXE uit in de directory C:\TVTRR
start /WAIT setup_tvtrrXXXX.exe /a /s /v"/qn TARGETDIR="C:\TVTRR" /w
```

2. Voeg het volgende gedeelte toe aan het einde van het bestand TVT.TXT in C:\\"Program Files\"IBM ThinkVantage\Rescue and Recovery\":\tvtrr\

```
[Backup0]
BackupVersion=2.0

[BackupDisk]
CustomPartitions=0
```

Om een partitie uit te sluiten, voegt u de volgende regels toe:

```
[BackupDisk]
CustomPartitions=1

[PartitionX].
IncludeInBackup=0
```

waarbij X het partitienummer is.

3. Als u bijvoorbeeld de MPG- en de JPG-bestanden wilt uitsluiten van de backups, moet u als volgt filters daarvoor opgeven in het bestand IBMFILTER.TXT:

```
X=*.*JPG
X=*.*MPG
```

4. Installeer Rescue and Recovery met behulp van MSIEXE:

- a. Voeg voor alle MSI's de volgende code voor het maken van een installatie-logbestand toe:

```
/L*v %temp%\rrinstall.txt
```

- b. Geef de volgende opdracht op voor het installeren van de bestanden met behulp van MSIEXE:

```

: Start de installatie van Rescue and Recovery

msiexec /i "C:\TVTRR\Rescue and Recovery - Client Security Solution.msi"

```

c. Voor de onbewaakte installatie van de bestanden met behulp van MSIEXEC:
Geef de volgende opdracht op wanneer het systeem na voltooiing opnieuw moet worden opgestart:

```

: Onbewaakte installatie met de MSI en met opnieuw opstarten

: Geef de volgende opdracht als één regel op
start /WAIT msiexec /i "C:\TVTRR\Rescue and Recovery - Client Security Solution.msi" /qn

```

Geef de volgende opdracht op wanneer het systeem niet opnieuw moet worden opgestart:

```

:
Stille installatie met MSI zonder opnieuw opstarten

: Geef de volgende opdracht als één regel op
start /WAIT msiexec /i "C:\TVTRR\Rescue and Recovery - Client Security Solution.msi" /qn REBOOT="R"

```

5. Geef de volgende opdrachten op:

```

: Start de Rescue and Recovery-service
net start "TVT Backup Service"

: Maak een Sysprep-basisbackup op de lokale vaste schijf

: Geef de volgende opdracht als één regel op
cd \ "Program Files" \IBM ThinkVantage Rescue and Recovery"
rrcmd sysprepbackup location=L name="Sysprep Base Backup"

```

Als u een wachtwoord wilt gebruiken, voegt u de parameter `password=wachtwoord` toe.

6. Voer de specifieke Sysprep-implementatie uit wanneer u het volgende bericht ziet:

```

*****
** Ready to take sysprep backup.           **
** PLEASE RUN SYSPREP NOW AND SHUT DOWN.  **
**                                         **
** Next time the machine boots, it will boot **
** to the PreDesktop Area and take a backup. **
*****

```

7. Sluit het systeem af en start de machine opnieuw op wanneer Sysprep is voltooid.

Opmerking: Het besturingssysteem wordt opnieuw opgestart in het predesktopgebied van Rescue and Recovery. Er wordt een statusbalk afgebeeld met de tekst **Systeemherstel wordt uitgevoerd**.

8. Na de voltooiing wordt een bericht afgebeeld met de tekst **Sysprep-backup is voltooid**.
9. Zet het systeem helemaal uit met de aan/uit-knop.
10. Leg het image vast voor gebruik.

Windows-omgeving

Bestanden wel en niet opnemen in backups

Rescue and Recovery kent uitgebreide mogelijkheden voor het opnemen en uitsluiten van onderdelen. U kunt afzonderlijk bestanden, mappen of hele partities opnemen of uitsluiten.

De onderstaande bestanden besturen, in de aangegeven volgorde, de functies voor het wel of niet opnemen van onderdelen. Alle bestanden bevinden zich in de directory C:\program files\ibm thinkvantage\rescue and recovery.

1. IBMFILTER.TXT
2. GUIEXCLD.TXT

De eindgebruiker kan afzonderlijke bestanden en mappen standaard uitsluiten van de backup. Deze bestanden staan in het bestand GUIEXCLD.TXT.

Als een beheerder er zeker van wil zijn dat een bepaald bestand of een bepaalde map altijd wordt opgenomen in de backups, kan deze de bestandsnamen of bestandstypen opgeven in het bestand IBMIFILTER.TXT. Een object dat in dit bestand is ingevoerd, wordt altijd opgenomen in de backups, ongeacht of het ook is opgenomen in het bestand GUIEXCLD.TXT.

Beheerders hebben ook de mogelijkheid om een bestand, map of partitie uit te sluiten van een backup.

De volgende objecten worden altijd uitgesloten van backups:

- PAGEFILE.SYS
- HIBERFILE.SYS
- C:\SYSTEM VOLUME INFORMATION

Na een herstelbewerking worden PAGEFILE.SYS en HIBERFILE.SYS automatisch opnieuw gegenereerd door Windows. Nadat een backup is hersteld worden bovendien de Windows System Restore-gegevens opnieuw door Windows gegenereerd met een nieuw herstelpunt.

IBMFILTER.TXT

De bestandsindeling is als volgt:

- Eén regel per op te nemen of uit te sluiten object of objecttype.
- Als voor een bestand of map meerdere regels aanwezig zijn, geldt de laatst vermelde regel. De regels onderaan het bestand gaan voor.
- Regels moeten beginnen met:
 - ;
voor commentaar
 - I
voor bestanden of mappen die moeten worden opgenomen
 - X
voor bestanden of mappen die moeten worden uitgesloten
 - S
voor bestanden of mappen die slechts eenmaal moeten worden opgenomen
 - i
voor bestanden of mappen waarvoor u voor opname kunt kiezen

- x
voor bestanden of mappen waarvoor u voor uitsluiting kunt kiezen
- s
voor bestanden of mappen die normaal gesproken zouden worden opgenomen, maar waarvoor dat slechts eenmaal hoeft te gebeuren

```

S=*
X=*
i=*
I=*.ocx
I=*.dll
I=*.exe
I=*.ini
I=*.drv
I=*.com
I=*.sys
I=*.cpl
I=*.icm
I=*.lnk
I=*.hlp
I=*.cat
I=*.xml
I=*.jre
I=*.cab
I=*.sdb
I=*.bat
I=?:\ntldr
I=?:\peldr
I=?:\bootlog.prv
I=?:\bootlog.txt
I=?:\bootsect.dos
I=?:\WINNT\*
I=?:\WINDOWS\*
X=?:\WINDOWS\prefetch\*
I=?:\minint\*
I=?:\preboot\*
I=?:\Application Data\*
I=?:\Documents and Settings\*
I=?:\IBMTTOOLS\*
I=?:\Program Files\*
I=?:\msapps\*
  X=?:\Recycled
  X=?:\RECYCLER
  x=?:\Documents and Settings\*\Cookies\*
x=?:\Documents and Settings\*\Local Settings\History\*
X=?:\Documents and Settings\*\Local Settings\Temp\*
x=?:\Documents and Settings\*\Local Settings\Temporary Internet Files\*
x=?:\Documents and Settings\*\Desktop\*
x=?:\Documents and Settings\*\My Documents\*
  s=?:\Documents and Settings\*\Desktop\*
  s=?:\Documents and Settings\*\My Documents\*
  x=*.vol
  s=*.vol

```

Andere aspecten van Rescue and Recovery aanpassen

U kunt een groot aantal instellingen van Rescue and Recovery aanpassen met behulp van een extern bestand met de naam TVT.TXT dat voorafgaand aan het installatieproces is gedefinieerd. Het bestand TVT.TXT bevindt zich in de subdirectory C:\Program Files\IBM ThinkVantage\.

Het bestand TVT.TXT heeft de standaardindeling van Windows INI-bestanden, waarin de gegevens zijn verdeeld over secties die worden aangeduid met [] en per regel één parameterdefinitie met de indeling:

instelling=waarde

Als u bijvoorbeeld alle backupgegevens wilt versleutelen, neem dan de volgende regels op in het bestand TVT.TXT:

```
[Rescue and Recovery]  
EncryptBackupData=0
```

De waarde 0 voor de parameter EncryptBackupData geeft aan dat Rescue and Recovery de backup niet moet versleutelen.

Een volledige lijst van instellingen, parameters en standaardwaarden voor de sectie [Rescue and Recovery] van het bestand TVT.TXT vindt u in Bijlage B, "Instellingen en waarden voor TVT.TXT", op pagina 145.

Probleemticket

Op dit moment is er geen manier beschikbaar om gegevens automatisch te verzenden via FTP of e-mail vanuit de Rescue and Recovery-omgeving. De eindgebruiker wordt gevraagd gebruik te maken van de in de browser geïntegreerde e-mailoptie en de locatie van de te verzenden bestanden. Dynamische gegevensoverdracht wordt niet ondersteund, maar de logboekfunctie slaat de logevents op in een bestand en geeft de locatie en de bestandsnaam aan van het pakket dat per e-mail kan worden verzonden. Hiermee wordt het *Req 115 Trouble Ticket XML*-bestand gemaakt, dat alle informatie bevat die wordt afgebeeld in Systeem-informatie (Current HW, eGatherer en diagnostische PCDR-loggegevens), en dat wordt opgeslagen in een locatie die eenvoudig bereikbaar is zowel vanuit de Rescue and Recovery-omgeving als vanuit het besturingssysteem – C:\IBMSHARE.

Diagnostics: Dit is een standaardtoepassing die beschikbaar is in het predesktopgebied en een hulpmiddel is bij de probleembepaling. De uitvoergegevens van deze worden zo opgeslagen dat deze eenvoudig kunnen worden bekeken en naar een helpdesk kunnen worden verzonden. Rescue and Recovery bevat tools voor het herstel naar een eerder opgeslagen backupversie van de Windows-omgeving van de gebruiker.

Rescue and Recovery bevat zowel tools voor een volledig herstel van een gebruikerspartitie naar een eerder opgeslagen versie als tools voor het herstellen van afzonderlijke bestanden. De tools bieden toegang tot een backup van de gebruikersgegevens. Met deze tools kunnen deze gegevens geheel of gedeeltelijk worden hersteld.

OSFILTER.TXT

Dit bestand zorgt voor het herstel van het besturingssysteem en de toepassingen van de gebruiker zonder dat er gegevens worden gewijzigd. Met Rescue and Recovery kunt u selectief bepaalde bestanden en mappen (inclusief submappen) herstellen met behulp van expliciete lijsten en met filters, zonder dat andere gegevens worden gewist. In een extern bestand definieert u uit welke bestanden, mappen of bestandstypen (met gebruik van jokertekens) het besturingssysteem en de toepassingen bestaan. Dit bestand kan door de beheerder worden aangepast en als standaard extern bestand beschikbaar worden gesteld. Wanneer de gebruiker besluit om het besturingssysteem te herstellen, wordt een menu afgebeeld waarin deze kan kiezen om alleen te herstellen met de volgende Windows-optie: Alleen bestanden herstellen die voldoen aan de regels die zijn gedefinieerd in dit externe bestand. De beheerder kan de inhoud van dit externe bestand aanpassen.

Om het bestand OSFILTER.TXT te bekijken, gebruikt u het volgende pad: cd %RR%. Zie "IBMFILTER.TXT" op pagina 17 voor informatie over de bestandsindeling.

Predesktop-omgeving

De Rescue and Recovery Predesktop-omgeving start ook op wanneer het besturingssysteem dat niet meer doet. U kunt delen van deze omgeving aanpassen door het ophalen en wegschrijven van bestanden met behulp van de instructies GET en PUT in het hulpprogramma RRUTIL.EXE. Deze bestanden en de opties voor aanpassing vindt u in de volgende tabel:

Tabel 1. Bestanden van RRUTIL.EXE en opties voor aanpassing

Bestand / Directory	Opties voor aanpassing
\MININT\SYSTEM32 WINBOM.INI	Statisch IP-adres toevoegen, videoresolutie wijzigen
\MININT\INF \MININT\SYSTEM32\DRIVERS	Stuurprogramma's toevoegen
MAINBK.BMP	Omgevingsachtergrond wijzigen
MINIMAL_TOOLBAR(1).INI	Adresbalk uitschakelen
NORM1.INI	De browser Opera configureren, de Opera-adresbalk uitschakelen, proxy-instellingen van Opera wijzigen, vaste downloaddirectory opgeven, specifieke bestandsextensie toevoegen aan lijst van downloadbestanden, gedrag van bestanden met specifieke extensies wijzigen
OPERA_010.CMD	Window-favorieten van gebruikers uitsluiten
OPERA6.INI	De browser Opera configureren, de adresbalk uitschakelen
PEACCESSxx.INI (waarin xx de taalaanduiding is)	Preboot-omgeving: GUI-lettertypen, omgevingsachtergrond, vensteritems en functies links en rechts, HTML Help-systeem
STANDARD_MENU.INI	Venster "Opslaan als" afbeelden

RRUTIL.EXE gebruiken

U kunt het bestand RRUTIL.EXE en de andere hulpprogramma's die in deze handleiding worden genoemd, downloaden van de website waar u ook dit document hebt gevonden.

De onderstaande procedure toont de benodigde stappen voor het ophalen en wegschrijven van bestanden met de opdrachten GET en PUT van en naar de Rescue and Recovery-omgeving. Deze procedures worden gebruikt voor alle aangepaste bestanden van de Rescue and Recovery-omgeving.

U gebruikt het programma RRUTIL.EXE als volgt:

1. Kopieer RRUTIL.EXE naar de hoofddirectory van het station C.
2. Maak een bestand GETLIST.TXT met de volgende indeling:

```
\preboot\usrintfc\bestandsnaam
```

Sla het bestand op als C:\TEMP\GETLIST.TXT.

3. Typ op de opdrachtregel de opdracht RRUTIL.exe plus in van de parameters uit de volgende tabel.

Tabel 2. Opdracht en parameteropties

Opdracht en parameteropties	Resultaat
RRUTIL -l1	Overzicht van de inhoud van de directory preboot
RRUTIL -l2	Overzicht van de inhoud van de directory minint
RRUTIL -l4	Overzicht van de inhoud van de hoofd-directory van station C of van de Type 12-partitie
RRUTIL -g C:\temp\getlist.txt C:\temp	Bestanden ophalen uit prebootpartitie
RRUTIL -d C:\temp\ dellist.txt	Bestanden uit prebootpartitie wissen
RRUTIL -p C:\temp	Bestanden aan de prebootpartitie toevoegen of vervangen
RRUTIL -r <i>pad \oudenaam.ext nieuwenam.ext</i> RRUTIL -r \temp\rr\test.txt test2.txt - Het bestand bevindt zich in de directory preboot\rr	De naam van een bestand in het predesktopgebied wijzigen
RRUTIL -bp C:\temp	Bestanden in virtuele partitie RRBACKUPS bijwerken of vervangen
RRUTIL -bl <i>path</i> RRUTIL -bl lists to C:\rr-list.txt rrutil -bl c:\rrtemp	Overzicht van directory RRBACKUPS
RRUTIL -br RRbackups\C\n, waarin n het backupnummer is	De inhoud van een backup wissen.
RRUTIL -bg C:\temp\bgetlist.txt C:\temp	Afzonderlijke bestanden kopiëren vanuit \RRBACKUPS.
RRUTIL -s	Door RRBACKUPS gebruikte ruimte

4. Nadat u de routine GET hebt uitgevoerd, kunt u het bestand bewerken met een standaard teksteditor.

Voorbeeld: PEACCESSIBMxx.INI

In dit voorbeeld wordt het bestand PEACCESSIBMxx.INI gebruikt, dat een configuratiebestand is waarmee u elementen uit de Rescue and Recovery-omgeving kunt aanpassen (zie “De Preboot-omgeving aanpassen” op pagina 23).

Opmerking: xx in de bestandsnaam staat voor een van de volgende tweeletterige taalcodes:

Tabel 3. Taalcodes

Tweeletterige taalcode	Taal
br	Portugees (Brazilië)
dk	Deens
en	Engels
fi	Fins
fr	Frans
gr	Duits
it	Italiaans
jp	Japans
kr	Koreaans
nl	Nederlands
no	Noors
po	Portugees
sc	Vereenvoudigd Chinees
sp	Spaans
sv	Zweeds
tc	Traditioneel Chinees

U haalt het bestand PEACCESSIBMEN.INI als volgt op uit de Rescue and Recovery-omgeving:

1. Maak een bestand GETLIST.TXT met de volgende parameters:

```
\preboot\reboot\usrintfc\PEAccessIBMen.ini
```
2. Sla het bestand op als C:\TEMP\GETLIST.TXT.
3. Typ achter een opdrachtaanwijzing de volgende opdracht:

```
C:\RRUTIL-g C:\temp\getlist.txt C:\temp
```

Schrijf het bestand PEACCESSIBMEN.INI weer terug in de Rescue and Recovery-omgeving. Typ achter een opdrachtaanwijzing de volgende opdracht:

```
C:\RRUTIL.EXE -p C:\temp
```

Opmerking: De routine PUT (-p) gebruikt de directorystructuur zoals gemaakt met de routine GET (-g). Controleer of het gewijzigde bestand zich in de directory bevindt die is opgegeven in het bestand GETLIST.TXT, zoals in het volgende voorbeeld:

```
C:\temp\preboot\usrintfc\PEAccessIBMen.ini
```

Voorbeeld: Stuurprogramma's toevoegen aan het predesktopgebied

1. Haal de stuurprogramma's op van de website van de leverancier of van andere media.
2. Maak de volgende directorystructuur:

```
C:\TEMP\MININT\INF  

C:\TEMP\MININT\SYSTEM32\DRIVERS
```
3. Kopieer alle netwerkstuurprogramma's (INF-bestanden) naar de directory MININT\INF. (E100B325.INF moet bijvoorbeeld beschikbaar zijn in de directory \MININT\INF.)
4. Kopieer alle SYS-bestanden naar de directory \MININT\SYSTEM32\DRIVERS. (E100B325.SYS moet bijvoorbeeld beschikbaar zijn in de directory \MININT\SYSTEM32\DRIVERS.)
5. Kopieer alle DLL-bestanden, EXE-bestanden en overige bijbehorende bestanden naar de directory \MININT\SYSTEM32\DRIVERS. (De bestanden E100B325.DIN en INTELNIC.DLL moeten bijvoorbeeld beschikbaar zijn in de directory MININT\SYSTEM32\DRIVERS.)

Opmerkingen:

- a. Catalogusbestanden zijn niet nodig, want deze worden niet verwerkt door de Rescue and Recovery-omgeving. De bovenstaande instructies hebben betrekking op alle stuurprogramma's die benodigd kunnen zijn voor de configuratie van de computer.
 - b. Als gevolg van een beperking van Windows Professional Edition, kan het zijn dat u handmatig een aantal configuratietoepassingen of instellingen moet aanbrengen als registerupdates.
6. Gebruik de volgende opdracht om de stuurprogramma's weg te schrijven naar de Rescue and Recovery-omgeving:
- ```
C:\ RRUTIL.EXE -p C:\temp
```

## De Preboot-omgeving aanpassen

Door wijzigingen aan te brengen in het bestand PEACCESSIBMxx.INI (waarin xx de taalaanduiding is), kunt u de volgende elementen van de Rescue and Recovery-omgeving aanpassen:

- De lettertypen van de gebruikersinterface
- De omgevingsachtergrond
- Items en functies links in de gebruikersinterface
- Het HTML Help-systeem voor de Rescue and Recovery-omgeving.

**Opmerking:** Raadpleeg "Voorbeeld: PEACCESSIBMxx.INI" op pagina 21 voor het ophalen, bewerken en vervangen van het bestand PEACCESSIBMEN.INI.

### Het lettertype van de gebruikersinterface wijzigen

U kunt een ander lettertype instellen voor de gebruikersinterface. Afhankelijk van de taal en de vereiste tekens worden in het standaardlettertype mogelijk niet alle tekens correct weergegeven. In PEACCESSIBMxx .INI (waarin xx de taalaanduiding is) bevat de sectie [Fonts] de standaardinstellingen voor het gebruikte lettertype. De standaardinstellingen voor de meeste talen met enkelbyte tekensets zijn:

```
[Fonts]
LeftNavNorm = "Microsoft Sans Serif"
LeftNavBold = "Arial Bold"
MenuBar = "Microsoft Sans Serif"
```

De onderstaande lettertypen zijn compatibel met de Rescue and Recovery-omgeving. Mogelijk kunnen ook andere lettertypen worden gebruikt, maar die zijn niet getest.

- Courier
- Times New Roman
- Comic Sans MS

### De achtergrond wijzigen

De achtergrond van het deelvenster rechts is een bitmap, MAINBK.BMP, die zich in de directory \PREBOOT\USRINTFC bevindt. Als u een eigen bitmapafbeelding voor de achtergrond rechts wilt gebruiken, moet deze de volgende afmetingen hebben:

- 620 pixels breed
- 506 pixels hoog

Als u het bestand in de directory \PREBOOT\USRINTFC plaatst, beeldt Rescue and Recovery de gewenste achtergrond af.

**Opmerking:** Raadpleeg "RRUTIL.EXE gebruiken" op pagina 20 voor meer informatie over het ophalen, bewerken en vervangen van het bestand MAINBK.BMP.

### Items en functies in het deelvenster links wijzigen

Om de items in het linker deelvenster te wijzigen, moet u het bestand PEACCESSIBMxx.INI (waarin xx de taalaanduiding is) bewerken. Raadpleeg "RRUTIL.EXE gebruiken" op pagina 20 voor informatie over hoe u PEACCESSIBMxx.INI ophaalt uit de Rescue and Recovery-omgeving en over hoe u dit bestand vervangt.

Het linkerdeelvenster van Rescue and Recovery bevat 21 items. Hoewel de functies verschillen, bestaan alle items uit dezelfde basiselementen. Dit is een voorbeeld van een item in het deelvenster links:

```
[LeftMenu] button00=2, "Introductie", Introduction.bmp, 1,
1, 0, %sysdrive%\Preboot\Opera\ENum3.exe,
```

Tabel 4. Items in linkerdeelvenster en optie voor aanpassing

| Vermelding | Opties voor aanpassing                                                                                                                                                       |
|------------|------------------------------------------------------------------------------------------------------------------------------------------------------------------------------|
| 00-01      | Volledig aan te passen                                                                                                                                                       |
| 02         | Moet een knop van type 1 zijn (zie Tabel 5). Tekst kan worden gewijzigd. Er kan een toepassing of Help-functie worden gedefinieerd. Er kan geen pictogram worden toegevoegd. |
| 03-06      | Volledig aan te passen                                                                                                                                                       |
| 07         | Moet een knop van type 1 blijven. Tekst kan worden gewijzigd. Er kan een toepassing of Help-functie worden gedefinieerd. Er kan geen pictogram worden toegevoegd.            |
| 08-10      | Volledig aan te passen                                                                                                                                                       |
| 11         | Moet een knop van type 1 blijven. Tekst kan worden gewijzigd. Er kan een toepassing of Help-functie worden gedefinieerd. Er kan geen pictogram worden toegevoegd.            |
| 16         | Moet een knop van type 1 blijven. Tekst kan worden gewijzigd. Er kan een toepassing of Help-functie worden gedefinieerd. Er kan geen pictogram worden toegevoegd.            |
| 17-22      | Volledig aan te passen                                                                                                                                                       |

**Itemtypen definiëren:** **Button00** moet een unieke identificatie zijn. Het nummer bepaalt de volgorde waarin de knoppen in het deelvenster links worden afgebeeld.

**Button00=[0-8]** Deze parameter bepaalt het type knop. Dit nummer kan een geheel getal van 0 tot 8 zijn. De volgende tabel geeft een overzicht van knoptypen en de werking van de knoppen:

Tabel 5. Itemtypeparameters

| Parameter | Knoptype                                                                                                                                    |
|-----------|---------------------------------------------------------------------------------------------------------------------------------------------|
| 0         | Leeg veld. Gebruik deze waarde wanneer u een rij blanco en ongebruikt wilt laten.                                                           |
| 1         | Sectieoptekst. Gebruik deze instelling wanneer u een hoofdgroep of een sectieheader wilt definiëren.                                        |
| 2         | Toepassing openen. Definieer een toepassing of opdrachtenbestand dat moet worden gestart wanneer de gebruiker op de knop of de tekst klikt. |

Tabel 5. Itemtypeparameters (vervolg)

| Parameter | Knoptype                                                                                                                                                                                                                                     |
|-----------|----------------------------------------------------------------------------------------------------------------------------------------------------------------------------------------------------------------------------------------------|
| 3         | Opera Help-informatie voor de Rescue and Recovery-omgeving. Definieer een Help-onderwerp dat moet worden afgebeeld in de browser Opera.                                                                                                      |
| 4         | Vóór starten venster met herstartbericht afbeelden. Gebruik deze waarde om voor de gebruiker een bericht af te beelden dat de computer opnieuw moet worden gestart voordat de opgegeven functie wordt uitgevoerd.                            |
| 5         | Gereserveerd voor Lenovo Group Ltd                                                                                                                                                                                                           |
| 6         | Gereserveerd voor Lenovo Group Ltd                                                                                                                                                                                                           |
| 7         | Starten en wachten. Voor de navolgende velden blijft het systeem wachten totdat van de gestarte toepassing een retourcode is ontvangen voordat er verder wordt gegaan. De retourcode wordt ontvangen in de omgevingsvariabele %errorlevel%.  |
| 8         | Programma starten. De gebruikersinterface haalt de landcode en de taal op voordat de toepassing wordt gestart. Deze waarde wordt gebruikt voor weblinks waarbij CGI-scripts een webpagina openen voor een bepaald land of een bepaalde taal. |
| 9         | Gereserveerd voor Lenovo Group Ltd                                                                                                                                                                                                           |
| 10        | Gereserveerd voor Lenovo Group Ltd                                                                                                                                                                                                           |

#### Itemvelden definiëren:

##### **Button00=[0-10], "titel"**

De tekst achter een knoptypeparameter is de titel of het opschrift van de knop. Als de tekst langer is dan de breedte van het deelvenster links, wordt deze afgekapt en geven puntjes aan dat de tekst uit meer tekens bestaat. De volledige titeltekst wordt afgebeeld als u het item met de cursor aanwijst.

##### **Button00=[0-10], "titel", file.bmp**

Geef achter de titeltekst de bestandsnaam op van de bitmap die u wilt gebruiken als pictogram voor de te maken knop. Deze bitmap mag niet groter zijn dan 15 x 15 pixels, anders past deze niet.

##### **Button00=[0-10], "titel", file.bmp, [0 of 1]**

Hiermee geeft u aan of het item moet worden afgebeeld of niet. Met de waarde 0 wordt het item niet afgebeeld, maar wordt een blanco regel afgebeeld. Als de waarde 1 is, wordt het item afgebeeld.

##### **Button00=[0-10], "titel", file.bmp, [0 of 1], 1**

Dit is een gereserveerde functie; deze waarde moet altijd 1 zijn.

##### **Button00=[0-10], "titel", file.bmp, [0 of 1], 1, [0 of 1]**

Als u wilt dat een wachtwoord wordt opgegeven voordat een toepassing wordt gestart, moet u op deze positie de waarde 1 opgeven. Als deze waarde is ingesteld op 0, wordt geen wachtwoord gevraagd voordat de opgegeven toepassing wordt gestart.

##### **Button00=[0-10], "titel", file.bmp, [0 of 1], 1, [0 of 1], %sysdrive%[padnaam\executable]**

De waarde van %sysdrive@ moet een stationsletter zijn. Daarachter geeft u de volledige padnaam voor een toepassing of opdrachtenbestand op.

**Button00=[0-10], "titel", file.bmp, [0 of 1], 1, [0 of 1], %sysdrive%[padnaam\executable], [parameters]**

Geef hier alle benodigde parameters op voor de te starten doeltoepassing.

Als u geen waarden opgeeft voor een of meer velden, moet u wel het vereiste aantal komma's opgeven, anders is de knopdefinitie onjuist en kan de toepassing niet goed worden uitgevoerd. Als u bijvoorbeeld een sectieheader "Rescue and Recovery" wilt maken, moet u het item als volgt definiëren:

Button04=1, "Rescue and Recovery",,,,,,

Items 02, 07, 11 en 16 moeten type 0 (of header) items zijn en staan altijd op hun numerieke positie. De beschikbaarheid van items onder de headers kan worden teruggebracht door volledig aanpasbare items in het linker deelvenster in te stellen op blanco regels (type 0). Het totale aantal items mag echter niet groter zijn dan 23.

De volgende tabel geeft een overzicht van de functies en de programmabestanden die u vanaf het linker deelvenster kunt starten:

*Tabel 6. Functies en programmabestanden van het linker deelvenster*

| Functie                     | Programmabestand                                                                                                  |
|-----------------------------|-------------------------------------------------------------------------------------------------------------------|
| Bestanden herstellen        | WIZRR.EXE                                                                                                         |
| Herstellen vanaf backup     | WIZRR.EXE                                                                                                         |
| Migratiebestand maken       | WIZRR.EXE                                                                                                         |
| Browser openen              | OPERA.EXE                                                                                                         |
| Een netwerkstation koppelen | MAPDRV.EXE                                                                                                        |
| Diagnose van hardware       | RDIAGS.CMD; start de toepassing PC Doctor, alleen voor IBM- en Lenovo-computer met vooraf geïnstalleerde software |
| Diagnoseschijven maken      | DDIAGS.CMD                                                                                                        |

## Items en functies in het deelvenster rechts wijzigen

Om de items in het rechter deelvenster te wijzigen, moet u het bestand PEACCESSIBMxx.INI (waarin xx de taalaanduiding is) bewerken. Raadpleeg "Voorbeeld: PEACCESSIBMxx.INI" op pagina 21 voor informatie over hoe u PEACCESSIBMxx.INI ophaalt uit de Rescue and Recovery-omgeving en over hoe u dit bestand vervangt.

De functielinks, de gebruikersberichten en de vensterstatus van het deelvenster rechts kunnen worden aangepast.

**De functielinks in het deelvenster rechts aanpassen:** U wijzigt de functies van de links op de titelbalk van het rechter deelvenster in de sectie [TitleBar] van het bestand PEACCESSIBMxx.INI (waarin xx de taalaanduiding is). Deze links werken net zo als de items in het deelvenster links. De waarden voor de knopnummers zijn 00 t/m 04. Dezelfde toepassingen die u kunt starten vanuit het deelvenster links, kunt u ook starten via items in de sectie [TitleBar]. Zie "RRUTIL.EXE gebruiken" op pagina 20 voor een volledig overzicht van de programma's die u kunt starten vanaf de titelbalk.

**Gebruikersberichten en vensterstatus wijzigen:** PEACCESSIBMxx.INI (waarin xx de taalaanduiding is) bevat twee secties met te wijzigen berichten voor de gebruiker:

[Welcome]

[Reboot]

Het welkomstvenster wordt gedefinieerd in de sectie [Welcome] van het bestand PEACCESSIBMxx.INI (waarin xx de taalaanduiding is). Afhankelijk van de wijzigingen die u hebt aangebracht in het deelvenster links, kunt u de informatie van de titelregel en de regels 01 t/m 12 wijzigen. Daarnaast kunt u ook de lettertypen instellen voor de verschillende vensteronderdelen:

```
[Welcome]
Title = "Welkom bij Rescue and Recovery"
Line01 = "De Rescue and Recovery(TM)-omgeving bevat een aantal tools met
behelp waarvan u problemen kunt oplossen die ertoe leiden dat u de
Windows(R)-omgeving niet meer kunt starten."
Line02 = "U kunt het volgende doen:"
Line03 = "* Uw bestanden, mappen en backups veiligstellen en herstellen
met behulp van Rescue and Recovery(TM)"
Line05 = "* Uw systeeminstellingen en wachtwoorden configureren"
Line06 = ""
Line07 = "* Gegevens uitwisselen via internet en naar de supportwebsites"
Line08 = " van Lenovo of IBM gaan"
Line09 = "* Problemen oplossen met behulp van diagnoseprogramma's"
Line10 = ""
Line11 = "De beschikbare zijn afhankelijk van de installatieopties.
Klik voor meer informatie op de optie Inleiding in het menu
van het programma Rescue and Recovery."
Line12 = "Kennisgeving:"
Line13 = "Door deze software te gebruiken bent u gebonden aan
de voorwaarden van de licentieovereenkomst. Om de licentie te lezen,
klikt u op Help in de werkbalk van Rescue and Recovery en
kiest u Licentie bekijken."
Continue = "Doorgaan"
NoShow = "Dit bericht niet meer afbeelden"
NoShowCk =0
WelcomeTitle = "Arial Bold"
WelcomeText = "Arial"
WelcomeBold = "Arial Bold"
```

De volgende instellingen hebben betrekking op de functies van het menu Help van de titelbalk van de gebruikersinterface:

**Command0**

Een HTML-pagina die moet worden gestart als eerste pagina van de Help

**Command1**

HTML-pagina met Lenovo-licentieovereenkomst

**HELP** Help

**LICENSE**

Licentie

**CANCEL**

Annuleren

**Command0**

%sysdrive%\Preboot\Helps\en\f\_welcom.htm

**Command1**

%sysdrive%\Preboot\Helps\en\C\_ILA.htm

Als u het welkomstvenster helemaal niet af wilt beelden, wijzigt u NoShowCk=0 in NoShowCk=1. Als u andere lettertypen wilt gebruiken voor de titel en de welkomsttekst, geeft u op de laatste drie regels van de sectie [Welcome] uw eigen voorkeursinstellingen op.

**Opmerking:** Wijzig of wis regels 13 en 14 niet.

In de sectie [Reboot] van het bestand PEACCESSIBMxx.INI (waarin xx de taalaanduiding is) kunt u de waarden van de volgende regels wijzigen:

NoShowChk=

RebootText=

De mogelijke waarden voor "NoShowChk" zijn 0 en 1. Het bericht kan desgewenst worden verborgen. Wanneer het bericht wordt afgebeeld en de gebruiker op het aankruisvakje klikt, wordt de waarde ingesteld op 0. Om het bericht weer af te beelden, moet u de waarde wijzigen in 1. Desgewenst kan het lettertype voor berichten eveneens in de sectie [Reboot] worden gewijzigd. Deze waarde kan bijvoorbeeld worden ingesteld op:

RebootText = "Arial"

**Opmerking:** Het bestand PEACCESSIBMxx.INI (waarin xx de taalaanduiding is) de volgende secties die niet kunnen worden gewijzigd: [Messages], [EXITMSG] en [HelpDlg].

## De browser Opera configureren

De browser Opera heeft twee configuratiebestanden, waarvan er een de standaard-configuratie bevat. De andere is de "actieve" configuratie. De eindgebruiker kan wijzigingen aanbrengen in de actieve configuratie, maar deze wijzigingen gaan verloren wanneer Rescue and Recovery opnieuw wordt gestart.

Als u de instellingen voor de browser permanent wilt wijzigen, moet u de beide bestanden OPERA6.INI en NORM1.INI bewerken. Deze bevinden zich op de %systemdrive% (C) in de volgende map: C:\PREBOOT\OPERA\PROFILE. De tijdelijke, "actieve" kopie van OPERA6.INI bevindt zich op de RAM-schijf (Z:) in de directory Z:\PREBOOT\OPERA\PROFILE.

### Opmerkingen:

1. Zie "RRUTIL.EXE gebruiken" op pagina 20 voor meer informatie over het ophalen, bewerken en wegschrijven van de bestanden OPERA6.INI en NORM1.INI.
2. De Opera-omgeving is gewijzigd om een betere beveiliging te realiseren. In verband daarmee zijn enkele browserfuncties verwijderd.

### E-mail

Rescue and Recovery biedt de mogelijkheid tot het gebruik van e-mail via de browser Opera. Opera biedt e-mailfuncties op basis van IMAP. Deze kunnen worden ingeschakeld via de configuratie voor grote ondernemingen, maar worden niet ondersteund. Lees voor informatie over het inschakelen van de e-mailfuncties de publicatie System Administrator's Handbook op:

<http://www.opera.com/support/mastering/sysadmin/>

### De adresbalk uitschakelen

In Opera schakelt u de adresbalk als volgt uit:

1. Haal het bestand MINIMAL\_TOOLBAR(1).INI op uit C:\PREBOOT\OPERA\PROFILE\TOOLBAR via de RRUTIL-procedure zoals beschreven in "RRUTIL.EXE gebruiken" op pagina 20.
2. Open het bestand in een teksteditor.
3. Zoek in het bestand de sectie [Document Toolbar] op.
4. Zoek het item "Address0".

5. Zet een puntkomma (; - een commentaarscheidingsteken) voor het item "Address0".

**Opmerking:** Als u nu stopt en verdergaat met stap 7, wordt de werkbalk van Opera uitgeschakeld, maar blijven een niet-werkende knop Go en een werkbalkpictogram aanwezig. Om de knop Go en de werkbalk te verwijderen gaat u verder met stap 6.

6. Zoek de volgende items en plaats voor elk daarvan ook een puntkomma:  
Button1, 21197=Go Zoom2
7. Sla het bestand op.
8. Schrijf het bestand weg via de RRUTIL-procedure zoals beschreven in "RRUTIL.EXE gebruiken" op pagina 20. De adresbalk is uitgeschakeld wanneer Opera wordt gestart.

## Bladwijzers aanpassen

De browser Opera is geconfigureerd voor het lezen van een bladwijzerbestand op de RAM-schijf: Z:\OPERADEF6.ADR. Dit bestand wordt gegenereerd wanneer Rescue and Recovery wordt gestart via de programmacode in de opstartroutine. De opstartroutine importeert automatisch de favorieten van Windows Internet Explorer en voegt daaraan een aantal nieuwe bladwijzers toe. Omdat het RAM-schijfbestand dat bij opstarten wordt gegenereerd, niet permanent is, worden nieuwe favorieten die u aan Internet Explorer toevoegt, automatisch geïmporteerd wanneer de Rescue and Recovery-omgeving wordt gestart.

U kunt een of meer groepen Internet Explorer-favorieten uitsluiten van het import-proces. U sluit als volgt de favorieten van specifieke Windows-gebruikers uit:

1. Haal het bestand C:\PREBOOT\STARTUP\OPERA\_010.CMD op via de RRUTIL-procedure zoals beschreven in "RRUTIL.EXE gebruiken" op pagina 20.
2. Open het bestand in een teksteditor.
3. Zoek in dit opdrachtenbestand de volgende regel: PYTHON.EXE.FAVS.PYC  
Z:\OPERADEF6.ADR
4. Geef achteraan op deze regel tussen aanhalingstekens de namen op van de Windows-gebruikers waarvan u de favorieten wilt uitsluiten. Als u bijvoorbeeld de favorieten van All Users en Administrator wilt uitsluiten, ziet die regel er als volgt uit:  

```
python.exe favs.pyc z:\operadef6.adr "All Users, Administrator"
```
5. Sla het bestand op.
6. Schrijf het bestand weg via de RRUTIL-procedure zoals beschreven in "RRUTIL.EXE gebruiken" op pagina 20.

Als u geen enkele van de Internet Explorer-favorieten wilt afbeelden in de browser van de Rescue and Recovery-omgeving, gaat u als volgt te werk:

1. Haal het bestand C:\PREBOOT\STARTUP\OPERA\_010.CMD op via de RRUTIL-procedure zoals beschreven in "RRUTIL.EXE gebruiken" op pagina 20.
2. Zoek in dit opdrachtenbestand de volgende regel: PYTHON.EXE.FAVS.PYC  
Z:\OPERADEF6.ADR
3. Voer een van de volgende handelingen uit:
  - a. Typ REM aan het begin van de regel:  

```
REM python.exe favs.pyc z:\operadef6.adr
```
  - b. Wis de regel uit het bestand.
4. Sla het bestand op.
5. Schrijf het bestand weg via de RRUTIL-procedure zoals beschreven in "RRUTIL.EXE gebruiken" op pagina 20.

## Proxy-instellingen wijzigen

U wijzigt de proxy-instellingen voor de browser Opera als volgt:



1. Haal het bestand C:\PREBOOT\OPERA\PROFILE\NORM1.INI op via de RRUTIL-procedure zoals beschreven in "RRUTIL.EXE gebruiken" op pagina 20.
2. Voeg de volgende sectie toe onderaan het bestand NORM1.INI:

**Opmerking:** Met [0 of 1] wordt aangegeven dat de parameter moet worden ingeschakeld (1) of uitgeschakeld (0).

[Proxy]

Use HTTPS=[0 of 1]

Use FTP=[0 of 1]

Use GOPHER=[0 of 1]

Use WAIS=[0 of 1]

HTTP Server=[HTTP-server]

HTTPS Server=[HTTPS-server]

FTP Server=[FTP-server]

Gopher Server= [Gopher-server]

WAIS Server Enable HTTP 1.1 for proxy=[0 of 1]

Use HTTP=[0 of 1]

Use Automatic Proxy Configuration= [0 of 1]

Automatic Proxy Configuration URL= [URL]

No Proxy Servers Check= [0 of 1]

No Proxy Servers =<IP-adressen>

3. Sla het bestand op.
4. Schrijf het bestand weg via de RRUTIL-procedure zoals beschreven in "RRUTIL.EXE gebruiken" op pagina 20.

Om een **HTTP-, HTTPS-, FTP-, Gopher- of WAIS-proxy** toe te voegen, typt u =<proxy-adres> achter de betreffende regel. Als het adres van uw proxyserver bijvoorbeeld `http://www.your company.com/proxy` is, ziet de HTTP Server-regel er als volgt uit:

HTTP Server=`http://www.your company.com/proxy`

Om de **itempoort** toe te voegen, zet u een dubbele punt achter het adres en geeft u het poortnummer op. Hetzelfde geldt voor de velden "No Proxy Servers" en "Automatic Proxy Configuration URL".

z:\preboot\opera\profile\opera6.ini

## Het volledige downloadpad inschakelen en opgeven

Er zijn tal van instellingen die u kunt maken om de afbeelding van het venster "Opslaan als" in te schakelen. De meest directe methode is als volgt:

1. Haal het bestand C:\PREBOOT\OPERA\DEFAULTS\STANDARD\_MENU.INI op via de RRUTIL-procedure zoals beschreven in "RRUTIL.EXE gebruiken" op pagina 20.
2. Zoek in de sectie [Link Popup Menu] de volgende tekenreeks op:  

```
;;Item, 50761
```
3. Verwijder de beide puntkomma's en sla het bestand op. Wanneer Rescue and Recovery wordt afgesloten en weer wordt gestart, kan de gebruiker rechts-klikken op een link en wordt de optie "Doelobject opslaan als" afgebeeld. Volgens wordt het venster "Opslaan als" afgebeeld.

**Opmerking:** Deze procedure werkt alleen voor rechtstreekse links, niet voor gekoppelde links. Als een link bijvoorbeeld verwijst naar een PHP-script, slaat Opera alleen het script op, niet het bestand waarnaar het script verwijst.

4. Schrijf het bestand weg naar de directorystructuur via de RRUTIL-procedure zoals beschreven in "RRUTIL.EXE gebruiken" op pagina 20.



### **U geeft als volgt een vaste downloaddirectory op:**

1. Haal het bestand C:\PREBOOT\OPERA\NORM1.INI op via de RRUTIL-procedure zoals beschreven in "RRUTIL.EXE gebruiken" op pagina 20.
2. Zoek in het bestand deze regel op:  
Download Directory=%OpShare%
3. Geef op de plaats van %OpShare% het volledige pad op van de directory waarin u de downloadbestanden wilt opslaan.
4. Sla het bestand NORM1.INI op. Wanneer Rescue and Recovery wordt afgesloten en weer wordt gestart, slaat Opera de downloadbestanden op in de opgegeven directory.
5. Schrijf het bestand weg via de RRUTIL-procedure zoals beschreven in "RRUTIL.EXE gebruiken" op pagina 20.

### **Opmerkingen:**

1. Aanpassing van het downloadpad betekent nog niet dat gebruikers het doelbestand ook kunnen opslaan, ook niet als het een gekoppelde link betreft.
2. De browser Opera is zo geconfigureerd dat alleen de bestandstypen .ZIP, .EXE en .TXT kunnen worden gedownload, en de werking van Opera verandert alleen voor deze bestandstypen. (Er zijn duizenden bestandstypen te bedenken met een extensie die uit 3 tekens bestaat. Net zoals de Rescue and Recovery-omgeving niet is bedoeld als vervanging van de Windows-omgeving, is de browser Opera niet bedoeld als vervanging voor een volledig functionele browser. Internettoegang is bedoeld om gebruikers te helpen het systeem weer aan de praat te krijgen. Het aantal herkende bestandstypen is noodzakelijkerwijs beperkt. Voor het veiligstellen en herstellen van objecten moeten de bestandsextensies .ZIP, .EXE en .TXT voldoende zijn. Als er een ander type bestand moet worden overgebracht, kunt u het best daarvan een ZIP-bestand maken, dat vervolgens weer kan worden uitgepakt.
3. Bestandstypen worden in feite herkend aan hun MIME-type, niet zozeer aan de bestandsextensie. Als een tekstbestand bijvoorbeeld de extensie .EUY heeft, kan het bestand nog steeds worden geopend in de browser Opera als TXT-bestand.

### **Een specifieke bestandsextensie toevoegen aan de lijst van downloadbestanden**

U kunt de lijst van bestanden die met de browser van Rescue and Recovery kunnen worden gedownload, ook uitbreiden. U voegt als volgt items toe aan de lijst:

1. Zorg dat Opera en alle Opera-vensters zijn afgesloten, ook die voor de Help-bestanden van Rescue and Recovery.
2. Haal het bestand C:\PREBOOT\OPERA\NORM1.INI op via de RRUTIL-procedure zoals beschreven in "RRUTIL.EXE gebruiken" op pagina 20.
3. Zoek in het bestand de sectie [File Types] op.
4. Gebruik een zoekopdracht om te bepalen of de gewenste bestandsextensie wel aanwezig is maar kennelijk niet werkt. Ga dan als volgt verder:
  - Als de extensie wel is gevonden, maar bestanden met die extensie werken niet zoals verwacht, voert u de volgende stappen uit:
    - a. Wijzig de waarde na de extensie van 8 naar 1. (De waarde 8 betekent dat de browser het bestand negeert. De waarde 1 geeft aan dat de browser het bestand moet opslaan.) Wijzig bijvoorbeeld de regel:  
video/mjpeg=8,, ,mpeg,mpg,mpe,m2v,m1v,mpa, |  
in  
video/mjpeg=1,, ,mpeg,mpg,mpe,m2v,m1v,mpa, |
    - b. Blader terug naar de sectie [File Types Extension] in het bestand NORM1.INI en zoek het MIME-type voor het bestand. Zoek bijvoorbeeld naar: VIDEO/MPEG=,8

- c. Wijzig de waarde 8 in het volgende:

```
%opshare%\,2
```

**Opmerking:** Wijzig de waarde niet als deze al is ingesteld.

- d. Sla het bestand op, kopieer het naar OPERA6.INI en start Rescue and Recovery om de wijzigingen te activeren.
- Als de extensie niet voorkomt en de bestanden van het gewenste type werken niet zoals bedoeld, ga dan als volgt te werk:
  - a. Zoek de tijdelijke MIME-definitie in de sectie [File Types Extension] van NORM1.INI. De volgende regel is een voorbeeld:  
temporary=1,,,,lwp,prz,mwp,mas,smc,dgm,|
  - b. Voeg de extensie van het bestandstype toe aan de lijst. Als u bijvoorbeeld .CAB wilt toevoegen als te herkennen extensie, voegt dit type als volgt toe:

```
temporary=1,,,,lwp,prz,mwp,mas,smc,dgm,cab,|
```

**Opmerking:** De afsluitende komma en het sluipteken zijn essentieel voor de werking van deze instelling. Als een van beide wordt weggelaten, kunnen alle bestandsextensies in de lijst worden uitgeschakeld.

- c. Sla het bestand op in de directory C:\TEMP\.
- d. Kopieer het bestand naar OPERA6.INI.
- e. Start de Rescue and Recovery-omgeving opnieuw om de wijzigingen te activeren.

## De werking van bestanden met specifieke extensies wijzigen

U kunt de werking van bestanden wijzigen door andere waarden op te geven in het bestand NORM1.INI. Om de werking van bestanden op basis van de extensie te wijzigen, gaat u als volgt te werk:

1. Sluit Opera en alle actieve Opera-vensters af, ook die met Help-bestanden.
2. Open het bestand C:\PREBOOT\OPERA\NORM1.INI in een teksteditor via de RRUTIL-procedure zoals beschreven in "RRUTIL.EXE gebruiken" op pagina 20.
3. Zoek de sectie [File Types] in het bestand en de extensie waarvoor u de werking wilt wijzigen. U wilt bijvoorbeeld de bestanden met de extensie .TXT opslaan in de map IBMSHARE.
4. Zoek de regel met: TEXT/PLAIN=2,,,,TXT,|

**Opmerking:** De waarde 2 betekent dat de browser de tekst in Opera moet afbeelden. De waarde 1 betekent dat de browser het doelbestand moet opslaan in de map IBMSHARE.

5. Wijzig de regel voor het TXT-voorbeeld als volgt:  
TEXT/PLAIN=1,,,,TXT,|
6. Sla het bestand op en schrijf het weg via de RRUTIL-procedure zoals beschreven in "RRUTIL.EXE gebruiken" op pagina 20.
7. Start de Rescue and Recovery-omgeving opnieuw om de wijzigingen te activeren.

## Een statisch IP-adres toevoegen

Als u een statisch IP-adres wilt toevoegen, moet u de onderstaande bestanden wijzigen.

1. Haal het bestand \MININT\SYSTEM32\WINBOM.INI op via de RRUTIL-procedure zoals beschreven in "RRUTIL.EXE gebruiken" op pagina 20.
2. Voeg een sectie [WinPE.Net] toe boven de sectie [PnPDriverUpdate] in het bestand WINBOM.INI. Neem bijvoorbeeld het volgende bestand:

```
[Factory]
WinBOMType=WinPE
```

```

Reseal=No
[WinPE]
Restart=No
[PnPDriverUpdate]
[PnPDrivers]
[NetCards]
[UpdateInis]
[FactoryRunOnce]
[Branding]
[AppPreInstall]

```

U moet de volgende regels toevoegen aan de sectie [WinPE.Net].

```

[WinPE.Net]
Gateway=9.44.72.1
IPConfig =9.44.72.36
StartNet=Yes
SubnetMask=255.255.255.128

```

Tabel 7. Statische IP-adressen

| Vermelding | Beschrijving                                                                                                                                                                                          |
|------------|-------------------------------------------------------------------------------------------------------------------------------------------------------------------------------------------------------|
| Gateway    | Geeft het IP-adres van een IP-router aan. Door een standaard gateway te configureren voegt u een standaardroute toe aan de IP-routingtabel.<br><b>Syntaxis:</b><br>Gateway = xxx.xxx.xxx.xxx          |
| IPConfig   | Geeft het IP-adres aan dat Windows PE gebruikt voor de verbinding met een netwerk.<br><b>Syntaxis:</b> IPConfig = xxx.xxx.xxx.xxx                                                                     |
| StartNet   | Geeft aan of de netwerkservices moeten worden gestart.<br><b>Syntaxis:</b> StartNet = Yes   No                                                                                                        |
| SubnetMask | Geeft een 32-bits waarde aan waarmee de ontvanger van IP-pakketten de onderdelen netwerk-ID en host-ID in het IP-adres van elkaar kan onderscheiden.<br><b>Syntaxis:</b> SubnetMask = xxx.xxx.xxx.xxx |

- Haal het bestand PREBOOT\IBMWOR\NETSTART.TBI op via de RRUTIL-procedure zoals beschreven in "RRUTIL.EXE gebruiken" op pagina 20.
- Wijzig
 

```
factory -minint
```

in

```
factory -winpe
```
- Maak van de volgende regels commentaarregels:
 

```
regsvr32 /s netcfgx.dll
netcfg -v -winpe
net start dhcp
net start nla
```
- Schrijf de bestanden \IBMWOR\NETSTART.TBI en \MININT\SYSTEM32\WINBOM.INI weg via de RRUTIL-procedure zoals beschreven in "RRUTIL.EXE gebruiken" op pagina 20.

## De videoresolutie wijzigen

U kunt de videoresolutie wijzigen door andere waarden op te geven voor de standaard resolutie-instellingen voor het predesktopgebied van 800 × 600 × 16-bits.

Deze instelling kunt u als volgt wijzigen:

1. Haal het bestand MININT\SYSTEM32\WINBOM.INI op via de RRUTIL-procedure zoals beschreven in "RRUTIL.EXE gebruiken" op pagina 20.
2. Voeg aan het bestand WINBOM.INI de volgende regels toe:

```
[ComputerSettings]
```

```
DisplayResolution=800x600x16 of 1024x768x16
```

Wijzig in het bestand

```
preboot\ibmwork\netstart.tbi de waarde factory-minint in factory-winpe
```

Wanneer de Rescue and Recovery-omgeving start, ziet u bij het opstarten een extra venster met de titel "Factory preinstallation." Verder wordt het aantal kleuren teruggezet op 256.

3. Schrijf het bestand MININT\SYSTEM32\WINBOM.INI weg via de RRUTIL-procedure zoals beschreven in "RRUTIL.EXE gebruiken" op pagina 20.

## Opstarttoepassingen

In de Rescue and Recovery Windows PE-omgeving is het mogelijk om opstart-scripts, programma's of zelf ingestelde programma's te starten. Deze scripts of programma's worden uitgevoerd voordat de Rescue and Recovery Windows PE-omgeving de hoofdpagina van de PE-interface opent.

De directory waarin het script of de programma's zich moeten bevinden, Preboot\Startup. De scripts of programma's in deze directory worden in alfabetische volgorde verwerkt. Een script met de naam A.BAT wordt dus eerder verwerkt dan 1.EXE.

U plaatst een script of programma als volgt in deze directory:

1. Haal het hulpprogramma RRUTIL op van de Lenovo-website voor Rescue and Recovery Administration Tools op:

```
www.lenovo.com/ThinkVantage
```

2. Maak een tijdelijke directory temp.
3. Maak in deze directory \Temp de volgende directorystructuur:  

```
\preboot\startup
```
4. Download het script of programma in de directory \temp\preboot\startup
5. Typ op een opdrachtregel de opdracht RRUTIL -p \Temp
6. Controleer of het script of programma zonder fouten is gekopieerd met de opdracht RRUTIL -g vanaf een opdrachtregel. Daarmee genereert u een bestand met de naam getlist.txt.
7. Controleer de inhoud van het bestand getlist.txt voor de directory \preboot\startup. Het script of programma vermeld wordt onder deze subdirectory.

## Wachtwoorden

In het predesktopgebied zijn 4 wachtwoordopties beschikbaar. Dit zijn:

- Predesktop- of hoofdwachtwoord
- Gebruikers-ID plus wachtwoord of passphrase
- Backupwachtwoord

- Geen wachtwoord

### Predesktop- of hoofdwachtwoord

U kunt een onafhankelijk wachtwoord voor het predesktopgebied instellen. Dit wachtwoord stelt u in via de opdrachtregelinterface en is de enige wachtwoord-optie die beschikbaar is als Client Security Solution niet is geïnstalleerd.

U maakt het wachtwoord voor het predesktopgebied met de volgende opdracht:  
 C:\Program Files\IBM ThinkVantage\Client Security Solution\pe\_setupmasterpwde.exe.

De parameters voor deze opdracht zijn:

Tabel 8.

| Parameter                                       | Beschrijving                                                                                                |
|-------------------------------------------------|-------------------------------------------------------------------------------------------------------------|
| create password                                 | Met deze parameter definieert u het wachtwoord.                                                             |
| verify password                                 | Met deze parameter controleert u of het wachtwoord geldig is en kan worden gebruikt.                        |
| change HuidigWachtwoord <i>Nieuw-Wachtwoord</i> | Met deze parameter wijzigt u het huidige wachtwoord.                                                        |
| exists                                          | Met deze parameter controleert u of het wachtwoord bestaat.                                                 |
| silent                                          | Met deze parameter worden geen berichten afgebeeld.                                                         |
| setmode values                                  | 0 = geen verificatie vereist<br>1 = gebruikersspecifieke verificatie vereist<br>2 = hoofdwachtwoord vereist |

**Opmerking:** Een gewone gebruiker kan het wachtwoord niet wijzigen. Een beheerder kan het wachtwoord voor een gewone opnieuw instellen.

### User ID and password or passphrase

Deze optie gebruikte de Client Security Solution-code voor wachtwoord- of passphrase-beheer. Bij het aanmelden vraagt Client Security om het wachtwoord of de passphrase voor het predesktopgebied wordt geopend. Dit zorgt voor een betere beveiliging in een omgeving met meerdere gebruikers. Als een gebruiker zich aanmeldt, heeft die gebruiker alleen toegang tot de eigen bestanden; niet tot bestanden van andere gebruikers.

U kunt deze optie instellen met CSS GUI of met XML-scripts.

### Backup password

Het backupwachtwoord kan worden ingesteld via de gebruikersinterface Wachtwoord instellen of via de opdrachtregelinterface rrcmd waarbij backup wordt opgegeven. Hier volgen een aantal voorbeelden:

```
rrcmd backup location=L name=mijnbackup password=pass
rrcmd basebackup location=L name=basebackup password=pass
rrcmd sysprepbackup location=L name="Sysprep Backup" password=pass
```

## No password

Bij deze optie wordt geen verificatie gebruikt; de gebruiker heeft zonder wachtwoord toegang tot het predesktopgebied

## ID password access

Er zijn drie opties voor wachtwoordtoegang:

- Hoofdwachtwoord
- Gebruikers-ID plus wachtwoord of passphrase
- Geen wachtwoord

### Hoofdwachtwoord

Het hoofdwachtwoord is een wachtwoord waarbij u toegang krijgt tot het predesktopgebied en backups. Dit wordt ingesteld met behulp van de opdrachtregelinterface; dit is de enige wachtwoordoptie als Client Security Solution niet is geïnstalleerd.

### Gebruikers-ID plus wachtwoord of passphrase

Deze optie gebruikt de Client Security Solution-code voor wachtwoord- of passphrase-beheer. De Client Security Solution GINA vraagt de gebruiker om dit wachtwoord bij het starten van het predesktopgebied. Dit zorgt voor een betere beveiliging in een omgeving met meerdere gebruikers. Als een gebruiker zich aanmeldt met de GINA, heeft die gebruiker alleen toegang tot de eigen bestanden; niet tot bestanden van andere gebruikers.

**Opmerking:** Dit omvat ook de informatie in het versleutelde bestand SecureDrive PrivateDisk van de gebruiker.

Deze optie kan worden ingesteld via de opdrachtregelinterface of via de gebruikersinterface.

### Geen wachtwoord

Bij deze optie wordt geen verificatie gebruikt; de gebruiker heeft zonder wachtwoord toegang tot het predesktopgebied.

---

## Hersteltypen

Hier volgen de methoden voor het herstellen van bestanden:

- Bestanden veiligstellen
- Eén bestand herstellen
- Besturingssysteem en toepassingen
- Verjongen
- Volledige herstellen
- Fabrieksinhoud/Image Ultra Builder

**Opmerking:** Rescue and Recovery kan geen legitimatiegegevens van een domein-gebruiker ophalen uit het cacheheugen na een herstelbewerking.

## Bestanden veiligstellen (voor een herstelbewerking)

Deze functie vraagt de gebruiker om de backuplocatie, waarna de gebruiker een backup selecteert. ThinkVantage Rescue and Recovery beeldt dan de bestanden af waarvoor de aangemelde gebruiker gemachtigd is. De gebruiker selecteert vervolgens de bestanden en/of mappen die hij wil veiligstellen. Het systeem beeldt ver-

volgens de beschikbare locaties af, zonder het lokale vaste-schijfstation. De gebruiker kiest een bestemming met voldoende ruimte en het systeem herstelt de bestanden.

## Eén bestand herstellen

Deze functie vraagt de gebruiker om de backuplocatie, waarna de gebruiker een backup selecteert. ThinkVantage Rescue and Recovery beeldt dan de bestanden af waarvoor de aangemelde gebruiker gemachtigd is. De gebruiker selecteert vervolgens de bestanden en/of mappen die hij wil herstellen en het systeem herstelt de bestanden in de oorspronkelijke locatie.

## Besturingssysteem en toepassingen

Deze functie biedt de gebruiker de mogelijkheid om een backup te selecteren, waarna het systeem de bestanden wist die zijn gedefinieerd met de regels in `osfilter.txt`. De bestanden die in `OSFILTER.TXT` zijn gedefinieerd, worden dan hersteld vanuit de geselecteerde backup. Het bestand `tvf.txt` bevat ook opties waarmee een program kan worden opgegeven dat moet worden uitgevoerd voor of na een herstelbewerking. Zie Bijlage B, "Instellingen en waarden voor TVT.TXT", op pagina 145.

### Opmerkingen:

1. Bij besturingssysteem en toepassingen wordt altijd Password Persistence gebruikt.
2. Besturingssysteem en toepassingen herstellen is niet beschikbaar bij backup vanaf CD/DVD.

U kunt taken aanpassen om uit te voeren voor of na backup- of herstelbewerkingen. Zie Bijlage B, "Instellingen en waarden voor TVT.TXT", op pagina 145 voor de instellingen voor backup en herstellen.

## Verjongen

Als u ervoor kiest om het systeem te verjongen, optimaliseert Rescue and Recovery de systeemprestatie door een nieuwe, incrementele backup te maken en de vaste schijf en de backup te defragmenteren. Vervolgens worden de geselecteerde instellingen en gegevens van een backup naar keuze teruggezet. Door het verjongen kunnen virussen, adware en spyware worden uitgeschakeld, terwijl de actuele instellingen en gegevens bewaard blijven. Deze bewerking kan wel enige tijd in beslag nemen.

Om het systeem te verjongen, voert u de volgende procedure uit:

1. Klik in de interface Rescue and Recovery op het pictogram **Het systeem herstellen vanuit een backup**. Het scherm Systeem herstellen verschijnt.
2. Kies op het scherm Uw systeem herstellen de optie **Uw systeem verjongen**.
3. Selecteer het station en de backup voor het verjongen van de bestanden als volgt:
  - a. Selecteer het gewenste station in de keuzelijst. De backupbestanden op het geselecteerde station worden afgebeeld.
  - b. Selecteer het backupbestand dat u wilt gebruiken om het systeem te verjongen.
  - c. Klik op **Volgende**.
  - d. Bevestig dat de geselecteerde backup degene is die u wilt gebruiken voor het herstellen van het systeem en klik op **Volgende** om het verjongingsproces te starten. Zet de computer niet uit tijdens deze bewerking.



- e. Klik op **OK** om verder te gaan. Er verschijnt een voortgangsbalk. Deze bewerking kan enige tijd in beslag nemen.

U kunt aangepaste taken toevoegen die voor op na de verjonging moeten worden uitgevoerd. Zie Bijlage B, "Instellingen en waarden voor TVT.TXT", op pagina 145 voor de instellingen voor verjonging.

**Opmerking:** Programma's die zijn geïnstalleerd sinds de geselecteerde backup is gemaakt, moeten wellicht opnieuw worden geïnstalleerd, omdat ze anders niet correct werken.

**Waarschuwing:** Zorg ervoor dat het systeem is aangesloten op netvoeding voordat u de backup start, terugzet, verjongt of archiveert. Als u dit niet doet, kan er gegevensverlies optreden, of kan het systeem mogelijk niet meer worden gestart.

## Volledig herstellen

Deze functie wist alle bestanden op het lokale station en herstelt vervolgens de bestanden vanuit de geselecteerde backup. Als "password persistence" is geselecteerd, wordt het meest recente beschikbare wachtwoord hersteld.

## Fabrieksinhoud/Image Ultra Builder (IUB)

Deze functie wist de vaste schijf en laadt alle bij levering geïnstalleerde software opnieuw.

---

## Password persistence

In de volgende tabel vindt u mogelijkheden voor het bepalen van het gebruik van Password Persistence.

*Tabel 9. Opties voor Password Persistence*

| Situatie                                                                                                                                                                                                                                                                                 | Gevolgen als Password Persistence is ingeschakeld                                                                                                                                                                               |
|------------------------------------------------------------------------------------------------------------------------------------------------------------------------------------------------------------------------------------------------------------------------------------------|---------------------------------------------------------------------------------------------------------------------------------------------------------------------------------------------------------------------------------|
| Als een gebruiker een oude backup met het huidige account en wachtwoord, werken de bestanden en mappen van het versleutelde bestandssysteem niet, omdat deze bestanden zijn versleuteld voor het oorspronkelijke account en wachtwoord, niet voor het persistente account en wachtwoord. | <ul style="list-style-type: none"> <li>• De gebruiker raakt de gegevens van het versleutelde bestandssysteem kwijt.</li> <li>• U kunt het versleutelde bestandssysteem en Password Persistence niet samen gebruiken.</li> </ul> |
| Als de gebruiker niet in de backup bestaat, zijn er geen gebruikersmappen en bestanden voor die gebruiker. Er zijn geen gegevens voor Internet Explorer Favorieten en toepassingen.                                                                                                      | <ul style="list-style-type: none"> <li>• De documentinstellingen voor het gebruikers-ID zijn weg</li> <li>• Mogelijk gaan er gegevens verloren</li> </ul>                                                                       |
| Door een gebruiker in de actieve accounts en wachtwoorden te wissen, worden de verificatiegegevens van de gebruiker gewist uit alle backups.                                                                                                                                             | <ul style="list-style-type: none"> <li>• De gebruiker heeft geen toegang tot gegevens</li> </ul>                                                                                                                                |
| Als een manager of netwerkbeheerder de toegang van een aantal ex-medewerkers wil wissen en de basisbackup wil herstellen, hebben de gebruikers nog steeds toegang met Password Persistence.                                                                                              | <ul style="list-style-type: none"> <li>• In strijd met de aanbevelingen voor onderhoud Microsoft Gebruikers-ID's.</li> </ul>                                                                                                    |



Bij herstellen vanaf een lokale vaste schijf wordt het huidige wachtwoord gebruikt als Password Persistence is geselecteerd. Bij herstellen vanaf USB of vanaf het netwerk wordt het wachtwoord van de meest recente backup gebruikt.

---

## Hardware Password Reset

De omgeving voor Hardware Password reset werkt onafhankelijk van Windows en stelt u in staat om vergeten systeem- en vaste-schijfwachtwoorden te herstellen. De identiteit wordt vastgesteld aan de hand van een aantal vragen die u instelt bij de registratie. Het is verstandig om zo snel mogelijk een beveiligde omgeving te maken, te installeren en te registreren, voordat iemand een wachtwoord vergeet. U kunt vergeten hardwarewachtwoorden pas resetten nadat u zich hebt ingeschreven. Dit herstelmedium wordt alleen ondersteund op bepaalde ThinkCentre- en ThinkPad-computers.

U kunt via deze omgeving geen Windows-wachtwoorden of wachtwoorden die hoeren bij het werkgebied van Rescue and Recovery herstellen. Door deze omgeving te maken, voegt u een aanvullend opstartapparaat toe aan het menu Opstart-apparaten. U roept dit menu op door op F12 te drukken wanneer u wordt gevraagd om het systeemwachtwoord.

Het instellen van wachtwoordimplementatie omvat drie stappen:

1. Pakket bouwen
2. Pakketimplementatie
3. Registratie

Stel in het BIOS een beheerder- of supervisorwachtwoord in voordat u met deze procedure begint. Als er in het BIOS geen beheerders- of supervisorwachtwoord is ingesteld, is de omgeving niet zo veilig als wel mogelijk zou zijn. Alle systemen waarop u het pakket voor wachtwoord resetten wilt implementeren, moeten een Supervisor-wachtwoord hebben. Na voltooiing van deze procedure is uw systeemwachtwoord gelijk aan uw vaste-schijfwachtwoord. Aan de hand van deze procedure kunt u niet alleen een beveiligde omgeving maken, maar kunt u na afloop daarvan ook vergeten wachtwoorden herstellen.

### Pakket bouwen

U maakt de beveiligde omgeving als volgt:

1. Ga naar de toepassing voor het resetten van hardwarewachtwoorden en markeer het keuzerondje Een Beveiligde omgeving maken voor het resetten van hardwarewachtwoorden.
2. Klik op OK. Het venster "BIOS Supervisor Password" verschijnt.
3. Geef in het veld Enter Supervisor Password uw beheerders- of supervisorwachtwoord op. Dit is het wachtwoord dat u eerder in het BIOS hebt ingesteld om uw hardware-instellingen te beveiligen.
4. Klik op OK. Het venster "Sleutel maken" verschijnt.
5. Doe het volgende in het gebied voor het genereren van sleutels:

De eerste keer dat u deze beveiligde omgeving maakt, moet u een nieuwe sleutel definiëren. Een sleutel is een beveiligingsvoorziening die wordt gebruikt om uw identiteit te verifiëren. Alle volgende keren dat u een nieuwe beveiligde omgeving maakt, kunt u kiezen of u de sleutel wilt gebruiken die u de eerste keer hebt gemaakt, of een andere sleutel wilt maken. Als u deze omgeving alleen voor een computer maakt, kunt u het beste een nieuwe sleutel definiëren. U kunt ervoor kiezen om steeds een nieuwe sleutel te maken als u een

nieuw beveiligd besturingssysteem bouwt. Maar als u deze optie kiest, moet u de registratieprocedure op elk systeem opnieuw uitvoeren. Als dezelfde sleutel wordt gebruikt, hoeft u de registratie niet opnieuw uit te voeren. Maakt u deze omgeving voor een aantal computers, dan is het wellicht handig om steeds dezelfde sleutel te gebruiken. Als u dezelfde sleutel gebruikt, kunt u deze het beste opslaan in een beveiligde locatie.

Doe het volgende in het gebied voor het genereren van sleutels:

- Als dit de eerste keer is dat u een sleutel genereert en u van plan bent om alleen een beveiligde omgeving op deze ene computer te maken, selecteer dan het keuzerondje voor het genereren van een nieuwe sleutel.
- Als dit de eerste keer is dat u een sleutel genereert en u van plan bent om deze beveiligde omgeving ook op andere computers in gebruik te nemen, selecteer dan het keuzerondje **Generate new key**. Markeer vervolgens het selectievakje **Export key to file**. Met de knop **Browse** kunt u aangeven waar u wilt dat het bestand met de sleutel moet worden opgeslagen.
- Als u al een sleutel hebt gegenereerd en u die sleutel wilt gebruiken voor het maken van een beveiligde omgeving, selecteer dan het keuzerondje **Sleutel importeren uit bestand**. Met de knop **Browse** kunt u aangeven waar de gewenste sleutel zich bevindt. U hebt de sleutel nodig die in de bovenstaande optie is gemaakt.

Stel een donorsysteem voor elk type ondersteund systeem bij implementatie op Thinkpad- en Thinkcentre-computers en per taal, bijvoorbeeld Frans, Duits en Japans. Het doel is het besturingssysteem van de Rescue and Recovery-partitie te beveiligen en dit verschilt per systeem.

6. Hef in het installatiegebied de selectie op van het vakje **Functie** voor het resetten van hardwarewachtwoorden automatisch installeren.
7. Klik op **OK**.
8. Klik op **OK** in het dialoogvenster met het bericht dat de functie voor het resetten van hardwarewachtwoorden op deze computer pas wordt ingeschakeld nadat het installatiepakket is uitgevoerd.

Om het pad naar het uitvoerbare bestand te zoeken, typt u `cd %rr%\rrcd\passwordreset\pwdreset.exe` op de opdrachtregel.

## Pakketimplementatie

Gebruik het bestaande distributiemedium voor implementatie van het gemaakte pakket.

## Registratie

Om het wachtwoord te resetten, doet u het volgende:

1. Voer `pwdreset.exe` uit.
2. Klik op **OK** om de computer opnieuw te starten. Uw computer wordt opnieuw opgestart en zal u vragen om uw BIOS-wachtwoorden. Typ uw BIOS-wachtwoorden en druk daarna op **Enter**. De computer wordt opnieuw opgestart in een beveiligde omgeving waarin het venster "Welcome to Hardware Password reset" wordt geopend.
3. Selecteer het keuzerondje **Setup hardware reset** als dit de eerste keer is dat u de beveiligde omgeving maakt of als u uw systeem en vaste schijf opnieuw wilt opgeven.
4. Klik op **Volgende**. Er verschijnt een venster voor de het instellen van de vaste schijven.

5. Selecteer in het gebied voor het serienummer van de computer het vakje Instellen voor de computer die u wilt instellen.
6. Kies **Volgende**. Het venster "Typ het nieuwe systeemwachtwoord" verschijnt.
7. Typ het systeemwachtwoord dat u wilt gebruiken in het veld voor het systeemwachtwoord. Als u al een systeemwachtwoord hebt ingesteld, wordt het gereset en wordt het wachtwoord gebruikt dat u in dit veld invoert. Bovendien wordt het vaste-schijfwachtwoord eveneens ingesteld op dit wachtwoord.
8. Klik op **Volgende**. Het venster "Beveiligingsvragen en antwoorden definiëren" verschijnt.
9. Typ in elk van de drie vraagvelden de vraag die u wilt gebruiken.
10. Typ het antwoord op de drie vragen in de drie antwoordvelden. Als u systeemwachtwoord vergeten bent en probeert het te resetten, moet u op elk van de drie vragen het juiste antwoord geven.
11. Klik op **Volgende** en daarna op **Voltoeien**. De computer wordt opnieuw opgestart in de Windows-omgeving.

Hier volgen de foutberichten van het installatieprogramma voor hardwarewachtwoord resetten. De eerste twee zijn generieke titels, gevolgd door de rest van het bericht. Aanbevolen wordt dat u het product in beide gevallen opnieuw installeert.

- **IDS\_STRING\_ERR "Fout"**
- **IDS\_STRING\_ERR\_INT "Interne fout"**
- **IDS\_STRING\_ERR\_CMDLINE "De optie op de opdrachtregel die u hebt getypt, is niet herkend.\n\nSyntaxis: scinstall [ /postenroll | /biosreset | /newplanar ]"**
- **IDS\_STRING\_ERR\_NOTSUPPORTED**  
Het resetten van hardwarewachtwoorden wordt op deze computer niet ondersteund.
- **IDS\_STRING\_ERR\_MEM**  
Deze computer heeft niet genoeg geheugen om de functie voor het resetten van hardwarewachtwoorden uit te voeren.
- **IDS\_STRING\_ERR\_ENVAR**  
Er ontbreekt een vereiste omgevingsvariabele. Rescue and Recovery 3.0 (of hoger) moet geïnstalleerd zijn om de resetfunctie voor het hardwarewachtwoord te kunnen gebruiken.
- **IDS\_STRING\_ERR\_MISSINGDLL**  
Er ontbreekt een vereiste DLL. Rescue and Recovery 3.0 (of hoger) moet geïnstalleerd zijn om de resetfunctie voor het hardwarewachtwoord te kunnen gebruiken.
- **IDS\_STRING\_ERR\_BIOSMAILBOX**  
Het bijwerken van het BIOS om de functie voor het resetten van hardwarewachtwoorden te kunnen installeren, is mislukt. Zet de computer uit, start hem opnieuw op en probeer de genoemde functie nogmaals te installeren.
- **IDS\_STRING\_ERR\_INSTALLRETRY**  
Deze bewerking is mislukt. U kunt het opnieuw proberen. Zet de computer uit, start hem opnieuw op en probeer de genoemde functie nogmaals te installeren.
- **IDS\_STRING\_ERR\_INSTALLPUNT**  
De bewerking is niet gelukt. Om het probleem op te lossen, raadpleegt u de documentatie van Rescue and Recovery-documentatie voor meer informatie.



---

## Hoofdstuk 4. Client Security Solution aanpassen

In dit hoofdstuk worden voor de Trusted Platform Module termen gebruikt die zijn gedefinieerd door de Trusted Computing Group (TCG). Meer informatie over deze termen vindt u op de volgende site:

<http://www.trustedcomputinggroup.org/>

---

### Voordelen van de ingebouwde beveiligings-chip/Trusted Platform Module

Een Trusted Platform Module is een ingebouwde beveiligings-chip die is ontwikkeld voor gebruik door beveiligingsfuncties van software. De ingebouwde beveiligings-chip is geïnstalleerd op de systeemplaat van het systeem en communiceert via een hardwarebus. Systemen met een Trusted Platform Module kunnen codeersleutel maken die worden versleuteld en alleen kunnen worden gedecodeerd door dezelfde Trusted Platform Module. De versleuteling van sleutels wordt *wrapping* genoemd. Wrapping voorkomt dat de sleutel door onbevoegden kan worden gelezen. Op een systeem met een Trusted Platform Module wordt de hoofdsleutel voor wrapping, de Storage Root Key (SRK), opgeslagen in de Trusted Platform Module zelf, zodat het persoonlijke gedeelte van de sleutel nooit wordt vrijgegeven. In de ingebouwde beveiligings-chip kunnen ook andere opslagsleutels, handtekeningsleutels, wachtwoorden en andere kleine gegevens eenheden worden opgeslagen. De opslagcapaciteit van de Trusted Platform Module is echter beperkt, daarom wordt de SRK gebruikt voor versleuteling van andere sleutels die buiten de chip worden opgeslagen. Omdat de SRK de ingebouwde beveiligings-chip nooit verlaat, vormt de SRK de basis voor beveiligde opslag.

Als gevraagd wordt om gegevens die door Trusted Platform Module zijn beveiligd, worden de beveiligde gegevens voor verwerking in een ingebouwde, beveiligde hardware-omgeving geplaatst. Na verificatie en decoding kunnen de onbeveiligde gegevens binnen het systeem worden gebruikt.

Systemen met een Trusted Platform Module zijn beter bestand tegen aanvallen, net zoals hardware beter bestand is tegen aanvallen dan software. Dit is vooral van belang bij gebruik van codeersleutels. Het persoonlijke gedeelte van asymmetrische sleutelparen wordt niet gewaard in het gedeelte van het geheugen dat wordt beheerd door het besturingssysteem. De Trusted Platform Module gebruikt de eigen interne firmware en logische circuits voor verwerking van instructies, is niet afhankelijk van het besturingssysteem en is niet kwetsbaar voor externe software.

Geen enkel systeem kan perfecte beveiliging bieden; dat geldt ook voor systemen die gebruik maken van Trusted Platform Module-technologie. De ingebouwde beveiligings-chip is ontwikkeld om inbreuk en elektronische analyse te voorkomen. Om een analyse uit te kunnen voeren waarbij de Trusted Platform Module-beveiliging wordt verbroken, is fysieke toegang tot de machine en gespecialiseerde hardware vereist. Hierdoor zijn gegevens die zijn opgeslagen op een platform met een beveiligings-chip aanzienlijk beter beveiligd dan wanneer voor de beveiliging alleen software is gebruikt. Door het voor onbevoegden moeilijker te maken om gegevens te bemachtigen, wordt de beveiliging van personen en bedrijven verbeterd.

Gebruik van de ingebouwde beveiligings-chip is optioneel en vereist de inzet van een Client Security Solution-beheerder. Zowel bij een individuele gebruiker als bij een de IT-afdeling van een bedrijf moet de Trusted Platform Module eerst worden geïnitieerd. Latere bewerkingen, zoals de mogelijkheid om gegevens te herstellen bij een fout op de vaste schijf of het vervangen van de systeemplaat, kunnen ook alleen door de Client Security Solution-beheerder worden uitgevoerd.

---

## Hoe Client Security Solution codeersleutels beheert

De interne werking van de Client Security Solution wordt beschreven in de beide hoofdelementen van implementatie: Eigendom definiëren en Gebruiker registreren. Als u de wizard Client Security Setup de eerste keer uitvoert, worden de processen Eigendom definiëren en Gebruiker registreren beide tijdens de initialisatie uitgevoerd. De Windows-gebruiker die de wizard Client Security Setup uitvoert, wordt de Client Security Solution-beheerder en wordt geregistreerd als actieve gebruiker. Alle overige gebruikers die zich aanmelden op het systeem wordt gevraagd zich te registreren in Client Security Solution.

- **Eigendom definiëren: de Client Security Solution-beheerder definiëren**

Er wordt één Windows-beheerder gedefinieerd; dit is de enige Client Security Solution-beheerder voor het systeem. Client Security Solution-beheerfuncties moeten met dit gebruikers-ID worden uitgevoerd. Toegang tot de Trusted Platform Module wordt verkregen met het Windows-wachtwoord of de Client Security-passphrase van deze gebruiker.

**Opmerking:** De enige manier om een vergeten wachtwoord/passphrase van de Client Security Solution-beheerder te herstellen, is door de software te verwijderen met de juiste Windows-machtigingen of door de beveiligings-chip in het BIOS te wissen. Bij beide manieren gaat de gegevensbeveiliging door middel van de sleutels die horen bij de Trusted Platform Module verloren. Client Security Solution biedt ook een optioneel mechanisme waarmee de gebruiker zelf een vergeten wachtwoord of passphrase kan herstellen op basis van vragen en antwoorden die tijdens de registratie van de gebruiker worden gedefinieerd. De Client Security Solution-beheerder beslist of de voorziening beschikbaar is.

- **Gebruiker registreren**

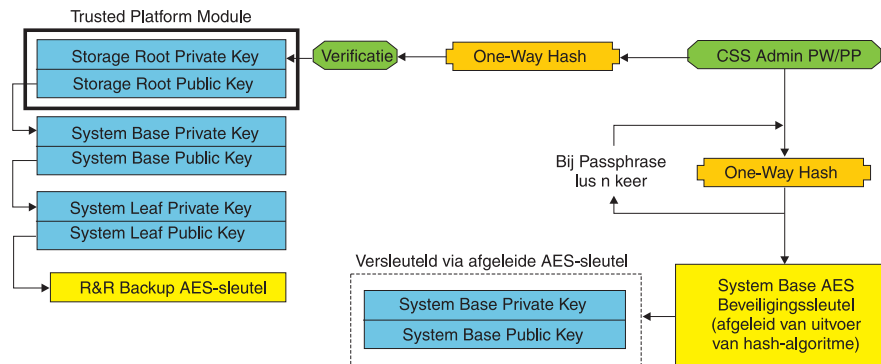
Nadat het proces Eigendom definiëren is voltooid en de Client Security Solution-beheerder is ingesteld, kan een User Base Key worden gemaakt voor beveiligde opslag van legitimatiegegevens voor de aangemelde Windows-gebruiker. Dit maakt het mogelijk dat meerdere gebruikers zich aanmelden bij Client Security Solution en gebruik maken van één Trusted Platform Module. Gebruikerssleutels worden beveiligd via de beveiligings-chip, maar worden buiten de chip, op de vaste schijf opgeslagen. In tegenstelling tot andere beveiligingstechnologieën maakt dit ontwerp een gedefinieerde ruimte op de vaste schijf als beperkende factor in plaats van het geheugen dat in de beveiligings-chip is ingebouwd. Door dit ontwerp neemt het aantal gebruikers dat gebruik kan maken van dezelfde beveiligingshardware aanzienlijk toe.

## Eigendom definiëren

De basis voor de betrouwbaarheid van Client Security Solution wordt gevormd door de System Root Key (SRK). Deze niet-migreerbare asymmetrische sleutel wordt gegenereerd in de beveiligde omgeving van de Trusted Platform Module en is op geen enkel moment zichtbaar voor het systeem. De machtiging om de sleutel te gebruiken wordt afgeleid van de Windows-beheeraccount met de opdracht "TPM\_TakeOwnership". Als het systeem een Client Security-passphrase gebruikt, dient de Client Security-passphrase van de Client Security Solution-

beheerder als machtiging voor de Trusted Platform Module; anders wordt hiervoor het Windows-wachtwoord van de beheerder gebruikt.

### Sleutelstructuur op systeemniveau - Eigendom definiëren



Figuur 1.

Met de SRK die voor het systeem is gemaakt, kunnen andere sleutelparen worden gemaakt en opgeslagen buiten de Trusted Platform Module. Deze worden beveiligd met sleutels in de hardware. Omdat de Trusted Platform Module, die de SRK bevat, een hardware-onderdeel is en hardware beschadigd kan raken, is een herstelmechanisme nodig om ervoor te zorgen dat de gegevens kunnen worden hersteld als de hardware beschadigd raakt.

Om het systeem te kunnen herstellen, wordt een System Base Key gemaakt. Dit is een migreerbare asymmetrische opslagsleutel waarmee de Client Security Solution-beheerder het systeem kan herstellen nadat de systeemplaat is vervangen of bij een geplande migratie naar een ander systeem.

Om de System Base Key te beschermen en ervoor te zorgen dat deze toegankelijk is tijdens normaal gebruik en bij een herstelbewerking, worden twee instances van de sleutel gemaakt die met verschillende methoden zijn beveiligd. Eerste wordt de System Base Key versleuteld met een symmetrische AES-sleutel die is afgeleid van het wachtwoord of de Client Security-passphrase van de Client Security Solution-beheerder. Dit exemplaar van de Client Security Solution Recovery Key is uitsluitend bedoeld voor het herstellen van een gewisse Trusted Platform Module of een vervangen systeemplaat als gevolg van defecte hardware.

Het tweede exemplaar van de Client Security Solution Recovery Key wordt gewrapt door de SRK en wordt geïmporteerd in de sleutelhiërarchie. Deze twee exemplaren van de System Base Key stellen de Trusted Platform Module in staat de gegevens te beveiligen bij normaal gebruik, terwijl herstel bij een defecte systeemplaat mogelijk is doordat de System Base Key die is versleuteld met een AES-sleutel gedecodeerd kan worden met het wachtwoord of de Client Security-passphrase van de Client Security Solution-beheerder.

Daarna wordt de System Leaf Key gemaakt. Deze conventionele sleutel wordt gemaakt om gegevens op systeemniveau te beveiligen, zoals de AES-sleutel die door Rescue and Recovery wordt gebruikt om backups te beveiligen.

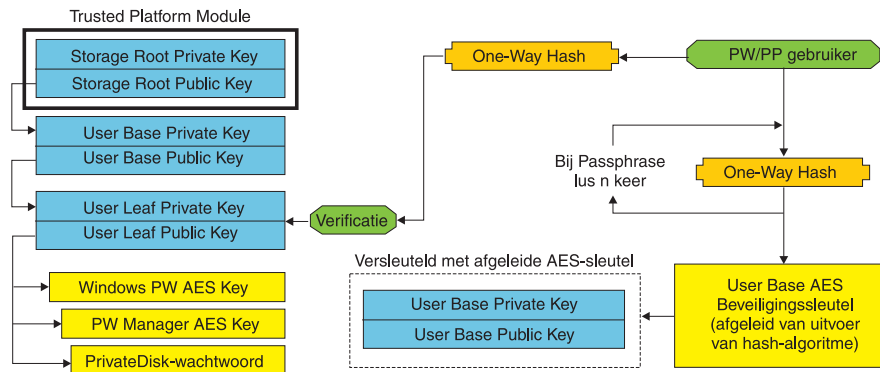
## Gebruiker registreren

Om ervoor te zorgen dat de gegevens van elke gebruiker worden beveiligd met dezelfde Trusted Platform Module, wordt voor elke gebruiker een User Base Key



cgemaakt. Deze migreerbare asymmetrische opslagsleutel wordt eveneens tweemaal gemaakt en beveiligd door een symmetrische AES-sleutel die wordt gegenereerd voor het Windows-wachtwoord of de Client Security-passphrase van elke gebruiker. Het tweede exemplaar van de User Base Key wordt geïmporteerd in de Trusted Platform Module en beveiligd door de SRK van het systeem. Zie Figuur 2.

### Sleutelstructuur op gebruikersniveau - Gebruiker registreren



Figuur 2.

Nadat de User Base Key is gemaakt, wordt een tweede asymmetrische sleutel, de User Leaf Key, gemaakt om individuele gegevens te beschermen, zoals de AES-sleutel van Password waarmee aanmeldgegevens voor internet worden beschermd, het PrivateDisk Password waarmee gegevens worden beschermd en de AES-sleutel voor het Windows-wachtwoord waarmee de toegang tot het besturingssysteem wordt beschermd. Toegang tot de User Leaf Key wordt bewaakt door het Windows-wachtwoord of de Client Security Solution-passphrase van de gebruiker en wordt bij de aanmelding automatisch ontgrendeld.

## Software-emulatie

Wanneer een systeem geen Trusted Platform Module heeft, wordt de software gebruikt als basis voor de systeembeveiliging. Dezelfde functionaliteit is dan beschikbaar voor de gebruiker, alleen is het beveiligingsniveau lager, doordat op software gebaseerde sleutels worden gebruikt als basis voor de systeembeveiliging. In plaats van de SRK in de Trusted Platform Module worden een op software gebaseerde RSA-sleutel en AES-sleutel gebruikt. De RSA-sleutel wrapt de AES-sleutel en deze AES-sleutel wordt gebruikt voor versleuteling van de volgende RSA-sleutel in de hiërarchie.

## Systeemplaat vervangen

Bij vervanging van de systeemplaat is de oude SRK waaraan gebruikte sleutels zijn gekoppeld, niet meer geldig is en dat een nieuwe SRK moet worden gemaakt. Dit is ook het geval wanneer de Trusted Platform Module via het BIOS wordt gewist.

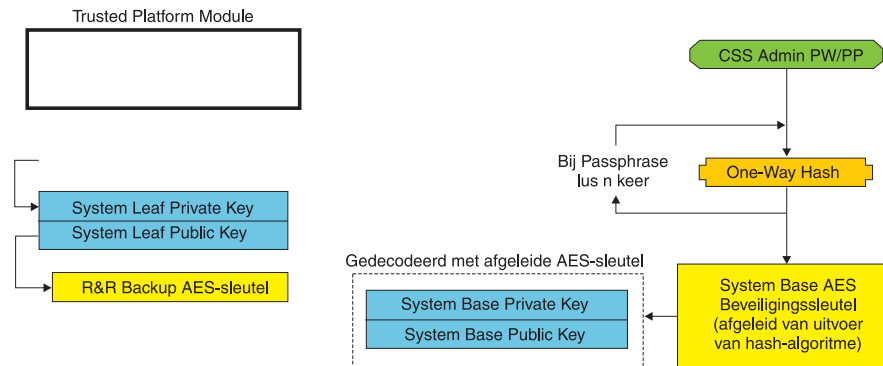
De Client Security Solution-beheerder moet de nieuwe legitimatiegegevens koppelen aan een nieuwe SRK. De System Base Key moet gedecodeerd worden met de System Base AES Protection Key die is afgeleid van de legitimatiegegevens van de Client Security Solution-beheerder. Zie Figuur 3 op pagina 47.

**Opmerking:** Wanneer de Client Security Solution-beheerder een domeingebruiker is en het wachtwoord voor dat gebruikers-ID op een andere machine gewijzigd is, moet het wachtwoord bekend zijn dat de vorige keer op dit systeem gebruikt is



om de System Base Key bij een herstelbewerking te decoderen. Als bij de implementatie een Client Security Solution-gebruiker en een wachtwoord is gedefinieerd en het wachtwoord van deze gebruiker op een andere machine wordt gewijzigd, is het oorspronkelijke wachtwoord, dat bij de implementatie is opgegeven, nodig om het systeem te herstellen.

### Systeemplaat vervangen - Eigendom definiëren

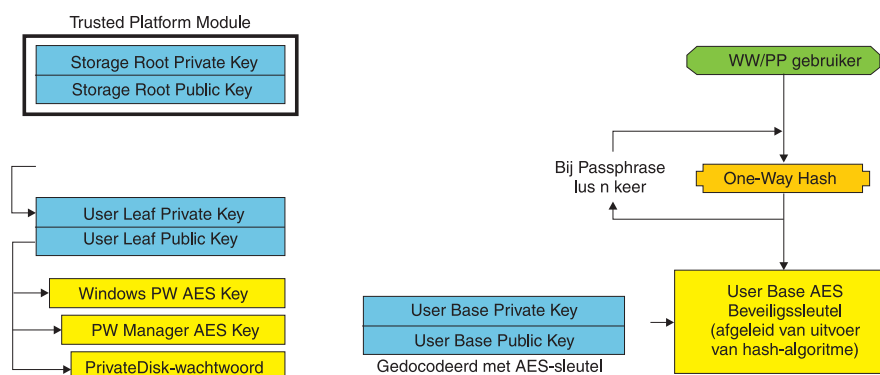


Figuur 3.

Voer de volgende stappen uit om de systeemplaat te vervangen:

1. De Client Security Solution-beheerder meldt zich aan bij het besturingssysteem
2. De code die bij aanmelding wordt uitgevoerd (cssplanarswap.exe) constateert dat de beveiligings-chip uitgeschakeld is en dat het systeem opnieuw moet worden opgestart om de chip in te schakelen. (U kunt deze stap overslaan door de beveiligings-chip in het BIOS in te schakelen.)
3. Het systeem wordt opnieuw opgestart en de beveiligings-chip wordt ingeschakeld.
4. De Client Security Solution-beheerder meldt zich aan en het nieuwe proces Eigendom definiëren wordt voltooid.
5. De System Base Key wordt gedecodeerd met behulp van de System Base AES Protection Key die is afgeleid van het wachtwoord van de Client Security Solution-beheerder. De System Base Key wordt geïmporteerd naar de nieuwe SRK en maakt de System Leaf Key en alle legitimatiegegevens die erdoor worden beveiligd.
6. Het systeem wordt nu hersteld.

## Systeemplaat vervangen - Gebruiker registreren



Figuur 4.

Als de gebruikers zich aanmelden bij het systeem, wordt de User Base Key automatisch gedecodeerd door de User Base AES Protection Key die wordt afgeleid van de legitimatiegegevens van de gebruiker en geïmporteerd in de nieuwe SRK die wordt gemaakt door de Client Security Solution-beheerder.

## XML-schema

Het doel van xml-scripting is IT-beheerders in staat te stellen om aangepaste scripts te maken, die kunnen worden gebruikt voor implementatie van Client Security Solution. Alle functie die beschikbaar zijn in de wizard Client Security Solution Setup zijn ook beschikbaar via scripting. De scripts kunnen worden beveiligd met het uitvoerbare bestand xml\_crypt\_tool. De virtual machine (vmserver.exe) accepteert de scripts als invoer. De virtual machine roept voor configuratie van de software dezelfde functies op als de wizard.

## Gebruik

Alle scripts bestaan uit een tag waarmee het xml-coderingstype, het xml-schema wordt aangegeven en tenminste één functie die moet worden uitgevoerd. Het schema wordt gebruikt om het xml-bestand te valideren en om te controleren of de vereiste parameters zijn ingesteld. Het gebruik van een schema is op dit moment niet verplicht. Elke functie wordt tussen functietags geplaatst. Elke functie bevat een volgorde; deze geeft aan in welke volgorde de opdracht wordt uitgevoerd door de virtual machine (vmserver.exe). Elke functie heeft tevens een versienummer; op dit moment hebben alle functie versienummer 1.0. Voor de duidelijkheid bevat elke van de onderstaande voorbeeldscripts slechts één functie. In de praktijk zal een script echter meestal meerdere functies bevatten. Een script kan ook worden gemaakt met de wizard Client Security Solutions Setup. Zie "Client Security Wizard" op pagina 163. (Meer informatie vindt u in de documentatie bij de setupwizard).

**Opmerking:** Wanneer de parameter <DOMAIN\_NAME\_PARAMETER> wordt weggelaten bij een functie waarvoor een domeinnaam vereist is, wordt de standaardcomputernaam van het systeem gebruikt.

## Voorbeelden

### AUTO\_ENROLL\_ADMIN\_FOR\_RNR\_ONLY

Met deze opdracht kan de systeembeheerder de beveiligingssleutels maken die nodig zijn om backups van Rescue and Recovery te versleutelen. Deze opdracht voor voor elk systeem slechts eenmaal door de beheerder uitgevoerd; gebruikers dienen deze opdracht niet uit te voeren.

**Opmerking:** Bij installaties met allen Rescue and Recovery moet een beheerder worden aangewezen als TPM-eigenaar, als backups worden versleuteld met de TPM. Gebruik het volgende scriptbestand om automatisch een beheerder en een wachtwoord toe te wijzen. Dit Windows-gebruikers-ID en wachtwoord wordt gebruikt voor TPM-herstelbewerkingen. (Alle overige CSS XML-scriptfuncties kunnen niet worden gebruikt als alleen Rescue and Recovery wordt geïnstalleerd.)

- **USER\_NAME\_PARAMETER**

Het Windows-gebruikers-ID van de beheerder.

- **DOMAIN\_NAME\_PARAMETER**

De domeinnaam van de beheerder.

- **RNR\_ONLY\_PASSWORD**

Het Windows-wachtwoord van de beheerder.

```
<?xml version="1.0" encoding="UTF-8" standalone="no" ?>
<CSSFile xmlns="www.ibm.com/security/CSS">
 <FUNCTION>
 <ORDER>0001</ORDER>
 <COMMAND>AUTO_ENROLL_ADMIN_FOR_RNR_ONLY</COMMAND>
 <VERSION>1.0</VERSION>
 <USER_NAME_PARAMETER>WinAdminName</USER_NAME_PARAMETER>
 <DOMAIN_NAME_PARAMETER>MyCorp</DOMAIN_NAME_PARAMETER>
 <RNR_ONLY_PASSWORD>WinPassw0rd</RNR_ONLY_PASSWORD>
 </FUNCTION>
</CSSFile>
```

### ENABLE\_TPM\_FUNCTION

Deze opdracht schakelt de Trusted Platform Module is en gebruikt de parameter SYSTEM\_PAP. Als er op het systeem al een BIOS Administrator/Supervisor-wachtwoord is ingesteld, moet de parameter worden opgegeven. Anders is deze opdracht optioneel.

```
<?xml version="1.0" encoding="UTF-8" standalone="no" ?>
<CSSFile xmlns="www.ibm.com/security/CSS">
 <FUNCTION>
 <ORDER>0001</ORDER>
 <COMMAND>ENABLE_TPM_FUNCTION</COMMAND>
 <VERSION>1.0</VERSION>
 <SYSTEM_PAP>PASSWORD</SYSTEM_PAP>
 </FUNCTION>
</CSSFile>
```

### DISABLE\_TPM\_FUNCTION

Deze opdracht gebruikt de parameter SYSTEM\_PAP. Als er op het systeem al een BIOS Administrator/Supervisor-wachtwoord is ingesteld, moet de parameter worden opgegeven. Anders is deze opdracht optioneel.

```
<?xml version="1.0" encoding="UTF-8" standalone="no" ?>
<CSSFile xmlns="www.ibm.com/security/CSS">
 <FUNCTION>
 <ORDER>0001</ORDER>
 <COMMAND>DISABLE_TPM_FUNCTION</COMMAND>
```

```

 <VERSION>1.0</VERSION>
 <SYSTEM_PAP>wachtwoord</SYSTEM_PAP>
 </FUNCTION>
</CSSFile>

```

## **ENABLE\_ENCRYPT\_BACKUPS\_FUNCTION**

Als u Rescue and Recovery gebruikt, schakelt deze opdracht beveiliging van backups met Client Security Solution in.

```

<?xml version="1.0" encoding="UTF-8" standalone="no" ?>
<CSSFile xmlns="www.ibm.com/security/CSS">
 <FUNCTION>
 <ORDER>0001</ORDER>
 <COMMAND>ENABLE_ENCRYPT_BACKUPS_FUNCTION</COMMAND>
 <VERSION>1.0</VERSION>
 </FUNCTION>
</CSSFile>

```

## **DISABLE\_ENCRYPT\_BACKUPS\_FUNCTION**

Als u Rescue and Recovery om backups te beveiligen, schakelt deze opdracht de beveiliging van backups met Client Security Solution uit.

```

<?xml version="1.0" encoding="UTF-8" standalone="no" ?>
<CSSFile xmlns="www.ibm.com/security/CSS">
 <FUNCTION>
 <ORDER>0001</ORDER>
 <COMMAND>DISABLE_ENCRYPT_BACKUPS_FUNCTION</COMMAND>
 <VERSION>1.0</VERSION>
 </FUNCTION>
</CSSFile>

```

## **ENABLE\_PWMGR\_FUNCTION**

Deze opdracht schakelt wachtwoordbeheer in voor alle Client Security Solution-gebruikers.

```

<?xml version="1.0" encoding="UTF-8" standalone="no" ?>
<CSSFile xmlns="www.ibm.com/security/CSS">
 <FUNCTION>
 <ORDER>0001</ORDER>
 <COMMAND>ENABLE_PWMGR_FUNCTION</COMMAND>
 <VERSION>1.0</VERSION>
 </FUNCTION>
</CSSFile>

```

## **ENABLE\_CSS\_GINA\_FUNCTION**

Met deze opdracht wordt Client Security Solution-aanmelding ingeschakeld.

```

<?xml version="1.0" encoding="UTF-8" standalone="no" ?>
<CSSFile xmlns="www.ibm.com/security/CSS">
 <FUNCTION>
 <ORDER>0001</ORDER>
 <COMMAND>ENABLE_CSS_GINA_FUNCTION</COMMAND>
 <VERSION>1.0</VERSION>
 </FUNCTION>
</CSSFile>

```

## **ENABLE\_UPEK\_GINA\_FUNCTION**

Als de ThinkVantage Fingerprint Software is geïnstalleerd, wordt aanmelding met deze opdracht ingeschakeld.

```

<?xml version="1.0" encoding="UTF-8" standalone="no" ?>
<CSSFile xmlns="www.ibm.com/security/CSS">
 <FUNCTION>
 <ORDER>0001</ORDER>

```

```

 <COMMAND>ENABLE_UPEK_GINA_FUNCTION</COMMAND>
 <VERSION>1.0</VERSION>
 </FUNCTION>
</CSSFile>

```

### **ENABLE\_UPEK\_GINA\_WITH\_FUS\_FUNCTION**

Als de ThinkVantage Fingerprint Software is geïnstalleerd, wordt aanmelding met ondersteuning van Fast User Switching met deze opdracht ingeschakeld.

```

<?xml version="1.0" encoding="UTF-8" standalone="no" ?>
<CSSFile xmlns="www.ibm.com/security/CSS">
 <FUNCTION>
 <ORDER>0001</ORDER>
 <COMMAND>ENABLE_UPEK_GINA_WIH_FUS_FUNCTION</COMMAND>
 <VERSION>1.0</VERSION>
 </FUNCTION>
</CSSFile>

```

### **ENABLE\_NONE\_GINA\_FUNCTION**

Als ThinkVantage Fingerprint Software of Client Security Solution Logon ingeschakeld is, worden zowel ThinkVantage Fingerprint Software als Client Security Solution Logon uitgeschakeld.

```

<?xml version="1.0" encoding="UTF-8" standalone="no" ?>
<CSSFile xmlns="www.ibm.com/security/CSS">
 <FUNCTION>
 <ORDER>0001</ORDER>
 <COMMAND>ENABLE_CSS_NONE_FUNCTION</COMMAND>
 <VERSION>1.0</VERSION>
 </FUNCTION>
</CSSFile>

```

### **SET\_PP\_FLAG\_FUNCTION**

Deze opdracht schrijft een vlag die Client Security Solution leest om te bepalen of de Client Security-passphrase of een Windows-wachtwoord moet worden gebruikt.

```

<?xml version="1.0" encoding="UTF-8" standalone="no" ?>
<CSSFile xmlns="www.ibm.com/security/CSS">
 <FUNCTION>
 <ORDER>0001</ORDER>
 <COMMAND>SET_PP_FLAG_FUNCTION</COMMAND>
 <PP_FLAG_SETTING_PARAMETER>USE_CSS_PP</PP_FLAG_SETTING_PARAMETER>
 <VERSION>1.0</VERSION>
 </FUNCTION>
</CSSFile>

```

### **ENABLE\_PRIVATEDISK\_PROTECTION\_FUNCTION**

Deze opdracht schakelt SafeGuard PrivateDisk in voor gebruik op het systeem. Gebruik van Safeguard PrivateDisk moet voor elke gebruiker worden ingesteld met ENABLE\_PD\_USER\_FUNCTION.

```

<?xml version="1.0" encoding="UTF-8" standalone="no" ?>
<CSSFile xmlns="www.ibm.com/security/CSS">
 <FUNCTION>
 <ORDER>0001</ORDER>
 <COMMAND>ENABLE_PRIVATEDISK_PROTECTION_FUNCTION</COMMAND>
 <VERSION>1.0</VERSION>
 </FUNCTION>
</CSSFile>

```

### **SET\_ADMIN\_USER\_FUNCTION**

Deze opdracht schrijft een vlag die Client Security Solution leest om het ID van de Client Security Solution-beheerder te bepalen. De parameters zijn:

- **USER\_NAME\_PARAMETER**

De gebruikersnaam van de beheerder.

- **DOMAIN\_NAME\_PARAMETER**

De domeinnaam van de beheerder.

```
<?xml version="1.0" encoding="UTF-8" standalone="no" ?>
<CSSFile xmlns="www.ibm.com/security/CSS">
 <FUNCTION>
 <ORDER>0001</ORDER>
 <COMMAND>SET_ADMIN_USER_FUNCTION</COMMAND>
 <USER_NAME_PARAMETER>sabedi</USER_NAME_PARAMETER>
 <DOMAIN_NAME_PARAMETER>IBM-2AA92582C79</DOMAIN_NAME_PARAMETER>
 <VERSION>1.0</VERSION>
 <SYSTEM_PAP>PASSWORD</SYSTEM_PAP>
 </FUNCTION>
</CSSFile>
```

## **ENABLE\_PD\_USER\_FUNCTION**

Met deze opdracht wordt een gebruiker in staat gesteld om PrivateDisk te gebruiken. De parameters zijn:

- **USER\_NAME\_PARAMETER**

De gebruikersnaam van de gebruiker voor wie PrivateDisk wordt ingeschakeld.

- **DOMAIN\_NAME\_PARAMETER**

De domeinnaam van de gebruiker voor wie PrivateDisk wordt ingeschakeld.

- **PD\_VOLUME\_SIZE\_PARAMETER**

De grootte van het PrivateDisk-volume in MB.

- **PD\_VOLUME\_PATH\_PARAMETER**

Het pad naar het PrivateDisk-volume dat wordt gemaakt.

- **PD\_VOLUME\_NAME\_PARAMETER**

De naam van het PrivateDisk-volume dat wordt gemaakt. Als u PD\_USE\_DEFAULT\_OPTION opgeeft, wordt automatisch een standaardwaarde gebruikt.

- **PD\_VOLUME\_DRIVE\_LETTER\_PARAMETER**

De stationsletter van het PrivateDisk-volume dat wordt gemaakt. Als u PD\_USE\_DEFAULT\_OPTION opgeeft, wordt automatisch een standaardwaarde gebruikt.

- **PD\_VOLUME\_CERT\_PARAMETER**

Als de waarde PD\_USE\_CSS\_CERT wordt doorgegeven, maakt PrivateDisk een nieuw certificaat of gebruikt een bestaand certificaat dat dan wordt beveiligd met de Client Security Solution CSP. Voor het koppelen/ontkoppelen van dit volume wordt dan de CSP gebruikt in plaats van de css-passphrase of het Windows-wachtwoord. Wanneer de waarde PD\_USE\_DEFAULT\_OPTION wordt opgegeven, wordt er geen certificaat gebruikt en wordt de css-passphrase of het Windows-wachtwoord van de gebruiker gebruikt.

- **PD\_USER\_PASSWORD**

Het wachtwoord dat Client Security Solution doorgeeft aan PrivateDisk om het PrivateDisk-volume te koppelen/maken. Wanneer de waarde PD\_RANDOM\_VOLUME\_PWD wordt opgegeven, genereert Client Security Solution een willekeurig wachtwoord voor het volume.

- **PD\_VOLUME\_USER\_PASSWORD\_PARAMETER**

Een specifiek gebruikerswachtwoord voor het koppelen van het PrivateDisk-volume. Dit wachtwoord is bedoeld als backup voor het PD\_USER\_PASSWORD-wachtwoord. De waarde die voor deze parameter wordt doorgegeven, is onafhankelijk van Client Security Solution, mocht Client Security Solution defect raken. Wanneer de waarde PD\_USE\_DEFAULT\_OPTION wordt opgegeven, wordt er geen waarde gebruikt.

```
<?xml version="1.0" encoding="UTF-8" standalone="no" ?>
<CSSFile xmlns="www.ibm.com/security/CSS">
 <FUNCTION>
 <ORDER>0001</ORDER>
 <COMMAND>ENABLE_PD_USER_FUNCTION</COMMAND>
 <VERSION>1.0</VERSION>
 <USER_NAME_PARAMETER>sabedi</USER_NAME_PARAMETER>
 <DOMAIN_NAME_PARAMETER>IBM-2AA92582C79</DOMAIN_NAME_PARAMETER>
 <PD_VOLUME_SIZE_PARAMETER>500</PD_VOLUME_SIZE_PARAMETER>
 <PD_VOLUME_PATH_PARAMETER>C:\Documents and Settings\sabedi\My Documents\
 </PD_VOLUME_PATH_PARAMETER>
 <PD_VOLUME_NAME_PARAMETER>PD_USE_DEFAULT_OPTION</PD_VOLUME_NAME_PARAMETER>
 <PD_VOLUME_DRIVE_LETTER_PARAMETER>PD_USE_DEFAULT_OPTION</PD_VOLUME_DRIVE
 </PD_VOLUME_DRIVE_LETTER_PARAMETER>
 <PD_VOLUME_CERT_PARAMETER>PD_USE_DEFAULT_OPTION</PD_VOLUME_CERT_PARAMETER>
 <PD_VOLUME_USER_PASSWORD_PARAMETER>PD_USE_DEFAULT_OPTION</PD_VOLUME_
 </PD_VOLUME_USER_PASSWORD_PARAMETER>
 <PD_USER_PASSWORD>PD_RANDOM_VOLUME_PWD</PD_USER_PASSWORD>
 </FUNCTION>
</CSSFile>
```

## INITIALIZE\_SYSTEM\_FUNCTION

Met deze opdracht wordt het systeem geïnitieerd voor gebruik van Client Security Solution. Alle sleutels die in het hele systeem worden gebruikt, worden door deze functie-oproep gegenereerd. De parameters zijn:

- **NEW\_OWNER\_AUTH\_DATA\_PARAMETER**

Het wachtwoord van de eigenaar initialiseert het systeem. Als het wachtwoord niet is ingesteld, wordt de waarde die bij deze parameter is opgegeven, het nieuwe wachtwoord van de eigenaar. Wanneer er al een passphrase voor de eigenaar is ingesteld en de beheerder hetzelfde wachtwoord gebruikt, kan dit worden doorgegeven. Wanneer de beheerder een nieuwe passphrase voor de eigenaar wil gebruiken, kan het gewenste wachtwoord bij deze parameter worden opgegeven.

- **CURRENT\_OWNER\_AUTH\_DATA\_PARAMETER**

Het huidige eigendomswachtwoord van het systeem. Wanneer op het systeem al een 5.4x-wachtwoord voor de eigenaar is ingesteld, moet bij deze parameter het 5.4x-wachtwoord worden doorgegeven. Wanneer een nieuw wachtwoord voor de eigenaar gewenste is, moet het huidige wachtwoord van de eigenaar bij deze parameter worden doorgegeven. Wanneer geen wachtwoordwijziging nodig is, moet de waarde NO\_CURRENT\_OWNER\_AUTH worden doorgegeven.

```
<?xml version="1.0" encoding="UTF-8" standalone="no" ?>
<CSSFile xmlns="www.ibm.com/security/CSS">
 <FUNCTION>
 <ORDER>0001</ORDER>
 <COMMAND>INITIALIZE_SYSTEM_FUNCTION</COMMAND>
 <NEW_OWNER_AUTH_DATA_PARAMETER>password</NEW_OWNER_AUTH_DATA_
 </NEW_OWNER_AUTH_DATA_PARAMETER>
 <CURRENT_OWNER_AUTH_DATA_PARAMETER>No_CURRENT_OWNER_AUTH</CURRENT
 </CURRENT_OWNER_AUTH_DATA_PARAMETER>
 <VERSION>1.0</VERSION>
 </FUNCTION>
</CSSFile>
```

## CHANGE\_TPM\_OWNER\_AUTH\_FUNCTION

Met deze opdracht wordt de machtiging van de Client Security Solution-beheerder gewijzigd en worden de systemsleutels dienovereenkomstig bijgewerkt. Alle sleutels die in het hele systeem worden gebruikt, worden door deze functie-oproep opnieuw gegenereerd. De parameters zijn:

- **NEW\_OWNER\_AUTH\_DATA\_PARAMETER**

Het nieuwe wachtwoord van de eigenaar van de Trusted Platform Module.

- **CURRENT\_OWNER\_AUTH\_DATA\_PARAMETER**

Het huidige wachtwoord van de eigenaar van de Trusted Platform Module.

```
<?xml version="1.0" encoding="UTF-8" standalone="no" ?>
<CSSFile xmlns="www.ibm.com/security/CSS">
 <FUNCTION>
 <ORDER>0001</ORDER>
 <COMMAND>CHANGE_TPM_OWNER_AUTH_FUNCTION</COMMAND>

<NEW_OWNER_AUTH_DATA_PARAMETER>nieuwWachtwoord</NEW_OWNER_AUTH_DATA_
 PARAMETER>

<CURRENT_OWNER_AUTH_DATA_PARAMETER>oudWachtwoord</CURRENT_OWNER_AUTH
 DATA_PARAMETER>
 <VERSION>1.0</VERSION>
</FUNCTION>
</CSSFile>
```

## **ENROLL\_USER\_FUNCTION**

Met deze opdracht wordt een gebruiker ingeschreven voor gebruik van Client Security Solution. Deze functie maakt alle specifieke beveiligingssleutels voor een gebruiker. De parameters zijn:

- **USER\_NAME\_PARAMETER**

De gebruikersnaam van de gebruiker die wordt ingeschreven.

- **DOMAIN\_NAME\_PARAMETER**

De domeinnaam van de gebruiker die wordt ingeschreven.

- **USER\_AUTH\_DATA\_PARAMETER**

De passphrase of het Windows-wachtwoord van de Trusted Platform Module waarmee de beveiligingssleutels voor de gebruiker worden gemaakt.

- **WIN\_PW\_PARAMETER**

Het Windows-wachtwoord.

```
<?xml version="1.0" encoding="UTF-8" standalone="no" ?>
<CSSFile xmlns="www.ibm.com/security/CSS">
 <FUNCTION>
 <ORDER>0001</ORDER>
 <COMMAND>ENROLL_USER_FUNCTION</COMMAND>
 <USER_NAME_PARAMETER>sabedi</USER_NAME_PARAMETER>
 <DOMAIN_NAME_PARAMETER>IBM-2AA92582C79</DOMAIN_NAME_PARAMETER>
 <USER_AUTH_DATA_PARAMETER>myCssUserPassPhrase</USER_AUTH_DATA_PARAMETER>

 <WIN_PW_PARAMETER>myWindowsPassword</WIN_PW_PARAMETER>
 <VERSION>1.0</VERSION>
</FUNCTION>
</CSSFile>
```

## **USER\_PW\_RECOVERY\_FUNCTION**

Met deze opdracht wordt het herstellen van het wachtwoord van een Trusted Platform Module-gebruiker ingesteld. De parameters zijn:

- **USER\_NAME\_PARAMETER**

De gebruikersnaam van de gebruiker die wordt ingeschreven.

- **DOMAIN\_NAME\_PARAMETER**

De domeinnaam van de gebruiker die wordt ingeschreven.

- **USER\_PW\_REC\_QUESTION\_COUNT**

Het aantal vragen dat de gebruiker moet beantwoorden.

- **USER\_PW\_REC\_ANSWER\_DATA\_PARAMETER**



Het opgeslagen antwoord op een bepaalde vraag. Aan de naam van deze parameter wordt een getal geplakt dat de vraag aangeeft waarop dit het antwoord is. Zie het onderstaande voorbeeld van deze opdracht.

- **USER\_PW\_REC\_STORED\_PASSWORD\_PARAMETER**

Het opgeslagen wachtwoord dat aan de gebruiker wordt doorgegeven als alle vragen correct zijn beantwoord.

```
<?xml version="1.0" encoding="UTF-8" standalone="no" ?>
<CSSFile xmlns="www.ibm.com/security/CSS">
 <FUNCTION>
 <ORDER>0001</ORDER>
 <COMMAND>USER_PW_RECOVERY_FUNCTION</COMMAND>
 <USER_NAME_PARAMETER>sabedi</USER_NAME_PARAMETER>
 <DOMAIN_NAME_PARAMETER>IBM-2AA92582C79<DOMAIN_NAME_PARAMETER>
 <USER_PW_REC_ANSWER_DATA_PARAMETER>Test1</USER_PW_REC_ANSWER_DATA_PARAMETER>
 <USER_PW_REC_ANSWER_DATA_PARAMETER>Test2</USER_PW_REC_ANSWER_DATA_PARAMETER>
 <USER_PW_REC_ANSWER_DATA_PARAMETER>Test3</USER_PW_REC_ANSWER_DATA_PARAMETER>
 <USER_PW_REC_QUESTION_COUNT>3</USER_PW_REC_QUESTION_COUNT>
 <USER_PW_REC_QUESTION_LIST>20000,20001,20002</USER_PW_REC_QUESTION_LIST>
 </USER_PW_REC_STORED_PASSWORD_PARAMETER>Password</USER_PW_REC_STORED_PASSWORD_PARAMETER>
 <VERSION>1.0</VERSION>
</FUNCTION>
</CSSFile>
```

## **SET\_WIN\_PE\_LOGON\_MODE\_FUNCTION**

Deze opdracht schrijft een vlag die door het programma wordt gelezen, om te bepalen of gebruikersverificatie vereist is bij het openen van de Windows PE-omgeving. De parameter is:

- **WIN\_PE\_LOGON\_MODE\_AUTH\_PARAMETER**

De twee geldige keuzen zijn:

- NO\_AUTH\_REQUIRED\_FOR\_WIN\_PE\_LOGON
- AUTH\_REQUIRED\_FOR\_WIN\_PE\_LOGON

```
<?xml version="1.0" encoding="UTF-8" standalone="no" ?>
<CSSFile xmlns="www.ibm.com/security/CSS">
 <FUNCTION>
 <ORDER>0001</ORDER>
 <COMMAND>SET_WIN_PE_LOGON_MODE_FUNCTION</COMMAND>
 <VERSION>1.0</VERSION>
 <WIN_PE_LOGON_MODE_AUTH_PARAMETER>AUTH_REQUIRED_FOR_WIN_PE_LOGON</WIN_PE_LOGON_MODE_AUTH_PARAMETER>
 <SYSTEM_PAP>PASSWORD</SYSTEM_PAP>
 </FUNCTION>
</CSSFile>
```



---

## Hoofdstuk 5. System Migration Assistant aanpassen

System Migration Assistant heeft twee onderdelen die u kunt aanpassen:

- Een opdrachtbestand bewerken of wijzigen
- Aanvullende toepassingsinstellingen migreren

---

### Een opdrachtenbestand maken

Tijdens de vastlegfase leest SMA de inhoud van het opdrachtenbestand en de archiefinstellingen. In dit gedeelte worden opdrachtenbestanden en de instructies die erin staan beschreven.

System Migration Assistant bevat een standaardopdrachtenbestand (command.xml) dat u kunt gebruiken als sjabloon om een aangepast opdrachtenbestand te maken. Als u SMA geïnstalleerd hebt in de standaardlocatie, bevindt dit bestand zich in de directory D:\%RR%\migration\bin

**Opmerking:** System Migration Assistant 5.0 maakt gebruik van XML-technologie voor beschrijving van opdrachten in het opdrachtenbestand.

Houd met betrekking tot opdrachtenbestanden van SMA 5.0 rekening met het volgende:

- Voor het opdrachtenbestand is gebruik gemaakt van de syntaxis van XML-versie 1.0. Het opdrachtenbestand is hoofdlettergevoelig.
- Elke sectie van een opdracht en parameter moet beginnen met <Tagnaam> en eindigen met </Tagnaam>, en de waarde moet tussen deze tags staan.
- Syntaxisfouten kunnen leiden tot fouten bij het uitvoeren van SMA. Als er fouten optreden, schrijft SMA een foutbericht naar het logboekbestand en wordt de bewerking voortgezet. Bij ernstige fouten kan het resultaat onbruikbaar zijn.

---

### Opdrachten van het opdrachtenbestand

De volgende tabel bevat informatie over de opdrachten, met uitzondering van opdrachten voor bestandsmigratie en het register, die u in een opdrachtenbestand kunt gebruiken:

Tabel 10.

Opdracht	Parameters	Parameterwaarden en voorbeelden
<Desktop>	<ul style="list-style-type: none"> <li>• &lt;accessability&gt;</li> <li>• &lt;active_desktop&gt;</li> <li>• &lt;colors&gt;</li> <li>• &lt;desktop_icons&gt;</li> <li>• &lt;display&gt;</li> <li>• &lt;icon_metrics&gt;</li> <li>• &lt;keyboard&gt;</li> <li>• &lt;mouse&gt;</li> <li>• &lt;pattern&gt;</li> <li>• &lt;screen_saver&gt;</li> <li>• &lt;start_menu&gt;</li> <li>• &lt;taskbar&gt;</li> <li>• &lt;wallpaper&gt;</li> <li>• &lt;&gt;window_metrics&gt;</li> </ul>	<p>Om een bureaubladinstelling te selecteren, stelt u deze parameter in op "true". Anders gebruikt u "false" of laat u de parameter weg.</p> <p>Bijvoorbeeld:</p> <pre data-bbox="792 405 1214 594">&lt;Desktop&gt; &lt;colors&gt;true&lt;/colors&gt; &lt;desktop_icons&gt;true&lt;/desktop_icons&gt; &lt;screen_saver&gt;true&lt;/screen_saver&gt; &lt;start_menu&gt;&gt;false&lt;/start_menu&gt; &lt;time_zone&gt;true&lt;/time_zone&gt; &lt;/Desktop&gt;</pre>
<Network>	<ul style="list-style-type: none"> <li>• &lt;ip_subnet_gateway_configuration&gt;</li> <li>• &lt;dns_configuration&gt;</li> <li>• &lt;wins_configuration&gt;</li> <li>• &lt;computer_name&gt;</li> <li>• &lt;computer_description&gt;</li> <li>• &lt;domain_workgroup&gt;</li> <li>• &lt;mapped_drives&gt;</li> <li>• &lt;shared_folders_drives&gt;</li> <li>• &lt;dialup_networking&gt;</li> <li>• &lt;odbc_datasources&gt;</li> </ul>	<p>Om een bureaubladinstelling te selecteren, stelt u deze parameter in op "true". Anders gebruikt u "false" of laat u de parameter weg.</p> <p>Bijvoorbeeld:</p> <pre data-bbox="792 1056 1230 1161">&lt;Network&gt; &lt;computer_name&gt;true&lt;/computer_name&gt; &lt;mapped_drives&gt;&gt;false&lt;/mapped_drives&gt; &lt;/Network&gt;</pre>
<Applications>	<p>&lt;Application&gt;</p> <p>Zie het <i>ThinkVantage System Migration Assistant Handboek voor de gebruiker</i> voor een lijst van alle toepassingen die worden ondersteund.</p>	<p>Bijvoorbeeld:</p> <pre data-bbox="792 1350 1312 1455">&lt;Applications&gt; &lt;Application&gt;Lotus Notes&lt;/Application&gt; &lt;Application&gt;Microsoft Office&lt;/Application&gt; &lt;/Applications&gt;</pre> <p>of</p> <pre data-bbox="792 1528 1206 1581">&lt;Applications&gt; &lt;Application&gt;\$(all)&lt;/Applications&gt;</pre>
<Registries>	<ul style="list-style-type: none"> <li>• &lt;Registry&gt;</li> <li>• &lt;hive&gt;</li> <li>• &lt;keyname&gt;</li> <li>• &lt;value&gt;</li> </ul>	<p>Om de registerinstellingen vast te leggen of toe te passen, geeft u "hive", "keyname" en "value" op als parameters in het opdrachtenbestand.</p>

Tabel 10. (vervolg)

Opdracht	Parameters	Parameterwaarden en voorbeelden
<IncUsers>	<UserName>	<p>Om alle gebruikersprofielen vast te leggen, stelt u \$(all) in of gebruikt u * als jokerteken voor alle gebruikers. Anders geeft u de gebruikers een voor een op.</p> <p>De volgende jokertekens zijn beschikbaar.</p> <ul style="list-style-type: none"> <li>• * voor een variabel aantal tekens.</li> <li>• % voor één teken.</li> </ul> <p>Bijvoorbeeld:</p> <pre>&lt;IncUsers&gt; &lt;UserName&gt;administrator&lt;/UserName&gt; &lt;UserName&gt;domain\Jim&lt;/UserName&gt; &lt;/IncUsers&gt;</pre>
<ExcUsers>	<UserName>	<p>Om gebruikers van het migratieproces uit te sluiten, geeft u het domein en de naam van de gebruiker op.</p> <p>De volgende jokertekens zijn beschikbaar.</p> <ul style="list-style-type: none"> <li>• * voor een variabel aantal tekens.</li> <li>• % voor één teken.</li> </ul>
<Printers>	<Printer> <PrinterName>	<p>Deze stuurinstructie geldt voor de bron- en doelcomputer.</p> <p>Om alle printers vast te leggen, stelt u de parameter in op <i>&amp;(all)</i>. Anders geeft u de printers een voor een op. Om alleen de standaardprinter vast te leggen, stelt u de parameter in op <i>&amp;(DefaultPrinter)</i> .</p> <p>Bijvoorbeeld:</p> <pre>&lt;Printers&gt;   &lt;Printer&gt;&amp;(all)&lt;/Printer&gt; &lt;/Printers&gt;</pre> <pre>&lt;Printers&gt;   &lt;Printer&gt;     &lt;PrinterName&gt;IBM 5589-L36&lt;/PrinterName&gt;   &lt;/Printer&gt; &lt;/Printers&gt;</pre> <pre>&lt;Printers&gt;   &lt;Printer&gt;&amp;(DefaultPrinter)&lt;/Printer&gt; &lt;/Printers&gt;</pre>

Tabel 10. (vervolg)

Opdracht	Parameters	Parameterwaarden en voorbeelden
<MISC>	<bypass_registry>	Om de selectie van alle registerinstellingen op te heffen, stelt u deze parameter in op "true". Anders gebruikt u "false" of laat u de parameter weg.
	<overwrite existing files>	Om bestaande bestanden te overschrijven, stelt u deze parameter in op "true". Anders gebruikt u "false" of laat u de parameter weg.
	<log_file_location>	Om de directory op te geven waar SMA logboekbestanden naartoe schrijft, geeft u de volledige directorynaam op. U kunt een gedeelde directory op een andere computer opgeven.  Als u deze parameter niet gebruikt, schrijft SMA logboekbestanden naar d:/InstDir/, waarbij d de stationsletter is van het vaste-schijfstation en /InstDir/ de directory is waarin SMA is geïnstalleerd.
	<temp_file_location>	Om de directory op te geven waar SMA tijdelijke bestanden naartoe schrijft, geeft u de volledige directorynaam op. U kunt een gedeelde directory op een andere computer opgeven.  Als u deze parameter niet gebruikt, schrijft SMA tijdelijke bestanden naar d:/InstDir/etc/data/, waarbij d de stationsletter is van het vaste-schijfstation en /InstDir/ de directory is waarin SMA is geïnstalleerd.
	<resolve_icon_links>	Als u alleen pictogrammen met actieve links wilt kopiëren, stelt u deze parameter in op "true". Anders gebruikt u "false" of laat u de parameter weg.

## Opdrachten voor bestandsmigratie

SMA verwerkt opdrachten voor bestandsmigratie in de volgende volgorde: eerst worden opdrachten voor op te nemen bestanden verwerkt. Daarna worden opdrachten verwerkt voor uitsluiting van bestanden.

SMA selecteert en deselecteert bestanden op basis van de oorspronkelijke locatie van bestanden en mappen op de broncomputer. Verplaatsingsinstructies voor bestanden worden opgeslagen in het profiel en worden toegepast tijdens de toepassingsfase.

De verwerking van namen van bestanden en directory's is niet hoofdlettergevoelig.

De volgende tabel bevat beschrijvingen van de opdrachten voor bestandsmigratie. Alle opdrachten voor bestandsmigratie zijn optioneel.

Tabel 11.

Opdracht	Parameter	Functie
<FilesAndFolders>	<run>	<p>Om bestandsmigratie vast te leggen of toe te passen, stelt u de parameter in op "true". Anders gebruikt u "false" of laat u de parameter weg.</p> <p>Bijvoorbeeld:</p> <pre data-bbox="837 405 1052 485">&lt;FilesAndFolders&gt; &lt;run&gt;true&lt;/run&gt; &lt;/FilesAndFolders&gt;</pre>
<Exclude_drives>	<Drive>	<p>Geef de stationsletter op voor stations die niet moeten worden gescand.</p> <p>Bijvoorbeeld:</p> <pre data-bbox="837 621 1029 722">&lt;ExcludeDrives&gt; &lt;Drive&gt;D&lt;/Drive&gt; &lt;Drive&gt;E&lt;/Drive&gt; &lt;/ExcludeDrive&gt;</pre>

Tabel 11. (vervolg)

Opdracht	Parameter	Functie
<Inclusions>	<p data-bbox="386 260 581 289">&lt;IncDescriptions&gt;</p> <p data-bbox="386 310 537 340">&lt;Description&gt;</p> <p data-bbox="386 361 565 390">&lt;DateCompare&gt;</p> <p data-bbox="386 411 509 441">&lt;Operand&gt;</p> <p data-bbox="386 462 464 491">&lt;Date&gt;</p> <p data-bbox="386 512 557 541">&lt;SizeCompare&gt;</p> <p data-bbox="386 562 509 592">&lt;Operand&gt;</p> <p data-bbox="386 613 456 642">&lt;Size&gt;</p> <p data-bbox="386 663 461 693">&lt;Dest&gt;</p> <p data-bbox="386 714 610 743">&lt;Operation&gt; waarbij</p> <ul style="list-style-type: none"> <li data-bbox="386 764 748 877">• &lt;Description&gt; de volledige bestandsnaam is. U kunt joker-tokens gebruiken voor de bestandsnaam en de mapnaam.</li> <li data-bbox="386 898 764 1138">• &lt;DateCompare&gt; is een optionele parameter die de bestanden aangeeft aan de hand van de datum waarop ze zijn gemaakt. <ul style="list-style-type: none"> <li data-bbox="407 1012 716 1075">– &lt;Operand&gt; is NEWER of OLDER.</li> <li data-bbox="407 1085 773 1138">– &lt;Date&gt; is de basisdatum in de indeling mm/dd/jjjj.</li> </ul> </li> <li data-bbox="386 1148 764 1367">• &lt;SizeCompare&gt; is de optionele parameter waarmee u bestanden kunt selecteren op grootte. <ul style="list-style-type: none"> <li data-bbox="407 1241 724 1304">– &lt;Operand&gt; is LARGER of SMALLER.</li> <li data-bbox="407 1314 773 1367">– &lt;Size&gt; is de bestandsgrootte in MB.</li> </ul> </li> <li data-bbox="386 1377 781 1524">• &lt;Dest&gt; is een optionele parameter die de naam van de doelmap op de doelcomputer aangeeft waar de bestanden naartoe worden geschreven.</li> <li data-bbox="386 1535 773 1944">• &lt;Operation&gt; is een optionele parameter die aangeeft hoe het bestandspad wordt behandeld. Geef een van de volgende waarden op: <ul style="list-style-type: none"> <li data-bbox="407 1682 764 1829">– P behoudt het pad en maakt het bestand op de doelcomputer, op de locatie die is aangegeven met de parameter &lt;Dest&gt;.</li> <li data-bbox="407 1839 773 1944">– R verwijdert het pad en plaatst het bestand rechtstreeks in de locatie die is opgegeven bij de parameter &lt;Dest&gt;.</li> </ul> </li> </ul>	<p data-bbox="808 260 1406 323">Zoekt naar alle overeenkomende bestanden in de opgegeven directory's.</p> <p data-bbox="808 344 943 373">Bijvoorbeeld:</p> <p data-bbox="808 394 932 424">Voorbeeld 1</p> <pre data-bbox="808 434 1341 508">&lt;IncDescription&gt; &lt;Description&gt;c:\MyWorkFolder\ls&lt;/Description&gt; &lt;/IncDescription&gt;</pre> <p data-bbox="808 539 1398 602"><b>Opmerking:</b> Om de mapnaam op te geven, voegt u \. toe achter de beschrijving</p> <p data-bbox="808 623 932 653">Voorbeeld 2</p> <pre data-bbox="808 663 1341 844">&lt;IncDescription&gt; &lt;Description&gt;C:\MyWorkFolder\*.*&lt;/Description&gt; &lt;DateCompare&gt; &lt;Operand&gt;NEWER&lt;/Operand&gt; &lt;Date&gt;07/31/2005&lt;/Date&gt; &lt;/DateCompare&gt; &lt;/IncDescription&gt;</pre> <p data-bbox="808 875 932 905">Voorbeeld 3</p> <pre data-bbox="808 915 1354 1096">&lt;IncDescription&gt; &lt;Description&gt;C:\MyWorkFolder\*.*&lt;/Description&gt; &lt;SizeCompare&gt; &lt;Operand&gt;SMALLER&lt;/Operand&gt; &lt;Size&gt;200&lt;/Size&gt; &lt;/SizeCompare&gt; &lt;/IncDescription&gt;</pre> <p data-bbox="808 1127 932 1157">Voorbeeld 4</p> <pre data-bbox="808 1167 1354 1293">&lt;IncDescription&gt; &lt;Description&gt;C:\MyWorkFolder\*.*&lt;/Description&gt; &lt;Dest&gt;D:\MyNewWorkFolder&lt;/Dest&gt; &lt;Operation&gt; &lt;/IncDescription&gt;</pre>



Tabel 11. (vervolg)

Opdracht	Parameter	Functie
<Exclusions>	<ExDescriptions> <Description> <DateCompare> <Operand> <Date> <SizeCompare> <Operand> <Size> waarbij <ul style="list-style-type: none"> <li>• &lt;Description&gt; de volledige naam is van een bestand of map. U kunt jokertekens gebruiken voor de bestandsnaam en voor het map-naam.</li> <li>• &lt;DateCompare&gt; is een optionele opdracht waarmee u bestanden kunt selecteren aan de hand van de datum waarop ze zijn gemaakt.               <ul style="list-style-type: none"> <li>– &lt;Operand&gt; is NEWER of OLDER.</li> <li>– &lt;Date&gt; is de basisdatum in de indeling mm/dd/jjjj.</li> </ul> </li> <li>• &lt;SizeCompare&gt; Optionele parameter voor selectie van bestanden op grootte.               <ul style="list-style-type: none"> <li>– &lt;Operand&gt; is LARGER of SMALLER.</li> <li>– &lt;Size&gt; is de bestandsgrootte in MB.</li> </ul> </li> </ul>	Hiermee deselecteert u alle overeenkomende bestanden in de opgegeven directory.  Bijvoorbeeld:  Voorbeeld 1 <pre>&lt;ExDescription&gt; &lt;Description&gt;C:\UwWerkmap&lt;/Description&gt; &lt;/ExDescription&gt;</pre> Voorbeeld 2 <pre>&lt;ExDescription&gt; &lt;Description&gt;C:\UwWerkmap&lt;/Description&gt; &lt;DateCompare&gt; &lt;Operand&gt;OLDER&lt;/Operand&gt; &lt;Date&gt;07/31/2005&lt;/Date&gt; &lt;/DateCompare&gt; &lt;/ExDescription&gt;</pre> Voorbeeld 3 <pre>&lt;ExDescription&gt; &lt;Description&gt;C:\UwWerkmap&lt;/Description&gt; &lt;SizeCompare&gt; &lt;Operand&gt;LARGER&lt;/Operand&gt; &lt;Size&gt;200&lt;/Size&gt;&lt;/SizeCompare&gt; &lt;/ExDescription&gt;</pre>

## Voorbeelden van opdrachten voor bestandsmigratie

Dit gedeelte bevat voorbeelden van opdrachten voor bestandsmigratie. Deze voorbeelden laten zien hoe u opdrachten voor opnamen en uitsluiting van bestanden kunt combineren om de bestandskeuze te verfijnen. U ziet hier alleen de gedeelten voor bestandsafhandeling van het opdrachtenbestand.

### Bestanden selecteren tijdens de vastlegfase

Dit gedeelte bevat drie codevoorbeelden voor selectie van bestanden tijdens de vastlegfase.

#### Voorbeeld 1

Het volgende codevoorbeeld selecteert alle bestanden met de extensie .doc (Microsoft Word-documenten) en verplaatst deze naar de directory "d:\My Documents". Vervolgens worden bestanden uitgesloten die in de directory d:\Niet\_meer\_gebruikt staan.

```

<IncDescription>
<Description>*:*.doc/s</Description>
<Dest>d:\Mijn documenten</Dest>
<Operation>r</Operation>
<IncDescription>
</Inclusions>
<Exclusions>
<ExcDescription>
<Description>d:\Niet_meer_gebruikt</Description>
</ExcDescription>
</Exclusions>

```

### Voorbeeld 2

Het volgende codevoorbeeld selecteert de inhoud van het station met uitzondering van alle bestanden die in de hoofddirectory van d staan en alle bestanden met de extensie .tmp.

```

<Inclusions>
<IncDescription>
<Description>d:*.*\s</Description>
</IncDescription>
</Inclusions>
<Exclusions>
<ExcDescription>
<Description>d:*.*</Description>
</ExcDescription>
<ExcDescription>
<Description>*:*.tmp/s</Description>
</ExcDescription>
</Exclusions>

```

### Voorbeeld 3

Het volgende codevoorbeeld selecteert de volledige inhoud van station c: met uitzondering van de bestanden onder %windir%, waarmee de Windows-directory wordt aangegeven.

```

<Inclusions>
<IncDescription>C:*.*\s</Description>
</Inclusion>
<Exclusions>
<ExcDescription>
<Description>%windir%\</Description>
</ExcDescription>
</Exclusions>

```

### Voorbeeld 4

Het volgende codevoorbeeld selecteert de volledige inhoud van de map %USERPROFILE% (het pad van het gebruikersprofiel van de aangemelde gebruiker) met uitzondering van alle bestanden met de extensie .dat en de bestanden in de submap "Local Settings".

```

<Inclusions>
<IncDescription>
<Description>%USERPROFILE%\</Description>
</IncDescription>
</Inclusions>
<Exclusions>

```

---

## Aanvullende toepassingsinstellingen migreren

**Opmerking:** Om aangepaste toepassingsbestanden te maken, moet u over een diepgaande kennis beschikken van de toepassing, met inbegrip van de opslaglocaties van aangepaste instellingen. Standaard is SMA geconfigureerd voor migratie van verschillende toepassingen. Een lijst van toepassingen die worden

ondersteund door SMA vindt u in het *System Migration Assistant Handboek voor de gebruiker*. U kunt ook een aangepast toepassingsbestand maken om instellingen te migreren voor extra toepassingen.

De naam van dit bestand moet `application.xml` of `application.smaapp` zijn en het moet staan in `d:\%RR%\Migration\bin\Apps`, waarbij *Apps* de toepassing aangeeft en *d* de stationsletter is van het vaste-schijfstation. Als voor een toepassing zowel het bestand `application.smaapp` als `application.xml` bestaat, gaat het bestand `application.smaapp` voor.

Voor ondersteuning van een nieuwe toepassing, kunt u een bestaand toepassingenbestand kopiëren en aanpassen. For example, `Microsoft_Access.xml` is een bestaand toepassingenbestand.

Houd met betrekking tot opdrachtenbestanden rekening met het volgende:

- *toepassing.xml*
  - Standaard is na installatie van System Migration Assistant alleen `application.xml` aanwezig.
  - De code `<tag>` tussen "`<!--`" en "`-->`" wordt beschouwd als commentaar. Bijvoorbeeld:

```
<!--Files_From_Folders>
<!--Files_From_Folder>%AppData Directory%\Adobe\Acrobat\Whapi*. * /s
</Files_From_Folder>
<Files_From_Folder>%Personal Directory%*.pdf</Files_from_Folder>
</Files_From_folders-->
```
  - Elke opdracht moet in een aparte sectie worden geplaatst.
  - Elke sectie begint met een opdracht tussen codes. Bijvoorbeeld: `<AppInfo>` of `<Install_Directories>`. U kunt één of meer velden in een sectie plaatsen, maar elk veld moet op een aparte regel staan.
  - Als het toepassingenbestand syntaxisfouten bevat, zet SMA de bewerking voort en worden er foutberichten naar het logboekbestand geschreven.

Tabel 12 bevat informatie over toepasingenbestanden:

Tabel 12.

Sectie	Opdracht	Waarde	Functie
<code>&lt;Applications&gt;</code>			
	<code>&lt;Family&gt;</code>	Een tekstreeks. Voorafgaande spaties worden genegeerd. Plaatst de tekstreeks niet tussen aanhalingstekens.	Geeft de niet versie-specifieke naam van de toepassing aan. Als u SMA uitvoert in de batchwerkstand, gebruikt u deze string in het toepassingsgedeelte van het opdrachtenbestand.  Bijvoorbeeld: <code>&lt;Family&gt;adobe Acrobat Reader&lt;/Family&gt;</code>
	<code>&lt;SMA_Version&gt;</code>	Een numerieke waarde.	Geeft het versienummer van SMA aan.  Bijvoorbeeld: <code>&lt;SMA_Version&gt;SMA 5.0&lt;/SMA_Version</code>
	<code>&lt;App&gt;</code>	<i>ShortName</i> waarbij <i>ShortName</i> de versie-specifieke korte naam van de toepassing is.	Geeft de versie-specifieke korte naam van een of meer toepassingen aan.  Bijvoorbeeld: <code>&lt;APP&gt;Acrobat_Reader_50&lt;/APP&gt;</code>

Tabel 12. (vervolg)

Sectie	Opdracht	Waarde	Functie
<p>&lt;Application ShortName=<i>ShortName</i> waarbij <i>ShortName</i> de korte naam van een toepassing is die u opgeeft in het gedeelte "Applications".</p>			
	<Name>	Een tekstreeks	Geeft de naam van de toepassing aan.
	<Version>	Een numerieke waarde	Geeft de versie van de toepassing aan.
	<Detects> <Detect>	<i>Root, PathAndKey</i>	<p>Geeft een registersleutel aan. SMA detecteert een toepassing door te zoeken naar de opgegeven registersleutel.</p> <p>Bijvoorbeeld:</p> <pre>&lt;Detects&gt;                                 &lt;Detect&gt; &lt;hive&gt;HKLM&lt;/hive&gt; &lt;keyname&gt;Software\Adobe\Acrobat Reader\5.0&lt;/keyname&gt; &lt;/Detect&gt; &lt;/Detects&gt;</pre>
<p>&lt;Install_Directories&gt;</p> <p>Bijvoorbeeld:</p> <pre>&lt;Install_Directories&gt; &lt;Install_Directory&gt; &lt;OS&gt;WinXP&lt;/OS&gt;   &lt;Registry&gt; &lt;hive&gt;HKLM&lt;/hive&gt; &lt;keyname&gt;Software\Adobe\Acrobat Reader\5.0\InstallPath&lt;/keyname&gt; &lt;value&gt;(Default)&lt;/value&gt; &lt;/Registry&gt; &lt;/Install_Directory&gt; &lt;Install_Directory&gt; &lt;OS&gt;Win2000&lt;/OS&gt; &lt;Registry&gt; &lt;hive&gt;HKLM&lt;/hive&gt; &lt;keyname&gt;Software\adobe\Acrobat Reader\5.0\InstallPath&lt;/keyname&gt; &lt;value&gt;(Default)&lt;/value&gt; &lt;/Registry&gt; &lt;/Install_Directory&gt; &lt;/Install_Directories&gt;</pre>			
	<OS>	Een tekstreeks	<p>OS geeft het besturingssysteem aan en kan de volgende waarden hebben:</p> <ul style="list-style-type: none"> <li>• WinXP</li> <li>• Win2000</li> <li>• WinNT</li> <li>• Win98</li> </ul>
	<Registry>	<p><i>hive</i> is HKLM of HKCU.</p> <p><i>keyname</i> is de sleutelnaam.</p> <p><i>value</i> is een optionele opdracht die de registerwaarde aangeeft die wordt gemigreerd.</p>	Geeft de installatiedirectory in het register aan.

Tabel 12. (vervolg)

Sectie	Opdracht	Waarde	Functie
<Files_From_Folders>			
Optional			
	<p>SMAVariable\Location[ File][ /s]</p> <p>waarbij</p> <ul style="list-style-type: none"> <li>• SMAvariabele een van de volgende variabelen is die de locatie van de aanpassingsbestanden aangeven: <ul style="list-style-type: none"> <li>– %Windows Directory% (locatie van de besturingssysteembestanden)</li> <li>– %Install Directory% (locatie van de toepassing zoals gedefinieerd in het gedeelte Install_Directories)</li> <li>– %Appdata Directory% (de gegevensdirectory van de toepassing. Dit is een subdirectory van de gebruikersprofielirectory)</li> <li>– %LocalAppdata Directory% (De directory met de toepassingsgegevens in de map Local Settings. Dit is een subdirectory van de gebruikersprofielirectory)</li> <li>– %Cookies Directory% (de directory voor cookies. Dit is een subdirectory van de gebruikersprofielirectory)</li> <li>– %Favorites Directory% (De directory Favorieten. Dit is een subdirectory van de gebruikersprofielirectory)</li> <li>– %%Personal Directory% (de directory Personal. Dit is een subdirectory (Mijn documenten) van de gebruikersprofielirectory. Deze omgevingsvariabele kan niet worden gebruikt in Windows NT4.)</li> </ul> </li> </ul>	<p>Geeft de aanpassingsbestanden aan die u wilt migreren.</p> <p>Bijvoorbeeld:</p> <p>&lt;Files_From_Folder&gt;%AppData Directory%\Adobe\Acrobat\Whapi&lt;/Files_And_Folders&gt;</p> <p>SMA legt de bestanden in de map %AppData Directory%\Adobe\Acrobat\Whapi vast. Bestanden in subdirectory's worden niet vastgelegd.</p> <p>&lt;Files_From_Folder&gt;%AppData Directory%\Adobe\Acrobat\Whapi\ /s&lt;/Files_From_Folder&gt;</p> <p>SMA legt de bestanden in de map %AppData Directory%\Adobe\Acrobat\Whapi vast. Bestanden in subdirectory's worden ook vastgelegd.</p> <p>&lt;Files_From_Folder&gt;%AppData Directory%\Adobe\Acrobat\Whapi\*.*&lt;/Files_From_Folder&gt;</p> <p>SMA legt de bestanden in de map %AppData Directory%\Adobe\Acrobat\Whapi vast. Bestanden in subdirectory's worden niet vastgelegd.</p> <p>&lt;Files_From_Folder&gt;%AppData Directory%\Adobe\Acrobat\Whapi\*.* /s&lt;/Files_From_Folder&gt;</p> <p>SMA legt de bestanden in de map %AppData Directory%\Adobe\Acrobat\Whapi vast. Bestanden in subdirectory's worden ook vastgelegd.</p> <p>&lt;Files_From_Folder&gt;%AppData Directory%\Adobe\Acrobat\Whapi&lt;/Files_From_Folder&gt;</p> <p>Als “\” niet wordt gevolgd door “Whapi”, behandelt SMA “Whapi” niet als map, maar als bestand.</p>	

Tabel 12. (vervolg)

Sectie	Opdracht	Waarde	Functie
	<ul style="list-style-type: none"> <li>• <i>Location</i> is het volledige pad van een bestand of directory. U kunt jokertekens gebruiken voor de bestandsnaam, maar niet voor het pad. Als u een directory opgeeft, worden alle bestanden gekopieerd.</li> <li>• <i>[File]</i> is een optionele parameter die u alleen gebruikt als bij <i>Location</i> een directory is opgegeven, waarbij <i>File</i> het bestand is dat moet worden gekopieerd. U kunt jokertekens gebruiken voor de bestandsnaam, maar niet voor het pad.</li> <li>• <i>[/s]</i> is een optionele parameter. Als u <i>[/s]</i> gebruikt, worden alle bestanden in subdirectory's gekopieerd.</li> <li>• In SMA 5.0 kunt u de variabele van de Windows-omgeving gebruiken. De omgevingsvariabele van de gebruiker die SMA start, wordt gebruikt als waarde van de variabele voor de Windows-omgeving.</li> </ul>		
<Registries>			
Optional			
	<p><i>hive</i> HKLM of HKCU is.</p> <p><i>keyname</i> de sleutelnaam is. <i>value</i> een optionele opdracht is die de registerwaarde aangeeft die wordt gemigreerd.</p>		<p>Geeft de registeritems aan die u wilt migreren.</p> <p>Bijvoorbeeld:</p> <pre>&lt;Registries&gt;   &lt;Registry&gt;     &lt;hive&gt;HKCU&lt;/hive&gt;     &lt;keyname&gt;Software\Adobe\Acrobat&lt;/keyname&gt;     &lt;value&gt;&lt;/value&gt;   &lt;/Registry&gt; &lt;/Registries&gt;</pre>
<Registry_Excludes>			
Optional			
	<p><i>hive</i> HKLM of HKCU is.</p> <p><i>keyname</i> de sleutelnaam is. <i>value</i> een optionele opdracht is die de registerwaarde aangeeft die wordt gemigreerd.</p>		<p>Geeft de registersleutels en -waarden aan die u wilt uitsluiten van de geselecteerde registeritems.</p> <p>Bijvoorbeeld:</p> <pre>&lt;Registry_Excludes&gt;   &lt;Registry&gt;     &lt;hive&gt;HKCU&lt;/hive&gt;     &lt;keyname&gt;Software\Adobe\Acrobat Reader\5.0\AdobeViewer&lt;/keyname&gt;     &lt;value&gt;xRes&lt;/value&gt;   &lt;/Registry&gt; &lt;/Registry_Excludes&gt;</pre>
<Files_Through_Registry>			

Tabel 12. (vervolg)

Sectie	Opdracht	Waarde	Functie
	<p>&lt;OS&gt;</p> <p>geeft het besturingssysteem aan. Dit is een van de volgende waarden:</p> <ul style="list-style-type: none"> <li>• WinXP</li> <li>• Win2000</li> <li>• WinNT</li> <li>• Win98</li> </ul> <p>&lt;Registry&gt; geeft het registeritem aan en heeft de indeling hive, keyname, value, waarbij:</p> <ul style="list-style-type: none"> <li>• hive HKLM of HKCU is.</li> <li>• keyname de sleutelnaam is.</li> <li>• <i>value</i> een optionele opdracht is die de registerwaarde aangeeft die wordt gemigreerd. <i>File</i> is de bestandsnaam. U kunt jokertekens gebruiken.</li> </ul> <p><i>File</i> is de bestandsnaam. U kunt jokertekens gebruiken.</p>		<p>Geeft de aanpassingsbestanden aan die worden gemigreerd.</p> <p>Bijvoorbeeld:</p> <pre>&lt;Files_Through_Registries&gt; &lt;Files_Through_Registry&gt; &lt;OS&gt;WinXP&lt;/OS&gt;   &lt;Registry&gt; &lt;hive&gt;HKCU&lt;/hive&gt; &lt;keyname&gt;Software\Lotus\Organizer\99.0\Paths&lt;/keyname&gt; &lt;value&gt;Backup&lt;/value&gt; &lt;/Registry&gt; &lt;File&gt;*.*/s&lt;/File&gt; &lt;/Files_Through_Registry&gt; &lt;/Files_Through_Registries&gt;</pre>
<PreTargetBatchProcessing>			
	<pre>&lt;PreTargetBatchProcessing&gt; &lt;!CDATA[batch commands]] &lt;PreTargetBatchProcessing&gt;</pre>		<p>&lt;PreTargetBatchProcessing&gt; voert batchverwerking uit voordat &lt;Registries&gt; wordt verwerkt door Toepassen.</p> <p>Bijvoorbeeld:</p> <pre>&lt;PreTargetBatchProcessing&gt; &lt;!CDATA[copy /y c:\temp\*. * c:\migration del c:\migration\*.mp3 &lt;/PreTargetBatchProcessing&gt;</pre>
<TargetBatchProcessing>			
	<pre>&lt;TargetBatchProcessing&gt; &lt;!CDATA[batch commands]] &lt;TargetBatchProcessing&gt;</pre>		<p>&lt;TargetBatchProcessing&gt; voert batchverwerking uit nadat &lt;Registries&gt; is verwerkt door Toepassen.</p> <p>Bijvoorbeeld:</p> <pre>&lt;TargetBatchProcessing&gt; &lt;!CDATA[copy /y c:\temp\*. * c:\migration del c:\migration\*.mp3 &lt;TargetBatchProcessing&gt;</pre>

## Een toepassingenbestand maken

Test de toepassingen zorgvuldig om vast te stellen welke instellingen moeten worden gemigreerd.

Voer de volgende stappen uit om een toepassingenbestand te maken:

1. Open een bestaand bestand toepassing.XML in een ASCII-editor. Als SMA is geïnstalleerd in de standaardlocatie, staan de bestanden application.XML in de directory d:\d:\%RR%\Migration\bin\Apps waarbij d de stationsletter is van het vaste-schijfstation.
2. Wijzig het bestand toepassing.XML voor de toepassing en bijbehorende instellingen die u wilt migreren.

3. Wijzig de gegevens in het gedeelte <Applications>.
4. Wijzig de opdrachten <Name> en <Version> in het gedeelte <Application Shortname=<Shortname>.
5. Bepaal welke registersleutels gemigreerd moeten worden:
  - a. Klik op **Start → Run**. Het venster “Uitvoeren” wordt geopend. Typ **regedit** in het veld **Openen** en klik op **OK**. Het venster “Register-editor” wordt geopend.
  - b. Vouw in het linkerdeelvenster het knooppunt **HKEY\_LOCAL\_MACHINE** uit.
  - c. Vouw het knooppunt **Software** uit.
  - d. Vouw het knooppunt van de leverancier uit, bijvoorbeeld **Adobe**.
  - e. Blader door totdat u de registersleutel voor de toepassing hebt gevonden. In dit voorbeeld is de registersleutel SOFTWARE\Adobe\Acrobat Reader\6.0.
  - f. Stel de waarde in van het veld Detect. Bijvoorbeeld:
 

```
<Detects>
<Detect
<hive>HKLM</hive>
<keyname>Software\Adobe\Acrobat Reader\6.0<keyname>
</Detect
</Detects
```
6. Wijzig de opdrachten Name en Version in het gedeelte Install\_Directories.
7. Bepaal het pad naar de installatiedirectory's van de toepassing.
  - a. Blader in het venster “Register-editor” naar het knooppunt HKLM\SOFTWARE\Adobe\Acrobat Reader\6.0\InstallPath.
  - b. Voer de opdracht toe aan het gedeelte Install\_Directories van het toepassingsbestand. Bijvoorbeeld:
 

```
<Install_Directory>
<OS>WinXP</OS>
 <Registry>
 <hive>HKLM</hive>
 <keyname>Software\Adobe\Acrobat Reader\6.0\InstallPath</keyname>
 <value>(Default)</value>
 </Registry>
</Install_Directory>
```

**Opmerking:** Als u geen directory voor de toepassing vindt in HKLM\Software\Microsoft\Windows\CurrentVersion\AppPaths directory, zoekt u een directory met het installatiepad elders in de structuur HKLM\Software. Gebruik die sleutel in het gedeelte <Install\_Directories>.
8. Geef in het gedeelte <Files\_From Folders> de aanpassingsbestanden op die u wilt migreren.
  - a. Omdat veel toepassingen standaard bestanden opslaan in de subdirectory “Documents and settings” moet u controleren of deze subdirectory directory's bevat die horen bij de toepassing. Als dit het geval is, gebruikt u de volgende opdracht om de directory en de bestanden te migreren:
 

```
<Files_From_Folder>SMAvariable\Locatie\[Bestand] [/s] </Files_From_Folder>
```

waarbij Locatie\ de volledige naam is van het bestand of de directory en [File] een optionele parameter is die u kunt gebruiken als Location\ een directory aangeeft. In het voorbeeld voor Adobe Reader staan de aanpassingsbestanden in de directory “Preferences”.



- b. Controleer alle gerelateerde directory's op persoonlijke instellingen die er mogelijk opgeslagen zijn.
- c. Controleer de directory "Local Settings".
9. Bepaal welke registeritems u wilt migreren. Deze staan in HKCU (HKEY\_CURRENT\_USER). Voeg de opdrachten toe aan het gedeelte <Registries> van het toepassingenbestand.
10. Sla het bestand toepassing.XML op in de directory d:\Program Files\ThinkVantage\SMA\Apps, waarbij d de stationsletter is van het vasteschijfstation.
11. Test het nieuwe toepassingenbestand.

## Voorbeeld van een bestand toepassing.XML voor Adobe Reader

Dit gedeelte bevat een toepassingenbestand voor Adobe Reader.

```
<?xml version="1.0"?>
<Applications>
<Family>Adobe Acrobat Reader</Family>
<SMA_Version>SMA 5.0</SMA_Version>
<APP>Acrobat_Reader_70</APP>
<APP>Acrobat_Reader_60</APP>
<APP>Acrobat_Reader_50</APP>

<Application ShortName="Acrobat_Reader_50">
<AppInfor>
 <Name>Acrobat_Reader_50</Name>
 <Version>5.0</Version>
 <Detects>
 <Detect>
 <hive>HKLM</hive>
 <keyname>Software\Adobe\Acrobat Reader\5.0</keyname>
 </Detect>
 </Detects>
</AppInfo>
<Install_Directories>
 <Install_Directory>
 <OS>WinXP</OS>
 <Registry>
 <hive>HKLM</hive>
 <keyname>Software\Adobe\Acrobat Reader\5.0\InstallPath
</keyname>
 <value>(Default)</value>
 </Registry>
 </Install_Directory>
 <Install_Directoty>
 <OS>Win2000</OS>
 <Registry>
 <hive>HKLM</hive>
 <keyname>Software\Adobe\Acrobat Reader\5.0\InstallPath
</keyname>
 <value>(Default)</value>
 </Registry>
 </Install_Directory>
 <Install_Directory>
 <OS>Win98</OS>
 <Registry>
 <hive>HKLM</hive>
 <keyname>Software\Adobe\Acrobat Reader\5.0\InstallPath
</keyname>
 <value>(Default)</value>
 </Registry>
 </Install_Directory>
</Install_Directoty>
```

```

 <OS>WinNT</OS>
 <Registry>
 <hive>HKLM</hive>
 <keyname>Software\Adobe\Acrobat Reader\5.0\InstallPath
</keyname>
 <value>(Default)</value>
 </Registry>
 </Install_Directory>
</Install_Directories>

<Files_From_Folders>
 <Files_From_Folder>%AppData Directory%\Adobe\Acrobat\Whapi*.*
/s</Files_From_Folder>
 <Files_From_Folder>%Personal Directory%*.pdf</Files_From_Folder>
</Files_From_Folders>
<Files_Through_Registries>
</Files_Through_Registries>

<Registries>
 <Registry>
 <hive>HKCU</hive>
 <keyname>Software\Adobe\Acrobat</keyname>
 </Registry>
 <Registry>
 <hive>HKCU</hive>
 <keyname>Software\Adobe\Acrobat Reader</keyname>
 </Registry>
 <Registry>
 <hive>HKCU</hive>
 <keyname>Software\Adobe\Persistent Data</keyname>
 </Registry>
</Registries>

<Registry_Excludes>
 <Registry>
 <hive>HKCU</hive>
 <keyname>Software\Adobe\Acrobat Reader\5.0\AdobeViewer
</keyname>
 <value>xRes</value>
 </Registry>
 <Registry>
 <hive>HKCU</hive>
 <keyname>Software\Adobe\Acrobat Reader\5.0\Adobe\Viewer
</keyname>
 <value>yRes</value>
 </Registry>
</Registry_Excludes>

<SourceBatchProcessing>
</SourceBatchProcessing>

<PreTargetBatchProcessing>
</PreTargetBatchProcessing>

<TargetBatchProcessing>
</TargetBatchProcessing>
</Application>
<Application ShortName="Acrobat_Reader_6.0">
 <AppInfo>
 <Name>Adobe Acrobat Readr 6.0</Name>
 <Version>6.0</Version>
 <Detects>
 <Detect>
 <hive>HKLM</hive>
 <keyname>Software\Adobe\Acrobat Reader\6.0
</keyname>
 </Detect>

```

```

 </Detects>
 <\AppInfo>
<Install_Directories>
 <Install_Directory>
 <OS>WinXP</OS>
 <Registry>
 <hive>HKLM</hive>
 <keyname>Software\Adobe\Acrobat Reader\6.0\InstallPath
</keyname>
 <value>(Default)</value>
 </Registry>
 </Install_Directory>
 <Install_Directory>
 <OS>Win2000</OS>
 <Registry>
 <hive>HKLM</hive>
 <keyname>Software\Adobe\Acrobat Reader\6.0\InstallPath
</keyname>
 <value>(Default)</value>
 </Registry>
 </Install_Directory>
 <Install_Directory>
 <OS>Win98</OS>
 <Registry>
 <hive>HKLM</hive>
 <keyname>Software\Adobe\Acrobat Reader\6.0\InstallPath
</keyname>
 <value>(Default)</value>
 </Registry>
 </Install_Directory><Install_Directory>
 <OS>WinNT</OS>
 <Registry>
 <hive>HKLM</hive>
 <keyname>Software\Adobe\Acrobat Reader\6.0\InstallPath
</keyname>
 <value>(Default)</value>
 </Registry>
 </Install_Directory>
</Install_Directories>

<Files_From_Folders>
 <Files_From_Folder>%AppData Directory%\Adobe\Acrobat\6.0*. * /s
</Files_From_Folder>
 <Files_From_Folder>%Personal Directory%*.pdf</Files_From_Folder>
</Files_From_Folders>

<Files_Trough_Registries>
</Files_Trough_Registries>

<Registries>
 <Registry>
 <hive>HKCU</hive>
 <keyname>Software\Adobe\Acrobat</keyname>
 </Registry>
 <Registry>
 <hive>HKCU</hive>
 <keyname>Software\Adobe\Acrobat Reader</keyname>
 </Registry>
</Registries>

<Registry_Excludes>
 <Registry>
 <hive>HKCU</hive>
 <keyname>Software\Adobe\Acrobat Reader\6.0\AdobeViewer
</keyname>
 <value>xRes</value>
 </Registry>

```

```

 <Registry>
 <hive>HKCU</hive>
 <keyname>Software\Adobe\Acrobat Reader\6.0\Adobe\Viewer
</keyname>
 <value>yRes</value>
 </Registry>
</Registry_Excludes>

<SourceBatchProcessing>
</SourceBatchProcessing>

<PreTargetBatchProcessing>
</PreTargetBatchhProcessing>

<TargetBatchProcessing>
 <![CDATA[
 if /i "%SourceApp%" == "Acrobat_Reader_50" goto Update50
 goto Done
 :Update50
 regfix "HKCU\Software\Adobe\Acrobat Reader\5.0" "HKCU\Software\Adobe\
Acrobat Reader\6.0"
 regfix "HKLM\Software\Adobe\Acrobat Reader\5.0\AdobeViewer" "HKLM\
Software\Adobe\Acrobat Reader\6.0\AdobeViewer"
 :Done
]]>
</TargetBatchProcessing>
</Application>

<Application ShortName="Acrobat_Reader_7.0">
 <AppInfo>
 <Name>Adobe Acrobat Reader 7.0<\Name>
 <Version>6.0</Version>
 <Detects>
 <Detect>
 <hive>HKLM</hive>
 <keyname>Software\Adobe\Acrobat Reader
\7.0</keyname>
 </Detect>
 </Detects>
 </AppInfo>
<Install_Directories>
 <Install_Directory>
 <OS>WinXP</OS>
 <Registry>
 <hive>HKLM</hive>
 <keyname>Software\Adobe\Acrobat Reader\7.0\
InstallPath</keyname>
 <value>(Default)</value>
 </Registry>
 </Install_Directory>
 <Install_Directory>
 <OS>Win2000</OS>
 <Registry>
 <hive>HKLM</hive>
 <keyname>Software\Adobe\Acrobat Reader\7.0\
InstallPath</keyname>
 <value>(Default)</value>
 </Registry>
 </Install_Directory>
 <Install_Directory>
 <OS>Win98</OS>
 <Registry>
 <hive>HKLM</hive>
 <keyname>Software\Adobe\Acrobat Reader\7.0\
InstallPath</keyname>
 <value>(Default)</value>
 </Registry>
 </Install_Directory>

```

```

 </Install_Directory><Install_Directory>
 <OS>WinNT</OS>
 <Registry>
 <hive>HKLM</hive>
 <keyname>Software\Adobe\Acrobat Reader\7.0\
InstallPath</keyname>
 <value>(Default)</value>
 </Registry>
 </Install_Directory>
</Install_Directories>

<Files_From_Folders>
 <Files_From_Folder>%AppData Directory%\Adobe\Acrobat\7.0*. * /s
</Files_From_Folder>
 <Files_From_Folder>%Personal Directory%*.pdf</Files_From_Folder>
</Files_From_Folders>

<Files_Trough_Registries>
</Files_Trough_Registries>

<Registries>
 <Registry>
 <hive>HKCU</hive>
 <keyname>Software\Adobe\Acrobat</keyname>
 </Registry>
 <Registry>
 <hive>HKCU</hive>
 <keyname>Software\Adobe\Acrobat Reader</keyname>
 </Registry>
</Registries>

<Registry_Excludes>
 <Registry>
 <hive>HKCU</hive>
 <keyname>Software\Adobe\Acrobat Reader\7.0\AdobeViewer
</keyname>
 <value>xRes</value>
 </Registry>
 <Registry>
 <hive>HKCU</hive>
 <keyname>Software\Adobe\Acrobat Reader\7.0\Adobe\Viewer
</keyname>
 <value>yRes</value>
 </Registry>
</Registry_Excludes>

<SourceBatchProcessing>
</SourceBatchProcessing>

<PreTargetBatchProcessing>
</PreTargetBatchProcessing>

TargetBatchProcessing>
 <![CDATA[
 if /i "%SourceApp%" == "Acrobat_Reader_50" goto Update50
 if /i "%SourceApp%" == "Acrobat_Reader_60" goto Update60
 goto Done
 :Update50
 regfix "HKCU\Software\Adobe\Acrobat Reader\5.0" "HKCU\Sof
ware\Adobe\Acrobat Reader\7.0"
 regfix "HKLM\Software\Adobe\Acrobat Reader\5.0\AdobeView
er" "HKLM\Software\Adobe\Acrobat Reader\7.0\AdobeViewer"
 goto Done
 :Update60
 regfix "HKCU\Software\Adobe\Acrobat Reader\6.0" "HKCU\Softw
are\Adobe\Acrobat Reader\7.0"
 regfix "HKLM\Software\Adobe\Acrobat Reader\6.0\AdobeVi

```

```
ewer" "HKLM\Software\Adobe\Acrobat Reader\7.0\AdobeViewer"
 :Done
]]>
</TargetBatchProcessing>
</Application>

</Applications>
```

---

## System update

### Active Update

Om te bepalen of de functie Active Update Launcher is geïnstalleerd, controleert u of de volgende registersleutel aanwezig is:

HKLM\Software\TVT\ActiveUpdate

Om te bepalen of configuratie van de functie Active Update Launcher het gebruik van Active Update mogelijk maakt, controleert de TVT de waarde van de parameter EnableActiveUpdate in de eigen registersleutel. Als EnableActiveUpdate=1, wordt de menuoptie ActiveUpdate toegevoegd aan het menu Help.

Om Active Update te starten, moet bij het starten van het programma Active Update Launcher een parameterbestand worden opgegeven.

Start Active Update als volgt:

1. Open de registersleutel voor Active Update Launcher:  
HKLM\software\TVT\ActiveUpdate
2. Bepaal de waarde van de parameter Path.
3. Bepaal de waarde van de parameter Program.

---

## Hoofdstuk 6. Installatie

Het installatiepakket voor Rescue and Recovery/Client Security Solution is ontwikkeld met InstallShield 10.5 Premier als Basic MSI-project. InstallShield 10.5 Basic MSI-projecten maken gebruik van de Windows Installer voor de installatie van toepassingen, waarmee beheerders beschikken over een groot aantal mogelijkheden voor het aanpassen van installaties, zoals het instellen van parameterwaarden vanaf de opdrachtregel. De onderstaande paragrafen beschrijven de manieren waarop het installatiepakket van Rescue and Recovery 3.0 kan worden gebruikt en uitgevoerd. Om een goed inzicht te krijgen in de materie, kunt u voordat u met de installatie begint, het best eerst het volledige hoofdstuk lezen.

**Opmerking:** Raadpleeg bij de installatie van dit pakket ook het Readme-bestand dat u vindt op de Lenovo-website op:

[www.Lenovo.com/ThinkVantage](http://www.Lenovo.com/ThinkVantage)

Dit Readme-bestand bevat de meest recente informatie over onderwerpen als softwareversies, ondersteunde systemen, systeemvereisten en andere punten van overweging die relevant zijn voor het installatieproces.

---

### Installatievereisten

Deze paragraaf beschrijft de systeemvereisten voor de installatie van het Rescue and Recovery/Client Security Solution-pakket. Ga naar de volgende website om er zeker van te zijn dat u over de meest recente versie van de software beschikt:

[www.Lenovo.com/ThinkVantage](http://www.Lenovo.com/ThinkVantage)

Een aantal van de voorgaande typen IBM-computers is ook geschikt voor het gebruik van Rescue and Recovery, vooropgesteld dat ze voldoen aan de gestelde eisen. Raadpleeg de downloadpagina op internet voor informatie over computers van het merk IBM die geschikt zijn voor Rescue and Recovery.

### Vereisten voor IBM- en Lenovo-computers

IBM- en Lenovo-computers moeten minimaal voldoen aan de volgende vereisten om Rescue and Recovery te kunnen gebruiken:

- Besturingssysteem: Microsoft Windows XP of Windows 2000
- Processor: Zoals gespecificeerd door Microsoft voor Windows XP (Home of Professional) en Windows 2000
  - Service Pack 1 of hoger
- Geheugen: 128 MB
  - In configuraties met gemeenschappelijk gebruikt geheugen mag de BIOS-instelling voor de maximumgrootte van het gemeenschappelijk geheugen niet kleiner zijn dan 4 MB en niet groter dan 8 MB.
  - In configuraties zonder gemeenschappelijk geheugen: 120 MB ongedeeld geheugen.

**Opmerking:** Als op een computer minder dan 200 MB ongedeeld geheugen beschikbaar is, kan Rescue and Recovery worden gestart. Het is echter mogelijk dat de gebruiker in de Rescue and Recovery-omgeving niet meer dan één toepassing kan starten.

- 1,5 GB beschikbare vaste-schijfruimte (Voor de basisinstallatie is 930 MB vereist, en dit is exclusief de geheugenruimte die benodigd is voor Rescue and Recovery-backups)
- VGA-compatibele videokaart, geschikt voor een resolutie van 800 x 600 en 24-bits kleuren
- Ondersteunde Ethernet-kaart

## **Vereisten voor installatie en gebruik op niet-IBM- of niet-Lenovo-computers**

Voor de installatie op niet-IBM- of niet-Lenovo-computers gelden de volgende vereisten:

### **Installatievereisten**

1,5 GB vrije ruimte op de vaste schijf. Voor de basisinstallatie is 930 MB benodigd.

### **Minimumvereisten voor systeemgeheugen**

De niet-IBM- en niet-Lenovo-computer moet voor de installatie van Rescue and Recovery minimaal beschikken over 128 MB RAM-systeemgeheugen.

### **Vaste-schijfconfiguratie**

Het programma Rescue and Recovery wordt niet ondersteund op fabriekspreloads voor OEM-computers (Original Equipment Manufacturer) (niet-IBM of niet-Lenovo). Voor OEM-computers moet de vaste schijf zijn geconfigureerd overeenkomstig de aanbevelingen in "Rescue and Recovery installeren op computers van andere leveranciers" op pagina 128.

### **Netwerkadapters**

De Rescue and Recovery-omgeving ondersteunt alleen niet-draadloze, op PCI gebaseerde, Ethernet-netwerkadapters. De netwerkstuurprogramma's die deel uitmaken van de Rescue and Recovery-omgeving, zijn dezelfde stuurprogramma's die beschikbaar zijn in het Microsoft Windows XP Professional-besturingssysteem, en zijn onafhankelijk van het Windows-besturingssysteem. Voor de ondersteunde Lenovo- en IBM-computers zijn de vereiste stuurprogramma's onderdeel van de Rescue and Recovery-software.

Als een OEM-netwerkapparaat in uw computer niet wordt ondersteund, kijk dan of de bij dat apparaat geleverde documentatie instructies bevat over het toevoegen van ondersteuning voor systeemspecifieke netwerkstuurprogramma's. Informeer bij uw OEM naar de benodigde stuurprogramma's.

### **Ondersteuning voor opstarten vanaf externe media (CD/DVD en USB)**

Computers en apparaten die niet van IBM of Lenovo zijn (vaste USB-schijven, CD-R/RW, DVD-R/RW/RAM of DVD+R/RW) moeten volledig voldoen aan een of meer van de volgende specificaties:

- ATAPI Removable Media Device BIOS-specificatie
- BIOS Enhanced Disk Drive Services - 2
- Compaq Phoenix Intel BIOS Boot-specificatie
- El Torito Bootable CD-ROM Format-specificatie
- USB Mass Storage Class Specification Overview (Elk apparaat moet voldoen aan de opdrachtblokspecificatie in paragraaf 2.0 Subclass-code in de "USB Mass Storage Class Specification Overview.")
- USB Mass Storage-specificatie voor opstarten



## Videovereisten

- **Video-compatibiliteit:** VGA-compatibele video, geschikt voor een resolutie van 800 x 600 en 24-bits kleuren
- **Videogeheugen:**
  - Op niet-gedeelde videogeheugensystemen: minimaal 4 MB video-RAM
  - Op gedeelde videogeheugensystemen: minimaal 4 MB en maximaal 8 MB kunnen als videogeheugen worden gereserveerd.

## Compatibiliteit voor toepassingen

Sommige toepassingen die gebruikmaken van complexe filterstuurprogramma's (zoals antivirussoftware) zijn mogelijk niet compatibel met de Rescue and Recovery-software. Raadpleeg voor meer informatie over compatibiliteitskwesaties het Readme-bestand bij de Rescue and Recovery-software op internet:

[www.lenovo.com/ThinkVantage](http://www.lenovo.com/ThinkVantage)

## Hulpprogramma's

In deze handleiding wordt verwezen naar een aantal hulpprogramma's. Deze hulpprogramma's vindt u op de volgende website:

[www.Lenovo.com/ThinkVantage](http://www.Lenovo.com/ThinkVantage)

---

## Installatiecomponenten van Rescue and Recovery

1. Het hoofdinstallatiepakket (ongeveer 45 MB): Dit is het bestand setup.exe zoals samengesteld vanuit de installatiebron. De naam van dit installatiebestand wordt tijdens het buildproces gewijzigd om daarin de volgende informatie op te nemen: het project-ID, het type media, de buildversie, de landcode (hier altijd US) en de patchcode – bijvoorbeeld Z096ZIS1001US00.exe. Dit is een zichzelf uitpakkend installatiepakket dat de bronbestanden voor de installatie bevat en de installatie start met de Windows Installer. Het bevat de installatiecode en de bestanden voor de Windows-toepassingen. Het pakket bevat geen Predesktop-bestanden.
2. Predesktop US Base (ongeveer 135 MB): Dit is het met een wachtwoord beveiligde zip-bestand dat de volledige Predesktop US-basiscode bevat. De naam heeft de indeling Z062ZAA1001US00.TVT, waarin AA de compatibiliteit van het predesktopgebied aangeeft en 001 het versienummer ervan. Dit bestand is vereist voor de installatie van het predesktopgebied voor alle taalsystemen. Dit bestand moet in dezelfde directory staan als het hoofdinstallatiepakket (setup.exe of Rescue and Recovery/Client Security Solution.msi indien uitgepakt of bij OEM-installatie). Uitzonderingen hierop zijn als het predesktopgebied al is geïnstalleerd en een upgrade niet nodig is, of als bij de uitvoering van de installatie de variabele PDA=0 is ingesteld op de opdrachtregel en het predesktopgebied (welke versie dan ook) nog niet bestaat. Het bestand setup.exe bevat een bestand pdaversion.txt, dat de minimale versie van het predesktopgebied bevat die in combinatie met die versie van Windows kan worden gebruikt. Het installatieprogramma setup.exe zoekt als volgt een Predesktop-bestand:
  - **Er is een oude Predesktop (RNR 1.0 of 2.X) beschikbaar of er is geen Predesktop beschikbaar:**

Het installatieprogramma zoekt een TVT-bestand met een compatibiliteitscode (bijvoorbeeld AA, AB) die gelijk is aan de compatibiliteitscode van de minimumversie, en met een versieniveau dat groter is dan of gelijk is aan het minimale versieniveau (alle overige versievelden in de naam van het TVT-be-

stand moeten exact overeenkomen met de minimumversie). Als er geen bestand wordt gevonden dat aan deze criteria voldoet, wordt de installatie gestopt.

- **Er is een nieuwe (RNR 3.0) Predesktop-omgeving beschikbaar:**

Het installatieprogramma vergelijkt de compatibiliteitscode van de huidige Predesktop-omgeving met de compatibiliteitscode van de minimale versie en voert aan de hand van het resultaat daarvan de volgende acties uit:

- **Huidige code < Minimumcode:**

Het installatieprogramma beeldt een bericht af dat de huidige omgeving niet compatibel is met deze versie van RNR.

- **Huidige code = Minimumcode:**

Het installatieprogramma vergelijkt het huidige versieniveau met het minimale versieniveau. Als het huidige niveau groter is dan of gelijk is aan het minimumniveau, zoekt het installatieprogramma een TVT-bestand met een compatibiliteitscode (AA, AB, ...) die gelijk is aan de compatibiliteitscode van de minimumversie en een niveau dat groter dan het huidige versieniveau (alle overige versievelden in de naam van het TVT-bestand moeten exact overeenkomen met de minimumversie). Als zo'n bestand niet wordt gevonden, gaat het installatieproces verder met de update van het predesktopgebied. Als het huidige niveau kleiner is dan het minimumniveau, zoekt het installatieprogramma een TVT-bestand met een compatibiliteitscode (AA, AB, ...) die gelijk is aan de compatibiliteitscode van de minimumversie en een niveau dat groter dan dan of gelijk is aan het minimale versieniveau (alle overige versievelden in de naam van het TVT-bestand moeten exact overeenkomen met de minimumversie). Als er geen bestand wordt gevonden dat aan deze criteria voldoet, wordt de installatie gestopt.

- **Huidige code < Minimumcode:**

Het installatieprogramma zoekt een TVT-bestand met een compatibiliteitscode (AA, AB, ...) die gelijk is aan de compatibiliteitscode van de minimumversie, en met een versieniveau dat groter is dan of gelijk is aan het minimale versieniveau (alle overige versievelden in de naam van het TVT-bestand moeten exact overeenkomen met de minimumversie). Als er geen bestand wordt gevonden dat aan deze criteria voldoet, wordt de installatie gestopt.

3. Predesktop-taalpakketten (elk ongeveer 5 – 30 MB): Er zijn 24 taalpakketten beschikbaar voor Windows PE die worden ondersteund in Rescue and Recovery 3.0. Elk taalpakket heeft een naam van de vorm Z062ZAA1001CC00.TVT, waarin CC de taal voorstelt. Een van deze bestanden is vereist als het predesktopgebied wordt geïnstalleerd op een niet-Engels systeem (tenzij dit een niet-ondersteunde taal is), en moet zich in dezelfde directory bevinden als het hoofdinstantiebestand en het US Predesktop TVT-bestand. De taal van het taalpakket moet overeenkomen met die van Windows als deze niet Engels, tenzij voor deze een taal geen taalpakket beschikbaar is. Als het predesktopgebied wordt geïnstalleerd of er wordt een update aangebracht, en er is een taalpakket vereist, wordt gezocht naar een taalpakket met een TVT-bestand waarin alle velden in de bestandsnaam overeenkomen met de naam van het US Predesktop-bestand, afgezien van de taalcode die overeen moet komen met de systeemtaal. Voor de volgende talen zijn taalpakketten beschikbaar:

- Arabisch
- Braziliaans Portugees
- Portugees

- Tsjechisch
- Deens
- Fins
- Frans
- Grieks
- Duits
- Hebreeuws
- Hongkong
- Chinees
- Hongaars
- Italiaans
- Japans
- Koreaans
- Nederlands
- Noors
- Pools
- Portugees
- Russisch
- Vereenvoudigd Chinees
- Spaans
- Zweeds
- Traditioneel Chinees
- Turks

## Procedure voor standaardinstallatie en opdrachtregelparameters

Het programma setup.exe kan worden uitgevoerd met een set opdrachtregelparameters die hieronder worden beschreven. Opdrachtregelopties waarvoor een parameter vereist is, moeten worden opgegeven zonder spatie tussen de optie en de parameter. Setup.exe /s /v"/qn REBOOT="R"" is bijvoorbeeld een geldige opdracht, maar setup.exe /s /v "/qn REBOOT="R"" is dat niet. Vraagtekens rondom een parameteroptie zijn alleen vereist als de parameter spaties bevat.

**Opmerking:** Wanneer setup.exe wordt gestart zonder parameters, wordt de gebruiker aan het eind van de installatie gevraagd om het systeem opnieuw op te starten. Voor het juist functioneren van het programma moet het systeem opnieuw worden opgestart. Bij een onbewaakte installatie kunt u het opnieuw opstarten door middel van een opdrachtregelparameter uitstellen. Dit wordt hieronder beschreven.

De onderstaande parameters en beschrijvingen zijn rechtstreeks overgenomen uit de Help-documentatie bij InstallShield Developer. Parameters die niet van toepassing zijn op Basic MSI-projecten, zijn verwijderd.

Tabel 13.

Parameter	Beschrijving
/a : Beheerdersinstallatie	Met de parameter /a voert Setup.exe een beheerdersinstallatie uit. Bij een beheerdersinstallatie worden uw gegevensbestanden naar een opgegeven directory gekopieerd en uitgepakt, maar er worden geen snelkoppelingen gemaakt, geen COM-servers geregistreerd en geen verwijderingslogbestand gemaakt.
/x : Werkstand Verwijderen	Met de parameter /x verwijdert Setup.exe een eerder geïnstalleerd product.
/s : Werkstand Onbewaakt	Met de opdracht Setup.exe /s wordt het initialisatievenster voor een Basic MSI-installatieprogramma onderdrukt, maar wordt er geen responsbestand gelezen. Basic MSI-projecten maken of gebruiken bij onbewaakte installaties geen responsbestanden. Om een Basic MSI-product onbewaakt te installeren, gebruikt u de opdrachtregel Setup.exe /s /v/qn. (om bij een onbewaakte Basic MSI-installatie de waarden voor een algemene parameter op te geven, gebruikt u bijvoorbeeld de opdracht Setup.exe /s /v"/qn INSTALLDIR=D:\Destination".)
/v : Parameters doorgeven naar Msiexec	Met de parameter /v kunt u opdrachtregelparameters en -waarden van algemene parameters doorgeven aan Msiexec.exe.
/L : Installatietaal	Met de parameter /L kunnen gebruikers via een decimaal taal-ID de taal opgeven die in een meertalig installatieprogramma wordt gebruikt. U geeft bijvoorbeeld Nederlands op met de opdracht Setup.exe /L1043. Opmerking: Niet alle talen in Tabel 14 worden bij de installatie ondersteund.
/w : Wachten	Bij een Basic MSI-project zorgt de parameter /w ervoor dat het programma Setup.exe pas wordt afgesloten als de installatie is voltooid. Als u de optie /w in een batchbestand gebruikt, wilt u de hele opdrachtregel voor Setup.exe vooraf laten gaan door start /WAIT. Een voorbeeld van een dergelijke syntaxis is: start /WAIT setup.exe /w

Tabel 14.

Taal	Identificatie
Arabisch (Saoedi-Arabië)	1025
Baskisch	1069
Bulgaars	1026
Catalaans	1027
Vereenvoudigd Chinees	2052
Traditioneel Chinees	1028

Tabel 14. (vervolg)

Taal	Identificatie
Kroatisch	1050
Tsjechisch	1029
Deens	1030
Nederlands	1043
Engels	1033
Fins	1035
Frans (Canada)	3084
Frans	1036
Duits	1031
Grieks	1032
Hebreeuws	1037
Hongaars	1038
Indonesisch	1057
Italiaans	1040
Japans	1041
Koreaans	1042
Noors (Bokmal)	1044
Pools	1045
Portugees (Brazilië)	1046
Portugees (standaard)	2070
Roemeens	1048
Russisch	1049
Slowaaks	1051
Sloveens	1060
Spaans	1034
Zweeds	1053
Thai	1054
Turks	1055

## Procedure voor beheerdersinstallatie en opdrachtregel-parameters

Met het programma Windows Installer kunt u een beheerdersinstallatie uitvoeren van een toepassing of product op een netwerk voor gebruik door een werkgroep. Bij een beheerdersinstallatie van het pakket Rescue and Recovery/Client Security Solution worden de te installeren bronbestanden uitgepakt naar een bepaalde op te geven locatie. Voor een beheerdersinstallatie start u het installatiebestand vanaf de opdrachtregel met de parameter /a:

```
Setup.exe /a
```

Bij een beheerdersinstallatie wordt een reeks dialoogvensters afgebeeld waarin de gebruiker die over beheerdersmachtigingen beschikt, wordt gevraagd de locatie op te geven waarin de installatiebestanden moeten worden uitgepakt. De standaard-

locatie die de beheerder wordt voorgesteld, is C:\. Er kan een nieuwe locatie worden gekozen die zich ook op een ander station dan C: kan bevinden (zoals een lokaal station of een gekoppeld netwerkstation). Bij deze stap kunnen ook nieuwe directory's worden gemaakt.

Om een beheerdersinstallatie op de achtergrond uit te voeren, kunt u op de opdrachtregel de algemene parameter TARGETDIR toevoegen om de extractielocatie op te geven:

```
Setup.exe /s /v"/qn TARGETDIR=F:\TVTRR"
```

Nadat een beheerdersinstallatie is voltooid, kan de beheerder de bronbestanden aanpassen door bijvoorbeeld nieuwe instellingen toe te voegen aan het bestand TVT.TXT. Na de aanpassing van de uitgepakte bronbestanden kan de gebruiker een installatie uitvoeren door vanaf een opdrachtregel het programma msiexec.exe te starten en daarbij de naam van het uitgepakte MSI-bestand op te geven.

Hieronder vindt u een overzicht van de beschikbare opdrachtregelparameters die u bij de opdracht msiexec kunt gebruiken, plus een voorbeeld van het gebruik ervan. Algemene parameters kunt u ook rechtstreeks op de opdrachtregel voor msiexec opgeven.

### Opdrachtregelparameters voor msiexec.exe

Msiexec.exe is het uitvoerbare programmabestand van de Windows Installer, dat de informatie in een installatiepakket gebruikt voor de installatie van producten op doelsystemen:

```
msiexec. /i "C:\WindowsFolder\Profiles\Gebruikersnaam\Persona\MySetups\projectnaam\productconfiguratie\releasenaam\DiskImages\Disk1\productnaam.msi"
```

De onderstaande tabel geeft een gedetailleerde beschrijving van de opdrachtregelparameters voor msiexec.exe. Deze tabel is rechtstreeks overgenomen uit de Microsoft Platform SDK-documentatie bij Windows Installer.

Tabel 15.

Parameter	Beschrijving
<i>/i pakket of productcode</i>	<p>Voor de installatie van het product Othello gebruikt u:</p> <pre>msiexec /i "C:\WindowsMap\Profiles\Gebruikersnaam\Personal\MySetups\Othello\Trial Version\Release\DiskImages\Disk1\Othello Beta.msi"</pre> <p>De productcode is het GUID dat automatisch wordt gegenereerd in de productcodeparameter van de projectview van uw product.</p>

Tabel 15. (vervolg)

Parameter	Beschrijving
/f [p o e d c a u m s v] pakket or productcode	<p>Installeren met de optie /f zorgt voor reparatie of nieuwe installatie van ontbrekende of beschadigde bestanden.</p> <p>Om bijvoorbeeld alle bestanden opnieuw te installeren, gebruikt u de volgende syntaxis:</p> <pre>msiexec /fa "C:\WindowsMap\Profiles\Gebruikersnaam\Personal\MySetups\Othello\Trial Version\Release\DiskImages\Disk1\Othello Beta.msi"</pre> <p>in combinatie met de volgende vlaggen:</p> <ul style="list-style-type: none"> <li>• p installeert ontbrekende bestanden opnieuw</li> <li>• o installeert ontbrekende bestanden opnieuw, plus bestanden waarvan op het systeem van de gebruiker een oudere versie wordt aangetroffen</li> <li>• e installeert ontbrekende bestanden opnieuw, plus bestanden waarvan op het systeem van de gebruiker een equivalente of oudere versie wordt aangetroffen</li> <li>• c installeert ontbrekende bestanden opnieuw, plus bestanden waarvan het opgeslagen controlegetal van de geïnstalleerde versie niet overeenkomt met dat van het nieuwe bestand</li> <li>• a forceert een nieuwe installatie van alle bestanden</li> <li>• u of m schrijft alle vereiste gebruikersregisterwaarden opnieuw</li> <li>• s overschrijft alle bestaande snelkoppelingen</li> <li>• v voert uw toepassing uit vanuit de bronlocatie en slaat het lokale installatiepakket opnieuw in cache op</li> </ul>
/a pakket	Met de optie /a kunnen gebruikers die over beheerdersmachtigingen beschikken, een product op een netwerk installeren.
/x pakket or productcode	Met de optie /x verwijdert u een product
/L [i w e a r u c m p v +] logbestand	<p>Met de optie /L geeft u het pad voor het logbestand op. De volgende vlaggen geven aan welke informatie in het logbestand moet worden vastgelegd:</p> <ul style="list-style-type: none"> <li>• i statusberichten</li> <li>• w niet-fatale waarschuwingsberichten</li> <li>• e alle foutberichten</li> <li>• a de start van actiereeksen</li> <li>• r actie-specifieke records</li> <li>• u gebruikersopdrachten</li> <li>• c eerste gebruikersinterfaceparameters</li> <li>• m berichten over te weinig geheugen</li> <li>• p werkstationinstellingen</li> <li>• v instelling van uitgebreide uitvoer</li> <li>• + logberichten toevoegen aan bestaand bestand</li> <li>• * jokerteken voor het vastleggen van alle informatie (met uitzondering van de instelling van uitgebreide uitvoer)</li> </ul>

Tabel 15. (vervolg)

Parameter	Beschrijving
/q [n b r f]	<p>Met de optie /q stelt u het niveau van de gebruikersinterface in overeenkomstig de volgende vlaggen:</p> <ul style="list-style-type: none"> <li>• q of qn betekent geen gebruikersinterface</li> <li>• qb betekent een standaard gebruikersinterface</li> </ul> <p>Met de volgende instellingen voor de gebruikersinterface wordt aan het eind van de installatie een modaal dialoogvenster afgebeeld:</p> <ul style="list-style-type: none"> <li>• qr beeldt een gereduceerde gebruikersinterface af</li> <li>• qf beeldt een volledige gebruikersinterface af</li> <li>• qn+ beeldt geen gebruikersinterface af</li> <li>• qb+ beeldt een standaard gebruikersinterface af</li> </ul>
/? of /h	Met beide opdrachten beeldt u de copyrightgegevens van het programma Windows Installer af.
TRANSFORMS	<p>Met de opdrachtregelparameter TRANSFORMS geeft u aan welke conversies u wilt aanbrengen op het standaardpakket. De conversieopdrachtregel kan er als volgt uitzien:</p> <pre>msiexec /i "C:\WindowsMap\Profiles\Gebruikersnaam\Personal\MySetups\Uw Projectnaam\Trial Version\My Release-1\DiskImages\Disk1\ProductName.msi" TRANSFORMS="New Transform 1.mst"</pre> <p>U kunt meerdere conversies opgeven met een puntkomma als scheidingsteken. Gebruik daarom geen puntkomma's in de naam van de conversies, want het programma Windows Installer zal deze onjuist interpreteren.</p>
Parameters	<p>Alle algemene parameters kunnen via de opdrachtregel worden ingesteld of gewijzigd. Algemene parameters onderscheiden zich van specifieke parameters doordat ze in hoofdletters worden opgegeven. COMPANYNAME is een voorbeeld van een algemene parameter.</p> <p>Vanaf de opdrachtregel gebruikt u voor het instellen van een parameter de volgende syntaxis: PROPERTY=VALUE. Als u de waarde van de parameter COMPANYNAME wilt wijzigen, doet u dit als volgt:</p> <pre>msiexec /i "C:\WindowsMap\Profiles\Gebruikersnaam\Personal\MySetups\Uw Projectnaam\Trial Version\My Release-1\DiskImages\Disk1\ProductName.msi" COMPANYNAME="InstallShield"</pre>

## Standaard algemene parameters voor Windows Installer

Het programma Windows Installer kent een standaardset algemene parameters die vanaf de opdrachtregel kunnen worden ingesteld en tijdens de installatie voor een bepaald gedrag zorgen. De meest gebruikte algemene parameters voor de opdrachtregel worden hieronder besproken. Meer informatie vindt u op de Microsoft-website op: [http://msdn.microsoft.com/library/default.asp?url=/library/en-us/msi/setup/about\\_properties.asp](http://msdn.microsoft.com/library/default.asp?url=/library/en-us/msi/setup/about_properties.asp)

Tabel 16 op pagina 87 geeft een overzicht van de meest gebruikte Windows Installer-parameters:



Tabel 16.

Parameter	Beschrijving
TARGETDIR	Geeft de hoofddoeldirectory voor de installatie aan. Tijdens een beheerdersinstallatie is dit de locatie waarin het installatiepakket wordt gekopieerd.
ARPAUTHORIZEDCDFPREFIX	URL van het updatekanaal voor de toepassing
ARPCOMMENTS	Bevat commentaar voor de functie Software in het configuratiescherm.
ARPCONTACT	Bevat contactgegevens voor de functie Software in het configuratiescherm.
ARPINSTALLLOCATION	Volledig pad naar de primaire map van de toepassing.
ARPNOMODIFY	Schakelt functionaliteit uit die kan leiden tot wijziging van het product.
ARPNOREMOVE	Schakelt functionaliteit uit die kan leiden tot verwijdering van het product.
ARPNOREPAIR	Schakelt de knop Repareren in de program-mawizard uit.
ARPPRODUCTICON	Geeft het primaire pictogram voor het installatiepakket aan.
ARPREADME	Bevat een Readme-bestand voor de functie Software in het configuratiescherm.
ARPSIZE	Geschatte grootte van de toepassing in kilobytes.
ARPSYSTEMCOMPONENT	Zorgt ervoor dat de toepassing niet wordt afgebeeld in de functie Software.
ARPURLINFOABOUT	URL voor de homepage van een toepassing.
ARPURLUPDATEINFO	URL voor update-informatie voor toepassing.
REBOOT	De parameter REBOOT onderdrukt bepaalde berichten waarin gevraagd wordt of het systeem opnieuw moet worden opgestart. Een beheerder gebruikt deze parameter doorgaans bij de gelijktijdige installatie van een serie producten na afloop waarvan slechts eenmaal opnieuw moet worden opgestart. Met REBOOT="R" schakelt u alle nieuwe opstarts aan het eind van een installatie uit.
INSTALLDIR	Deze parameter bevat de standaard doelmap voor de bestanden in uw functies en componenten.

## Aan te passen algemene parameters voor Rescue and Recovery

Het installatiepakket voor het programma Rescue and Recovery bevat een set aan te passen algemene parameters die bij de installatie vanaf de opdrachtregel kunnen worden ingesteld. De beschikbare aan te passen algemene parameters zijn:

Tabel 17.

Parameter	Beschrijving
PDA	Geeft aan of het predesktopgebied moet worden geïnstalleerd. De standaardwaarde is 1. 1 = Predesktop-omgeving installeren, 0 = Predesktop-omgeving niet installeren. Opmerking: Deze instelling wordt niet gebruikt als er al een bestaande versie van het predesktopgebied is.
CIMPROVIDER	Geeft aan of de component CIM Provider moet worden geïnstalleerd. Standaard wordt deze component niet geïnstalleerd. Voeg CIMPROVIDER=1 toe op de opdrachtregel als u deze component wilt installeren.
EMULATIONMODE	Geforceerde installatie in de werkstand voor emulatie, ook als er een TPM aanwezig is. Voeg EMULATIONMODE=1 toe op de opdrachtregel om de installatie in de werkstand voor emulatie uit te voeren.
HALTIFCSS54X	Als CSS 5.4X is geïnstalleerd en de installatie wordt onbewaakt uitgevoerd, wordt deze standaard in de werkstand voor emulatie voortgezet. Gebruik de parameterinstelling HALTIFCSS54X=1 om een onbewaakte installatie af te breken als CSS 5.4X is geïnstalleerd.
HALTIFTPMDISABLED	Als de TPM is uitgeschakeld en de installatie wordt onbewaakt uitgevoerd, wordt deze standaard in de werkstand voor emulatie voortgezet. Gebruik de parameterinstelling HALTIFTPMDISABLED=1 om een onbewaakte installatie af te breken als de TPM is uitgeschakeld.
ENABLETPM	Voeg ENABLETPM=0 toe op de opdrachtregel om te vermijden dat bij de installatie de TPM wordt ingeschakeld.
NOCSS	Voeg NOCSS=1 toe op de opdrachtregel als u de Client Security Solution en de bijbehorende subfuncties niet wilt installeren. Deze optie is bedoeld voor gebruik bij onbewaakte installaties, maar is ook beschikbaar voor UI-installaties. Bij een UI-installatie wordt de functie CSS niet afgebeeld in het venster voor een installatie op maat.
NOPRVDISK	Voeg NOPRVDISK=1 toe op de opdrachtregel als u de functie SafeGuard PrivateDisk niet wilt installeren. Deze optie is bedoeld voor gebruik bij onbewaakte installaties, maar is ook beschikbaar voor UI-installaties. Bij een UI-installatie wordt de functie SafeGuard PrivateDisk niet afgebeeld in het venster voor een installatie op maat.

Tabel 17. (vervolg)

Parameter	Beschrijving
NOPWMANAGER	Voeg NOPWMANAGER=1 toe op de opdrachtregel als u de functie Password Manager niet wilt installeren. Deze optie is bedoeld voor gebruik bij onbewaakte installaties, maar is ook beschikbaar voor UI-installaties. Bij een UI-installatie wordt de functie Password Manager niet afgebeeld in het venster voor een installatie op maat.
NOCSSWIZARD	Voeg NOCSSWIZARD=1 toe op de opdrachtregel om te voorkomen dat de CSS-wizard wordt afgebeeld wanneer een beheerder zich aanmeldt maar niet is geregistreerd. Deze parameter is bedoeld voor wanneer u CSS wilt installeren, maar het systeem later met behulp van een script daadwerkelijk wilt configureren.
CSS_CONFIG_SCRIPT	Gebruik CSS_CONFIG_SCRIPT=" <i>bestandsnaam</i> " of " <i>bestandsnaam wachtwoord</i> " om een configuratiebestand uit te voeren nadat de gebruiker de installatie heeft voltooid en het systeem opnieuw opstart.
SUPERVISORPW	Voeg SUPERVISORPW=" <i>wachtwoord</i> " toe op de opdrachtregel om het beheerderswachtwoord op te geven om bewaakte of onbewaakte installatie voor de chip in te schakelen. Als de chip is uitgeschakeld en de installatie wordt onbewaakt uitgevoerd, moet het juiste beheerderswachtwoord beschikbaar zijn om de chip in te kunnen schakelen.

## Installatielogbestand

In de directory %temp% wordt het logbestand rinstall30.log gemaakt als de installatie wordt gestart met setup.exe (door te dubbelklikken op het uitvoerbare installatiebestand, door dit bestand te starten zonder parameters, of door het msi-bestand uit te pakken en setup.exe te starten). Dit bestand bevat de logberichten die kunnen helpen bij het oplossen van installatieproblemen. Het logbestand wordt niet gemaakt wanneer de installatie rechtstreeks het msi-pakket wordt uitgevoerd. Dit geldt ook voor de acties die via de functie Software in het configuratiescherm worden uitgevoerd. Als u een logbestand wilt maken voor alle MSI-acties, kunt u dat instellen in het logboekbeleid in het register. Dat doet u door de volgende waarde te definiëren:

```
[HKEY_LOCAL_MACHINE\SOFTWARE\Policies\Microsoft\Windows\Installer]
"Logging"="voicewarmup"
```

## Installatievoorbeelden

De onderstaande tabel geeft een aantal voorbeelden van het gebruik van setup.exe:

Tabel 18.

Beschrijving	Voorbeeld
Onbewaakte installatie zonder opnieuw opstarten	setup.exe /s /v"/qn REBOOT="R"
Beheerdersinstallatie	setup.exe /a
Onbewaakte beheerdersinstallatie met instelling van extractielocatie	setup.exe /a /s /v"/qn TARGETDIR="F:\TVTRR"
Onbewaakte verwijdering	setup.exe /s /x /v/qn
Installatie zonder opnieuw opstarten en met een installatielogboek in de directory %temp%	setup.exe /v"REBOOT="R" /L*v %temp%\rrinstall30.log"
Installatie zonder Predesktop-omgeving	setup.exe /vPDA=0

De volgende tabel geeft een aantal voorbeelden van het gebruik van Rescue and Recovery/Client Security Solution.msi:

Tabel 19.

Beschrijving	Voorbeeld
Installatie	msiexec /i "C:\TVTRR\Rescue and Recovery/Client Security Solution.msi"
Onbewaakte installatie zonder opnieuw opstarten	msiexec /i "C:\TVTRR\Rescue and Recovery/Client Security Solution.msi" /qn REBOOT="R"
Onbewaakte verwijdering	msiexec /x "C:\TVTRR\Rescue and Recovery/Client Security Solution.msi" /qn
Installatie zonder Predesktop-omgeving	msiexec /i "C:\TVTRR\Rescue and Recovery/Client Security Solution.msi" PDA=0

## Rescue and Recovery toevoegen aan een schijfimage

U kunt zelf een tool kiezen voor het maken van een schijfimage met Rescue and Recovery. Deze gebruikershandleiding bevat basisinformatie voor PowerQuest en Ghost met betrekking tot deze toepassing en de installatie ervan. Er is van uitgegaan dat u ervaring hebt met het maken van images met behulp van het betreffende tool en dat u zelf andere opties instelt die u voor uw toepassingen nodig hebt.

**Opmerking:** Als u een image wilt maken, moet u het hoofdopstartrecord vastleggen. Het hoofdopstartrecord is essentieel voor het juist functioneren van de Rescue and Recovery-omgeving.

## PowerQuest Drive Image-tools gebruiken

Ervan uitgaande dat het PowerQuest DeployCenter-tool PQIMGCTR is geïnstalleerd in de locatie X:\PQ, kunt u met behulp van de volgende scripts een image met Rescue and Recovery maken:

### Minimale scriptbestanden

Tabel 20. X:\PQ\RRUSAVE.TXT

Scripttaal	Resultaat
SELECT DRIVE 1	Eerste vaste-schijfstation selecteren

Tabel 20. X:\PQ\RRUSAVE.TXT (vervolg)

Scripttaal	Resultaat
SELECT PARTITION ALL (Nodig als u een Type 12-partitie of meerdere partities in uw image hebt.)	Alle partities selecteren
Store with compression high	Het image opslaan

Tabel 21. X:\PQ\RRDEPLY.TXT

Scripttaal	Resultaat
SELECT DRIVE 1	Eerste vaste-schijfstation selecteren
DELETE ALL	Alle partities wissen
SELECT FREESPACE FIRST	Eerste vrije ruimte selecteren
SELECT IMAGE ALL	Alle partities van het image selecteren
RESTORE	Image herstellen

## Image maken

Tabel 22. X:\PQ\PQIMGCTR / CMD=X:\PQ\RRUSAVE.TXT /MBI=1 / IMG=X:\IMAGE.PQI

Scripttaal	Resultaat
SELECT DRIVE 1	Eerste vaste-schijfstation selecteren
X:\PQ\PQIMGCTR	Imageprogramma
/CMD=X:\PQ\RRUSAVE.TXT	PowerQuest-scriptbestand
/MBI=1	De Rescue and Recovery Boot Manager vastleggen
/IMG=X:\IMAGE.PQI	Imagebestand

## Image gebruiken

Tabel 23. X:\PQ\PQIMGCTR / CMD=X:\PQ\RRDEPLY.TXT /MBR=1 / IMG=X:\IMAGE.PQI

Scripttaal	Resultaat
SELECT DRIVE 1	Eerste vaste-schijfstation selecteren
X:\PQ\PQIMGCTR	Imageprogramma
/CMD=X:\PQ\RRDEPLY.TXT	PowerQuest-scriptbestand
/MBR=1	De Rescue and Recovery Boot Manager herstellen
/IMG=X:\IMAGE.PQI	Imagebestand

## Symantec Ghost-tools gebruiken

Bij het maken van het Ghost-image moet u de opdrachtregelparameter `-ib` gebruiken (die kan worden ingesteld in het bestand GHOST.INI) voor het vastleggen van de Rescue and Recovery Boot Manager. Daarnaast moet het image de hele schijf en alle partities vastleggen. Raadpleeg de door Symantec verstrekte documentatie voor specifieke details over Ghost.

---

## Installatiecomponenten voor Client Security Solution Versie 6.0

Het Client Security Solution 6.0-installatiepakket is ontwikkeld met InstallShield 10.5 Premier als een Basic MSI-project. InstallShield 10.5 Basic MSI-projecten maken gebruik van de Windows Installer voor de installatie van toepassingen, waarmee beheerders beschikken over een groot aantal mogelijkheden voor het aanpassen van installaties, zoals het instellen van parameterwaarden vanaf de opdrachtregel. In de onderstaande paragrafen worden een aantal manieren beschreven waarop het CSS 6.0-installatiepakket kan worden gebruikt. Lees voor een goed inzicht alle onderstaande instructies.

### Installatiecomponenten

De CSS 6.0-installatie bestaat uit een enkel exe-bestand van ongeveer 20 MB. Dit is het bestand `setup.exe` zoals samengesteld vanuit de installatiebron. De naam van dit installatiebestand wordt tijdens het buildproces gewijzigd om daarin de volgende informatie op te nemen: het project-ID, het type media, de buildversie, de landcode (hier altijd US) en de patchcode – bijvoorbeeld `169ZIS1001US00.exe`. Dit is een zichzelf uitpakkend installatiepakket dat de bronbestanden voor de installatie bevat en de installatie start met de Windows Installer. Het bevat de installatiecode en de bestanden voor de Windows-toepassingen.

### Procedure voor standaardinstallatie en opdrachtregelparameters

Het programma `setup.exe` kan worden uitgevoerd met een set opdrachtregelparameters die hieronder worden beschreven. Opdrachtregelopties waarvoor een parameter vereist is, moeten worden opgegeven zonder spatie tussen de optie en de parameter. Bijvoorbeeld

```
Setup.exe /s /v"/qn REBOOT="R"
```

is geldig, terwijl

```
Setup.exe /s /v "/qn REBOOT="R"
```

dat niet is. Vraagtekens rondom een parameteroptie zijn alleen vereist als de parameter spaties bevat.

**Opmerking:** Wanneer `setup.exe` wordt gestart zonder parameters, wordt de gebruiker aan het eind van de installatie gevraagd om het systeem opnieuw op te starten. Voor het juist functioneren van het programma moet het systeem opnieuw worden opgestart. Bij een onbewaakte installatie kunt u het opnieuw opstarten door middel van een opdrachtregelparameter uitstellen. Dit wordt hieronder beschreven.

De onderstaande parameters en beschrijvingen zijn rechtstreeks overgenomen uit de Help-documentatie bij InstallShield Developer. Parameters die niet van toepassing zijn op Basic MSI-projecten, zijn verwijderd.

Tabel 24.

Parameter	Beschrijving
/a : Beheerdersinstallatie	Met de parameter /a voert Setup.exe een beheerdersinstallatie uit. Bij een beheerdersinstallatie worden uw gegevensbestanden naar een opgegeven directory gekopieerd en uitgepakt, maar er worden geen snelkoppelingen gemaakt, geen COM-servers geregistreerd en geen verwijderingslogbestand gemaakt.
/x : Werkstand Verwijderen	Met de parameter /x verwijdert Setup.exe een eerder geïnstalleerd product.
/s : Werkstand Onbewaakt	Met de opdracht Setup.exe /s wordt het initialisatievenster voor een Basic MSI-installatieprogramma onderdrukt, maar wordt er geen responsbestand gelezen. Basic MSI-projecten maken of gebruiken bij onbewaakte installaties geen responsbestanden. Om een Basic MSI-product onbewaakt te installeren, gebruikt u de opdrachtregel Setup.exe /s /v/qn. (om bij een onbewaakte Basic MSI-installatie de waarden voor een algemene parameter op te geven, gebruikt u bijvoorbeeld de opdracht Setup.exe /s /v"/qn INSTALLDIR=D:\Destination".)
/v : Parameters doorgeven naar Msiexec	Met de parameter /v kunt u opdrachtregelparameters en -waarden van algemene parameters doorgeven aan Msiexec.exe.
/L : Installatietaal	Met de parameter /L kunnen gebruikers via een decimaal taal-ID de taal opgeven die in een meertalig installatieprogramma wordt gebruikt. U geeft bijvoorbeeld Nederlands op met de opdracht Setup.exe /L1043. Opmerking: Niet alle talen in Tabel 25 worden bij de installatie ondersteund.
/w : Wachten	Bij een Basic MSI-project zorgt de parameter /w ervoor dat het programma Setup.exe pas wordt afgesloten als de installatie is voltooid. Als u de optie /w in een batchbestand gebruikt, wilt u de hele opdrachtregel voor Setup.exe vooraf laten gaan door start /WAIT. Een voorbeeld van een dergelijke syntaxis is: start /WAIT setup.exe /w

Tabel 25.

Taal	Identificatie
Arabisch (Saoedi-Arabië)	1025
Baskisch	1069
Bulgaars	1026
Catalaans	1027
Vereenvoudigd Chinees	2052
Traditioneel Chinees	1028

Tabel 25. (vervolg)

Taal	Identificatie
Kroatisch	1050
Tsjechisch	1029
Deens	1030
Nederlands	1043
Engels	1033
Fins	1035
Frans (Canada)	3084
Frans	1036
Duits	1031
Grieks	1032
Hebreeuws	1037
Hongaars	1038
Indonesisch	1057
Italiaans	1040
Japans	1041
Koreaans	1042
Noors (Bokmal)	1044
Pools	1045
Portugees (Brazilië)	1046
Portugees (standaard)	2070
Roemeens	1048
Russisch	1049
Slowaaks	1051
Sloveens	1060
Spaans	1034
Zweeds	1053
Thai	1054
Turks	1055

## Procedure voor beheerdersinstallatie en opdrachtregelparameters

Met het programma Windows Installer kunt u een beheerdersinstallatie uitvoeren van een toepassing of product op een netwerk voor gebruik door een werkgroep. Bij een beheerdersinstallatie van het pakket Rescue and Recovery/Client Security Solution worden de te installeren bronbestanden uitgepakt naar een bepaalde op te geven locatie. Voor een beheerdersinstallatie start u het installatiebestand vanaf de opdrachtregel met de parameter /a:

```
Setup.exe /a
```

Bij een beheerdersinstallatie wordt een reeks dialoogvensters afgebeeld waarin de gebruiker die over beheerdersmachtigingen beschikt, wordt gevraagd de locatie op te geven waarin de installatiebestanden moeten worden uitgepakt. De standaard-



locatie die de beheerder wordt voorgesteld, is C:\. Er kan een nieuwe locatie worden gekozen die zich ook op een ander station dan C: kan bevinden (zoals een lokaal station of een gekoppeld netwerkstation). Bij deze stap kunnen ook nieuwe directory's worden gemaakt.

Om een beheerdersinstallatie op de achtergrond uit te voeren, kunt u op de opdrachtregel de algemene parameter TARGETDIR toevoegen om de extractielocatie op te geven:

```
Setup.exe /s /v"/qn TARGETDIR=F:\TVTRR"
```

Nadat een beheerdersinstallatie is voltooid, kan de beheerder de bronbestanden aanpassen door bijvoorbeeld nieuwe instellingen toe te voegen aan het bestand TVT.TXT. Na de aanpassing van de uitgepakte bronbestanden kan de gebruiker een installatie uitvoeren door vanaf een opdrachtregel het programma msiexec.exe te starten en daarbij de naam van het uitgepakte MSI-bestand op te geven. Hieronder vindt u een overzicht van de beschikbare opdrachtregelparameters die u bij de opdracht msiexec kunt gebruiken, plus een voorbeeld van het gebruik ervan. Algemene parameters kunt u ook rechtstreeks op de opdrachtregel voor msiexec opgeven.

### Opdrachtregelparameters voor msiexec.exe

Msiexec.exe is het uitvoerbare programmabestand van de Windows Installer, dat de informatie in een installatiepakket gebruikt voor de installatie van producten op doelsystemen:

```
msiexec. /i "C:\WindowsFolder\Profiles\Gebruikersnaam\Persona\MySetups\projectnaam\productconfiguratie\releasenaam\DiskImages\Disk1\productnaam.msi"
```

De onderstaande tabel geeft een gedetailleerde beschrijving van de opdrachtregelparameters voor msiexec.exe. Deze tabel is rechtstreeks overgenomen uit de Microsoft Platform SDK-documentatie bij Windows Installer.

Tabel 26.

Parameter	Beschrijving
<i>/i pakket of productcode</i>	Voor de installatie van het product Othello gebruikt u: <pre>msiexec /i "C:\WindowsMap\Profiles\Gebruikersnaam\Personal\MySetups\Othello\Trial Version\Release\DiskImages\Disk1\Othello Beta.msi"</pre> <p>De productcode is het GUID dat automatisch wordt gegenereerd in de productcodeparameter van de projectview van uw product.</p>

Tabel 26. (vervolg)

Parameter	Beschrijving
<p><code>f [p o e d c a u m s v] package of productcode</code></p>	<p>Installeren met de optie /f zorgt voor reparatie of nieuwe installatie van ontbrekende of beschadigde bestanden.</p> <p>Om bijvoorbeeld alle bestanden opnieuw te installeren, gebruikt u de volgende syntaxis:</p> <pre>msiexec /fa "C:\WindowsMap\Profiles\Gebruikersnaam\Personal\MySetups\Othello\Trial Version\Release\DiskImages\Disk1\Othello Beta.msi"</pre> <p>in combinatie met de volgende vlaggen:</p> <ul style="list-style-type: none"> <li>• p installeert ontbrekende bestanden opnieuw</li> <li>• o installeert ontbrekende bestanden opnieuw, plus bestanden waarvan op het systeem van de gebruiker een oudere versie wordt aangetroffen</li> <li>• e installeert ontbrekende bestanden opnieuw, plus bestanden waarvan op het systeem van de gebruiker een equivalente of oudere versie wordt aangetroffen</li> <li>• c installeert ontbrekende bestanden opnieuw, plus bestanden waarvan het opgeslagen controlegetal van de geïnstalleerde versie niet overeenkomt met dat van het nieuwe bestand</li> <li>• a forceert een nieuwe installatie van alle bestanden</li> <li>• u of m schrijft alle vereiste gebruikersregisterwaarden opnieuw</li> <li>• s overschrijft alle bestaande snelkoppelingen</li> <li>• v voert uw toepassing uit vanuit de bronlocatie en slaat het lokale installatiepakket opnieuw in cache op</li> </ul>
<p><code>/a pakket</code></p>	<p>Met de optie /a kunnen gebruikers die over beheerdersmachtigingen beschikken, een product op een netwerk installeren.</p>
<p><code>/x pakket or productcode</code></p>	<p>Met de optie /x verwijdert u een product</p>
<p><code>/L [i w e a r u c m p v +] logbestand</code></p>	<p>Met de optie /L geeft u het pad voor het logbestand op. De volgende vlaggen geven aan welke informatie in het logbestand moet worden vastgelegd:</p> <ul style="list-style-type: none"> <li>• i statusberichten</li> <li>• w niet-fatale waarschuwingsberichten</li> <li>• e alle foutberichten</li> <li>• a de start van actiereeksen</li> <li>• r actie-specifieke records</li> <li>• u gebruikersopdrachten</li> <li>• c eerste gebruikersinterfaceparameters</li> <li>• m berichten over te weinig geheugen</li> <li>• p werkstationinstellingen</li> <li>• v instelling van uitgebreide uitvoer</li> <li>• + logberichten toevoegen aan bestaand bestand</li> <li>• * jokerteken voor het vastleggen van alle informatie (met uitzondering van de instelling van uitgebreide uitvoer)</li> </ul>

Tabel 26. (vervolg)

Parameter	Beschrijving
/q [n b r f]	<p>Met de optie /q stelt u het niveau van de gebruikersinterface in overeenkomstig de volgende vlaggen:</p> <ul style="list-style-type: none"> <li>• q of qn betekent geen gebruikersinterface</li> <li>• qb betekent een standaard gebruikersinterface</li> </ul> <p>Met de volgende instellingen voor de gebruikersinterface wordt aan het eind van de installatie een modaal dialoogvenster afgebeeld:</p> <ul style="list-style-type: none"> <li>• qr beeldt een gereduceerde gebruikersinterface af</li> <li>• qf beeldt een volledige gebruikersinterface af</li> <li>• qn+ beeldt geen gebruikersinterface af</li> <li>• qb+ beeldt een standaard gebruikersinterface af</li> </ul>
/? of /h	Met beide opdrachten beeldt u de copyrightgegevens van het programma Windows Installer af.
TRANSFORMS	<p>Met de opdrachtregelparameter TRANSFORMS geeft u aan welke conversies u wilt aanbrengen op het standaardpakket. De conversieopdrachtregel kan er als volgt uitzien:</p> <pre>msiexec /i "C:\WindowsMap\Profiles\Gebruikersnaam\Personal\MySetups\Uw Projectnaam\Trial Version\My Release-1\DiskImages\Disk1\ProductName.msi" TRANSFORMS="New Transform 1.mst"</pre> <p>U kunt meerdere conversies opgeven met een puntkomma als scheidingsteken. Gebruik daarom geen puntkomma's in de naam van de conversies, want het programma Windows Installer zal deze onjuist interpreteren.</p>
Parameters	<p>Alle algemene parameters kunnen via de opdrachtregel worden ingesteld of gewijzigd. Algemene parameters onderscheiden zich van specifieke parameters doordat ze in hoofdletters worden opgegeven. COMPANYNAME is een voorbeeld van een algemene parameter.</p> <p>Vanaf de opdrachtregel gebruikt u voor het instellen van een parameter de volgende syntaxis: PROPERTY=VALUE. Als u de waarde van de parameter COMPANYNAME wilt wijzigen, doet u dit als volgt:</p> <pre>msiexec /i "C:\WindowsMap\Profiles\Gebruikersnaam\Personal\MySetups\Uw Projectnaam\Trial Version\My Release-1\DiskImages\Disk1\ProductName.msi" COMPANYNAME="InstallShield"</pre>

## Standaard algemene parameters voor Windows Installer

Het programma Windows Installer kent een standaardset algemene parameters die vanaf de opdrachtregel kunnen worden ingesteld en tijdens de installatie voor een bepaald gedrag zorgen. De meest gebruikte algemene parameters voor de opdrachtregel worden hieronder besproken. Meer informatie vindt u op de Microsoft-website op: [http://msdn.microsoft.com/library/default.asp?url=/library/en-us/msi/setup/about\\_properties.asp](http://msdn.microsoft.com/library/default.asp?url=/library/en-us/msi/setup/about_properties.asp)

Tabel 27 op pagina 98 geeft een overzicht van de meest gebruikte Windows Installer-parameters:

Tabel 27.

Parameter	Beschrijving
TARGETDIR	Geeft de hoofddoeldirectory voor de installatie aan. Tijdens een beheerdersinstallatie is dit de locatie waarin het installatiepakket wordt gekopieerd.
ARPAUTHORIZEDCDFPREFIX	URL van het updatekanaal voor de toepassing
ARPCOMMENTS	Bevat commentaar voor de functie Software in het configuratiescherm.
ARPCONTACT	Bevat contactgegevens voor de functie Software in het configuratiescherm.
ARPINSTALLLOCATION	Volledig pad naar de primaire map van de toepassing.
ARPNOMODIFY	Schakelt functionaliteit uit die kan leiden tot wijziging van het product.
ARPNOREMOVE	Schakelt functionaliteit uit die kan leiden tot verwijdering van het product.
ARPNOREPAIR	Schakelt de knop Repareren in de program-mawizard uit.
ARPPRODUCTICON	Geeft het primaire pictogram voor het installatiepakket aan.
ARPREADME	Bevat een Readme-bestand voor de functie Software in het configuratiescherm.
ARPSIZE	Geschatte grootte van de toepassing in kilobytes.
ARPSYSTEMCOMPONENT	Zorgt ervoor dat de toepassing niet wordt afgebeeld in de functie Software.
ARPURLINFOABOUT	URL voor de homepage van een toepassing.
ARPURLUPDATEINFO	URL voor update-informatie voor toepassing.
REBOOT	De parameter REBOOT onderdrukt bepaalde berichten waarin gevraagd wordt of het systeem opnieuw moet worden opgestart. Een beheerder gebruikt deze parameter doorgaans bij de gelijktijdige installatie van een serie producten na afloop waarvan slechts eenmaal opnieuw moet worden opgestart. Met REBOOT="R" schakelt u alle nieuwe opstarts aan het eind van een installatie uit.
INSTALLDIR	Deze parameter bevat de standaard doelmap voor de bestanden in uw functies en componenten.

## Aan te passen algemene parameters voor Client Security Software

Het installatiepakket voor het programma Security Software Recovery bevat een set aan te passen algemene parameters die bij de installatie vanaf de opdrachtregel kunnen worden ingesteld. De beschikbare aan te passen algemene parameters zijn:

Tabel 28.

Parameter	Beschrijving
EMULATIONMODE	Geforceerde installatie in de werkstand voor emulatie, ook als er een TPM aanwezig is. Voeg EMULATIONMODE=1 toe op de opdrachtregel om de installatie in de werkstand voor emulatie uit te voeren.
HALTIFTPMDISABLED	Als de TPM is uitgeschakeld en de installatie wordt onbewaakt uitgevoerd, wordt deze standaard in de werkstand voor emulatie voortgezet. Gebruik de parameterinstelling HALTIFTPMDISABLED=1 om een onbewaakte installatie af te breken als de TPM is uitgeschakeld.
ENABLETPM	Voeg ENABLETPM=0 toe op de opdrachtregel om te vermijden dat bij de installatie de TPM wordt ingeschakeld.
NOPRVDISK	Voeg NOPRVDISK=1 toe op de opdrachtregel als u de functie SafeGuard PrivateDisk niet wilt installeren. Deze optie is bedoeld voor gebruik bij onbewaakte installaties, maar is ook beschikbaar voor UI-installaties. Bij een UI-installatie wordt de functie SafeGuard PrivateDisk niet afgebeeld in het venster voor een installatie op maat.
NOPWMANAGER	Voeg NOPWMANAGER=1 toe op de opdrachtregel als u de functie Password Manager niet wilt installeren. Deze optie is bedoeld voor gebruik bij onbewaakte installaties, maar is ook beschikbaar voor UI-installaties. Bij een UI-installatie wordt de functie Password Manager niet afgebeeld in het venster voor een installatie op maat.
NOCSSWIZARD	Voeg NOCSSWIZARD=1 toe op de opdrachtregel om te voorkomen dat de CSS-wizard wordt afgebeeld wanneer een beheerder zich aanmeldt maar niet is geregistreerd. Deze parameter is bedoeld voor wanneer u CSS wilt installeren, maar het systeem later met behulp van een script daadwerkelijk wilt configureren.
CSS_CONFIG_SCRIPT	Gebruik <code>CSS_CONFIG_SCRIPT="bestandsnaam"</code> of <code>"bestandsnaam wachtwoord"</code> om een configuratiebestand uit te voeren nadat de gebruiker de installatie heeft voltooid en het systeem opnieuw opstart.
SUPERVISORPW	Voeg SUPERVISORPW=" <i>wachtwoord</i> " toe op de opdrachtregel om het beheerderswachtwoord op te geven om bewaakte of onbewaakte installatie voor de chip in te schakelen. Als de chip is uitgeschakeld en de installatie wordt onbewaakt uitgevoerd, moet het juiste beheerderswachtwoord beschikbaar zijn om de chip in te kunnen schakelen.

---

## Installatielogbestand

In de directory %temp% wordt het logbestand cssinstall60.log gemaakt als de installatie wordt gestart met setup.exe (door te dubbelklikken op het uitvoerbare installatiebestand, door dit bestand te starten zonder parameters, of door het msi-bestand uit te pakken en setup.exe te starten). Dit bestand bevat de logberichten die kunnen helpen bij het oplossen van installatieproblemen. Het logbestand wordt niet gemaakt wanneer de installatie rechtstreeks het msi-pakket wordt uitgevoerd. Dit geldt ook voor de acties die via de functie Software in het configuratiescherm worden uitgevoerd. Als u een logbestand wilt maken voor alle MSI-acties, kunt u dat instellen in het logboekbeleid in het register. Dat doet u door de volgende waarde te definiëren:

```
[HKEY_LOCAL_MACHINE\SOFTWARE\Policies\Microsoft\Windows\Installer]
"Logging"="voicewarmup"
```

## Installatievoorbeelden

De onderstaande tabel geeft een aantal voorbeelden van het gebruik van setup.exe:

Tabel 29.

Beschrijving	Voorbeeld
Onbewaakte installatie zonder opnieuw opstarten	setup.exe /s /v"/qn REBOOT="R"
Beheerdersinstallatie	setup.exe /a
Onbewaakte beheerdersinstallatie met instelling van extractielocatie	setup.exe /a /s /v"/qn TARGETDIR="F:\CSS60"
Onbewaakte verwijdering	setup.exe /s /x /v/qn
Installatie zonder opnieuw opstarten en met een installatielogboek in de directory %temp%	setup.exe /v"REBOOT="R" /L*v %temp%\cssinstall60.log"
Installatie zonder Predesktop-omgeving	setup.exe /vPDA=0

De volgende tabel geeft een aantal voorbeelden van het gebruik van Client Security Solution.msi:

Tabel 30.

Beschrijving	Voorbeeld
Installatie	msiexec /i "C:\CSS60\Client Security Solution.msi"
Onbewaakte installatie zonder opnieuw opstarten	msiexec /i "C:\CSS60\Client Security Solution.msi" /qn REBOOT="R"
Onbewaakte verwijdering	msiexec /x "C:\CSS60\Client Security Solution.msi" /qn

---

## System Migration Assistant installeren

De procedure voor de installatie van System Migration Assistant wordt beschreven in de publicatie *System Migration Assistant User's Guide*.

---

## Vingerafdruksoftware installeren

Het installatiebestand setup.exe van de vingerafdruksoftware kan worden gestart met de volgende parameters:

## Onbewaakte installatie

De vingerafdruksoftware kan ook onbewaakt worden geïnstalleerd. Start het programma Setup.exe in de directory Install van het CD-ROM-station.

Gebruik de volgende syntaxis:

```
Setup.exe PROPERTY=VALUE /q /i
```

waarin *q* staat voor onbewaakt installeren en *i* is voor installeren. Bijvoorbeeld:

```
Setup.exe INSTALLDIR="F:\Program Files\IBM fingerprint software" /q /i
```

Voor het verwijderen van de software gebruikt u de parameter /x:

```
Setup.exe INSTALLDIR="F:\Program Files\IBM fingerprint software" /q /x
```

## SMS-installatie

SMS-installaties zijn ook mogelijk. Open de SMS-beheerconsole, maak een nieuw pakket met de standaardinstellingen voor de pakketparameters. Open het pakket en selecteer Nieuw programma in het veld Programma's. Typ op de opdrachtregel:

```
Setup.exe /m uwmibestand /q /i
```

U kunt dezelfde parameters gebruiken als voor de onbewaakte installatie.

Aan het eind van het installatieproces wordt het systeem doorgaans opnieuw opgestart. Als u het opnieuw opstarten tijdens de installatie wilt onderdrukken omdat u dit na de installatie van meerdere programma's wilt doen, voegt u REBOOT="ReallySuppress" toe aan de lijst van parameters.

## Opties

De vingerafdruksoftware ondersteunt de volgende opties:

Tabel 31.

Parameter	Beschrijving
CTRLONCE	Beeldt het Control Center slechts eenmaal af. De standaardwaarde is 0.
CTLCNTR	Start het Control Center bij opstarten. De standaardwaarde is 1.
DEFFUS	<ul style="list-style-type: none"><li>• 0 = gebruikt geen instellingen voor Fast User Switching (FUS)</li><li>• 1 = probeert FUS-instellingen te gebruiken.</li></ul> De standaardwaarde is 0.
INSTALLDIR	De standaardinstallatiedirectory voor de vingerafdruksoftware
OEM	<ul style="list-style-type: none"><li>• 0 = Ondersteuning voor serverpaspoorten/serververificatie installeren</li><li>• 1 = Alleen standalone computerwerkstand met lokale wachtpoorten</li></ul>

Tabel 31. (vervolg)

Parameter	Beschrijving
PASSPORT	Het standaardtype paspoort dat is ingesteld bij de installatie. <ul style="list-style-type: none"> <li>• 1 = Standaardwaarde - Lokaal paspoort</li> <li>• 2 = Serverpaspoort</li> </ul> De standaardwaarde is 1.
SECURITY	<ul style="list-style-type: none"> <li>• 1 = Ondersteuning voor veilige werkstand installeren</li> <li>• 0 = Niet installeren, alleen eenvoudige werkstand bestaat</li> </ul>
SHORTCUTFOLDER	Standaardnaam voor snelkoppelingsmap in menu Start
REBOOT	Door deze in te stellen op de waarde ReallySuppress kunt u voorkomen dat het systeem tijdens de installatie opnieuw wordt opgestart.

## Scenario's voor geïnstalleerde software

Tabel 32.

Geïnstalleerde software	Opmerkingen
Client Security Software Versie 5.4x	Dit is de enige versie van CSS die in combinatie met Rescue and Recovery kan worden gebruikt.
Rescue and Recovery, alleen Versie 3.0	<ul style="list-style-type: none"> <li>• Installeren via volledige productinstallatie, met CSS niet geselecteerd.</li> <li>• Wanneer u alleen RnR installeert, worden tegelijk enkele hoofdcomponenten van Client Security Solution voor de versleuteling van backups met de TPM en voor de PDA-hoofdwachtwoordconfiguratie geïnstalleerd.</li> </ul>
Client Security Solution Versie 6.0 Standalone	<ul style="list-style-type: none"> <li>• Dit is een afzonderlijk installatiepakket.</li> <li>• U kunt niet het volledige product installeren en de selectie van Rescue and Recovery opheffen om alleen Client Security Solution te krijgen.</li> <li>• CSS-componenten (Private Disk en Password Manager) zijn optioneel.</li> </ul>
Rescue and Recovery Versie 3.0 en Client Security Solution Versie 6.0	<ul style="list-style-type: none"> <li>• Preload standaard - Installeren via normale productinstallatie</li> <li>• CSS-componenten</li> <li>• Private Disk en Password Manager zijn optionele componenten</li> </ul>



## Softwarestatus wijzigen

Tabel 33.

Als de geïnstalleerde software is...	En u wilt overschakelen naar...	Volgt u deze procedure...	Opmerkingen	Build
Client Security Software Versie 5.4x	Client Security Software 5.4x en Rescue and Recovery Versie 3.0	<ul style="list-style-type: none"> <li>• Installeer het product.</li> <li>• Alleen Rescue and Recovery-component wordt geïnstalleerd (zonder dat een aan te passen configuratiescherm wordt afgebeeld).</li> <li>• Wanneer dat wordt gevraagd, geeft u aan dat u de installatie van Client Security Software wilt behouden.</li> </ul>	<ul style="list-style-type: none"> <li>• Client Security Software-koppelingen naar Rescue and Recovery worden in de werkstand voor emulatie geïmplementeerd.</li> <li>• In deze werkstand is alleen hoofdwachtwoord via Client Security Software beschikbaar.</li> </ul>	011
Client Security Software	Client Security Solution 6.0	<ul style="list-style-type: none"> <li>• Verwijder Client Security Software 5.4x.</li> <li>• Installeer Client Security Solution 6.0 Standalone.</li> </ul>	De installatie van Client Security Solution Versie 6.0 over Client Security Software Versie 5.4x is niet toegestaan. De gebruiker wordt gevraagd om eerst de oude Client Security Software te verwijderen.	011
Client Security Software	Rescue and Recovery Versie 3.0 en Client Security Solution Versie 6.0	<ul style="list-style-type: none"> <li>• Verwijder Client Security Software 5.4x.</li> <li>• Installeer het product.</li> </ul>	Als u probeert het product te installeren over Client Security Software Versie 5.4x, wordt u gevraagd Client Security Software Versie 5.4x eerst te verwijderen. Als u de installatie voortzet zonder de oude versie te verwijderen, wordt alleen Rescue and Recovery geïnstalleerd.	011

Tabel 34.

Als de geïnstalleerde software is...	En u wilt overschakelen naar...	Volgt u deze procedure...	Opmerkingen	Build
Rescue and Recovery Versie 3.0	Client Security Software 5.4x en Rescue and Recovery Versie 3.0	<ul style="list-style-type: none"> <li>• Verwijder Rescue and Recovery.</li> <li>• Installeer Client Security Software Versie 5.4x.</li> <li>• Installeer het product zoals hierboven beschreven.</li> </ul>	<ul style="list-style-type: none"> <li>• Client Security Software Versie 5.4x kan over geen enkele andere productinstallatie worden geïnstalleerd.</li> <li>• Lokale backups worden gewist bij de verwijdering van Rescue and Recovery Versie 3.0.</li> </ul>	011

Tabel 34. (vervolg)

Als de geïnstalleerde software is...	En u wilt overschakelen naar...	Volgt u deze procedure...	Opmerkingen	Build
Rescue and Recovery Versie 3.0	Client Security Solution 6.0	<ul style="list-style-type: none"> <li>• Verwijder Rescue and Recovery Versie 3.0.</li> <li>• Installeer Client Security Solution Versie 6.0 Standalone.</li> </ul>	<ul style="list-style-type: none"> <li>• Bij de verwijdering van Rescue and Recovery Versie 3.0 worden gebruikersbestanden en CSS-registerinstellingen gewist.</li> <li>• Rescue and Recovery Versie 3.0-backups die beveiligd zijn met CSS, zijn niet langer toegankelijk.</li> <li>• Lokale backups worden gewist bij de verwijdering van Rescue and Recovery Versie 3.0.</li> <li>• Standalone installatie van Client Security Software Versie 6.0 is over geen enkele product-installatie toegestaan.</li> <li>• Met de optie 'Wijzigen' van de functie Software in het configuratiescherm kunt u in dit geval alleen Client Security Solution toevoegen. Rescue and Recovery kan niet worden verwijderd met de optie 'Wijzigen'.</li> </ul>	012
Rescue and Recovery Versie 3.0	Rescue and Recovery Versie 3.0 en Client Security Solution Versie 6.0	<ul style="list-style-type: none"> <li>• Kies de optie 'Wijzigen' in de functie Software in het configuratiescherm.</li> <li>• Voeg CSS en eventuele extra componenten toe.</li> </ul>	<ul style="list-style-type: none"> <li>• Lokale backups worden gewist wanneer CSS wordt toegevoegd.</li> <li>• Wanneer de gebruiker Client Security Solution toevoegt, wordt hij gewaarschuwd dat er na deze toevoeging nieuwe backups moeten worden gemaakt.</li> <li>• Client Security Solution-instellingen en gegevensbestanden worden gewist wanneer Client Security Solution wordt toegevoegd.</li> <li>• Standalone installatie van Client Security Solution Versie 6.0 is over geen enkele product-installatie toegestaan.</li> </ul>	TBD

Tabel 35.

Als de geïnstal- leerde software is...	En u wilt over- schakelen naar...	Volgt u deze procedure...	Opmerkingen	Build
Client Security Solution Versie 6.0 Standalone	Client Security Software 5.4x	<ul style="list-style-type: none"> <li>• Verwijder Client Security Solution Versie 6.0.</li> <li>• Installeer Client Security Software Versie 5.4x.</li> </ul>	<ul style="list-style-type: none"> <li>• Client Security Solution Versie 5.4x kan over geen enkele andere productinstallatie worden geïnstalleerd.</li> <li>• Bij de verwijdering van Client Security Solution Versie 6.0 wordt gevraagd of oude gegevensbestanden en instellingen moeten worden verwijderd. De hier gemaakte keuze heeft geen effect op de werking van Client Security Software Versie 5.4x.</li> </ul>	011
Client Security Solution Versie 6.0 Standalone	Rescue and Recovery Versie 3.0	<ul style="list-style-type: none"> <li>• Verwijder Client Security Solution Versie 6.0.</li> <li>• Installeer het product en selecteer alleen Rescue and Recovery.</li> </ul>	<ul style="list-style-type: none"> <li>• Bij de verwijdering van Client Security Solution Versie 6.0 wordt gevraagd of oude gegevensbestanden en instellingen moeten worden verwijderd.</li> <li>• Bij de installatie van Rescue and Recovery Versie 3.0 wordt de gebruiker gevraagd om bestaande gebruikersbestanden en instellingen van Client Security Solution te verwijderen. Als de gebruiker ervoor kiest om deze bestanden niet te verwijderen, wordt de installatie afgebroken.</li> </ul>	012

Tabel 35. (vervolg)

Als de geïnstalleerde software is...	En u wilt overschakelen naar...	Volgt u deze procedure...	Opmerkingen	Build
Client Security Solution Versie 6.0 Standalone	Rescue and Recovery Versie 3.0 en Client Security Solution Versie 6.0	<ul style="list-style-type: none"> <li>• Installeer het product.</li> <li>• De selectie van de opties Rescue and Recovery en Client Security Solution kan niet worden opgeheven.</li> <li>• Eerder geïnstalleerde Client Security Solution-componenten (Password Manager en Private Disk) worden standaard geselecteerd, maar deze selectie kan ongedaan worden gemaakt. Niet eerder geïnstalleerde componenten zijn niet geselecteerd, maar kunnen wel worden toegevoegd.</li> </ul>	<ul style="list-style-type: none"> <li>• Client Security Solution Versie 6.0 Standalone wordt op de achtergrond verwijderd.</li> <li>• Gegevensbestanden en instellingen van Client Security Solution Versie 6.0 blijven gehandhaafd.</li> <li>• De emulatiestatus blijft ongewijzigd.</li> <li>• Nadat de product-installatie is voltooid, wordt de Client Security Solution-wizard niet gestart omdat Client Security Solution al eerder is geconfigureerd.</li> <li>• De optie om backups van Rescue and Recovery te beveiligen met Client Security Solution moet worden ingesteld via de gebruikersinterface van Rescue and Recovery. In het laatste installatievenster kunt u instellen dat de gebruikersinterface van Rescue and Recovery wordt gestart nadat het systeem opnieuw is opgestart.</li> <li>• Na de installatie van het product zijn in de functie Software in het configuratiescherm de opties 'Verwijderen', 'Repareren' en 'Wijzigen' beschikbaar.</li> <li>• De geïnstalleerde versie van Client Security Solution mag niet hoger zijn dan de productversie die wordt geïnstalleerd, anders wordt een bericht afgebeeld dat installatie niet mogelijk is.</li> </ul>	012

**Opmerkingen:**

1. Bij een onbewaakte installatie van Rescue and Recovery Versie 3.0 worden de gebruikersbestanden en instellingen van Client Security Solution automatisch verwijderd.
2. In dit scenario bepaalt het al dan niet selecteren van Password Manager en Private Disk tijdens de productinstallatie (Rescue and Recovery 3.0 en Client Security Solution 6.0) de uiteindelijke status van deze componenten na de installatie. Als Password Manager bijvoorbeeld was geïnstalleerd met Client Security Solution 6.0 en de gebruiker maakt de selectie van deze component bij de productinstallatie ongedaan, dan is deze component na de voltooiing van de installatie niet meer beschikbaar. Bij een onbewaakte productinstallatie van Rescue and Recovery en Client Security Solution worden zowel Password Manager als Private Disk geïnstalleerd, tenzij bij de installatieopdracht de daarop betrekking hebbende parameters NOPRVDISK=1 of NOPWMANAGER=1 zijn ingesteld.

*Tabel 36.*

Als de geïnstalleerde software is...	En u wilt overschakelen naar...	Volgt u deze procedure...	Opmerkingen	Build
Rescue and Recovery Versie 3.0 en Client Security Solution Versie 6.0	Client Security Software 5.4x	<ul style="list-style-type: none"><li>• Verwijder het product.</li><li>• Installeer Client Security Solution Versie 5.4x.</li></ul>	<ul style="list-style-type: none"><li>• Client Security Software Versie 5.4x kan over geen enkele andere productinstallatie worden geïnstalleerd.</li><li>• Bij de verwijdering van het product wordt gevraagd of oude gegevensbestanden en instellingen moeten worden verwijderd. De hier gemaakte keuze heeft geen effect op de werking van Client Security Software Versie 5.4x.</li></ul>	011

Tabel 36. (vervolg)

Als de geïnstalleerde software is...	En u wilt overschakelen naar...	Volgt u deze procedure...	Opmerkingen	Build
Rescue and Recovery Versie 3.0 en Client Security Solution Versie 6.0	Rescue and Recovery Versie 3.0	<ul style="list-style-type: none"> <li>• Kies de optie 'Wijzigen' in de functie Software in het configuratiescherm.</li> <li>• Verwijder Client Security Solution.</li> </ul>	<ul style="list-style-type: none"> <li>• Lokale backups worden gewist wanneer Client Security Solution wordt verwijderd.</li> <li>• Als u Client Security Solution verwijdert, wordt er een waarschuwing afgebeeld dat PrivateDisk en Password Manager ook niet langer beschikbaar zijn.</li> <li>• Backups die gemaakt zijn met Rescue and Recovery Versie 3.0 en zijn beveiligd met Client Security Solution, niet langer bruikbaar.</li> <li>• De instellingen en gegevensbestanden van Client Security Solution worden gewist wanneer Client Security Solution wordt verwijderd via de optie 'Wijzigen'.</li> </ul>	TBD Niet in build 12
Rescue and Recovery Versie 3.0 en Client Security Solution Versie 6.0	Client Security Solution Versie 6.0	<ul style="list-style-type: none"> <li>• Verwijder het product.</li> <li>• Bij de verwijdering wordt gevraagd of de bestanden en instellingen van Client Security Solution moeten worden gewist. U kunt deze bewaren als u de bestaande Client Security Solution-configuratie wil handhaven.</li> <li>• Installeer Client Security Solution Versie 6.0 standalone.</li> </ul>	<ul style="list-style-type: none"> <li>• Verwijder het product.</li> <li>• Bij de verwijdering wordt gevraagd of de bestanden en instellingen van Client Security Solution moeten worden gewist. U kunt deze bewaren als u de bestaande Client Security Solution-configuratie wil handhaven.</li> <li>• Installeer Client Security Solution Versie 6.0 standalone.</li> </ul>	012

**Opmerkingen:**

1. Bij de verwijdering van Client Security Solution Versie 6.0 hetzij via de functie Software in het configuratiescherm of via een gebruikersinterface in de oor-

spronkelijke bronlocatie, wordt de gebruiker gevraagd de instellingen en gegevensbestanden van CSS te wissen. Als de verwijdering onbewaakt vanaf een opdrachtregel wordt uitgevoerd, worden de instellingen en gegevensbestanden van CSS standaard gewist, tenzij bij de verwijderingsopdracht de parameter NOCSSCLEANUP=1 wordt opgegeven.

2. Bij de verwijdering van het product (Rescue and Recovery en Client Security Solution 6.0) hetzij via de functie Software in het configuratiescherm of via een gebruikersinterface in de oorspronkelijke bronlocatie, wordt de gebruiker gevraagd de instellingen en gegevensbestanden van Client Security Solution te wissen. Als de verwijdering onbewaakt vanaf een opdrachtregel wordt uitgevoerd, worden de instellingen en gegevensbestanden van Client Security Solution standaard gewist, tenzij bij de verwijderingsopdracht de parameter NOCSSCLEANUP=1 wordt opgegeven.





---

## Hoofdstuk 7. Antidote Delivery Manager-infrastructuur

Antidote Delivery Manager verzendt instructies van een beheerder naar alle systemen en ondersteunt opdrachten voor het bestrijden van een virus of een worm. De beheerder stelt een script op voor de acties die op elk van de systemen moeten worden uitgevoerd. De opslagfunctie levert het script beveiligd binnen enkele minuten af bij het systeem en voert de opdrachten uit. Dat kunnen opdrachten zijn voor het tot stand brengen van netwerkverbindingen, het afbeelden van berichten voor eindgebruikers, het herstellen van bestanden vanuit backups, het downloaden van bestanden, het uitvoeren van andere systeemopdrachten, het opnieuw opstarten van de machine in hetzelfde besturingssysteem of het overschakelen van of naar de Rescue and Recovery-omgeving. De opslagfunctie en de opdrachten kunnen zowel in het normale besturingssysteem worden uitgevoerd (bijvoorbeeld Windows XP) als in de Rescue and Recovery-omgeving.

De algemene strategie voor het bestrijden van een virus is om de verspreiding van en de schade door de kwaadaardige code zoveel mogelijk te beperken, patches aan te brengen, elk systeem virusvrij te maken en vervolgens de herstelde machines weer aan te sluiten op het netwerk. Voor zeer destructieve en zich snel verspreidende virussen kan het noodzakelijk zijn om systemen van het netwerk te verwijderen en alle reparatiebewerkingen in de Rescue and Recovery-omgeving uit te voeren. Dit is weliswaar de meest veilige methode, maar deze belemmert de eindgebruikers meer in hun normale activiteiten indien toegepast tijdens werktijden. In sommige gevallen kan de overschakeling naar de Rescue and Recovery-omgeving worden uitgesteld of vermeden door de netwerkfunctionaliteit te beperken. De volgende stap is om de patches en de opschoonsoftware te downloaden en deze klaar te maken voor installatie. In het algemeen moeten patches worden geïnstalleerd terwijl het besturingssysteem actief is, maar kunnen de opschoning en de andere bewerkingen het best worden uitgevoerd in de Rescue and Recovery-omgeving. Wanneer de correctieacties zijn voltooid, kan het systeem weer normaal in gebruik worden genomen onder Windows XP en met een herstelde netwerkconfiguratie.

In de volgende twee paragrafen worden de opslagbewerking en de opdrachten daarvoor in detail beschreven. Daarna worden de installatie en configuratie van de functie behandeld. In de paragrafen daarna worden voorbeelden gegeven van het gebruik van het systeem voor algemene taken als testen, reageren op destructieve virussen, de aanpak van machines die zijn aangesloten via een draadloze verbinding of via een VPN (Virtual Private Network), en het oplossen van minder destructieve problemen.

---

### Berichtenopslag

De opslagfunctie is actief op elk systeem en controleert periodiek of er nieuwe berichten zijn van de beheerder. Die controle vindt plaats met een ingesteld tijdsinterval en wanneer er bepaalde events optreden (bijvoorbeeld opstarten, ontwakken uit spaar- of slaapstand, detectie van een nieuwe netwerk adapter, toewijzing van een nieuw IP-adres). De opslagfunctie kijkt of er berichten beschikbaar zijn in een set directory's, in een Windows-sharelocatie (zoals \\machine\share\directory), op HTTP URL's en op FTP URL's. Als er twee of meer berichten worden aangetroffen, worden deze in alfabetische volgorde van de directorynaam verwerkt. Er wordt slechts één bericht tegelijk verwerkt. Een bericht wordt niet tweemaal met succes verwerkt. Als de verwerking mislukt, wordt deze

standaard niet opnieuw gestart, maar in het bericht zelf kan worden aangegeven dat bij mislukken een nieuwe poging moet worden gedaan.

Een bericht moet door een beheerder als pakket beschikbaar worden gesteld voordat deze door de opslagfunctie ter verwerking in een directory wordt geplaatst. De beheerder maakt het pakket door alle bestanden die onderdeel vormen van het bericht, in een directory of de subdirectory's ervan te plaatsen. Een van de bestanden moet het primaire script met de naam "GO.RRS" zijn. Desgewenst kan de beheerder het bericht ondertekenen door middel van een codeersleutel, maar in dat geval moet de bijbehorende decodeersleutel op alle doelsystemen beschikbaar zijn. De opslagfunctie controleert de integriteit van het pakket plus de eventuele handtekening en pakt alle bestanden uit in een lokale directory voordat het scriptbestand GO.RRS wordt uitgevoerd.

Het primaire scriptbestand GO.RRS heeft de syntaxis van een Windows-opdrachtenbestand. Dit bestand kan zowel reguliere Windows-opdrachten bevatten als de opdrachten die in de paragraaf hieronder worden beschreven. Bovendien wordt als onderdeel van de Rescue and Recovery-omgeving ook een Python-opdrachtverwerkingsprogramma geïnstalleerd, dus in het bestand GO.RRS kunnen ook Python-scripts worden aangeroepen.

Aan het eind van de uitvoering van het script worden alle uitgedeelte bestanden van het bericht gewist, dus als er na afsluiting van het script nog bestanden benodigd zijn (bijvoorbeeld wanneer na opnieuw opstarten een patch moet worden geïnstalleerd), moeten deze uit de berichtdirectory worden verwijderd.

Elk systeem heeft een configuratie van opslaglocaties die worden gecontroleerd. De IT-beheerder kan overwegen om de totale verzameling systemen onder te verdelen in groepen en kan aan elke groep eigen opslaglocaties (netwerkshares) toekennen. Systemen kunnen bijvoorbeeld geografisch rond een bestandsserver worden gegroepeerd. Of de systemen kunnen worden ingedeeld naar functie, zoals engineering, sales of support.

---

## **Antidote Delivery Manager-opdrachten en beschikbare Windows-opdrachten**

Het Antidote Delivery Manager-systeem bevat opdrachten die het gebruik van het systeem vergemakkelijken. Behalve de opdrachten voor het opstellen van berichten en het aanpassen van instellingen zijn er opdrachten beschikbaar voor de besturing van de netwerkcommunicatie, voor de bepaling en de besturing van de status van het besturingssysteem, voor het analyseren van XML-bestanden uit systeemlocaties en voor het informeren van de eindgebruiker over de voortgang van het Antidote Delivery Manager-script op de clientmachine. Met de opdracht NETWK kan de netwerkcommunicatie worden in- of uitgeschakeld of worden beperkt tot een bepaalde groep netwerkadressen. De opdracht INRR kan worden gebruikt om te bepalen of het Windows XP-besturingssysteem actief is of de Rescue and Recovery-omgeving. De opdracht REBOOT kan worden gebruikt om de computer af te sluiten en op te geven of deze in Windows XP of in de Rescue and Recovery-omgeving opnieuw moet worden opgestart. Met de toepassing MSGBOX kan interactief informatie worden uitgewisseld met de eindgebruiker door berichten af te beelden in een voorgrondvenster. Het berichtvenster kan worden voorzien van de knoppen OK en Annuleren, waarmee de eindgebruiker kan bepalen op welke manier het bericht verder kan worden verwerkt.

Ook zijn bepaalde Microsoft-opdrachten beschikbaar voor Antidote Delivery Manager. Tot de toegestane opdrachten behoren ook alle opdrachten die deel uitmaken van de opdrachtshell, zoals DIR en CD. Andere handige opdrachten, zoals REG.EXE voor registerwijzigingen en CHKDSK.EXE voor het controleren van de schijfintegriteit, zijn eveneens beschikbaar.

---

## Standaardtoepassing van Antidote Delivery Manager

Het Antidote Delivery Manager-systeem kan voor tal van taken worden gebruikt. Hieronder vindt u voorbeelden van het gebruik van het systeem.

- **Eenvoudige systeemtest - Bericht afbeelden**

Het meest simpele basisgebruik van het systeem is voor de afbeelding van losse berichten voor de eindgebruiker. De meest eenvoudige manier waarop u deze test en ook de andere testscripts uitvoert, is om het bericht in een lokale opslagdirectory te plaatsen op de PC van de beheerder. Zo kunt u het script snel testen zonder dat dit effect heeft op andere machines.

- **Scriptvoorbereiding en pakketsamenstelling**

Maak een scriptbestand met de naam GO.RRS op een van de machines waarop Antidote Delivery Manager is geïnstalleerd. Voeg een regel toe met de tekst MSGBOX /MSG "Hallo wereld" /OK. Stel vervolgens een bericht op door de opdracht APKGMSG uit voeren in de directory waarin GO.RRS zich bevindt.

- **Scriptuitvoering**

Kopieer het berichtbestand naar een van de opslagdirectory's op uw machine en controleer de juiste werking. Wanneer vervolgens de mailagent wordt gestart, wordt een berichtvenster met de tekst "Hallo wereld" afgebeeld. Zo'n script is een goede manier om de opslaglocaties op een netwerk te testen en om de werking van functies als het controleren van de opslaglocaties bij het ontwakken uit de spaarstand uit te proberen.

## Ernstige wormaanval

Het volgende voorbeeld laat een mogelijke aanpak voor de bestrijding van een gevaarlijk virus zien. De standaardaanpak is het uitschakelen van de netwerkcommunicatie om daarna het systeem opnieuw op te starten in de Rescue and Recovery-omgeving, fixes op te halen, reparaties uit te voeren, opnieuw op te starten in Windows XP, patches te installeren en ten slotte het netwerk weer te herstellen. Al deze functies kunnen met behulp van één enkel bericht worden uitgevoerd door gebruik te maken van vlagbestanden en de opdracht RETRYONERROR.

1. **Afsluitfase**

Het eerste wat u moet doen is de gebruiker informeren wat er gaat gebeuren. Als de aanval niet bijzonder ernstig is, kan de beheerder de eindgebruiker de keuze geven om het aanbrengen van de fix uit te stellen. In de meest behoudende aanpak kan deze fase worden gebruikt om het netwerk uit te schakelen en de gebruiker bijvoorbeeld 15 minuten de tijd te geven om de gegevens waar deze mee bezig is op te slaan. RETRYONERROR kan worden gebruikt om het script actief te houden, waarna de machine opnieuw kan worden opgestart in de Rescue and Recovery-omgeving.

2. **Codedistributie en reparatie**

Nu de dreiging van infectie is weggenomen met het uitschakelen van het netwerk en het opnieuw opstarten in de Rescue and Recovery-omgeving, kan aanvullende code worden opgehaald en reparatie worden uitgevoerd. In de tijd die benodigd is om aanvullende bestanden op te halen, kan het netwerk wordt ingeschakeld, eventueel alleen voor bepaalde adressen. In de Rescue and Recovery-omgeving kunnen virusbestanden worden verwijderd en het register

worden opgeschoond. De installatie van nieuwe software of van patches is helaas niet mogelijk omdat Windows XP daarvoor actief moet zijn. Met het netwerk nog steeds uitgeschakeld en alle virussen verwijderd, kan veilig opnieuw worden opgestart in Windows XP om de reparatieacties te voltooien. Een op dit moment geschreven codebestand leidt het script na het opstarten naar de patchsectie.

### 3. Patch- en herstelfase

Wanneer de machine opnieuw opstart in Windows XP, gaat Antidote Delivery Manager nog voordat de eindgebruiker is aangemeld, verder met de verwerking. Op dit moment moeten de patches worden geïnstalleerd. Als dat voor de nieuw geïnstalleerde patches noodzakelijk is, kan het systeem dan voor een laatste keer opnieuw worden opgestart. Nu alle opschoning is verricht en de patches zijn aangebracht, kan het netwerk weer worden geactiveerd en de eindgebruiker worden geïnformeerd dat normaal werken weer mogelijk is.

## Kleine updates voor toepassingen

De bovenbeschreven drastische maatregelen zijn niet voor alle onderhoudsklussen vereist. Als er wel een patch beschikbaar is, maar er is nog geen sprake van een virusaanval, ligt een meer ontspannen aanpak meer voor de hand.

De bewerking kan met één script worden gestuurd door gebruik te maken van de parameter `RETRYONERROR` en van codebestanden.

### 1. Downloadfase

Het proces begint met een bericht waarmee de eindgebruiker wordt meegedeeld dat er een patch wordt gedownload om later te worden geïnstalleerd. Vervolgens kan de patch vanaf de server worden gekopieerd.

### 2. Patchfase

Als de patchcode gereed is voor installatie, is het tijd om de gebruiker te waarschuwen en de installatie te starten. Als de gebruiker om uitstel vraagt, kunt u een codebestand gebruiken om de gewenste vertraging bij te houden. Herhaalde verzoeken om de patch te installeren kunnen een meer urgent karakter krijgen. Antidote Delivery Manager handhaaft deze status ook als het systeem wordt uitgeschakeld of opnieuw wordt opgestart. Wanneer de gebruiker toestemming verleent, wordt de patch geïnstalleerd en het systeem zo nodig opnieuw opgestart.

---

## VPN's een draadloze beveiliging inpassen

In de Rescue and Recovery-omgeving worden op dit moment geen netwerk-aansluitingen via VPN's (Virtual Private Networks) of draadloze verbindingen ondersteund. Als een machine gebruikmaakt van een van deze netwerk-aansluitingen in Windows XP en vervolgens opnieuw opstart in de Rescue and Recovery-omgeving, dat gaat de netwerkconnectiviteit verloren. Daarom zal een script zoals in het voorbeeld hierboven niet werken, want in de Rescue and Recovery-omgeving is geen netwerk beschikbaar voor het downloaden van bestanden en fixes.

U vermijdt dit probleem als u alle benodigde bestanden in het oorspronkelijke bericht verpakt of deze downloadt voordat het systeem opnieuw wordt opgestart. Dit doet u door alle benodigde bestanden in dezelfde directory te zetten als het bestand `GO.RRS`. Het scriptbestand moet ervoor zorgen dat de vereiste bestanden in hun uiteindelijke locaties terechtkomen voordat het script wordt afgesloten (en de directory met `GO.RRS` op de client wordt gewist). Patches opnemen in het berichtbestand is niet altijd even praktisch als de patches erg groot zijn. In dat

geval kunt u eerst de eindgebruiker inlichten en vervolgens de netwerkcommunicatie beperken tot de server waarop de patch zich bevindt. Dan kan de patch worden gedownload terwijl Windows XP nog actief is. Dit verlengt weliswaar enigszins de tijdsduur waar in Windows XP is blootgesteld aan een virus, maar dat hoeft niet altijd desastreus te zijn.



---

## Hoofdstuk 8. Aanbevolen werkwijze

Dit hoofdstuk bevat gebruiksscenario's ter illustratie van de aanbevolen werkwijze voor Rescue and Recovery, Client Security Solution en de ThinkVantage Vingerafdruksoftware. Dit scenario begint met de configuratie van het vaste-schijfstation, doorloopt vervolgens een aantal updates en volgt de cyclus van een implementatie. De installatie wordt beschreven op Lenovo-systemen en op systemen van andere leveranciers.

---

### Implementatievoorbeelden voor installatie van Rescue and Recovery en Client Security Solution

Hier volgen een aantal voorbeelden van installatie van Rescue and Recovery en Client Security Solution op een ThinkCentre-machine en een ThinkPad.

#### Voorbeeld van implementatie op een ThinkCentre

Dit is een voorbeeld van een installatie op een ThinkCentre met de volgende gebruikersvereisten:

- **Beheer**
  - Sysprep Base Backup maken met Rescue and Recovery
  - Gebruik van lokale beheeraccount voor beheer van de computer
- **Rescue and Recovery**
  - De Client Security-passphrase gebruiken voor het beveiligen van de toegang tot het werkgebied van Rescue and Recovery
    - De gebruiker moet zich aanmelden met zijn passphrase en kan zijn SafeGuard PrivateDisk-bestand openen om bestanden veilig te stellen
- **Client Security Solution**
  - Installeren en uitvoeren in de emulatiewerkstand
    - Niet alle Lenovo-systemen hebben een Trusted Platform Module (beveiligings-chip)
  - Geen wachtwoordbeheer
    - De klant gebruikt in plaats daarvan een eigen toepassing voor enkelvoudige aanmelding
  - Client Security-passphrase inschakelen
    - Client Security Solution-toepassingen worden beveiligd via met passphrase
  - Client Security Windows-aanmelding inschakelen
    - Aanmelden bij Windows met Client Security-passphrase
  - SafeGuard PrivateDisk met een grootte van 500 MB maken voor alle gebruikers
    - Elke gebruiker heeft 500 MB ruimte nodig om gegevens veilig te kunnen opslaan
  - De voorziening End-User Passphrase Recovery inschakelen
    - Gebruikers kunnen hun passphrase herstellen door drie door de gebruiker opgegeven vragen te beantwoorden
  - Client Security Solution XML-script wordt versleuteld met wachtwoord = "XMLscriptPW"

- Het Client Security Solution-configuratiebestand is beveiligd met een wachtwoord

#### Op het voorbereidingssysteem:

1. Aanmelden met de lokale Windows-beheeraccount
2. Installeer Rescue and Recovery en Client Security Solution met de volgende opties:

```
setup_tvtrnr3_1027.exe /s /v"/qn "EMULATIONMODE=1" "NOPWMANAGER=1"
"NOCSWIZARD=1"
```

#### Opmerkingen:

- a. Zorg ervoor dat tvt-bestanden, zoals z062zaa1025us00.tvt in dezelfde directory staan als het uitvoerbare bestand; anders mislukt de installatie.
  - b. Als de bestandsnaam setup\_tvtrnr3\_1027c.exe is, hebt u het gecombineerde pakket gedownload. Deze instructies gelden voor bestanden die beschikbaar zijn op de downloadpagina met afzonderlijke taalbestanden voor grote ondernemingen.
  - c. Als de installatie door de beheerder wordt uitgevoerd, raadpleegt u "Rescue and Recovery installeren in een nieuwe rollout op Lenovo- en IBM-computers" op pagina 123.
3. Nadat het systeem opnieuw is opgestart, meldt u zich aan met de account van de lokale Windows-beheerder en maakt u het XML-script voor implementatie. Typ de volgende opdracht op de opdrachtregel  

```
"C:\Program Files\IBM ThinkVantage\Client Security Solution\css_wizarde.exe"
/name:C:\ThinkCentre
```

Selecteer de volgende opties in de wizard:

- Selecteer **Geavanceerd -> Volgende**
- Selecteer **Client Security-passphrase -> Volgende**
- Selecteer **Aanmelden via het aanmeldscherm van Client Security -> Volgende**
- Typ het Windows-wachtwoord van de beheerdersaccount -> **Volgende** (bijvoorbeeld WPW4Admin)
- Typ de Client Security-passphrase voor de beheerdersaccount, selecteer **Client Security-passphrase gebruiken voor het beveiligen van de toegang tot het werkgebied van Rescue and Recovery-> Volgende** (bijvoorbeeld CSPP4Admin)
- Selecteer het vakje **Wachtwoord herstellen inschakelen** en kies drie vragen en antwoorden voor de beheerdersaccount -> **Volgende**
  - a. Wat was de naam van uw eerste huisdier?  
(bijvoorbeeld Fluffy)
  - b. Wat is uw favoriete film?  
(bijvoorbeeld Lord of the Rings)
  - c. Wat is uw favoriete voetbalclub?  
(bijvoorbeeld Ajax)
- Selecteer niet **Voor elke gebruiker een PrivateDisk-volume maken met de hieronder geselecteerde grootte. -> Volgende**
- Bekijk het overzicht en kies **Toepassen** om het xml-bestand naar de volgende locatie te schrijven C:\ThinkCentre.xml -> **Toepassen**
- Kies **Voltooien** om de wizard te sluiten.



4. Open het volgende bestand in een teksteditor (XML-scripteditors of Microsoft Word 2003 beschikken over een ingebouwde ondersteuning van XML) en pas de volgende instellingen aan:
  - Verwijder alle verwijzingen naar de domeininstelling. Hierdoor gebruik het script op elk systeem de lokale machinenaam. Sla het bestand op.
5. Gebruik het tool C:\Program Files\IBM ThinkVantage\Client Security Solution\xml\_crypt\_tool.exe om het XML-script te versleutelen met een wachtwoord. Voer dit bestand uit op een opdrachtregel met de volgende syntaxis:
  - a. xml\_crypt\_tool.exe C:\ThinkCentre.xml /encrypt XMLScriptPW
  - b. De bestandsnaam wordt gewijzigd in C:\ThinkCentre.xml.enc en is nu beveiligd met het wachtwoord XMLScriptPW

Het bestand C:\ThinkCentre.xml.enc is nu gereed om op de implementatiemachine te worden geplaatst.

#### **Doe het volgende op de implementatiemachine:**

1. Aanmelden met de lokale Windows-beheeraccount
2. Installeer Rescue and Recovery en Client Security Solution met de volgende opties:

```
setup_tvtrnr3_1027.exe /s /v"/qn
"EMULATIONMODE=1" "NOPWMANAGER=1"
"NOCSSWIZARD=1"
```

#### **Opmerkingen:**

- a. Zorg ervoor dat tvt-bestanden, zoals z062zaa1025us00.tvt in dezelfde directory staan als het uitvoerbare bestand; anders mislukt de installatie.
  - b. Als de bestandsnaam setup\_tvtrnr3\_1027c.exe is, hebt u het gecombineerde pakket gedownload. Deze instructies gelden voor bestanden die beschikbaar zijn op de downloadpagina met afzonderlijke taalbestanden voor grote ondernemingen.
  - c. Als de installatie door de beheerder wordt uitgevoerd, raadpleegt u "Rescue and Recovery installeren in een nieuwe rollout op Lenovo- en IBM-computers" op pagina 123.
3. Nadat het systeem opnieuw is gestart, meldt u zich aan met de lokale Windows-beheeraccount
  4. Plaats het bestand ThinkCentre.xml.enc, dat u eerder hebt gemaakt, in de hoofddirectory C:\
  5. Wijzig het register zodat de standaardgrootte van het SafeGuard PrivateDisk-volume voor alle gebruikers 500 MB. Dit kunt u doen door een *reg*-bestand te importeren
    - a. Ga naar: HKEY\_LOCAL\_MACHINE\SOFTWARE\IBM ThinkVantage\Client Security Software
    - b. Maak een nieuwe String-waarde met de naam: PrivateDiskSize en de waarde 500
    - c. Maak een DWORD-waarde met de naam UsingPrivateDisk en de waarde = 1
  6. Gebruik de opdracht RunOnceEx met de volgende parameters.
    - Voeg een nieuwe sleutel met de naam "0001" toe aan de sleutel RunonceEx. De opdracht is: HKEY\_LOCAL\_MACHINE\Software\Microsoft\Windows\Current Version\RunOnceEx\0001
    - Voeg in deze sleutel de reekswaardenaam "CSSEnroll" toe met de waarde: "c:\program files\IBM ThinkVantage\Client Security Solution\vmserver.exe" C:\ThinkCenter.xml.enc XMLscriptPW

7. Run "%rr%\rrcmd.exe sysprepbakup location=L name="Sysprep Backup". Nadat het systeem is gewijzigd, ziet u de volgende uitvoer:

```

** Ready to take sysprep backup. **
** **
** PLEASE RUN SYSPREP NOW AND SHUT DOWN. **
** **
** Next time the machine boots, it will boot **
** to the PreDesktop Area and take a backup. **

```

8. Voer nu de Sysprep-implementatie uit.
9. Zet de machine uit en start hem opnieuw op. Het systeem start het backup-proces in Windows PE.

**Opmerking:** Opmerking: Er wordt gemeld dat een herstelbewerking wordt uitgevoerd, maar er wordt een backup gemaakt. Als u de backup klaar is, zet u de computer uit. Start het systeem niet meteen opnieuw op.

Sysprep-basisbackup is nu gemaakt

## Voorbeeld van implementatie op een Thinkpad

Dit is een voorbeeld van een installatie op een ThinkPad met de volgende gebruikersvereisten:

- **Beheer**
  - Installatie vindt plaats op reeds geïnstalleerde systemen
  - De domeinbeheeraccount wordt gebruikt voor beheer van de computer
  - Alle computers gebruiken het BIOS-supervisorwachtwoord BIOSpw
- **Client Security Solution**
  - De Trusted Platform Module wordt gebruikt
    - Alle machines hebben een beveiligings-chip
  - Wachtwoordbeheer wordt ingeschakeld
  - SafeGuard PrivateDisk wordt uitgeschakeld
    - In plaats daarvan wordt Utimaco SafeGuard Easy gebruikt voor versleuteling van de hele vaste schijf.
  - Windows-wachtwoord en -verificatie worden gebruikt door Client Security Solution
    - Er kan één Windows-wachtwoord worden gebruikt voor verificatie voor Utimaco SafeGuard Easy, Client Security Solution en het Windows-domein.
  - Versleutel het Client Security Solution XML-script met het wachtwoord "XMLscriptPW"
    - Het wachtwoord beveiligt het Client Security Solution-configuratiebestand
- **ThinkVantage Vingerafdruksoftware**
  - Er wordt geen gebruik gemaakt van wachtwoorden voor het BIOS en de vaste schijf.
  - Meld u aan met uw vingerafdruk
    - Na een eerste periode waarin de gebruiker zichzelf registreert, schakelt de gebruiker over beveiligde aanmelding met vingerafdruk voor normale gebruikers. Hierbij wordt effectief een verificatiemethode met twee factoren toegepast.
  - Er wordt een zelfstudieprogramma voor het gebruiken vingerafdrukken opgenomen

- De eindgebruiker leert hoe de vinger over de lezer moet worden gehaald en krijgt visuele informatie over dingen die de gebruiker mogelijk verkeerd doet.

#### Op het voorbereidingssysteem:

1. Zet de computer aan en druk op **F1** om naar het BIOS te gaan. Ga naar het beveiligingsmenu en wis de beveiligings-chip. Sla de wijzigingen op het sluit het BIOS
2. Meld u aan met de account van de Windows-domeinbeheerder.
3. Installeer de ThinkVantage Vingerafdruksoftware. Voer f001zpz2001us00.exe uit om het bestand setup.exe in het webpakket uit te pakken. Het bestand wordt automatisch in de volgende locatie geplaatst: C:\IBMTTOOLS\APPS\TFS4.6-Build1153\Application\0409\setup.exe.
4. Installeer de ThinkVantage Fingerprint Tutorial door f001zpz7001us00.exe uit te voeren. Hierdoor wordt het bestand tutess.exe in het webpakket uitgepakt. Het bestand wordt automatisch in de volgende locatie geplaatst: C:\IBMTTOOLS\APPS\tutorial\TFS4.6-Build1153\Tutorial\0409\tutess.exe.
5. Installeer de ThinkVantage Fingerprint Console door f001zpz5001us00.exe uit te voeren. Hierdoor wordt het bestand fprconsole.exe in het webpakket uitgepakt. Het bestand wordt automatisch in de volgende locatie geplaatst: C:\IBMTTOOLS\APPS\fpr\_con\APPS\UPEK\FPR Console\TFS4.6-Build1153\Fprconsole\fprconsole.exe.
6. Installeer het programma Client Security Solution met de volgende opties:  

```
setup_tvtcss6_1027.exe /s /v"/qn NOPRVDISK=1 NOCSSWIZARD=1 SUPERVISORPW="BIOSpw"
```
7. Nadat het systeem opnieuw is opgestart, meldt u zich aan met de account van de lokale Windows-beheerder en maakt u het XML-script voor implementatie. Voer de volgende opdracht uit vanaf de opdrachtregel:  

```
"C:\Program Files\IBM ThinkVantage\Client Security Solution\css_wizard.exe" /name:C:\ThinkPad
```

Kies voor het voorbeeldscript de volgende opties in de wizard:

- Kies Geavanceerd -> **Volgende**
  - Kies Windows-wachtwoord -> **Volgende**
  - Kies Aanmelden via het aanmeldscherm van vingerafdruksensor -> **Volgende**
  - Typ het Windows-wachtwoord van de beheerdersaccount -> **Volgende** (bijvoorbeeld WPW4Admin)
  - • Deselecteer Wachtwoord herstellen inschakelen -> **Volgende**
  - • Bekijk het overzicht en selecteer Toepassen op het xml-bestand naar de volgende locatie te schrijven: C:\ThinkPad.xml
  - • Kies **Voltooien** om de wizard te sluiten.
8. Gebruik het tool C:\Program Files\IBM ThinkVantage\Client Security Solution\xml\_crypt\_tool.exe om het XML-script te beveiligen met een wachtwoord. Typ achter een opdrachtaanwijzing de volgende opdracht:
    - a. xml\_crypt\_tool.exe C:\ThinkPad.xml /encrypt XMLScriptPW
    - b. De bestandsnaam wordt gewijzigd in C:\ThinkPad.xml.enc en is nu beveiligd met het wachtwoord XMLScriptPW

#### Doe het volgende op de implementatiemachine:

1. Plaats met het distributietool van uw bedrijf het uitvoerbare bestand setup.exe van de ThinkVantage Vingerafdruksoftware, dat u hebt uitgepakt op het voorbereidingsstelsel, op elke implementatiemachine. Nadat setup.exe op de machine is geplaatst, voert u de installatie uit met de volgende opdracht:  

```
setup.exe CTLNTR=0 /q /i
```
2. Plaats met het distributietool van uw bedrijf het uitvoerbare bestand tutess.exe van de ThinkVantage Fingerprint Tutorial, dat u hebt uitgepakt op het voorbereidingsstelsel, op elke implementatiemachine. Nadat tutess.exe op de machine is geplaatst, voert u de installatie uit met de volgende opdracht:  

```
tutess.exe /q /i
```
3. Plaats met het distributietool van uw bedrijf het uitvoerbare bestand fprconsole.exe van de ThinkVantage Fingerprint Console, dat u hebt uitgepakt op het voorbereidingsstelsel, op elke implementatiemachine.
  - Plaats het bestand fprconsole.exe in de directory "C:\Program Files\ThinkVantage Fingerprint Software\"
  - Schakel de BIOS-beveiliging bij inschakelen uit door de volgende opdracht uit te voeren: fprconsole.exe settings TBX 0
4. Plaats met het distributietool van uw bedrijf het uitvoerbare bestand "setup\_tvcss6\_1027.exe" van de ThinkVantage Client Solution op elke implementatiemachine.
  - Nadat setup\_tvcss6\_1027.exe op de machine is geplaatst, voert u de installatie uit met de volgende opdracht: setup\_tvcss6\_1027.exe /s /v"/qn NOPRVDISK=1 NOCSSWIZARD=1 SUPERVISORPW="BIOSpw""
  - Door installatie van de software wordt de Trusted Platform Module-hardware automatisch ingeschakeld.
5. Nadat het stelsel opnieuw is opgestart, configureert u het stelsel via het XML-scriptbestand aan de hand van de volgende procedure:
  - Kopieer het bestand ThinkPad.xml.enc dat u eerder hebt gemaakt naar de directory C:\.
  - Run C:\Program Files\IBM ThinkVantage\Client Security Solution\vmserver.exe C:\ThinkPad.xml.enc XMLScriptPW
6. Nadat het stelsel opnieuw is opgestart, is het stelsel klaar voor registratie van de gebruiker in Client Security Solution. Elke gebruiker kan zich aanmelden bij het stelsel met zijn gebruikers-ID en Windows-wachtwoord. Elke gebruiker die zich aanmeldt bij het stelsel wordt automatisch gevraagd zich te registreren bij Client Security Solution, waarna hij zich kan aanmelden met de vingerafdrukkezer.
7. Nadat alle gebruikers zich hebben geregistreerd in de ThinkVantage Vingerafdruksoftware, kan de werkstand Secure worden ingeschakeld, om alle Windows-gebruikers (behalve beheerders) te dwingen zich met hun vingerafdruk aan te melden.
  - Voer de volgende opdracht uit: C:\Program Files\ThinkVantage Fingerprint Software\fprconsole.exe settings securemode 1
  - Om het bericht te verwijderen en aan te melden met een wachtwoord, drukt u op CTRL+ALT+DEL. Voer in het aanmeldscherm de volgende opdracht uit:  

```
C:\Program Files\ThinkVantage Fingerprint Software\fprconsole.exe settings CAD 0
```

De implementatie van Client Security Solution 6.0 en ThinkVantage Vingerafdruksoftware is nu voltooid.

---

# Rescue and Recovery installeren in een nieuwe rollout op Lenovo- en IBM-computers

In dit gedeelte wordt de installatie beschreven van Rescue and Recovery in een nieuwe rollout.

## Het vast-schijfstation voorbereiden

De eerste stap bij implementatie van een systeem is voorbereiding van het vast-schijfstation van het donorsysteem. Om ervoor te zorgen dat u begint met een schone vast schijf, moet u de hoofdopstartrecord van de primaire vaste schijf opschonen.

1. Verwijder alle opslagapparaten, zoals een tweede vaste schijf, USB vaste schijven, USB-geheugensleutels, PC-kaartgeheugen en degelijke, van het donorsysteem, met uitzondering van de primaire vaste schijf waarop u Windows gaat installeren.

**Waarschuwing:** Door deze opdracht uit te voeren, wordt de volledige inhoud van de vaste schijf gewist. Nadat u de opdracht hebt uitgevoerd, kunt u geen gegevens van de vaste schijf meer herstellen.

2. Maak een DOS-opstartdiskette en plaats daarop het bestand CLEANDRV.EXE.
3. Start op vanaf de diskette (het enige aangesloten opslagapparaat). Typ de volgende opdracht bij de DOS-aanwijzing:  
CLEANDRV /HDD=0
4. Installeer het besturingssysteem en de toepassingen. Bouw het donorsysteem alsof u Rescue and Recovery niet gaat installeren. Installeer als laatste stap in het proces Rescue and Recovery.

## Installatie

De eerste stap van het installatieproces is het uitpakken van het InstallShield-bestand in de directory C:\RRTEMP. Wanneer u Rescue and Recovery op meerdere systemen gaat installeren, kunt u door dit proces uit te voeren de installatietijd op elke machine met ongeveer de helft verkorten.

1. Maak een bestand EXE\_EXTRACT.COM dat het bestand C:\SETUP\_TVTRNR3\_XXXX.EXE uitpak in de directory C:\RRTEMP (waarbij XXXX het build-ID is en ervan wordt uitgegaan dat het installatiebestand in de hoofddirectory C:\ staat):

```
:: This package will extract the WWW EXE to the directory c:\RRTemp for an
:: administrative install.
```

```
@ECHO OFF
```

```
:: This is the name of the EXE (without the .EXE)
```

```
set BUILDID=setup_tvtrnr3_1027.exe
```

```
:: This is the drive letter for the Setu_tvtrnr3_1027.exe
```

```
:: NOTE: DO NOT END THE STRING WITH A "\". IT IS ASSUMED TO NOT BE THERE.
```

```
SET SOURCEDRIVE=C:
```

```
:: Create the RRTemp directory on the HDD for the exploded WWW EXMD c:\RRTemp
```

```
:: Explode the WWW EXE to the directory c:\RRTemp
```

```
:: Note: The TVT.TXT file must be copied into the same directory as the
```

```
:: MSI.EXE file.
```

```
start /WAIT %SOURCEDRIVE%\%BUILDID%.exe /a /s /v"/qn TARGETDIR=c:\RRTemp"
TARGETDIR=c:\RRTemp"
```

```
Copy Z062ZAA1025US00.TVT C:\rrtemp\
```

2. Voordat u Rescue and Recovery installeert, kunt u een groot aantal aanpassingen doorvoeren. Een aantal voorbeelden in dit scenario zijn:

- Het maximaantal incrementele backups wijzigen in 4.
  - Rescue and Recovery instellen om elke dag om 13:59 een incrementele backup van de vaste schijf te maken en deze Gepland te noemen.
  - De gebruikersinterface van Rescue and Recovery verbergen voor alle gebruikers die geen lid zijn van de lokale beheerdersgroep.
3. Maak een aangepast bestand TVT.TXT. U kunt sommige parameters wijzigen. Zie Bijlage B, "Instellingen en waarden voor TVT.TXT", op pagina 145 voor meer informatie.

```
[Scheduler]
Task1=RescueRecovery
Task2=egatherer
Task3=logmon
```

```
[egatherer]
ScheduleMode=0x04
Task=%TVT%\Rescue and Recovery\launcheg.exe
ScheduleHour=0
ScheduleMinute=0
ScheduleDayOfTheWeek=0
ScheduleWakeForBackup=0
```

```
[RescueRecovery]
LastBackupLocation=1
CustomPartitions=0
Exclude=0
Include=0
MaxNumberOfIncrementalBackups=5
EncryptUsingCSS=0
HideCSSEncrypt=0
UUIDMatchRequired=0
PasswordRequired=0
DisableSchedule=0
DisableRestore=0
DisableSFR=0
DisableViewBackups=0
DisableArchive=0
DisableExclude=0
DisableSingleStorage=0
DisableMigrate=0
DisableDelete=0
DisableAnalyze=0
DisableSysprep=1
CPUPriority=3
Yield=0
Ver=4.1
DisableBackupLocation=0
DeletedBackupLocation=0
HideLocationNotFoundMsg=0
HideMissedBackupMessage=0
HideNoBatteryMessage=0
SkipLockedFiles=0
DisableBootDisc=0
DisableVerifyDisc=0
HideAdminBackups=0
HideBaseFromDelete=0
HidePasswordProtect=0
HideSuspendCheck=1
HideBootUSBDialog=0
HideBootSecondDialog=1
HideNumBackupsDialog=1
HidePasswordPersistence=0
HideDiffFilesystems=0
PwPersistence=0
ParseEnvironmentVariables=1
```

```

MinAnalyzeFileSize=20
HideLockHardDisk=1
LockHardDisk=0
ResumePowerLossBackup=1
MinPercentFreeSpace=0
MaxBackupSizeEnforced=0
PreRejuvenate=
PreRejuvenateParameters=
PreRejuvenateShow=
PostRejuvenate=
PostRejuvenateParameters=
PostRejuvenateShow=
RunSMA=1
SPBackupLocation=0
ScheduleMode=4
ScheduleFrequency=2
ScheduleHour=12
ScheduleMinute=0
ScheduleDayOfTheMonth=0
ScheduleDayOfTheWeek=3
ScheduleWakeForBackup=0
Task=%TVT%\Rescue and Recovery\rrcmd.exe
TaskParameters=BACKUP location=L name="Scheduled" scheduled
SetPPArchiveBeforeBackup=1

```

```

[RestoreFilesFolders]
WinHiddenFolders=%RRBACKUPS%,%MININT%,%PREBOOT%,%HIBERFIL%,%PAGEFILE%,
%SYSVOLINFO%,%RECYCLER%
PEHiddenFolders=%RRBACKUPS%,%MININT%,%PREBOOT%,%HIBERFIL%,%PAGEFILE%,
%SYSVOLINFO%,%RECYCLER%,Z:\
AllowDeleteC=FALSE

```

```

[logmon]
ScheduleMode=0x010
Task=%TVT%\Common\Logger\logmon.exe

```

4. Maak in de directory waarin het aangepaste bestand TVT.TXT staat het bestand INSTALL.CMD, dat een aantal acties uitvoert:
  - Kopieer het aangepaste bestand TVT.TXT naar het installatiepakket in de directory C:\RRTemp:
  - Voer een stille installatie van Rescue and Recovery uit, zonder aan het einde opnieuw op te starten.
  - Start Rescue and Recovery, zodat een basisbackup kan worden gemaakt.
  - Nadat de service is gestart, maakt u de omgeving voor het ISO-image van de Rescue and Recovery-CD (dit gebeurt normaal als onderdeel van het proces voor opnieuw opstarten).
  - Maak het ISO-image.
  - Maak de basisbackup en start het systeem opnieuw op.
5. Pas de code van INSTALL.CMD aan. Hier volgt de code van INSTALL.CMD:

```

:: Copy custom TVT.txt here
copy tvt.txt "c:\RRTemp\Program Files\IBM ThinkVantage\Rescue and Recovery"
:: Install using the MSI with no reboot (Remove "REBOOT="R" to force a reboot)
start /WAIT msiexec /i "c:\TVTRR\Rescue and Recovery - client security
solution.msi" /qn REBOOT="R"
:: Start the service. This is needed to create a base backup.
start /WAIT net start "Rescue and Recovery Service"
:: Make an ISO file here - ISO will reside in c:\Program Files\IBM
ThinkVantage\Rescue and Recovery\rrcd

```

**Opmerking:** U hoeft de omgeving niet in te stellen als het systeem opnieuw wordt opgestart.



```

:: Set up the environment
set PATH=%PATH%;%SystemDrive%\Program Files\IBM ThinkVantage\Common\Python24
set PATHEXT=%PATHEXT%;.PYW;.PYO;.PYC;.PY
set TCL_LIBRARY=%SystemDrive%\Program Files\IBM ThinkVantage\Common\Python24
\tcl\tcl8.4
set TK_LIBRARY=%SystemDrive%\Program Files\IBM ThinkVantage\Common\Python24
\tcl\tk8.4
set PYTHONCASEOK=1
set RR=C:\Program Files\IBM ThinkVantage\Rescue and Recovery\
set PYTHONPATH=C:\Program Files\IBM ThinkVantage\Common\logger
:: The next line will create the ISO silently and not burn it
C:\Program Files\IBM ThinkVantage\Common\Python24\python C:\Program Files\IBM
ThinkVantage\Common\spi\mkspiim.pyc /scripted
:: Take the base backup... service must be started
c:
cd "C:\Program Files\IBM ThinkVantage\Rescue and Recovery"
RRcmd.exe backup location=L name=Base level=0
:: Het systeem opnieuw opstarten
C:\Program Files\IBM ThinkVantage\Common\BMGR\bmgr32.exe /R

```

## Aanpassen

U hebt Rescue and Recovery geïmplementeerd in in uw omgeving en u wilt de volgende items met Rescue and Recovery wijzigen:

- U wilt het aantal incrementele backups verhogen van 4 naar 10.
- Het backuptijdstip 13:59 komt niet goed uit voor uw omgeving. U wilt het tijdstip wijzigen in 10:24.
- U wilt alle gebruikers op uw systemen in staat stellen om de gebruikersinterface van Rescue and Recovery 3.0 te gebruiken.
- U wilt dat het systeem tijdens een geplande backup beschikbaar is voor andere processen. Na evaluatie in een experimentele fase is gebleken dat de waarde van Yield= in uw omgeving 2 moet zijn, in plaats van de standaardwaarde 0.

U brengt deze wijzigingen als volgt aan op meerdere systemen:

1. Maak een wijzigingbestand met de naam UPDATE.MOD (met behulp van een teksteditor) en de volgende inhoud:

```

[RescueRecovery] MaxNumberOfIncrementalBackups=10
[rescuerecovery] ScheduleHour=10
[rescuerecovery] ScheduleMinute=24
[rescuerecovery] GUIGroup=
[rescuerecovery] Yield=2

```

2. Vervolgens maakt u een bestand INSTALL.CMD en met behulp van het systeembeheertool van uw keuze brengt u de bestanden INSTALL.CMD en UPDATE.MOD over naar de doelsystemen. Nadat op deze systemen het bestand INSTALL.CMD is uitgevoerd, zijn de updates actief. Het bestand INSTALL.CMD heeft de volgende inhoud:

```

:: Merge the changes into TVT.TXT
"%RR%cfgmod.exe" "%RR%tv.txt" update.mod
:: Reset the scheduler to adopt the new scheduled backup time without a reboot
"%RR%reloadsched.exe"

```



## Bijwerken

Mogelijk moet u een belangrijke wijziging aanbrengen op het systeem, zoals de update van een servicepack van Windows. Voordat u het servicepack installeert, maakt u een gedwongen incrementele backup op het systeem en geeft u de backup aan door de volgende stappen uit te voeren:

1. Maak het bestand FORCE\_BU.CMD en breng dit over naar de doelsystemen.
2. Voer het bestand FORCE\_BU.CMD op het doelsysteem uit.

De inhoud van het bestand FORCE\_BU.CMD is:

```
:: Force a backup now
"%RR%rrcmd" backup location=L name="Backup Before XP-SP2 Update"
```

## Het bureaublad van Rescue and Recovery inschakelen

Nadat u enige tijd hebt gewerkt met Rescue and Recovery en de voordelen ervan hebt gezien, wilt u misschien de omgeving van Rescue and Recovery gaan gebruiken. Voor demonstratiedoeleinden vindt u in het volgende gedeelte het voorbeeldscript UPDATE\_RRE.CMD. Met dit script wordt het bestand voor de omgeving van Rescue and Recovery uitgepakt. Deze omgeving kunt u aanpassen en in het systeem terugplaatsen met RRUTIL.exe. Zie "RRUTIL.EXE gebruiken" op pagina 20 voor meer informatie.

Het script UPDATE\_RRE.CMD bevat een aantal processen voor aanpassing van het predesktopgebied:

- Gebruik het bestand RRUTIL.exe om een bestand op te halen uit de omgeving van Rescue and Recovery. De bestanden die uit de omgeving van Rescue and Recovery kunt ophalen, zijn gedefinieerd in het bestand GETLIST.TXT.
- Maak een directorystructuur om de bestanden weer in het predesktopgebied te plaatsen, nadat u een bestand hebt gewijzigd.
- Maak voor de zekerheid een kopie van het bestand voordat u wijzigingen aanbrengt.

In dit voorbeeld wilt u de homepage wijzigen die wordt geopend als een gebruiker in de omgeving van Rescue and Recovery op de knop **Browser openen** klikt. De webpagina <http://www.lenovo.com/thinkvantage> wordt geopend.

Breng de volgende wijziging aan nadat het bestand PEACCESSIBMEN.INI is geopend in Notepad:

1. Wijzig de regel:

```
button13 = 8, "Open browser", Internet.bmp, 1, 1, 0,
%sysdrive%\Preboot\Opera\Opera.EXE, http://www.pc.ibm.com/cgi-
bin/access_IBM.cgi?version=4&link=gen_support&country=__
COUNTRY__&language=__LANGUAGE__
```

in

```
button13 = 8,
"Open browser", Internet.bmp, 1, 1, 0,
%sysdrive%\Preboot\Opera\Opera.EXE,
http://www.ibm.com/thinkvantage
```

2. Plaats de nieuwe versie in de directorystructuur voor plaatsing van bestanden in de omgeving van Rescue and Recovery. Voor meer informatie raadpleegt u "RRUTIL.EXE gebruiken" op pagina 20.
3. Start het systeem opnieuw in de omgeving van Rescue and Recovery.
4. U hebt een analyse uitgevoerd en bepaald dat er van een aantal bestanden een backup moet worden gemaakt. Van een aantal bestanden hoeft geen backup te worden gemaakt, omdat deze op de server staan en kunnen worden opgehaald

nadat het systeem is hersteld. Om dit te doen, maakt een aangepast bestand IBMFILTER.TXT. Plaats dit bestand in de directory waarin het bestand NSF.CMD staat, dat ervoor zorgt dat het bestand naar de juiste locatie wordt gekopieerd. Zie het onderstaande voorbeeld:

**NSF.CMD:**

```
copy ibmfilter.txt "%RR%"
```

**IBMFILTER.TXT:**

```
x=*.nsf
```

Tabel 37. UPDATE\_RR.CMD script

```
@ECHO OFF
::Obtain the PEAccessIBMen.ini file from the RR
c:\RRDeployGuide\RRUTIL\RRUTIL -g getlist.txt
c:\RRDeployGuide\GuideExample\RROriginal
:: Make a directory to put the edited file for import back into the RR
md c:\RRDeployGuide\GuideExample\put\preboot\usrintfc
:: Open the file with notepad and edit it.
ECHO.
ECHO Edit the file
c:\RRDeployGuide\GuideExample\RROriginal\PEAccessIBMen.ini

File will open automatically
pause
:: Make a copy of original file
copy
c:\RRDeployGuide\GuideExample\RROriginal\preboot\usrintfc\PEAccessIBMen.ini
c:\RRDeployGuide\GuideExample\RROriginal\preboot\usrintfc\
PEAccessIBMen.original.ini
notepad
c:\RRDeployGuide\GuideExample\RROriginal\preboot\usrintfc\PEAccessIBMen.ini
pause
copy c:\RRDeployGuide\GuideExample\RROriginal\preboot\usrintfc\
PEAccessIBMen.ini c:\RRDeployGuide\GuideExample\put\preboot\usrintfc
:: Place the updated version of the PEAccessIBMen into the RR
c:\RRDeployGuide\RRUTIL\RRUTIL -p c:\RRDeployGuide\GuideExample\put
ECHO.
ECHO Reboot to the RR to see the change
pause
c:\Program Files\IBM ThinkVantage\Common\BMGR\bmgr32.exe /bw /r

Create GETLIST.TXT:
\preboot\usrintfc\PEAccessIBMen.ini
```

---

## Rescue and Recovery installeren op computers van andere leveranciers

Voor installatie van Rescue and Recovery moeten acht vrije sectoren beschikbaar zijn in het hoofdopstartrecord van de vaste schijf. Rescue and Recovery gebruikt een aangepaste versie van opstartbeheer om het herstelgebied te gaan.

Bij sommige OEM's zijn pointers naar de productherstelcode opgeslagen in de sector van de hoofdopstartrecord. De OEM-productherstelcode kan de installatie van opstartbeheer van Rescue and Recovery verstoren.

Bekijk de volgende scenario's en aanbevolen werkwijzen voor juiste werking van de functies en voorzieningen van Rescue and Recovery:

## Aanbevolen werkwijze voor het instellen van de vaste schijf: Scenario 1

Dit scenario beschrijft de implementatie van een nieuw image dat Rescue and Recovery bevat. Bij implementatie van Rescue and Recovery op bestaande OEM-clients die OEM-productherstelcode bevatten, voert u de volgende test uit om te bepalen of de OEM-productherstelcode Rescue and Recovery verstoort:

1. Maak een testclient met het image dat de OEM-productherstelcode bevat.
2. Installeer Rescue and Recovery. Als er geen acht vrije sectoren zijn in het hoofdopstartrecord doordat er OEM-productherstelcode aanwezig is, wordt het volgende bericht afgebeeld:

```
Error 1722. There is a problem with this Windows
Installer package. A program run as part of the
setup did not finish as expected. Contact your
personnel or package vendor.
```

Wanneer u een OEM-image gebruikt voor het basisbesturingssysteem, moet u ervoor zorgen dat het hoofdopstartrecord geen productherstelgegevens bevat. Dit doet u op de volgende manier:

**Attentie:** Door deze opdracht uit te voeren, wordt de volledige inhoud van de vaste schijf gewist. Nadat u de opdracht hebt uitgevoerd, kunt u geen gegevens van de vaste schijf meer herstellen.

1. Gebruik het bestand CLEANDRV.EXE dat u kunt vinden in het gedeelte voor beheertools op:

<http://www.lenovo.com/ThinkVantage>

om ervoor te zorgen dat alle sectoren worden gewist uit het hoofdopstartrecord van de vaste schijf waarop u het basisimage gaat maken.

2. Maak het pakket aan de hand van de geldende procedures voor implementatie.

## Aanbevolen werkwijze voor het instellen van de vaste schijf: Scenario 2

De implementatie van Rescue and Recovery op bestaande clients vraagt nogal wat werk en planning.

Als fout 1722 en u acht vrije sectoren moet maken, neemt u voor nadere instructies contact op met de IBM-helpdesk.

### Een opstartbare Rescue and Recovery-CD maken

Rescue and Recovery bouwt en brandt de herstelmedia-CD met de inhoud van het servicegebied, in plaats van met een vooraf geassembleerd ISO-image. Wanneer er echter al een geschikt ISO-image aanwezig is, dat vooraf geladen is of dat al eerder is gebouwd, wordt er geen nieuw image gemaakt, maar wordt het bestaande image gebruikt om de CD te branden.

Door de betrokken resources kan slechts één instance van de CD-brandtoepassing tegelijk worden gebruikt. Als al een instance actief is en u probeert een tweede instance te starten, treedt er een fout op en wordt de tweede instance afgebroken. Vanwege de aard van de toegang tot beveiligde gebieden van de vaste schijf, kan de ISO alleen worden gemaakt door een beheerder. Een eindgebruiker met beperkte rechten kan de ISO echter wel op een CD branden. De volgende bestanden en directory's worden op de herstel-CD geplaatst:

- minint
- preboot
- win51
- win51ip
- win51ip.sp1
- scrrec.ver

**Opmerking:** Wanneer u een nieuw ISO-image gaat maken, moet er op het systeemstation tenminste 400 MB vrije ruimte beschikbaar zijn, om de directorystructuren te kopiëren en de ISO te bouwen. Bij verplaatsing van zulke grote hoeveelheden gegevens wordt de vaste schijf intensief gebruikt; op sommige computers kan deze bewerking 15 minuten of langer duren.

**Het ISO-herstelbestand maken en een voorbeeldscriptbestand op CD branden:**  
Maak de volgende code:

```
:: Make an ISO file here - ISO will reside in c:\IBMT00LS\rrcd
```

**Opmerking:** De volgende zeven regels code (vet afgedrukt) zijn alleen vereist als het systeem na de installatie niet opnieuw wordt opgestart.

```
:: Set up the environment
set PATH=%PATH%;%SystemDrive%\Program Files\IBM ThinkVantage\Common\Python24
set PATHEXT=%PATHEXT%;.PYW;.PYO;.PYC;.PY
set TCL_LIBRARY=%SystemDrive%\Program Files\IBM ThinkVantage\Common\Python24
\tcl\tcl8.4
set TK_LIBRARY=%SystemDrive%\Program Files\IBM ThinkVantage\Common\Python24
\tcl\tk8.4
set PYTHONCASEOK=1
set RR=c:\Program Files\IBM ThinkVantage\Rescue and Recovery\
set PYTHONPATH=C:\Program Files\IBM ThinkVantage\Common\logger
:: The next line will create the ISO silently and not burn it
c:\Program Files\IBM ThinkVantage\Common\Python24\python c:\Program Files\
IBM ThinkVantage\Common\spi\mkspim.pyc /scripted
:: The next line will create the ISO with user interaction and not burn it
:: c:\Program Files\IBM ThinkVantage\Common\Python24\python c:\Program Files\
IBM ThinkVantage\Common\spi\mkspim.pyc /scripted
/noburn
```

---

## Rescue and Recovery in een servicepartitie van type 12

U hebt het volgende nodig om Rescue and Recovery te installeren in een servicepartitie van type 12:

- Het bestand SP.PQI. Dit bestand bevat de opstartbare basisbestanden waarmee een servicepartitie wordt gemaakt.
- PowerQuest PQDeploy
- Het nieuwste installatieprogramma van Rescue and Recovery

Er zijn een aantal opties die betrekking hebben op installatie van de omgeving van Rescue and Recovery in een servicepartitie.

**Opmerking:** De partitie van type 12 moet staan in het laatste gebruikte item van de partitietabel, op hetzelfde station waarop Windows-station C:\ staat. U kunt

bmgr32 /info gebruiken om te bepalen waar de partitie van type 12 op de vaste schijf staat. Meer informatie vindt u in “Besturing van Rescue and Recovery Boot Manager (BMGR32)” op pagina 166.

Voer de installatie als volgt uit:

1. Laat tenminste 700 MB niet-toegewezen vrije ruimte over aan het einde van het station.
2. Herstel het bestand SP.PQI in de niet-toegewezen vrije ruimte.
3. Wis de primaire partities (met uitzondering van station c:) die u in stap 1 hebt gemaakt en start het systeem opnieuw op.

**Opmerking:** De systeemvolumegegevens kunnen betrekking hebben op de nieuwe servicepartitie. De systeemvolumegegevens moeten worden gewist via Windows Systeemherstel.

4. Installeer Rescue and Recovery en start het systeem opnieuw op als hierom wordt gevraagd.

---

## Sysprep backup/herstellen

Wachtwoordpersistentie werkt niet in combinatie met Sysprep backup/herstellen.

Zet het systeem uit en start het systeem opnieuw op nadat u een Sysprep-backup hebt uitgevoerd.

---

## Computrace en Rescue and Recovery

Op systemen zonder BIOS kan Rescue and Recovery niet worden verwijderd nadat Computrace is geïnstalleerd.



---

## Hoofdstuk 9. Vingerafdruksoftware

De vingerafdrukconsole moet worden uitgevoerd vanuit de map waarin de vingerafdruksoftware is geïnstalleerd. De syntaxis is FPRCONSOLE [USER | SETTINGS]. De opdracht USER of SETTINGS geeft aan welke bewerkingenset wordt gebruikt. De volledige opdracht wordt dan bijvoorbeeld "fprconsole user add TestUser /FORCED". Wanneer de opdracht niet bekend is of wanneer niet alle parameters zijn opgegeven, wordt er een korte opdrachtenlijst met de parameters afgebeeld.

Gebruik de volgende link om de vingerafdruksoftware en de Management Console te downloaden:

<http://www.lenovo.com/think/support/site.wss/document.do?sitestyle=lenovo&indocid=TVAN-EAPFPR>

---

### Gebruiker-specifieke opdrachten

Het gedeelte USER wordt gebruikt om gebruikers te registreren of te wijzigen. Wanneer de huidige gebruiker niet gemachtigd is voor beheer, is het gedrag van de console afhankelijk van de beveiligingswerkstand van de vingerafdruksoftware. Convenient mode: De normale gebruiker kan de opdrachten ADD, EDIT en DELETE gebruiken. De gebruiker kan echter alleen zijn eigen paspoort wijzigen (geregistreerd met de eigen gebruikersnaam). Secure mode: Er zijn geen opdrachten toegestaan. Syntaxis:

FPRCONSOLE USER *opdracht*

waarbij *opdracht* een van de volgende opdrachten is: ADD, EDIT, DELETE, LIST, IMPORT, EXPORT.

Tabel 38.

Opdracht	Syntaxis	Beschrijving	Voorbeeld
Nieuwe gebruiker registreren	ADD [ <i>gebr.</i> [  <i>domein\gebr.</i> ]] [/FORCED]	De vlag /FORCED schakelt de knop Annuleren in de wizard uit, waardoor de registratie met succes moet worden voltooid. Als de gebruikersnaam niet wordt opgegeven, wordt de actieve gebruikersnaam gebruikt.	fprconsole add domain0\testuser fprconsole add testuser fprconsole add testuser /FORCED
Geregistreerde gebruiker wijzigen	EDIT [ <i>gebr.</i> [  <i>domein\gebr.</i> ]]	Als de gebruikersnaam niet wordt opgegeven, wordt de actieve gebruikersnaam gebruikt. <b>Opmerking:</b> De gebruikers die worden gewijzigd, moet eerst via de vingerafdruk worden geverifieerd.	fprconsole edit domain0\testuser fprconsole edit testuser

Tabel 38. (vervolg)

Opdracht	Syntaxis	Beschrijving	Voorbeeld
Een gebruiker wissen	DELETE [ <i>gebr.</i> [  <i>domein</i> \ <i>gebr.</i>   /ALL]]	De vlag /ALL wist alle gebruikers die op deze computer zijn geregistreerd. Als de gebruikersnaam niet wordt opgegeven, wordt de actieve gebruikersnaam gebruikt.	fprconsole delete domain0\testuser fprconsole delete testuser fprconsole delete /ALL
Geregistreerde gebruikers opsommen	List		
Geregistreerde gebruiker exporteren naar een bestand	Syntaxis: EXPORT <i>gebr.</i> [  <i>domein</i> \ <i>gebr.</i> ] bestand	Deze opdracht exporteert een geregistreerde gebruiker naar een bestand op de vaste schijf. De gebruiker kan daarna worden geïmporteerd met de opdracht IMPORT, op een andere computer of op dezelfde computer, als de gebruiker is gewist.	
Geregistreerde gebruiker importeren	Syntaxis: IMPORT <i>bestand</i>	De gebruiker wordt geïmporteerd vanuit het opgegeven bestand. <b>Opmerking:</b> Wanneer de gebruiker in het bestand al geregistreerd is op dezelfde computer met dezelfde vingerafdrukken, is onduidelijk welke gebruiker bij identificatie voorrang heeft.	

## Opdrachten voor algemene instellingen

De algemene instellingen van de vingerafdruksoftware kunnen worden gewijzigd in het gedeelte SETTINGS. Voor alle opdrachten in dit gedeelte is een machtiging voor beheer vereist. De syntaxis is:

FPRCONSOLE SETTINGS *opdracht*

waarbij *opdracht* een van de volgende opdrachten is: SECUREMODE, LOGON, CAD, TBX, SSO.

Tabel 39.

Opdracht	Beschrijving	Syntaxis	Voorbeeld
Beveiligingswerkstand	Deze instelling schakelt tussen de werkstanden Convenient en Secure van de vingerafdruksoftware.	SECUREMODE 0 1	De werkstand Convenient instellen: fprconsole settings securemode 0



Tabel 39. (vervolg)

Opdracht	Beschrijving	Syntaxis	Voorbeeld
Aanmeldtype	Deze instelling schakelt de aanmeldtoepassing in (1) of uit (0). Wanneer de parameter /FUS wordt gebruikt is aanmelden ingeschakeld in de werkstand Fast User Switching als de computerconfiguratie dit toestaat.	LOGON 0 1 [/FUS]	
Bericht CTRL+ALT+DEL	Met deze instelling wordt de tekst "Druk op CTRL+ALT+DEL" ingeschakeld (1) of uitgeschakeld (0).	CAD 0 1	
Beveiliging bij inschakelen	Met deze instelling wordt de ondersteuning voor beveiliging bij inschakelen uitgeschakeld (0) in de vingerafdruksoftware. Als de ondersteuning voor beveiliging bij inschakelen uitgeschakeld is, wordt er geen wizard voor beveiliging bij inschakelen of andere pagina's afgebeeld en wordt er geen rekening gehouden met de BIOS-instellingen.	TBX 0 1	
Enkelvoudige aanmelding voor beveiliging bij inschakelen	De instelling schakelt het gebruik in (1) of uit (0) van de vingerafdruk die in het BIOS wordt gebruikt om de gebruiker automatisch aan te melden als de gebruiker in het BIOS is geverifieerd.	SSO 0 1	

## Vergelijking van de werkstanden Secure en Convenient

De ThinkVantage Vingerafdruksoftware kan in twee werkstanden worden uitgevoerd: Convenient en Secure.

De werkstand Convenient is bedoeld voor thuiscomputers waarvoor een hoog beveiligingsniveau niet noodzakelijk is. Alle gebruikers kunnen alle bewerkingen uitvoeren, inclusief het wijzigen van paspoorten van andere gebruikers en de mogelijkheid om aan te melden bij het systeem met alleen een wachtwoord (zonder vingerafdrukverificatie).

De werkstand Secure is bedoeld voor situaties waarin het hoogste beveiligingsniveau gewenst is. Speciale functies zijn dan voorbehouden aan beheerders. Alleen beheerders kunnen zich aanmelden met een wachtwoord, zonder aanvullende verificatie.

Een *beheerder* is een gebruiker met beheertaken. Nadat de werkstand Secure is ingesteld, kan alleen een beheer de eenvoudige werkstand weer instellen.

## Werkstand Secure – Beheerder

Bij aanmelding in de werkstand Secure wordt het volgende bericht afgebeeld als een verkeerde gebruikersnaam of een onjuist wachtwoord wordt getypt: "Alleen beheerders kunnen zich met een gebruikersnaam en wachtwoord aanmelden op deze computer." Hierdoor wordt het beveiligingsniveau verhoogd, terwijl hackers geen informatie krijgen over de reden waarom zij zich niet kunnen aanmelden.

Tabel 40.

Vingerafdrukken	Beschrijving
Een nieuw paspoort maken	Beheerders kunnen hun eigen paspoort maken en kunnen ook het paspoort van een gebruiker met beperkte rechten maken.
Paspoorten wijzigen	Beheerders kunnen <i>alleen</i> hun eigen paspoort wijzigen
Paspoort wissen	Beheerders kunnen paspoorten van alle gebruikers met beperkte rechten en paspoorten van andere beheerders wissen. Wanneer andere gebruikers gebruik maken van beveiliging bij aanmelden, heeft de beheerder de mogelijkheid om gebruikerssjablonen voor beveiliging bij inschakelen te verwijderen.
Beveiliging bij inschakelen	beheerders kunnen de vingerafdrukken van gebruikers met beperkte rechten en beheerders, die bij aanmelding worden gebruikt. <b>Opmerking:</b> Als beveiliging bij aanmelden ingeschakeld is, moet tenminste één vingerafdruk aanwezig zijn.
<b>Instellingen</b>	
Aanmeldinstellingen	Beheerders kunnen alle aanmeldinstellingen wijzigen
Beveiligde screensaver	Beheerders hebben toegang
Paspoorttype	Beheerders hebben toegang - dit is alleen relevant bij een server.
Beveiligingswerkstand	Beheerders kunnen schakelen tussen de werkstanden Secure en Convenient
Pro Servers	Beheerders hebben toegang - dit is alleen relevant bij een server.

## Werkstand Secure - Gebruiker met beperkte rechten

Bij aanmelding in Windows moet een gebruiker met beperkte rechten zich aanmelden met een vingerafdruk. Als de vingerafdrukkezer niet werkt, moet een beheerder de instelling van de vingerafdruksoftware wijzigen in de werkstand Convenient om aanmelding met een gebruikersnaam en wachtwoord mogelijk te maken.

Tabel 41.

Vingerafdrukken	
Een nieuw paspoort maken	Gebruiker met beperkte rechten heeft geen toegang
Paspoorten wijzigen	Gebruiker met beperkte rechten kan alleen eigen paspoort wijzigen

Tabel 41. (vervolg)

<b>Vingerafdrukken</b>	
Paspoort wissen	Gebruiker met beperkte rechten kan alleen eigen paspoort wissen
Beveiliging bij inschakelen	Gebruiker met beperkte rechten heeft geen toegang
<b>Instellingen</b>	
Aanmeldinstellingen	Gebruiker met beperkte rechten kan de aanmeldinstellingen niet wijzigen
Beveiligde screensaver	Gebruiker met beperkte rechten heeft toegang
Paspoorttype	Gebruiker met beperkte rechten heeft geen toegang
Beveiligingswerkstand	Gebruiker met beperkte rechten kan de beveiligingswerkstand niet wijzigen
Pro Servers	Gebruiker met beperkte rechten heeft toegang - dit is alleen relevant bij een server.

## Werkstand Convenient - Beheerder

Bij aanmelding in Windows kunnen beheerders zich aanmelden met de gebruikersnaam en het wachtwoord of met hun vingerafdruk. .

Tabel 42.

<b>Vingerafdrukken</b>	
Een nieuw paspoort maken	Beheerders kunnen <i>alleen</i> hun eigen paspoort maken
Paspoorten wijzigen	Beheerders kunnen <i>alleen</i> hun eigen paspoort wijzigen
Paspoort wissen	Beheerders kunnen <i>alleen</i> hun eigen paspoort wissen
Beveiliging bij inschakelen	beheerders kunnen de vingerafdrukken van gebruikers met beperkte rechten en beheerders, die bij aanmelding worden gebruikt. <b>Opmerking:</b> Als beveiliging bij aanmelden ingeschakeld is, moet tenminste één vingerafdruk aanwezig zijn.
<b>Instellingen</b>	
Aanmeldinstellingen	Beheerders kunnen alle aanmeldinstellingen wijzigen
Beveiligde screensaver	Beheerders hebben toegang
Paspoorttype	Beheerders hebben toegang - dit is alleen relevant bij een server.
Beveiligingswerkstand	Beheerders kunnen schakelen tussen de werkstanden Secure en Convenient
Pro Servers	Beheerders hebben toegang - dit is alleen relevant bij een server.

## Werkstand Convenient - Gebruiker met beperkte rechten

Bij aanmelding in Windows kunnen gebruikers met beperkte rechten zich aanmelden met de gebruikersnaam en het wachtwoord of met hun vingerafdruk.

Tabel 43.

Vingerafdrukken	
Een nieuw paspoort maken	Gebruikers met beperkte rechten kunnen alleen hun eigen paspoort maken.
Paspoorten wijzigen	Gebruikers met beperkte rechten kunnen alleen eigen paspoort wijzigen
Paspoort wissen	Gebruikers met beperkte rechten kunnen alleen eigen paspoort wissen
Beveiliging bij inschakelen	Gebruikers met beperkte rechten kunnen alleen eigen vingerafdrukken wissen
Instellingen	
Aanmeldinstellingen	Gebruikers met beperkte rechten kunnen de aanmeldinstellingen niet wijzigen
Beveiligde screensaver	Gebruikers met beperkte rechten hebben toegang
Paspoorttype	Gebruikers met beperkte rechten hebben toegang - dit is alleen relevant bij een server.
Beveiligingswerkstand	Gebruikers met beperkte rechten kunnen de beveiligingswerkstand niet wijzigen
Pro Servers	Gebruikers met beperkte rechten hebben toegang - dit is alleen relevant bij een server.

---

## ThinkVantage Vingerafdruksoftware en Novell Netware Client

De wachtwoorden van de ThinkVantage Vingerafdruksoftware en Novell moeten overeenkomen.

Als de ThinkVantage Vingerafdruksoftware op de computer is geïnstalleerd en u installeert vervolgens de Novell Netware Client, worden een aantal items in het register mogelijk overschreven. Als er problemen optreden bij de aanmelding met de ThinkVantage Vingerafdruksoftware, gaat u naar het scherm met de aanmeldinstellingen en schakelt u de Logon Protector opnieuw in.

Wanneer Novell Netware Client op de computer is geïnstalleerd, maar u zich nog niet bij de client hebt aangemeld voordat u de ThinkVantage Vingerafdruksoftware installeert, dan wordt het aanmeldscherm van Novell afgebeeld. Typ de gegevens waarin in het scherm wordt gevraagd.

De instellingen van de Logon Protector wijzigen:

- Start het Control Center.
- Klik op **Settings**
- Klik op **Logon settings**
- Schakel de Logon Protector in of uit.

Als u aanmelding met vingerafdruk wilt gebruiken, selecteert u het vakje "Replace Windows logon with fingerprint-protected logon". Als u de Logon Protector inschakelt of uitschakelt, moet u het systeem opnieuw opstarten.

- Als deze optie door het systeem wordt ondersteund, kunt u Fast User Switching in- of uitschakelen.
- (Optionele voorziening) Automatische aanmelding inschakelen of uitschakelen voor een gebruiker die is geverifieerd door beveiliging bij inschakelen.
- Stel de Novell-aanmelding in. De volgende instellingen zijn beschikbaar bij aanmelding bij een Novell-netwerk:
  - **Activated**

De ThinkVantage Vingerafdruksoftware levert automatisch bekende legitimatiegegevens. Wanneer de Novell-aanmelding mislukt, verschijnt het aanmeldingsscherm voor Novell Client met een verzoek om de juiste gegevens in te voeren.
  - **Ask during logon**

De ThinkVantage Vingerafdruksoftware beeldt het aanmeldscherm van Novell Client af en vraagt de gebruiker de aanmeldgegevens in te vullen.
  - **Disabled**

De ThinkVantage Vingerafdruksoftware doet geen poging om een aanmelding bij Novell uit te voeren.



---

## Bijlage A. Opdrachtregelparameters voor de installatie

Het Microsoft-programma Windows Installer biedt verschillende beheerfuncties via de opdrachtregelparameters.

---

### Procedure voor beheerdersinstallatie en opdrachtregelparameters

Met het programma Windows Installer kunt u een beheerdersinstallatie uitvoeren van een toepassing of product op een netwerk voor gebruik door een werkgroep. Bij een beheerdersinstallatie van het Rescue and Recovery-pakket worden de te installeren bronbestanden uitgepakt naar een bepaalde op te geven locatie.

- Voor een beheerdersinstallatie start u het installatiebestand vanaf de opdrachtregel met de parameter /a:

```
Setup.exe /a
```

Bij een beheerdersinstallatie beeldt een wizard een venster af waarin de gebruiker die over beheerdersmachtigingen beschikt, wordt gevraagd de locatie op te geven waarin de installatiebestanden moeten worden uitgepakt. De standaardlocatie is C:\. U kunt een andere locatie opgeven, desgewenst ook op een ander station dan C:\ (lokaal, via het netwerk aangesloten, etc.). In deze stap kunt u ook een nieuwe directory maken.

- Om een beheerdersinstallatie op de achtergrond uit te voeren, kunt u op de opdrachtregel de algemene parameter TARGETDIR toevoegen om de extractie-locatie op te geven:

```
Setup.exe /s /v"/qn TARGETDIR=F:\IBMRR"
```

Of

```
msiexec.exe /i "IBM Rescue and Recovery.msi" /qn TARGETDIR=F:\IBMRR
```

Nadat de beheerdersinstallatie is voltooid, kan de beheerder de bronbestanden aanpassen, bijvoorbeeld door bepaalde instellingen toe te voegen aan het bestand TVT.TXT.

### MSIEXEC.EXE gebruiken

Na de aanpassing van de uitgepakte bronbestanden kan de gebruiker een installatie uitvoeren door vanaf een opdrachtregel het programma MSIEXEC.EXE te starten en daarbij de naam van het uitgepakte MSI-bestand op te geven.

MSIEXEC.EXE is het uitvoerbare programmabestand van de Installer, dat de informatie in een installatiepakket gebruikt voor de installatie van producten op doel-systemen.

```
msiexec /i "C:\WindowsMap\Profiles\Gebruikersnaam\
Personal\MySetups\projectnaam\productconfiguratie\releasenaam\
DiskImages\Disk1\productnaam.msi"
```

**Opmerking:** Geef de bovenstaande opdracht als één regel op en zonder spaties achter de schuine strepen.

Tabel 44 op pagina 142 geeft een overzicht van de beschikbare opdrachtregelparameters die u bij de opdracht MSIEXEC.EXE kunt gebruiken, plus voorbeelden van het gebruik ervan.

Tabel 44. Opdrachtregelparameters

Parameter	Beschrijving
<i>/I pakket</i> of <i>productcode</i>	<p>Installeer het product als volgt:  <pre>Othello:msiexec /i "C:\WindowsMap\Profiles\ Gebruikersnaam\Personal\MySetups \Othello\Trial Version\ Release\DiskImages\Disk1\ Othello Beta.msi"</pre> </p> <p>De productcode is het GUID dat automatisch wordt gegenereerd in de productcodeparameter van de projectview van uw product.</p>
<i>/a pakket</i>	Met de optie <i>/a</i> kunnen gebruikers die over beheerdersmachtigingen beschikken, een product op een netwerk installeren.
<i>/x pakket of productcode</i>	Met de optie <i>/x</i> verwijdert u een geïnstalleerd product.
<i>/L [i w e a r u c m p v +]</i> logbestand	<p>Met de optie <i>/L</i> geeft u het pad voor het logbestand op. De volgende vlaggen geven aan welke informatie in het logbestand moet worden vastgelegd:</p> <ul style="list-style-type: none"> <li>• <b>i</b> statusberichten</li> <li>• <b>w</b> niet-fatale waarschuwingsberichten</li> <li>• <b>e</b> alle foutberichten</li> <li>• <b>a</b> de start van actiereeksen</li> <li>• <b>r</b> actie-specifieke records</li> <li>• <b>u</b> gebruikersopdrachten</li> <li>• <b>c</b> eerste gebruikersinterfaceparameters</li> <li>• <b>m</b> berichten over te weinig geheugen</li> <li>• <b>p</b> werkstationinstellingen</li> <li>• <b>v</b> instelling van uitgebreide uitvoer</li> <li>• <b>+</b> logberichten toevoegen aan bestaand bestand</li> <li>• <b>*</b> jokerteken voor het vastleggen van alle informatie (met uitzondering van de instelling van uitgebreide uitvoer)</li> </ul>
<i>/q [n b r f]</i>	<p>Met de optie <i>/q</i> stelt u het niveau van de gebruikersinterface in overeenkomstig de volgende vlaggen:</p> <ul style="list-style-type: none"> <li>• <b>q</b> of <b>qn</b> betekent geen gebruikersinterface</li> <li>• <b>qb</b> betekent een standaard gebruikersinterface</li> </ul> <p>Met de volgende instellingen voor de gebruikersinterface wordt aan het eind van de installatie een modaal dialoogvenster afgebeeld:</p> <ul style="list-style-type: none"> <li>• <b>qr</b> beeldt een gereduceerde gebruikersinterface af</li> <li>• <b>qf</b> beeldt een volledige gebruikersinterface af</li> <li>• <b>qn+</b> beeldt geen gebruikersinterface af</li> <li>• <b>qb+</b> beeldt een standaard gebruikersinterface af</li> </ul>
<i>/?</i> of <i>/h</i>	Met beide opdrachten beeldt u de copyrightgegevens van het programma Windows Installer af.



Tabel 44. Opdrachtregelparameters (vervolg)

Parameter	Beschrijving
TRANSFORMS	<p>Met de opdrachtregelparameter <b>TRANSFORMS</b> geeft u aan welke conversies u wilt aanbrengen op het standaardpakket. De conversieopdrachtregel kan er als volgt uitzien:</p> <pre>msiexec /i "C:\WindowsMap\ Profiles\Gebruikersnaam\Personal \MySetups\ Your Project Name\Trial Version\ My Release-1 \DiskImages\Disk1\ ProductName.msi" TRANSFORMS="New Transform 1.mst"</pre> <p>U kunt meerdere conversies opgeven met een puntkomma als scheidingsteken. Gebruik daarom geen puntkomma's in de naam van de conversies, want het programma Windows Installer zal deze onjuist interpreteren.</p>
Parameters	<p>Alle algemene parameters kunnen via de opdrachtregel worden ingesteld of gewijzigd. Algemene parameters onderscheiden zich van specifieke parameters doordat ze in hoofdletters worden opgegeven. <i>COMPANYNAME</i> is een voorbeeld van een algemene parameter.</p> <p>Vanaf de opdrachtregel gebruikt u voor het instellen van een parameter de volgende syntaxis:</p> <pre>PROPERTY=VALUE</pre> <p>Als u de waarde van de parameter <i>COMPANYNAME</i> wilt wijzigen, doet u dit als volgt:</p> <pre>msiexec /i "C:\WindowsMap\ Profiles\Gebruikersnaam\Personal \ MySetups\Projectnaam\ Trial Version\My Release-1 \ DiskImages\Disk1\Productnaam.msi" COMPANYNAME="InstallShield"</pre>



## Bijlage B. Instellingen en waarden voor TVT.TXT

De onderstaande standaardwaarden zijn aanbevolen instellingen. Deze kunnen voor verschillende configuraties afwijken, bijvoorbeeld Preload, Web Download en OEM-versie. Voor de installatieconfiguratie zijn de volgende instellingen beschikbaar:

Tabel 45. Instellingen en waarden voor TVT.TXT

Instelling	Waarden
AccessFile (zie GUIGroup)	<i>bestandsnaam</i> , waarin <i>bestandsnaam</i> de volledige padnaam is van een bestand dat de namen bevat van lokale Windows-groepen (geen domeingroepen) die gemachtigd zijn om Rescue and Recovery-bewerkingen uit te voeren. Als deze waarde blanco is of ontbreekt, kunnen alle gebruikers die zich kunnen aanmelden bij de computer, de GUI starten en opdrachtregelacties uitvoeren. Standaard is de bestandsnaam blanco.
BackupPartition	0 = Eerste partitie van een bepaald station 1 = Tweede partitie van een bepaald station 2 = Derde partitie van een bepaald station 3 = Vierde partitie van een bepaald station  Stations worden opgegeven in de volgende secties: [BackupDisk] = lokaal vaste-schijfstation [SecondDisk] = tweede lokale vaste-schijfstation [USBDisk] = vast USB-schijfstation <b>Opmerking:</b> De partities moeten al bestaan. Als deze waarde niet is ingesteld, wordt de gebruiker gevraagd de partitie op te geven (als er twee of meer partities beschikbaar zijn op het doelstation en het doelstation is geselecteerd in de gebruikers-interface).
BatteryPercentRequired	Toegestane waarden zijn 0 tot 100. De standaardwaarde is 100.
CPUPriority	<i>n</i> waarin <i>n</i> = 1 tot 5; 1 is de laagste prioriteit en 5 de hoogste.  De standaardwaarde is 3.
CustomPartitions -	0 = Backup van alle partities 1 = Zie IncludeInBackup voor elk van de partities
DisableAnalyze	0 = Optie voor optimalisatie backupgeheugen afbeelden 1 = Deze optie niet afbeelden  De standaardwaarde is 0.
DisableArchive	0 = Archief inschakelen 1 = Archief verbergen  De standaardwaarde is 0.

Tabel 45. Instellingen en waarden voor TVT.TXT (vervolg)

Instelling	Waarden
DisableBackupLocation	<p>0 = Alle bestemmingen inschakelen</p> <p>0x01 = Lokale bestemming uitschakelen</p> <p>0x02 = CD/DVD-station uitschakelen</p> <p>0x08 = Vaste USB-schijf uitschakelen</p> <p>0x10 = Netwerk uitschakelen</p> <p>0x20 = Tweede vaste schijf uitschakelen</p> <p>1 = Archief verbergen</p> <p>Deze waarden kunnen worden gecombineerd als u twee of meer locaties wilt uitschakelen. Met de waarde 0x0A schakelt u bijvoorbeeld CD/DVD en vaste USB-schijf uit, en met de waarde 0x38 schakelt u de vaste USB-schijf, het netwerk en de tweede vaste schijf uit. Om alleen backups op de lokale vaste schijf te maken, kunt u 0x3A gebruiken (of zelfs 0xFE).</p>
DisableBootDisc	<p>0 = Opstartbare CD maken CD/DVD-backups</p> <p>1 = Geen opstartbare CD maken</p> <p>De functie DisableBootDisc geldt alleen voor backups, niet voor archieven.</p>
DisableDelete	<p>0 = Optie voor wissen van backups afbeelden</p> <p>1 = Deze optie niet afbeelden</p> <p>De standaardwaarde is 0.</p>
DisableExclude	<p>0 = Optie voor uitsluiting bestanden/mappen afbeelden</p> <p>1 = Deze optie niet afbeelden</p> <p>De standaardwaarde is 0.</p>
DisableLiveUpdate	<p>0 = Optie LiveUpdate afbeelden</p> <p>1 = Deze optie niet afbeelden</p> <p>De standaardwaarde is 0.</p>
DisableMigrate	<p>0 = Optie voor maken migratiebestand vanaf backup afbeelden</p> <p>1 = Deze optie niet afbeelden</p> <p>De standaardwaarde is 0.</p>
DisableRestore	<p>0 = Herstellen inschakelen</p> <p>1 = Herstellen verbergen</p> <p>De standaardwaarde is 0.</p>
DisableSchedule	<p>0 = Optie voor backupplanning afbeelden</p> <p>1 = Optie voor backupplanning niet afbeelden</p> <p>De standaardwaarde is 0.</p>

Tabel 45. Instellingen en waarden voor TVT.TXT (vervolg)

Instelling	Waarden
DisableSFR	0 = Herstel van losse bestanden inschakelen 1 = Herstel van losse bestanden verbergen De standaardwaarde is 0.
DisableSingleStorage	0 = Optie voor opslag losse bestanden afbeelden 1 = Deze optie niet afbeelden De standaardwaarde is 0.
DisableViewBackups	0 = Optie voor bekijken backups afbeelden 1 = Deze optie niet afbeelden De standaardwaarde is 0.
DisableVerifyDisc	0 = Optische schrijfbewerkingen controleren 1 = Optische schrijfbewerkingen niet controleren De standaardwaarde is 0.
Exclude (zie Include)	0 = GUIEXCLD.TXT niet toepassen 1 = GUIEXCLD.TXT toepassen <b>Opmerkingen:</b> 1. De definitie van uit te sluiten en te selecteren bestanden kan vooraf worden gemaakt en tijdens het installatieproces toegepast. 2. Exclude en Include kunnen niet allebei 1 zijn.
GUIGroup (zie AccessFile)	<i>groep</i> , waarin <i>groep</i> een lokale Windows-groep is (niet een domeingroep) die gemachtigd is om Rescue and Recovery-bewerkingen uit te voeren. De lijst van gemachtigde groepen wordt opgeslagen in het bestand dat is gedefinieerd met de parameter AccessFile.
HideAdminBackups	0 = Lijst van beheerdersbackups afbeelden 1 = Beheerdersbackups niet afbeelden De standaardwaarde is 0.
HideBaseFromDelete	0 = Standaardbackup afbeelden in venster voor wissen van backups 1 = Standaardbackup niet afbeelden in venster voor wissen van backups De standaardwaarde is 0.
HideBootUSBDialog	0 = Bericht afbeelden bij backup naar vaste USB-schijf die niet opstartbaar is 1 = Bericht niet afbeelden De standaardwaarde is 0.

Tabel 45. Instellingen en waarden voor TVT.TXT (vervolg)

Instelling	Waarden
HideDiffFileSystems	<p>0 = FAT/FAT32-partities afbeelden bij herstellen/opslaan van bestanden</p> <p>1 = FAT/FAT32-partities niet afbeelden bij herstellen/opslaan van bestanden</p> <p>De standaardwaarde is 0.</p>
HideCSSEncrypt	<p>0 = Encrypt-backups niet verbergen bij gebruik van Client Security Solution</p> <p>1 = Encrypt-backups verbergen bij gebruik van Client Security Solution</p> <p>De standaardwaarde is 0.</p>
HideGUI	<p>0 = De GUI afbeelden voor gemachtigde gebruikers</p> <p>1 = De GUI verbergen voor alle gebruikers</p>
HideLocationNotFoundMessage	<p>0 = Dialoogbericht afbeelden</p> <p>1 = Dialoogbericht niet afbeelden</p> <p>De standaardwaarde is 0.</p>
HideLockHardDisk	<p>0 = Optie voor bescherming vaste schijf tegen MBR-beschadiging afbeelden</p> <p>1 = Deze optie niet afbeelden</p> <p>De standaardwaarde is 1.</p>
HideMissedBackupMessages	<p>0 = Dialoogvenster afbeelden</p> <p>1 = Dialoogvenster niet afbeelden</p> <p>De standaardwaarde is 1.</p>
HideNoBatteryMessage	<p>0 = Bericht afbeelden</p> <p>1 = Bericht niet afbeelden</p> <p>De standaardwaarde is 1.</p>
HideNumBackupsDialog	<p>0 = Venster met bericht dat maximumaantal backups is bereikt, afbeelden</p> <p>1 = Venster met bericht dat maximumaantal backups is bereikt, niet afbeelden</p> <p>De standaardwaarde is 1.</p>
HidePowerLossBackupMessage	<p>0 = Bericht over stroomuitval bij backup afbeelden</p> <p>1 = Bericht niet afbeelden</p> <p>De standaardwaarde is 0.</p>
HidePasswordPersistence	<p>0 = GUI niet afbeelden</p> <p>1 = GUI afbeelden</p> <p>De standaardwaarde is 0.</p>

Tabel 45. Instellingen en waarden voor TVT.TXT (vervolg)

Instelling	Waarden
HidePasswordProtect	0 = Selectievakje voor wachtwoordbescherming afbeelden 1 = Selectievakje voor wachtwoordbescherming niet afbeelden De standaardwaarde is 0.
HideSuspendCheck	0 = Selectievakje voor beëindigen spaarstand/slaapstand niet verbergen 1 = Selectievakje verbergen De standaardwaarde is 1.
Include (zie Exclude)	0 = GUIINCLD.TXT niet toepassen 1 = GUIINCLD.TXT toepassen en optie voor instelling van te selecteren bestanden en mappen afbeelden <b>Opmerkingen:</b> 1. De definitie van uit te sluiten en te selecteren bestanden kan vooraf worden gemaakt en tijdens het installatieproces toegepast. 2. Exclude en Include kunnen niet allebei 1 zijn.
LocalBackup2Location	$x$ \mapnaam waarin $x$ = de stationsletter is en <i>mapnaam</i> het volledige pad voor de map. De standaardwaarde is: <i>eerste partitieletter op tweede station:\IBMBackupData</i> <b>Opmerkingen:</b> 1. Omdat de stationsletter kan worden gewijzigd, wordt deze door Rescue and Recovery op het moment van de installatie gekoppeld aan een partitie en wordt vervolgens niet meer de stationsletter, maar de partitie-informatie gebruikt. 2. Dit is het locatieveld voor de parameter TaskParameters.
LockHardDisk	0 = Vaste schijf niet vergrendelen voor bescherming MBR 1 = Vaste schijf vergrendelen De standaardwaarde is 0.
MaxBackupSizeEnforced	$x$ , waarin $x$ de grootte is in GB. Hiermee voorkomt u niet dat deze drempelwaarde voor een backup wordt overschreden. Als de drempelwaarde wordt overschreden, wordt de gebruiker de volgende keer dat een opdracht voor een backup wordt gegeven, echter gewaarschuwd voor de bestandsgrootte. De standaardwaarde is 0.
MaxNumberOfIncrementalBackups	Standaardwaarde = 5, min = 2, max = 32
MinAnalyzeFileSize $n$	Waarin $n$ de minimale bestandsgrootte in MB is voor het afbeelden van een bestand op het scherm voor de optimalisatie van opslagruimte voor backups. De standaardwaarde is 20.
NetworkUNCPath	Netwerkshare met de volgende indeling: <i>\\computernaam\sharemap</i> Er is geen standaardwaarde. <b>Opmerking:</b> Deze locatie wordt niet beschermd met het bestandsfilter.

Tabel 45. Instellingen en waarden voor TVT.TXT (vervolg)

Instelling	Waarden
NetworkUNCPath	<i>serversharenaam</i> , bijvoorbeeld \\MYSERVER\SHARE\FOLDER
NumMinutes	<i>x</i> , waarin de taak na <i>x</i> minuten wordt uitgevoerd.
PasswordRequired	0 = Er is geen wachtwoord vereist voor het openen van de Rescue and Recovery-omgeving. 1 = Er is wel een wachtwoord vereist om de Rescue and Recovery-omgeving te kunnen openen.
PDAPreRestore	<i>cmd</i> , waarin <i>cmd</i> de volledige padnaam is van het programma dat voorafgaande aan een herstelbewerking in de Rescue and Recovery-omgeving moet worden uitgevoerd.
PDAPreRestore <i>n</i>	<i>cmd</i> , waarin <i>cmd</i> de volledige padnaam is van het programma dat voorafgaande aan een herstelbewerking in de Rescue and Recovery-omgeving moet worden uitgevoerd.
PDAPreRestoreParameters	Parameters die moeten worden gebruikt in het programma PDARestore.
PDAPreRestoreParameters <i>n</i>	Parameters die moeten worden gebruikt in het programma PDARestore.
PDAPreRestoreShow	0 = Taak niet afbeelden 1 = Taak afbeelden
PDAPreRestoreShow <i>n</i>	0 = Taak niet afbeelden 1 = Taak afbeelden
PDAPostRestore	<i>cmd</i> , waarin <i>cmd</i> de volledige padnaam is van het programma dat voorafgaande aan een herstelbewerking in de Rescue and Recovery-omgeving moet worden uitgevoerd.
PDAPostRestore <i>n</i>	<i>cmd</i> , waarin <i>cmd</i> de volledige padnaam is van het programma dat voorafgaande aan een herstelbewerking in de Rescue and Recovery-omgeving moet worden uitgevoerd.
PDAPostRestoreParameters	Parameters die moeten worden gebruikt in het programma PDARestore.
PDAPostRestoreParameters <i>n</i>	Parameters die moeten worden gebruikt in het programma PDARestore.
PDAPostRestoreShow	0 = Taak niet afbeelden 1 = Taak afbeelden
PDAPostRestoreShow <i>n</i>	0 = Taak niet afbeelden 1 = Taak afbeelden
Post (zie PostParameters)	<i>cmd</i> , waarin <i>cmd</i> de volledige padnaam is van een uitvoerbaar bestand dat na de primaire taak moet worden gestart.



Tabel 45. Instellingen en waarden voor TVT.TXT (vervolg)

Instelling	Waarden
Post (zie PostParameters) <i>n</i>	<p>Waarin <i>n</i> het backupnummer is: 0, 1, 2, 3, ...32</p> <p><i>cmd</i>, waarin <i>cmd</i> de volledige padnaam is van een uitvoerbaar bestand dat na de primaire taak moet worden gestart.</p> <p>Bijvoorbeeld:</p> <ul style="list-style-type: none"> <li>• Post0=command.bat <i>pad</i> Deze wordt uitgevoerd na de basisbackup.</li> <li>• Post1=command.bat <i>pad</i> Deze wordt uitgevoerd na een incrementele backup.</li> </ul> <p><b>Opmerking:</b> Dit geldt alleen voor backups.</p>
PostParameters (zie Post)	<i>cmd</i> , waarin <i>cmd</i> de volledige padnaam is van een uitvoerbaar bestand dat na de primaire taak moet worden gestart. Dit geldt alleen voor backups.
PostParameters <i>n</i> (zie Post)	<i>parms</i> , waarin <i>parms</i> parameters zijn die moeten worden gebruikt in de post-taak.
	<i>parms</i> , waarin <i>parms</i> parameters zijn die moeten worden gebruikt in de post-taak. <b>Opmerking:</b> Dit geldt alleen voor backups.
PostRestore	<i>cmd</i> , waarin <i>cmd</i> de volledige padnaam is van het programma dat na de voltooiing van een herstelbewerking onder Windows moet worden uitgevoerd.
PostRestore <i>n</i>	<i>cmd</i> , waarin <i>cmd</i> de volledige padnaam is van het programma dat na de voltooiing van een herstelbewerking onder Windows moet worden uitgevoerd.
PostRestoreParameters	Parameters die moeten worden gebruikt in het programma PostRestore.
PostRestoreParameters <i>n</i>	Parameters die moeten worden gebruikt in het programma PostRestore.
PostRestoreShow	0 = Hersteltaak niet afbeelden 1 = Hersteltaak afbeelden
PostRestoreShow <i>n</i>	0 = Hersteltaak niet afbeelden 1 = Hersteltaak afbeelden
PostShow	0 = Post-taak niet afbeelden 1 = Post-taak afbeelden De standaardwaarde is 0.
PostShow <i>n</i>	0 = Post-taak niet afbeelden 1 = Post-taak afbeelden De standaardwaarde is 0. Waarin <i>n</i> het backupnummer is: 0, 1, 2, 3, ...32 <b>Opmerking:</b> Dit geldt alleen voor backups.
Pre (zie PreParameters)	<i>cmd</i> , waarin <i>cmd</i> de volledige padnaam is van een uitvoerbaar bestand dat voorafgaand aan de primaire taak moet worden gestart.

Tabel 45. Instellingen en waarden voor TVT.TXT (vervolg)

Instelling	Waarden
Pre (zie PreParameters) <i>n</i>	<p>Waarin <i>n</i> het backupnummer is: 0, 1, 2, 3, ...32</p> <p><i>cmd</i>, waarin <i>cmd</i> de volledige padnaam is van een uitvoerbaar bestand dat voorafgaand aan de primaire taak moet worden gestart.</p> <p>Bijvoorbeeld:</p> <ul style="list-style-type: none"> <li>• Pre0=command.bat <i>pad</i> Deze wordt uitgevoerd vóór de basisbackup.</li> <li>• Pre1=command.bat <i>pad</i> Deze wordt uitgevoerd vóór een incrementele backup.</li> </ul> <p><b>Opmerking:</b> Dit geldt alleen voor backups.</p>
PreParameters (zie Pre)	Waarin <i>parms</i> de parameters zijn die moeten worden gebruikt in de pre-taak.
PreRejuvenate <i>cmd</i>	Waarin <i>cmd</i> de volledige padnaam is voor het programma dat voorafgaande aan de systeemverjonging onder Windows moet worden uitgevoerd.
PreRejuvenateParameters <i>parms</i>	Waarin <i>parms</i> de parameters zijn die moeten worden gebruikt in het PreRejuvenate-programma.
PreRejuvenateShow	<p>0 = Taak niet afbeelden</p> <p>1 = Taak afbeelden</p>
PostRejuvenate <i>cmd</i>	<i>cmd</i> , waarin <i>cmd</i> de volledige padnaam is van het programma dat na de voltooiing van een systeemverjonging onder Windows moet worden uitgevoerd.
PostRejuvenateParameters <i>parms</i>	Waarin <i>parms</i> de parameters zijn die moeten worden gebruikt in het PostRejuvenate-programma.
PostRejuvenateShow	<p>0 = Taak niet afbeelden</p> <p>1 = Taak afbeelden</p>
PreShow	<p>0 = Pre-taak niet afbeelden</p> <p>1 = Pre-taak afbeelden</p> <p>De standaardwaarde is 1.</p>
PreShow <i>n</i>	<p>Waarin <i>n</i> het backupnummer is: 0, 1, 2, 3, ...32</p> <p><i>cmd</i>, waarin <i>cmd</i> de volledige padnaam is van een uitvoerbaar bestand dat voorafgaand aan de primaire taak moet worden gestart.</p> <p><b>Opmerking:</b> Dit geldt alleen voor backups.</p>
PreWinRestore	<i>cmd</i> , waarin <i>cmd</i> de volledige padnaam is van het programma dat voorafgaande aan een herstelbewerking onder Windows moet worden uitgevoerd.
PreWinRestore <i>n</i>	<i>cmd</i> , waarin <i>cmd</i> de volledige padnaam is van het programma dat voorafgaande aan een herstelbewerking onder Windows moet worden uitgevoerd.
PreWinRestoreParameters	Parameters die moeten worden gebruikt in het programma PreWinRestore.
PreWinRestoreParameters <i>n</i>	Parameters die moeten worden gebruikt in het programma PreWinRestore.

Tabel 45. Instellingen en waarden voor TVT.TXT (vervolg)

Instelling	Waarden
PreWinRestoreShow	0 = Post-taak niet afbeelden 1 = Post-taak afbeelden
PreWinRestoreShow <i>n</i>	0 = Post-taak niet afbeelden 1 = Post-taak afbeelden
ResumePowerLossBackup	0 = Backupproces niet hervatten als tijdens de laatste backup de stroom is uitgevallen. 1 = Backup wel hervatten De standaardwaarde is 1.
RunBaseBackup	0 = Standaardbackup niet uitvoeren 1 = Standaardbackup uitvoeren De standaardwaarde is 0. runbasebackuplocation=( <i>Locatie</i> ) De waarden zijn: L = Lokaal U = USB N = Netwerk S = Tweede vaste schijf C = CD
ScheduleDayOfTheMonth	<i>x</i> , waarin <i>x</i> de waarde 1 tot 28 of 35 kan hebben voor alleen maandelijks backups. 35 = laatste dag van de maand
ScheduleDayOfTheWeek	Alleen voor wekelijkse backups 0 = Zondag 1 = Maandag 2 = Dinsdag 3 = Woensdag 4 = Donderdag 5 = Vrijdag 6 = Zaterdag De standaardwaarde is 0 (zondag).
ScheduleFrequency	0 = Niet gepland 1 = Dagelijks 2 = Wekelijks 3 = Maandelijks De standaardwaarde is 2 (wekelijks).

Tabel 45. Instellingen en waarden voor TVT.TXT (vervolg)

Instelling	Waarden
ScheduleHour	<p><math>x</math>, waarin <math>x</math> de waarde 0 tot 23 kan hebben. 0 is 12 uur 's nachts, 12 is 12 uur 's middags, en 23 is 11 uur 's avonds.</p> <p>De standaardwaarde is 0.</p>
ScheduleMinute	<p><math>x</math>, waarin <math>x</math> de waarde 0 tot 59 kan hebben en aangeeft op welke minuut de incrementele backup moet worden gestart.</p> <p>De standaardwaarde is 0.</p>
ScheduleWakeForBackup	<p>0 = Computer niet ontwakken voor geplande backups</p> <p>1 = Desktopcomputers wel ontwakken voor geplande backups, notebookcomputers niet</p> <p>2 = Zowel desktop- als notebookcomputers ontwakken</p> <p>De standaardwaarde is 2.</p> <p><b>Opmerking:</b> Als een notebookcomputer wordt ontwaakt voor een backup, maar de netvoedingsadapter is niet aangesloten, dan wordt deze teruggezet in de spaarstand/slaapstand zonder dat de backupbewerking wordt gestart.</p>
ScheduleMode	<p><math>x</math>, waarin <math>x</math> is een bitmasker is met een waarde van:</p> <ul style="list-style-type: none"> <li>• 0 = Geen planning</li> <li>• 0x01 = Elke minuut</li> <li>• 0x04 = Elke week</li> <li>• 0x08 = Elke maand</li> <li>• 0x10 = Elke keer dat de service wordt gestart (doorgaans bij elke machineopstart)</li> <li>• 0x20 = Bij ontwakken van de machine uit de spaarstand/slaapstand</li> <li>• 0x40 = Bij aansluiten vaste USB-schijf</li> <li>• 0x80 = Bij aansluiten van netwerk</li> <li>• 0x100 = Bij afsluiten van netwerk</li> <li>• 0x200 = Bij reset van BIOS-wachtwoord</li> <li>• 0x400 = Bij vervanging moederbord</li> </ul> <p>Deze parameter wordt automatisch bijgewerkt wanneer de gebruiker een of meer waarden in de GUI wijzigt. Als de waarde van ScheduleFrequency wordt gewijzigd door handmatige aanpassing van het bestand TVT.TXT of door middel van scripting, wordt deze parameter bijgewerkt.</p> <p><b>Opmerking:</b> De bits voor Bij aansluiten vaste USB-schijf en Bij aansluiten van netwerk hoeven niet te worden ingesteld voor automatische synchronisatie van backups vanaf een lokale vaste schijf naar een vaste USB-schijf of naar het netwerk.</p>
SkipLockedFiles	<p>0 = Altijd dialoogvenster afbeelden wanneer een vergrendeld of beschadigd bestand wordt aangetroffen</p> <p>1 = Vergrendelde en beschadigde bestanden altijd overslaan</p>
SPBackupLocation=2	<p>Gebruikt voor instellen van backup van servicepartitie</p> <p>Als deze instelling niet wordt gebruikt, wordt de standaard 500 MB servicepartitie hersteld wanneer gegevens van de opstart-CD, de herstel-CD of andere gegevens op de servicepartitie worden verwijderd.</p>

Tabel 45. Instellingen en waarden voor TVT.TXT (vervolg)

Instelling	Waarden
Task	<i>cmd</i> , waarin <i>cmd</i> de volledige padnaam is van het programma dat als primaire taak moet worden uitgevoerd. <b>Opmerking:</b> Het aantal taken mag niet groter zijn dan 50.
TaskParameter	<i>parms</i> zijn parameters die in de taak moeten worden gebruikt.
TaskShow	0 = Taak niet afbeelden 1 = Taak afbeelden De standaardwaarde is 0.
UUIDMatchRequired	0 = Match van Computer-UUID is niet vereist. 1 = Match van Computer-UUID is wel vereist. <b>Opmerking:</b> Voor backups die zijn vastgelegd op het moment dat UUIDMatchRequired was ingesteld op 1, blijven gelijke UUID's vereist, ook als deze instelling later wordt gewijzigd.
Yield	<i>n</i> waarin <i>n</i> de waarde 0 tot 8 heeft. 0 betekent dat Rescue and Recovery een maximale prioriteit krijgt, en 8 geeft Rescue and Recovery een minimale prioriteit. <b>Opmerking:</b> Hoe hoger de Yield-waarde hoe lager de backupsnelheid en hoe beter de interactieve prestaties. De standaardwaarde is 0.

Nadat Rescue and Recovery is geïnstalleerd, kunnen de onderstaande configuratiewijzigingen worden aangebracht in het bestand TVT.TXT in de installatiedirectory. De startwaarden voor de configuraties worden toegewezen bij de installatie.

## Backup- en herstelprocedure voor TVT.TXT

Om onbewaakte installaties te kunnen uitvoeren, wordt de backup- en herstelconfiguratie van Rescue and Recovery gedefinieerd in een extern bestand (*TVT.TXT*) dat voorafgaande aan de installatie kan worden bewerkt. Het bestand TVT.TXT heeft de standaardindeling van Windows ini-bestanden, waarin de gegevens zijn verdeeld over secties die worden aangeduid met [] en per regel één parameterdefinitie met de indeling "instelling=waarde". Rescue and Recovery gebruikt de productnaam voor de sectieheader (bijvoorbeeld Rapid Restore Ultra). Verder kan voorafgaand aan de installatie een filterbestand worden gedefinieerd voor bestanden die wel of juist niet moeten worden opgenomen in het backupproces.

Als de IT-beheerder de instellingen voor de backups wil aanpassen, kan hij het bestand TVT.TXT in de installatiedirectory wijzigen. Het beste moment om dit te doen is vóór de installatie van Rescue and Recovery of na de installatie en voor de eerste backup. Elke backuplocatie bevat een bestand TVT.TXT. Vóór de eerste backup is er slechts één bestand TVT.TXT. Met deze aanpak bevatten alle backups alle wijzigingen en zijn er geen versie- of synchronisatieproblemen met TVT.TXT-bestanden. Soms moet het bestand TVT.TXT na een backup worden bewerkt. Er zijn dan twee methoden om alle TVT.TXT-bestanden bij te werken met de meest recente gegevens. De IT-beheerder kan het bestand TVT.TXT in de installatiedirectory naar alle backupmappen kopiëren of hij kan een nieuwe backup starten, in welk proces automatisch alle TVT.TXT-bestanden worden gesynchroniseerd met de versie in de installatiedirectory. De tweede methode verdient de voorkeur.

---

## Backups en bijbehorende taken plannen

Het planningsprogramma is niet specifiek ontwikkeld voor Rescue and Recovery. De configuratie wordt echter opgeslagen in hetzelfde TVT.TXT-bestand. Wanneer Rescue and Recovery wordt geïnstalleerd, worden de benodigde instellingen toegevoegd aan het planningsprogramma.

Hier volgt een beschrijving van de structuur van het planningsprogramma:

- Locatie: Installatiemap
- Een record per geplande taak
- Uitvoerscript
- Named pipe-bestand voor gebruik van voortgangsberichten (optioneel)
- Planning per maand, week, dag, weekend. Meerdere planningen, bijvoorbeeld dinsdags en vrijdags, door middel van het definiëren van twee schema's.
- Variabelen die aan functies kunnen worden doorgegeven

Neem het volgende voorbeeld: Voor het geval dat Rescue and Recovery volgens planning incrementele backups moet uitvoeren, met callbacks voor en na de backup, kan de toepassing de volgende instructies bevatten:

```
[SCHEDULER]
Task1=rescuerecovery
[rescuerecovery]
Task="c:\program
files\ibm\Rescue and Recovery\
rrcmd.exebackup.bat"
TaskParameters=BACKUP
location=L name="Scheduled"
ScheduleFrequency=2
ScheduleDayOfTheMonth=31
ScheduleDayOfTheWeek=2
ScheduleHour=20
ScheduleMinute=0
ScheduleWakeForBackup=0
Pre="c:\program files\antivirus\scan.exe"
Post="c:\program files\logger\log.bat"
```

---

## Meerdere TVT.TXT-bestanden beheren

Omdat vaste schijven uit meerdere partities kunnen bestaan, moet het backup- en herstelprogramma weten op welke partitie de backupgegevens moeten worden opgeslagen. Als een bepaalde doellocatie meerdere partities bevat en de backupbewerkingen via een script worden uitgevoerd, moet voorafgaande aan de backupbewerking de onderstaande instelling worden geconfigureerd. Als de backupbewerking door de gebruiker kan worden gestart, kunt u deze paragraaf overslaan.

Voor backups naar de lokale vaste schijf vindt u de configuratie-instelling in de sectie BackupDisk van het bestand TVT.TXT. Backups naar een tweede lokale vaste schijf gebruiken de sectie SecondDisk en backups naar de vaste USB-schijf gebruiken de sectie HDD:

```
BackupPartition=x
```

waarin  $x$  de waarde 0 tot 3 heeft, waarbij 0 de eerste partitie van het betreffende station voorstelt.

**Opmerking:** De partities moeten al zijn gemaakt. Als er geen waarde is ingesteld, wordt de gebruiker daarnaar gevraagd. Als er meerdere partities aanwezig zijn, wordt de juiste doellocatie geselecteerd in de GUI. Bijvoorbeeld: als een backup moet worden gemaakt van de tweede partitie op de vaste USB-schijf, ziet de betreffende regel in het bestand TVT.TXT er als volgt uit:

```
[USBDisk]
BackupPartition=1
```

---

## Een netwerkstation voor backups aansluiten

De functie voor het aansluiten van netwerkstations maakt gebruik van het bestand MAPDRV.INI in de directory C:\Program Files\IBM ThinkVantage\Common\MND directory. Alle informatie wordt opgeslagen in de sectie DriveInfo.

De parameter UNC (Universal Naming Convention) bevat de computernaam en -share van de locatie die u probeert aan te sluiten.

De parameter NetPath is uitvoer van mapdrv.exe. Deze bevat de werkelijke naam die is gebruikt toen de verbinding tot stand is gebracht.

De parameters User en Pwd bevatten de gebruikersnaam en het wachtwoord. Deze zijn versleuteld.

Hier is een voorbeeld van de aansluiting van een netwerkstation:

```
[DriveInfo]
UNC=\\server\share
NetPath=\\9.88.77.66\share
User=11622606415119207723014918505422010521006401209203708202015...
Pwd=11622606415100000000014918505422010521006401209203708202015...
```

Dit bestand kan naar meerdere computers worden gekopieerd, die daarmee dezelfde combinatie van gebruikersnaam en wachtwoord gebruiken. De parameter UNC wordt vervangen door Rapid Restore Ultra op basis van een waarde in het bestand TVT.TXT.

## Gebrowsersaccounts instellen voor netwerkbackups

Wanneer op de netwerkshare de directory RRBACKUPS wordt gemaakt, wordt dit een alleen-lezen map waarvoor *alleen* het account dat de map heeft gemaakt, volledig gemachtigd wordt.

Voor een samenvoegbewerking moet het gebruikersaccount beschikken over MOVE-machtiging. Bij aanmelding, bijvoorbeeld door een beheerder, met een ander account dan dat waarmee de map is gemaakt, zal het samenvoegproces mislukken.





---

## Bijlage C. Opdrachtregeltools

De ThinkVantage Technologies-functies kunnen ook lokaal of van afstand door IT-beheerders worden aangeroepen via de opdrachtregelinterface. De configuratie-instellingen kunnen worden onderhouden met behulp van niet-lokale tekstbestand-instellingen.

---

### Antidote Delivery Manager

#### Mailman

Deze functie gebruikt de opdracht C:\Program Files\IBM ThinkVantage\Rescue and Recovery\ADM\mailman.exe. Dit programma controleert of de Antidote Repository taken bevat die moeten worden uitgevoerd. Deze functie kent geen opdrachtregelparameters.

#### Antidote-wizard

Het programmabestand AWizard.exe bevindt zich op de locatie waarin de beheerder het heeft geïnstalleerd. Deze functie kent geen opdrachtregelparameters.

#### Wachtwoorden instellen

Zie "Wachtwoorden" op pagina 34 voor meer informatie over wachtwoorden.

---

### CFGMOD

CFGMOD voorziet in een methode voor het bijwerken van het bestand TVT.TXT via een script. Het programmabestand voor de functie CFGMOD bevindt zich in de directory C:\Program Files\IBM ThinkVantage\Rescue and Recovery\. Als u de backupplanning wijzigt, moet deze opdracht worden gevolgd door RELOADSCHED. Dit hulpprogramma moet worden uitgevoerd met beheerdersmachtigingen.

#### Syntaxis:

```
cfgmod TVT.TXT mod_bestand
```

Het mod\_bestand moet één regel per parameterdefinitie bevatten. Elke regel bevat een sectienummer (tussen [ en ]), gevolgd door een parameternaam, gevolgd door "=", gevolgd door de waarde. Als de bijvoorbeeld de backupplanning wilt wijzigen, kan het mod\_bestand er als volgt uitzien:

```
[rescuerecovery]ScheduleFrequency=1
```

```
[rescuerecovery]ScheduleHour=8
```

```
[rescuerecovery]ScheduleMinute=0
```

---

### Client Security Solution

De Client Security Solution kent de volgende opdrachtregeltools:

#### SafeGuard PrivateDisk

De opdrachtregelinterface bevindt zich in de map C:\Program Files\IBM ThinkVantage\SafeGuard PrivateDisk\. De syntaxis is:

```

PDCMD
[ADDCERT volumenaam /pw beheerwachtwoord/sn certSN [/acc toegang]] |
[LIST] |
[MOUNT volumenaam [/pw gebruikerswachtwoord [/pt authmode]] [/ro]] |
[NEW volumenaam [/sz grootte] [/dl stationsletter] [/fs bestandssysteem]
[/pw beheerwachtwoord] [/pwu gebruikerswachtwoord]] |
[UNMOUNT volumenaam /f] |
[UNMOUNTALL [/f]] |
[SETPASSWORD volumenaam /pw beheerwachtwoord/pwu gebruikerswachtwoord [/ro]]

```

De parameters worden beschreven in Tabel 46:

Tabel 46.

Parameter	Resultaat
ADDCERT	Voegt certificaat toe aan PrivateDisk-volume
LIST	Beeldt overzicht af van PrivateDisk-volumes voor deze gebruiker
MOUNT	Koppelt een specifiek PrivateDisk-volume aan
NEW	Maakt nieuw PrivateDisk-volume
UNMOUNT	Koppelt een specifiek PrivateDisk-volume af
UNMOUNTALL	Koppelt alle PrivateDisk-volumes af
SETPASSWORD	Stelt gebruikerswachtwoord in op PrivateDisk-volume
volumename	De naam van het bestand met de PrivateDisk-bestanden
pw	Het wachtwoord
sn	Het serienummer van het certificaat
acc	Het toegangstype van het toe te voegen certificaat. Geldige waarden zijn: <ul style="list-style-type: none"> <li>• <b>adm</b> beheerderstoegang</li> <li>• <b>uro</b> alleen-lezen toegang</li> <li>• <b>usr</b> schrijftoegang (standaardinstelling)</li> </ul>
pt	Verificatiemethode. Geldige waarden zijn: <ul style="list-style-type: none"> <li>• <b>0</b> Beheerderstoegang (standaardinstelling)</li> <li>• <b>1</b> Gebruikerswachtwoord</li> <li>• <b>2</b> PIN voor aanmelding met certificaat</li> </ul>
ro	Alleen-lezen
sz	Grootte (in kB)
dl	Stationsletter voor het PrivateDisk-volume (standaard=eerstvolgende beschikbare letter)
fs	Het bestandssysteem. Geldige waarden zijn: <ul style="list-style-type: none"> <li>• FAT (standaardinstelling)</li> <li>• NTFS</li> </ul>

Tabel 46. (vervolg)

Parameter	Resultaat
pwu	Gebruikerswachtwoord
f	Bewerking forceren

## Security Advisor

Om deze functie te uit te voeren vanuit de GUI, kiest u **Start -> Programma's -> ThinkVantage -> Client Security Solution**. Klik op **Advanced** en kies **Audit Security Settings**. Hiermee start u C:\Program Files\IBM ThinkVantage\Common\WST\wst.exe voor een standaardinstallatie.

De parameters zijn:

Tabel 47.

Parameters	Beschrijving
HardwarePasswords	Geldige waarden zijn 1 of 0. 1 betekent dat deze sectie wordt afgebeeld, 0 betekent niet afbeelden. Indien niet opgegeven, wordt de standaardinstelling wel afbeelden gebruikt.
PowerOnPassword	Stelt in dat een PowerOn-wachtwoord moet worden gebruikt, if instelling wordt gemarkeerd.
HardDrivePassword	Stelt in dat een vaste-schijfwachtwoord moet worden gebruikt, of instelling wordt gemarkeerd.
AdministratorPassword	Stelt in dat een beheerderswachtwoord moet worden gebruikt, of instelling wordt gemarkeerd.
WindowsUsersPasswords	Geldige waarden zijn 1 of 0. 1 betekent dat deze sectie wordt afgebeeld, 0 betekent niet afbeelden. Indien niet opgegeven, wordt de standaardinstelling wel afbeelden gebruikt.
Password	Stelt in dat het gebruikerswachtwoord moet worden gebruikt, if instelling wordt gemarkeerd.
PasswordAge	Stelt geldigheidsduur van Windows-wachtwoord voor deze machine in, of instelling wordt gemarkeerd.
PasswordNeverExpires	Stelt in dat Windows-wachtwoord niet verloopt, of instelling wordt gemarkeerd.
WindowsPasswordPolicy	Geldige waarden zijn 1 of 0. 1 betekent dat deze sectie wordt afgebeeld, 0 betekent niet afbeelden. Indien niet opgegeven, wordt de standaardinstelling wel afbeelden gebruikt.
MinimumPasswordLength	Stelt lengte van wachtwoord voor deze machine in, of instelling wordt gemarkeerd.
MaximumPasswordAge	Stelt geldigheidsduur van wachtwoord voor deze machine in, of instelling wordt gemarkeerd.

Tabel 47. (vervolg)

Parameters	Beschrijving
ScreenSaver	Geldige waarden zijn 1 of 0. 1 betekent dat deze sectie wordt afgebeeld, 0 betekent niet afbeelden. Indien niet opgegeven, wordt de standaardinstelling wel afbeelden gebruikt.
ScreenSaverPasswordSet	Stelt in dat wachtwoord voor screensaver moet worden gebruikt, of instelling wordt gemarkeerd.
ScreenSaverTimeout	Stelt waarde van timeout voor screensaver in op deze machine, of instelling wordt gemarkeerd.
FileSharing	Geldige waarden zijn 1 of 0. 1 betekent dat deze sectie wordt afgebeeld, 0 betekent niet afbeelden. Indien niet opgegeven, wordt de standaardinstelling wel afbeelden gebruikt.
AuthorizedAccessOnly	Stelt in dat voor gemeenschappelijk bestandsgebruik toegangscontrole moet worden gebruikt, of instelling wordt gemarkeerd.
ClientSecurity	Geldige waarden zijn 1 of 0. 1 betekent dat deze sectie wordt afgebeeld, 0 betekent niet afbeelden. Indien niet opgegeven, wordt de standaardinstelling wel afbeelden gebruikt.
EmbeddedSecurityChip	Stelt in dat beveiligings-chip moet worden gebruikt, of instelling wordt gemarkeerd.
ClientSecuritySolution	Stelt in welke CSS-versie voor deze machine moet worden gebruikt, of instelling wordt gemarkeerd.

Een andere optie voor al deze waarden is Negeren, waarmee de waarde wel wordt afgebeeld, maar niet wordt meegenomen in de vergelijking. Wanneer de Security Advisor actief is, wordt er een HTML-stand `c:\ibmshare\wst.html` gemaakt plus een niet-geformatteerd XML-bestand `c:\ibmshare\wst.xml`.

### Voorbeeld

Hier volgt een voorbeeld van een WST-sectie waarin alle parameters zijn ingesteld op de standaardwaarden:

```
[wst]
HardwarePasswords=1
PowerOnPassword=enabled
HardDrivePassword=enabled
AdministratorPassword=enabled

WindowsUsersPasswords=1
Password=enabled
PasswordAge=180
PasswordNeverExpires=false

WindowsPasswordPolicy=1
MinimumPasswordLength=6
MaximumPasswordAge=180

ScreenSaver=1
ScreenSaverPasswordSet=true
ScreenSaverTimeout=15
```

```
FileSharing=1
AuthorizedAccessOnly=true
```

```
ClientSecurity=1
EmbeddedSecurityChip=Enabled
ClientSecuritySolution=6.0.0.0
```

Om de Security Advisor te verbergen of aan te passen, voegt u een sectie met de naam WST toe aan het bestand TVT.TXT. Er zijn verschillende waarden die kunnen worden verborgen of worden aangepast, maar aan het bestand TVT.TXT moeten worden toegevoegd.

Als u de Security Advisor niet wilt gebruiken en niet als ingeschakeld in de GUI afgebeeld wilt zien, verwijder dan het volgende uitvoerbare bestand:

```
C:\Program Files\IBM ThinkVantage\Common\WST\wst.exe
```

## Certificate Transfer Wizard

Als u de Certificate Transfer Wizard niet wilt gebruiken en niet als ingeschakeld in de GUI afgebeeld wilt zien, verwijder dan het volgende uitvoerbare bestand:

```
C:\Program Files\IBM ThinkVantage\Client Security Solution
\certificatetransferwizard.exe
```

## Client Security Wizard

U gebruikt deze wizard om het eigendom van de hardware te definiëren, de software te configureren en gebruikers te registreren. Verder kunt u met deze wizard ingebruiknamescripts genereren met behulp van XML-bestanden. Voer de volgende opdracht uit voor meer informatie over de functies van de wizard:

```
C:\Program Files\IBM ThinkVantage\Client Security Solution\css_wizard.exe /?
```

Tabel 48.

Parameter	Resultaat
/h of /?	Beeldt de Help-informatie af.
/name: <i>Bestandsnaam</i>	De volledige pad naam van het gegenereerde ingebruiknamebestand. Het bestand krijgt de extensie xml.
/encrypt	Codeert het scriptbestand met AES-versleuteling. Aan de naam van het versleutelde bestand wordt de extensie .enc toegevoegd. Als de parameter /pass niet wordt gebruikt, wordt een statisch wachtwoord gebruikt om het bestand te verbergen.
/pass:	Het wachtwoord ter beveiliging van het versleutelde ingebruiknamebestand.
/novalidate	Schakelt de functies voor wachtwoordcontrole van de wizard uit, zodat een kan worden gemaakt op een al geconfigureerde machine. Het beheerderswachtwoord op de huidige machine is bijvoorbeeld niet het gewenste beheerderswachtwoord voor de hele organisatie. Met de parameter /novalidate kunt u bij het genereren van het xml-bestand een ander beheerderswachtwoord invoeren in de css_wizard.

Hier is een voorbeeld van deze opdracht:

```
css_wizarde.exe /encrypt /pass:geheim /name:C:\DeployScript /novalidate
```

**Opmerking:** Als het systeem in de werkstand voor emulatie is gestart, is de naam het het uitvoerbare bestand `css_wizard.exe`.

## Tool voor versleutelen/decoderen van ingebruiknamebestand

Dit tool wordt gebruikt voor het versleutelen en decoderen van XML-ingebruiknamebestanden van Client Security. Voer de volgende opdracht uit voor meer informatie over de functies van het tool:

```
C:\Program Files\IBM ThinkVantage\Client Security Solution\xml_crypt_tool.exe. /?
```

De parameters worden beschreven in Tabel 49:

Tabel 49.

Parameters	Resultaat
/h of /?	Beeldt de Help-informatie af.
FILENAME	De volledige padnaam van het bestand met de .xml of .enc
encrypt of decrypt	Selecteer /encrypt voor .xml-bestanden en /decrypt voor .enc-bestanden
PASSPHRASE	Een optionele parameter die vereist is als het bestand met een wachtwoord is beveiligd.

### Voorbeelden:

```
xml_crypt_tool.exe "C:\DeployScript.xml" /encrypt "geheim"
```

en

```
xml_crypt_tool.exe "C:\DeployScript.xml.enc" /decrypt "geheim"
```

## Tool voor verwerking ingebruiknamebestand

Met het tool `vmserver.exe` kunt u de XML-ingebruiknamescripts van Client Security verwerken. Voer de volgende opdracht uit voor meer informatie over de functies van de wizard:

```
C:\Program Files\IBM ThinkVantage\Client Security Solution\vmserver.exe /?
```

Tabel 50.

Parameter	Resultaat
FILENAME	De parameter FILENAME moet de bestandsextensie xml of enc hebben.
PASSPHRASE	De parameter PASSPHRASE wordt gebruikt om een bestand met de extensie enc te decoderen.

Hier is een voorbeeld van deze opdracht:

```
Vmserver.exe C:\DeployScript.xml.enc "geheim"
```

**Opmerking:** Als het systeem in de werkstand voor emulatie is gestart, is de naam het het uitvoerbare bestand `vmserver.exe`.

## TPMENABLE.EXE

Het bestand TPMENABLE.EXE wordt gebruikt om de beveiligings-chip aan of uit te schakelen.

Tabel 51.

Parameter	Beschrijving
/enable of /disable	Schakelt de beveiligings-chip aan of uit.
/quiet	Aanwijzingen voor BIOS-wachtwoord en fouten
sp:wachtwoord	Beheerder-/Supervisorwachtwoord van BIOS. Zonder aanhalingstekens rond het wachtwoord.

### Voorbeeldopdracht:

```
tpmenable.exe /enable /quiet /sp:BiosPW
```

---

## eGatherer

Het hulpprogramma eGatherer bevindt zich in C:\Program Files\IBM ThinkVantage\common\egatherer\egather2.exe.

Het bestand egathere2.exe maakt een EG2-uitvoerbestand met de verzamelde informatie. Het kan ook een lokaal XML-uitvoerbestand maken dat wordt opgeslagen in de homemap. Let erop dat het EG2-bestand een interne indeling heeft.

Er worden twee XML-bestanden gemaakt, een met de systeeminformatie en een voor de demografische gegevens. De naam van het XML-bestand wordt gegenereerd door combinatie van de leverancier, het modeltype en het serienummer. Bijvoorbeeld: IBM-2373Q1U-99MA4L7.XML, IBM-2373Q1U-99MA4L7.DEMOGRAPHICS.XML .

De scanner kan worden uitgevoerd vanaf een opdrachtregel en met de volgende syntaxis:

```
egather2.exe [-help] [-batch] [-silent] [-nolimit] [-local] [-listprobes] [-probe
probenam] probenam]
```

- **-help**  
Kort Help-bericht afbeelden
- **-batch**  
Disclaimer niet afbeelden
- **-silent**  
Geen uitvoer tijdens uitvoering
- **-nolimit**  
Volledig eventlogboek verzamelen. Standaard alleen de laatste 500 berichten.
- **-local**  
Lokaal XML-bestand maken
- **-listprobes**  
Overzicht van beschikbare probes afbeelden
- **-probe**  
Opgegeven probes uitvoeren

---

## MAPDRV

Met de opdracht MAPDRV opent u de gebruikersinterface voor de toewijzing van netwerkstations. Het programmabestand MAPDRV.EXE bevindt zich in de directory C:\Program Files\IBM ThinkVantage\Common\MND. De interface voor de toewijzing van netwerkstations ondersteunt de volgende parameters:

### Syntaxis:

mapdrv [parameters]

Als u de opdracht zonder parameters opgeeft, moet u de benodigde gegevens handmatig invoeren:

De retourcodes voor alle parameters zijn:

- 0 = voltooid
- > 0 = mislukt

Tabel 52. Parameters voor MAPDRV

Parameter	Resultaat
/nodrive	Maakt een netwerkverbinding zonder dat een stationsletter aan de verbinding wordt toegewezen.
/pwd	Het wachtwoord voor deze gebruiker op deze share.
/set	Stel share, gebruiker en wachtwoord in die worden gebruikt voor backup- en herstelbewerkingen. De retourcodes zijn:
/s	Onbewaakt. Geen invoeraanwijzing afbeelden, ongeacht of er een verbinding tot stand is gebracht.
/timeout	Stelt de timeoutwaarde in.
/unc	De sharenaam in de notatie \\server\share
/user	De gebruikersnaam voor deze share.

Wanneer de parameter /SET wordt gebruikt, wordt de onderstaande sectie toegevoegd aan het bestand TVT.TXT. Dit gebeurt bijvoorbeeld wanneer de parameters /UNC, /USER en PWD parameters worden opgegeven:

```
mapdrv /set /unc sharenaam /user gebruikersnaam /pwd wachtwoord
[mapdrv]
UNC=\\test\test
User=1EE22597AE4D
PWD=04E22197B34D95943ED5A169A0407C5C
```

---

## Besturing van Rescue and Recovery Boot Manager (BMGR32)

De opdrachtregelinterface voor opstartbeheer is BMGR32. Deze bevindt zich in de directory C:\Program Files\IBM ThinkVantage\Common\BMGR. De onderstaande tabel geeft een overzicht van de parameters en hun werking voor BMGR32.

Tabel 53. Parameters voor BMGR32

bmgr32	Resultaat
/B0	Opstarten in partitie 0 (in de volgorde van de partitietabel)
/B1	Boot in partitie 1
/B2	Boot in partitie 2
/B3	Boot in partitie 3



Tabel 53. Parameters voor BMGR32 (vervolg)

bmgr32	Resultaat
/BS	Opstarten in de servicepartitie
/BW	Opstarten in de beveiligde Rescue and Recovery-partitie
/BWIN	Reset opdracht voor opstarten in WINPE. Dit moet gebeuren voorafgaande aan de opstartprocedure.
/CFGbestand	Parameters uit configuratiebestand gebruiken. Zie "Opdrachtregelinterface RRCMD" op pagina 169 voor meer informatie over het configuratiebestand.
/DS	De MBR-datasector retourneren (geteld vanaf 0)
/Dn	Wijzigingen toepassen op schijf n, waarin n wordt geteld vanaf 0 (standaardwaarde: schijf met omgevingsvariabele "SystemDrive", of "C:\\" als "SystemDrive" niet is gedefinieerd)
/H0	Partitie 0 verbergen
/H1	Partitie 1 verbergen
/H2	Partitie 2 verbergen
/H3	Partitie 3 verbergen
/HS	Servicepartitie verbergen
/P12	De servicepartitie verbergen door het partitietype in te stellen op 12
/INFO	Vaste-schijfgegevens afbeelden (controleert op 8 vrije sectoren)
/INFOP	Vaste-schijfgegevens afbeelden (controleert op 16 vrije sectoren)
/M0	Rescue and Recovery-omgeving bevindt zich in de servicepartitie
/M1	Rescue and Recovery-omgeving bevindt zich in in the C:\PARTITION (dual boot Windows en Windows PE)
/M2	Rescue and Recovery-omgeving bevindt zich in de servicepartitie met DOS (dual boot Windows PE en DOS; Alleen Lenovo- of IBM-brandedPreload)
/OEM	Computer is niet een IBM- of Lenovo-computer. Met deze parameter wordt na POST voor een tweede keer gecontroleerd of de F11-toets (standaard) is ingedrukt. Dit kan nodig zijn voor oudere IBM-systemen. Dit is ook de standaardinstelling voor de OEM-versie van Rescue and Recovery.
/Patchn	Alleen voor installatieprogramma, voor het instellen van een variabele die door een MBR-patchprogramma kan worden gebruikt.
Patchfilebestandsnaam	Alleen voor installatieprogramma, voor het installeren van een MBR-patch.
/PRTC	Alleen voor installatieprogramma, voor het ophalen van de retourcode voor de patch.
/IBM	Systeem is een IBM- of Lenovo-computer
/Q	onbewaakt
/V	Volledig
/R	Computer opnieuw opstarten

Tabel 53. Parameters voor BMGR32 (vervolg)

bmgr32	Resultaat
/REFRESH	Partitietabelgegevens in datasector opnieuw instellen
/TOC <i>tocwaarde</i>	BIOS TOC-locatie instellen (16 tekens die 8 bytes aan gegevens voorstellen)
/U0	Partitie 0 afbeelden
/U1	Partitie 1 verbergen
/U2	Partitie 2 afbeelden
/U3	Partitie 3 verbergen
/US	Servicepartitie afbeelden
/Fmbr	Het RRE-hoofdopstartrecordprogramma laden.
/U	Het RRE-hoofdopstartrecordprogramma verwijderen.
/UF	Geforceerde installatie of verwijdering van MBR-programma
/?	Opdrachtregelopties afbeelden.

Wanneer u `bmgr.exe` opgeeft met de parameter `/info`, wordt de volgende informatie afgebeeld:

- **Additional MBR**  
Nummers van sectoren die het MBR bevatten, afgezien van de eerste sector.
- **Data**  
Sectornummer van de datasector die door het MBR wordt gebruikt.
- **Patch indices**  
Sectornummers van alle patches die zijn toegepast met gebruikmaking van het MBR.
- **Checksum return**  
Deze moet 0 zijn als alle controlegetallen juist zijn.
- **Boot Partition**  
De partitietabelindex, geteld vanaf 1, van de servicepartitie.
- **Alt Partition**  
Partitietabelindex naar het opstartbare DOS-gebied, indien aanwezig
- **Original MBR**  
Sectornummer waar het oorspronkelijke MBR van de machine is opgeslagen.
- **IBM Flag**  
Waarde uit de datasector (1 voor IBM- of Lenovo-systemen, anders 0)
- **Boot Config**  
Geeft de installatieoptie aan die wordt gebruikt voor de aanduiding van de machinelayout. Of een servicepartitie is gebruikt of een virtuele partitie.
- **Signature**  
Handtekeningwaarde die is gevonden in de datasector en de eerste sector, moet "NP" zijn
- **Pause Duration**  
Dit is het aantal  $\frac{1}{4}$  seconden dat moet worden gewacht als het F11-bericht op het scherm wordt afgebeeld.
- **Scan Code**

De toets die wordt gebruikt voor het opstarten in de servicepartitie. 85 is voor de F11-toets.

- **RR**  
Wordt niet gebruikt door BMGR, deze parameter wordt ingesteld door Rescue and Recovery.
- **Prev Active Part**  
Bij opstarten op de servicepartitie geeft deze waarde de partitietabelindex van de voorgaande actieve partitie aan.
- **Boot State**  
Gebruikt door MBR voor het bepalen van de huidige status van de machine. 0 – Normaal opstarten met besturingssysteem, 1 – Opstarten met servicebesturingssysteem, 2 – Vanaf servicesysteem opstarten met normaal besturingssysteem.
- **Alt Boot Flag**  
Opstarten met alternatief besturingssysteem, bijvoorbeeld DOS.
- **Previous Partition type**  
Bij opstarten op de servicepartitie geeft deze waarde het partitietype aan waarop de servicepartitie vóór het opstarten was ingesteld.
- **Prior IBM MBR Index**  
Gebruikt door het installatieprogramma.
- **Patch IN: OUT**  
Invoer- en uitvoerwaarden van de patchcode, indien gebruikt.
- **F11 Msg**  
Af te beelden bericht als goede BIOS-opdrachten niet worden ondersteund.

---

## RELOADSCHED

Met deze opdracht laadt u opnieuw de geplande instellingen zoals gedefinieerd in het bestand TVT.TXT. Als u planningwijzigingen aanbrengt in TVT.TXT, moet u deze opdracht uitvoeren om de wijzigingen te activeren.

### Voorbeeldopdracht:

C:\Program Files\IBM ThinkVantage\Rescue and Recovery\reloadsched

---

## Opdrachtregelinterface RRCMD

De primaire opdrachtregelinterface van Rescue and Recovery is RRCMD. Het programmabestand reloadsched.exe bevindt zich in de subdirectory C:\Program Files\IBM ThinkVantage\Rescue and Recovery. Raadpleeg de onderstaande informatie voor het gebruik van de opdrachtregelinterface voor Rescue and Recovery.

### Syntaxis:

*RRcmd opdracht filter=filterbestand locatie=c [name=abc | level=x] [silent]*

Tabel 54. Parameters voor RRCmd

Opdracht	Resultaat
Backup	Normale backupbewerking starten (moet locatie en naam bevatten)
Restore	Normale herstelbewerking starten (moet locatie en niveau bevatten)

Tabel 54. Parameters voor RRcmd (vervolg)

Opdracht	Resultaat
List	Overzicht afbeelden van bestanden die deel uitmaken van het backupniveau (moet locatie en niveau bevatten)
Basebackup	Een alternatieve basisbackup starten. Deze moet niet worden gebruikt als basis voor incrementele backups, en moet de parameters locatie, naam en niveau bevatten. Het niveau moet kleiner zijn dan 99. Als er al een basisbackup met hetzelfde niveau bestaat, wordt deze overschreven.
Sysprepbackup	Een backupbewerking uitvoeren in het predesktopgebied nadat de computer opnieuw is opgestart. Deze functie wordt voornamelijk gebruikt voor het maken van een Sysprep-backup.  <b>Opmerkingen:</b> <ol style="list-style-type: none"> <li>1. In sommige gevallen geeft de voortgangsbalk geen progressie aan. Als dat gebeurt, kunt u controleren of de backup plaatsvindt aan de hand van de geluiden die de vaste schijf maakt. Wanneer de backupbewerking is voltooid, wordt een bericht met die strekking afgebeeld.</li> <li>2. Als u een wachtwoord instelt voor een sysprepbackup naar het netwerk, wordt het wachtwoordbestand pas naar de backuplocatie gekopieerd als er een incrementele backup wordt gemaakt. U kunt dit op twee manieren omzeilen: <ol style="list-style-type: none"> <li>a. Maak een lokale sysprepbackup en kopieer de backups naar het netwerk of naar het USB-apparaat.</li> <li>b. Maak nadat de sysprepbackup is voltooid, een incrementele backup naar het netwerk of het USB-apparaat en bewaar of wis deze.</li> </ol> </li> </ol>
Copy	Backups kopiëren van de ene locatie naar de andere. Dit wordt ook wel archiveren genoemd. Hierbij moet u de locatie opgeven.
Rejuvenate	Het besturingssysteem verjongen tot de opgegeven backup.
Delete	Backups wissen. Hierbij moet u de locatie opgeven.
Changebase	Bestanden wijzigen in alle backups op basis van de inhoud van het bestand file.txt. Opties in het bestand file.txt zijn:  <b>A</b> Toevoegen  <b>D</b> Wissen  <b>RS</b> Vervangen
migrate	Migratiebestand maken op basis van een backup.
filter= <i>filterbestand</i>	Geeft aan welke bestanden en mappen moeten worden hersteld. De overige bestanden blijven ongewijzigd. Deze parameter wordt alleen gebruikt bij de opdracht <b>restore</b> .
Location= <i>c</i>	Geef voor deze parameter een of meer van de volgende waarden op:  <b>L</b> - voor het primaire vaste-schijfstation  <b>U</b> - voor de vaste USB-schijf  <b>S</b> - voor het tweede lokale vaste-schijfstation  <b>N</b> . voor netwerk  <b>C</b> - voor CD/DVD

Tabel 54. Parameters voor RRcmd (vervolg)

Opdracht	Resultaat
name=abc	Hierin is <i>abc</i> de naam van de backup.
level=x	<p>Hierin is <i>x</i> een getal van 0 (voor de basisbackup) tot het maximumaantal incrementele backups. Wordt gebruikt voor herstelbewerkingen. Voor backupbewerkingen is de parameter level=<i>x</i> alleen vereist als u een beheerdersbackup uitvoert (bijvoorbeeld groter dan of gelijk aan 100).</p> <p><b>Opmerkingen:</b></p> <ol style="list-style-type: none"> <li>1. Voor herstelbewerkingen vanaf de laatste backup hoeft u deze parameter niet op te geven.</li> <li>2. Alle backup- en herstelfuncties worden via de service geleid, zodat de juiste volgorde kan worden gehanteerd wanneer bijvoorbeeld callbacks worden uitgevoerd. De opdracht backup wordt vervangen door de opdrachtregelopties.)</li> </ol>
Boot Manager Configuration File Format	<p>De indeling van de configuratiebestand van opstartbeheer is achterwaarts compatibel met de voorgaande versie van de functie voor opstartbeheer. Parameters die niet worden ondersteund, zijn niet afgebeeld. het bestand is ingedeeld als tekstbestand met steeds één parameterdefinitie per regel.</p> <pre>&lt;PROMPT1=Tekst afgebeeld als u op F11-drukt&gt; &lt;KEY1=F11&gt; &lt;WAIT=40&gt;</pre>

## System Migration Assistant

Dit is een opdrachtregelprogramma dat compatibel is met het oude programma SMA4.2 SMABAT.EXE. De opdrachtregelparameters en het besturingsbestand (Commands.TXT) voor deze module moeten compatibel zijn met SMA 4.2.

## Active Update

Active Update is een eSupport-technologie waarin gebruik wordt gemaakt van de updateclients op het lokale systeem voor het distribueren via internet van de gewenste pakketten zonder tussenkomst van de gebruiker. Active Update verzendt query's naar de beschikbare updateclients en gebruikt deze voor de installatie van het gewenste pakket. Active Update start ThinkVantage System Update of Software Installer op het systeem.

Om te bepalen of de functie Active Update Launcher is geïnstalleerd, controleert u of de volgende registersleutel aanwezig is:  
HKLM\Software\Thinkvantage\ActiveUpdate

Om te bepalen of configuratie van de functie Active Update Launcher het gebruik van Active Update mogelijk maakt, controleert HKLM\Software\IBMThinkvantage\Rescue and Recovery de waarde van de parameter EnableActiveUpdate in de eigen registersleutel. Als EnableActiveUpdate=1, wordt de menuoptie Active Update toegevoegd aan het menu Help.

## Active Update

Om te bepalen of de functie Active Update Launcher is geïnstalleerd, controleert u of de volgende registersleutel aanwezig is:  
HKLM\Software\TVT\ActiveUpdate

Om te bepalen of instellingen van het bestand TVT.TXT het gebruik van Active Update mogelijk maken, wordt de waarde van de parameter EnableActiveUpdate in deze registersleutel gecontroleerd. Als EnableActiveUpdate=1, wordt de menu-optie Active Update toegevoegd aan het menu Help.

Om Active Update te starten, moet bij het starten van het programma Active Update Launcher een parameterbestand worden opgegeven (zie de paragraaf Parameterbestand voor Active Update hieronder).

Start Active Update als volgt:

1. Open de registersleutel voor Active Update Launcher:  
HKLM\Software\TVT\ActiveUpdate
2. Bepaal de waarde van de parameter Path.
3. Bepaal de waarde van de parameter Program.
4. Voeg de waarden van de parameters Path en Program samen tot een opdrachtreeks.
5. Voeg het parameterbestand (zie Parameterbestand voor Active Update) toe aan de opdrachtreeks.
6. Voer de samengestelde opdracht uit. De resulterende opdrachtreeks ziet er bijvoorbeeld als volgt uit:

```
C:\Program Files\ThinkVantage\ActiveUpdate\activeupdate.exe C:\Program Files\ThinkVantage\RnR\tvtparms.xml
```

Om te voorkomen dat het systeem wordt geblokkeerd, is het raadzaam om de functie Active Update asynchroon te starten. Als het systeem moet worden afgesloten voordat de update wordt aangebracht, moet het bijbehorende installatie-program daarvoor zorgen.

### **Parameterbestand voor Active Update**

Het parameterbestand voor de functie Active Update bevat de instellingen die aan Active Update moeten worden doorgegeven. Op dit moment wordt alleen de parameter TargetApp (de systeemnaam) doorgegeven zoals in dit voorbeeld:

```
<root>
 <TargetApp>ACCESSIBM</TargetApp>
</root>
<root>
 <TargetApp>1EA5A8D5-7E33-11D2-B802-00104B21678D</TargetApp>
</root>
```

---

## Bijlage D. Beheertools

ThinkVantage Technologies biedt een serie tools voor gebruik door de IT-beheerders van een organisatie.

---

### Antidote-wizard

Zie Bijlage F, "Antidote Delivery Manager - Handleiding en voorbeelden van opdrachten", op pagina 179 voor informatie over de Antidote-wizard.

---

### BMGR CLEAN

CleanMBR wordt gebruikt voor het opschonen van het hoofdopstartrecord, ofwel het Master Boot Record (MBR). Dit programma kan bijvoorbeeld worden gebruikt wanneer er een probleem optreedt bij de installatie van Rescue and Recovery, zoals wanneer Rescue and Recovery niet kan worden geïnstalleerd omdat er voor de functie voor opstartbeheer minder vrije sectoren beschikbaar zijn dan vereist.

#### Opmerkingen:

1. Nadat u dit tool het uitgevoerd, zijn de toepassingen die gebruikmaken van het hoofdopstartrecord, niet langer bruikbaar. Voorbeelden daarvan zijn SafeGuard Easy, SafeBoot, de MBR-versie van Computrace, etc.
2. Voer dit tool uit voordat u de installatie van Rescue and Recovery start.
3. Gebruik het programmabestand cleanmbr.exe voor DOS en CleanMBR32.exe voor Windows.
4. Nadat u DOS-versie van CleanMBR hebt uitgevoerd, geeft u de opdracht `FDISK /MBR`. Daarmee wordt het MBR geactiveerd.

De parameters voor CleanMBR32.exe zijn:

Tabel 55.

Parameter (Vereist):	Beschrijving
/A	MBR wissen en PC DOS MBR installeren
Parameter (Optioneel):	
/Dn	Wijzigingen toepassen op station. Geef $n=0$ op voor het eerste station.
/Y	Ja op alles
/?	Help-informatie afbeelden
/H	Help-informatie afbeelden

---

### CLEANDRV.EXE

Verwijdert alle bestanden van het station. Nadat deze opdracht is uitgevoerd, is er geen besturingssysteem meer aanwezig. Zie "Rescue and Recovery in een servicepartitie van type 12" op pagina 130.

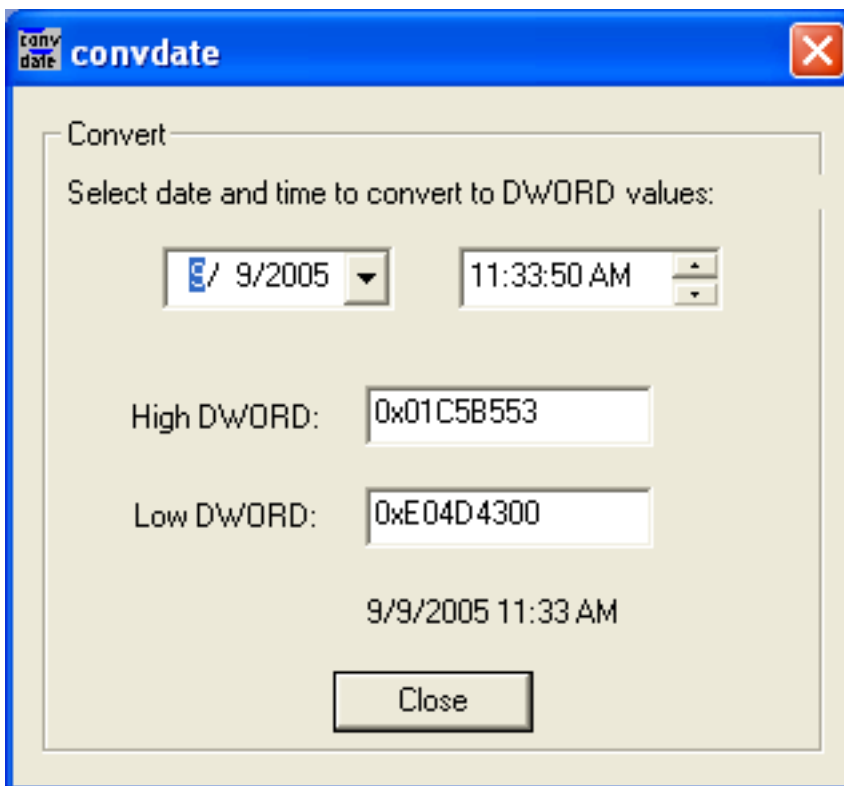
## CONVDATE

Het hulpprogramma Convdate is onderdeel van de Rescue and Recovery Administration-tools. Hiermee bepaalt u de hexadecimale waarden van de parameters voor datum en tijd en converteert u datum- en tijdwaarden naar hexadecimale waarden. U kunt dit programma gebruiken om de datum en de tijd in een backupveld van TVT.TXT aan te passen.

```
[Backup0]
StartTimeLow=0xD5D53A20
StartTimeHigh=0x01C51F46
```

U voert dit programma als volgt uit:

1. Download de Rescue and Recovery Administration-tools via <http://www.lenovo.com/thinkvantage>
2. Open een opdrachtvenster.
3. Typ Convdate



Figuur 5. Convdate-venster

4. Typ de te converteren datum en de tijd in de velden onder "Select date and time to convert DWORD Values".
5. De bijbehorende waarden in het bestand TVT.TXT zijn:
  - High DWORD=StartTimeHigh
  - Low DWORD=StartTimeLow



---

## CREAT SP

Met deze opdracht maakt u een servicepartitie met de gewenste grootte in megabytes. De stationsletter is optioneel.

De syntaxis is:

```
createsp size=x drive=x /y
```

De parameters voor CREAT SP zijn:

*Tabel 56.*

Parameters	Beschrijving
size=x	Grootte van de te maken servicepartitie in megabytes
drive=x	Het nummer van het nummer waarop de servicepartitie moet worden gemaakt. Als u deze waarde niet opgeeft, wordt het eerste niet-USB-station gebruikt. Deze parameter is optioneel.
/y	Hiermee vermijdt u dat een bevestiging wordt gevraagd voor de opschoning van het te gebruiken station. Deze parameter is optioneel.

**Opmerking:** bmgr32.exe moet zich in dezelfde directory bevinden als createsp.exe, en moet worden uit gevoerd vanuit WinPE.

---

## RRUTIL.EXE

Zie "Predesktop-omgeving" op pagina 20 voor informatie over het programma RRUTIL.EXE.

---

## SP.PQI

Dit bestand kan worden gebruikt voor het maken van een Type 12-servicepartitie. Zie "Rescue and Recovery in een servicepartitie van type 12" op pagina 130.



---

## Bijlage E. Gebruikerstaken

Gebruikers kunnen mogelijke bepaalde take niet uitvoeren. Dit hangt samen met hun gebruikersmachtigingen. In de onderstaande tabellen wordt een overzicht gegeven van de standaardmogelijkheden wat betreft het uitvoeren van taken voor gewone gebruikers, hoofdgebruikers en beheerders op basis van de standaardmachtigingen van de besturingssystemen. De taken en mogelijkheden variëren per Windows-besturingssysteem.

---

### Windows XP

De onderstaande tabel bevat de taken die gewone gebruikers, hoofdgebruikers en beheerders met Rescue and Recovery kunnen uitvoeren in een Windows XP-omgeving.

Tabel 57. Gebruikerstaken onder Windows XP

Windows XP-gebruikers kunnen de volgende taken uitvoeren:	Gewone gebruiker	Hoofdgebruiker	Beheerder
ISO-noodherstelmedia maken	Nee	Nee	Ja (via ondervermelde opdrachtregel)
Opstartbare CD-media maken	Ja	Ja	Ja
Opstartbare vaste USB-schijf maken	Nee	Nee	Ja
Backup starten	Ja	Ja	Ja
Herstelbewerking starten in Rescue and Recovery-omgeving (RRE)	Ja	Ja	Ja
Herstelbewerking voor losse bestanden starten in RRE	Nee (Windows) Ja (Windows Preboot-omgeving)	Nee (Windows) Ja (Windows Preboot-omgeving)	Ja
Te selecteren en uit te sluiten bestanden definiëren in Rescue and Recovery-interface	Ja	Ja	Ja
Backup maken op netwerkstation	Ja	Ja	Ja
Backups plannen	Ja	Ja	Ja

---

### Windows 2000

De onderstaande tabel bevat de taken die gewone gebruikers, hoofdgebruikers en beheerders met Rescue and Recovery kunnen uitvoeren in een Windows 2000-omgeving.

Tabel 58. Gebruikerstaken onder Windows 2000

Windows 2000-gebruikers kunnen de volgende taken uitvoeren:	Gewone gebruiker	Hoofdgebruiker	Beheerder
ISO-noodherstelmedia maken	Nee	Nee	Ja (via ondervermelde opdrachtregel)

Tabel 58. Gebruikerstaken onder Windows 2000 (vervolg)

Windows 2000-gebruikers kunnen de volgende taken uitvoeren:	Gewone gebruiker	Hoofdgebruiker	Beheerder
Opstartbare CD-media maken	Ja	Ja	Ja
Opstartbare vaste USB-schijf maken	Nee	Nee	Ja
Backup starten	Ja	Ja	Ja
Herstelbewerking starten in Rescue and Recovery-omgeving (RRE)	Ja	Ja	Ja
Herstelbewerking voor losse bestanden starten in RRE	Nee (Windows) Ja (Windows Preboot-omgeving)	Nee	Ja
Te selecteren en uit te sluiten bestanden definiëren in Rescue and Recovery-interface	Ja	Ja	Ja
Backup maken op netwerkstation	Nee	Nee	Ja
Backups plannen	Ja	Ja	Ja

## Noodherstelmedia maken

Beheerders kunnen de onderstaande opdrachtregels gebruiken voor het maken van ISO-noodherstelmedia. Met deze opdrachtregel kunt u het vereiste ISO-bestand maken en automatisch opslaan in de directory C:\Program Files\IBM ThinkVantage\Rescue and Recovery\rrcd\ :

```
:: Deze regel maakt het ISO-bestand op de achtergrond, en zonder het te branden
C:\Program Files\IBM ThinkVantage\Common\Python24\python" "C:\Program Files\IBM
ThinkVantage\Common\spi\mkspiim.pyc /scripted
```

```
/scripted
```

```
:: Deze regel maakt het ISO-bestand interactief, en zonder het te branden
C:\Program Files\IBM ThinkVantage\Common\Python24\python C:\Program Files\IBM
ThinkVantage\Common\spi\mkspiim.pyc /noburn
/noburn
```

---

## Bijlage F. Antidote Delivery Manager - Handleiding en voorbeelden van opdrachten

Met behulp van het hulpprogramma Antidote Delivery Manager kunnen beheerders via de opdrachtregel berichten samenstellen en daarbij een aantal speciale functies uitvoeren.

---

### Antidote Delivery Manager-opdrachten

De opdrachtregelinterface voor opstartbeheer is BMGR32. Deze bevindt zich in de directory C:\Program Files\IBM ThinkVantage\Rescue and Recovery\ADM. De onderstaande tabel geeft een overzicht van de parameters en hun werking voor BMGR32.

Tabel 59. Antidote Delivery Manager-opdrachten

Opdrachten	Beschrijving
APKGMES [/KEY <i>sleutelbest.</i>   /NEWKEY <i>sleutelbest.</i>   /NOSIG] <i>berichtendirectory berichtnaam</i>	Met APKGMES /KEY maakt u een berichtbestand op basis van de inhoud van het bestand TVT- <i>.TXTberichtendirectory</i> . De directory moet een bestand met de naam GO.RRS bevatten. Als u de parameter /KEY gebruikt, wordt het bericht gecodeerd met de sleutel uit het bestand keyfile.prv en moet de sleutel in het bestand keyfile.pub zijn gedistribueerd naar alle clients die het bericht moeten verwerken. Standaard wordt het sleutelbestand "KEYFILE.PRV" gebruikt. Met de parameter /NEWKEY kunt u een nieuwe sleutel maken. Als ondertekening niet nodig is, kunt u de parameter /NOSIG opgeven. Aan het eind van de berichtnaam wordt een datum/tijd-aanduiding toegevoegd: <i>berichtnaamYYMMDDHHm-m.zap</i> .
REBOOT [/RR /Win] [/wait   /f]	Met deze opdracht wordt de machine opnieuw opgestart. Zonder parameters wordt de normale opstartvolgorde toegepast. De parameter RR betekent opnieuw opstarten in de Rescue and Recovery-omgeving en WIN betekent opstarten in het gewone besturingssysteem. De opstartprocedure wordt pas uitgevoerd als het script eindigt, dus dit is doorgaans de laatste opdracht in een script. De optionele parameter WAIT geeft aan dat de opstartprocedure naar de opgegeven omgeving pas bij de eerstvolgende maal opnieuw opstarten (handmatig of via een ander mechanisme) moet worden uitgevoerd. De parameter /f betekent dat de opstartprocedure onmiddellijk wordt uitgevoerd zonder dat de gebruiker in de gelegenheid wordt gesteld de informatie in de actieve toepassingen op te slaan. Als geen parameters zijn opgegeven, wordt de standaardinstelling /win gebruikt (zonder /wait en /f).

Tabel 59. Antidote Delivery Manager-opdrachten (vervolg)

Opdrachten	Beschrijving
RETRYONERROR [ON OFF] <i>herhalingen</i>	<p>Standaard wordt een script slechts eenmaal geprobeerd. Als een script echter moet worden herhaald totdat het werkt, kunt u de opdracht RETRYONERROR gebruiken om de postbusfunctie te laten weten dat dit script bij een fout een bepaald aantal malen opnieuw moet worden gestart. Als u geen aantal herhalingen opgeeft, wordt standaard de waarde 3 gebruikt. U kunt een globale standaardwaarde instellen in het bestand TVT.TXT in de sectie [rescue]: <code>retries = herhalingen</code>. Het aantal herhalingen kan ook worden ingesteld op FOREVER, maar dit kan leiden tot een oneindige lus.</p>
MSGBOX /msg <i>berichttekst</i> [/head <i>koptekst</i> ] [/OK] [/CANCEL] [/TIMER <i>timeout</i> ] /B3	<p>Met de opdracht MSGBOX beeldt u een bericht af voor de eindgebruiker, wanneer deze is aangemeld. Het script wordt gestopt en bericht blijft afgebeeld totdat een timeout optreedt, de annuleerknop wordt ingedrukt of de knop <b>OK</b> wordt gekozen (als /OK is opgegeven). Er wordt alleen een annuleerknop afgebeeld als /CANCEL is opgegeven. Zo niet, dan is het niet eenvoudig om het bericht te verwijderen. De retourcodes zijn:</p> <ul style="list-style-type: none"> <li>• 0 = OK is gekozen</li> <li>• 1 = CANCEL</li> <li>• 2 = Timeout</li> </ul> <p>De tekst in het bericht kan worden ingedeeld met de codes \n en \t voor respectievelijk nieuwe regels en tabs.</p>
NETWK [/D /E /A [/IP <i>ip_adres</i>   /DN <i>domeinnaam</i> ] [/NM <i>netmasker</i> ]	<p>Met NETWK /D (uitschakelen) stopt u alle netwerkverkeer door het uitschakelen van alle netwerkadapters. Het netwerk blijft uitgeschakeld totdat een opdracht NETWK /E (inschakelen) wordt uitgevoerd. Met NETWK /A beperkt u het netwerkverkeer tot het IP-adres dat is opgegeven met de parameter /IP (met decimale punten) of /DN (DNS-naam). Met de parameter /NM kunt u een netwerkmasker opgeven. Als /NM niet is opgegeven, is alleen de machine die is aangegeven met de parameters /IP of /DN toegankelijk. De status van deze opdracht blijft ook na opnieuw opstarten gehandhaafd, dus het netwerk moet expliciet weer worden ingeschakeld.</p>
APUBKEY [/ADD /DELETE] <i>asn_1_openbare_codeersleutel</i>	<p>Met de opdracht APASSWD kan een beheerder de codeersleutels voor Antidote Delivery Manager-berichten voor iedere PC op afstand beheren. Op elke PC kunnen meerdere sleutels worden opgeslagen. Als een ondertekend bericht wordt verwerkt, wordt elk van de sleutels geprobeerd totdat de juiste is gevonden. Codeersleutels worden niet afzonderlijk gespecificeerd en moeten dus op basis van de inhoud worden onderscheiden. Met behulp van de parameter ADD kunt u een nieuwe sleutel toevoegen en met de parameter DELETE kunt u er een wissen. Let erop dat u, als er in het bestand TVT.TXT een of meer sleutels zijn opgegeven, geen niet-ondertekende berichten (opgesteld met /NOSIG) meer kunt gebruiken.</p>

Tabel 59. Antidote Delivery Manager-opdrachten (vervolg)

Opdrachten	Beschrijving
<p>AUNCPW [/Add /CHANGE /DELETE] unc [/USER gebruikers-ID] [/PWD wachtwoord] [/REF ref_naam]</p>	<p>Met deze opdracht kunt u een wachtwoord voor een netwerkstation toevoegen, wijzigen of wissen. In een bericht kunt u de verkorte referentiernaam ref_naam gebruiken in plaats van de UNC. Retourcodes zijn:</p> <ul style="list-style-type: none"> <li>• 0 = Voltooid</li> <li>• 1 = Instelling niet mogelijk met de verstrekte gegevens</li> <li>• 2 = Voltooid, maar er is al een andere UNC met dezelfde referentiernaam gedefinieerd.</li> </ul>

Tabel 59. Antidote Delivery Manager-opdrachten (vervolg)

Opdrachten	Beschrijving
XMLtool for Conditionals	<p>Conditionals (eGatherer, huidige hardwaregegevens)</p> <ul style="list-style-type: none"> <li>• <b>Syntaxis:</b> xmltool.exe <i>bestandsnaam xpad functie comparator waarde</i>, waarin: <ul style="list-style-type: none"> <li>– <b>bestandsnaam</b> Pad- plus bestandsnaam van het XML-bestand</li> <li>– <b>xpad</b> Het volledige pad voor de waarde</li> <li>– <b>functie</b> Moet een van de volgende waarden hebben: <ul style="list-style-type: none"> <li>- /C, waarden vergelijken (comparator en waarde moeten worden opgegeven)</li> <li>- /F, opgegeven waarde opslaan in %IBMSHARE%\RET.TXT</li> </ul> </li> <li>– <b>comparator</b> Moet een van de volgende waarden hebben: <ul style="list-style-type: none"> <li>- LSS</li> <li>- LEQ</li> <li>- EQU</li> <li>- GTR</li> <li>- GEQ</li> <li>- NEW</li> </ul> </li> <li>– <b>waarde</b> Waarde waarmee de XML-parameter wordt vergeleken</li> </ul> </li> <li>• <b>Retourcodes:</b> <ul style="list-style-type: none"> <li>– <b>0</b> Vergelijking geeft als resultaat Waar (/c)</li> <li>– <b>1</b> Vergelijking geeft als resultaat Onwaar</li> <li>– <b>2</b> Onjuiste opdrachtregelparameters</li> <li>– <b>3</b> Fout bij openen XML-bestand (niet aanwezig of bevat fouten)</li> <li>– <b>4</b> Opgegeven xpad levert geen waarde op</li> </ul> </li> <li>• <b>Voorbeeld:</b>  <pre>xmltool.exe %ibmshare%\ibmegath.xml //system_summary/bios_version GEQ 1UET36WW</pre> </li> </ul>
INRR	<p>Met de opdracht INRR kunt u bepalen of het script wordt uitgevoerd in de Rescue and Recovery-omgeving. Retourcodes zijn:</p> <ul style="list-style-type: none"> <li>• 0 = Huidige OS is PE</li> <li>• 1 = Huidige OS is niet PE</li> <li>• &gt;1 = Fout</li> </ul>



Tabel 59. Antidote Delivery Manager-opdrachten (vervolg)

Opdrachten	Beschrijving
STATUS [/QUERY <i>locatie berichtnaam</i>   /CLEAR <i>locatie</i> ]	<p>Met de opdracht STATUS /QUERY kunt u bepalen of een script al is uitgevoerd of nog in de wachtrij staat. De locatie moet een van de volgende waarden hebben:</p> <ul style="list-style-type: none"> <li>• <b>FAIL</b> Het bericht is uitgevoerd en er is een fout opgetreden.</li> <li>• <b>SUCCESS</b> Het bericht is voltooid.</li> <li>• <b>WORK</b> Het bericht wordt uitgevoerd, of wordt uitgevoerd wanneer Antidote Delivery Manager weer wordt gestart.</li> <li>• <b>CACHE</b> Het bericht staat in de wachtrij.</li> </ul> <p>Met de opdracht STATUS /CLEAR wist u de opgegeven <i>locatie</i>. Retourcodes zijn:</p> <ul style="list-style-type: none"> <li>• 0 = Het bericht is gevonden of de opdracht is voltooid</li> <li>• 1 = Het bericht is niet gevonden of de opdracht is mislukt</li> </ul>

## Ondersteunde Microsoft-opdrachten

Tabel 60. Ondersteunde Microsoft-opdrachten

Opdrachten	Beschrijving
ATTRIB.EXE	Bestandskenmerken afbeelden en wijzigen
CACLS.EXE	Toegangscontrolelijsten (ACL's) van bestanden afbeelden en wijzigen
CHKDSK.EXE	Schijven controleren en statusrapporten afbeelden
COMP.EXE	De inhoud van twee bestanden of groepen bestanden vergelijken
COMPACT.EXE	De compressie van bestanden op NTFS-partities afbeelden of wijzigen
CONVERT.EXE	FAT-volumes converteren naar NTFS. U kunt niet de actieve schijf converteren.
DISKPART.EXE	Een schijf partitioneren
FC.EXE	Twee bestanden of groepen van bestanden vergelijken en de verschillen afbeelden
FIND.EXE	Een tekstreeks zoeken in een of meer bestanden
FINDSTR.EXE	Tekensreeksen zoeken in bestanden
FORMAT.COM	Een schijf formatteren voor gebruik met Windows
LABEL.EXE	Het volumelabel van een schijf maken, wijzigen of wissen
NET.EXE	Netwerkopdrachten
PING.EXE	Controleren of een netwerkresource bereikbaar is

Tabel 60. Ondersteunde Microsoft-opdrachten (vervolg)

Opdrachten	Beschrijving
RECOVER.EXE	Informatie op een beschadigde schijf herstellen
REG.EXE	Registermanipulatie
REPLACE.EXE	Bestand vervangen
RRCMD.EXE	Backups van besturingssysteem uitvoeren of herstellen vanaf OS of RR
SORT.EXE	Invoer sorteren
SUBST.EXE	Een pad koppelen aan een stationsletter
XCOPY.EXE	Bestanden en directorystructuren kopiëren

## Voorbereiding en installatie

### Voorbereiding

Als een codeersleutel wordt gebruikt om berichten te ondertekenen, moet de beheerder het pakketprogramma eerst uitvoeren met de parameter /NEWKEY om een nieuwe codeersleutel te genereren.

### Configuratie

Een aantal configuratie-instellingen is verplicht. Deze staan in het bestand TVT.TXT:

### Opslagplaats

Elke client moet een lijst van opslagplaatsen hebben. Dat zijn onder andere een diskette en C:\, plus ten minste één netwerkstation waarvan de UNC is opgegeven; mailbox = station plus pad naar postbuslocaties, met komma's als scheidingstekens en in volgorde van belangrijkheid. Voorbeeld:

```
[rescue] mailbox = %y%\antidote, c:\antidote
```

### Planning

De planningwerkstand is de frequentie waarmee controles plaatsvinden.

Tabel 61. Planningmodi

Planningwerkstand	
SCHED_NONE	0x000
SCHED_MINUTELY	0x001
SCHED_DAILY	0x002
SCHED_WEEKLY	0x004
SCHED_MONTHLY	0x008
SCHED_STARTUP	0x010
SCHED_WAKEUP	0x020
SCHED_USB_ATTACH	0x040
SCHED_NETWORK_ATTACH	0x080

```
[Scheduler]
Task1=rescuerecovery
Task2=Rescue
```

```
[rescue]
ScheduleFrequency=0
ScheduleMode=0x02
TaskShow=1
Task=c:\Program Files\IBM ThinkVantage\Rescue and Recovery\adm\mailman.exe
ScheduleHour=11
ScheduleMinute=28
ScheduleDayOfTheWeek=3
ScheduleWakeForBackup=0
```

## Codeersleutel

Als voor de ondertekening gebruik wordt gemaakt van codeersleutels, moeten deze naar de client worden gedistribueerd. Het bestand keyfile.pub dat is gemaakt met de opdracht APKGMES, bevat de codeersleutel. Alle geldige openbare codeersleutels zijn in het bestand TVT.TXT gedefinieerd als: pubkey  $X = \dots$ , waarin  $X$  een geheel getal voorstelt. Er kunnen 9 openbare sleutels worden opgeslagen. Als u met de functie APUBKEY de waarde nosig = instelt op 1, kunnen ook ongetekende berichten (pakketten die zijn opgesteld met de parameter /NOSIG) worden verzonden.

**Opmerking:** Als deze waarde niet is ingesteld op 1 of als het bestand TVT.TXT een of meer openbare codeersleutels bevat, kunnen geen ongetekende pakketten worden verzonden.

## Netwerkstations

De onderstaande waarden stelt u in met de AUNCPW-functie RscDrvY. Elke sectie RscDrv bevat informatie over één netwerkshare. Voor het programma Antidote Delivery Manager kunt u maximaal 10 netwerkshares definiëren.

- UNC = De UNC van een station waarmee Antidote Delivery Manager verbinding moet maken.
- User = Versleutelde gebruikersnaam
- Pwd = Versleuteld wachtwoord
- Ref = De referentienaam die aan deze verbinding moet worden gekoppeld

## Installatie op clients

Rescue and Recovery 2.0 moet op alle clients worden geïnstalleerd. De bovenstaande configuratie kan deel uitmaken van de installatie, maar kan ook op een later moment worden uitgevoerd.

## Serverinfrastructuur

De beheerder moet netwerkshares definiëren als opslagplaats of een FTP- of HTTP-site beschikbaar maken. Mogelijk is een extra opslagplaats vereist voor fixes en patches.

---

## Eenvoudige systeemtest – Bericht afbeelden

### Scriptvoorbereiding en pakketsamenstelling

Schrijf een GO.RRS-script op een machine waarop Antidote Delivery Manager is geïnstalleerd. Voeg een regel toe met de tekst MSGBOX /MSG "Hallo wereld" /OK. Voer de opdracht rechtstreeks vanaf de opdrachtregel uit om er zeker van te zijn dat deze functioneert zoals bedoeld. Stel vervolgens een bericht op door de

opdracht APKGMSG uit voeren in de directory waarin GO.RRS zich bevindt. Kopieer het berichtbestand naar een van de opslagdirectory's op uw machine en controleer de juiste werking.

---

## Ingebruikname

Voordat u Antidote Delivery Manager in gebruik neemt, moet u de volgende stappen uitvoeren:

1. Bepaal de locaties voor de postbussen:
  - *Postbussen* worden gedefinieerd als directory's op netwerkshares, op een lokaal systeem op vaste schijf of verwisselbare media, of op een FTP- of HTTP-site.
  - Het kan handig zijn om meerdere postbussen te definiëren voor het geval er een niet beschikbaar is. U kunt maximaal 10 postbuslocaties definiëren.
  - Postbuslocaties op het netwerk moeten alleen-lezen zijn voor clients en de schrijftoegang moet beperkt zijn.
2. Voeg de mailboxen toe in het bestand TXT.TXT:
  - Op een donorsysteem waarop Rescue and Recovery is geïnstalleerd, bewerkt u het bestand TVT.TXT in de directory *C:\Program Files\IBM\ ThinkVantage*.
  - Maak een nieuwe sectie *rescue* in het bestand TVT.TXT.
  - Voeg de volgende regel toe aan deze sectie [*rescue*]:

```
mailbox=
```

en geef daarachter de gegevens van de postbusdirectory op. Postbussen op het lokale station zien er als volgt uit:

```
[rescue]
mailbox=C:\ADM\Mailbox,
 \\Network\Share
```

Postbussen op een FTP-site zien er als volgt uit:

```
ftp://ftp.yourmailbox.com
```

Postbussen op een gedeeld netwerkstation zien er als volgt uit:

```
\\Network\Share
```

### Opmerkingen:

- a. HTTPS wordt niet ondersteund voor postbusfuncties.
- b. In de configuratie van de HTTP-webserver moet zijn ingesteld dat indexering is ingeschakeld en bestandslijsten kunnen worden gemaakt.

Stationsletters voor Windows Professional Edition kunnen afwijken van die van uw normale besturingssysteem. Dat geldt waarschijnlijk in elk geval voor het station C: Om dit probleem te vermijden kunt u de omgevingsvariabele *CUSTOS* gebruiken die altijd het station aanduidt met het standaard besturingssysteem. Het bovenstaande voorbeeld wordt dan:

```
mailbox=%CUSTOS%\ADM\Mailbox,ftp://ftp.yourmailbox.com, \\Network\Share
```

De tekenreeks kan elke lengte hebben, als deze maar in overeenstemming is met de standaarden van het apparaat en het gebruikte protocol. Als u bijvoorbeeld een lokaal bestand gebruikt, kan het pad niet langer zijn dan 256 tekens.

- U kunt meerdere postbusdefinitie achter elkaar opgeven met komma's of puntkomma's als scheidingstekens.

- Antidote Delivery Manager doorzoekt de achtereenvolgende postbuslocaties op berichten.
3. Als een gebruikersnaam plus wachtwoord zijn vereist voor een FTP- of HTTP-verbinding, gebruikt u deze syntaxis:  
`ftp//gebruikersnaam:wachtwoord@ftp.yourmailbox.com`
  4. Voor gebruikersnaam plus wachtwoord voor netwerksharepostbussen:  
 Gebruikersnaam en wachtwoord worden versleuteld opgeslagen in het bestand TVT.TXT. U voegt als volgt een definitie toe aan het donorsysteem:
    - a. Open een DOS-venster.
    - b. Ga naar de directory C:\Program Files\IBM ThinkVantage\Rescue and Recovery\ADM
    - c. Typ de opdracht:  
`auncpw /add \\Network\Share /user gebruikersnaam /pwd wachtwoord /ref refID`  
 Hiermee maakt u de volgende definitie in het bestand TVT.TXT:  

```
[RscDrv0]
UNC=\\Network\Share
User=01E23397A54D949427D5AF69BF407D5C
Pwd=04E22197B34D95943ED5A169A0407C5C
Ref=refID
```

**Opmerkingen:**

- a. Deze definitie kan worden gebruikt op alle systemen die door Antidote Delivery Manager moeten worden gebruikt voor de toegang tot deze share.
  - b. Er kunnen maximaal 10 netwerkshares worden gebruikt door Antidote Delivery Manager.
  - c. Naast de 10 netwerkshares kunnen ook andere postbusdefinities worden toegevoegd, bijvoorbeeld voor FTP of voor een lokale schijf.
  - d. Het uitvoerbare bestand AUNCPW.EXE kent nog meer functies voor wachtwoordbeheer. Typ AUNCPW /? op een opdrachtregel of zie Tabel 59 op pagina 179.
5. Maak een openbaar/persoonlijk sleutelpaar voor Antidote Delivery Manager. Gebruik daarvoor bij voorkeur de desbetreffende opties van Antidote Delivery Manager. Antidote Delivery Manager gebruikt een openbaar/persoonlijk sleutelpaar voor de controle van de authenticiteit van pakketten. De persoonlijke sleutel moet zorgvuldig worden bewaard en niet worden gedistribueerd. De bijpassende openbare sleutel moet beschikbaar zijn op elke client die met behulp van Antidote Delivery Manager wordt beheerd. Om een openbaar/persoonlijk sleutelpaar te maken op een niet-donorsysteem waarop Rescue and Recovery is geïnstalleerd, gaat u als volgt te werk:
    - a. Open een DOS-venster.
    - b. Ga naar de directory C:\Program Files\IBM ThinkVantage\Rescue and Recovery\ADM.
    - c. Typ de opdracht:  
`apkgmes.exe /newkey mykey`  

Met deze opdracht maakt u twee bestanden, mykey.pub en mykey.prv, met respectievelijk de openbare en de persoonlijke sleutel.
    - d. Kopieer de openbare sleutel naar de directory C:\Program Files\IBM ThinkVantage\Rescue and Recovery\ADM op het donorsysteem.
    - e. Open het bestand met een teksteditor zoals notepad.exe.
    - f. Kopieer de inhoud van het bestand naar het klembord.
    - g. Typ op een opdrachtregel de volgende opdracht:

```
apubkey.exe /add x
```

waarin *x* de inhoud van het klembord is.

h. Hiermee voegt u een definitie toe aan het bestand TVT.TXT in de sectie [rescue]:  
pubkey0=906253....

- In het bestand TVT.TXT kunnen maximaal 10 openbare sleutels worden opgeslagen.
- Het uitvoerbare bestand APUBKEY.EXE kent nog meer functies voor het beheer van openbare sleutels. Typ op de opdrachtregel APUBKEY /? of zie Tabel 59 op pagina 179.

6. Maak de planning voor Antidote Delivery Manager (meerdere planningen zijn toegestaan). Antidote Delivery Manager moet periodiek op het systeem worden uitgevoerd. Als dit programma elke 20 minuten moet worden uitgevoerd, kunt u het volgende toevoegen aan het bestand TVT.TXT op het donorsysteem:

```
[Scheduler]
Task1=rescuerecovery
Task2=egatherer
Task3=rescue

[rescue]
ScheduleFrequency=0
ScheduleMode=0x01
NumMinutes=20
TaskShow=1
Task=C:\Program Files\IBM ThinkVantage\Rescue and Recovery\ADM\antidote
\mailman.exe
```

waarin *ScheduleMode* de event is waarmee de verzending van het Antidote Delivery Manager-pakket wordt geactiveerd. De parameters zijn:

Tabel 62. Antidote Delivery Manager-parameters

Parameter	Waarde
SCHED_NONE	0x000
SCHED_MINUTELY	0x001
SCHED_DAILY	0x002
SCHED_WEEKLY	0x004
SCHED_MONTHLY	0x008
SCHED_STARTUP	0x010
SCHED_WAKEUP	0x020
SCHED_USB_ATTACH	0x040
SCHED_NETWORK_ATTACH	0x080

**Opmerkingen:**

- a. De planner kan niet worden uitgevoerd in het predesktopgebied.
- b. Meer informatie vindt u in “Backups en bijbehorende taken plannen” op pagina 156.

7. Maak een Antidote Delivery Manager-pakket.

Na voltooiing van de voorgaande stappen kunt u uw eerste pakket opstellen en distribueren. Op een beheerderssysteem (niet-donor) gaat u als volgt te werk:

- a. Maak een directory zoals *C:\ADM\Build*.
- b. Maak in deze directory een bestand met de naam *GO.RRS* en voeg de volgende regel toe:

- ```
msgbox.exe /msg "Hallo wereld" /head "test" /ok /cancel
```
- c. Sla het bestand op en sluit het af.
 - d. Ga naar de directory C:\Program Files\IBM ThinkVantage\Rescue and Recovery\ADM
 - e. Typ de opdracht:


```
apkgmes.exe /key mykey.prv C:\adm\build HELLOPKG
```
 - f. Hiermee maakt u een pakket met de naam HELLOPKGYYMMDDUUMM-M.ZAP waarin MMDDUUMM worden vervangen door de actuele datum/tijd-aanduiding.
8. Kopieer het bestand HELLOPKGYYMMDDUUMM.ZAP naar een van de postbuslocaties zoals gedefinieerd in stap 2.
 9. Start Antidote Delivery Manager.
 - a. Wanneer op het donorsysteem de timer is verstreken, wordt het pakket uitgevoerd en wordt een venster met het bericht Hallo wereld afgebeeld.
 - b. Als u daarop niet wilt wachten, kunt u op het donorsysteem de volgende opdracht uitvoeren: C:\Program Files\IBM ThinkVantage\Rescue and Recovery\ADM\mailman.exe

Voorbeelden

Hieronder vindt u enkele voorbeelden van het gebruik van Antidote Delivery Manager:

Voorbeeld 1

Dit voorbeeld betreft een pakket voor het aanbrengen van een fix op een computer met een permanent blauw scherm vanwege een virus of een beschadiging van het register.

1. Ga ervan uit dat de clientcomputer een blauw scherm vertoont vanwege een virus dat wordt uitgevoerd via de sleutel Run in het register. Om dit te verhelpen, moet u een bestand met de naam go.rrs maken dat de opdracht *reg* uitvoert. Zie "Ondersteunde Microsoft-opdrachten" op pagina 183 voor een overzicht van Microsoft-opdrachten. Reg verwijdert de registerwaarde en wist het uitvoerbare bestand zo mogelijk van het systeem. De inhoud moet er zo uitzien:


```
reg delete HKLM\Software\Microsoft\Windows\Current Version\Run /v runvirusvalue /f del %custos%\windows\system32\virus.exe
```
2. Sla het bestand go.rrs op in de directory *c:\adm\build* en typ de opdracht:


```
apkgmes.exe /key mykey.prv C:\adm\build REMOVEVIRUS
```
3. Kopieer REMOVEVIRUSYYDDHHMM.ZAP naar uw postbus.
4. Start de client opnieuw op en druk op de Access IBM-knop/F11 of op de Enter-toets om het predesktopgebied te openen waarin het bestand mailman.exe bij opstarten wordt uitgevoerd en voer vervolgens het pakket REMOVEVIRUS uit.

Voorbeeld 2

In dit voorbeeld downloadt u een QFE-update (Quick Fix Engineering) of patch naar de clientmachines.

1. Maak een directory voor het scriptbestand en de patchbestanden, bijvoorbeeld *C:\adm\patchbuild*.
2. Sla het uitvoerbare bestand voor de QFE of de patch op in de directory *c:\adm\patchbuild*.
3. Maak een bestand met de naam go.rrs en voeg daaraan de onderstaande regels toe, maar pas de regel aan waarin de Microsoft QFE of patch wordt uitgevoerd en geïnstalleerd. Omdat deze patch alleen kan worden geïnstalleerd op een

standaard Windows-besturingssysteem, voorkomt het script dat de installatie wordt uitgevoerd op een systeem met Windows Professional Edition.

```
set custos
if errorlevel 1 set custos=%systemDrive%
%custos%\Program Files\IBM ThinkVantage\Rescue and Recovery\ADM\retryonerror
/on 10
%custos%\Program Files\IBM ThinkVantage\Rescue and Recovery\ADM\InRR.exe
if errorlevel 2 goto ERROR
if errorlevel 1 goto InOS
if errorlevel 0 goto InPE
```

```
:ERROR
exit 1
```

```
:InOS
REM DISABLE NETWORKING
Netwk.exe /d
patchinstall.exe
REM ENABLE NETWORKING
Netwk.exe /e
msgbox.exe /msg "Patch Installed" /head "Done" /ok
exit 0
```

```
:InPE
exit 1
```

4. Sla het bestand go.rrs op in de directory `c:\adm\patchbuild` en typ de volgende opdracht:
`apkgmes.exe /key mykey.prv C:\adm\patchbuild PATCHBUILD`
5. Kopieer `PATCHBUILDYYDDHHMM.ZAP` naar uw postbus.
6. De patch wordt geïnstalleerd bij de eerstvolgende geplande uitvoering van het bestand `mailman.exe`, of als de clientmachine opnieuw wordt uitgevoerd.

Methoden om na te gaan of een pakket is voltooid

- **Fail.log**

Dit bestand wordt doorgaans opgeslagen in de directory `c:\ibmtools\utils\rescue\`. Als er een Zap-bestand aanwezig is met een retourcode ongelijk nul, wordt dat vastgelegd in dit bestand.

- **Rescue.log**

Dit bestand bevindt zich doorgaans in de directory `c:\ibmshare`. Het bevat meer gedetailleerde informatie die u kan helpen bepalen waarom er voor een pakket fouten zijn opgetreden, of om te controleren of een pakket het gewenste resultaat heeft gehad. Er wordt regel voor regel in vastgelegd wat er in een Zap-bestand gebeurt.

- **Success.log**

Dit bestand wordt doorgaans opgeslagen in de directory `c:\ibmtools\utils\rescue\`. Als een Zap-bestand is afgesloten met retourcode nul, wordt dat in dit bestand vastgelegd.

Voorbeeld 3

In dit voorbeeld wordt een FTP- of HTTP-site gebruikt in het predesktopgebied:

1. Definieer een externe website voor pakketten:
`ftp.yourmailbox.com`
2. Maak een openbaar/publiek sleutelbaar. Zie Stap 5.
3. Voeg de postbus toe aan het bestand `TVT.TXT`
`mailbox=ftp://gebruikersnaam:wachtwoord@ftp.yourmailbox.com`

4. Wanneer de gebruiker de Access IBM/F11-toets of de Enter-toets indrukt om het predesktopgebied te openen, wordt het Antidote Delivery Manager-pakket uitgevoerd tijdens het opstarten in het predesktopgebied.

Voorbeeld 4

In dit voorbeeld wordt het bestand xmltool.exe gebruikt om bepaalde clients te benaderen:

1. Distribueer het XML-bestand met de informatie die u wilt vergelijken met uw clientmachines hetzij via Active Directory, via Systems Management Server of via een ander beheertool.

```
<file>
<activedirgroup>Marketing</activedirgroup>
</file>
```

2. Geef op de eerste regel van het bestand go.rrs een opdracht op die gebruikmaakt van het XML-tool. Dit is een regel met als doelbestemming alleen de machines in de groep Marketing:

```
xmltool.exe c:\mycompany\target.xml //file/activedirgroup /c EQU Marketing
if errorlevel 0 goto RUNIT
exit errorlevel
```

```
:RUNIT
```

```
#Voeg hier de code toe voor het uitvoeren van de patch of een andere actie
```

Ernstige wormaanval

Het volgende voorbeeld laat een mogelijke aanpak voor de bestrijding van een gevaarlijk virus zien. De standaardaanpak is het uitschakelen van de netwerkcommunicatie om daarna opnieuw op te starten in de Rescue and Recovery-omgeving, het register te herstellen, een vervangend bestand op het systeem te zetten en vervolgens opnieuw op te starten in de Windows XP-omgeving en het netwerk weer te herstellen. Ter illustratie moet voor een toepassing hieronder een update worden aangebracht in verband met een gewijzigde syntaxis.

Go.RRS

```
set tagfile=1.tag
set pingtarg=192.168.1.1
retryonerror /on 10
set custos
if errorlevel 1 set custos=%systemDrive%

cd %custos%\ibmtools\utils\rescue\dne\work

inRR.exe
if errorlevel 2 goto ERROR
if errorlevel 1 goto InOS
if errorlevel 0 goto inRR

:InOS
cd
if exist %tagfile% goto DONE

msgbox /msg "Antidote has detected a new message \n \n ..... \n \n Don't worry; be Happy!
Antidote will fix your system for you" /ok /timer 30
call nettest.cmd %pingtarg%
set el=%errorlevel%
if %el% == 0 msgbox /msg "Network is working" /timer 5 /head "Correct"
if not %el% == 0 msgbox /msg "Network is disabled" /timer 5 /head Failure
NetWk.exe /d
msgbox.exe /msg "Antidote Recovery Process is running. \n \n Networking has been disabled." /head
"Networking" /timer 15
```

```

call nettest.cmd %pingtarg%
set el=%errorlevel%
if %el% == 0 msgbox /msg "Network is working" /timer 5 /head "Failure"
if not %el% == 0 msgbox /msg "Network is disabled" /timer 5 /head "Correct"
msgbox.exe /msg "System will reboot in 20 seconds \n \n Press OK to reboot now, or Cancel to
reboot later."
/head "Select Repair Urgency" /timer 20 /ok /cancel
if errorlevel 2 goto PENOW
if errorlevel 1 goto PELATER
if errorlevel 0 goto PENOW

:PENOW
reboot /rr
goto NOT_DONE

:PELATER
%custos%\ibmtools\utils\bmgr32.exe /bw
msgbox.exe /msg "System will apply fix next time you reboot" /head "Reboot" /ok
goto NOT_DONE

:inRR
REM DISABLE NETWORKING
msgbox.exe /msg "Networking will be disabled in 5 seconds. \n \n Network disable pending"
/head "Network shutdown" /timer 5
NetWk.exe /d

REM USE EGATHERER VALUES FOR CONDITIONAL BRANCH

msgbox /msg "Checking Registry" /timer 5
xmltoo1 %ibmshare%\ibmegath.xml //EG_GATHERED_DATA/EG_INSTALLED_MICROSOFT_SOFTWARE/
EG_SOFTWARE_PACKAGE[@ID='DirectX']/EG_VERSION GEQ "\"4.09.00.0901\"
if errorlevel 1 goto FILECOPY

msgbox.exe /msg "Applying Registry fix. \n \n Press OK to continue..." /head "Registry Fixeroo" /ok
reg.exe load HKLM\tempSW %custos%\windows\system32\config\SOFTWARE
reg.exe add "HKLM\tempSW\IBM\eGatherer\Local Viewer\scans\banka" /v benke /d binki /f
reg.exe add "HKLM\tempSW\IBM\eGatherer\Local Viewer\scans\banka" /v bonko /d bunku /f
reg.exe delete "HKLM\tempSW\IBM\eGatherer\Local Viewer\scans\banka" /v bonko /f
reg.exe unload HKLM\tempSW

:FILECOPY
msgbox /msg "Registry Now OK \n \n Applying Fix" /timer 5
copy payload.txt %custos%

REM RE-ENABLE NETWORK
msgbox.exe /msg "Networking will be enabled in 5 seconds. \n \n Network enable pending" /head
"Network shutup" /timer 5
NetWk.exe /e

REM TAG IT
echo 1 > %tagfile%

REM REBOOT
msgbox.exe /msg "System will reboot in 5 seconds..." /head "Reboot..." /timer 5
reboot.exe
goto NOT_DONE

:ERROR
:NOT_DONE
exit 1

:DONE
NetWk.exe /e
msgbox.exe /msg "Fix Applied \n \n You may now continue normal operation."
/head "Done" /ok
exit 0

```

NETTEST.CMD

```
PING -n 1 %1 > nul 2>&
```

PAYLOAD.TXT

```
a test file  
of a payload to deliver.
```

Bijlage G. Kennisgevingen

Mogelijk brengt Lenovo de in dit document genoemde producten, diensten of voorzieningen niet uit in alle landen. Neem contact op met uw plaatselijke Lenovo-vertegenwoordiger voor informatie over de producten en diensten die in uw regio beschikbaar zijn. Verwijzing in deze publicatie naar producten of diensten van Lenovo houdt niet in dat uitsluitend Lenovo-producten of -diensten gebruikt kunnen worden. Functioneel gelijkwaardige producten of diensten kunnen in plaats daarvan worden gebruikt, mits dergelijke producten of diensten geen inbreuk maken op intellectuele eigendomsrechten of andere rechten van Lenovo. De gebruiker is verantwoordelijk voor de samenwerking van Lenovo-producten of -diensten met producten of diensten van andere leveranciers.

Mogelijk heeft Lenovo octrooien of octrooi-aanvragen met betrekking tot bepaalde in deze publicatie genoemde producten. Aan het feit dat deze publicatie aan u ter beschikking is gesteld, kan geen recht op licentie of ander recht worden ontleend. U kunt licentievragen schriftelijk stellen aan:

*Lenovo (United States), Inc
500 Park Offices Drive, Hwy 54
Research Triangle Park, NC 27709
USA
Attention: Lenovo Director of Licensing*

LENOVO GROUP LTD. LEVERT DEZE PUBLICATIE OP "AS IS"-BASIS ZONDER ENIGE GARANTIE, UITDRUKKELIJK NOCH STILZWIJGEND, MET INBEGRIIP VAN, MAAR NIET BEPERKT TOT, DE GARANTIES OF VOORWAARDEN VAN VOORGENOMEN GEBRUIK OF GESCHIKTHEID VOOR EEN BEPAALD DOEL. In sommige landen is de uitsluiting van stilzwijgende garanties niet toegestaan, zodat bovenstaande uitsluiting mogelijk niet op u van toepassing is.

In deze publicatie kunnen technische onjuistheden en/of typfouten voorkomen. De informatie in deze publicatie is onderhevig aan wijzigingen. Wijzigingen zullen in nieuwe uitgaven van deze publicatie worden opgenomen. Lenovo kan de producten en/of programma's die in deze publicatie worden beschreven zonder aankondiging wijzigen en/of verbeteren.

De producten die in dit document worden beschreven, zijn niet bedoeld voor gebruik in implantatie-apparatuur of andere levensondersteunende toepassingen waarbij gebreken kunnen resulteren in letsel of overlijden van personen. De informatie in dit document heeft geen invloed op Lenovo-productspecificaties of -garanties en wijzigt die niet. Niets in dit document doet dienst als uitdrukkelijke of stilzwijgende licentie of vrijwaring onder de intellectuele eigendomsrechten van Lenovo of derden. Alle informatie in dit document is afkomstig van specifieke omgevingen en wordt hier uitsluitend ter illustratie afgebeeld. In andere gebruiksomgevingen kan informatie anders zijn.

Lenovo behoudt zich het recht voor om door u verstrekte informatie te gebruiken of te distribueren op iedere manier die zij relevant acht, zonder dat dit enige verplichting voor Lenovo jegens u schept.

Verwijzingen in deze publicatie naar andere dan Lenovo-websites zijn uitsluitend opgenomen ter volledigheid en gelden op geen enkele wijze als aanbeveling voor

die websites. Het materiaal op dergelijke websites maakt geen deel uit van het materiaal voor dit Lenovo-product. Gebruik van dergelijke websites is geheel voor eigen risico.

Alle gegeven met betrekking tot prestaties die hierin vervat zijn, werden vastgesteld in een beheerste omgeving. De resultaten in andere gebruiksomgevingen kunnen aanzienlijk afwijken. Bepaalde metingen zijn mogelijk verricht aan systemen die nog in de ontwikkelingsfase verkeerden, en er is geen garantie dat de resultaten hiervan gelijk zijn aan die van algemeen verkrijgbare systemen. Bovendien zijn bepaalde meetresultaten verkregen door middel van extrapolatie. Werkelijke resultaten kunnen hiervan afwijken. De gebruikers van dit document dienen de toepasselijke gegevens te controleren voor hun eigen verwerkingsomgeving.

Handelsmerken

De volgende termen zijn handelsmerken van Lenovo in de Verenigde Staten en/of andere landen:

- Lenovo
- Rescue and Recovery
- ThinkPad
- ThinkCentre
- ThinkVantage
- Rapid Restore

Intel is een handelsmerk Intel Corporation in de Verenigde Staten en/of andere landen.

De volgende benamingen zijn handelsmerken van International Business Machines Corporation in de Verenigde Staten en/of andere landen: IBM, Lotus en Lotus Notes

Microsoft, Windows en Windows NT zijn handelsmerken van Microsoft Corporation in de Verenigde Staten en/of andere landen.

Andere namen van ondernemingen, producten en diensten kunnen handelsmerken zijn van derden.

Verklarende woordenlijst

Beheerder (ThinkCentre)/Supervisor (ThinkPad) BIOS-wachtwoord. Het beheerders- of Supervisor-wachtwoord wordt gebruikt voor bescherming van de mogelijk om BIOS-instellingen te wijzigen. Onderdeel hiervan is het in- en uitschakelen van de ingebouwde beveiligings-chip en het wissen van de Storage Root Key die is opgeslagen in de Trusted Platform Module.

Advanced Encryption Standard (AES). *Advanced Encryption Standard* is een *symmetric key*-versleutelings-techniek. De Amerikaanse overheid heeft deze versleutelalgoritmen in Oktober 2000 in gebruik genomen, ter vervanging van DES-versleuteling. AES biedt betere beveiliging tegen brute-force aanvallen dan de 56-bits DES-sleutels. Bovendien kan AES indien nodig 128-, 192- en 256-bits sleutels gebruiken.

Cryptografische systemen. Cryptografische kunnen globaal worden onderverdeeld in versleuteling met symmetrische sleutels, waarbij één sleutel wordt gebruikt voor versleuteling en decodering van gegevens, en versleuteling met openbare sleutel, waarbij twee sleutels worden gebruikt: een openbare sleutel die bij iedereen bekend is en een persoonlijke sleutel, die alleen toegankelijk is voor de eigenaar van het sleutel-paar.

Ingebouwde beveiligings-chip. Ingebouwde beveiligings-chip is een andere naam voor een Trusted Platform Module.

Public-key/Asymmetric-key versleuteling. "Public key"-algoritmen gebruiken meestal een paar bij elkaar behorende sleutels — één sleutel is persoonlijk en moet geheim blijven en de andere sleutel wordt openbaar gemaakt; het dient niet mogelijk te zijn om op basis van één sleutel van een paar de andere sleutel af te leiden. De terminologie van "public-key cryptografie" is gebaseerd op het idee dat een deel van de sleutel als openbare informatie beschikbaar is. De term asymmetric-key cryptografie wordt ook gebruikt omdat niet

alle partijen over dezelfde informatie beschikken. Een sleutel "sluit" een slot (versleuteld) en een andere sleutel is vereist om het slot te openen (decoderen).

Storage Root Key (SRK). De storage root key (SRK) is een 2,048-bits (of groter) openbare sleutel-paar. De SRK is aanvankelijk leeg en wordt gemaakt als de TPM-eigenaar wordt toegewezen. Dit sleutel-paar verlaat de ingebouwde beveiligings-chip nooit. Het wordt gebruikt om persoonlijke sleutels te versleutelen voor opslag buiten de Trusted Platform Module en voor decodering als de sleutels weer in de Trusted Platform Module worden geladen. De SRK kan worden gewist door iedereen die toegang heeft tot het BIOS.

Symmetric-key versleuteling. Coderingen met symmetrische sleutels gebruiken dezelfde sleutel voor versleuteling en decodering van gegevens. Codering met symmetrische sleutels is eenvoudiger en sneller, maar het belangrijkste nadeel is dat de beide partijen de sleutel op een beveiligde manier moeten uitwisselen. Bij versleuteling met openbare sleutels wordt dit probleem voorkomen doordat de openbare sleutel zonder beveiliging kan worden gedistribueerd, terwijl de persoonlijke sleutel helemaal niet wordt verzonden. Advanced Encryption Standard is een voorbeeld met een symmetrische sleutel.

Trusted Platform Module (TPM). Trusted Platform Modules zijn integrated circuits voor een bepaald doel die zijn ingebouwd in systemen om krachtige gebruikersverificatie en machineverificatie mogelijk te maken. Het hoofddoel van de TPM is het voorkomen van niet-geautoriseerde toegang tot vertrouwelijke of gevoelige informatie. De TPM is een op hardware gebaseerd betrouwbaar systeem dat kan worden gebruikt voor een aantal cryptografische diensten op een systeem. Een andere naam voor TPM is de ingebouwde beveiligings-chip.

ThinkVantage

Onderdeelnummer: 41R9857

Gedrukt in Nederland

(1P) P/N: 41R9857

